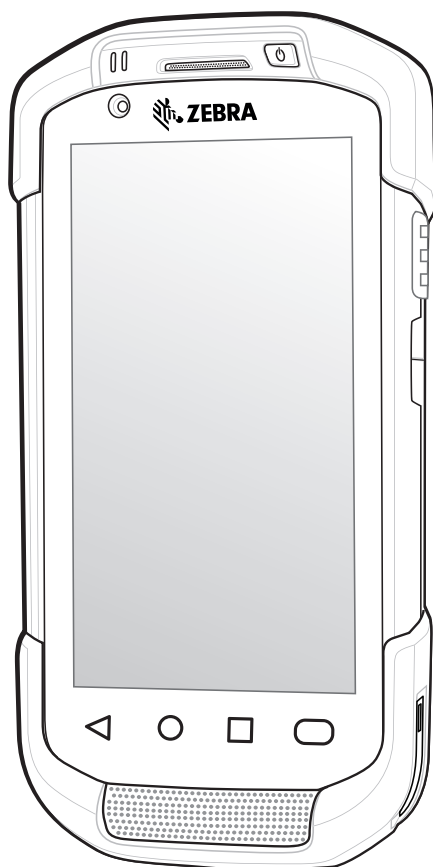


TC72/TC77

Computer touch



Guida introduttiva



ZEBRA

Copyright

ZEBRA e il logo della testa di zebra stilizzata sono marchi di Zebra Technologies Corporation, registrati in molte giurisdizioni in tutto il mondo. Tutti gli altri marchi appartengono ai rispettivi proprietari. ©2019-2020 Zebra Technologies Corporation e/o affiliate. Tutti i diritti riservati.

COPYRIGHT E MARCHI: per informazioni complete su copyright e marchi, visitare il sito Web all'indirizzo www.zebra.com/copyright.

GARANZIA: per informazioni complete sulla garanzia, visitare il sito Web all'indirizzo www.zebra.com/warranty.

CONTRATTO DI LICENZA CON L'UTENTE FINALE: per informazioni complete sul contratto EULA, visitare il sito Web all'indirizzo www.zebra.com/eula.

Condizioni di utilizzo

- Dichiarazione sui diritti di proprietà

Questo manuale contiene informazioni proprietarie di Zebra Technologies Corporation e delle sue società affiliate ("Zebra Technologies"). Il manuale può essere utilizzato esclusivamente per fornire informazioni e istruzioni destinate alle persone che utilizzano e svolgono la manutenzione dell'apparecchiatura descritta nel presente documento. Tali informazioni proprietarie non possono essere utilizzate, riprodotte o divulgate a terzi per qualsiasi altro scopo senza il previo consenso scritto di Zebra Technologies.

- Miglioramenti al prodotto

Il miglioramento continuo dei prodotti è una politica di Zebra Technologies. Tutte le specifiche e i progetti sono soggetti a modifiche senza preavviso.

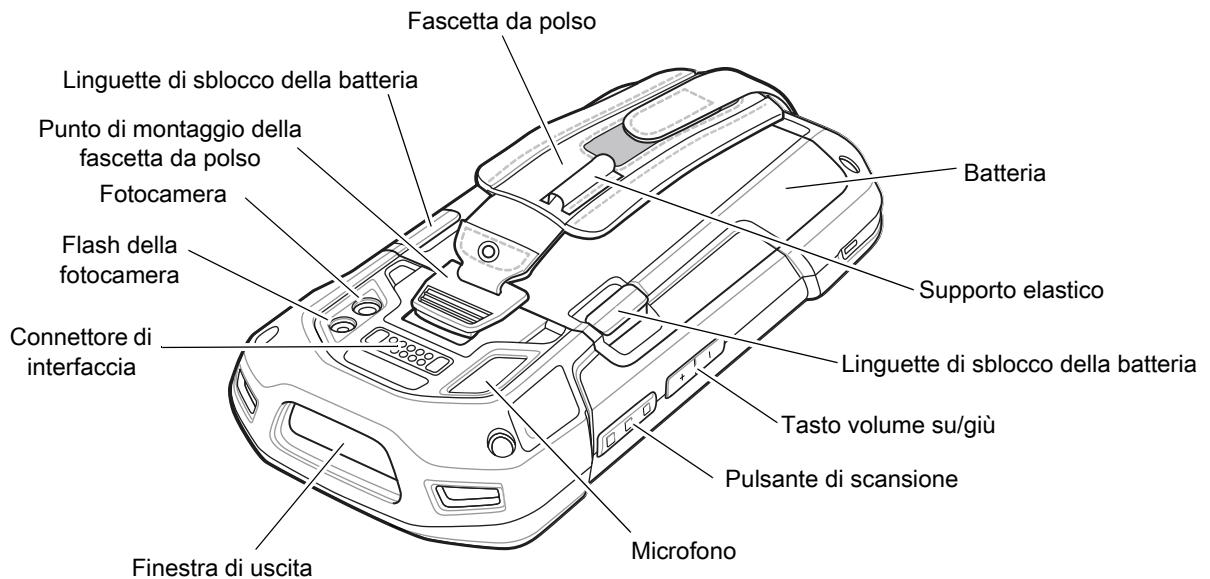
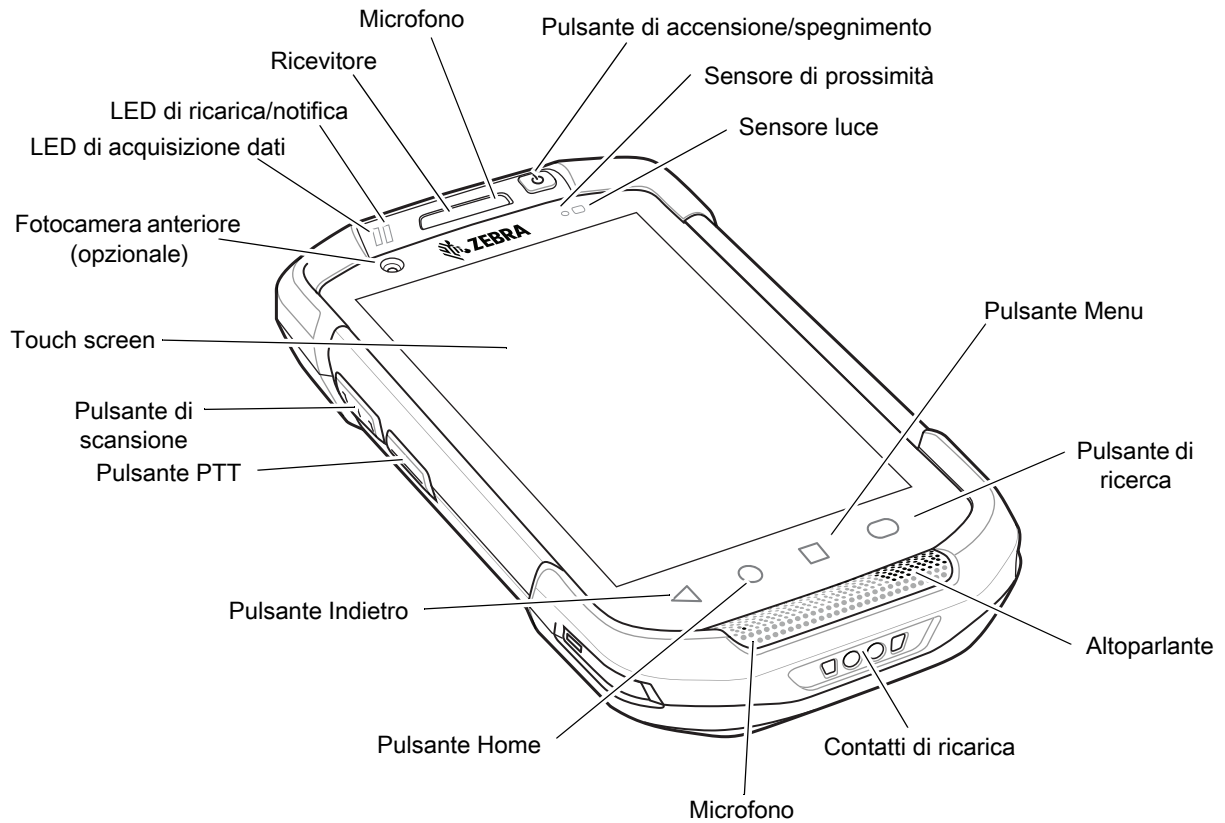
- Dichiarazione di non responsabilità

Zebra Technologies si impegna a garantire la correttezza delle specifiche di progettazione e dei manuali pubblicati; tuttavia, possono verificarsi errori. Zebra Technologies si riserva il diritto di correggere eventuali errori e declina ogni responsabilità da essi derivante.

- Limitazione di responsabilità

Zebra Technologies o chiunque altro sia coinvolto nella creazione, produzione o consegna del prodotto di accompagnamento (compresi hardware e software) esclude ogni responsabilità per danni di qualsiasi natura (compresi, a titolo esemplificativo, danni consequenziali, tra cui perdita di profitti aziendali, interruzione delle attività o perdita di informazioni aziendali) derivanti dall'uso o dall'impossibilità d'uso di tale prodotto, anche nel caso in cui Zebra Technologies sia stata avvisata della possibilità di tali danni. Alcune giurisdizioni non consentono l'esclusione o la limitazione di danni incidentali o consequenziali, pertanto le suddette esclusioni o limitazioni potrebbero non essere applicabili all'utente.

Funzioni



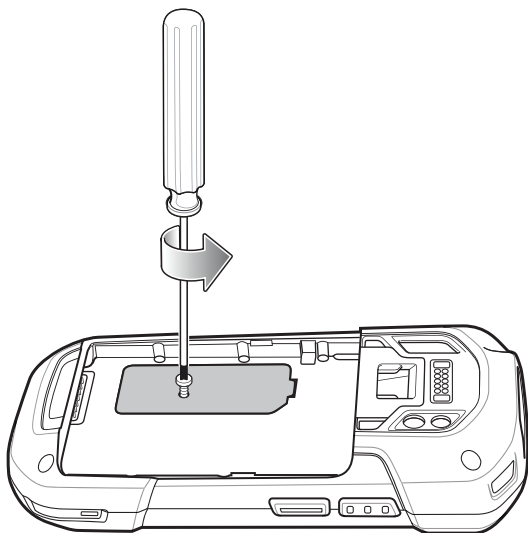
Rimozione del coperchio di accesso blocco SIM



NOTA: solo TC77 con blocco SIM.

I modelli TC77 con funzionalità di blocco della SIM includono un coperchio di accesso fissato mediante una vite Microstix 3ULR-0. Per rimuovere il coperchio di accesso, svitare la vite del pannello di accesso utilizzando un cacciavite Microstix TD-54(3ULR-0).

Figura 1 Rimozione sicura della vite del coperchio di accesso



Dopo aver rimontato il coperchio di accesso, assicurarsi di utilizzare un cacciavite Microstix TD-54(3ULR-0) per fissare nuovamente la vite.

Installazione della scheda SIM



NOTA: una scheda SIM è richiesta solo per il modello TC77.

NOTA: utilizzare esclusivamente una scheda nano SIM.



AVVERTENZA: seguire le dovute precauzioni contro le scariche elettrostatiche (ESD) per evitare danni alla scheda SIM. Tra le precauzioni ESD, si ricorda soprattutto di lavorare su un tappetino ESD e di assicurare la corretta messa a terra dell'utente.

1. Sollevare lo sportellino di accesso.

Figura 2 Rimozione dello sportellino di accesso

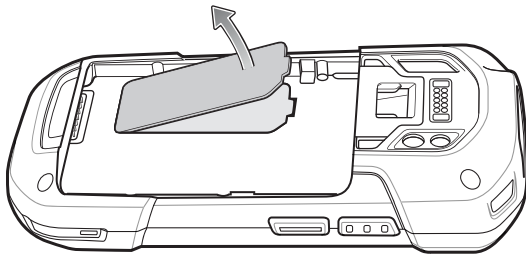
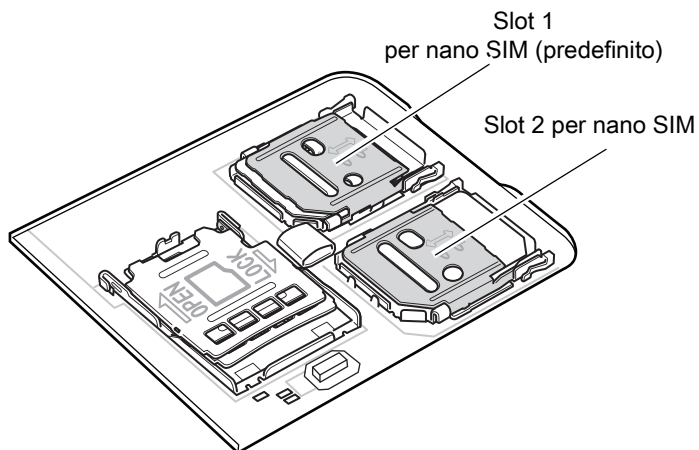
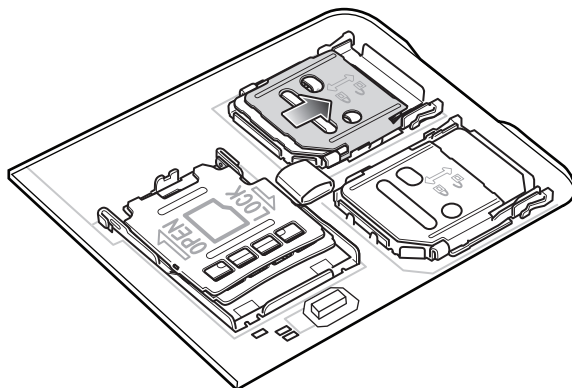


Figura 3 Posizioni degli slot SIM di TC77



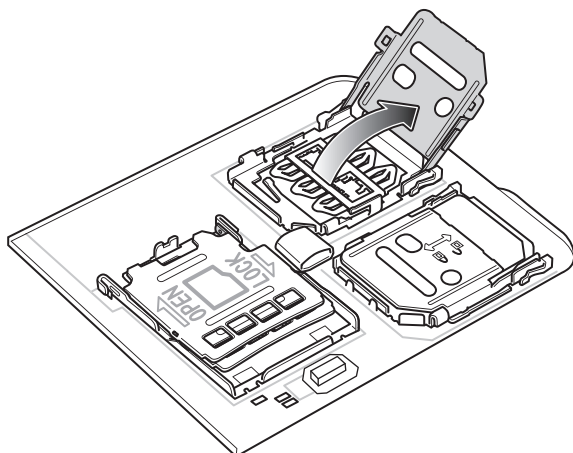
2. Far scorrere il porta-schede SIM verso la posizione di sblocco.

Figura 4 Sblocco del porta-schede SIM



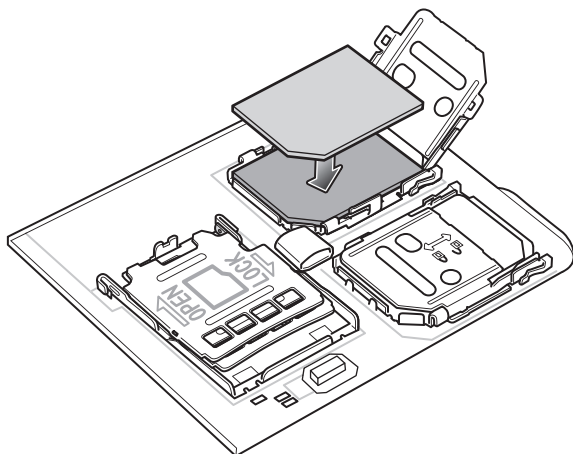
3. Sollevare lo sportellino del porta-schede SIM.

Figura 5 Sollevamento del porta-schede SIM



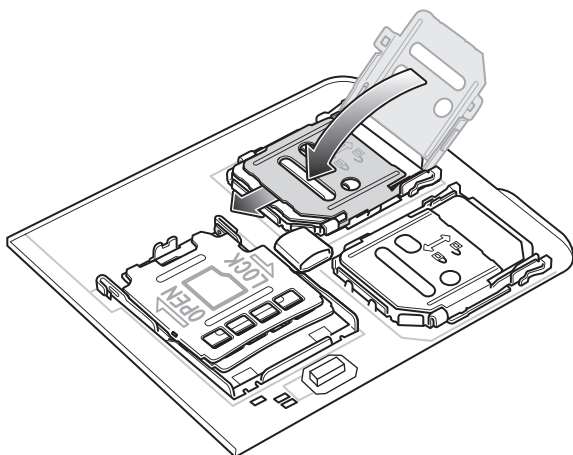
4. Inserire la scheda nano SIM nel porta-schede con i contatti verso il basso.

Figura 6 Inserimento della SIM nel porta-schede



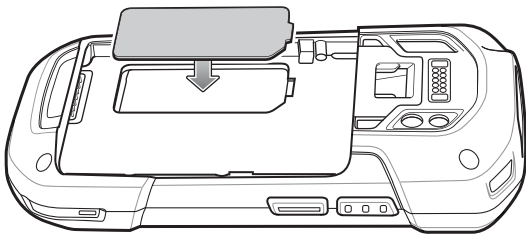
5. Chiudere lo sportellino del porta-schede SIM e farlo scorrere verso la posizione di blocco.

Figura 7 Chiusura e blocco dello sportellino del porta-schede SIM



- Riposizionare lo sportellino di accesso.

Figura 8 Reinserimento dello sportellino di accesso



- Premere sullo sportellino di accesso e verificare che sia inserito correttamente.



AVVERTENZA: Lo sportellino di accesso deve essere inserito e posizionato correttamente per garantire la corretta tenuta del dispositivo.

Installazione della scheda SAM



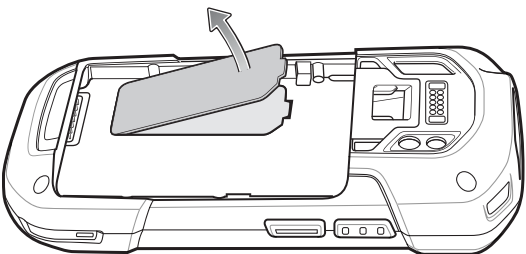
AVVERTENZA: Seguire le dovute precauzioni contro le scariche elettrostatiche (ESD) per evitare di danneggiare la scheda SAM (Secure Access Module). Tra le precauzioni ESD da seguire, si raccomanda di lavorare su un tappetino ESD e di assicurare la corretta messa a terra dell'utente.



NOTA: Se si utilizza una scheda micro SAM, è necessario un adattatore di terze parti.

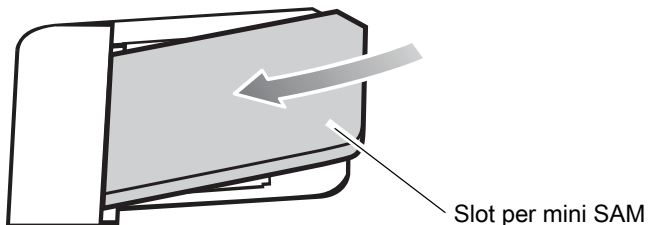
- Sollevare lo sportellino di accesso.

Figura 9 Rimozione dello sportellino di accesso



- Inserire una scheda SAM nello slot SAM con il bordo dritto rivolto verso il centro del dispositivo e i contatti rivolti verso il basso.

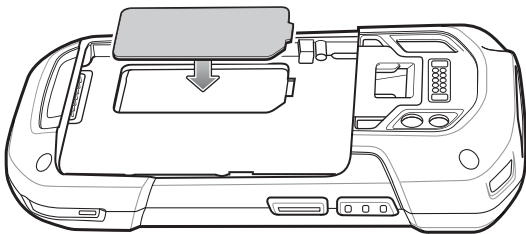
Figura 10 Installazione della scheda SAM



- Assicurarsi che la scheda SAM sia inserita correttamente.

4. Riposizionare lo sportellino di accesso.

Figura 11 Reinserimento dello sportellino di accesso



5. Premere sullo sportellino di accesso e verificare che sia inserito correttamente.



AVVERTENZA: Lo sportellino di accesso deve essere inserito e posizionato correttamente per garantire la corretta tenuta del dispositivo.

Installazione di una scheda microSD

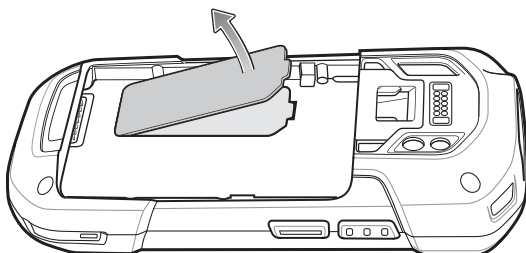
Lo slot per schede microSD consente di utilizzare un dispositivo di memorizzazione secondario non volatile. Lo slot si trova sotto la batteria. Per ulteriori informazioni, fare riferimento alla documentazione fornita con la scheda e attenersi ai consigli del produttore per l'utilizzo.



AVVERTENZA: seguire le dovute precauzioni contro le scariche elettrostatiche (ESD) per evitare danni alla scheda microSD. Una delle precauzioni ESD consiste nel lavorare su un tappetino ESD e nell'assicurare la messa a terra dell'operatore.

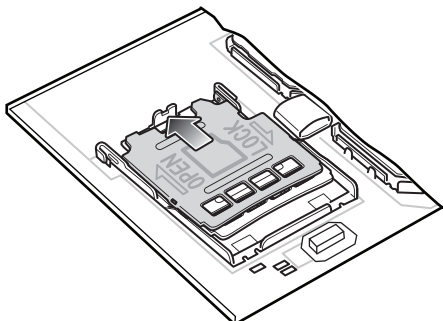
1. Rimuovere la fascetta da polso, se inserita.
2. Sollevare lo sportellino di accesso.

Figura 12 Rimozione dello sportellino di accesso



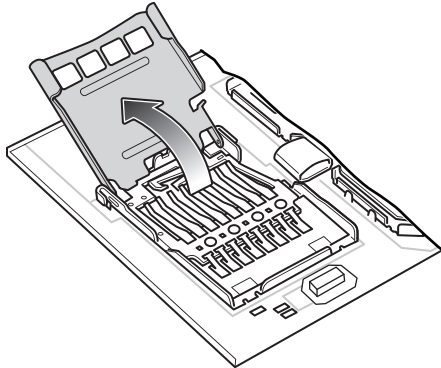
3. Far scorrere il porta-schede microSD verso la posizione di apertura.

Figura 13 Apertura del porta-schede microSD



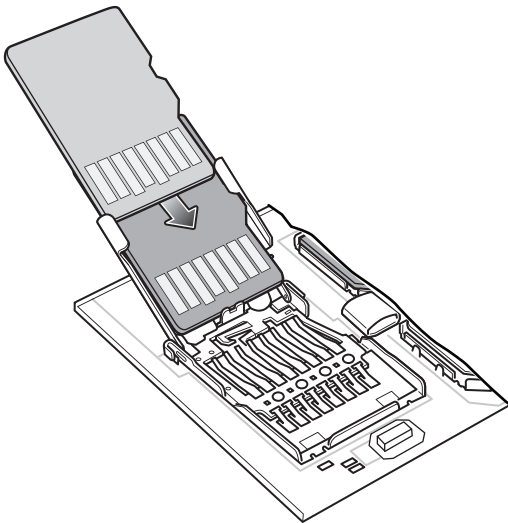
4. Sollevare il porta-schede microSD.

Figura 14 Sollevamento del porta-schede microSD



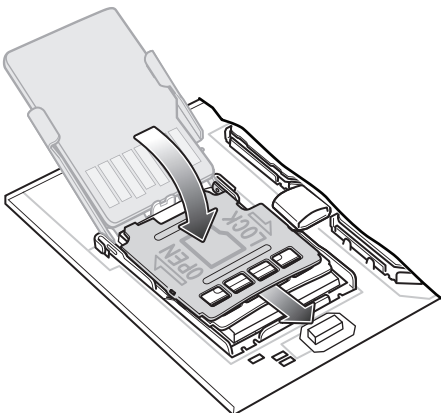
5. Inserire la scheda microSD nello sportellino del porta-schede, assicurandosi che si innesti tra le linguette di tenuta poste su entrambi i lati dello sportellino.

Figura 15 Inserimento della scheda microSD nel porta-schede



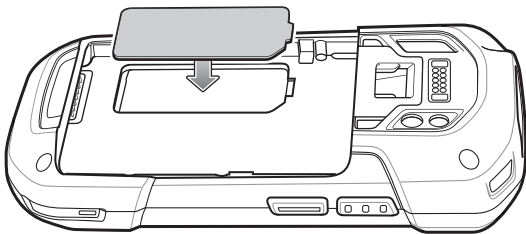
6. Chiudere lo sportellino del porta-schede microSD e farlo scorrere verso la posizione di blocco.

Figura 16 Chiusura e blocco della scheda microSD nel porta-schede



7. Riposizionare lo sportellino di accesso.

Figura 17 Reinserimento dello sportellino di accesso



8. Premere sullo sportellino di accesso e verificare che sia inserito correttamente.



AVVERTENZA: lo sportellino di accesso deve essere inserito e posizionato correttamente per garantire la corretta tenuta del dispositivo.

Installazione della fascetta da polso e della batteria



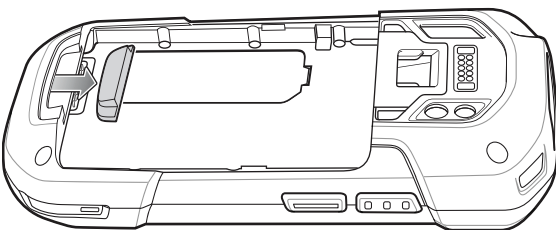
NOTA: le modifiche al dispositivo da parte dell'utente, in particolare nel vano della batteria, ad esempio etichette, tag asset (codici di matricola), incisioni, adesivi, e così via, possono compromettere le prestazioni del dispositivo o degli accessori. Possono anche influire sui livelli di prestazioni di elementi come la sigillatura (Ingress Protection (IP)), la tenuta agli impatti (caduta e rotolamento), la funzionalità, la resistenza alle temperature, e così via. **NON** applicare etichette, tag asset, incisioni, adesivi, ecc. nel vano della batteria.



NOTA: l'installazione della fascetta da polso è opzionale. Saltare questa sezione se non si deve installare la fascetta da polso.

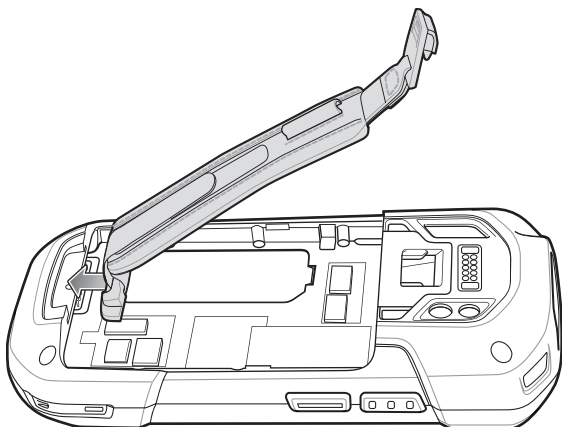
1. Rimuovere il sigillo della fascetta da polso dallo slot corrispondente. Conservare il sigillo della fascetta in un luogo sicuro per una sostituzione futura.

Figura 18 Rimozione del sigillo



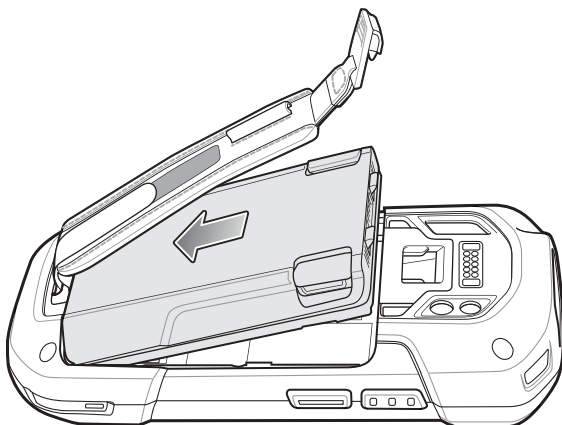
2. Inserire la piastrina della fascetta da polso nell'apposito slot.

Figura 19 Inserimento della fascetta da polso



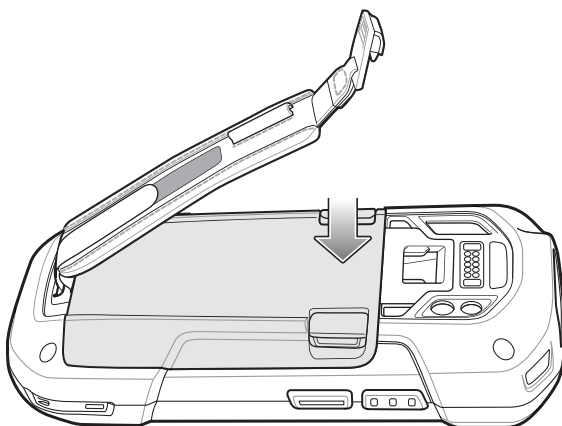
3. Inserire prima la parte inferiore della batteria nell'apposito vano batteria, situato sul retro del dispositivo.

Figura 20 Inserimento della parte inferiore della batteria nell'apposito vano



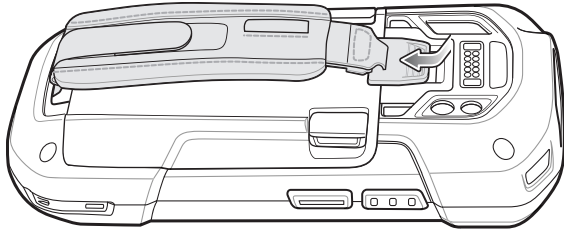
4. Spingere la batteria all'interno del vano batteria, finché le linguette di sblocco non scattano in posizione.

Figura 21 Pressione sulla batteria



5. Posizionare il clip della fascetta da polso nello slot di montaggio e tirare verso il basso finché non scatta in posizione.

Figura 22 Fissaggio del clip della fascetta da polso



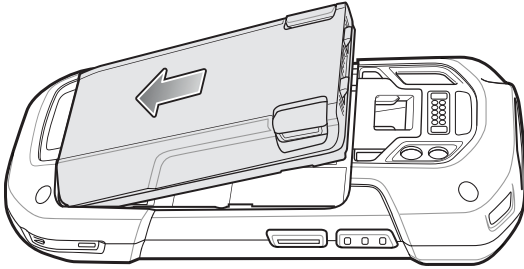
Installazione della batteria



NOTA: le modifiche al dispositivo da parte dell'utente, in particolare nel vano della batteria, ad esempio etichette, tag asset (codici di matricola), incisioni, adesivi, e così via, possono compromettere le prestazioni del dispositivo o degli accessori. Possono anche influire sui livelli di prestazioni di elementi come la sigillatura (Ingress Protection (IP)), la tenuta agli impatti (caduta e rotolamento), la funzionalità, la resistenza alle temperature, e così via. **NON** applicare etichette, tag asset, incisioni, adesivi, ecc. nel vano della batteria.

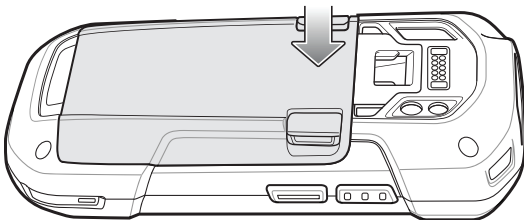
1. Inserire prima la parte inferiore della batteria nell'apposito vano batteria, situato sul retro del dispositivo.

Figura 23 Inserimento della parte inferiore della batteria nell'apposito vano



2. Spingere la batteria all'interno del vano batteria, finché le linguette di sblocco non scattano in posizione.

Figura 24 Pressione sulla batteria



Ricarica del dispositivo

Utilizzare uno dei seguenti accessori per caricare il dispositivo e/o la batteria di ricambio.

Tabella 1 Ricarica e comunicazione

Descrizione	Part Number	Ricarica		Comunicazioni	
		Batteria (nel dispositivo)	Batteria di ricambio	USB	Ethernet
Base di sola ricarica a 2 slot	CRD-TC7X-SE 2CPP-01	Sì	Sì	No	No
Base Ethernet/ USB a 2 slot	CRD-TC7X-SE 2EPP-01	Sì	Sì	Sì	Sì
Base di sola ricarica a 5 slot	CRD-TC7X-SE 5C1-01	Sì	No	No	No
Base di sola ricarica a 4 slot con caricabatteria	CRD-TC7X-SE 5KPP-01	Sì	Sì	No	No
Base Ethernet a 5 slot	CRD-TC7X-SE 5EU1-01	Sì	No	No	Sì
Caricabatteria di ricambio a 4 slot	SAC-TC7X-4B TYPP-01	No	Sì	No	No
Cavo USB a scatto	CBL-TC7X-CB L1-01	Sì	No	Sì	No
Alloggiamento cavo di ricarica	CHG-TC7X-CL A1-01	Sì	No	No	No

Ricarica del TC72/TC77



NOTA: assicurarsi di seguire le istruzioni sulla sicurezza delle batterie descritte nel manuale per l'utente del dispositivo.

1. Inserire il dispositivo nello slot di ricarica oppure connettere il cavo di ricarica USB al dispositivo.
2. Verificare che il dispositivo sia inserito correttamente.

Il LED di notifica/ricarica di colore giallo si accende mentre è in corso la ricarica e diventa verde fisso quando la batteria è completamente carica. Per gli indicatori di ricarica, vedere la [Tabella 2](#).

La batteria da 4.620 mAh si ricarica completamente in meno di cinque ore alla temperatura ambiente.

Tabella 2 Indicatori LED di ricarica/notifica

Stato	Significato
Spento	Il dispositivo non si sta ricaricando. Il dispositivo non è inserito correttamente nella base o non è collegato a una sorgente di alimentazione. Il caricabatteria o la base non sono alimentati.
Giallo lampeggiante lento (1 lampeggio ogni 4 secondi)	Il dispositivo è in carica.
Verde fisso	Ricarica completata.
Giallo lampeggiante veloce (2 lampeggi al secondo)	Errore di ricarica, ad esempio: La temperatura è troppo alta o troppo bassa. La ricarica è durata troppo senza giungere a completamento (in genere, otto ore).
Rosso lampeggiante lento (1 lampeggio ogni 4 secondi)	Il dispositivo è in carica, ma la batteria è al termine della vita utile.
Rosso fisso	La ricarica è completata, ma la batteria è al termine della vita utile.
Rosso lampeggiante veloce (2 lampeggi al secondo)	Errore di ricarica, ma la batteria è al termine della vita utile, ad esempio: La temperatura è troppo alta o troppo bassa. La ricarica è durata troppo senza giungere a completamento (in genere, otto ore).

Ricarica della batteria di ricambio

1. Inserire una batteria di ricambio nell'apposito slot.
2. Verificare che la batteria sia inserita correttamente.

Il LED di ricarica della batteria di ricambio lampeggia per indicare che la ricarica è in corso. Per gli indicatori di ricarica, vedere la [Tabella 3](#).

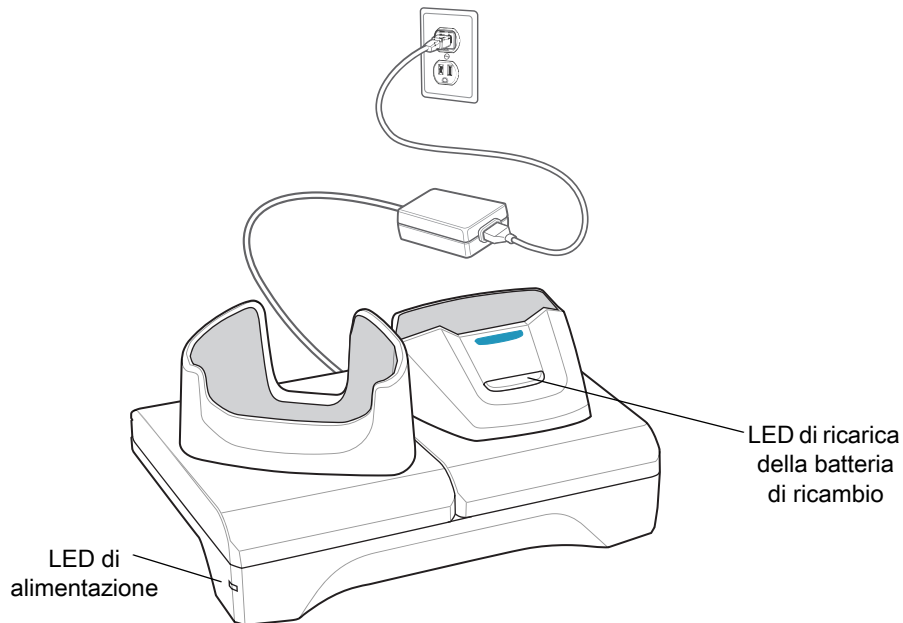
La batteria da 4.620 mAh si ricarica completamente in meno di cinque ore alla temperatura ambiente.

Tabella 3 Indicatori LED di ricarica della batteria di ricambio

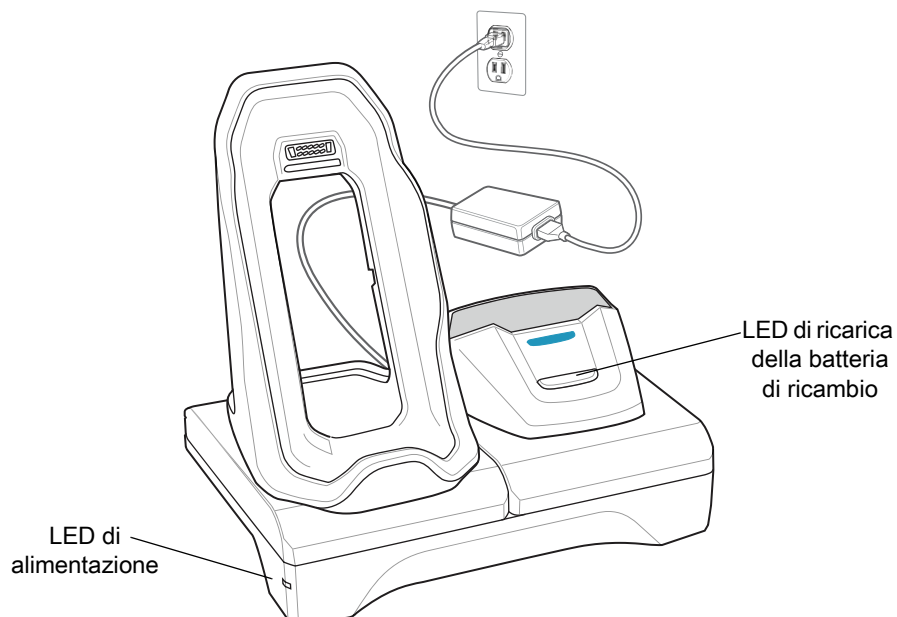
Stato	Significato
Spento	La batteria non si sta ricaricando. La batteria non è inserita correttamente nella base o non è collegata a una fonte di alimentazione. La base non è alimentata.
Giallo fisso	La batteria si sta ricaricando.
Verde fisso	La ricarica della batteria è completata.
Rosso lampeggiante veloce (2 lampeggi al secondo)	Errore di ricarica, ad esempio: - La temperatura è troppo alta o troppo bassa. - La ricarica è durata troppo, ma la batteria non si è ricaricata completamente (in genere otto ore).
Rosso fisso	Ricarica della batteria non integra in corso o completata.

Ricaricare le batterie a temperature comprese tra 0 °C e 40 °C (32 °F e 104 °F). Il dispositivo o la base ricaricano sempre la batteria in modo sicuro e intelligente. Alle temperature più alte, ad esempio a circa +37 °C (98 °F), il dispositivo o la base può interrompere e riprendere per brevi periodi di tempo la ricarica della batteria al fine di mantenere la temperatura della batteria entro limiti accettabili. Il dispositivo e la base indicano tramite l'apposito LED quando la ricarica viene interrotta a causa di una temperatura anomala.

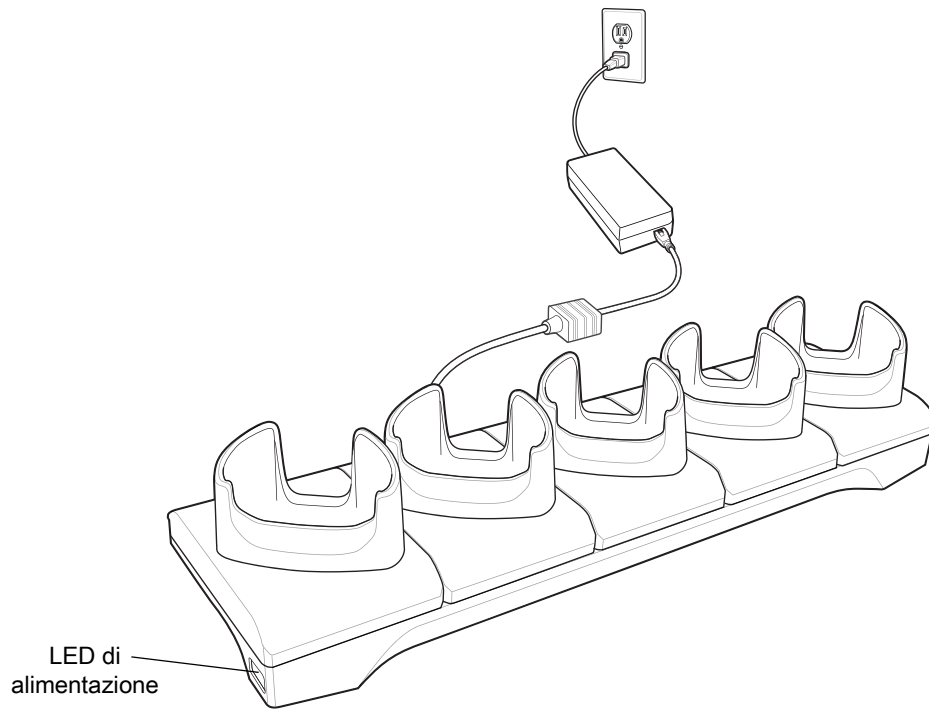
Base di sola ricarica a 2 slot



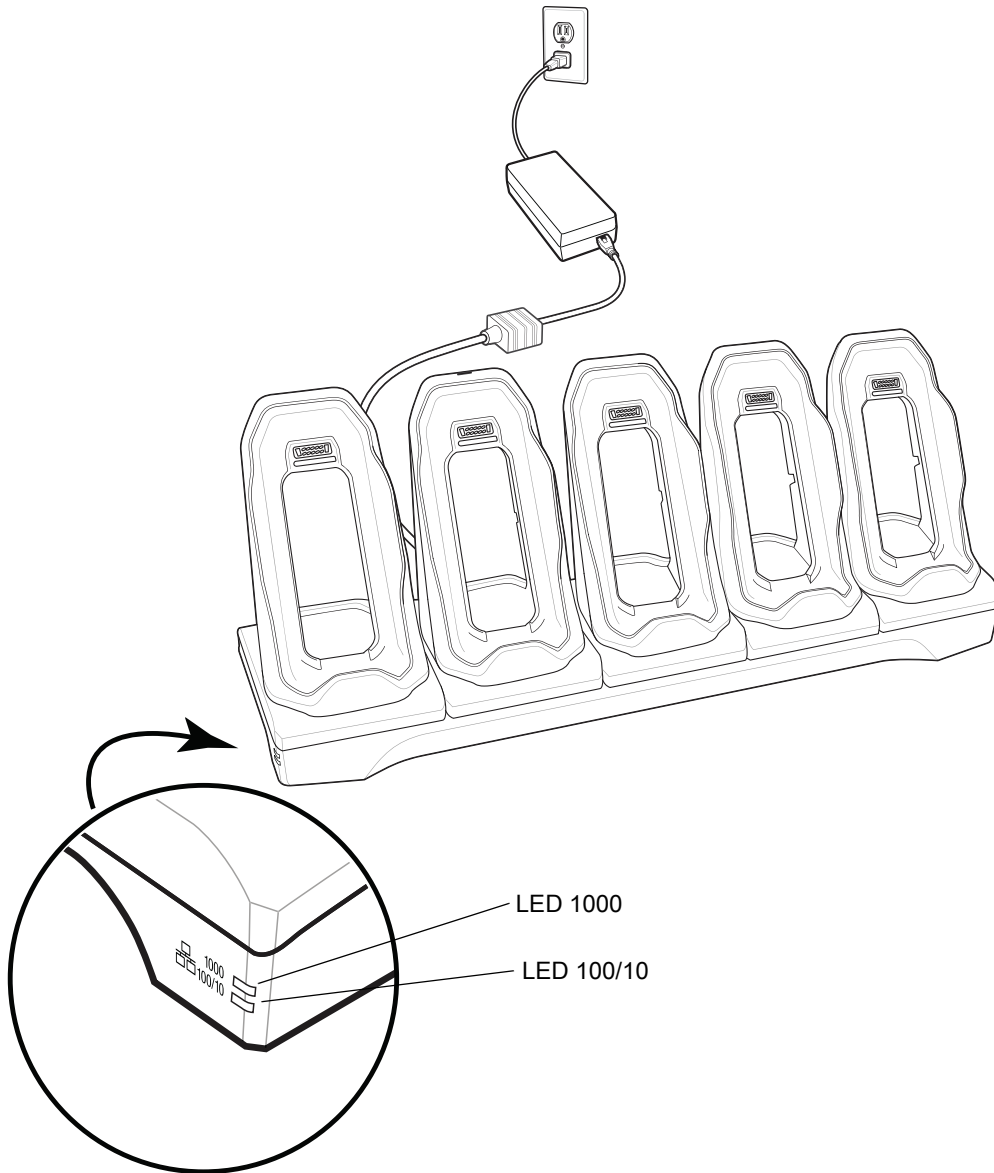
Base Ethernet/USB a 2 slot



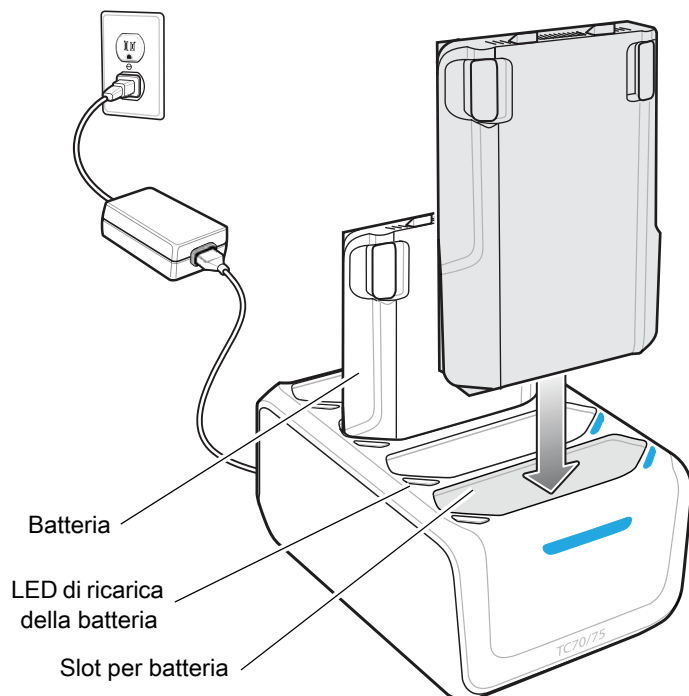
Base di sola ricarica a 5 slot



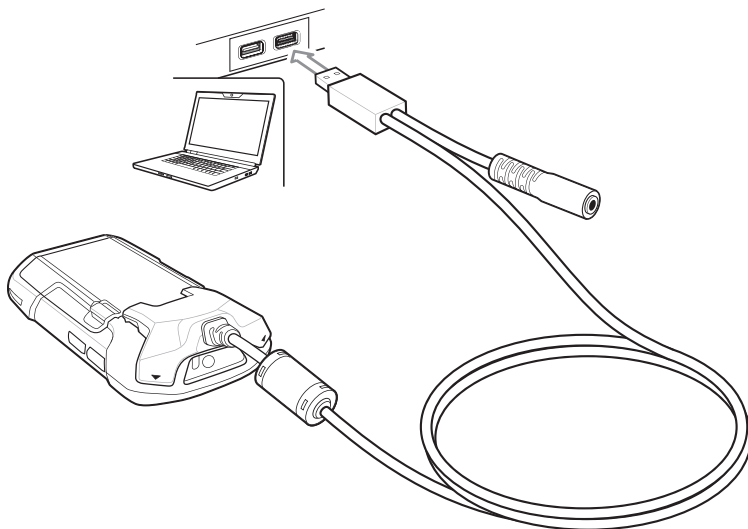
Base Ethernet a 5 slot



Caricabatteria a 4 slot



Cavo USB a scatto

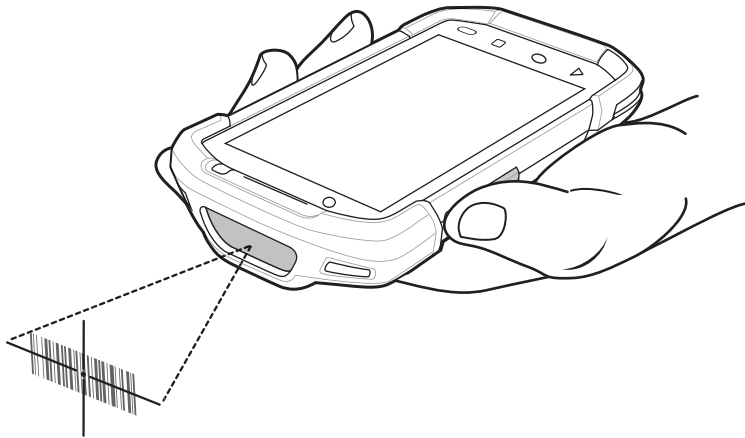


Scansione con imager

Per leggere un codice a barre, è necessario utilizzare un'applicazione abilitata alla scansione. Il dispositivo contiene l'applicazione DataWedge che consente all'utente di attivare l'imager, decodificare i dati del codice a barre e visualizzarne il contenuto.

1. Verificare che sul dispositivo sia aperta un'applicazione e che il campo del testo sia a fuoco (cursore del testo nel campo del testo).
2. Puntare la finestra di uscita posta nella parte superiore del dispositivo su un codice a barre.

Figura 25 Scansione con imager



3. Tenere premuto il pulsante di scansione.

Viene visualizzato il reticolo di puntamento laser, di colore rosso, per agevolare la mira.



NOTA: quando il dispositivo è in modalità Lista di prelievo, l'imager non decodifica il codice a barre finché il mirino di puntamento o a linee incrociate non sfiora il codice a barre.

- Assicurarsi che il codice a barre rientri nell'area racchiusa entro il reticolo di puntamento. Il mirino di puntamento serve ad aumentare la visibilità in condizioni di forte illuminazione.

Figura 26 Reticolo di puntamento

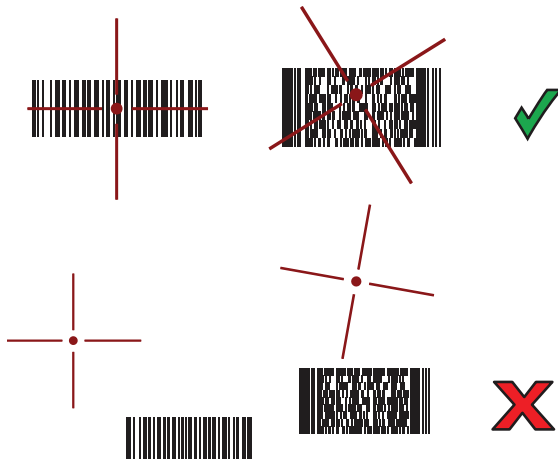


Figura 27 Modalità lista di prelievo con più codici a barre



- Per impostazione predefinita, il LED di acquisizione dati diventa verde ed emette un segnale acustico per segnalare che il codice a barre è stato decodificato correttamente.
- Rilasciare il pulsante di scansione.
Il contenuto del codice a barre viene visualizzato nel campo di testo.



NOTA: in genere, l'imager inizia subito l'operazione di decodifica. Il dispositivo ripete le operazioni necessarie per acquisire un'immagine digitale (fotografia) di un codice a barre complesso o illeggibile, fintanto che il pulsante di scansione resta premuto.

