

**YAMAHA** ZJ41580 IT  
**POWERED SPEAKER SYSTEM**  
**Serie DBR**

DBR15 DBR12 DBR10

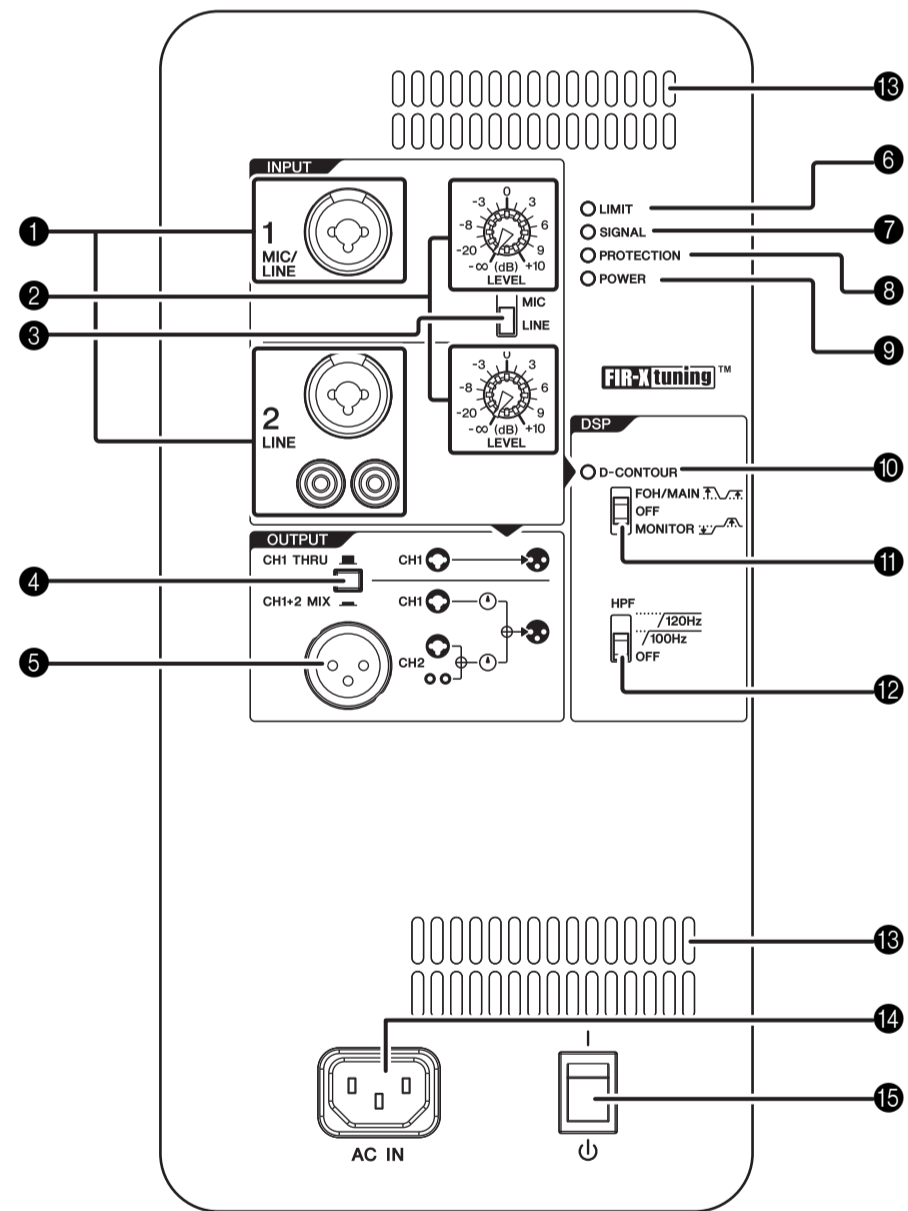
**Manuale di istruzioni**

Per sfruttare al meglio le tutte le avanzate funzionalità della serie DBR e godere a lungo di un perfetto funzionamento, si consiglia di leggere attentamente il presente manuale prima di utilizzare il prodotto. Dopo la lettura, conservare il manuale in un luogo sicuro per future consultazioni.

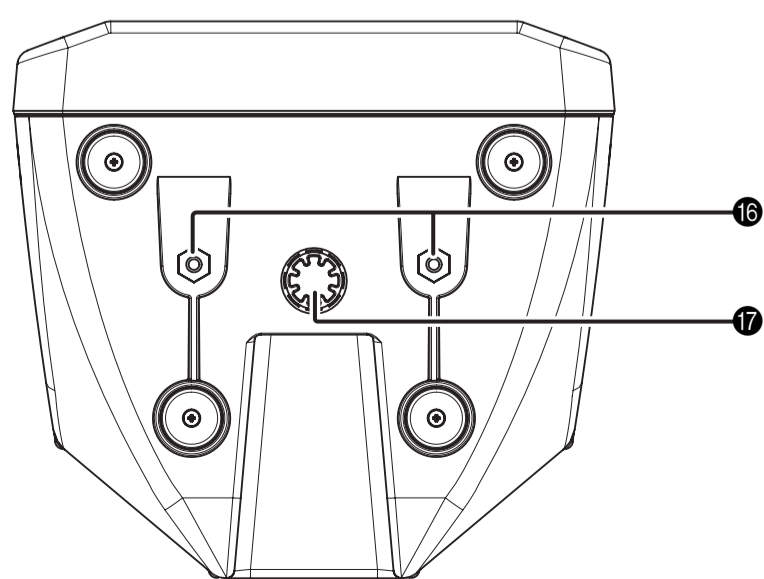
- Prima dell'uso leggere la sezione **PRECAUZIONI** sul retro di questo manuale.
- Salvo diversa indicazione, le illustrazioni nel presente manuale si riferiscono al modello DBR12.
- Le illustrazioni e le schermate presenti in questo manuale hanno scopo puramente esplicativo e possono differire da quelle reali.
- I nomi di aziende e prodotti presenti in questo manuale sono marchi commerciali o marchi commerciali registrati di proprietà delle rispettive aziende.

**Controlli e connettori**

**Lato posteriore**



**Lato inferiore**



**Caratteristiche**

- **FIR-X tuning™**  
La nostra tecnologia proprietaria di elaborazione del suono con filtro linear phase FIR offre un'eccellente qualità del suono ad elevata risoluzione e una risposta di frequenza uniforme, non influenzata da interferenze di fase vicino al punto di crossover.
- **D-CONTOUR (Dynamic CONTOUR)**  
D-CONTOUR ottimizza il livello di ciascuna gamma di frequenze in base all'applicazione da utilizzare o alle preferenze dell'ascoltatore. Sono disponibili due modalità: la modalità FOH/MAIN per l'uso come altoparlante principale, e la modalità MONITOR per il monitoraggio a pavimento.
- **Semplici funzioni di mixing**  
La serie DBR offre funzionalità di mixing semplici, che consentono all'utente di selezionare l'uscita diretta del canale 1 (CH1) (connessione parallela) o l'uscita mixata di CH1 e CH2.
- **Più connettori di ingresso/uscita**  
La serie completa di connettori, incluso XLR per un mixer, microfono per uno strumento musicale e pin RCA per un lettore MP3, assicura la massima flessibilità d'impiego con un'ampia varietà di applicazioni.
- **Peso ridotto, elevata potenza**  
Il nuovo alimentatore e amplificatore, oltre a una potente uscita, hanno reso possibile anche l'ottenimento di dimensioni compatte e peso ridotto.
- **Avanzata funzionalità di protezione**  
L'avanzata funzionalità di protezione DSP assicura un'affidabilità ottimale anche negli ambienti più difficili.

**Accessori in dotazione**

- Cavo di alimentazione CA
- Technical Specifications (Specifiche tecniche, solo in inglese): includono specifiche tecniche, diagramma a blocchi e dimensioni.
- Manuale di istruzioni (questo documento)

**1 Prese di ingresso (CH1 e CH2)**

Prese bilanciate combo che supportano sia spine XLR e microfono (CH1 e CH2) che spine pin RCA (solo CH2). Alle prese combo è possibile collegare un mixer, un microfono o uno strumento musicale digitale quale una tastiera. Alle prese pin RCA è possibile collegare un dispositivo quale un lettore MP3 o un lettore CD. Nel caso di dispositivi con segnali di livello elevato quali un mixer, collegarli a CH2, oppure collegarli a CH1 e quindi portare l'interruttore [MIC/LINE] (●) su [LINE].



**2 Manopole [LEVEL]**

Regolano il livello di ciascuna presa di ingresso (●).

**3 Interruttore [MIC/LINE]**

Portare questo interruttore su [MIC] o [LINE] per la presa CH1, a seconda del livello del segnale di ingresso. Per i segnali a livello basso (come i microfoni), portare l'interruttore su [MIC]. Per i segnali a livello elevato (come un mixer), portare l'interruttore su [LINE].

**4 Interruttore di uscita**

Seleziona il segnale di uscita inviato alla presa di uscita (●). [CH1 THRU]: Fornisce il segnale di uscita diretto solo di CH1. Il segnale di CH2 non viene emesso. [CH1+2 MIX]: Emette i segnali mixati di CH1 e CH2.

**5 Presa di uscita**

Prese XLR bilanciate. Può essere utilizzata per collegare un altro altoparlante DBR. Emette il segnale selezionato dall'interruttore di uscita (●).

**6 Indicatore [LIMIT]**

Indica (acceso in rosso) che il limitatore è attivo quando la tensione di uscita dell'amplificatore ha superato il livello massimo, oppure quando viene rilevato un eccessivo consumo energetico complessivo. Se questo indicatore rimane acceso, ridurre il livello di ingresso.

**Nota** Per consumo energetico complessivo si intende la somma dell'energia fornita al driver dell'altoparlante per unità di tempo.

**7 Indicatore [SIGNAL]**

Indica (acceso in verde) che è stato rilevato un segnale audio che supera la soglia.

**8 Indicatore [PROTECTION]**

Indica (acceso in rosso) che il circuito di protezione è attivo. Il circuito di protezione viene attivato e l'audio delle uscite dell'altoparlante viene disattivato nelle seguenti situazioni:

- Se viene rilevato il surriscaldamento dell'amplificatore
- Se viene rilevato un picco di sovracorrente
- All'accensione, quando il circuito di protezione viene attivato per alcuni secondi per prevenire disturbi. Una volta avvenuta normalmente l'accensione, l'indicatore si spegne.

Se il circuito di protezione è attivo, attendere che l'amplificatore si raffreddi oppure spegnere e riaccendere per ripristinare il funzionamento normale. Se l'unità non riprende a funzionare normalmente, contattare il rivenditore Yamaha.

**9 Indicatore [POWER]**

Indica (acceso in verde) che l'interruttore [I/⏻] (alimentazione) (●) è attivo.

**10 Indicatore [D-CONTOUR]**

Indica (illuminato in giallo) che l'interruttore [D-CONTOUR] (●) è su [FOH/MAIN] o [MONITOR].

**11 Interruttore [D-CONTOUR]**

Seleziona una delle modalità di D-CONTOUR (Dynamic CONTOUR). [FOH/MAIN]: Potenza; le componenti a frequenza alta e bassa, in modo che la risposta di frequenza sia idonea per un altoparlante principale. [MONITOR]: Riduce la gamma delle frequenze basse, che potrebbe altrimenti tendere a risultare rimbombante se l'altoparlante è posizionato direttamente sul pavimento. Ciò consente di sentire chiaramente le gamme delle frequenze medie e alte durante l'impiego per il monitoraggio a pavimento. [OFF]: Disattiva D-CONTOUR. Si tratta di un'impostazione generica della risposta di frequenza.

**12 Interruttore [HPF]**

Seleziona la frequenza di taglio del filtro passa-alto. Portando questo interruttore su [120Hz] o [100Hz], verranno tagliate le componenti a frequenza bassa al di sotto della soglia. Se si utilizza l'unità in modo indipendente, portare questo interruttore su [OFF]. Se si intende utilizzare l'unità in combinazione con un subwoofer, si consiglia di portare questo interruttore su [120Hz] o [100Hz].

**13 Presa d'aria**

L'unità contiene una ventola di raffreddamento. Poiché l'aria per il raffreddamento entra ed esce da questa presa, fare attenzione a non ostruirla o bloccarla.

**14 Presa [AC IN]**

Collegare qui il cavo di alimentazione in dotazione. Collegare prima il cavo di alimentazione all'unità, quindi inserire la spina in una presa di corrente CA adeguata.

**ATTENZIONE**

Spegnere l'unità prima di collegare o scollegare il cavo di alimentazione.

**15 Interruttore [I/⏻] (alimentazione)**

Attiva [I] o disattiva [⏻] l'alimentazione, consentendo di accendere e spegnere l'unità. Accendere prima la sorgente sonora collegata (dispositivo esterno), e poi l'unità. Spegnendo, procedere inversamente e spegnere prima l'unità, quindi la sorgente sonora collegata (dispositivo esterno).

**ATTENZIONE**

Anche se l'interruttore è in posizione di spento, all'unità continua a giungere una piccola quantità di elettricità. Se si prevede un'utilizzo prolungato, assicurarsi quindi di scollegare il cavo di alimentazione dalla presa a muro CA.

- **Nota** • Accendere e spegnere l'unità in rapida successione può provocare malfunzionamenti. Dopo aver spento l'unità, attendere circa 5 secondi prima di accenderla nuovamente.
- Se si utilizzano più unità, spegnerle una alla volta. Spegnendo più unità simultaneamente, si può verificare una temporanea caduta della tensione di alimentazione, con conseguenti possibili anomalie di funzionamento delle unità.

**16 Fori per viti (M8)**

Utilizzare questi fori per viti misura M8 per installare le staffe vendute separatamente o bulloni a occhiello disponibili in commercio.

**17 Attacco per supporto**

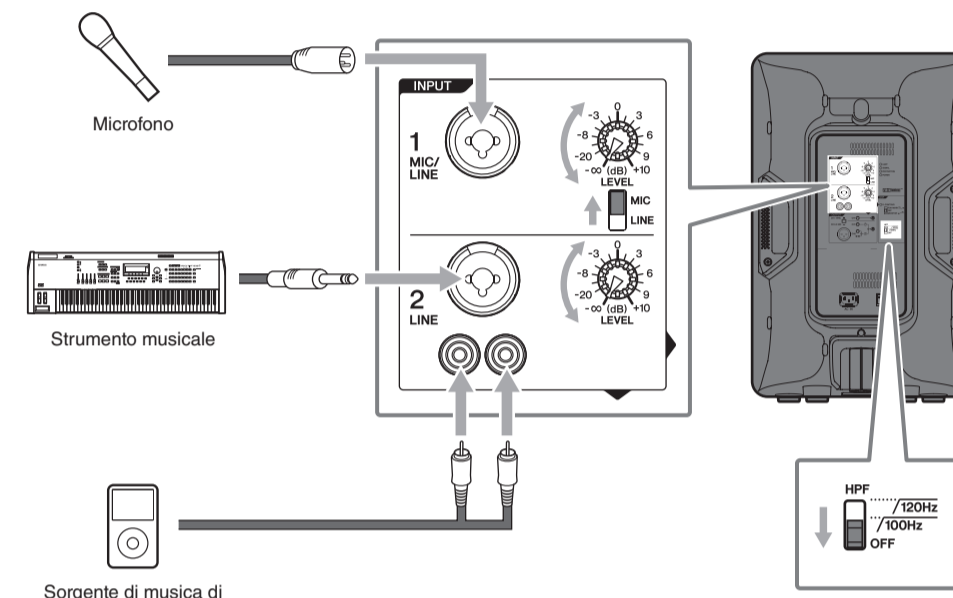
Questo attacco si adatta a supporti per altoparlanti e aste per altoparlanti del diametro di 35 mm disponibili in commercio.

**Esempi di configurazione**

**Sistema semplice con un unico DBR**

Questo esempio illustra il sistema quando si collega direttamente a un microfono, a uno strumento musicale o a una sorgente di musica di sottofondo senza utilizzare un mixer.  
 Applicazione principale: spettacoli dal vivo di piccole dimensioni, presentazioni, ristoranti

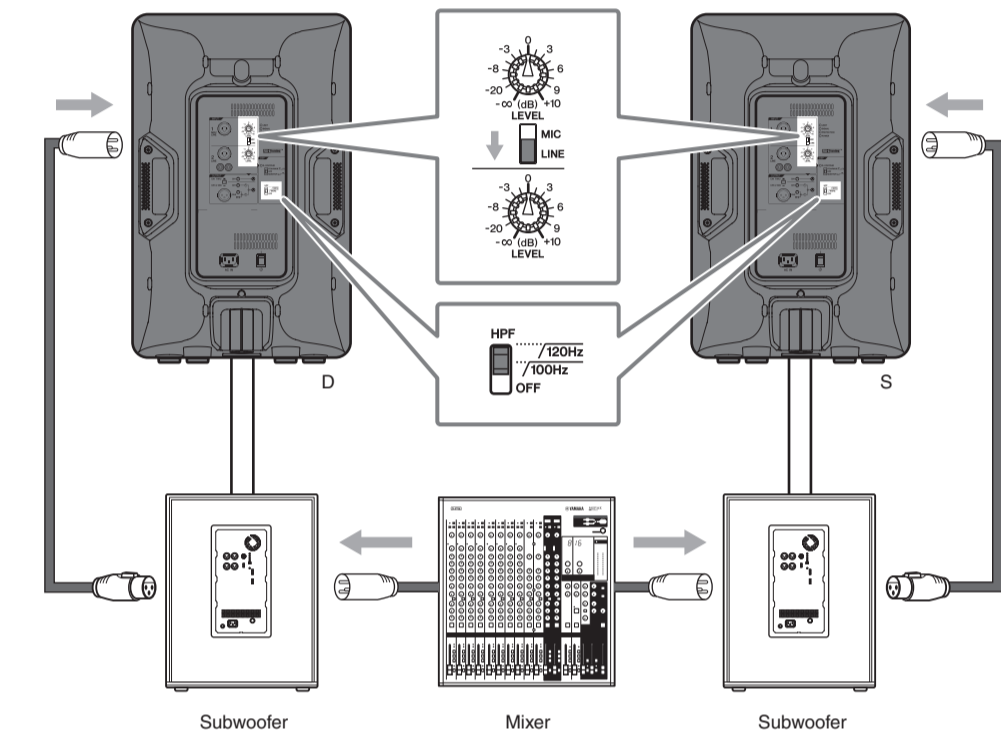
**Nota** Per CH2, gli ingressi alla presa combo e alle prese pin RCA saranno mono mixati con un bilanciamento fisso. Per cambiare il bilanciamento, regolare il volume della sorgente sonora collegata.



**Sistema con due DBR e subwoofer**

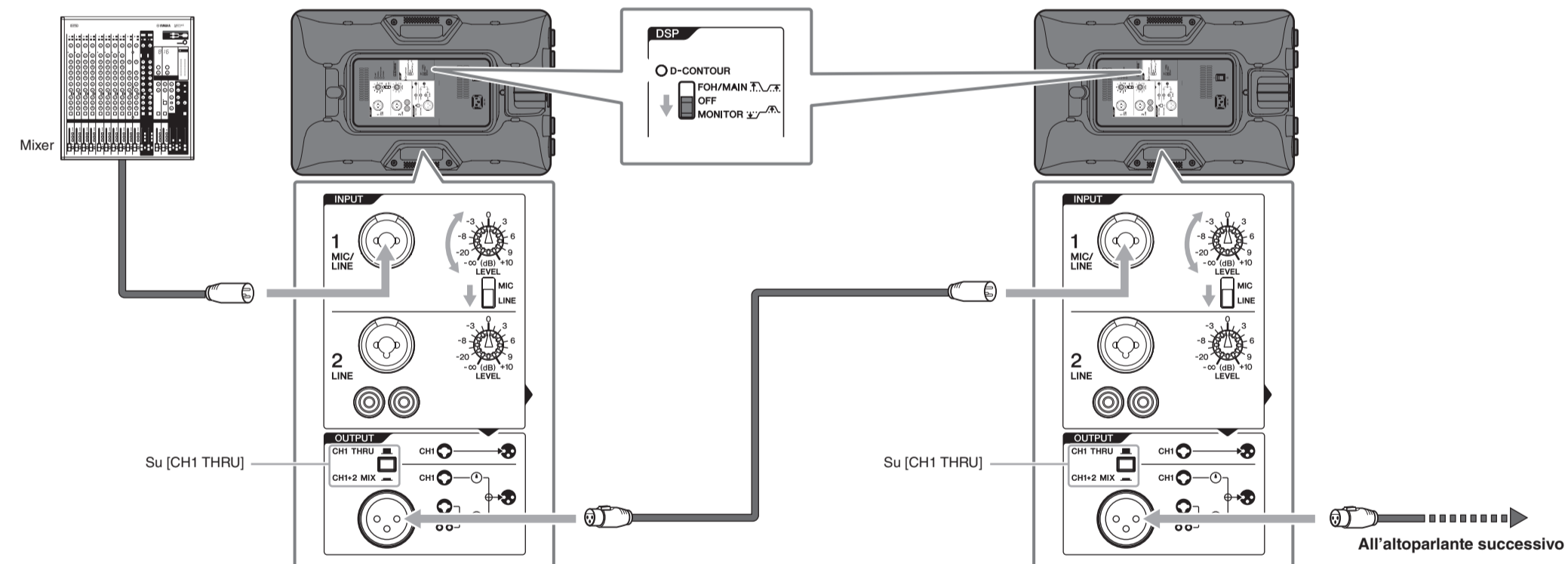
Questo sistema è il più adatto per un sistema di altoparlante principale. Se si desidera, è possibile aggiungere un ulteriore DBR per creare un sistema di monitoraggio a pavimento.  
 Applicazione principale: spettacoli dal vivo di piccole dimensioni, luoghi di culto, siti di eventi

**Nota** Come subwoofer, si consiglia di utilizzare quelli Yamaha della serie DXS. In questo caso è consigliabile impostare la frequenza di taglio HPF del DBR e la frequenza di taglio LPF del DXS allo stesso valore; è tuttavia possibile regolare come desiderato.



**Sistema di monitoraggio a pavimento**

Questo sistema è il più adatto per il sistema di monitoraggio di un artista. Per l'uso come monitor vocale, portare l'interruttore [D-CONTOUR] su [MONITOR].  
 Se necessario, in aggiunta è possibile collegare fino a 4 altoparlanti in parallelo. In tal caso, si consiglia di selezionare l'ingresso del segnale da CH1 e di portare l'interruttore di uscita su [CH1 THRU].



**Risoluzione dei problemi**

Sintomo	Cause possibili	Soluzione possibile
Il dispositivo non si accende.	Il cavo di alimentazione non è collegato correttamente.	Collegare a fondo il cavo di alimentazione in modo che sia saldamente in posizione.
Il dispositivo si è spento improvvisamente.	Il sistema di protezione è stato attivato, interrompendo l'erogazione di corrente.	Spegnere l'unità, attendere che l'amplificatore si raffreddi, quindi accendere nuovamente l'unità.
Nessun suono.	Il cavo di non è collegato correttamente.	Collegare a fondo il cavo di modo che sia saldamente in posizione.
Il suono si interrompe improvvisamente.	Il circuito di protezione è stato attivato, disattivando l'uscita audio.	Attendere che l'amplificatore si raffreddi. Se l'unità non si ripristina automaticamente, spegnerla e riaccenderla.
Sono presenti ronzii (ritorno).	Un microfono è puntato verso l'altoparlante. Il suono viene amplificato eccessivamente.	Puntare l'altoparlante in una zona diversa da dove il microfono raccoglie il suono. Abbassare il volume del dispositivo di ingresso e posizionare il microfono più vicino alla sorgente sonora.
I suoni degli altoparlanti sono diversi (utilizzando più altoparlanti).	Le impostazioni degli altoparlanti sono diverse.	Portare l'interruttore [HPF] e l'interruttore [D-CONTOUR] di ciascun altoparlante sulle stesse posizioni.
Il suono è distorto.	L'indicatore [LIMIT] è spento.	Se il suono rimane distorto anche con l'interruttore [MIC/LINE] su [MIC] e l'audio abbassato del tutto, portare l'interruttore sulla posizione [LINE]. Se il suono rimane distorto anche dopo aver portato l'interruttore su [LINE], abbassare il volume dei dispositivi di ingresso collegati.
	L'indicatore [LIMIT] è acceso.	Ruotare la manopola [LEVEL] per abbassare il livello di uscita a un punto tale che l'indicatore [LIMIT] si accenda solo occasionalmente.
Il volume del microfono è troppo basso.	L'interruttore [MIC/LINE] è su [LINE].	Portare l'interruttore [MIC/LINE] è sulla posizione [MIC].
Le frequenze basse e alte sono sbilanciate.	Il limitatore di uscita è attivo.	Abbassare il livello di ingresso o il livello di uscita finché l'indicatore [LIMIT] non si accende solo occasionalmente.

Se un particolare problema dovesse persistere, contattare il rivenditore Yamaha.

