

VERSIONE 1.0
LUGLIO 2023
702P08794

Stampante multifunzione a colori Xerox[®] VersaLink[®] C625

Guida per l'utente

© 2023 Xerox Corporation. Tutti i diritti riservati.

Xerox®, VersaLink®, Global Print Driver®, MeterAssistant®, PagePack®, Scan to PC Desktop®, SMARTsend®, SuppliesAssistant®, Xerox Extensible Interface Platform® e Xerox Secure Access Unified ID System® sono marchi di Xerox Corporation negli Stati Uniti e/o in altri paesi.

Adobe, il logo Adobe PDF, Acrobat e PostScript sono marchi registrati o marchi di Adobe negli Stati Uniti e/o in altri paesi.

Android™, Google Play™, Google Drive™ e Google Chrome™ sono marchi di Google LLC.

Apache è un marchio della Apache Software Foundation.

Apple, App Store®, AirPrint, Bonjour, iBeacon, iPad, iPhone, iPod, iPod touch, Mac, Macintosh, macOS e OS X sono marchi di Apple, Inc., registrati negli Stati Uniti e/o in altri paesi e regioni.

Il marchio denominativo Bluetooth® è un marchio registrato di proprietà di Bluetooth SIG, Inc. e qualsiasi uso di tali marchi da parte di Xerox è concesso in licenza.

Domino è un marchio di HCL Technologies Limited.

DROPBOX e il logo Dropbox sono marchi di Dropbox, Inc.

Debian è un marchio registrato di Software in the Public Interest, Inc.

ENERGY STAR® e il marchio ENERGY STAR sono marchi registrati di proprietà della U.S. Environmental Protection Agency.

HP®, HP-UX®, JetDirect e PCL® sono marchi di Hewlett-Packard Company.

IBM®, AIX® e PowerPC® sono marchi o marchi registrati di International Business Machines Corporation, registrati in numerose giurisdizioni in tutto il mondo.

IOS è un marchio registrato o un marchio di Cisco Systems, Inc. e/o delle sue affiliate negli Stati Uniti e in certi altri paesi.

Itanium è un marchio di Intel Corporation o delle sue affiliate.

Kerberos è un marchio del Massachusetts Institute of Technology (MIT).

Linux® è il marchio registrato di Linus Torvalds negli Stati Uniti e in altri paesi.

Microsoft, Active Directory, Azure, Excel, Microsoft Exchange Server, Microsoft 365, Office 365, OneDrive, Windows, Windows Server, Windows Vista sono marchi del gruppo di aziende Microsoft.

Mopria è un marchio di Mopria Alliance, Inc.

Netscape è un marchio di AOL Membership Services LLC.

Novell, NetWare, Novell Directory Services e NDS sono marchi registrati o marchi di servizio di Novell, Inc. negli Stati Uniti e in altri paesi.

OpenLDAP è un marchio registrato della OpenLDAP Foundation.

SPARC è un marchio registrato di SPARC International, Inc. negli Stati Uniti e/o in altri paesi.

Sun e Solaris sono marchi registrati di Oracle e/o delle sue affiliate.

ThinPrint è un marchio registrato di Cortado AG negli Stati Uniti e/o in altri paesi.

Trellix, ePolicy Orchestrator ed ePO sono marchi di Musarubra US LLC.

UNIX® è un marchio registrato di The Open Group.

Wi-Fi® e Wi-Fi Direct® sono marchi registrati di Wi-Fi Alliance®.

Wi-Fi Protected Setup™, WPA™, WPA2™ e WPA3™ sono marchi di Wi-Fi Alliance®.

BR38796

Sommario

Sicurezza	11
Avvisi e sicurezza	12
Convenzioni	13
Dichiarazioni sul prodotto	13
Sicurezza elettrica	17
Linee guida generali	17
Cavo di alimentazione	17
Spegnimento di emergenza	18
Sicurezza della batteria	18
Cavo telefonico	18
Sicurezza operativa	19
Istruzioni operative	19
Posizione della stampante	19
Materiali di consumo della stampante	20
Informazioni sui materiali di consumo	20
Sicurezza durante la manutenzione	21
Recapiti per informazioni relative all'ambiente, la salute e la sicurezza	22
Simboli del prodotto	23
Introduzione	27
Parti della stampante	28
Vista anteriore	28
Alimentatore automatico fronte/retro	29
Componenti interni	31
Vista posteriore	32
Pannello comandi	33
Configurazioni e opzioni aggiuntive	36
Opzioni dei vassoi carta	37
Opzioni di accensione e spegnimento	38
Risparmio energetico	38
Accensione della stampante oppure uscita dalla modalità Economizzatore	38
Riavvio, attivazione della modalità Economizzatore o spegnimento della stampante	39
Accesso alla stampante	40
Autenticazione	40
Autorizzazione	41
Personalizzazione	41
Contabilità	42
Accesso	42
App, caratteristiche e funzioni	44
Introduzione alle app	44
Flussi di lavoro automatizzati	44
Apprendimento adattivo	45
Pagine informative	46
Stampa delle pagine di informazioni	46

Rapporti di configurazione	47
Embedded Web Server	48
Ricerca dell'indirizzo IP della stampante	48
Accesso a Embedded Web Server	49
Accesso tramite Embedded Web Server	50
Certificati per Embedded Web Server	50
Scaricamento del rapporto di configurazione dal server Web incorporato (Embedded Web Server, EWS)	51
Utilizzo della funzione Pannello comandi remoto	51
Scaricamento dei driver di stampa e scansione da Embedded Web Server	52
Utilizzo di Xerox® Workplace Cloud per la gestione del dispositivo	52
Installazione e configurazione	53
Panoramica dell'installazione e della configurazione	53
Scelta della posizione per la stampante	53
Aggiornamento del software di sistema della stampante	54
Rimozione dei materiali di imballaggio interni	54
Connessione della stampante	56
Selezione di un metodo di connessione	56
Connessione a un computer mediante un cavo USB	56
Connessione a una rete cablata	57
Adattatore rete wireless	57
Connessione con Wi-Fi Direct	58
Connessione con NFC (Near Field Communication)	60
Configurazione di AirPrint	62
Configurazione di un dispositivo per Stampa universale	62
Connessione a una linea telefonica	62
Impostazione stampante iniziale	64
Watchdog configurazione Xerox	64
Coordinatore di sistemi	64
App Xerox® Easy Assist	65
Installazione del software del driver di stampa	66
Requisiti del sistema operativo	66
Installazione dei driver di stampa per una stampante di rete Windows	66
File .zip per l'installazione dei driver di stampa di Windows	67
Installazione dei driver di stampa per una stampante USB Windows	67
Installazione della stampante come sistema WSD (Web Service on Devices)	68
Installazione di driver e utilità per Macintosh OS (MacOS)	68
Installazione di driver di stampa e utilità per la stampa con UNIX e Linux	70
Ulteriori informazioni	71
Individuazione del numero di serie	71
Personalizza	73
Descrizione generale della funzionalità di personalizzazione	74
Personalizzazione da parte dell'utente	75
Personalizzazione della schermata Home	75
Personalizzazione delle impostazioni predefinite della schermata iniziale	77
Personalizzazione delle app	78
Personalizzazione della lingua	80
Personalizzazione da Apprendimento adattivo	81
App 1-Touch – Suggerimenti	81

Suggerimenti per l'ordine dell'elenco delle funzioni	82
Suggerimenti sulla lingua personalizzata	83
Gestione dei suggerimenti di personalizzazione	83
App 1-Touch	84
Creazione di un'app 1-Touch privata	84
Creazione di un'app 1-Touch privata da un'app 1-Touch pubblica.....	85
Modifica di un'app 1-Touch	85
Cancellazione o rimozione della visualizzazione di un'app Single-Touch.....	86
Utilizzo e modifica delle app 1-Touch.....	86
Creazione di flussi di lavoro automatizzati personalizzati.....	88
Rimozione di tutte le personalizzazioni.....	89
App Xerox®	91
Xerox® App Gallery.....	92
Panoramica di Xerox® App Gallery.....	92
Creazione di un account Xerox® App Gallery	92
Accesso al proprio account Xerox® App Gallery	93
Installazione o aggiornamento di un'app da Xerox® App Gallery	94
Dispositivo.....	95
Descrizione generale del dispositivo.....	95
Accessibility	97
Informazioni su	98
Pagine informative	98
Stato dei materiali di consumo	99
Contatori di fatturazione e utilizzo	100
Servizi remoti	100
App Xerox® Easy Assist (XEA)	100
Lavori	106
Descrizione generale di Lavori.....	106
Opzioni lavoro	106
Gestione dei lavori.....	106
Gestione di tipi di lavoro speciali	108
Gestione dei lavori utilizzando Embedded Web Server.....	111
Copia	114
Descrizione generale dell'app Copia	114
Esecuzione di una copia	114
Flussi di lavoro di copia	116
Copia scheda ID.....	128
Descrizione generale dell'app Copia scheda ID.....	128
Copia di un documento di identità	128
E-mail.....	129
Descrizione generale dell'app E-mail.....	129
Invio di un'immagine scansionata a un indirizzo e-mail.....	129
Aggiunta o modifica di contatti nella rubrica del dispositivo dal pannello comandi.....	132
Scansione flusso di lavoro.....	133
Descrizione generale di Scansione flusso di lavoro	133
Utilizzo di Scansione flusso di lavoro	133
Scansione su.....	145
Descrizione generale dell'app Scansione su.....	145
Scansione su un indirizzo e-mail.....	145

Scansione su un'unità flash USB	147
Scansione nella cartella dell'utente collegato	148
Scansione su destinazioni remote.....	149
Aggiunta di una destinazione di scansione a una voce della Rubrica.....	152
Funzioni fax	154
Descrizione generale della funzione Fax.....	154
Invio di un fax	154
Flussi di lavoro fax	156
Fax server	161
Descrizione generale della funzione Fax server	161
Invio di un lavoro fax server	161
Invio di un lavoro Fax server differito	163
Stampa da	165
Descrizione generale della funzione Stampa da	165
Stampa da un'unità flash USB	165
Stampa da Lavori salvati	166
Stampa da mailbox.....	167
@PrintByXerox.....	168
Descrizione generale di @PrintByXerox	168
Stampa con l'app @PrintByXerox.....	168
Xerox® Connect for XMPie	169
Descrizione generale dell'app Xerox® Connect for XMPie	169
Stampa	171
Descrizione generale della stampa	172
Selezione delle opzioni di stampa	173
Guida del driver di stampa.....	173
Opzioni di stampa di Windows	174
Opzioni di stampa Macintosh.....	176
Stampa con UNIX, Linux e AS/400	177
Opzioni di stampa mobile.....	180
Lavori di stampa.....	182
Gestione dei lavori.....	182
Stampa di tipi di lavoro speciali	183
Funzioni di stampa.....	187
Selezione delle opzioni carta per la stampa.....	187
Stampa su entrambi i lati della carta	188
Bianco e nero Xerox.....	189
Qualità di stampa	189
Opzioni immagine.....	189
Stampa di più pagine su un unico foglio.....	190
Stampa con layout libretto	191
Utilizzo di Pagine speciali.....	191
Stampa di annotazioni per Windows	193
Stampa di filigrane per Windows	195
Orientamento.....	196
Opzioni di stampa avanzate.....	196
Utilizzo di formati carta personalizzati	199
Definizione dei formati carta personalizzati.....	199
Stampa su formati carta personalizzati	201

Stampa da	202
Stampa da un'unità flash USB	202
Stampa da Lavori salvati	203
Stampa da mailbox	203
Stampa da Embedded Web Server	204
Carta e supporti	205
Descrizione generale di carta e supporti	206
Carta supportata	207
Supporti consigliati	207
Ordinazione della carta	207
Istruzioni generali per il caricamento della carta	207
Carta che può danneggiare la stampante	207
Istruzioni per la conservazione della carta	208
Caratteristiche della carta	208
Tipi e grammature carta supportati	209
Formati carta standard supportati	211
Formati e grammature carta supportati per la stampa fronte/retro	212
Formati carta personalizzati supportati	213
Configurazione delle impostazioni vassoio carta	214
Configurazione dei vassoi carta dedicati	214
Conferma del formato carta	214
Modifica di formato, tipo e colore della carta	215
Caricamento della carta	216
Caricamento della carta nei vassoi 1-5	216
Regolazione delle guide della carta nei vassoi regolabili da 550 fogli	219
Caricamento della carta nel vassoio bypass	220
Stampa su carta speciale	223
Buste	223
Etichette	227
Supporti lucidi	230
Manutenzione	233
Precauzioni generali	234
Pulizia della stampante	235
Pulizia dell'esterno della stampante	235
Materiali di consumo	240
Materiali di consumo	240
Elementi di manutenzione ordinaria	240
Ordinazione dei materiali di consumo	241
Cartucce toner	242
Contenitore toner di scarto	244
Kit imaging	246
Gruppo rullo di alimentazione vassoio carta	250
Gruppo rullo di alimentazione dell'alimentatore automatico fronte/retro (DADF)	255
Riciclaggio dei materiali di consumo	258
Ripristino dei contatori di durata dei materiali di consumo	258
Gestione della stampante	259
Visualizzazione di una lettura contatore	259
Stampa del Rapporto riepilogo fatturazione	259

Spostamento della stampante	260
Risoluzione dei problemi	261
Procedure generiche di risoluzione dei problemi.....	262
Riavvio della stampante	262
La stampante non si accende.....	263
La stampante si ripristina o si spegne frequentemente.....	263
Impossibile eseguire stampe	264
La stampa è molto lenta	265
Impossibile stampare il documento.....	266
Il documento viene emesso dal vassoio sbagliato	267
Documenti vuoti o stampati solo in parte	268
La stampante emette rumori insoliti	268
Problemi di stampa fronte/retro automatica	268
La data e l'ora sono errate.....	269
Errori relativi allo scanner.....	269
Problemi relativi all'adattatore di rete wireless.....	270
Inceppamenti carta	271
Individuazione degli inceppamenti della carta.....	271
Prevenzione degli inceppamenti della carta.....	271
Eliminazione degli inceppamenti carta	272
Risoluzione dei problemi di inceppamento della carta	280
Problemi di copia, stampa e scansione.....	285
Identificazione dei problemi di copia, stampa e scansione	285
Problemi relativi alla qualità di stampa.....	285
Problemi di copia e scansione.....	292
Problemi fax	296
Problemi di invio fax	296
Problemi di ricezione fax.....	297
Stampa di rapporti fax	298
Informazioni utili	299
Visualizzazione dei messaggi di errore e di avviso sul pannello comandi	299
Visualizzazione della cronologia errori sul pannello comandi.....	299
Registri di supporto.....	299
Embedded Web Server.....	300
Online Support Assistant	300
Pagine informative	301
Ulteriori informazioni	302
Specifiche	305
Configurazioni e opzioni della stampante	306
Funzioni standard.....	306
Opzioni e aggiornamenti	307
Opzioni di finitura	308
Specifiche fisiche	309
Configurazione di base.....	309
Configurazione base 4 moduli vassoio opzionali.....	310
Configurazione base con supporto stampante.....	311
Configurazione con vassoi opzionali e supporto stampante.....	312
Requisiti di spazio	313

Configurazione di base.....	313
Configurazione base 4 moduli vassoio opzionali.....	314
Configurazione con vassoi opzionali e supporto stampante.....	315
Specifiche ambientali	316
Temperatura	316
Umidità relativa.....	316
Altitudine	316
Specifiche elettriche	317
.....	317
Specifiche relative alle prestazioni.....	318
Risoluzione di stampa	318
Velocità di stampa	318
Recapiti per informazioni relative all'ambiente, la salute e la sicurezza.....	319
Informazioni sulle normative	321
Normative di base	322
Normative FCC per gli Stati Uniti	322
Informazioni sulle normative per adattatori di rete wireless a 2,4 GHz e 5 GHz	322
Avviso sul dispositivo laser	323
Canada.....	323
Conformità alle normative dell'Unione Europea e dello Spazio economico europeo.....	324
ENERGY STAR	326
Certificazione Comunità economica eurasiatica (EAEC).....	328
Germania	328
Normativa RoHS Turchia.....	329
Conformità alla normativa RoHS Ucraina.....	329
Normative per la copia	330
Stati Uniti.....	330
Canada.....	331
Altri paesi	332
Normative per il fax.....	333
Stati Uniti.....	333
Canada.....	334
Unione Europea.....	335
Sud Africa.....	336
Certificazione di sicurezza.....	337
Schede sulla sicurezza dei materiali	338
Riciclaggio e smaltimento	339
Tutti i paesi.....	340
Rimozione batteria.....	340
Nord America.....	341
Unione Europea	342
Smaltimento al di fuori dell'Unione europea	342
Altri paesi.....	343
Funzioni delle app	345
Funzioni delle app.....	346

Sicurezza

Questo capitolo contiene:

Avvisi e sicurezza	12
Convenzioni	13
Sicurezza elettrica.....	17
Sicurezza operativa.....	19
Sicurezza durante la manutenzione.....	21
Recapiti per informazioni relative all'ambiente, la salute e la sicurezza	22
Simboli del prodotto	23

La stampante e i materiali di consumo consigliati sono stati progettati e collaudati in conformità a stringenti requisiti di sicurezza. L'osservanza delle avvertenze riportate di seguito garantisce un funzionamento costante e sicuro della stampante Xerox®.

Avvisi e sicurezza

Prima di utilizzare la stampante, leggere attentamente le seguenti istruzioni. Per garantire il funzionamento costante e sicuro della stampante, consultare regolarmente queste istruzioni.

La stampante e i materiali di consumo Xerox® sono progettati e collaudati in conformità a precisi requisiti di sicurezza. Tra questi sono incluse valutazioni da parte di enti di vigilanza sulla sicurezza, certificazione e conformità alle normative ambientali stabilite.

I test relativi a sicurezza e ambiente e le prestazioni di questo prodotto sono stati verificati esclusivamente con materiali Xerox®.



Nota: Le modifiche non autorizzate, tra cui l'aggiunta di nuove funzioni o il collegamento a dispositivi esterni, possono incidere sulla certificazione del prodotto. Per maggiori informazioni, rivolgersi al rivenditore Xerox.

Convenzioni



Nota: Una nota indica informazioni che potrebbero essere di aiuto.

Avvertenza: Un messaggio di avvertenza identifica qualcosa che potrebbe danneggiare l'hardware o il software.



Attenzione: Un messaggio di attenzione indica una situazione potenzialmente pericolosa che potrebbe causare infortuni.

I diversi tipi di dichiarazione sono:



ATTENZIONE – PERICOLO DI LESIONI: Indica un rischio di infortunio.



ATTENZIONE – PERICOLO DI SCOSSA ELETTRICA: Indica un rischio di scossa elettrica.



ATTENZIONE – SUPERFICIE SURRISCALDATA: Indica il rischio di bruciatura in caso di contatto.



ATTENZIONE – PERICOLO DI RIBALTAMENTO: Indica un pericolo di schiacciamento.



ATTENZIONE – PERICOLO DI SCHIACCIAMENTO: Indica il rischio di restare incastrati tra parti mobili.



ATTENZIONE – PARTI MOBILI: Indica il rischio di lesioni da lacerazione o abrasione causate da parti rotanti.

DICHIARAZIONI SUL PRODOTTO




ATTENZIONE – PERICOLO DI LESIONI: Per evitare il rischio di incendi o scosse elettriche, collegare il cavo di alimentazione a una presa elettrica di potenza adeguata e dotata di messa a terra, vicino al prodotto e facilmente accessibile, e scollegare tutti i cavi di ingresso nella stampante.




ATTENZIONE – PERICOLO DI LESIONI: Per evitare il rischio di incendi o scosse elettriche, utilizzare esclusivamente il cavo di alimentazione fornito con questo prodotto o il prodotto sostitutivo autorizzato dal produttore.





ATTENZIONE – PERICOLO DI LESIONI: Non utilizzare questo prodotto con prolunghe, prese elettriche multiple, estensori multipresa o dispositivi UPS. Una stampante laser può facilmente causare un sovraccarico di tali accessori, con conseguente rischio di incendi, danni materiali o scarse prestazioni della stampante.


 **ATTENZIONE – PERICOLO DI LESIONI:** Non utilizzare questo prodotto con un limitatore di sovratensione in linea. L'uso di un dispositivo di protezione da sovracorrente può comportare il rischio di incendi, danni alla proprietà o scarse prestazioni della stampante.


 **ATTENZIONE – PERICOLO DI LESIONI:** Per ridurre il rischio di incendio, utilizzare solo un cavo per telecomunicazioni (RJ-11) da 26 AWG o più grande quando si collega questo prodotto alla rete telefonica pubblica commutata. Per gli utenti dell'Australia, il cavo deve essere approvato dalla Australian Communications and Media Authority.


 **ATTENZIONE – PERICOLO DI SCOSSA ELETTRICA:** Per evitare il rischio di scosse elettriche, non posizionare o utilizzare questo prodotto vicino all'acqua o in luoghi umidi.

 **ATTENZIONE – PERICOLO DI SCOSSA ELETTRICA:** Per evitare il rischio di scosse elettriche, non installare questo prodotto né effettuare collegamenti elettrici o di cablaggio, come ad es., il cavo di alimentazione, la funzione fax o il telefono, durante un temporale.


 **ATTENZIONE – PERICOLO DI LESIONI:** Non tagliare, torcere, legare, schiacciare o posizionare oggetti pesanti sul cavo di alimentazione. Non sottoporre il cavo di alimentazione ad abrasioni o sollecitazioni. Non schiacciare il cavo di alimentazione tra oggetti come mobili e pareti. Tutte queste condizioni possono causare il rischio di incendio o scossa elettrica. Ispezionare a cadenza regolare il cavo di alimentazione per rilevare eventuali segni di tali problematiche. Rimuovere il cavo di alimentazione dalla presa di corrente prima di ispezionarlo.

 **ATTENZIONE – PERICOLO DI SCOSSA ELETTRICA:** Per evitare il rischio di scosse elettriche, assicurarsi che tutte le connessioni esterne, come le connessioni Ethernet e del sistema telefonico, siano installate correttamente nelle porte plug-in contrassegnate.

 **ATTENZIONE – PERICOLO DI SCOSSA ELETTRICA:** Per evitare il rischio di scosse elettriche, se si accede alla scheda del controller o si installano componenti hardware o dispositivi di memoria opzionali dopo aver configurato la stampante, spegnere la stampante e scollegare il cavo di alimentazione dalla presa elettrica prima di continuare. Se ci sono altri dispositivi collegati alla stampante, spegnerli e scollegare tutti i cavi di ingresso nella stampante.

 **ATTENZIONE – PERICOLO DI SCOSSA ELETTRICA:** Per evitare il rischio di scosse elettriche durante la pulizia dell'esterno della stampante, scollegare il cavo di alimentazione dalla presa elettrica e scollegare tutti i cavi dalla stampante prima di procedere.

 **ATTENZIONE – PERICOLO DI SCOSSA ELETTRICA:** Per evitare il rischio di scosse elettriche, non utilizzare la funzione fax durante un temporale.

 **ATTENZIONE – PERICOLO DI LESIONI:** Se la stampante pesa più di 20 kg (44 lb.), potrebbe richiedere due o più persone per essere sollevata in modo sicuro.



ATTENZIONE – PERICOLO DI LESIONI: Quando si sposta la stampante, attenersi alle seguenti linee guida per evitare infortuni o danni alla stampante:

- Verificare che tutti gli sportelli e i vassoi siano chiusi.
- Spegnerne la stampante e quindi staccare il cavo di alimentazione dalla presa di corrente.
- Scollegare tutti i cavi dalla stampante.
- Se alla stampante sono collegati vassoi opzionali da pavimento o opzioni di uscita separati, scollegarli prima di spostare la stampante.
- Se la stampante è dotata di una base con rotelle, spostarla con cautela nella nuova posizione. Prestare attenzione quando si oltrepassano soglie e punti di rottura nella pavimentazione.
- Se la stampante non dispone di una base con rotelle ma è configurata con vassoi o unità di uscita opzionali, rimuovere le unità di uscita opzionali e sollevare la stampante per sganciare i vassoi. Non tentare di sollevare la stampante e le unità opzionali contemporaneamente.
- Utilizzare sempre le maniglie della stampante per sollevarla.
- Qualsiasi carrello utilizzato per spostare la stampante deve avere una superficie in grado di supportare l'intero ingombro della stampante.
- Qualsiasi carrello utilizzato per spostare le unità hardware opzionali deve avere una superficie in grado di supportare le dimensioni delle unità.
- Collocare la stampante in posizione verticale.
- Evitare movimenti con forti scosse e sussulti.
- Assicurarsi che le dita non siano sotto la stampante quando la si poggia a terra.
- Verificare che vi sia spazio libero sufficiente intorno alla stampante.



ATTENZIONE – PERICOLO DI RIBALTAMENTO: L'installazione di una o più opzioni sulla stampante o la multifunzione potrebbe richiedere una base con rotelle, mobiletti o altri componenti al fine di evitare che l'instabilità causi infortuni. Per ulteriori informazioni sulle configurazioni supportate, contattare il fornitore presso il quale è stata acquistata la stampante.



ATTENZIONE – PERICOLO DI RIBALTAMENTO: Per ridurre il rischio di instabilità dell'apparecchiatura, caricare ciascun vassoio separatamente. Tenere tutti gli altri vassoi chiusi fino a quando non se ne richiede l'utilizzo.



ATTENZIONE – SUPERFICIE SURRISCALDATA: L'interno della stampante potrebbe essere surriscaldato. Per ridurre il rischio di lesioni dovute a un componente surriscaldato, lasciare raffreddare la superficie prima di toccarla.



ATTENZIONE – PERICOLO DI SCHIACCIAMENTO: Per evitare il rischio di lesioni da schiacciamento, prestare attenzione nelle aree contrassegnate con questa etichetta. Possono verificarsi lesioni da schiacciamento intorno alle parti mobili, come ingranaggi, sportelli, vassoi e coperture.



ATTENZIONE – PERICOLO DI LESIONI: Questo prodotto utilizza un laser. L'uso di controlli, regolazioni o procedure diversi da quelli specificati nella Guida per l'utente possono causare l'esposizione a radiazioni pericolose.



ATTENZIONE – PERICOLO DI LESIONI: La batteria al litio contenuta in questo prodotto non è progettata per essere sostituita. Se una batteria al litio viene sostituita in modo non corretto, esiste il pericolo di esplosione. Non ricaricare, smontare o incenerire una batteria al litio. Smaltire le batterie al litio usate in base alle istruzioni del produttore e le normative locali.

Questo prodotto è progettato, testato e approvato per soddisfare rigorosi standard di sicurezza internazionali con l'uso di specifici componenti del produttore. Le caratteristiche di sicurezza di alcune parti potrebbero non essere sempre evidenti. Il produttore non è responsabile per l'uso di altre parti di ricambio.

Per interventi di assistenza e riparazione diversi da quelli descritti nella documentazione per l'utente, rivolgersi a un rappresentante dell'assistenza.

Informazioni sull'ozono e la ventilazione

Fare riferimento a *Informazioni sull'ozono* e *Informazioni sulla ventilazione* in [Salute e sicurezza del nostro ambiente di lavoro - Xerox](#).

CONSERVARE QUESTE ISTRUZIONI.

Sicurezza elettrica

LINEE GUIDA GENERALI

**Attenzione:**

- Non inserire oggetti negli slot o nelle aperture della stampante. L'eventuale contatto con un punto sotto tensione o il corto circuito di un componente possono provocare incendi e scosse elettriche.
- Non rimuovere le protezioni o i coperchi avvitati salvo che per l'installazione di dispositivi opzionali e solo se sono state ricevute istruzioni in merito. Prima di procedere all'installazione, spegnere la stampante. Disinserire il cavo di alimentazione quando si rimuovono protezioni o coperchi per installare dispositivi opzionali. Fatta eccezione per le opzioni installabili dall'utente, le coperture non proteggono parti destinate alla manutenzione da parte dell'utente.

Di seguito vengono riportati alcuni rischi per la sicurezza.

- Il cavo di alimentazione è danneggiato o consumato.
- Sono stati versati liquidi all'interno della stampante.
- La stampante è venuta a contatto con acqua.
- La stampante emette fumo oppure è molto calda.
- La stampante produce o emette odori e rumori insoliti.
- La stampante ha fatto scattare un interruttore automatico a parete, saltare un fusibile o attivare un altro dispositivo di sicurezza.

In presenza di una di queste condizioni, procedere come segue.

1. Spegnere la stampante immediatamente.
2. Disinserire il cavo di alimentazione dalla presa di corrente.
3. Chiamare un tecnico di assistenza autorizzato.

CAVO DI ALIMENTAZIONE

Utilizzare il cavo di alimentazione fornito insieme alla stampante.



Attenzione: Per evitare il rischio di incendi o scosse elettriche, non utilizzare cavi di prolunga, prese multiple di alimentazione o cavi di alimentazione.

- Inserire la spina del cavo di alimentazione direttamente in una presa di corrente adeguatamente collegata a terra. Accertarsi che ciascuna estremità del cavo sia correttamente inserita. Se non si è certi che la presa di corrente sia collegata a terra, rivolgersi a un elettricista.
- Non usare un adattatore con messa a terra per collegare la stampante a una presa di alimentazione priva di terminale di messa a terra.

- Verificare che la stampante sia collegata a una presa elettrica con tensione adeguata. Se necessario, verificare le specifiche elettriche della stampante assieme a un elettricista.
- Non collocare la stampante in un punto in cui il cavo di alimentazione possa essere calpestato.
- Non appoggiare alcun oggetto sul cavo di alimentazione.
- Non inserire o disinserire il cavo di alimentazione mentre l'interruttore di alimentazione è nella posizione di accensione.
- Se il cavo di alimentazione è danneggiato o consumato, sostituirlo.
- Per evitare scosse elettriche e danni al cavo, disinserire il cavo di alimentazione impugnando la presa.

Il cavo di alimentazione è collegato alla stampante come dispositivo connesso sul retro. Se è necessario togliere completamente l'alimentazione elettrica dalla stampante, scollegare il cavo di alimentazione dalla presa elettrica.

SPEGNIMENTO DI EMERGENZA

In presenza di una delle seguenti condizioni, spegnere immediatamente la stampante e scollegare il cavo di alimentazione dalla presa elettrica. Rivolgersi a un tecnico dell'assistenza Xerox autorizzato per risolvere il problema se:

- L'apparecchio emette odori insoliti o produce rumori insoliti.
- Il cavo di alimentazione è danneggiato o consumato.
- È scattato un interruttore automatico a parete, è saltato un fusibile o è stato azionato un altro dispositivo di sicurezza.
- Sono stati versati liquidi all'interno della stampante.
- La stampante è venuta a contatto con acqua.
- Una parte della stampante è danneggiata.

SICUREZZA DELLA BATTERIA

Uno o più circuiti stampati in questa stampante contengono una batteria al litio. Non tentare di riparare o sostituire la batteria al litio. In caso di problemi con la batteria, contattare un tecnico di assistenza autorizzato per risolvere il problema.



Attenzione: Un'installazione non corretta della batteria su un circuito stampato può causare un'esplosione.

La batteria al litio presente in questa stampante contiene materiale perclorato. Per informazioni sulle procedure di gestione speciale associate al materiale perclorato, visitare la pagina <https://dtsc.ca.gov/perchlorate/>.

CAVO TELEFONICO



Attenzione: Per ridurre il rischio di incendio, utilizzare solo cavi telefonici n. 26 AWG (American Wire Gauge) o di diametro superiore.

Sicurezza operativa

La stampante e i materiali di consumo sono stati progettati e collaudati in conformità a stringenti requisiti di sicurezza. Tra questi sono inclusi controlli da parte di enti di vigilanza sulla sicurezza, omologazione e conformità alle normative ambientali stabilite.

L'osservanza delle istruzioni di sicurezza riportate di seguito contribuisce a garantire il funzionamento continuo e sicuro della stampante.

ISTRUZIONI OPERATIVE

- Non rimuovere i vassoi durante la stampa.
- Non aprire gli sportelli durante la stampa.
- Non spostare la stampante durante la stampa.
- Tenere lontano dai rulli di uscita e di alimentazione mani, capelli, cravatte e così via.
- Le aree pericolose della stampante sono protette da coperture la cui rimozione richiede l'impiego di appositi utensili. Non rimuovere tali coperture.
- Non ignorare gli interruttori di sicurezza meccanici o elettrici.
- Non tentare di estrarre carta inceppata in profondità nella stampante. Spegnerne immediatamente la stampante e rivolgersi al fornitore Xerox locale.



Attenzione:

- Le superfici metalliche nell'area del fusore scottano. Rimuovere sempre con cautela gli inceppamenti carta in quest'area ed evitare il contatto con le superfici metalliche.
- Per evitare il pericolo che la stampante si rovesci, non spingerla o muoverla con i vassoi completamente aperti.

POSIZIONE DELLA STAMPANTE

- Collocare la stampante su una superficie piana, rigida, non soggetta a vibrazioni e sufficientemente robusta da sostenerne il peso. Per verificare il peso della propria configurazione di stampante, vedere la sezione *Specifiche fisiche* della Guida per l'utente.
- Non ostruire o coprire gli slot o le aperture della stampante. Queste aperture garantiscono la ventilazione e impediscono il surriscaldamento della stampante.
- Collocare la stampante in una posizione con spazio sufficiente per consentirne l'uso e la manutenzione.
- Quando si installa una stampante per ufficio in un corridoio o in un'area limitata simile, potrebbero esserci ulteriori requisiti di spazio. Assicurarsi di attenersi alle normative sulla sicurezza del luogo di lavoro, delle strutture e antincendio relative alla propria località.
- Collocare la stampante in un'area priva di polvere.
- Non conservare o utilizzare la stampante in ambienti troppo umidi, caldi o freddi.

- Non collocare la stampante in prossimità di fonti di calore.
- Non collocare la stampante alla luce diretta del sole per evitare di esporre componenti sensibili alla luce.
- Non esporre la stampante a flussi di aria fredda provenienti da sistemi di climatizzazione.
- Non collocare la stampante in posizioni soggette a vibrazioni.
- Per ottenere prestazioni ottimali, usare la stampante alle altitudini specificate nella sezione *Specifiche ambientali* della Guida per l'utente.

MATERIALI DI CONSUMO DELLA STAMPANTE

- Usare i materiali di consumo creati per la stampante. L'uso di materiali errati può compromettere le prestazioni della stampante e creare situazioni a rischio.
- Attenersi scrupolosamente alle avvertenze e alle istruzioni fornite con o riportate sul prodotto, sulle unità opzionali e sui materiali di consumo.
- Conservare tutti i materiali di consumo in conformità con le istruzioni indicate sulla confezione o sul contenitore.
- Tenere tutti i materiali di consumo lontano dalla portata dei bambini.
- Mai gettare il toner, le cartucce di toner, le cartucce fotoricettore o le cartucce di raccolta scorie su una fiamma libera.



Attenzione: Quando si maneggiano cartucce, ad esempio toner e simili, evitare il contatto con la pelle o gli occhi. Il contatto con gli occhi può causare irritazione e infiammazione. Non tentare di smontare la cartuccia, in quanto ciò può aumentare il rischio di contatto con la pelle o gli occhi.

Avvertenza: Si sconsiglia l'uso di materiali di consumo non Xerox. Danni, malfunzionamenti o cali di prestazione dovuti all'utilizzo di forniture non originali o di materiali Xerox non specifici per questa stampante sono esclusi dalla garanzia Xerox, dal contratto di manutenzione o dalla garanzia Total Satisfaction Guarantee (Garanzia "soddisfatti o rimborsati"). La formula Total Satisfaction Guarantee (Garanzia "soddisfatti o rimborsati") è disponibile negli Stati Uniti e in Canada. La copertura può variare negli altri paesi. Per ulteriori informazioni, rivolgersi al rivenditore Xerox.

INFORMAZIONI SUI MATERIALI DI CONSUMO



Attenzione: Evitare di toccare la pelle o gli occhi quando si maneggiano cartucce, ad esempio cartucce toner. Il contatto con gli occhi può causare irritazione e infiammazione. Non tentare di smontare la cartuccia. Ciò può aumentare il rischio di contatto con la pelle o gli occhi.

- Conservare tutti i materiali di consumo in conformità con le istruzioni indicate sulla confezione o sul contenitore.
- Tenere tutti i materiali di consumo lontano dalla portata dei bambini.
- Non bruciare toner, cartucce di stampa o contenitori di toner.

Per informazioni sui programmi di riciclaggio dei materiali di consumo Xerox®, visitare www.xerox.com/recycling.

Sicurezza durante la manutenzione

Non eseguire alcuna procedura di manutenzione che non sia descritta nella documentazione fornita insieme alla stampante.

- Per la pulizia, usare solo un panno asciutto privo di lanugine.
- Utilizzare i materiali di consumo e i materiali di pulizia esclusivamente come indicato.



Attenzione: Non usare detergenti spray. Se utilizzati su parti elettromeccaniche, i detergenti spray potrebbero esplodere o infiammarsi.

- Non rimuovere coperture o protezioni avvitate. Gli elementi di assistenza a carico del cliente non si trovano dietro tali coperture.
- In caso di versamenti di toner, utilizzare una scopa o un panno umido per rimuovere il toner versato. Strofinare o spazzolare con movimenti lenti per ridurre al minimo la polvere generata durante la pulizia. Evitare di utilizzare un aspirapolvere. Se è necessario utilizzare un dispositivo ad aspirazione, l'unità deve essere idonea per polveri combustibili e dotata di motore con protezione antideflagrante e tubo non conduttivo.



Attenzione: Le superfici metalliche nell'area del fusore scottano. Rimuovere con cautela gli inceppamenti carta in quest'area ed evitare il contatto con le superfici metalliche.

- Non bruciare materiali di consumo o componenti di manutenzione ordinaria. Per informazioni sui programmi di riciclaggio dei materiali di consumo Xerox®, visitare www.xerox.com/gwa.





Recapiti per informazioni relative all'ambiente, la salute e la sicurezza












Per ulteriori informazioni sull'ambiente, sulla salute e sulla sicurezza in relazione a questo prodotto Xerox e ai relativi materiali di consumo, contattare le seguenti linee di assistenza per i clienti:



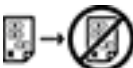




- Solo Stati Uniti e Canada: 1-800-ASK-XEROX (1-800-275-9376)
- Indirizzo Web: [Sicurezza e Salvaguardia dell'ambiente - Xerox](#)
- Richiesta via e-mail (globale): EHS-Europe@xerox.com








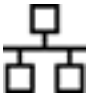




Per informazioni sulla sicurezza del prodotto negli Stati Uniti e in Canada, visitare il sito www.xerox.com/environment.

Simboli del prodotto

SIMBOLO	DESCRIZIONE
	<p>Attenzione:</p> <p>Indica un pericolo che, se non evitato, può causare lesioni gravi o il decesso.</p>
	<p>Superficie calda:</p> <p>Punti molto caldi all'interno o all'esterno della stampante. Per evitare lesioni personali, fare sempre molta attenzione.</p>
	<p>Avvertenza:</p> <p>Parti in movimento. Per evitare lesioni personali, fare sempre molta attenzione.</p>
[Nessun simbolo]	<p>Avvertenza:</p> <p>Indica un'azione da eseguire obbligatoriamente al fine di evitare danni al prodotto.</p>
	Non toccare la parte o l'area della stampante.
	Non toccare questa parte della stampante.
	Non toccare la parte o l'area della stampante.
	Non esporre le cartucce fotoricettore alla luce diretta del sole.
	Non bruciare il componente.
	Non bruciare le cartucce toner.

SIMBOLO	DESCRIZIONE
	Non bruciare le cartucce fotoricettore.
	Non bruciare il contenitore del toner di scarto.
	Pericolo di schiacciamento: Per evitare infortuni, prestare la massima attenzione in quest'area.
	Pericolo di schiacciamento: Per evitare infortuni, prestare la massima attenzione in quest'area.
	Non esercitare forza per rimuovere la carta.
	Superficie calda: Prima di intervenire, attendere il tempo indicato.
	Sì
	No
	Standby
	Non utilizzare fogli pinzati o rilegati in qualsiasi altro modo.
	Non utilizzare carta piegata, increspata, arricciata o spiegazzata.

SIMBOLO	DESCRIZIONE
	Non caricare o utilizzare carta per getto d'inchiostro.
	Non ricaricare carta già stampata o utilizzata.
	Non utilizzare cartoline.
	Non utilizzare buste.
	Non eseguire copie di banconote.
	Aggiungere carta o supporti.
	Inceppamento carta
	Blocca
	Sblocca
	Graffetta
	Raffreddamento
	Tempo trascorso

SIMBOLO	DESCRIZIONE
	Caricare carta
	Documento originale fronte
	Carta perforata
	Caricare la carta intestata a faccia in su.
	Caricare la carta intestata a faccia in giù.
	Caricare le etichette a faccia in giù.
	USB: Universal Serial Bus
	LAN: Local Area Network
	Linea telefonica
	Peso
	Pulsante Home page Servizi
	Questo elemento è riciclabile.

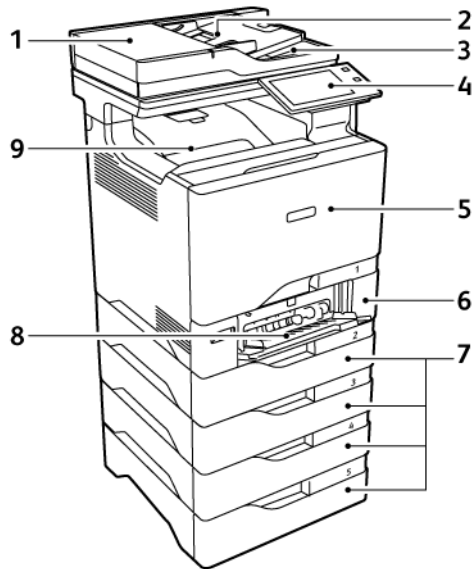
Introduzione

Questo capitolo contiene:

Parti della stampante	28
Opzioni di accensione e spegnimento	38
Accesso alla stampante	40
App, caratteristiche e funzioni	44
Pagine informative	46
Embedded Web Server	48
Installazione e configurazione.....	53
Connessione della stampante	56
Impostazione stampante iniziale.....	64
Installazione del software del driver di stampa.....	66
Ulteriori informazioni	71

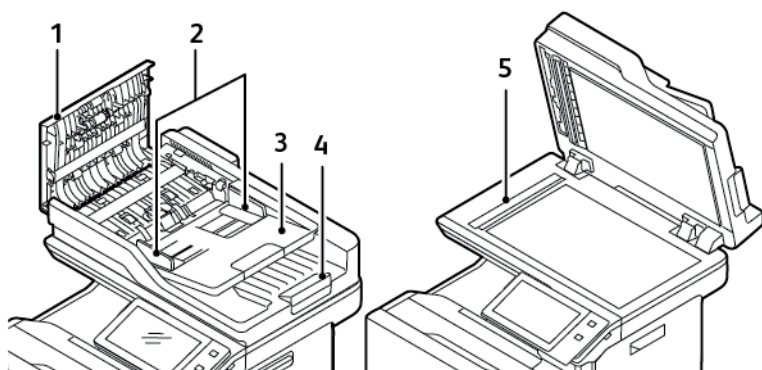
Parti della stampante

VISTA ANTERIORE



1. Copertura documenti/Alimentatore automatico fronte retro (DADF)
2. Vassoio dell'alimentatore automatico
3. Vassoio di uscita dell'alimentatore automatico
4. Pannello comandi o interfaccia utente
5. Sportello A, sportello anteriore
6. Vassoio 1, vassoio da 550 fogli standard con un vassoio bypass da 100 fogli integrato
7. Vassoi 2-4, vassoi da 550 fogli opzionali (possibilità di espansione fino a un massimo di 4 vassoi)
8. Vassoio bypass, 100 fogli
9. Vassoio di uscita standard

ALIMENTATORE AUTOMATICO FRONTE/RETRO



1. Copertura superiore
2. Guide documento
3. Vassoio di ingresso dell'alimentatore automatico
4. Vassoio di uscita dell'alimentatore automatico
5. Lastra di esposizione, lastra del trasporto a velocità costante (CVT)

Istruzioni per l'alimentatore automatico fronte/retro

L'alimentatore automatico fronte/retro supporta i seguenti valori di grammatura e formato degli originali:

- Grammature dei documenti originali: 52-120 g/m²
- Formati dei documenti standard originali:
 - Minimo: A6, 105 x 148 mm (4,1 x 5,8 poll.)
 - Massimo: Legal, 216 x 355,6 mm (8,5 x 14 poll.)
- Formati dei documenti personalizzati:
 - Minimo: 105 x 139 mm (4,1 x 5,47 poll.)
 - Massimo: Legal, 216 x 355,6 mm (8,5 x 14 poll.)
- Quantità di documenti originali: 100 fogli di carta da 75 g/m².



Nota: L'alimentatore automatico fronte/retro non supporta carta patinata.

Quando si caricano gli originali nell'alimentatore automatico fronte/retro, attenersi alle seguenti indicazioni:

- Caricare gli originali a faccia in su e in modo che la parte superiore del documento entri per prima nell'alimentatore.
- Nell'alimentatore automatico fronte/retro vanno inseriti solo fogli sciolti non danneggiati.
- Regolare le guide della carta per adattarle agli originali.
- Caricare nell'alimentatore automatico fronte/retro solo fogli sui quali l'inchiostro è asciutto.
- Non caricare gli originali sopra la linea di riempimento massimo.

Istruzioni per l'uso della lastra di esposizione

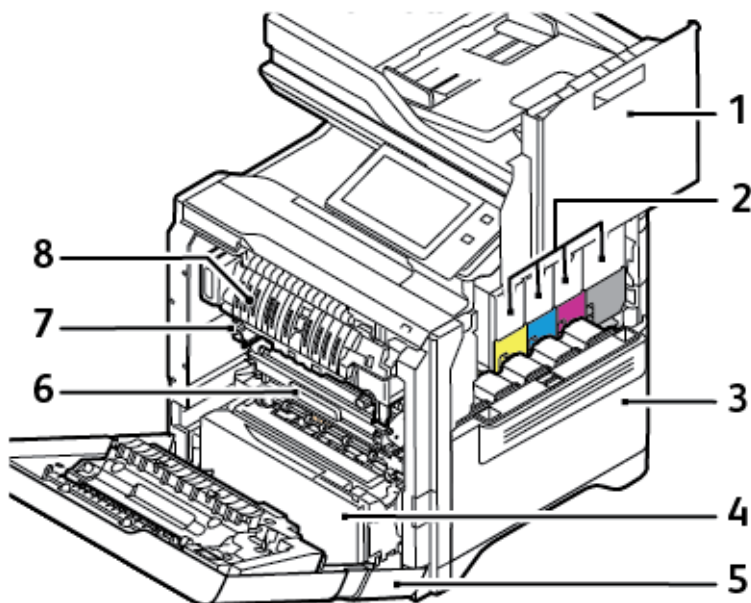
Sollevarre la copertura dell'alimentatore automatico e appoggiare la prima pagina a faccia in giù nell'angolo superiore sinistro della lastra di esposizione. Allineare gli originali al formato carta corrispondente stampato sul bordo della lastra.

- La lastra di esposizione accetta i seguenti formati carta:
 - Minimo: 25,4 x 25,4 mm (1 x 1 poll.)
 - Massimo: Legal, 215,9 x 355,6 mm (8,5 x 14 poll.)
- A seconda dell'impostazione scelta per Preferenza formato carta, se l'originale è di formato A4 o più piccolo, la lastra di esposizione scansisce il formato **A4** (210 x 297 mm, 8,2 x 11,7 poll.) o **Letter** (215,9 x 279,4 mm, 8,5 x 11 poll.).
- Se l'originale è di formato inferiore ad A4, la lastra di esposizione scansisce in base all'impostazione Formato Legal predefinito. I formati **Legal** disponibili sono 215,9 x 355,6 mm (8,5 x 14 poll.), 215,9 x 330,2 mm (8,5 x 13 poll.), 216 x 340 mm (8,5 x 13,4 poll.) e 215 x 315 mm (8,4 x 12,4 poll.). L'impostazione Legal predefinita è 215,9 x 355,6 mm (8,5 x 14 poll.).

Per copiare o scansire i seguenti tipi di originale, è consigliabile utilizzare la lastra di esposizione anziché l'alimentatore automatico fronte/retro:

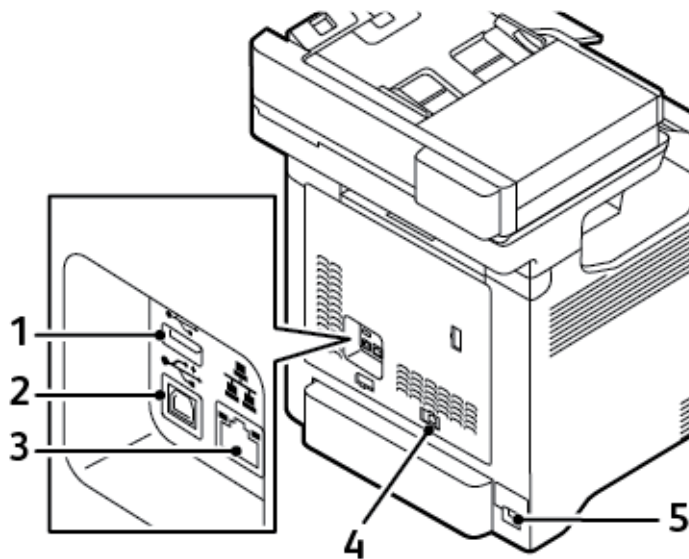
- Fogli pinzati o con graffette
- Fogli spiegazzati, stropicciati, strappati, piegati o arrotolati
- Carta patinata, carta autocopiante oppure altri materiali (ad esempio pezzi di stoffa o metallo)
- Buste e libri

COMPONENTI INTERNI



- | | |
|--|-------------------------------------|
| 1. Sportello B, sportello laterale | 5. Sportello A, sportello anteriore |
| 2. Cartucce toner e unità imaging | 6. Modulo di trasferimento |
| 3. Gruppo contenitore toner di scarto | 7. Gruppo fusore |
| 4. Vassoio 1, vassoio da 550 fogli standard con un vassoio bypass da 100 fogli integrato | 8. Guida della carta |

VISTA POSTERIORE



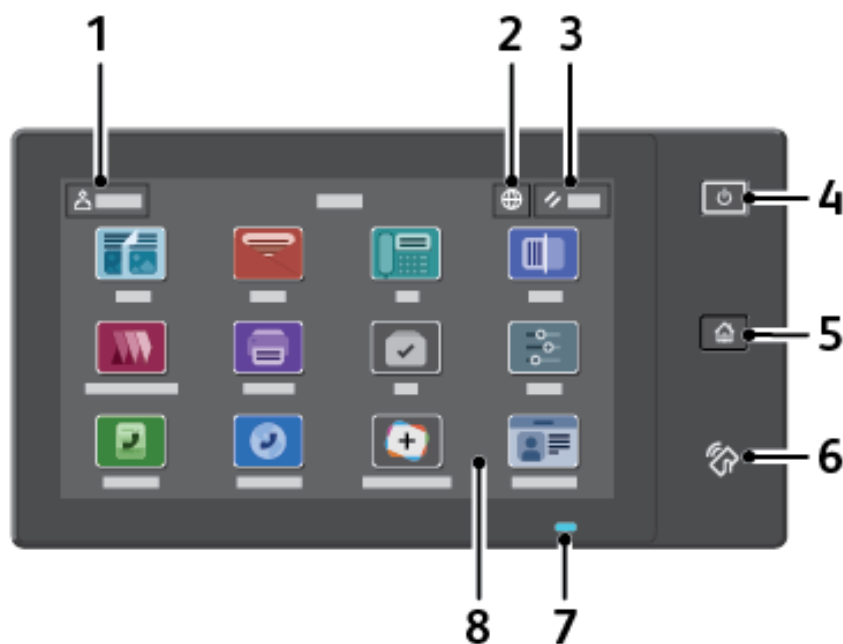
- 1. Porta USB, tipo A
- 2. Porta USB, tipo B
- 3. Porta Ethernet

- 4. Porta della linea telefonica fax
- 5. Presa di alimentazione principale


PANNELLO COMANDI


Il pannello comandi è costituito da uno schermo sensibile e da pulsanti da premere per controllare le funzioni disponibili sulla stampante. Il pannello comandi svolge le seguenti funzioni:

- Visualizza lo stato di funzionamento corrente della stampante.
- Fornisce l'accesso alle funzioni di stampa, copia e scansione.
- Fornisce accesso ai materiali di riferimento.
- Fornisce accesso ai menu Strumenti e Impostazione.
- Richiede di caricare carta, sostituire materiali di consumo e rimuovere inceppamenti della carta.
- Visualizza errori e avvertenze.
- Fornisce il pulsante di alimentazione/riattivazione utilizzato per accendere o spegnere la stampante. Questo pulsante attiva le modalità di risparmio energetico, e la spia del pulsante lampeggia per indicare lo stato di alimentazione della stampante.

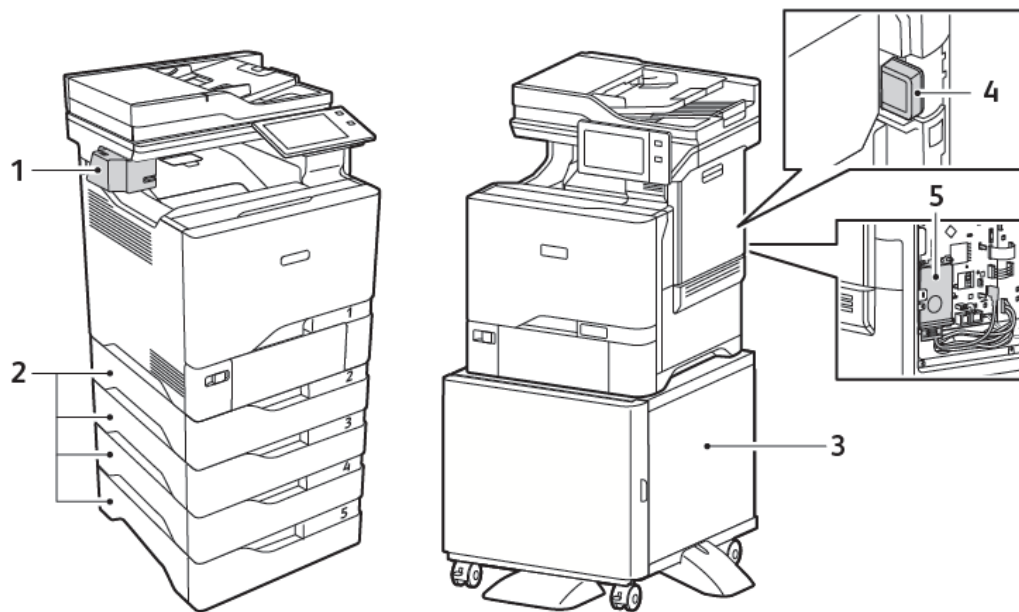


VOCE	NOME	DESCRIZIONE
1	Pulsante Accedi	Il pulsante Accedi sul touch screen del pannello comandi consente di accedere alla stampante e di eseguire l'identificazione. Per accedere alle funzioni della stampante, accedere con le proprie credenziali utente. Se non si conoscono i valori del nome utente o della password, contattare l'amministratore di sistema.
2	Pulsante Lingua	Il pulsante Lingua consente di impostare la lingua visualizzata sul touch screen del pannello comandi.

VOCE	NOME	DESCRIZIONE
		 Nota: A volte questa opzione è nascosta. Per ulteriori informazioni, vedere il documento <i>System Administrator Guide</i> (Guida per l'amministratore del sistema) all'indirizzo www.xerox.com/office/VLC625docs .
3	Pulsante Ripristina	Utilizzare il pulsante Ripristina per ripristinare le impostazioni predefinite di tutte le app.
4	Pulsante di alimentazione/ riattivazione	<p>Questo pulsante viene utilizzato per diverse funzioni relative all'alimentazione:</p> <ul style="list-style-type: none"> • Quando la stampante è spenta, questo pulsante consente di accenderla. • Quando la stampante è accesa, questo pulsante consente di visualizzare un menu sul pannello comandi. Da questo menu, è possibile scegliere di attivare la modalità Sospensione, riavviare o spegnere la stampante. • Quando la stampante è accesa ma in modalità Sospensione, questo pulsante consente di riattivarla. <p>La spia del pulsante lampeggia per indicare lo stato di alimentazione della stampante:</p> <ul style="list-style-type: none"> • Quando la spia lampeggia gradualmente a ritmo lento, la stampante è in modalità Sospensione. • Quando la spia lampeggia gradualmente a ritmo elevato, la stampante si sta spegnendo o riattivando.
5	Pulsante Home	Questo pulsante consente di accedere al menu Home per selezionare le funzioni della stampante, ad esempio copia, scansione e fax.
6	Area NFC	NFC (Near Field Communication) è una tecnologia che consente ai dispositivi di comunicare quando sono entro l'intervallo di rete l'uno dall'altro. Utilizzare l'area NFC per ottenere un'interfaccia di rete, per aggiungere la stampante al proprio dispositivo mobile o per stabilire una connessione TCP/IP tra il proprio dispositivo e la stampante.

VOCE	NOME	DESCRIZIONE
7	Indicatore di stato	<p>Lampeggia gradualmente in blu o ambra per indicare lo stato della stampante.</p> <p>Blu:</p> <ul style="list-style-type: none"> Lampeggia gradualmente una volta con colore blu per l'accesso mediante autenticazione con scheda quando si verifica un ritardo nella risposta da parte di un server remoto. <p> Nota: Alcuni lettori schede non sono compatibili con questa funzione.</p> <ul style="list-style-type: none"> Lampeggia gradualmente due volte a ritmo lento con colore blu a indicare che un lavoro è stato completato. Lampeggia gradualmente a ritmo elevato con colore blu quando la stampante si sta accendendo oppure per segnalare il rilevamento di una funzione Identifica stampante da AirPrint, quando applicabile. <p>Ambra:</p> <p>Lampeggia gradualmente con colore ambra per indicare una condizione di errore o un'avvertenza che richiede l'intervento dell'utente o dell'amministratore di sistema. Ad esempio, questo colore può indicare una condizione di toner scarico, un inceppamento carta o la mancanza di carta nella stampante per il lavoro corrente.</p>
8	Display dello schermo sensibile	Lo schermo visualizza le informazioni e fornisce accesso alle funzioni e alle app della stampante, come copia, scansione e fax.

CONFIGURAZIONI E OPZIONI AGGIUNTIVE



1. Pinzatrice esterna
2. Vassoi 2-5, modulo vassoio da 550 fogli opzionale
3. Supporto stampante
4. Adattatore rete wireless
5. Kit di produttività (unità disco rigido da 500+ GB)

OPZIONI DEI VASSOI CARTA

La stampante può avere un massimo di 6 vassoi carta:

- Vassoio 1: Vassoio da 550 fogli standard con un vassoio bypass da 100 fogli integrato
- Vassoi 2, 3, 4 e 5: Vassoi da 550 fogli opzionali

Configurazione dei vassoi carta dedicati

L'amministratore di sistema può impostare i vassoi sulla modalità "Regolabile" o "Dedicato". Se si imposta un vassoio sulla modalità Regolabile, è possibile modificare le impostazioni della carta ogni volta che si carica carta nel vassoio. Se si imposta un vassoio sulla modalità Dedicato, sul pannello comandi viene visualizzato un messaggio con la richiesta di caricare un formato, un colore o un tipo di carta specifico.

La stampante può avere fino a quattro vassoi carta standard opzionali che possono essere configurati come vassoi regolabili o dedicati. L'unico vassoio che non può essere impostato nella modalità Dedicato è il vassoio bypass.



Nota: Per configurare le impostazioni dei vassoi, vedere il documento *System Administrator Guide* (Guida per l'amministratore del sistema) all'indirizzo www.xerox.com/office/VLC625docs.

Conferma del formato carta

L'amministratore del sistema può configurare la risposta del dispositivo che appare sul touch screen del pannello comandi quando viene caricata carta dello stesso formato in un vassoio. Per i vassoi carta regolabili, selezionare un'opzione:

- **Mostra sempre:** consente di visualizzare la richiesta di conferma della carta sul pannello comandi finché l'utente non la chiude.
- **Conferma differita:** consente di visualizzare la richiesta di conferma della carta per un periodo di tempo specificato. Al termine del periodo di tempo specificato, la richiesta viene chiusa, a conferma che la carta è stata caricata. Mentre la richiesta di conferma della carta continua a essere visualizzata sul touch screen del pannello comandi, è possibile confermare qualsiasi modifica al tipo, al colore e al formato della carta.
- **Conferma automatica:** conferma il tipo, il colore e il formato della carta automaticamente senza mostrare un prompt di conferma sul touch screen del pannello comandi.



Nota: Xerox® sconsiglia di utilizzare l'opzione **Conferma automatica** a meno che non si carichi sempre il vassoio con carta dello stesso tipo, colore e formato. Per configurare il prompt conferma vassoi automatico, consultare la sezione sui **criteri carta richiesti** nel documento *System Administrator Guide* (Guida per l'amministratore del sistema) su www.xerox.com/office/VLC625docs.

Opzioni di accensione e spegnimento

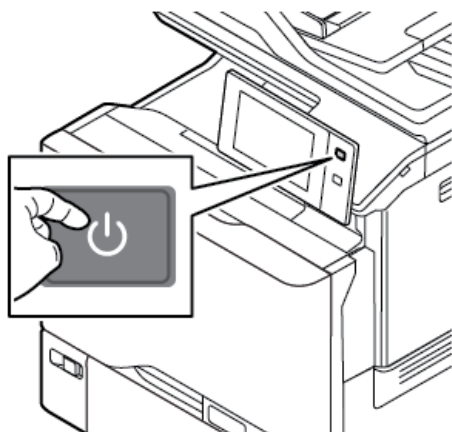
RISPARMIO ENERGETICO

Per ridurre il consumo energetico in modalità standby, è possibile utilizzare la funzione Timeout Economizzatore per impostare il tempo in cui la stampante resta inattiva in modalità Pronta prima di passare alla modalità Economizzatore.

ACCENSIONE DELLA STAMPANTE OPPURE USCITA DALLA MODALITÀ ECONOMIZZATORE

La stampante è dotata di un (1) interruttore di alimentazione. L'interruttore di alimentazione è il pulsante di alimentazione/riattivazione sul pannello comandi. Il pulsante di alimentazione/riattivazione controlla l'alimentazione dei componenti elettronici della stampante e, quando viene portato in posizione di spegnimento, inizia una procedura di arresto controllata tramite software. Il metodo preferito per accendere e spegnere la stampante consiste nell'utilizzare il pulsante di alimentazione/riattivazione.

- Per accendere la stampante, premere il pulsante di **alimentazione/riattivazione** sul pannello comandi.



- Per entrare in modalità Economizzatore o uscirvi, premere il pulsante di **alimentazione/riattivazione**.

 Nota:

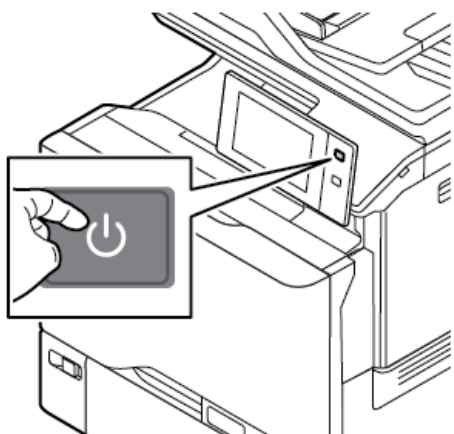
- Quando riceve dati da un dispositivo connesso, la stampante esce automaticamente dalla modalità Economizzatore.
- Quando la stampante riceve i dati da un lavoro di stampa di rete, per ridurre il consumo di energia solo i componenti elettronici necessari escono automaticamente dal modo Economizzatore. Il pannello comandi e lo scanner documenti non escono dal modo Economizzatore.
- Quando la stampante è in modo Economizzatore, il touch screen è spento e inattivo. Per riattivare la stampante manualmente, premere il pulsante di **alimentazione/riattivazione**.
- Se Spegnimento automatico è abilitato, la stampante si spegne automaticamente quando le condizioni specificate sono soddisfatte. Per abilitare la modalità Spegnimento automatico, contattare l'amministratore del sistema. Per ulteriori informazioni, vedere il documento *System Administrator Guide* (Guida per l'amministratore del sistema) all'indirizzo www.xerox.com/office/VLC625docs.

Avvertenza: La presa di alimentazione principale si trova sul retro della stampante. Non inserire o disinserire il cavo di alimentazione mentre la stampante è accesa.

RIAVVIO, ATTIVAZIONE DELLA MODALITÀ ECONOMIZZATORE O SPEGNIMENTO DELLA STAMPANTE

Per riavviare la stampante, portarla in modalità Sospensione o spegnerla:

1. Sul pannello comandi della stampante, premere il pulsante di **alimentazione/riattivazione**.



2. Selezionare un'opzione:

- Per riavviare la stampante, selezionare **Riavvia**.
- Per attivare la modalità Sospensione, selezionare **Sospensione**.

In Modo Economizzatore, il touch screen si oscura e il pulsante di **alimentazione/riattivazione** lampeggia gradualmente.

- Per spegnere la stampante, toccare **Spegnimento**. Mentre la stampante è in fase di spegnimento viene visualizzato il messaggio *Attendere*.



Nota: Per spegnere la stampante immediatamente (procedura non raccomandata, da eseguire solo se necessario), tenere premuto il pulsante di **alimentazione/riattivazione** per 5 secondi.

3. Se si desidera spegnere la stampante per un lungo periodo, scollegare la stampante dalla presa di alimentazione principale.

Avvertenza: Non disinserire il cavo di alimentazione mentre la stampante si spegne.

Accesso alla stampante

AUTENTICAZIONE

L'autenticazione è il processo che consente di verificare l'identità dell'utente. Quando l'amministratore del sistema abilita l'autenticazione, la stampante confronta le informazioni fornite con un'altra fonte di informazioni, ad esempio una directory LDAP. Le informazioni possono essere un nome utente e una password, oppure le informazioni memorizzate su una scheda magnetica, una scheda di prossimità, una scheda RFID o una smart card. Se le informazioni sono corrette, l'utente viene considerato un utente autenticato.

Per autenticare un utente, si possono utilizzare vari metodi:

- **Nome utente/Password - convalidare sul dispositivo:** Questa opzione abilita l'autenticazione a livello locale. Gli utenti dimostrano la propria identità digitando il nome utente e la password dal pannello comandi o in Embedded Web Server. La stampante esegue una verifica delle credenziali utente rispetto alle informazioni memorizzate nel database utenti. Utilizzare questo metodo di autenticazione quando non si dispone di un server di autenticazione o il server contiene un numero limitato di utenti.
- **Nome utente/Password - convalidare sulla rete:** l'opzione consente di abilitare l'autenticazione a livello di rete. Gli utenti dimostrano la propria identità digitando il nome utente e la password dal pannello comandi o in Embedded Web Server. La stampante confronta le credenziali utente con le informazioni memorizzate in un server di autenticazione.
- **Autenticazione di comodità:** Se questa opzione è abilitata, viene utilizzata una scheda con striscia magnetica o una scheda RFID. Una scheda di autenticazione di comodità è diversa da una smart card, che utilizza un chip integrato e di norma richiede di inserire un nome utente e una password. Se è installato il lettore RFID integrato opzionale, per l'autenticazione gli utenti appoggiano una card pre-programmata sul lettore RFID sul pannello comandi.
- **Xerox Workplace Cloud:** questa opzione consente di abilitare l'autenticazione basata su cloud. La stampante si collega direttamente alla soluzione Xerox® Workplace Cloud. Questo metodo offre diverse opzioni di autenticazione. Per dimostrare la propria identità, gli utenti possono utilizzare metodi di autenticazione mobile come NFC o codici QR, utilizzare una scheda di identificazione o digitare un nome utente e una password.
- **Xerox Secure Access Unified ID System:** l'opzione abilita l'autenticazione per Xerox Secure Access Unified ID System. Gli utenti avvicinano una scheda di identificazione preprogrammata a un lettore schede sul pannello comandi. La stampante confronta le credenziali utente con le informazioni memorizzate nel server Xerox® Secure Access.
- **Provider di identità (IdP) – Convalida sul cloud:** Questa opzione abilita l'autenticazione basata su cloud tramite un provider di identità (IdP). Il dispositivo stabilisce una connessione sicura con l'IdP, quindi trasmette le credenziali utente all'IdP per l'autenticazione.
- **Smart Card:** questa opzione abilita l'autenticazione per un lettore di smart card. Gli utenti inseriscono una scheda di identificazione preprogrammata in un lettore schede sul pannello comandi.
- **Autenticazione personalizzata:** Per utilizzare questo metodo di autenticazione è richiesta una chiave di installazione funzione. Una volta inserita una chiave di installazione funzione, i metodi di autenticazione personalizzata forniti da Xerox diventano disponibili.



Nota: Quando il metodo di autenticazione principale è impostato su Autenticazione di comodità o su Smart Card, l'amministratore di sistema può consentire all'utente di digitare il proprio nome utente e la password. Se l'amministratore configura un metodo di autenticazione alternativo, se si perde la scheda, è ancora possibile accedere alla stampante.

Per ulteriori informazioni sulla configurazione delle impostazioni di autorizzazione, vedere il documento *System Administrator Guide* (Guida per l'amministratore del sistema) all'indirizzo www.xerox.com/office/VLC625docs.

AUTORIZZAZIONE

L'autorizzazione è il processo tramite il quale si specificano le funzioni a cui l'utente può accedere e la procedura da seguire per approvare o negare tale accesso. È possibile configurare la stampante per consentire agli utenti di accedervi, limitando tuttavia l'accesso a certe funzioni e a determinati strumenti e servizi. Ad esempio, si può consentire agli utenti di accedere alle funzioni di copia ma limitare l'accesso a quelle di scansione. È possibile, inoltre, regolare l'accesso alle funzioni in momenti specifici della giornata. Ad esempio, si può impedire a un gruppo di utenti di stampare durante le ore di punta.

Esistono due tipi di autorizzazione:

- **Autorizzazione locale**, che consente di verificare le informazioni dell'utente sulla stampante per approvare l'accesso.
- **Autorizzazione di rete**, che consente di verificare le informazioni dell'utente memorizzate esternamente in un database di rete, ad esempio una directory LDAP, per approvare l'accesso.

Per ulteriori informazioni sulla configurazione delle impostazioni di autorizzazione, vedere il documento *System Administrator Guide* (Guida per l'amministratore del sistema) all'indirizzo www.xerox.com/office/VLC625docs.

PERSONALIZZAZIONE

La personalizzazione è il processo di personalizzazione e configurazione delle informazioni e delle impostazioni del dispositivo per un utente collegato. Quando un utente accede al dispositivo, questo cerca le informazioni sulla configurazione richiesta per l'account utente da una directory LDAP.


La personalizzazione consente agli utenti collegati di creare un'esperienza utente personalizzata sull'interfaccia utente locale. La personalizzazione per gli utenti collegati è abilitata per impostazione predefinita.

La funzione Personalizzazione consente a un utente collegato di configurare le seguenti impostazioni:


- Schermata walk-up personalizzata: Quando un utente accede, il dispositivo avvia l'app preferita dall'utente anziché la schermata walk-up predefinita.
- Schermata Home personalizzata: Un utente può selezionare la visualizzazione delle proprie app preferite nell'ordine preferito nella schermata Home.
- Impostazioni predefinite personalizzate per le app Copia, E-mail, Fax, Scansione su e Copia scheda ID.
- App 1-Touch personalizzate.
- App personalizzata da avviare quando vengono rilevati originali: Nella schermata Home, quando un utente collegato carica originali nell'alimentatore automatico, il dispositivo avvia l'app preferita dell'utente.
- Impostazioni di avvio automatico personalizzate per le app Copia, E-mail, Fax, Scansione su e 1-Touch.

- Suggerimenti per l'apprendimento adattivo personalizzato: La personalizzazione della funzione Apprendimento adattivo offre suggerimenti sull'automazione del flusso di lavoro per aiutare gli utenti collegati a ottimizzare il loro flusso di lavoro. I suggerimenti sul flusso di lavoro con app personalizzate sono:
 - Creazione di app 1-Touch personalizzate per attività ripetitive
 - Creazione di app 1-Touch personalizzate per attività complesse
 - Riordinamento delle impostazioni delle funzioni delle app in base alla frequenza di utilizzo
 - Impostazioni di preferenza della lingua

Tutte le impostazioni personalizzate di un utente collegato sostituiscono le impostazioni predefinite del dispositivo.

 Nota: Le opzioni disponibili sono definite dall'amministratore. Ad esempio, se l'amministratore ha scelto di limitare le autorizzazioni per l'utilizzo di un'app, il singolo utente non può ignorare tale autorizzazioni.

Per ulteriori informazioni sulle opzioni della funzione Personalizzazione, vedere [Personalizza](#).

 Nota: Per consentire all'utente collegato di personalizzare l'esperienza dell'interfaccia utente locale, l'amministratore del sistema deve configurare i criteri di personalizzazione del dispositivo. Per informazioni sulla configurazione del criterio del dispositivo per abilitare la personalizzazione utente, vedere il documento *System Administrator Guide* (Guida per l'amministratore di sistema) all'indirizzo www.xerox.com/office/VLC625docs.

CONTABILITÀ

La funzione Contabilità consente di tenere traccia della quantità di lavori di copia, stampa, scansione, fax e fax server prodotti dalla stampante per ciascun utente. L'amministratore di sistema deve creare account utente e abilitare la funzione di contabilità. Una volta abilitata la funzione Contabilità, fornire gli ID account sulla stampante per accedere alle app con accesso limitato. Se l'opzione Autenticazione è abilitata, viene richiesto prima di eseguire il login. Prima di stampare documenti da un computer, fornire i dati dell'account nel driver di stampa.

L'amministratore di sistema può impostare dei limiti per contenere il numero totale di lavori che un utente può inviare alla stampante in base al loro tipo. L'amministratore può anche generare rapporti che elencano dati di utilizzo per singoli utenti e gruppi.

Per ulteriori informazioni, vedere il documento *System Administrator Guide* (Guida per l'amministratore del sistema) all'indirizzo www.xerox.com/office/VLC625docs.

ACCESSO

Il login è il processo di identificazione dell'utente necessario per ottenere l'autenticazione. Se è impostata l'autenticazione, accedere con le proprie credenziali per visualizzare le funzioni della stampante.

Login sul pannello comandi



Nota:

- Prima di accedere per la prima volta al pannello comandi del dispositivo Xerox, accedere a Embedded Web Server, quindi aggiornare la password. Per maggiori dettagli, vedere [Accesso tramite Embedded Web Server](#).
- Se non si conoscono i valori del nome utente o della password, contattare l'amministratore di sistema.

1. Sul pannello comandi della stampante, premere il pulsante **Home**.
2. Toccare **Accedi**.
3. In Nome utente, inserire il proprio nome utilizzando la tastierina, quindi toccare **Avanti**.
4. Se richiesto, inserire la password, quindi toccare **Fatto**.



Nota: Ripetere i passaggi 3 e 4 della procedura per accedere a ogni servizio protetto da password.

App, caratteristiche e funzioni

INTRODUZIONE ALLE APP

Le app Xerox consentono di accedere alle capacità e funzionalità del dispositivo. Le app standard sono già installate sul dispositivo e appaiono nella schermata Home. Alcune app sono installate di serie, ma la prima volta che si utilizza il dispositivo, sono nascoste.

Quando si accede, le app configurate per il proprio account personale appaiono sul pannello comandi.

È possibile scaricare altre app per il proprio dispositivo dalla Xerox® App Gallery. Per ulteriori informazioni, fare riferimento a [Xerox® App Gallery](#).

FLUSSI DI LAVORO AUTOMATIZZATI

Sono disponibili due funzioni che è possibile configurare in modo che il dispositivo esegua azioni specifiche quando vengono rilevati originali nell'alimentatore automatico:

- Schermata predefinita al rilevamento degli originali: Questa funzione consente di impostare l'app predefinita da avviare quando vengono caricati nell'alimentatore automatico. L'impostazione si applica solo quando sul pannello comandi del dispositivo viene visualizzata la schermata Home.
- Avvio automatico al rilevamento degli originali: Questa opzione abilita la funzione Avvio automatico. La funzione Avvio automatico consente al dispositivo di iniziare un lavoro automaticamente all'interno di un'app. Ad esempio, il dispositivo può essere configurato in modo da avviare l'app Copia automaticamente quando viene rilevato un supporto nell'alimentatore automatico. La funzione Avvio automatico si applica alle app Copia, E-mail, Fax, Scansione su e 1-Touch. Avvio automatico può essere abilitato per singole app o per tutte le app supportate.

Quando entrambe le funzioni Avvio automatico al rilevamento degli originali e Schermata predefinita al rilevamento degli originali sono abilitate per un'app, è possibile creare flussi di lavoro automatizzati. L'esempio che segue descrive questo scenario per un'app 1-Touch, basato sull'app Copia. Se l'app 1-Touch viene selezionata come app predefinita quando vengono rilevati originali e la funzione Avvio automatico è abilitata per l'app 1-Touch. Il pannello comandi mostra la schermata Home. Quando si inseriscono originali nell'alimentatore automatico, il dispositivo avvia automaticamente l'app 1-Touch. La copia viene iniziata dopo 7 secondi, a meno che l'utente non annulla l'operazione automatica.

Quando Personalizzazione è abilitata, un utente collegato può personalizzare la propria app predefinita da avviare quando vengono rilevati originali. L'impostazione personalizzata per l'app predefinita quando vengono rilevati originali si applica a un utente collegato quando sul pannello comandi viene visualizzata la schermata Home. L'app preferita si apre quando l'utente inserisce i documenti nell'alimentatore automatico.

Per ulteriori informazioni sulla creazione e l'utilizzo di app 1-Touch, vedere [Personalizza](#)

Per ulteriori istruzioni su come configurare le impostazioni per la schermata iniziale e la funzione Avvio automatico, consultare il documento *System Administrator Guide* (Guida per l'amministratore del sistema) su www.xerox.com/office/VLC625docs.

APPRENDIMENTO ADATTIVO

Apprendimento adattivo offre l'automazione del flusso di lavoro e suggerimenti per aiutare gli utenti a ottimizzare i propri flussi di lavoro. Quando la funzione Apprendimento adattivo è abilitata, sono disponibili le seguenti funzioni:

- **Imposta automaticamente valori predefiniti per il dispositivo:** Questa funzione viene abilitata dall'amministratore e fornisce la personalizzazione delle impostazioni predefinite in base all'utilizzo del dispositivo da parte degli utenti in locale. Le opzioni includono la schermata walk-up locale, la schermata predefinita quando vengono rilevati documenti originali e le impostazioni predefinite per le app E-mail e Scansione su. Una volta abilitata la funzione, il dispositivo acquisisce i dati sull'utilizzo, e quindi cambia automaticamente le impostazioni predefinite per semplificare le attività.
- **Suggerisci flussi di lavoro con app personalizzate:** Questa funzione offre agli utenti collegati suggerimenti sui flussi di lavoro personalizzati in base al loro utilizzo di determinate applicazioni. Il singolo utente può scegliere i tipi di suggerimenti che vengono ricevuti. I suggerimenti personalizzati si applicano solo alle app Copia, E-mail e Scansione su.

Per ulteriori informazioni sui suggerimenti per i flussi di lavoro personalizzati, vedere [Personalizza](#).



Nota: La funzione di personalizzazione di Apprendimento adattivo è disponibile solo per gli utenti collegati.

Per istruzioni dettagliate su come configurare la funzione Apprendimento adattivo, vedere il documento *System Administrator Guide* (Guida per l'amministratore di sistema) all'indirizzo www.xerox.com/office/MLC625docs.

Pagine informative

La stampante offre una serie di pagine di informazioni stampabili. Le pagine includono informazioni su configurazione e font, pagine introduttive e altro ancora.

Il sistema offre le seguenti pagine di informazioni:

NOME	DESCRIZIONE
Rapporto di configurazione base	Il rapporto di configurazione base fornisce informazioni di vario tipo, tra cui numero di serie, opzioni installate, impostazioni di rete, impostazioni della porta, informazioni sui vassoi e altro ancora.
Rapporto di configurazione dettagliato	Il rapporto di configurazione dettagliato fornisce informazioni su tutte le impostazioni della stampante, incluse l'impostazione dei servizi estensibili, la configurazione delle funzioni di sicurezza e del server di autenticazione, le impostazioni di connettività e altro ancora.
Riepilogo fatturazione	Il rapporto di riepilogo di fatturazione fornisce informazioni sul dispositivo e un elenco dettagliato dei contatori di fatturazione nonché del conteggio fogli.
Introduzione	Questa guida fornisce una panoramica delle caratteristiche principali della stampante.
Pagina risoluzione dei problemi di qualità di stampa	La pagina Risoluzione dei problemi relativi alla qualità di stampa offre un elenco dei problemi di qualità di stampa più comuni e suggerimenti per risolverli.
Pagina utilizzo materiali di consumo	La pagina Uso dei materiali di consumo contiene informazioni sulla copertura e i numeri di parte per il riordino dei materiali di consumo.
Pagina dimostrativa di grafica	Utilizzare questa pagina per controllare la qualità dei grafici.
Elenco font PCL	L'Elenco font PCL fornisce una versione stampata di tutti i font PCL disponibili sulla stampante.
Elenco font PostScript	L'Elenco font PostScript fornisce una versione stampata di tutti i font PostScript disponibili sulla stampante.

STAMPA DELLE PAGINE DI INFORMAZIONI

1. Sul pannello comandi della stampante, premere il pulsante **Home**.
2. Toccare **Dispositivo > Pagine di informazioni**.

3. Per stampare una pagina di informazioni, selezionare la pagina richiesta e toccare **Stampa**.
La pagina di informazioni selezionata viene stampata.
4. Per tornare alla schermata Home, premere il pulsante **Home**.

RAPPORTI DI CONFIGURAZIONE

Sono disponibili due rapporti di configurazione, un **Rapporto di configurazione base** e un **Rapporto di configurazione dettagliato**. I rapporti di configurazione forniscono informazioni sul prodotto, quali opzioni installate, impostazioni di rete, impostazioni porta, informazioni vassoio e altro.

Stampa di un rapporto di configurazione

1. Sul pannello comandi della stampante, premere il pulsante **Home**.
2. Toccare **Dispositivo > Pagine di informazioni**.
3. Toccare **Rapporto di configurazione base** o **Rapporto di configurazione dettagliato**, quindi toccare **Stampa**.
Viene stampato il rapporto di configurazione scelto.
4. Per tornare alla schermata Home, premere il pulsante **Home**.

Embedded Web Server

Embedded Web Server è il software di amministrazione e configurazione installato nella stampante. Embedded Web Server consente agli amministratori di modificare le impostazioni di rete e del sistema sulla stampante in modalità remota utilizzando un Web browser.

È possibile controllare lo stato della stampante, i livelli di carta e materiali di consumo nonché inviare i lavori di stampa e tenerne traccia. Tutte queste funzioni sono accessibili con facilità dal proprio computer.

Requisiti di Embedded Web Server:

- Una connessione TCP/IP tra la stampante e la rete in ambienti Windows, Macintosh, UNIX o Linux.
- TCP/IP e HTTP devono essere attivati nella stampante.
- Un computer connesso alla rete con un Web browser che supporta JavaScript.

RICERCA DELL'INDIRIZZO IP DELLA STAMPANTE

È necessario l'indirizzo IP della propria stampante per svolgere le seguenti operazioni:

- Installare il driver di stampa per una stampante di rete.
- Accedere alle impostazioni della propria stampante mediante Embedded Web Server.

È possibile visualizzare l'indirizzo IP della stampante sul pannello comandi oppure sul rapporto di configurazione.



Nota: Per visualizzare l'indirizzo TCP/IP sul pannello comandi, attendere che la stampante sia accesa da 2 minuti. Se l'indirizzo TCP/IP è 0.0.0.0 o inizia per 169, è presente un problema di connettività di rete.

Visualizzazione dell'indirizzo IP della stampante sul pannello comandi

Per visualizzare l'indirizzo IP della stampante sul pannello comandi:

1. Sul pannello comandi della stampante, premere il pulsante **Home**.
2. Toccare **Dispositivo > Informazioni su**.

L'indirizzo IP appare nella sezione Rete della schermata Informazioni su per Indirizzo IPv4 cablato o Indirizzo IPv6 cablato.

3. Annotare l'indirizzo IP visualizzato.
4. Per tornare alla schermata Home, premere il pulsante **Home**.

Acquisizione dell'indirizzo IP della stampante da un rapporto di configurazione

Per visualizzare l'indirizzo IP della stampante da un rapporto di configurazione:

1. Sul pannello comandi della stampante, premere il pulsante **Home**.
2. Toccare **Dispositivo > Pagine di informazioni**.

3. Toccare **Rapporto di configurazione base** o **Rapporto di configurazione dettagliato**, quindi toccare **Stampa**.

Viene stampato il rapporto di configurazione scelto. L'indirizzo IP appare nella sezione Dati utente comuni del rapporto di configurazione.

4. Per tornare alla schermata Home, premere il pulsante **Home**.

ACCESSO A EMBEDDED WEB SERVER

Aprire un Web browser sul computer. Digitare l'indirizzo IP della stampante nel campo dell'indirizzo, quindi premere **Invio** o **Ritorno a capo**.

In Embedded Web Server, fare clic sulla pagina richiesta:

- **Home:** la pagina visualizza una descrizione della stampante e le notifiche correnti, lo stato dei vassoi carta, le informazioni sui materiali di consumo e i dati di fatturazione. In fondo alla pagina è disponibile un'area di collegamenti rapidi che fornisce un accesso diretto alle funzioni e alle pagine principali del sistema.
- **Lavori:** la pagina Lavori consente di gestire i lavori attivi sulla stampante e visualizzare, stampare ed eliminare i lavori salvati nonché creare e gestire le cartelle dei lavori salvati.
- **Stampa:** la pagina consente di inviare alla stampante i file pronti per la stampa. È possibile selezionare le opzioni per la stampa dei lavori direttamente su questa pagina. È possibile inviare solo i file pronti per la stampa, ad esempio in un formato come PDF, PS, PCL e XPS.
- **Scansione:** la pagina consente di creare dei flussi di distribuzione e delle mailbox per i documenti scansionati.
- **Rubrica:** utilizzare la pagina Rubrica per creare una rubrica del dispositivo in grado di contenere i contatti da utilizzare con le app fax, e-mail e scansione. È possibile configurare la stampante in modo che utilizzi una rubrica di rete per la ricerca degli indirizzi da una directory LDAP. È possibile configurare la stampante in modo che utilizzi una rubrica di rete per la ricerca degli indirizzi da una directory LDAP. Se sono configurate sia la rubrica che la rubrica del dispositivo, agli utenti viene offerta una scelta quando utilizzano un'app compatibile.
- **Proprietà:** è possibile utilizzare la scheda Proprietà per accedere alle impostazioni del dispositivo e configurarle. Per modificare la maggior parte delle impostazioni sono tuttavia necessarie credenziali amministrative.
- **Assistenza:** la pagina consente di accedere ai numeri di telefono e alle informazioni generali sull'assistenza. È possibile utilizzare la pagina Assistenza per accedere al pannello comandi remoto e inviare informazioni diagnostiche a Xerox.

Embedded Web Server, il server Web incorporato, offre un'opzione di Guida che fornisce informazioni su tutte le funzioni del dispositivo. Per accedere alla guida, fare clic sul collegamento **Guida** visualizzato nella parte inferiore di ogni pagina. Sfogliare gli argomenti per trovare quello scelto oppure usare la funzione di **ricerca** per trovare le informazioni in base alle esigenze.

Per informazioni sulla configurazione delle impostazioni della stampante utilizzando Embedded Web Server, vedere il documento *System Administrator Guide* (Guida per l'amministratore del sistema) all'indirizzo www.xerox.com/office/VLC625docs.

ACCESSO TRAMITE EMBEDDED WEB SERVER

Per accedere a particolari funzioni, strumenti e app, connettersi a Embedded Web Server, il server Web incorporato per il proprio dispositivo.



Nota: Per accedere ad alcune funzioni riservate sono necessari diritti amministrativi. Per ulteriori informazioni, vedere il documento *System Administrator Guide* (Guida per l'amministratore del sistema) all'indirizzo www.xerox.com/office/VLC625docs.

Per accedere a Embedded Web Server:

1. Aprire un Web browser sul computer. Digitare l'indirizzo IP della stampante nel campo dell'indirizzo, quindi premere **Invio** o **Ritorno a capo**.
2. Fare clic su **Login** nell'area superiore destra della pagina.
3. Inserire i propri valori di ID utente e password, quindi fare clic su **Login**.
4. Se è la prima volta che si effettua l'accesso, impostare una password.
 - a. Inserire la vecchia password.
 - b. Digitare la nuova password. Per confermare la password, digitarla una seconda volta.



Nota: La nuova password deve rispettare tutti i requisiti minimi. Per maggiori informazioni, contattare l'amministratore di sistema oppure consultare la *Guida per l'amministratore del sistema* all'indirizzo www.xerox.com/office/VLC625docs.

- c. Fare clic su **Salva**. La nuova password viene memorizzata.

CERTIFICATI PER EMBEDDED WEB SERVER

Il dispositivo in uso è dotato di un certificato HTTPS. Il dispositivo genera il certificato automaticamente in fase di installazione. Il certificato HTTPS consente di crittografare le comunicazioni tra il proprio computer e il dispositivo Xerox.



Nota:

- La pagina di Embedded Web Server per il proprio dispositivo Xerox può visualizzare un messaggio di errore indicante che il certificato di sicurezza non è affidabile. Questa configurazione non riduce la sicurezza delle comunicazioni tra il proprio computer e il dispositivo Xerox.
- Per eliminare l'avvertenza sulla connessione nel browser Web, è possibile sostituire il certificato con un certificato firmato da un'autorità di certificazione. Per informazioni su come ottenere un certificato da un'autorità di certificazione, contattare il proprio provider di servizi Internet.
- Per eliminare l'avvertenza relativa alla comunicazione nel proprio browser Web, è possibile scaricare il certificato CA radice Xerox dall'Embedded Web Server del dispositivo, quindi installare il certificato sul proprio client.


Per informazioni su come ottenere, installare e abilitare i certificati, vedere il documento *System Administrator Guide* (Guida per l'amministratore del sistema) all'indirizzo www.xerox.com/office/VLC625docs.

SCARICAMENTO DEL RAPPORTO DI CONFIGURAZIONE DAL SERVER WEB INCORPORATO (EMBEDDED WEB SERVER, EWS)


Dal server Web incorporato, scaricare e salvare una copia del rapporto di configurazione sul disco rigido del computer. Utilizzare i rapporti di configurazione di più dispositivi per confrontare le versioni software, le configurazioni e le informazioni di conformità.

Per scaricare una copia del rapporto di configurazione dal server Web incorporato:

1. Aprire un Web browser sul computer. Digitare l'indirizzo IP della stampante nel campo dell'indirizzo, quindi premere **Invio** o **Ritorno a capo**.

 Nota: Per informazioni sui metodi per ottenere l'indirizzo IP della stampante, vedere [Ricerca dell'indirizzo IP della stampante](#).


2. Per scaricare una copia del rapporto di configurazione, scorrere fino in fondo alla pagina. Nella sezione Collegamenti rapidi, fare clic su **Scarica pagina configurazione**.

 Nota: Se la funzione **Scarica pagina configurazione** non viene visualizzata, accedere come amministratore di sistema.

Il documento viene salvato automaticamente come file XML nel percorso di download predefinito sul disco rigido del computer. Per aprire il rapporto di configurazione, utilizzare un visualizzatore XML.


UTILIZZO DELLA FUNZIONE PANNELLO COMANDI REMOTO

La funzione Pannello comandi remoto in Embedded Web Server consente di accedere al pannello comandi della stampante in remoto da un browser Web.


 Nota: Per accedere al Pannello comandi remoto, abilitare innanzitutto la funzione. Per maggiori informazioni, contattare l'amministratore di sistema oppure vedere il documento *System Administrator Guide* (Guida per l'amministratore del sistema) all'indirizzo www.xerox.com/office/VLC625docs.

Per accedere alla funzione Pannello comandi remoto:


1. Aprire un Web browser sul computer. Digitare l'indirizzo IP della stampante nel campo dell'indirizzo, quindi premere **Invio** o **Ritorno a capo**.

 Nota: Per informazioni sui metodi per ottenere l'indirizzo IP della stampante, vedere [Ricerca dell'indirizzo IP della stampante](#).

2. Nella sezione Collegamenti rapidi, fare clic su **Pannello comandi remoto**.

 Nota: Se l'opzione Pannello comandi remoto non viene visualizzata o non viene caricata, contattare l'amministratore di sistema.

3. Per impedire ad altri utenti di accedere al pannello comandi del dispositivo quando si è collegati da remoto al dispositivo, fare clic su **Blocca pannello comandi dispositivo (l'utente locale può solo osservare)**.

 Nota: Se un utente locale tenta di accedere al pannello comandi del dispositivo quando è bloccato, il pannello comandi non risponde. Sul pannello comandi viene visualizzato un messaggio in cui si conferma che il pannello comandi è bloccato e che il dispositivo è attualmente controllato da remoto.

4. Per abilitare l'accesso remoto al pannello comandi del dispositivo, fare clic su **Avvia sessione remota**. Il pannello comandi remoto invia una richiesta al pannello comandi locale.
 - Se il pannello comandi locale è inattivo, la sessione pannello comandi remoto viene attivata immediatamente.
 - Se un utente locale sta usando il dispositivo, appare il messaggio *Richiesta di sessione remota* sul pannello comandi locale. L'utente locale sceglie di accettare o rifiutare la richiesta. Se la richiesta viene accettata, la sessione pannello remoto viene attivata. Se la richiesta viene respinta, compare il messaggio di *Richiesta respinta* in Embedded Web Server.



Nota: Se l'amministratore di sistema richiede una sessione remota, qualora la richiesta sia rifiutata viene visualizzata l'opzione di sovrascrivere la sessione locale.

SCARICAMENTO DEI DRIVER DI STAMPA E SCANSIONE DA EMBEDDED WEB SERVER

È possibile scaricare i driver di stampa e scansione per il proprio dispositivo da Embedded Web Server.

1. Sul Browser Web del proprio computer, aprire Embedded Web Server digitando l'indirizzo IP della stampante.
2. Fare clic su **Assistenza > Generale**.
3. Per scaricare i driver di stampa e scansione, in Collegamenti assistenza, fare clic su **Installa driver di stampa/scansione**.

Il file di installazione Smart Start viene scaricato sul proprio computer.

UTILIZZO DI XEROX® WORKPLACE CLOUD PER LA GESTIONE DEL DISPOSITIVO

Xerox® Workplace Cloud è una soluzione di stampa basata su cloud in grado di gestire da remoto numerosi aspetti del proprio dispositivo. Xerox® Workplace Cloud fornisce flussi di lavoro di autenticazione, gestione di stampa, controllo sui costi e mobilità.

Funzioni quali Pull Printing consentono di inviare i propri lavori a una singola coda protetta da qualsiasi computer o dispositivo mobile. Una volta eseguita l'autenticazione con il dispositivo di rete di propria scelta, è possibile visualizzare, modificare, stampare o eliminare il lavoro in base alle proprie esigenze.

Flessibili opzioni di autenticazione consentono di rilasciare in modo sicuro i lavori di stampa pull e di accedere alle app della propria stampante. L'autenticazione Single Sign-on (SSO) consente di accedere a tutte le proprie app abilitate a SSO senza dover eseguire ulteriori procedure di accesso.

Xerox® Workplace Cloud è facile da configurare e utilizzare, ed essendo in hosting su cloud, tutti gli aggiornamenti e le patch vengono gestiti da Xerox.

Per ulteriori informazioni sull'attivazione di Xerox® Workplace Cloud per il proprio dispositivo, contattare l'amministratore di sistema oppure vedere il documento *System Administrator Guide (Guida per l'amministratore del sistema)* all'indirizzo www.xerox.com/office/VLC625docs.

Installazione e configurazione

Per riferimento:

- *Guida all'installazione* inclusa con la stampante.
- Online Support Assistant all'indirizzo www.xerox.com/office/VLC625docs

PANORAMICA DELL'INSTALLAZIONE E DELLA CONFIGURAZIONE

Prima di stampare, verificare che il computer e la stampante siano collegati, accesi e connessi. Configurare le impostazioni iniziali della stampante, quindi installare il software del driver di stampa e le utilità nel computer.


È possibile connettersi alla stampante direttamente dal computer tramite USB o connettersi a una rete tramite cavo Ethernet o connessione wireless. I requisiti di hardware e cablaggio variano per i diversi metodi di connessione. Router, hub di rete, commutatori di rete, modem, cavi Ethernet e USB non sono inclusi con la stampante e devono essere acquistati separatamente. Xerox consiglia una connessione Ethernet perché di solito è più veloce di una connessione USB e fornisce l'accesso a Embedded Web Server.

Per ulteriori informazioni, vedere il documento *System Administrator Guide* (Guida per l'amministratore del sistema) all'indirizzo www.xerox.com/office/VLC625docs.

SCELTA DELLA POSIZIONE PER LA STAMPANTE



Attenzione: Per evitare lesioni personali e danni alla stampante, l'installazione della stampante deve essere eseguita da personale specializzato.

1. Scegliere un'area priva di polvere con una temperatura compresa tra 10° e 32° C (50°-90° F) e un'umidità relativa del 15-85%.
 -  **Nota:** Sbalzi rapidi di temperatura possono incidere sulla qualità di stampa. Inoltre, il riscaldamento troppo rapido di un ambiente freddo può provocare condensa all'interno della stampante, il che interferisce con il processo di trasferimento delle immagini.
2. Collocare la stampante su una superficie piana, rigida, non soggetta a vibrazioni e sufficientemente robusta da sostenerne il peso. Assicurarsi che la stampante sia in posizione orizzontale e che tutti e quattro i piedi siano solidamente a contatto con la superficie.
Per verificare il peso della propria configurazione di stampante, vedere [Specifiche fisiche](#).
3. Scegliere un'ubicazione con spazio libero sufficiente per accedere ai materiali di consumo e fornire ventilazione adeguata.
Per individuare i requisiti di spazio per la stampante, vedere [Requisiti di spazio](#).
4. Dopo aver posizionato la stampante, è possibile collegarla all'alimentazione elettrica e al computer o alla rete.

AGGIORNAMENTO DEL SOFTWARE DI SISTEMA DELLA STAMPANTE

Prima di installare il driver di stampa, verificare che nella stampante sia caricata la versione più recente del software di sistema. Quando Xerox rilascia una nuova versione del software di sistema o del firmware della stampante, è possibile aggiornare il proprio dispositivo. Per garantire un aggiornamento corretto, seguire le istruzioni fornite con i file del software. Il software di sistema della stampante può essere scaricato da www.xerox.com/office/VLC625support.

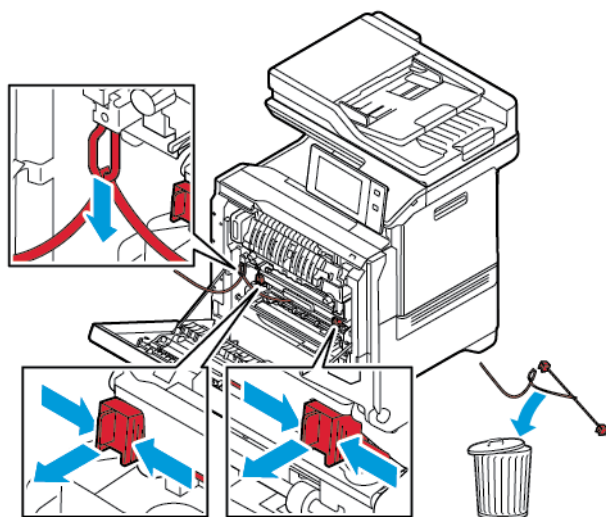
Prima di scaricare e installare nuovo software, stabilire la versione software installata sul dispositivo. Stampare un rapporto di configurazione per confrontare la versione del software di sistema con la versione disponibile per lo scaricamento. Per informazioni dettagliate sulla stampa di un rapporto di configurazione, vedere [Stampa di un rapporto di configurazione](#).

Per scaricare i file e aggiornare il dispositivo, seguire le istruzioni fornite con il software. È possibile configurare il dispositivo per connettersi periodicamente a una directory FTP sulla rete per aggiornare automaticamente il software del dispositivo. È inoltre possibile aggiornare il software del dispositivo manualmente. Per ulteriori informazioni sull'aggiornamento del software del sistema operativo, vedere il documento *System Administrator Guide* (Guida per l'amministratore del sistema) all'indirizzo www.xerox.com/office/VLC625docs.

RIMOZIONE DEI MATERIALI DI IMBALLAGGIO INTERNI

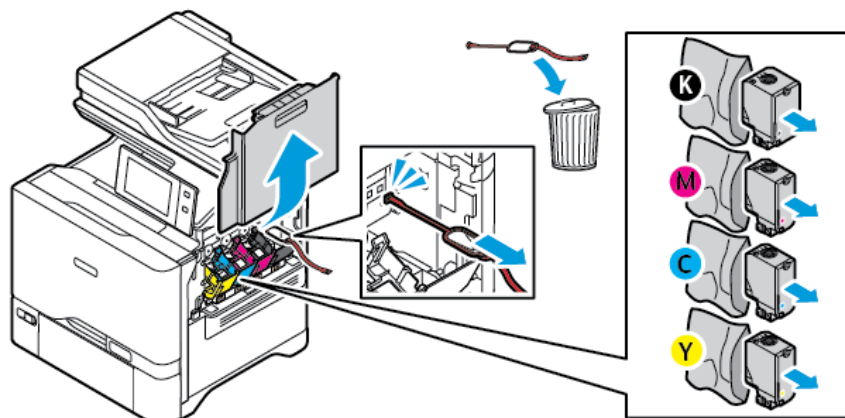
La stampante viene consegnata con materiali di imballaggio interni. Rimuovere i materiali di imballaggio e installare correttamente l'unità imaging e la cartuccia toner.

1. Sul lato anteriore della stampante, aprire lo sportello A.
2. Rimuovere gli anelli di plastica rossi e i fermagli.

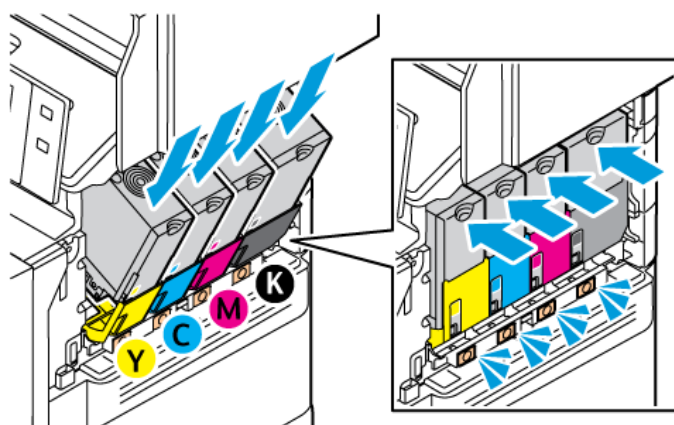


3. Chiudere lo sportello A.
4. Sul lato destro della stampante, aprire e tirare verso l'alto lo sportello B.
5. Rimuovere l'anello di plastica rosso.
6. Per rilasciare ed estrarre le cartucce toner dalla stampante, premere i pulsanti posti sotto ciascuna cartuccia toner.

7. Estrarre le cartucce toner dalla confezione.



8. Una volta rimosso l'imballaggio, reinstallare le cartucce toner nella posizione originaria.



9. Chiudere lo sportello B.

Per ulteriori informazioni, fare riferimento alla *Guida all'installazione* della stampante.

Connessione della stampante

SELEZIONE DI UN METODO DI CONNESSIONE

È possibile collegare la stampante al computer mediante un cavo USB, un cavo Ethernet o una connessione wireless. Il metodo scelto dipende da come il computer è connesso alla rete. Una connessione USB è una connessione diretta ed è quella più semplice da configurare. Collegamento a una rete mediante una connessione Ethernet. Se si intende utilizzare una connessione di rete, è importante conoscere la modalità di collegamento del computer alla rete,



Nota: I requisiti di hardware e cablaggio variano per i diversi metodi di connessione. Router, hub di rete, commutatori di rete, modem, cavi Ethernet e USB non sono inclusi con la stampante e devono essere acquistati separatamente.

USB

Se si collega la stampante a un solo computer e non si dispone di una rete, utilizzare una connessione USB. Una connessione USB offre una buona velocità di trasferimento dei dati, ma non è veloce quanto una connessione di rete.

Rete

Se il computer è connesso a una rete aziendale o domestica, utilizzare un cavo Ethernet per collegare la stampante alla rete. Non è possibile collegare la stampante direttamente al computer. È richiesta la connessione tramite un router o uno switch di rete. Una rete Ethernet può essere utilizzata per uno o più computer e supporta numerose stampanti e sistemi simultaneamente. Una connessione Ethernet è solitamente più veloce rispetto alla connessione USB e consente di accedere direttamente alle impostazioni della stampante mediante l'Embedded Web Server.



Nota: Per accedere a Embedded Web Server è richiesta una connessione di rete.

Rete wireless

Se il proprio ambiente è dotato di un router wireless o di un punto di accesso wireless, è possibile connettere la stampante alla rete tramite una connessione wireless. Una connessione di rete wireless offre lo stesso accesso e i medesimi servizi di una connessione cablata. Una connessione di rete wireless è solitamente più veloce rispetto alla connessione USB e consente di accedere direttamente alle impostazioni della stampante mediante l'Embedded Web Server.



Nota: Per potersi connettere a una rete wireless, la stampante necessita di un adattatore di rete wireless.

CONNESSIONE A UN COMPUTER MEDIANTE UN CAVO USB

Per collegare la stampante a un computer tramite un cavo USB, sul computer deve essere installato uno dei seguenti sistemi operativi:

- Windows 10, Windows 11, Windows Server 2012, Windows Server 2016, Windows Server 2019 e Windows Server 2022.
- Macintosh OS versione 10.15 e successive.

- UNIX e Linux: La stampante supporta la connessione a varie piattaforme UNIX attraverso l'interfaccia di rete.

Per collegare la stampante a un computer tramite un cavo USB:

1. Collegare l'estremità B di un cavo A/B USB 2.0 standard o USB 3.0 alla porta USB sul retro della stampante.
2. Collegare l'estremità A del cavo USB alla porta USB del computer.
3. Se viene visualizzata l'Installazione guidata nuovo hardware di Windows, fare clic su **Annulla**.
4. Installare il driver di stampa.

Per ulteriori informazioni, fare riferimento a [Installazione del software del driver di stampa](#).

CONNESSIONE A UNA RETE CABLATA

Utilizzare un cavo Categoria 5 o Ethernet per collegare la stampante alla rete. Una rete Ethernet è utilizzata per uno o più computer e supporta numerose stampanti e sistemi simultaneamente. Una connessione Ethernet fornisce l'accesso diretto alle impostazioni della stampante utilizzando il server Web incorporato (Embedded Web Server, EWS).

Per connettere la stampante:

1. Collegare il cavo di alimentazione alla stampante e inserirlo in una presa elettrica.
2. Collegare un'estremità di un cavo Categoria 5 o Ethernet alla porta Ethernet sul retro della stampante. Collegare l'altra estremità del cavo alla porta di rete configurata correttamente.
3. Accendere la stampante.

Per ulteriori informazioni sulla configurazione delle impostazioni di connessione, vedere il documento *System Administrator Guide* (Guida per l'amministratore del sistema) all'indirizzo www.xerox.com/office/VLC625docs.

ADATTATORE RETE WIRELESS

L'adattatore di rete wireless Xerox® consente di utilizzare la procedura guidata alla connessione wireless per connettersi a una rete wireless. La compatibilità dell'adattatore di rete wireless dipende dal modello di dispositivo e dalla versione del software.

L'adattatore di rete wireless Xerox® supporta:

- Bande Wi-Fi: Dual Band 2,4 GHz e 5 GHz
- Standard di rete:
 - 802.11ac
 - 802.11n
 - 802.11b/a/g
- Wi-Fi Direct

Per ulteriori informazioni sull'adattatore di rete wireless, vedere il documento *System Administrator Guide* (Guida per l'amministratore del sistema) all'indirizzo www.xerox.com/office/VLC625docs.

Connessione a una rete wireless

Se è stato acquistato l'adattatore di rete wireless Xerox®, è possibile utilizzare la procedura guidata wireless per connettere il dispositivo a una rete wireless. Se il dispositivo è collegato a una rete cablata, è possibile configurare le impostazioni wireless utilizzando Embedded Web Server oppure la procedura di installazione guidata alla connessione wireless sul touch screen del pannello comandi.



Nota:

- Non tutti gli adattatori di rete wireless Xerox® sono compatibili con tutte le stampanti Xerox®. Assicurarsi di acquistare il kit adattatore di rete wireless Xerox® adatto per il dispositivo in uso. Per maggiori informazioni, rivolgersi al rivenditore Xerox.
- Per ulteriori informazioni sull'installazione dell'adattatore di rete wireless, vedere le istruzioni di *installazione e configurazione dell'hardware* del kit dell'adattatore di rete wireless Xerox® incluse nel kit.
- Il dispositivo può utilizzare una connessione di rete wireless o cablata. L'attivazione di una connessione di rete comporta la disattivazione dell'altra connessione di rete.
- Quando si passa da una connessione cablata a una connessione wireless, l'indirizzo IP della stampante cambia. Per ulteriori informazioni sull'indirizzo IP o il nome host, consultare il documento *System Administrator Guide* (Guida per l'amministratore del sistema).

Per ulteriori informazioni sulla configurazione delle impostazioni di rete wireless, vedere il documento *System Administrator Guide* (Guida per l'amministratore del sistema) all'indirizzo www.xerox.com/office/VLC625docs.

CONNESSIONE CON WI-FI DIRECT

È possibile connettersi alla stampante da qualsiasi dispositivo mobile abilitato per Wi-Fi, quale ad esempio un tablet o uno smartphone, utilizzando le funzioni Wi-Fi Direct oppure Punto di accesso soft. La funzione Wi-Fi Direct è disabilitata per impostazione predefinita sul dispositivo Xerox.



Nota: La funzione Wi-Fi Direct è disponibile solo nelle stampanti dotate dell'adattatore di rete wireless opzionale. Una volta installato l'adattatore di rete wireless, la funzione Wi-Fi Direct è abilitata per impostazione predefinita.

Descrizione generale di Wi-Fi Direct

La funzione Wi-Fi Direct consente di stampare da un dispositivo mobile utilizzando uno dei seguenti metodi.

- Pulsante WPS per i dispositivi Android abilitati con Wi-Fi Direct e dotati del plug-in di stampa Mopria installato.
- Soft Access Point (AP) per Apple iPhone e altri dispositivi mobili che non supportano la funzione Wi-Fi Direct.

Per informazioni sull'utilizzo della funzione Wi-Fi Direct sul dispositivo mobile o istruzioni sulla connessione alla stampante utilizzando la funzione Punto di accesso soft, vedere la documentazione del dispositivo mobile del produttore.

Per informazioni sulla configurazione della funzione Wi-Fi Direct sulla stampante, vedere il documento *System Administrator Guide* (Guida per l'amministratore del sistema) all'indirizzo www.xerox.com/office/VLC625docs.

Utilizzo di Wi-Fi Direct sul dispositivo mobile

Per utilizzare la funzione Wi-Fi Direct WPS Push Button è necessario che l'app Mopria Print Service sia installata nel dispositivo mobile. La stampante non richiede una connessione wireless.

Installazione del servizio di stampa Mopria®

1. Sul dispositivo mobile, accedere a Google Play Store, quindi cercare la voce **Mopria Print Service**.
2. Installare l'app **Mopria Print Service**.
3. Accedere a **Impostazioni**, quindi toccare **Stampa**.
4. Visualizzare l'area delle notifiche, quindi toccare **Mopria Print Service** (Servizio di stampa Mopria).
5. Per abilitare Mopria Print Service, toccare **Sì**.
6. Uscire dalla finestra delle **impostazioni**.

Il dispositivo mobile effettua una ricerca delle stampanti abilitate per Wi-Fi Direct che si trovano nelle sue vicinanze.

Utilizzo di Wi-Fi Direct sulla stampante

Wi-Fi Direct è una connessione wireless diretta tra il proprio dispositivo mobile e la stampante. La funzione Wi-Fi Direct è attivata per impostazione predefinita durante l'installazione dell'hardware Wi-Fi.

Per utilizzare la funzione Wi-Fi Direct non è richiesta una connessione di rete wireless a una stampante. Per collegare la stampante a una rete cablata o wireless, contattare l'amministratore di sistema.

Stampa utilizzando Wi-Fi Direct

Per stampare un documento da un dispositivo mobile abilitato per la connettività Wi-Fi:

1. Sul dispositivo mobile, aprire il documento da stampare.
2. Nell'applicazione del dispositivo, selezionare il pulsante **Stampa**.
3. Se ci sono più stampanti con Wi-Fi Direct abilitato, selezionare la stampante richiesta dall'elenco.
4. Selezionare le impostazioni di stampa richieste per il lavoro.
5. Inviare il lavoro alla stampa.

Sul dispositivo mobile viene visualizzato un messaggio.

6. Selezionare **Connetti**.

Una volta effettuata la connessione, viene visualizzato un messaggio sulla stampante.

7. Sul pannello comandi della stampante, toccare **OK**.

Il lavoro viene stampato.

CONNESSIONE CON NFC (NEAR FIELD COMMUNICATION)

Descrizione generale di NFC



Near Field Communication (NFC) è una tecnologia che abilita la comunicazione tra dispositivi vicini. NFC consente di aggiungere facilmente una stampante al dispositivo mobile Android dell'utente. Dopo aver aggiunto la stampante, non c'è alcuna necessità di utilizzare NFC su quella stampante. Per poter utilizzare la funzione NFC, è necessaria l'installazione dell'app Xerox Print Service nel dispositivo mobile.

Le stampanti possono comunicare tramite NFC quando si trovano entro il campo di rilevamento del proprio dispositivo mobile.



Nota: L'intervallo varia in base al produttore del dispositivo. Per informazioni sulle impostazioni richieste per un dispositivo mobile, consultare la documentazione fornita dal produttore del dispositivo mobile.

Per ulteriori informazioni sulla configurazione di NFC per la stampante, vedere il documento *System Administrator Guide* (Guida per l'amministratore del sistema) all'indirizzo www.xerox.com/office/VLC625docs.

Utilizzo di NFC sul dispositivo mobile

Per poter utilizzare la funzione NFC, è necessaria l'installazione dell'app Xerox Print Service nel dispositivo mobile.

È necessario inoltre che il dispositivo mobile utilizzi lo stesso ambiente di rete Wi-Fi della stampante, mentre non è necessario che la stampante disponga di una connessione wireless.



Nota: NFC supporta dispositivi Android 4.4 o versione superiore.

Installazione del plug-in del servizio di stampa Xerox

1. Sul dispositivo mobile, accedere a Google Play Store, quindi cercare la voce **Xerox Print Service Plugin**.
2. Installare l'app **Xerox Print Service Plugin**.
3. Accedere a **Impostazioni**, quindi toccare **Stampa**.
4. Visualizzare la barra a discesa delle notifiche, quindi toccare **Xerox Print Service** (Servizio di stampa Xerox).
5. Per abilitare **Xerox Print Service**, toccare **Sì**.
6. Uscire dalla finestra delle **impostazioni**.

Abilitazione di NFC sul dispositivo mobile

Per impostazione predefinita, NFC è disabilitato sulla maggior parte dei dispositivi mobili.

Per abilitare NFC:

1. Accedere a **Impostazioni**.
2. Scorrere all'impostazione NFC, quindi toccare **Sì**.


3. Uscire dalla schermata **Impostazioni**.

Utilizzo di NFC sulla stampante

Il chip NFC si trova in basso a destra sul pannello comandi. Quando NFC è abilitato, è possibile utilizzare la funzione NFC.

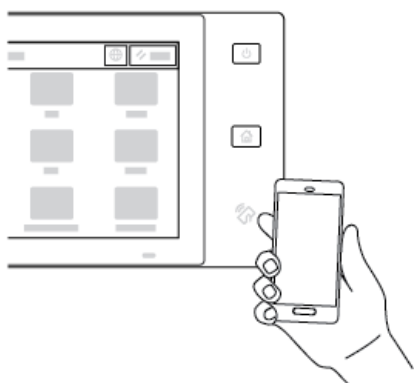


Per informazioni sulla posizione del chip NFC nel dispositivo mobile, vedere la documentazione per l'utente del dispositivo mobile.

 Nota: La funzione NFC va abilitata prima dell'uso. Per ulteriori informazioni sulla procedura per abilitare NFC, vedere il documento *System Administrator Guide* (Guida per l'amministratore del sistema) all'indirizzo www.xerox.com/office/VLC625docs.

Mappatura della stampante sul dispositivo mobile

1. Aprire il **plug-in del servizio di stampa Xerox**.
2. Selezionare prima il pulsante in alto a destra sulla schermata e poi scegliere **Aggiungi stampante**.
3. Toccare l'opzione **NFC**.
4. Tenere fermo il dispositivo mobile sull'icona NFC sul pannello comandi.



Il dispositivo mobile e la stampante comunicano. Il dispositivo mobile cerca la stampante nella rete e, quando la trova, l'aggiunge all'elenco come stampante associata.

A questo punto è possibile inviare lavori di stampa dal dispositivo mobile alla stampante.

Stampa mediante Xerox® Print Services

1. Aprire il documento da stampare. Ad esempio, un documento PDF o Word.
2. Selezionare il pulsante **Stampa** in alto sulla schermata.
3. Se ci sono più stampanti mappate per l'uso con NFC, selezionare la stampante richiesta.
4. Selezionare le impostazioni di stampa richieste per il lavoro.
5. Inviare il lavoro alla stampa.

CONFIGURAZIONE DI AIRPRINT

AirPrint è una funzione software che consente di stampare documenti da dispositivi mobili basati su Apple iOS e da dispositivi basati su MacOS senza un driver di stampa. Le stampanti abilitate a AirPrint che utilizzano una connessione cablata o wireless consentono di stampare o inviare un fax direttamente da un Mac, un iPhone, iPad o iPod touch. È inoltre possibile utilizzare AirPrint per eseguire scansioni da una stampante cablata o wireless su dispositivi Apple supportati.

Per ulteriori informazioni sulle impostazioni di configurazione di AirPrint, vedere il documento *System Administrator Guide* (Guida per l'amministratore del sistema) all'indirizzo www.xerox.com/office/VLC625docs. In alternativa, utilizzare un computer desktop per accedere a Embedded Web Server dal proprio dispositivo, quindi fare clic sul link della Guida presente in fondo a ciascuna pagina. Per maggiori dettagli, vedere [Accesso a Embedded Web Server](#).

CONFIGURAZIONE DI UN DISPOSITIVO PER STAMPA UNIVERSALE

Stampa universale è un protocollo di stampa basato su cloud che fornisce una soluzione di stampa semplice e sicura per gli utenti Microsoft® 365. Stampa universale consente agli amministratori di gestire le stampanti senza la necessità di server di stampa in sede. Stampa universale consente agli utenti di accedere alle stampanti cloud senza la necessità di driver di stampa.

- Quando Stampa universale è abilitata, vengono visualizzate le impostazioni di configurazione. L'area Stampa universale visualizza lo stato di registrazione del proprio dispositivo.
- Quando Stampa universale è disabilitata, le impostazioni di configurazione vengono nascoste. L'area Stampa universale mostra lo stato **Disattivato**. Questo è lo stato predefinito.

Per informazioni sulla configurazione di un dispositivo per Stampa universale, vedere il documento *System Administrator Guide* (Guida per l'amministratore del sistema) all'indirizzo www.xerox.com/office/VLC625docs.

CONNESSIONE A UNA LINEA TELEFONICA

La stampante dispone di una funzione fax a una linea standard.



Attenzione: Per ridurre il rischio di incendio, utilizzare solo cavi telefonici n. 26 AWG (American Wire Gauge) o di diametro superiore.

1. Accertarsi che la stampante sia spenta.

2. Collegare un cavo RJ11 standard, N. 26 AWG (American Wire Gauge) o superiore, alla porta Line sul retro della stampante.
3. Collegare l'altra estremità del cavo RJ11 a una linea telefonica funzionante.
4. Accendere la stampante.
5. Abilitare e configurare le funzioni fax.

Impostazione stampante iniziale

Prima di installare il software della stampante, verificare che la macchina sia configurata correttamente. La configurazione include l'abilitazione delle funzioni opzionali e l'assegnazione di un indirizzo IP per la connessione di rete Ethernet. È possibile configurare le impostazioni della stampante dal pannello comandi del dispositivo oppure utilizzando Embedded Web Server. Per configurare le impostazioni della stampante dal pannello comandi del dispositivo, è possibile usare l'installazione guidata che viene avviata automaticamente la prima volta che si accende la stampante. L'installazione guidata visualizza una serie di domande per consentire di configurare le impostazioni di base della stampante.

L'amministratore di sistema è in grado di configurare le seguenti impostazioni:

- Lingua
- Impostazioni di backup e ripristino
- Connessione di rete
- Impostazione del server proxy
- Data e ora
- Unità di misura
- Impostazioni LDAP
- Impostazione delle app
- Impostazioni di sicurezza

Per maggiori informazioni sulla configurazione delle impostazioni della stampante sul pannello comandi oppure utilizzando Embedded Web Server, vedere il documento *System Administrator Guide* (Guida per l'amministratore del sistema) all'indirizzo www.xerox.com/office/VLC625docs.

WATCHDOG CONFIGURAZIONE XEROX

Watchdog configurazione è una funzione di sicurezza che monitora le impostazioni delle funzioni per garantire che il dispositivo mantenga la configurazione appropriata durante le operazioni quotidiane. La funzione assicura che i valori restino conformi senza la necessità di monitorare i dispositivi esterni. Quando un'impostazione monitorata cambia, Watchdog configurazione rileva la modifica al successivo controllo manuale o programmato. Una volta rilevata una modifica, Watchdog configurazione riporta la funzione alle impostazioni desiderate.

Una volta eseguita la correzione, gli amministratori possono visualizzare l'elenco delle voci corrette sulla pagina Watchdog configurazione.

Per ulteriori informazioni sulla funzione Watchdog configurazione, contattare l'amministratore di sistema oppure vedere il documento *System Administrator Guide* (Guida per l'amministratore del sistema) all'indirizzo www.xerox.com/office/VLC625docs.

COORDINATORE DI SISTEMI

La funzione Coordinatore di sistemi consente di configurare automaticamente numerosi dispositivi in modo simile. Una volta configurato un dispositivo, è possibile distribuire tutte le opzioni di configurazione ad altri

dispositivi in base alle esigenze. È possibile impostare programmi per condividere le impostazioni di configurazione in modo regolare e automatico.

La funzione Coordinatore di sistemi consente di condividere i seguenti tipi di file di configurazione:

- File di clonazione
- File di aggiornamento del software
- File add-on a singolo tocco

Per ulteriori informazioni sulla funzione Coordinatore di sistemi, contattare l'amministratore di sistema oppure vedere il documento *System Administrator Guide (Guida per l'amministratore del sistema)* all'indirizzo www.xerox.com/office/VLC625docs.

APP XEROX® EASY ASSIST

L'app Xerox Easy Assist può essere di aiuto nella procedura di impostazione iniziale di una nuova stampante. È possibile accedere alla stampante e configurarla dal proprio smartphone tramite l'app Xerox Easy Assist (XEA). Per accedere alla stampante dal proprio smartphone, scaricare e installare l'app Xerox Easy Assist sul proprio dispositivo mobile. Installando l'app Xerox Easy Assist sul proprio smartphone, è possibile installare facilmente la nuova stampante, gestirne la configurazione, visualizzare gli avvisi indicanti le esigenze di materiali di consumo e ordinarli e ottenere supporto dal vivo alla risoluzione dei problemi della stampante.

L'app Xerox Easy Assist fornisce istruzioni e link a video che aiutano a disimballare la stampante. Per installare l'app Xerox Easy Assist sul proprio smartphone è necessario scansire un codice QR. È possibile trovare questo codice QR nella confezione di imballaggio o nella *Guida all'installazione* fornita con la stampante. Per installare l'app Xerox Easy Assist la prima volta, scansire il codice QR con la fotocamera del proprio smartphone.

Per ulteriori informazioni, fare riferimento a [App Xerox® Easy Assist \(XEA\)](#).

Installazione del software del driver di stampa

Prima di installare il software del driver di stampa, verificare che la stampante sia collegata, accesa, connessa correttamente e dotata di un indirizzo IP valido. L'indirizzo IP appare di solito nella schermata Home predefinita del pannello comandi. Se non si è in grado di individuare l'indirizzo IP sulla stampante, vedere [Ricerca dell'indirizzo IP della stampante](#).



Nota: Se il *disco del software e della documentazione* non è disponibile, scaricare i driver più recenti da www.xerox.com/office/VLC625drivers.

Una volta installato il software del driver di stampa, è possibile configurare preferenze di stampa e le impostazioni predefinite per il driver di stampa. Per ulteriori informazioni, vedere [Stampa](#).

Le impostazioni di stampa per il dispositivo, quali le opzioni dei linguaggi descrizione pagina, vengono configurate mediate Embedded Web Server. Per configurare le impostazioni di stampa, contattare l'amministratore di sistema oppure vedere il documento *System Administrator Guide* (Guida per l'amministratore del sistema) all'indirizzo www.xerox.com/office/VLC625docs.

REQUISITI DEL SISTEMA OPERATIVO

- Windows 10, Windows 11, Windows Server 2012, Windows Server 2016, Windows Server 2019 e Windows Server 2022.
- Macintosh OS versione 10.15 e successive.
- UNIX e Linux: La stampante supporta la connessione a varie piattaforme UNIX attraverso l'interfaccia di rete.

INSTALLAZIONE DEI DRIVER DI STAMPA PER UNA STAMPANTE DI RETE WINDOWS

1. Inserire il *disco del software e della documentazione* nell'unità appropriata del computer. Se il programma di installazione non viene avviato automaticamente, passare all'unità e fare doppio clic sul file del programma di installazione **Setup.exe**.



Nota: Se non si dispone del *CD del software e della documentazione*, scaricare il file di installazione Smart Start da www.xerox.com o dall'Embedded Web Server della propria stampante. Per ulteriori informazioni, fare riferimento a [Scaricamento dei driver di stampa e scansione da Embedded Web Server](#).

2. Fare clic su **Xerox Smart Start — Driver Installer (Raccomandato)**.
3. In Contratto di licenza, fare clic su **Accetto**.
4. Dall'elenco delle stampanti rilevate, selezionare la propria stampante.



Nota: Quando si installano i driver di stampa per una stampante di rete, se la stampante non appare nell'elenco fare clic sul messaggio che chiede se non si riesce a vedere la stampante, quindi inserire l'indirizzo IP per la stampante. Per installare il driver di stampa raccomandato, fare clic su **Continua**, quindi selezionare **Installa**.

5. Fare clic su **Installazione rapida**.

Viene visualizzato un messaggio di conferma che l'installazione è stata eseguita correttamente.


6. Per completare l'installazione e chiudere la finestra del programma di installazione, fare clic su **Fatto**.

FILE .ZIP PER L'INSTALLAZIONE DEI DRIVER DI STAMPA DI WINDOWS

È possibile scaricare i driver di stampa da Xerox.com tramite un file .zip e quindi utilizzare l'Installazione guidata stampante di Windows per installare i driver di stampa sul computer.

Per installare il driver di stampa dal file .zip:

1. Scaricare e quindi estrarre il file .zip richiesto in una directory locale sul proprio computer.
2. Sul computer, aprire il **Pannello di controllo**, quindi selezionare **Dispositivi e stampanti > Aggiungi stampante**.
3. Fare clic su **La stampante che voglio non è elencata**, quindi su **Aggiungi stampante locale o di rete con impostazioni manuali**.
4. Per utilizzare una porta specificata in precedenza, selezionare **Usa una porta esistente**, quindi selezionare una Porta TCP/IP standard dall'elenco.
5. Per creare una porta TCP/IP standard:
 - a. Selezionare **Crea una nuova porta**.
 - b. Per Tipo di porta, selezionare **Porta TCP/IP standard**, quindi fare clic su **Avanti**.
 - c. Nel campo Nome host o indirizzo IP, digitare l'indirizzo IP o il nome host della stampante.
 - d. Per disabilitare la funzione, deselezionare la casella di controllo per **Interroga la stampante e seleziona automaticamente il driver da utilizzare**, quindi fare clic su **Avanti**.
6. Fare clic su **Disco driver**.
7. Fare clic su **Sfogli**. Andare ai file estratti nella directory locale, quindi selezionare il file driver.inf per la propria stampante. Fare clic su **Apri**.
8. Selezionare il proprio modello di stampante, quindi fare clic su **Avanti**.
9. Se compare un messaggio indicante che il driver di stampa era già installato precedentemente, fare clic su **Usa il driver attualmente installato (scelta consigliata)**.
10. Nel campo Nome stampante, digitare un nome per la stampante.
11. Per installare il driver di stampa, fare clic su **Avanti**.
12. Se necessario, impostare la stampante come predefinita.

 Nota: Prima di selezionare **Condividi stampante**, contattare l'amministratore di sistema.
13. Per inviare una pagina di prova alla stampante, fare clic su **Stampa pagina di prova**.
14. Fare clic su **Fine**.

INSTALLAZIONE DEI DRIVER DI STAMPA PER UNA STAMPANTE USB WINDOWS

1. Collegare l'estremità B di un cavo A/B USB 2.0 standard o USB 3.0 alla porta USB sul retro della stampante.
2. Collegare l'estremità A del cavo USB alla porta USB del computer.

3. Se viene visualizzata la schermata di Windows Installazione guidata nuovo hardware, fare clic su **Annulla**.
4. Inserire il *disco del software e della documentazione* nell'unità appropriata del computer. Se il programma di installazione non viene avviato automaticamente, passare all'unità e fare doppio clic sul file del programma di installazione **Setup.exe**.



Nota: Se non si dispone del *CD del software e della documentazione*, scaricare il file di installazione Smart Start da www.xerox.com o dall'Embedded Web Server della propria stampante. Per ulteriori informazioni, fare riferimento a [Scaricamento dei driver di stampa e scansione da Embedded Web Server](#).

5. Fare clic su **Xerox Smart Start — Driver Installer (Raccomandato)**.
6. In Contratto di licenza, fare clic su **Accetto**.
7. Nell'elenco delle stampanti rilevate, selezionare la stampante, quindi fare clic su **Installazione rapida**. Viene visualizzato un messaggio di conferma che l'installazione è stata eseguita correttamente.
8. Per completare l'installazione e chiudere la finestra del programma di installazione, fare clic su **Fatto**.

INSTALLAZIONE DELLA STAMPANTE COME SISTEMA WSD (WEB SERVICE ON DEVICES)

WSD (Web Services on Devices) consente a un client di rilevare e accedere a un dispositivo remoto e ai servizi associati su una rete. WSD supporta il rilevamento, il controllo e l'utilizzo di dispositivi.

Installazione di una stampante WSD utilizzando la procedura guidata di aggiunta dispositivo

1. Dal computer, fare clic su **Start**, quindi selezionare **Stampanti e scanner**.
2. Per aggiungere la stampante richiesta, fare clic su **Aggiungi una stampante o uno scanner**.
3. Nell'elenco dei dispositivi disponibili, selezionare quello che si desidera utilizzare, quindi fare clic su **Avanti**.



Nota: Se la stampante da utilizzare non è inclusa nell'elenco, fare clic sul pulsante **Annulla**. Per aggiungere manualmente la stampante, utilizzare l'indirizzo IP della stampante. Per maggiori dettagli, vedere [File .zip per l'installazione dei driver di stampa di Windows](#).

4. Fare clic su **Chiudi**.

INSTALLAZIONE DI DRIVER E UTILITÀ PER MACINTOSH OS (MACOS)

1. Scaricare il driver di stampa più recente da www.xerox.com/office/MLC625support.
2. Aprire il file Xerox® Print Drivers 5.xx.x.dmg o .pkg come richiesto per la stampante.
3. Per eseguire il file Xerox® Print Drivers 5.xx.x.dmg o .pkg, fare doppio clic sul nome file appropriato.
4. Quando richiesto, selezionare **Continua**.
5. Per accettare i termini del contratto di licenza, fare clic su **Accetto**.
6. Per accettare il percorso di installazione corrente, selezionare **Installa** o selezionare un altro percorso per i file di installazione, quindi scegliere **Installa**.
7. Se richiesto, inserire una password, quindi fare clic su **OK**.

8. Nell'elenco delle stampanti rilevate, selezionare la stampante, quindi fare clic su **Avanti**.
9. Se la stampante non appare nell'elenco delle stampanti rilevate:
 - a. Fare clic sulla **icona della stampante di rete**.
 - b. Digitare l'indirizzo IP della stampante, quindi fare clic su **Continua**.
 - c. Selezionare la stampante dall'elenco delle stampanti rilevate, quindi fare clic su **Continua**.
10. Se la stampante non è stata rilevata, verificare che sia accesa e che il cavo Ethernet o USB sia collegato in modo corretto.
11. Per accettare il messaggio della coda di stampa, fare clic su **OK**.
12. Selezionare o deselezionare le caselle di controllo **Imposta stampante come predefinita** e **Stampa pagina di prova**.
13. Selezionare **Continua**, quindi scegliere **Chiudi**.

Aggiunta della stampante per MacOS

Per la connessione di rete, configurare la stampante utilizzando Bonjour® (mDNS), oppure per una connessione LPD, LPR, eseguire la connessione utilizzando l'indirizzo IP della stampante. Per una stampante non di rete, creare una connessione USB desktop.

Per ulteriori informazioni, consultare il Supporto in linea all'indirizzo: www.xerox.com/office/VLC625support.

Aggiunta della stampante mediante Bonjour

Per aggiungere la stampante mediante Bonjour®:

1. Dalla cartella Applicazioni del computer o dal dock, aprire **Preferenze di sistema**.
2. Fare clic su **Stampanti e scanner**.
L'elenco delle stampanti compare nella parte sinistra della finestra.
3. Per l'elenco delle stampanti, fare clic sull'icona del segno Più (+).
4. Nella parte superiore della finestra, fare clic sull'icona **Predefinita**.
5. Selezionare la stampante dall'elenco e fare clic su **Aggiungi**.



Nota: Se la stampante non è stata rilevata, verificare che sia accesa e che il cavo Ethernet sia collegato in modo corretto.

Aggiunta della stampante mediante specifica dell'indirizzo IP

Per aggiungere la stampante mediante specifica dell'indirizzo IP:

1. Dalla cartella Applicazioni del computer o dal dock, aprire **Preferenze di sistema**.
2. Fare clic su **Stampanti e scanner**.
L'elenco delle stampanti compare nella parte sinistra della finestra.
3. Nell'elenco delle stampanti, fare clic sull'icona del segno Più (+).
4. Fare clic su **IP**.

5. Dall'elenco dei protocolli, selezionare il protocollo.
6. Nel campo Indirizzo, inserire l'indirizzo IP della stampante.
7. Nel campo Nome, inserire il nome della stampante.
8. Dall'elenco Utilizzo, scegliere **Seleziona un driver da usare**.
9. Dall'elenco dei software per la stampante, selezionare il driver di stampa per il proprio modello di stampante.
10. Fare clic su **Aggiungi**.

INSTALLAZIONE DI DRIVER DI STAMPA E UTILITÀ PER LA STAMPA CON UNIX E LINUX

Per fornire lo spooling della stampante e le funzionalità di server di stampa di rete, la stampa basata su UNIX utilizza LPD/LPR su porta 515 o lp su porta 9100. Per informazioni sulla stampa basata su UNIX, vedere [Stampa con UNIX, Linux e AS/400](#).

Per ulteriori informazioni sull'installazione di driver di stampa e utilità per UNIX e Linux, vedere www.xerox.com/office/VLC625drivers.

Ulteriori informazioni

Per ulteriori informazioni sulla stampante, consultare le seguenti risorse:

RISORSA	POSIZIONE
Guida all'installazione	Fornita in dotazione con la stampante.
Guida introduttiva	Stampa dal pannello comandi. Per maggiori dettagli, vedere Pagine informative .
Altra documentazione per la stampante	www.xerox.com/office/VLC625docs
Recommended Media List (Elenco dei supporti consigliati)	Stati Uniti: www.xerox.com/rmlna Unione Europea: www.xerox.com/rmleu
Informazioni di assistenza tecnica per la stampante, incluse le soluzioni del supporto tecnico online, Supporto in linea e i download dei driver.	www.xerox.com/office/VLC625support
Pagine informative	Stampa dal pannello comandi. Per maggiori dettagli, vedere Pagine informative .
Informazioni su Embedded Web Server	In Embedded Web Server, fare clic sulla Guida .
Ordinare i materiali di consumo per la stampante	www.xerox.com/office/supplies
Risorsa per strumenti e informazioni, incluse esercitazioni interattive, modelli di stampa, suggerimenti utili e funzioni personalizzate per soddisfare esigenze specifiche dei singoli utenti.	www.xerox.com/office/businessresourcecenter
Rivenditori locali e assistenza tecnica ai clienti	www.xerox.com/office/worldcontacts
Registrazione stampante	www.xerox.com/register
Negozi online Xerox®® Direct	www.direct.xerox.com/

INDIVIDUAZIONE DEL NUMERO DI SERIE

Quando si ordinano materiali di consumo o si contatta Xerox per assistenza, è necessario ottenere il numero di serie del dispositivo. Per farlo, è possibile procedere in diversi modi. Per individuare il numero di serie, stampare un rapporto di configurazione, oppure è possibile visualizzare il numero di serie sul pannello comandi oppure sulla pagina home di Embedded Web Server. Il numero di serie è stampato su una targhetta fissata alla stampante. Per visualizzare l'etichetta, aprire lo sportello A.

Per informazioni dettagliate su come stampare un rapporto di configurazione, vedere [Pagine informative](#).

Per visualizzare il numero di serie sul pannello comandi:

1. Sul pannello comandi della stampante, premere il pulsante **Home**.

2. Toccare **Dispositivo > Informazioni su**.

Vengono visualizzati i valori del modello, del numero di serie e della versione del software.

3. Per tornare alla schermata Home, premere il pulsante **Home**.

Personalizza

Questo capitolo contiene:

Descrizione generale della funzionalità di personalizzazione	74
Personalizzazione da parte dell'utente.....	75
Personalizzazione da Apprendimento adattivo	81
App 1-Touch.....	84
Creazione di flussi di lavoro automatizzati personalizzati.....	88
Rimozione di tutte le personalizzazioni	89

Descrizione generale della funzionalità di personalizzazione

Questo capitolo contiene informazioni su come personalizzare l'interfaccia utente del proprio dispositivo in modo che risponda alle specifiche esigenze dei propri flussi di lavoro.

La personalizzazione consente ai singoli utenti collegati di lavorare in modo più produttivo e assicura che le caratteristiche e le funzioni visualizzate rispondano alle esigenze dei singoli utenti. La personalizzazione consente di configurare le app e quindi di mostrarle, nascondere e riorganizzarle nella schermata Home per adattarle alle priorità del lavoro.

Il dispositivo utilizza la funzionalità Apprendimento adattivo per analizzare le app e le funzioni utilizzate quando ci si collega al dispositivo. Il dispositivo fornisce suggerimenti su flussi di lavoro personalizzati in base alla propria attività. Il singolo utente può scegliere i tipi di suggerimenti sull'Apprendimento adattivo che si ricevono. È possibile abilitare o disabilitare le opzioni di suggerimento sul pannello comandi del dispositivo.

È possibile creare app 1-Touch private per salvare e semplificare flussi di lavoro lunghi o frequenti. Una volta create, le app 1-Touch, queste vengono visualizzate nella schermata Home degli utenti collegati. Per ciascuna app, è possibile visualizzare o nascondere singole funzioni e personalizzare le impostazioni predefinite in base alle proprie esigenze, nonché salvare le impostazioni del lavoro per un loro utilizzo ripetuto.

Gli amministratori di sistema possono utilizzare la funzione Personalizzazione per configurare le impostazioni per tutti gli utenti. La personalizzazione consente all'amministratore di sistema di:

- Nascondere, mostrare e riorganizzare le app nella schermata Home
- Creazione e utilizzo delle app 1-Touch
- Nascondere o mostrare le funzioni delle app
- Configurare e salvare le impostazioni predefinite

Per maggiori informazioni, contattare l'amministratore di sistema oppure vedere il documento *System Administrator Guide* (Guida per l'amministratore del sistema) all'indirizzo www.xerox.com/office/VLC625docs.



Nota: Le impostazioni di personalizzazione configurate da singoli utenti sovrascrivono eventuali impostazioni di personalizzazione equivalenti configurate dall'amministratore di sistema.

Personalizzazione da parte dell'utente

PERSONALIZZAZIONE DELLA SCHERMATA HOME

Utilizzando le opzioni di personalizzazione, è possibile mostrare le app, nasconderle oppure modificarne l'ordine nella schermata Home.

Metodi per visualizzare o nascondere un'app sulla schermata Home

Per visualizzare o nascondere un'app nella schermata Home per l'utente collegato:

1. Sul pannello comandi della stampante, premere il pulsante **Home**.
2. Toccare **Accedi**. Digitare il nome utente utilizzando il tastierino, quindi toccare **Avanti**. Digitare la password utilizzando il tastierino, quindi toccare **Fatto**.
3. Scorrere in basso, quindi toccare **Personalizza**.
4. Toccare **Personalizza pagina Home**.
5. Per visualizzare un'app installata ma nascosta:
 - a. Toccare l'icona **Più (+)**.
 - b. Selezionare l'app da visualizzare sul pannello comandi.
6. Per nascondere un'app installata:
 - a. Per l'app desiderata, toccare **X**.
 - b. Toccare **Nascondi**.
7. Toccare **Fatto**.
8. Verificare che nella schermata Home vengano visualizzate solo le app richieste.

Modifica dell'ordine delle app sulla schermata Home

Per riorganizzare la disposizione delle app nella schermata Home per l'utente collegato:

1. Sul pannello comandi della stampante, premere il pulsante **Home**.
2. Toccare **Accedi**. Digitare il nome utente utilizzando il tastierino, quindi toccare **Avanti**. Digitare la password utilizzando il tastierino, quindi toccare **Fatto**.
3. Scorrere in basso, quindi toccare **Personalizza**.
4. Toccare **Personalizza pagina Home**.
5. Toccare l'app richiesta e tenere premuto il dito sulla voce, quindi trascinarla nella nuova posizione. Rilasciare l'app.
6. Toccare **Fatto**.
7. Verificare che l'app sia visualizzata nella posizione corretta sulla schermata Home.

Cancellazione di un'app dalla schermata Home

Per eliminare un'app dalla schermata Home per l'utente collegato:

1. Sul pannello comandi della stampante, premere il pulsante **Home**.
2. Toccare **Accedi**. Digitare il nome utente utilizzando il tastierino, quindi toccare **Avanti**. Digitare la password utilizzando il tastierino, quindi toccare **Fatto**.
3. Scorrere in basso, quindi toccare **Personalizza**.
4. Toccare **Personalizza pagina Home**.
5. Per cancellare un'app installata:
 - a. Per l'app desiderata, toccare **X**.
 - b. Quando richiesto, selezionare **Cancella**.
6. Toccare **Fatto**.
7. Verificare che nella schermata Home venga visualizzata solo l'app richiesta.

Rimozione della personalizzazione dalla schermata Home

Per eliminare la personalizzazione dalla schermata Home per l'utente collegato:

1. Sul pannello comandi della stampante, premere il pulsante **Home**.
2. Toccare **Accedi**. Digitare il nome utente utilizzando il tastierino, quindi toccare **Avanti**. Digitare la password utilizzando il tastierino, quindi toccare **Fatto**.
3. Scorrere in basso, quindi toccare **Personalizza**.
4. Selezionare un'opzione:
 - **Rimuovi personalizzazione home**: questa opzione consente di rimuovere le impostazioni di personalizzazione dalla schermata Home.

Avvertenza: L'opzione Rimuovi personalizzazione home elimina qualsiasi personalizzazione dalla schermata Home e altre impostazioni personalizzate del dispositivo.

- **Rimuovi tutte le personalizzazioni**: questa opzione rimuove tutte le impostazioni di personalizzazione per l'utente collegato, ivi incluse le app Single-Touch personalizzate.



Nota: Tutte le personalizzazioni configurate dall'amministratore di sistema, incluse le app 1-Touch, EIP, Single-Touch e Weblet, non subiscono modifiche.

5. Quando viene visualizzato il prompt, toccare **Rimuovi**.
Le app vengono visualizzate nella posizione predefinita sulla schermata Home.
6. Toccare **Fatto**.

PERSONALIZZAZIONE DELLE IMPOSTAZIONI PREDEFINITE DELLA SCHERMATA INIZIALE

Utilizzare l'opzione **Predefiniti schermata iniziale** per configurare le impostazioni predefinite su schermo o le azioni da eseguire quando un utente si collega al dispositivo per la prima volta. È possibile personalizzare le seguenti opzioni:

- **App predefinita dispositivo:** L'app Default dispositivo è l'app iniziale che appare a un utente collegato o quando su un dispositivo vengono ripristinate le impostazioni predefinite.
- **Originali rilevati:** Questa funzione consente di impostare l'app predefinita da avviare quando vengono caricati nell'alimentatore automatico. L'impostazione si applica solo quando sul pannello comandi del dispositivo viene visualizzata la schermata Home. L'impostazione non viene attivata quando sul pannello comandi è aperta un'app diversa.

Se un'app selezionata non è più disponibile, viene visualizzato un avviso ed i valori predefiniti della schermata iniziale tornano alle impostazioni di fabbrica.

Quando entrambe le funzioni **Avvio automatico al rilevamento degli originali** e **Originali rilevati** sono abilitate per un'app, è possibile creare flussi di lavoro automatizzati. Per ulteriori informazioni, vedere [Creazione di flussi di lavoro automatizzati personalizzati](#).

Configurazione dell'app predefinita dispositivo

Per configurare l'app predefinita dispositivo per l'utente collegato:

1. Sul pannello comandi della stampante, premere il pulsante **Home**.
2. Toccare **Accedi**. Digitare il nome utente utilizzando il tastierino, quindi toccare **Avanti**. Digitare la password utilizzando il tastierino, quindi toccare **Fatto**.
3. Toccare **Personalizza**.
4. Toccare **Predefiniti schermata iniziale**.
5. Toccare **App predefinita dispositivo**.
6. Toccare l'app o l'app 1-Touch richiesta.
7. Selezionare **OK**.

Impostazione dell'opzione Originali rilevati

Per impostare la schermata predefinita quando vengono rilevati documenti originali:

1. Sul pannello comandi della stampante, premere il pulsante **Home**.
2. Toccare **Accedi**. Digitare il nome utente utilizzando il tastierino, quindi toccare **Avanti**. Digitare la password utilizzando il tastierino, quindi toccare **Fatto**.
3. Toccare **Personalizza**.
4. Toccare **Predefiniti schermata iniziale**.
5. Toccare **Originali rilevati**.
6. Toccare l'app o l'app 1-Touch richiesta.

7. Selezionare **OK**.

PERSONALIZZAZIONE DELLE APP

Le opzioni di personalizzazione delle app consentono di modificare le funzioni disponibili, salvare le impostazioni predefinite delle app oppure rimuovere le impostazioni personalizzate applicate a un'app.

È possibile personalizzare le app Copia, Copia scheda ID, E-mail, Fax e Scansione su del dispositivo.

Personalizzazione dell'elenco funzioni

La personalizzazione dell'elenco delle funzioni è disponibile per le app E-mail, Scansione su, Fax incorporato e Copia.

Per personalizzare l'elenco delle funzioni di un'app per l'utente collegato:

1. Sul pannello comandi della stampante, premere il pulsante **Home**.
2. Toccare **Accedi**. Digitare il nome utente utilizzando il tastierino, quindi toccare **Invio**. Digitare la password utilizzando il tastierino, quindi toccare **Invio**.
3. Toccare l'app richiesta.
4. Scorrere in basso, quindi toccare **Personalizza**.
5. Toccare **Personalizza Elenco funzioni**.
6. Toccare l'opzione richiesta.
 - Per nascondere una funzione, toccare l'icona dell'**occhio** collegata a quella funzione. Per indicare che la funzione è nascosta, l'icona dell'occhio è barrata da una riga.
 - Per mostrare una funzione, toccare l'icona dell'**occhio** collegata a quella funzione. Per indicare che la funzione è visibile, l'icona dell'occhio viene visualizzata senza una riga.
7. Per cambiare l'ordine delle funzioni del menu, toccare e trascinare le funzioni nell'ordine desiderato. Se Apprendimento adattivo è disabilitato per Personalizzazione, toccare l'icona Apprendimento adattivo per ordinare l'elenco delle funzioni in base al loro utilizzo.
8. Per salvare la configurazione corrente, toccare **Fatto**.

Visualizzazione di tutte le funzioni nell'elenco funzioni

Per visualizzare tutte le funzioni nascoste di un'app:

1. Sul pannello comandi della stampante, premere il pulsante **Home**.
2. Toccare l'app richiesta.
3. Selezionare le impostazioni del lavoro.
4. Scorrere verso il basso, quindi toccare **Mostra funzioni aggiuntive**.

Viene visualizzato l'elenco delle funzioni nascoste.

Salvataggio delle impostazioni predefinite di un'app

Utilizzare questa funzione per salvare una combinazione particolare di impostazioni delle app da utilizzare come valori predefiniti. Questa funzione è disponibile per le app E-mail, Scansione su, Fax incorporato, Copia e Copia scheda ID.

Per salvare le impostazioni correnti dell'app e renderle le impostazioni predefinite per l'utente collegato:

1. Sul pannello comandi della stampante, premere il pulsante **Home**.
2. Toccare **Accedi**. Digitare il nome utente utilizzando il tastierino, quindi toccare **Avanti**. Digitare la password utilizzando il tastierino, quindi toccare **Fatto**.
3. Toccare l'app richiesta.
4. Selezionare le impostazioni lavoro preferite da salvare come valori predefiniti.
5. Andare alla fine dell'elenco delle funzioni, quindi toccare **Personalizza**.
6. Toccare **Salva impostazioni come predefinite**.
7. Quando richiesto, toccare **Salva**.

Le impostazioni predefinite esistenti vengono sovrascritte dalle nuove impostazioni selezionate.

Abilitazione della funzione Avvio automatico come impostazione predefinita delle app

La funzione Avvio automatico al rilevamento degli originali consente al dispositivo di iniziare un lavoro automaticamente all'interno di un'app. La funzione si applica quando un'app è aperta e la funzione Avvio automatico è abilitata per quell'app. Quando il dispositivo rileva documenti originali nell'alimentatore automatico, il lavoro viene avviato automaticamente.

La funzione Avvio automatico si applica alle app Copia, E-mail, Fax, Scansione su e 1-Touch.

Quando entrambe le funzioni Avvio automatico al rilevamento degli originali e Originali rilevati sono abilitate per un'app, è possibile creare flussi di lavoro automatizzati. Per ulteriori informazioni, vedere [Creazione di flussi di lavoro automatizzati personalizzati](#).

Per abilitare la funzione Avvio automatico per app selezionate:

\

1. Sul pannello comandi della stampante, premere il pulsante **Home**.
2. Toccare **Accedi**. Digitare il nome utente utilizzando il tastierino, quindi toccare **Avanti**. Digitare la password utilizzando il tastierino, quindi toccare **Fatto**.
3. Toccare l'app richiesta.
4. Selezionare le impostazioni lavoro preferite da salvare come valori predefiniti.
5. Per abilitare Avvio automatico, toccare il pulsante di opzione **Avvio automatico al rilevamento degli originali**.
6. Andare alla fine dell'elenco delle funzioni, quindi toccare **Personalizza**.
7. Toccare **Salva impostazioni come predefinite**.

8. Quando richiesto, toccare **Salva**.

Quando l'utente collegato seleziona l'app e carica i documenti originali nell'alimentatore automatico, il lavoro viene avviato automaticamente.

Rimozione delle impostazioni di personalizzazione di un'app utilizzando il pannello comandi

Per rimuovere le impostazioni di personalizzazione correnti di un'app:

1. Sul pannello comandi della stampante, premere il pulsante **Home**.
2. Toccare **Accedi**. Digitare il nome utente utilizzando il tastierino, quindi toccare **Avanti**. Digitare la password utilizzando il tastierino, quindi toccare **Fatto**.
3. Toccare l'app richiesta.
4. Andare alla fine dell'elenco delle funzioni, quindi toccare **Personalizza**.
5. Toccare **Rimuovi personalizzazione app**.
6. Quando viene visualizzato il prompt, toccare **Rimuovi**.

PERSONALIZZAZIONE DELLA LINGUA

Un utente collegato può personalizzare le impostazioni della lingua predefinita e il layout della tastiera predefinita.

Ogni volta che l'utente accede al dispositivo, vengono attivate le impostazioni della lingua e della tastiera predefinita.

Per personalizzare la lingua e il layout della tastiera predefiniti:

1. Sul pannello comandi della stampante, premere il pulsante **Home**.
2. Toccare **Accedi**. Digitare il nome utente utilizzando il tastierino, quindi toccare **Avanti**. Digitare la password utilizzando il tastierino, quindi toccare **Fatto**.
3. Toccare **Accedi**, quindi toccare **Personalizza lingua**.
4. Per cambiare lingua, toccare la lingua richiesta.
5. Per cambiare il layout della tastiera, toccare **Layout tastiera**, quindi toccare l'opzione richiesta.
6. Toccare **Fatto**.

Personalizzazione da Apprendimento adattivo

Apprendimento adattivo reagisce all'uso quotidiano del dispositivo per semplificare le attività di utenti e amministratori. Apprendimento adattivo offre agli utenti collegati suggerimenti sui flussi di lavoro personalizzati in base al loro utilizzo di determinate applicazioni. Il singolo utente può scegliere i tipi di suggerimenti che vengono ricevuti. I singoli utenti possono abilitare e disabilitare le proprie opzioni di suggerimento personalizzate sul pannello comandi del dispositivo.

La personalizzazione della funzione Apprendimento adattivo offre suggerimenti sull'automazione del flusso di lavoro per aiutare gli utenti collegati a ottimizzare il loro flusso di lavoro. I suggerimenti sul flusso di lavoro con app personalizzate sono:

- Creazione di app 1-Touch per attività ripetitive
- Creazione di app 1-Touch per attività complesse
- Riordinamento delle impostazioni delle funzioni delle app in base alla frequenza di utilizzo
- Impostazioni di preferenza della lingua

La personalizzazione di Apprendimento adattivo è abilitata per impostazione predefinita. Quando la personalizzazione di Apprendimento adattivo è abilitata, tutte le opzioni di suggerimento di personalizzazione per gli utenti collegati sono abilitate per impostazione predefinita. Quando la personalizzazione di Apprendimento adattivo è abilitata, gli utenti collegati possono gestire i propri suggerimenti di personalizzazione sul pannello comandi.

APP 1-TOUCH – SUGGERIMENTI

Quando le funzioni Apprendimento adattivo e Personalizzazione sono abilitate, il dispositivo consente di creare un'app 1-Touch per le attività ripetitive o complesse.

Se un utente collegato seleziona ripetutamente una programmazione lavoro identica, dopo 7 giorni un'attività ripetitiva viene identificata e il dispositivo suggerisce di creare un'app 1-Touch.

Se un utente collegato seleziona sei o più funzioni per un lavoro, un'attività complessa viene identificata e il dispositivo suggerisce di creare un'app 1-Touch.

Il suggerimento di app 1-Touch viene offerto immediatamente dopo l'invio del lavoro. Se l'offerta viene accettata, viene creata un'app 1-Touch. Se l'offerta viene rifiutata, lo stesso suggerimento di app 1-Touch non verrà ripetuto per 14 giorni.

Per creare un'app 1-Touch per lavori ripetitivi o complessi, da una schermata di suggerimento:

1. Una volta inviato il lavoro, se viene identificato un lavoro ripetitivo o complesso, viene visualizzata la schermata di suggerimento. Dalla schermata di suggerimento, toccare **Crea un'app di avvio rapido**.
2. Per inserire un nome, toccare il campo **Inserisci nome dell'app di avvio rapido**, quindi utilizzare il tastierino alfanumerico. Toccare **Avanti**.

3. Eseguire una delle operazioni seguenti:

- Per creare l'app 1-Touch con le impostazioni predefinite, toccare **Crea un'app di avvio rapido**.
- Per modificare le impostazioni dell'app 1-Touch, toccare **Personalizza l'aspetto**, quindi procedere come segue:
 1. Toccare un'opzione di schema colori per l'app 1-Touch, quindi toccare **Avanti**.
 2. Toccare l'icona che meglio rappresenta l'app 1-Touch creata, quindi toccare **Avanti**.
 3. Per fornire le istruzioni che appaiono nella parte superiore della schermata dell'app, toccare il campo di testo e quindi usare il tastierino alfanumerico per inserire le istruzioni per gli utenti. Toccare **Fatto**.

Il sistema salva l'app 1-Touch e l'app appare nella schermata Home per l'utente collegato.

SUGGERIMENTI PER L'ORDINE DELL'ELENCO DELLE FUNZIONI

Quando le funzioni Apprendimento adattivo e Personalizzazione sono abilitate, il dispositivo suggerisce di riordinare le funzioni elencate in un'app in base alla cronologia di utilizzo dell'utente collegato.

Il dispositivo raccoglie i dati sull'utilizzo della funzione per 30 giorni. Dopo 10 invii di lavori nel corso dei 30 giorni, quando un utente accede al dispositivo e seleziona un'app, se l'ordine di utilizzo non corrisponde all'ordine corrente, il dispositivo suggerisce di riordinare l'elenco delle funzioni.

Se il suggerimento viene accettato, le funzioni utilizzate più di frequente vengono spostate in cima all'elenco. Le funzioni che non sono mai state utilizzate vengono nascoste e spostate nell'area Mostra funzioni aggiuntive.

Sia che il suggerimento venga accettato, sia che venga rifiutato, il suggerimento di riordinare l'elenco non verrà più offerto per 14 giorni.

Per riordinare l'elenco delle funzioni da una schermata di suggerimento:

1. Sul pannello comandi della stampante, premere il pulsante **Home**.
2. Toccare **Accedi**. Digitare il nome utente utilizzando il tastierino, quindi toccare **Avanti**. Digitare la password utilizzando il tastierino, quindi toccare **Fatto**.
3. Toccare l'app richiesta. Se il dispositivo ha raccolto dati sull'utilizzo per 30 giorni o più, viene visualizzata una schermata di suggerimento.
4. Per accettare l'offerta di riordinare le funzioni, toccare **Riordina funzioni**. Le funzioni vengono riordinate in base alla cronologia di utilizzo dell'utente collegato.
5. Per modificare l'elenco delle funzioni manualmente, toccare l'opzione richiesta, quindi procedere come segue:
 - Per nascondere una funzione, toccare l'icona dell'occhio collegata a quella funzione. Per indicare che la funzione è nascosta, l'icona dell'occhio è barrata da una riga.
 - Per mostrare una funzione, toccare l'icona dell'occhio collegata a quella funzione. Per indicare che la funzione è visibile, l'icona dell'occhio viene visualizzata senza una riga.
 - Per cambiare l'ordine delle funzioni del menu, toccare e trascinare le funzioni nell'ordine desiderato.
6. Toccare **Fatto**.

SUGGERIMENTI SULLA LINGUA PERSONALIZZATA

Quando le funzioni Apprendimento adattivo e Personalizzazione sono abilitate, se un utente collegato seleziona una lingua diversa, il dispositivo offre la possibilità di cambiare la lingua immediatamente dopo che l'utente cambia la lingua corrente.

Per personalizzare la lingua da una schermata di suggerimento:

1. Sul pannello comandi della stampante, premere il pulsante **Home**.
2. Toccare **Accedi**. Digitare il nome utente utilizzando il tastierino, quindi toccare **Avanti**. Digitare la password utilizzando il tastierino, quindi toccare **Fatto**.
3. Se l'utente collegato ha cambiato la lingua in una sessione precedente, viene visualizzata una schermata di suggerimento. Per accettare l'offerta di cambiare la lingua predefinita, toccare **Imposta come lingua predefinita**.

La lingua predefinita dell'utente collegato viene cambiata.

GESTIONE DEI SUGGERIMENTI DI PERSONALIZZAZIONE

Quando le funzioni Apprendimento adattivo e Personalizzazione sono abilitate, il dispositivo fornisce suggerimenti per ottenere un'esperienza utente migliore con il dispositivo.

Per gestire i suggerimenti di personalizzazione:

1. Sul pannello comandi della stampante, premere il pulsante **Home**.
2. Toccare **Accedi**. Digitare il nome utente utilizzando il tastierino, quindi toccare **Avanti**. Digitare la password utilizzando il tastierino, quindi toccare **Fatto**.
3. Toccare **Accedi**, quindi toccare **Gestisci suggerimenti**.
In alternativa, è possibile accedere all'opzione **Gestisci suggerimenti** da ciascuna schermata di suggerimento.
4. Toccare le opzioni richieste.
 - **App di avvio rapido ripetitiva**: Utilizzare questa opzione per ricevere un suggerimento sulla creazione di un'app 1-Touch per lavori programmati ripetutamente.
 - **App di avvio rapido complessa**: Utilizzare questa opzione per ricevere un suggerimento sulla creazione di un'app 1-Touch per lavori con sei o più scelte di funzione.
 - **Ordine funzioni**: Utilizzare questa opzione per ricevere un suggerimento sull'aggiornamento dell'ordine dell'elenco funzioni, in modo che le funzioni utilizzate più di frequente appaiano in cima all'elenco.
 - **Lingua**: Utilizzare questa opzione per ricevere un suggerimento sul cambiamento della lingua quando viene selezionata una lingua diversa.
5. Selezionare **OK**.

App 1-Touch

Le app 1-Touch sono singole app create per consentire il completamento di lavori o attività frequenti. È possibile creare app 1-Touch nelle app di Copia, E-mail, Fax e Scansione su.

Sono disponibili i seguenti tipi di app 1-Touch:

- App 1-Touch pubbliche: Amministratori e utenti dei dispositivi con privilegi di personalizzazione possono creare app 1-Touch pubbliche. Quando si crea un'app 1-Touch pubblica, è possibile configurarla in modo da consentire agli utenti di apportare modifiche temporanee alle impostazioni delle funzioni dell'app. Quando l'app viene ripristinata, tutte le modifiche temporanee vengono eliminate. È inoltre possibile configurare l'app in modo da impedire agli utenti di visualizzare o modificare le impostazioni delle funzioni dell'app. L'app 1-Touch pubblica viene visualizzata nella schermata Home del dispositivo. Amministratori e utenti dei dispositivi con privilegi di personalizzazione possono salvare un'app 1-Touch pubblica esistente come nuova app 1-Touch pubblica e quindi regolare l'aspetto e le impostazioni predefinite per la nuova app in base alle proprie esigenze. Se la funzione Personalizzazione è abilitata, tutti gli utenti collegati possono salvare un'app 1-Touch pubblica come nuova app 1-Touch privata e quindi regolare l'aspetto e le impostazioni predefinite per la nuova app in base alle proprie esigenze.
- App 1-Touch private: Se la funzione Personalizzazione è abilitata, tutti gli utenti collegati possono creare app 1-Touch private. Le app 1-Touch private sono disponibili solo per l'utente che ha creato l'app e appaiono solo nella schermata Home dell'utente collegato. Una volta creata un'app 1-Touch privata, è possibile salvarla come nuova app 1-Touch privata, quindi regolare l'aspetto e le impostazioni predefinite per la nuova app in base alle proprie esigenze.



Nota: Tutte le app Single-touch private consentono di effettuare modifiche temporanee. Quando l'app viene ripristinata, tutte le modifiche temporanee vengono eliminate.

Tutte le app 1-Touch private consentono di eseguire modifiche temporanee. Quando l'app viene ripristinata, tutte le modifiche temporanee vengono eliminate.

Per informazioni sulla configurazione delle app 1-Touch pubbliche, vedere il documento *System Administrator Guide* (Guida per l'amministratore del sistema) all'indirizzo www.xerox.com/office/VLC625docs.

CREAZIONE DI UN'APP 1-TOUCH PRIVATA

Per creare un'app 1-Touch privata per l'utente collegato:

1. Sul pannello comandi della stampante, premere il pulsante **Home**.
2. Toccare **Accedi**. Digitare il nome utente utilizzando il tastierino, quindi toccare **Avanti**. Digitare la password utilizzando il tastierino, quindi toccare **Fatto**.
3. Toccare l'app richiesta.
4. Selezionare le impostazioni di lavoro per l'app 1-Touch in base alle proprie esigenze.
5. Andare alla fine dell'elenco delle funzioni, quindi toccare **Crea un'app di avvio rapido**.
6. Per inserire un nome, toccare il campo **Inserisci nome dell'app di avvio rapido**, quindi utilizzare il tastierino alfanumerico. Toccare **Avanti**.

7. Eseguire una delle operazioni seguenti:

- Per creare l'app 1-Touch con le impostazioni predefinite, toccare **Crea un'app di avvio rapido**.
- Per modificare le impostazioni dell'app 1-Touch, toccare **Personalizza l'aspetto**, quindi procedere come segue:
 1. Toccare un'opzione di schema colori per l'app 1-Touch, quindi toccare **Avanti**.
 2. Toccare l'icona che meglio rappresenta l'app 1-Touch creata, quindi toccare **Avanti**.
 3. Per fornire le istruzioni che appaiono nella parte superiore della schermata dell'app, toccare il campo di testo e quindi usare il tastierino alfanumerico per inserire le istruzioni per gli utenti. Toccare **Fatto**.

Il sistema salva l'app 1-Touch e l'app appare nella schermata Home per l'utente collegato. L'app 1-Touch è nascosta a tutti gli altri utenti.

CREAZIONE DI UN'APP 1-TOUCH PRIVATA DA UN'APP 1-TOUCH PUBBLICA

Per creare un'app 1-Touch privata da un'app 1-Touch pubblica esistente

1. Sul pannello comandi della stampante, premere il pulsante **Home**.
2. Toccare **Accedi**. Digitare il nome utente utilizzando il tastierino, quindi toccare **Avanti**. Digitare la password utilizzando il tastierino, quindi toccare **Fatto**.
3. Toccare l'app 1-Touch pubblica richiesta.
4. Andare alla fine dell'elenco delle funzioni, quindi toccare **Salva come nuova app a singolo tocco**.
5. Per inserire un nome, toccare il campo **Inserisci nome dell'app di avvio rapido**, quindi utilizzare il tastierino alfanumerico. Toccare **Avanti**.
6. Eseguire una delle operazioni seguenti:
 - Per creare l'app 1-Touch con le impostazioni predefinite, toccare **Crea un'app di avvio rapido**.
 - Per modificare le impostazioni dell'app 1-Touch, toccare **Personalizza l'aspetto**, quindi procedere come segue:
 1. Toccare un'opzione di schema colori per l'app 1-Touch, quindi toccare **Avanti**.
 2. Toccare l'icona che meglio rappresenta l'app 1-Touch creata, quindi toccare **Avanti**.
 3. Per fornire le istruzioni che appaiono nella parte superiore della schermata dell'app, toccare il campo di testo e quindi usare il tastierino alfanumerico per inserire le istruzioni per gli utenti. Toccare **Fatto**.

Il sistema salva l'app 1-Touch e l'app appare nella schermata Home per l'utente collegato. L'app 1-Touch è nascosta a tutti gli altri utenti.

MODIFICA DI UN'APP 1-TOUCH

Per cancellare o nascondere un'app 1-Touch sulla schermata Home:

1. Sul pannello comandi della stampante, premere il pulsante **Home**.

2. Toccare **Accedi**. Digitare il nome utente utilizzando il tastierino, quindi toccare **Avanti**. Digitare la password utilizzando il tastierino, quindi toccare **Fatto**.
3. Toccare **Personalizza**.
4. Toccare **Personalizza pagina Home**.
5. Per l'app Single-Touch richiesta, toccare **X**, quindi toccare un'opzione.
 - **Cancella**: utilizzare questa opzione per cancellare l'app Single-Touch dalla stampante in modo permanente.
 - **Nascondi**: utilizzare questa opzione per rimuovere l'app Single-Touch dalla schermata Home. L'app Single-Touch rimane sempre disponibile ed è possibile aggiungerla alla schermata Home in qualsiasi momento.
6. Toccare **Fatto**.

CANCELLAZIONE O RIMOZIONE DELLA VISUALIZZAZIONE DI UN'APP SINGLE-TOUCH

Per cancellare o nascondere un'app Single-Touch sulla schermata Home:

1. Sul pannello comandi della stampante, premere il pulsante **Home**.
2. Toccare **Accedi**. Digitare il nome utente utilizzando il tastierino, quindi toccare **Avanti**. Digitare la password utilizzando il tastierino, quindi toccare **Fatto**.
3. Toccare **Personalizza**.
4. Toccare **Personalizza pagina Home**.
5. Per l'app Single-Touch richiesta, toccare **X**, quindi toccare un'opzione.
 - **Cancella**: utilizzare questa opzione per cancellare l'app Single-Touch dalla stampante in modo permanente.
 - **Nascondi**: utilizzare questa opzione per rimuovere l'app Single-Touch dalla schermata Home. L'app Single-Touch rimane sempre disponibile ed è possibile aggiungerla alla schermata Home in qualsiasi momento.
6. Toccare **Fatto**.

UTILIZZO E MODIFICA DELLE APP 1-TOUCH

Per utilizzare un'app 1-Touch (singolo tocco):

1. Sul pannello comandi della stampante, premere il pulsante **Home**.
2. Se richiesto, toccare **Accedi**. Digitare il nome utente utilizzando il tastierino, quindi toccare **Avanti**. Digitare la password utilizzando il tastierino, quindi toccare **Fatto**.
3. Caricare gli originali nell'alimentatore automatico oppure appoggiarli sulla lastra di esposizione.
4. Toccare l'app 1-Touch richiesta.

5. Se la modifica è abilitata, modificare le impostazioni della funzione in base alle proprie esigenze. Se la funzione di modifica è limitata, per creare una nuova app 1-Touch, selezionare **Salva come nuova app a singolo tocco**, quindi modificare la nuova app 1-Touch.
6. Toccare **Avvio**.
7. Per tornare alla schermata Home, premere il pulsante **Home**.

Creazione di flussi di lavoro automatizzati personalizzati

Quando la funzione Personalizzazione è abilitata, un utente collegato può utilizzare le impostazioni di Predefiniti schermata iniziale con la funzione Avvio automatico al rilevamento degli originali per creare un flusso di lavoro automatizzato.

I flussi di lavoro automatizzati accrescono la produttività configurando il dispositivo in modo che esegua operazioni automatiche quando vengono inseriti documenti originali nell'alimentatore automatico. I flussi di lavoro automatizzati fanno risparmiare tempo sulle attività ripetitive o a cadenza regolare eseguite sul dispositivo.

In questo scenario, un utente riceve più fascicoli di documenti cartacei di alta qualità da scansionare e controllare. L'utente accede al dispositivo e crea un'app 1-Touch privata basata sull'app Scansione su. L'app 1-Touch privata ha le impostazioni di qualità delle immagini e destinazione configurate e la funzione Avvio automatico al rilevamento degli originali abilitata. Per personalizzare la funzione Predefiniti schermata iniziale, per App predefinita dispositivo e Originali rilevati l'utente sceglie l'app 1-Touch privata. Ogni giorno, per eseguire il lavoro l'utente accede al dispositivo e inserisce il primo fascicolo di originali nell'alimentatore automatico. L'app 1-Touch privata si avvia automaticamente e il lavoro inizia entro 7 secondi. Il primo lavoro viene completato, quindi l'utente continua a caricare ciascun fascicolo di documenti nell'alimentatore automatico. Ciascun lavoro viene completato, e le immagini scansate vengono inviate alla destinazione pre-programmata, senza alcun intervento dell'utente sul touch screen.

Per informazioni sulla creazione e l'utilizzo di app 1-Touch, consultare [App 1-Touch](#).

Per istruzioni sulla personalizzazione delle impostazioni predefinite delle app, consultare [Personalizzazione delle app](#).

Per informazioni sull'impostazione di Predefiniti schermata iniziale, consultare [Personalizzazione delle impostazioni predefinite della schermata iniziale](#).

Rimozione di tutte le personalizzazioni

Per rimuovere tutte le impostazioni di personalizzazione dal dispositivo:

1. Sul pannello comandi della stampante, premere il pulsante **Home**.
2. Toccare **Accedi**. Digitare il nome utente utilizzando il tastierino, quindi toccare **Avanti**. Digitare la password utilizzando il tastierino, quindi toccare **Fatto**.
3. Scorrere in basso, quindi toccare **Personalizza**.
4. Toccare **Rimuovi tutte le personalizzazioni**.

Avvertenza: L'opzione Rimuovi personalizzazione home elimina qualsiasi personalizzazione dalla schermata Home e altre impostazioni personalizzate del dispositivo.

5. Quando viene visualizzato il prompt, toccare **Rimuovi tutto**.

Personalizza

App Xerox®

Questo capitolo contiene:

Xerox® App Gallery	92
Dispositivo	95
Lavori	106
Copia	114
Copia scheda ID.....	128
E-mail	129
Scansione flusso di lavoro	133
Scansione su	145
Funzioni fax.....	154
Fax server.....	161
Stampa da.....	165
@PrintByXerox	168
Xerox® Connect for XMPie.....	169

Le app Xerox® consentono di accedere alle capacità e funzionalità del dispositivo. Esistono app standard già installate e visualizzate sulla schermata Home. Alcune app sono installate e in dotazione standard ma, la prima volta che si utilizza il dispositivo, sono nascoste. È possibile mostrare le app, nasconderle o modificarne l'ordine nella schermata Home in base alle impostazioni disponibili in Embedded Web Server.

Per ulteriori informazioni sulla visualizzazione, configurazione e personalizzazione delle app, vedere il documento *System Administrator Guide* (Guida per l'amministratore del sistema) all'indirizzo www.xerox.com/office/VLC625docs.

Un'ampia selezione di app è disponibile per lo scaricamento e l'installazione da Xerox® App Gallery, incluse le app Xerox® EIP (Extensible Interface Platform). Le app EIP sono app sicure e firmate che possono essere installate nelle stampanti compatibili.

Per ulteriori informazioni sull'utilizzo di Xerox® App Gallery e la procedura di scaricamento di app, vedere [Xerox® App Gallery](#).

Xerox® App Gallery

PANORAMICA DI XEROX® APP GALLERY



Utilizzare Xerox® App Gallery per trovare app che estendono la gamma di funzioni disponibili sul dispositivo. Xerox® App Gallery offre una vasta gamma di app che migliorano la produttività, semplificano i flussi di lavoro e ottimizzano l'esperienza utente.

Xerox® App Gallery consente di individuare e aggiornare facilmente le app. App Gallery consente agli utenti di eseguire ricerche senza effettuare l'accesso. Il banner mobile offre una visualizzazione dinamica delle app oppure è possibile scorrere l'intero elenco di app. Per visualizzare ulteriori dettagli su un'app, toccare il nome dell'app nell'elenco.

Per utilizzare l'app Xerox® App Gallery, verificare che il dispositivo usi una connessione di rete cablata o wireless.



Nota: Se il proprio dispositivo è configurato in modo da accedere a Internet tramite un proxy, assicurarsi che il proxy sia configurato correttamente per consentire all'app Xerox® App Gallery di accedere a Internet.

Per ulteriori informazioni e istruzioni sull'uso di Xerox® App Gallery, vedere la *Guida per l'utente di Xerox® App Gallery* all'indirizzo www.xerox.com/XeroxAppGallery.

Se nel dispositivo sono state abilitate le funzioni di autenticazione o gestione account, inserire le proprie credenziali di accesso. Per informazioni dettagliate sulla funzione Personalizzazione per gli utenti collegati, consultare [Personalizza](#).

CREAZIONE DI UN ACCOUNT XEROX® APP GALLERY

Con un account App Gallery, si ha accesso diretto a tutte le app disponibili per il proprio dispositivo. Un account App Gallery consente di visualizzare e acquistare app, installare app sul proprio dispositivo e gestire le proprie app e licenze.

È possibile impostare un account App Gallery utilizzando il pannello comandi o il portale Web di Xerox® App Gallery. Per ulteriori informazioni sul portale Web di Xerox® App Gallery, vedere www.xerox.com/XeroxAppGallery.



Nota: Se si dispone già di un account Xerox App Gallery, vedere [Accesso al proprio account Xerox® App Gallery](#).

Per creare un account App Gallery utilizzando il pannello comandi:

1. Sul pannello comandi della stampante, premere il pulsante **Home**.
2. Toccare **Xerox App Gallery**.
3. Toccare **Accedi**.
4. Toccare **Crea account**.

5. Inserire le informazioni richieste nei campi appropriati:
 - Indirizzo e-mail
 - Conferma indirizzo e-mail
 - Password
 - Conferma password
 - Nome e Cognome
 - Nome società
 - Nazione
 - Valuta del pagamento
6. Esaminare e accettare i Termini del servizio ed i Termini di gestione dei dati per il servizio, quindi fare clic su **OK**.
7. Una volta creato l'account, viene visualizzato un messaggio indicante che le istruzioni per il completamento della procedura verranno inviate all'indirizzo e-mail specificato al passaggio 5.
8. Per completare la procedura di creazione dell'account, verificare il proprio account:
 - a. Accedere alla casella di posta in entrata dell'indirizzo e-mail fornito al passaggio 5, quindi aprire l'e-mail intitolata *Benvenuto alla Xerox® App Gallery*.
 - b. Fare clic su **Verificare account**.
Si apre una pagina Web.
 - c. Per completare la procedura di verifica, inserire l'indirizzo e-mail e la password immessi al passaggio 5 e fare clic su **Accedi**.

Appare un messaggio di benvenuto indicante che la procedura di verifica dell'account è stata completata.

ACCESSO AL PROPRIO ACCOUNT XEROX® APP GALLERY

Quando si è collegati ad App Gallery, è possibile cercare le app disponibili e installarle o aggiornarle.

Per accedere al proprio conto App Gallery:

1. Sul pannello comandi della stampante, premere il pulsante **Home**.
2. Toccare **Xerox App Gallery**, quindi selezionare **Accedi**.
3. Per immettere il proprio indirizzo e-mail, utilizzare la tastiera del touch screen.
4. Per immettere la password, utilizzare la tastiera del touch screen.
5. Per accedere, toccare **OK** o **Invio**.

INSTALLAZIONE O AGGIORNAMENTO DI UN'APP DA XEROX® APP GALLERY

Le app Xerox® consentono di accrescere, estendere o personalizzare le funzionalità del dispositivo. È possibile utilizzare l'app Xerox® App Gallery per cercare app e installarle utilizzando il pannello comandi del dispositivo.

Per installare un'app da App Gallery:

1. Sul pannello comandi della stampante, premere il pulsante **Home**.
2. Toccare **Xerox App Gallery**, quindi selezionare **Accedi**.
3. Per immettere il proprio indirizzo e-mail, utilizzare la tastiera del touch screen.
4. Per immettere la password, utilizzare la tastiera del touch screen.
5. Selezionare **OK** o **Invio**.
6. Selezionare l'app richiesta, quindi scegliere **Installa**. Viene visualizzata la schermata Contratto di licenza.



Nota: Se l'app è stata installata in precedenza ed è disponibile una nuova versione, l'opzione **Installa** cambia e viene visualizzata l'opzione **Aggiorna**.

7. Toccare **Accetto**. Il processo di installazione viene avviato.

Se l'app non viene installata correttamente, toccare **Installa** per tentare di nuovo il processo di installazione.

8. Per uscire dall'app Xerox® App Gallery, premere il pulsante **Home**.

Aggiornamento di un'app da App Gallery

1. Sul pannello comandi della stampante, premere il pulsante **Home**.
2. Toccare **Xerox App Gallery**, quindi selezionare **Accedi**.
3. Per immettere il proprio indirizzo e-mail, utilizzare la tastiera del touch screen.
4. Per immettere la password, utilizzare la tastiera del touch screen.
5. Selezionare **OK** o **Invio**.
6. Toccare l'app richiesta, quindi toccare **Aggiorna**. Viene visualizzata la schermata Contratto di licenza.
7. Toccare **Accetto**.
8. Una volta completato l'aggiornamento, l'opzione **Aggiorna** passa allo stato **Installata**.
9. Per uscire dall'app Xerox® App Gallery, premere il pulsante **Home**.

Dispositivo

DESCRIZIONE GENERALE DEL DISPOSITIVO

















L'app Dispositivo consente di accedere alle informazioni sulla stampante, tra cui il numero di serie e il modello. È possibile, inoltre, visualizzare lo stato dei vassoi carta, informazioni sulla fatturazione e sui materiali di consumo, e stampare pagine di informazioni.




È possibile configurare una vasta gamma di opzioni del dispositivo per soddisfare le esigenze individuali. Per dettagli sulla configurazione di tutte le impostazioni del dispositivo, vedere il documento *System Administrator Guide* (Guida per l'amministratore del sistema) all'indirizzo www.xerox.com/office/VLC625docs.

Opzioni dispositivo

Sono disponibili le seguenti opzioni del dispositivo:

OPZIONE		DESCRIZIONE
	Impostazioni di personalizzazione dell'amministratore	Per gli utenti collegati, Impostazioni di personalizzazione fornisce l'accesso alle funzioni Lingua personalizzata e Gestisci suggerimenti . Per ulteriori informazioni sulle impostazioni di Personalizzazione, consultare Personalizza .
	Lingua	Il pulsante Lingua consente di impostare la lingua visualizzata sul touch screen del pannello comandi.  Nota: A volte questa opzione è nascosta. Per ulteriori informazioni, vedere il documento <i>System Administrator Guide</i> (Guida per l'amministratore del sistema) all'indirizzo www.xerox.com/office/VLC625docs .
	Accessibilità	Selezionando Accessibilità è possibile accedere alla funzione Inverti colore di visualizzazione , che modifica l'aspetto del touch screen del pannello comandi. Per ulteriori informazioni, fare riferimento a Accessibility .
	Informazioni su	L'opzione Informazioni su fornisce una panoramica del dispositivo, il numero di serie del dispositivo e informazioni sulle impostazioni correnti.
	Pagine informative	La stampante offre una serie di pagine di informazioni stampabili. Le pagine includono informazioni su configurazione e font, esempi dimostrativi e altro ancora.
	Notifiche	Utilizzare l'opzione Notifiche per vedere i dettagli di eventuali avvisi o guasti correnti del dispositivo. Viene visualizzato un pulsante Cronologia guasti in cui sono riportati i codici di errore e la data in

OPZIONE		DESCRIZIONE
		cui si sono verificati nel dispositivo.
	Vassoio carta	Utilizzare l'opzione Vassoi carta per visualizzare le impostazioni del tipo, del formato e del colore della carta di ciascun vassoio nonché la quantità di carta nel vassoio.
	Materiali di consumo	Utilizzare la sezione Materiali di consumo per monitorare lo stato dei componenti sostituibili dall'utente. Vengono visualizzati il livello delle risorse e il numero stimato di impressioni o giorni restanti per ciascuna unità.
	Fatturazione/ Utilizzo	Utilizzare l'opzione Fatturazione/Utilizzo per visualizzare il numero di serie della macchina e il numero totale di impressioni eseguite.
	Strumenti	<p>Utilizzare l'opzione Strumenti per personalizzare impostazioni quali le modalità di risparmio energetico, la data e l'ora nonché la luminosità del pannello comandi. È possibile configurare le impostazioni dal pannello comandi del dispositivo oppure utilizzando l'Embedded Web Server.</p> <p> Nota: Per dettagli sulla configurazione delle impostazioni della stampante, vedere il documento <i>System Administrator Guide</i> (Guida per l'amministratore del sistema) all'indirizzo www.xerox.com/office/VLC625docs.</p>
	Configurazione basata su Web (Test Drive)	<p>Utilizzare lo strumento Configurazione basata su Web (Test Drive) per accedere alle funzionalità e alle opzioni di configurazione del dispositivo disponibili in Embedded Web Server, sul pannello comandi del dispositivo.</p> <p> Nota: Alcune funzioni e opzioni di configurazione di Embedded Web Server sono ad accesso limitato. Esempi di funzioni e opzioni ad accesso limitato sono lo scaricamento e l'installazione di file e l'accesso a link che reindirizzano a siti Web esterni.</p>

OPZIONE		DESCRIZIONE
	Servizi remoti	Utilizzare l'opzione Servizi remoti per inviare informazioni sui guasti e sull'utilizzo al team di assistenza Xerox.  Nota: L'amministratore di sistema deve attivare questa funzionalità utilizzando Embedded Web Server.
	App Xerox Easy Assist	Utilizzare l'app Xerox Easy Assist per accedere alla stampante e configurarla dal proprio smartphone. Installando l'app Xerox Easy Assist sul proprio smartphone, è possibile installare facilmente la nuova stampante, gestirne la configurazione, visualizzare gli avvisi indicanti le esigenze di materiali di consumo e ordinarli e ottenere supporto dal vivo alla risoluzione dei problemi della stampante. Per ulteriori informazioni, fare riferimento a App Xerox® Easy Assist (XEA) .

Per informazioni dettagliate sulla configurazione delle impostazioni della stampante, vedere il documento *System Administrator Guide* (Guida per l'amministratore del sistema) all'indirizzo www.xerox.com/office/VLC625docs.

ACCESSIBILITY

Inverti colore di visualizzazione

Inverti colore di visualizzazione consente di invertire i colori sul display del pannello comandi.

1. Sul pannello comandi della stampante, premere il pulsante **Home**.
2. Toccare **Dispositivo > Accessibilità**.
Si apre una nuova finestra in Accessibilità.
3. Per invertire i colori di visualizzazione sul display del pannello comandi, toccare il pulsante di opzione **Inverti colore di visualizzazione**.
4. Toccare **OK**.

L'inversione dei colori di visualizzazione si applica solo a singoli utenti durante la loro sessione. L'inversione dei colori di visualizzazione viene annullata quando:

- L'utente riporta l'opzione sul valore precedente
- La sessione corrente termina
- L'utente seleziona l'opzione **Ripristina tutto**.

Per modificare le impostazioni predefinite, vedere il documento *System Administrator Guide* (Guida per l'amministratore del sistema) all'indirizzo www.xerox.com/office/VLC625docs.

INFORMAZIONI SU

L'opzione Informazioni su fornisce una panoramica del dispositivo nonché delle impostazioni e dello stato correnti della macchina. È possibile visualizzare i valori del numero di modello/numero di serie e della versione del software.

PAGINE INFORMATIVE

La stampante offre una serie di pagine di informazioni stampabili. Le pagine includono informazioni su configurazione e font, pagine introduttive e altro ancora.

Il sistema offre le seguenti pagine di informazioni:

NOME	DESCRIZIONE
Rapporto di configurazione base	Il rapporto di configurazione base fornisce informazioni di vario tipo, tra cui numero di serie, opzioni installate, impostazioni di rete, impostazioni della porta, informazioni sui vassoi e altro ancora.
Rapporto di configurazione dettagliato	Il rapporto di configurazione dettagliato fornisce informazioni su tutte le impostazioni della stampante, incluse l'impostazione dei servizi estensibili, la configurazione delle funzioni di sicurezza e del server di autenticazione, le impostazioni di connettività e altro ancora.
Riepilogo fatturazione	Il rapporto di riepilogo di fatturazione fornisce informazioni sul dispositivo e un elenco dettagliato dei contatori di fatturazione nonché del conteggio fogli.
Introduzione	Questa guida fornisce una panoramica delle caratteristiche principali della stampante.
Pagina risoluzione dei problemi di qualità di stampa	La pagina Risoluzione dei problemi relativi alla qualità di stampa offre un elenco dei problemi di qualità di stampa più comuni e suggerimenti per risolverli.
Pagina utilizzo materiali di consumo	La pagina Uso dei materiali di consumo contiene informazioni sulla copertura e i numeri di parte per il riordino dei materiali di consumo.
Pagina dimostrativa di grafica	Utilizzare questa pagina per controllare la qualità dei grafici.

NOME	DESCRIZIONE
Elenco font PCL	L'Elenco font PCL fornisce una versione stampata di tutti i font PCL disponibili sulla stampante.
Elenco font PostScript	L'Elenco font PostScript fornisce una versione stampata di tutti i font PostScript disponibili sulla stampante.

Stampa delle pagine di informazioni

1. Sul pannello comandi della stampante, premere il pulsante **Home**.
2. Toccare **Dispositivo > Pagine di informazioni**.
3. Per stampare una pagina di informazioni, selezionare la pagina richiesta e toccare **Stampa**.
La pagina di informazioni selezionata viene stampata.
4. Per tornare alla schermata Home, premere il pulsante **Home**.

STATO DEI MATERIALI DI CONSUMO

È possibile controllare lo stato e la percentuale di vita restante dei materiali di consumo della propria stampante sul pannello comandi o da Embedded Web Server. Quando i materiali di consumo sono quasi esauriti, vengono visualizzati degli avvisi sul pannello comandi. È possibile personalizzare gli avvisi che appaiono sul pannello comandi e configurare le notifiche e-mail.

Per controllare lo stato dei materiali di consumo sul pannello comandi:

1. Per visualizzare le informazioni sullo stato relativo ai materiali di consumo della stampante, toccare **Dispositivo > Materiali di consumo**.
2. Per visualizzare informazioni dettagliate relative a una cartuccia specifica, incluso il numero di parte per il riordino, selezionare **Ciano, Magenta, Giallo** o **Nero**.
3. Per visualizzare ulteriori dettagli, selezionare **Altri materiali di consumo**. Scorrere l'elenco, quindi selezionare un'opzione.
4. Per stampare la pagina Utilizzo materiali di consumo, selezionare **Stampa rapporto materiali**.
5. Per ritornare alla schermata Materiali di consumo, toccare la **X**.
6. Per ritornare alla schermata Dispositivo, toccare la **X**.
7. Per tornare alla schermata Home, premere il pulsante **Home**.

Per controllare lo stato dei materiali di consumo e impostare gli avvisi, utilizzare Embedded Web Server. Per ulteriori informazioni sulla configurazione di tutte le impostazioni del dispositivo, vedere il documento *System Administrator Guide* (Guida per l'amministratore del sistema) all'indirizzo www.xerox.com/office/VLC625docs.

CONTATORI DI FATTURAZIONE E UTILIZZO

Il menu Fatturazione/Utilizzo visualizza il numero totale di impressioni effettuate dalla stampante nel corso della sua vita. Non è possibile azzerare i contatori. Una pagina viene conteggiata come un lato di un foglio di carta. Ad esempio, un foglio di carta stampato fronte/retro viene conteggiato come due impressioni.

Per visualizzare i contatori di fatturazione e utilizzo:

1. Sul pannello comandi della stampante, premere il pulsante **Home**.
2. Toccare **Dispositivo > Fatturazione/Utilizzo**.

Il sistema visualizza i conteggi delle impressioni:

- **Impressioni in b/n:** il numero totale di pagine stampate senza colori.
 - **Impressioni a colori:** il numero totale di pagine stampate per cui viene specificato il colore.
 - **Totale impressioni:** il numero totale di impressioni a colori e in b/n.
3. Per visualizzare ulteriori dettagli, toccare **Contatori di utilizzo** e poi selezionare un'opzione.
 - **Contatori impressioni:** l'opzione visualizza il numero di impressioni effettuate dalla stampante. Il numero di impressioni non può essere uguale al numero di fogli conteggiati, in base alla configurazione della stampante. Se la stampante è impostata in modo da conteggiare le impressioni su formato grande come impressioni grandi o più impressioni più piccole, il numero di impressioni può variare.
 - **Contatori fogli:** l'opzione visualizza il numero di impressioni effettuate dalla stampante. Le impressioni fronte/retro vengono indicate su una riga separata dalle impressioni fronte.
 - **Contatori immagini inviate:** l'opzione fornisce il numero di immagini inviate utilizzando le funzioni Fax, E-mail o Scansione.
 - **Contatori impressioni fax:** l'opzione fornisce il numero di immagini inviate utilizzando le funzioni Fax. Ogni funzione di fax viene identificata su una riga separata.
 - **Tutti - Contatori di utilizzo:** l'opzione visualizza informazioni su tutti gli utilizzi della stampante.
 4. Dopo aver visualizzato le letture di utilizzo, per tornare alla schermata Home, premere il pulsante **Home**.

SERVIZI REMOTI

È possibile utilizzare l'opzione Servizi remoti per inviare informazioni sugli errori e dati di utilizzo del sistema al team di assistenza clienti Xerox, consentendo così ai tecnici di risolvere rapidamente i problemi.

Per ulteriori informazioni sull'abilitazione dei Servizi remoti e sul caricamento di informazioni destinate a Xerox, vedere il documento *System Administrator Guide* (Guida per l'amministratore del sistema) all'indirizzo www.xerox.com/office/VLC625docs.

APP XEROX® EASY ASSIST (XEA)

L'app Xerox Easy Assist consente di accedere alla stampante e configurarla dal proprio smartphone. Per accedere alla stampante dal proprio smartphone, scaricare e installare l'app Xerox Easy Assist sul proprio dispositivo mobile. Installando l'app Xerox Easy Assist sul proprio smartphone, è possibile installare facilmente

la nuova stampante, gestirne la configurazione, visualizzare gli avvisi indicanti le esigenze di materiali di consumo e ordinarli e ottenere supporto dal vivo alla risoluzione dei problemi della stampante.

Per installare l'app Xerox Easy Assist sul proprio smartphone, è necessario scansire un codice QR oppure cercare l'app nell'App Store di Apple o in Google Play Store. Esistono due tipi di codice QR per XEA:

- Codice QR per acquisire l'app XEA: Questo codice QR serve per l'installazione iniziale dell'app. Per installare l'app Xerox Easy Assist la prima volta viene richiesto di scansire questo codice QR con la fotocamera del proprio smartphone. È possibile trovare questo codice QR nella confezione di imballaggio o nella *Guida all'installazione* fornita con la stampante. Il codice QR dell'app XEA è disponibile alle seguenti ubicazioni:
 - Confezione di imballaggio della stampante
 - Guida all'installazione
 - Procedura guidata di installazione del dispositivo
 - Materiali di assistenza

Per ulteriori informazioni, fare riferimento a [Prima di installare la stampante: Impostazione iniziale con l'app Xerox® Easy Assist \(XEA\)](#).

- Codice QR per connettere il dispositivo mobile alla stampante: Questo codice QR serve a configurare una connessione di rete wireless tra lo smartphone e la stampante. Ad esempio, la connessione a Wi-Fi Direct. È possibile trovare questo codice QR sul pannello comandi della stampante o nella Procedura guidata di installazione del dispositivo. Il codice QR fornisce tutte le informazioni chiave necessarie per connettere il proprio smartphone e la stampante senza dover inserire manualmente informazioni tecniche. Per eseguire il collegamento alla stampante, scansire questo codice QR con l'app Xerox Easy Assist. Per ulteriori informazioni, fare riferimento a [Dopo l'installazione iniziale: Connessione all'app Xerox® Easy Assist dal pannello comandi](#).

Le funzioni principali dell'app Xerox Easy Assist sono:

Impostare una nuova stampante

Se si dispone del codice QR o dell'Indirizzo IP, è possibile impostare una nuova stampante Xerox con l'aiuto dell'app Xerox Easy Assist. Nella schermata delle Stampanti personali dell'app, toccare l'icona **+**, quindi toccare **Impostare una nuova stampante**. Seguire le istruzioni sull'app.

Per ulteriori informazioni, fare riferimento a [Aggiunta di più stampanti all'app Xerox Easy Assist](#).

Stato stampante

Lo stato visualizza le informazioni sulla stampante, come la disponibilità della stampante, il livello del toner e lo stato del vassoio carta per ciascun vassoio. È possibile ordinare parti e materiali di consumo tramite l'app Xerox Easy Assist. Se il livello del toner appare basso, per ordinare nuovo toner selezionare l'icona **Toner** e toccare **Riordinare**.

Avvisi

L'app Xerox Easy Assist può inviare notifiche di errori o problemi relativi alla stampante. Per visualizzare l'istruzione di errore, toccare l'icona **Campana**.

Stampa

È possibile eseguire un lavoro di stampa tramite l'app Xerox Easy Assist. Nell'app, selezionare la stampante, quindi toccare **Stampa**. Selezionare il documento da stampare dal dispositivo mobile, confermare le

impostazioni di stampa e toccare **Stampa**.

Impostazioni dispositivo

È possibile visualizzare e modificare le impostazioni della stampante dalla scheda **Impostazioni dispositivo**. Se non è stata impostata una password durante la configurazione iniziale, per visualizzare o modificare le impostazioni della stampante esistenti è necessario impostare la password.

Assistenza

È possibile richiedere assistenza e trovare soluzioni per problemi relativi alla stampante tramite l'app Xerox Easy Assist. Nell'app, selezionare la stampante, quindi toccare **Assistenza**. L'app consente di connettersi al chatbot live dell'agente di supporto di Xerox.

Imposta il computer

È possibile scaricare i driver di stampa e scansione per la stampante tramite l'app Xerox Easy Assist. Nell'app, selezionare la stampante, quindi toccare **Imposta il computer**. Nel campo E-mail, digitare il proprio indirizzo e-mail registrato, quindi toccare l'icona + per aggiungere l'e-mail. Per scaricare e installare i driver di stampa e scansione, l'app invia un collegamento rapido all'indirizzo e-mail dell'utente.

Stampa pagina di prova

Per verificare che tutte le impostazioni siano corrette, è possibile stampare un pagina di prova. Nell'app, selezionare la stampante, quindi selezionare **Stampa pagina di prova**.

Rimuovere una stampante

È possibile rimuovere una stampante dall'app Xerox Easy Assist. Nell'app, selezionare una stampante nell'elenco delle Stampanti personali, quindi scorrere a sinistra e toccare **Rimuovi**.

Prima di installare la stampante: Impostazione iniziale con l'app Xerox® Easy Assist (XEA)

Per completare questa configurazione iniziale e installare l'app Xerox Easy Assist per la prima volta, procedere come segue:

1. La procedura guidata di impostazione iniziale appare quando la stampante viene accesa per la prima volta. Sul pannello comandi della stampante, eseguire questi passaggi:
 - a. Selezionare la propria **Lingua**, quindi selezionare **Avanti**.
Viene visualizzata la schermata dell'app mobile Xerox Easy Assist.
 - b. Per utilizzare il proprio dispositivo mobile per configurare e gestire la stampante, selezionare **Sì**.
Viene visualizzata la schermata Ottieni l'app per confermare il tipo di dispositivo mobile in uso. Scegliere una qualsiasi opzione:
 - **iOS**: Selezionare questa opzione per installare l'app Xerox Easy Assist per il proprio iPhone.
 - **Android**: Selezionare questa opzione per installare l'app Xerox Easy Assist per il proprio dispositivo mobile Android.
 - **Ho l'app**: Selezionare questa opzione se l'app Xerox Easy Assist è già installata sul proprio dispositivo.

2. Se è stata selezionata l'opzione iOS o Android, viene visualizzata una schermata che indica come scaricare l'app. Sul pannello comandi, toccare l'opzione **Mostra codice QR**.

Viene visualizzata una schermata con il codice QR. Per installare l'app, scansionare il codice QR con la fotocamera del proprio smartphone.

3. Scaricare e installare l'app Xerox Easy Assist sul proprio smartphone:
 - Per telefoni Android: Andare su Google Play Store, quindi cercare l'app Xerox Easy Assist.
 - Per iOS o iPhone: Accedere all'Apple App Store, quindi cercare l'app Xerox Easy Assist.
4. Quando si installa l'app sullo smartphone per la prima volta, per il Contratto di licenza con l'utente finale (EULA), toccare **Accetto**.



Nota: L'app Xerox Easy Assist fornisce istruzioni che aiutano a disimballare la stampante dalla confezione. Per guardare un utile video su come disimballare la stampante, scansionare il codice QR situato sulla confezione o nella *Guida all'installazione* fornita con la stampante utilizzando la fotocamera dello smartphone. Accettare l'Accordo di licenza per l'utente finale (EULA), quindi seguire le istruzioni che appaiono sull'app.

5. Seguire le istruzioni che appaiono sull'app. Per collegare lo smartphone alla stampante, toccare **Connetti alla stampante**.
6. Sul pannello comandi della stampante, toccare l'opzione **Mostra codice QR** per connettersi all'app. Viene visualizzato il codice QR di connessione.
7. Scansionare il codice QR tramite l'app Xerox Easy Assist. Seguire le istruzioni che appaiono sull'app.
Una volta configurata la connessione, lo smartphone e la stampante condividono temporaneamente la stessa rete wireless.
8. Con il supporto dell'app Xerox Easy Assist, completare le impostazioni generali e registrare la stampante sulla rete.
Le impostazioni generali sono Password amministratore, Connettività, Misurazioni, Audio, Risparmio energetico e altre ancora.



Nota: Verificare che lo smartphone sia connesso alla stessa rete wireless o cablata della stampante e che i due dispositivi possano comunicare al termine della configurazione.

9. Per completare l'impostazione iniziale nell'app, digitare le informazioni necessarie per la stampante e toccare **Completa impostazione**.

Viene visualizzata la schermata di benvenuto.


Una volta completata l'impostazione iniziale, l'app Xerox Easy Assist consente di eseguire quanto segue:

- Impostazione una nuova stampante
- Verifica dello stato della stampante e ordinativi di materiali di consumo
- Download di driver di stampa e di scansione
- Stampa
- Supporto online per la risoluzione dei problemi
- Rimozione di una stampante dall'elenco delle Stampanti personali dell'app XEA

Per le funzionalità dell'app Xerox Easy Assist, consultare [App Xerox® Easy Assist \(XEA\)](#).

Dopo l'installazione iniziale: Connessione all'app Xerox® Easy Assist dal pannello comandi

Per una stampante che è già installata e non richiede la configurazione dell'installazione iniziale, per utilizzare le funzioni dell'app XEA, collegare la stampante all'app Xerox Easy Assist. Accedendo all'app Xerox Easy Assist (XEA) tramite il proprio smartphone, è possibile impostare ulteriori stampanti, gestirne la configurazione, visualizzare gli avvisi indicanti le esigenze di materiali di consumo e ordinarli e ottenere supporto dal vivo alla risoluzione dei problemi della stampante. È possibile trovare il codice QR e connettersi all'app XEA dal pannello comandi della stampante:

1. Nella schermata Home del pannello comandi, toccare **Dispositivo**.
 2. Dalle opzioni presenti in Dispositivo, toccare l'icona dell'**app Xerox Easy Assist**.
Viene visualizzata la schermata dell'App Xerox Easy Assist, che mostra le funzioni principali Imposta, Gestisci e Stampa.
 3. Selezionare una delle opzioni seguenti:
 - **Operazioni iniziali**: Selezionare questa opzione per connettere e aggiungere la stampante all'app XEA.
 - **Chiudi**: Selezionare questa opzione per tornare alla schermata Dispositivo.
 4. Per aggiungere la stampante all'app, toccare **Operazioni iniziali**.
Viene visualizzata la schermata Ottieni l'app sul pannello comandi della stampante.
 5. Scegliere una qualsiasi opzione:
 - **Indietro**: Selezionare questa opzione per tornare alla schermata iniziale dell'app XEA.
 - **Ho l'app**: Selezionare questa opzione quando l'app XEA è installata sul proprio smartphone.
 - **Android**: Selezionare questa opzione per installare l'app XEA da Google Play Store.
 - **iOS**: Selezionare questa opzione per installare l'app XEA dall'App Store di Apple.
 6. Se l'app XEA è già installata sul proprio smartphone, selezionare **Ho l'app**.
Viene visualizzata la schermata Connettiti all'app mobile Xerox Easy Assist con un codice QR.
 7. Per collegare la stampante all'app, scansire il codice QR tramite l'app XEA, quindi seguire le istruzioni che appaiono sullo smartphone e sul pannello comandi.
 8. Per visualizzare le informazioni sulla rete wireless, toccare **Inserimento manuale**. Le informazioni su Wi-Fi Direct appaiono sul touch screen del pannello comandi. Per collegare la stampante all'app è possibile digitare manualmente le informazioni su Wi-Fi Direct nell'app XEA.
-  Nota: Se la stampante e il dispositivo mobile non riescono a comunicare, assicurarsi che si trovino sulla stessa rete.
9. Per tornare alla schermata Connettiti all'app mobile Xerox Easy Assist, toccare **Chiudi**.
 10. Per tornare alla schermata principale dell'App Xerox Easy Assist, toccare **Indietro**.

Aggiunta di più stampanti all'app Xerox Easy Assist

Se la stampante è già configurata sulla rete e la procedura guidata di configurazione iniziale è completa, tramite l'app XEA è possibile aggiungere stampanti direttamente all'elenco delle Stampanti personali. Per aggiungere stampanti in rete, aprire la home page dell'app XEA. Nella schermata Stampanti personali, toccare l'icona **+**, quindi fare riferimento alle seguenti opzioni:

- **Impostazione di una nuova stampante:** Per impostare una nuova stampante dall'app XEA del proprio smartphone, nella schermata Aggiungi stampante selezionare **Impostare una nuova stampante**. Seguire le istruzioni che appaiono sul pannello comandi della stampante e sul proprio dispositivo mobile.
- **Aggiunta di una stampante esistente:** Per aggiungere una stampante esistente dalla rete, selezionare una qualsiasi delle seguenti opzioni:
 - **Codice QR:** Per scansare il codice QR della stampante con lo scanner dell'app XEA, toccare **Codice QR**. Per trovare il codice QR della stampante, vedere **Dopo l'installazione iniziale: Connessione all'app Xerox® Easy Assist dal pannello comandi**.
 - **Indirizzo IP:** Per connettersi alla stampante digitando l'indirizzo IP manualmente, toccare **Indirizzo IP**. Digitare l'indirizzo IP della stampante, quindi toccare **OK**. Per trovare l'indirizzo IP della stampante, vedere **Ricerca dell'indirizzo IP della stampante**.
- **Rilevamento di stampanti in rete vicine:** Quando il proprio smartphone è connesso alla stessa rete wireless o cablata della stampante, per rilevare stampanti nelle vicinanze, selezionare **Stampanti vicine**. L'app cerca le stampanti vicine sulla rete:
 - Se l'app rileva la stampante, è possibile selezionarla e aggiungerla direttamente.
 - Se l'app non riesce a trovare la stampante che si sta cercando, è possibile aggiungere la stampante digitando il suo indirizzo IP.



Nota: Se la stampante e il dispositivo mobile non riescono a comunicare, assicurarsi che si trovino sulla stessa rete.

Lavori




DESCRIZIONE GENERALE DI LAVORI



È possibile utilizzare Lavori per visualizzare i lavori correnti, stampare i lavori salvati e protetti, nonché visualizzare i dettagli dei lavori completati. È possibile sospendere, cancellare e stampare un lavoro oppure visualizzarne i dettagli e lo stato di avanzamento.

OPZIONI LAVORO

Di seguito sono riportate le opzioni lavoro disponibili:

OPZIONE		DESCRIZIONE
	Pulsante Interrompi	Se abilitato dall'Amministratore del sistema, premendo il pulsante Interruzione è possibile mettere in pausa il lavoro corrente per stampare un lavoro più urgente.  Nota: A volte questa opzione è nascosta. Per abilitare la funzione Interrompi, vedere il documento <i>System Administrator Guide</i> (Guida per l'amministratore del sistema) all'indirizzo www.xerox.com/office/VLC625docs .
	Pulsante Pausa	Premendo il pulsante Pausa è possibile mettere temporaneamente in pausa un lavoro in fase di stampa. Il lavoro viene interrotto ed è possibile scegliere se riprendere la stampa o cancellare il lavoro.

GESTIONE DEI LAVORI

Nel menu Lavori del pannello comandi, è possibile visualizzare elenchi di lavori attivi, lavori protetti o lavori completati. È possibile interrompere, sospendere o eliminare lavori in fase di stampa. È possibile anche visualizzare lo stato di avanzamento o i dettagli di un lavoro selezionato.

Un lavoro di stampa può essere trattenuto dalla stampante quando non può essere completato. Ad esempio, se la stampante richiede un intervento di assistenza, carta o materiali di consumo. Quando la condizione viene risolta, la stampa riprende automaticamente. Quando si invia un lavoro di stampa protetta, il lavoro viene trattenuto fino a quando non viene rilasciato inserendo un codice di accesso sul pannello comandi. Per ulteriori informazioni, vedere [Gestione di tipi di lavoro speciali](#).

Nella finestra Lavori di Embedded Web Server, è possibile visualizzare un elenco dei lavori di stampa attivi e salvati. Per ulteriori informazioni, vedere [Gestione dei lavori utilizzando Embedded Web Server](#).

Interruzione della stampa

Gli amministratori del sistema possono consentire agli utenti di interrompere lavori di stampa attivi. Per informazioni dettagliate sull'**abilitazione dell'interruzione di stampa**, vedere il documento *System Administrator Guide* (Guida per l'amministratore del sistema) all'indirizzo www.xerox.com/office/VLC625docs.

1. Sul pannello comandi della stampante, premere il pulsante **Home**.
2. Toccare **Lavori**.
Viene visualizzato un elenco con i lavori attivi in coda per la stampante.
3. Premere il pulsante **Interrompi** sul pannello comandi. La stampante continua a stampare mentre trova il punto migliore per sospendere il lavoro di stampa di cui è stato eseguito lo spooling.
4. La stampa viene interrotta per consentire alla stampante di completare un altro lavoro.
5. Per riprendere a stampare, premere nuovamente il pulsante **Interrompi**.


Sospensione o cancellazione di un lavoro di stampa

1. Sul pannello comandi della stampante, premere il pulsante **Home**.
2. Toccare **Lavori**.
Viene visualizzato un elenco con i lavori attivi in coda per la stampante.
3. Per sospendere un lavoro in stampa, toccare il pulsante **Pausa** sul pannello comandi.
4. Selezionare un'attività.
 - Per riprendere il lavoro di stampa, selezionare **Riprendi**.
 - Per cancellare il lavoro di stampa, selezionare **Cancella**. Quando richiesto, selezionare **Cancella**.
5. Per tornare alla schermata Home, premere il pulsante **Home**.

Stampa di un lavoro trattenuto per risorse

Quando un lavoro viene sospeso perché in attesa di risorse, per impostazione predefinita sul pannello comandi vengono visualizzati un messaggio di stato e un avviso popup. Da Embedded Web Server, l'amministratore di sistema può configurare se sul pannello comandi viene visualizzato solo un messaggio di stato oppure se vengono visualizzati sia il messaggio di stato che un avviso popup.

1. Se l'avviso popup viene disabilitato dall'amministratore di sistema, per visualizzare i lavori trattenuti in attesa, procedere come segue:
 - a. Sul pannello comandi della stampante, premere il pulsante **Home**.
 - b. Toccare **Lavori**.
Viene visualizzato un elenco con i lavori attivi in coda per la stampante.
2. Quando l'avviso popup è abilitato, se un lavoro è trattenuto in attesa di risorse viene visualizzato un avviso popup sul pannello comandi. Sull'avviso popup, toccare **Vista Lavori attivi**.
Viene visualizzato un elenco con i lavori attivi in coda per la stampante.

3. Nell'elenco dei lavori, selezionare il nome del lavoro trattenuto. Vengono visualizzate le seguenti opzioni:
 - **Stampa su carta diversa:** Per scegliere una carta alternativa in modo da abilitare la stampa del lavoro, toccare **Stampa su carta diversa**. Selezionare il vassoio carta, quindi premere **OK**.
 - **Cancella:** Per cancellare il lavoro di stampa, selezionare **Cancella**. Quando richiesto, selezionare **Cancella**.
 - **Avanzamento lavoro:** Per vedere lo stato di avanzamento, toccare **Avanzamento lavoro**.
 - **Dettagli lavoro:** Per vedere i dettagli, toccare **Dettagli lavoro**. Quando viene visualizzato il prompt, è possibile visualizzare le Impostazioni lavoro e Risorse richieste.
4. Per stampare il lavoro, rifornire le risorse richieste. Il lavoro viene ripreso automaticamente quando le risorse richieste o alternative diventano disponibili.
 Nota: L'opzione **Stampa su carta diversa** viene abilitata tramite Embedded Web Server. Per ulteriori informazioni sull'opzione Stampa su carta diversa, vedere il documento *System Administrator Guide* (Guida per l'amministratore del sistema) all'indirizzo www.xerox.com/office/VLC625docs.
5. Per tornare alla schermata Home, premere il pulsante **Home**.

GESTIONE DI TIPI DI LAVORO SPECIALI

Tipi di lavoro speciali consentono di inviare un lavoro di stampa dal computer e di stamparlo dal pannello comandi della stampante. Selezionare i tipi di lavoro speciali nel driver di stampa, scheda Opzioni di stampa, in Tipo di lavoro.

Lavoro salvato

I lavori salvati sono documenti inviati alla stampante e memorizzati per l'utilizzo futuro. Tutti gli utenti possono stampare o eliminare un lavoro salvato.

Sul pannello comandi, dal menu Stampa da, è possibile visualizzare e stampare i lavori salvati. In Embedded Web Server, nella finestra Lavori, è possibile visualizzare, stampare ed eliminare i lavori salvati e gestire l'archiviazione dei lavori.

Stampa utilizzando la funzione Lavoro salvato

1. Nell'applicazione software, accedere alle impostazioni di stampa. Per la maggior parte delle applicazioni software, premere **CTRL+P** per Windows o **CMD+P** per Macintosh.
2. Selezionare la stampante, quindi aprire il driver di stampa.
 - Per Windows, fare clic su **Proprietà stampante**. Il nome del pulsante varia a seconda dell'applicazione in uso.
 - Per Macintosh, nella finestra Stampa, fare clic su **Funzioni Xerox** nell'elenco delle opzioni di stampa.
3. In Tipo di lavoro, selezionare **Lavoro salvato**.
 - a. Digitare un nome lavoro o selezionare un nome dall'elenco.
 - b. Digitare un nome cartella o selezionare un nome dall'elenco.

- c. Per aggiungere un codice di accesso, fare clic su **Privato**, digitare il codice di accesso, quindi confermare il codice di accesso.
 - d. Fare clic su **OK**.
4. Selezionare le opzioni di stampa richieste.
 - In Windows, fare clic su **OK**, quindi fare clic su **Stampa**.
 - In Macintosh, fare clic su **Stampa**.

Stampa, eliminazione, spostamento o copia di un lavoro salvato in Embedded Web Server

1. Aprire un Web browser sul computer. Digitare l'indirizzo IP della stampante nel campo dell'indirizzo, quindi premere **Invio** o **Ritorno a capo**.
2. In Embedded Web Server, fare clic su **Home**.
3. Fare clic su **Lavori**.
4. Fare clic sulla scheda **Lavori salvati**.
5. Per il lavoro da elaborare, selezionare la casella di controllo.
6. Dal menu, selezionare un'opzione.
 - **Stampa**: questa opzione consente di stampare un lavoro immediatamente.
 - **Cancella lavoro** questa opzione consente di eliminare il lavoro salvato.
 - **Sposta lavoro**: questa opzione consente di spostare il lavoro in un'altra cartella.
 - **Copia lavoro**: questa opzione consente di duplicare il lavoro.
7. Fare clic su **Vai**.

Stampa protetta

Utilizzare Stampa protetta per stampare informazioni riservate o confidenziali. Dopo l'invio, il lavoro viene trattenuto nella stampante finché non si inserisce il codice di accesso sul pannello comandi della stampante.

Una volta stampato, il lavoro di stampa protetta viene eliminato automaticamente.

Stampa utilizzando la funzione Stampa protetta

1. Nell'applicazione software, accedere alle impostazioni di stampa. Per la maggior parte delle applicazioni software, premere **CTRL+P** per Windows o **CMD+P** per Macintosh.
2. Selezionare la stampante, quindi aprire il driver di stampa.
 - Per Windows, fare clic su **Proprietà stampante**. Il nome del pulsante varia a seconda dell'applicazione in uso.
 - In Macintosh, nella finestra Stampa, fare clic su **Anteprima**, quindi selezionare **Funzioni Xerox**.
3. In Tipo di lavoro, selezionare **Stampa protetta**.
4. Inserire il codice di accesso e poi reinserirlo per confermarlo, quindi fare clic su **OK**.

5. Selezionare eventuali altre opzioni richieste.
 - In Windows, fare clic su **OK**, quindi fare clic su **Stampa**.
 - In Macintosh, fare clic su **Stampa**.

Rilascio di un lavoro di stampa protetta

1. Sul pannello comandi della stampante, premere il pulsante **Home**.
2. Toccare **Lavori**.
3. Per visualizzare i lavori di stampa protetta, toccare **Lavori protetti**.
4. Eseguire una delle operazioni seguenti:
 - Se è stato inviato un singolo lavoro di stampa protetta, toccare la cartella, quindi toccare il lavoro. Immettere il numero del codice, quindi selezionare **OK**. Il lavoro viene stampato automaticamente.
 - Se sono stati inviati più lavori di stampa protetta, toccare la cartella, inserire un numero di codice di accesso e toccare **OK**. Selezionare un'opzione:
 - Per stampare un singolo lavoro di stampa protetta, selezionare il lavoro.
 - Per stampare tutti i lavori di una cartella, selezionare **Stampa tutto**.
 - Per eliminare un singolo lavoro di stampa protetta, toccare l'icona del **cestino**. Quando richiesto, selezionare **Cancella**.
 - Per eliminare tutti i lavori di una cartella, selezionare **Cancella tutto**.



Nota: Una volta stampato un lavoro di stampa protetto, la stampante lo elimina automaticamente.

5. Per tornare alla schermata Home, premere il pulsante **Home**.

Fascicolo di prova

L'opzione Fascicolo di prova consente di stampare una sola copia di un lavoro prima di stampare le altre copie programmate del lavoro stesso. Dopo aver controllato il fascicolo di prova, è possibile stampare le altre copie oppure cancellarle dal pannello comandi della stampante.

Fascicolo di prova è un tipo di lavoro salvato con queste caratteristiche:

- Un fascicolo di prova viene visualizzato in una cartella denominata utilizzando l'ID utente associato al lavoro stesso.
- Un fascicolo di prova non richiede l'utilizzo di un codice di accesso.
- Qualsiasi utente può stampare o cancellare un fascicolo di prova.
- L'opzione Fascicolo di prova consente di stampare una copia di un lavoro per controllarla prima di stampare le rimanenti copie.

Una volta stampato, il fascicolo di prova viene eliminato automaticamente.

Per stampare un fascicolo di prova, vedere [Stampa utilizzando la funzione Fascicolo di prova](#).

Stampa utilizzando la funzione Fascicolo di prova

1. Nell'applicazione software, accedere alle impostazioni di stampa. Per la maggior parte delle applicazioni software, premere **CTRL+P** per Windows o **CMD+P** per Macintosh.
2. Selezionare la stampante, quindi aprire il driver di stampa.
 - Per Windows, fare clic su **Proprietà stampante**. Il nome del pulsante varia a seconda dell'applicazione in uso.
 - In Macintosh, nella finestra Stampa, fare clic su **Anteprima**, quindi selezionare **Funzioni Xerox**.
3. In Tipo di lavoro, selezionare **Fascicolo di prova**.
4. Selezionare eventuali altre opzioni richieste.
 - In Windows, fare clic su **OK**, quindi fare clic su **Stampa**.
 - In Macintosh, fare clic su **Stampa**.

Rilascio di un fascicolo di prova

1. Sul pannello comandi della stampante, premere il pulsante **Home**.
2. Per visualizzare i lavori disponibili, selezionare **Lavori**.
3. Toccare il lavoro di Fascicolo di prova.



Nota: La descrizione del file del fascicolo di prova mostra il lavoro con lo stato Trattenuto per stampa futura e indica il numero di copie rimanenti del lavoro.

4. Selezionare un'opzione.
 - Per stampare le copie rimanenti del lavoro, selezionare **Rilascia**.
 - Per cancellare le copie rimanenti del lavoro, toccare **Cancella**.
5. Per tornare alla schermata Home, premere il pulsante **Home**.

GESTIONE DEI LAVORI UTILIZZANDO EMBEDDED WEB SERVER

Nell'elenco Lavori attivi di Embedded Web Server, è possibile visualizzare un elenco di lavori attivi ed eliminare lavori di stampa. È possibile utilizzare Embedded Web Server per inviare lavori per la stampa sul dispositivo. È possibile utilizzare la funzione Invio lavori per stampare file .ps, .pdf, .pcl e .xps senza installare un driver di stampa. È possibile selezionare i lavori per la stampa dal disco rigido di un computer locale, da dispositivi di archiviazione di massa o da un'unità di rete.


I lavori salvati sono costituiti da documenti inviati alla stampante e archiviati nella macchina per utilizzi futuri. Eventuali lavori salvati vengono visualizzati sulla pagina Lavori salvati. Utilizzare la pagina Lavori salvati per visualizzare, stampare e cancellare lavori di stampa, nonché creare e gestire cartelle in cui sono memorizzati.

Per gestire i lavori utilizzando Embedded Web Server:

1. Aprire un Web browser sul computer. Digitare l'indirizzo IP della stampante nel campo dell'indirizzo, quindi premere **Invio** o **Ritorno a capo**.
2. In Embedded Web Server, fare clic su **Lavori**.
3. Fare clic sul nome del lavoro.

4. Dal menu, selezionare un'opzione.
 - Per mettere in pausa il lavoro di stampa, selezionare **Pausa** e quindi **Vai**.
 - Per annullare il lavoro di stampa, selezionare **Cancella** e quindi **Vai**. Quando richiesto, fare clic su **OK**.
5. Per ritornare alla schermata Home, fare clic su **Home**.

Invio dei lavori alla stampa utilizzando Embedded Web Server

1. Aprire un Web browser sul computer. Digitare l'indirizzo IP della stampante nel campo dell'indirizzo, quindi premere **Invio** o **Ritorno a capo**.
 2. In Embedded Web Server, fare clic su **Home**.
 3. Fare clic su **Stampa**.
 4. Per Nome file, fare clic su **Sfoggia** o **Scegli file**, quindi eseguire uno dei seguenti passaggi:
 - Cercare il file, quindi selezionarlo.
 - Digitare il percorso del file che si desidera selezionare.
 5. Nell'area Stampa, in Copie, selezionare **Automatico** o inserire il numero di copie da stampare.
 6. In Tipo di lavoro, selezionare una delle seguenti opzioni.
 - **Stampa normale**: questa opzione consente di stampare un lavoro immediatamente.
 - **Stampa protetta**: questa opzione consente di stampare un lavoro dopo che è stato inserito il codice di accesso sul pannello comandi della stampante.
 - **Fascicolo di prova** o **Stampa bozza**: queste opzioni consentono di stampare una copia di un lavoro di stampa multicopie. Il dispositivo mantiene in memoria le restanti copie fino a quando non vengono rilasciate per la stampa dal pannello comandi.
 - **Salva lavoro per ristampa**: l'opzione consente di salvare un lavoro di stampa in una cartella sul server di stampa per stamparlo in futuro. È possibile specificare un nome e una cartella per il lavoro.
 - **Stampa differita**: l'opzione consente di stampare un lavoro a un'ora specificata fino a 24 ore prima dall'ora di invio del lavoro originale.
 7. In base alle necessità, in Selezione carta, selezionare le dimensioni, il colore e il tipo di carta e il vassoio.
 8. Selezionare le opzioni per il lavoro secondo necessità.
 - Stampa fronte/retro
 - Fascicolazione
 - Orientamento
 - Vassoio di destinazione
-  Nota: Le opzioni disponibili variano in base al dispositivo.
9. Se l'opzione Contabilità è abilitata, inserire l'ID utente e l'ID conto.
 10. Fare clic su **Invia lavoro**.

Ristampa dei lavori salvati utilizzando Embedded Web Server

1. Aprire un Web browser sul computer. Digitare l'indirizzo IP della stampante nel campo dell'indirizzo, quindi premere **Invio** o **Ritorno a capo**.
2. In Embedded Web Server, fare clic su **Home**.
3. Fare clic su **Lavori**.
4. Fare clic sulla scheda **Lavori salvati**.
5. Per il lavoro da elaborare, selezionare la casella di controllo.
6. Dal menu, selezionare un'opzione.
 - **Stampa**: questa opzione consente di stampare un lavoro immediatamente.
 - **Cancella lavoro** questa opzione consente di eliminare il lavoro salvato.
 - **Sposta lavoro**: questa opzione consente di spostare il lavoro in un'altra cartella.
 - **Copia lavoro**: questa opzione consente di duplicare il lavoro.
7. Fare clic su **Vai**.

Copia

DESCRIZIONE GENERALE DELL'APP COPIA



Per eseguire una copia, il dispositivo scansisce gli originali e memorizza temporaneamente le immagini, quindi le stampa in base alle opzioni selezionate. È possibile cambiare le impostazioni per singoli lavori in base ai documenti originali. È possibile salvare le impostazioni utilizzate per lavori regolari e recuperarle per utilizzi successivi.

Per informazioni sulle funzioni e le opzioni disponibili dell'app Copia, vedere [Funzioni delle app](#).

Per ulteriori informazioni sulla configurazione e sulla personalizzazione delle app, vedere il documento *System Administrator Guide* (Guida per l'amministratore del sistema) all'indirizzo www.xerox.com/office/VLC625docs.

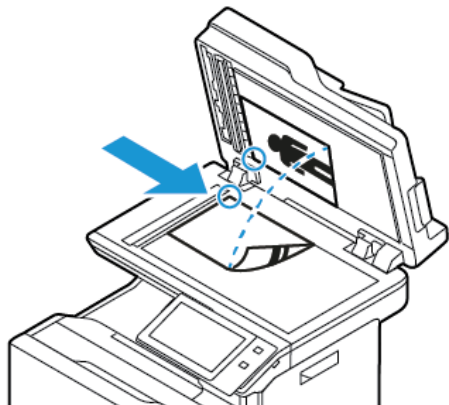
Se nel dispositivo sono state abilitate le funzioni di autenticazione o gestione account, inserire le proprie credenziali di accesso. Per informazioni dettagliate sulla funzione Personalizzazione per gli utenti collegati, consultare [Personalizza](#).

ESECUZIONE DI UNA COPIA

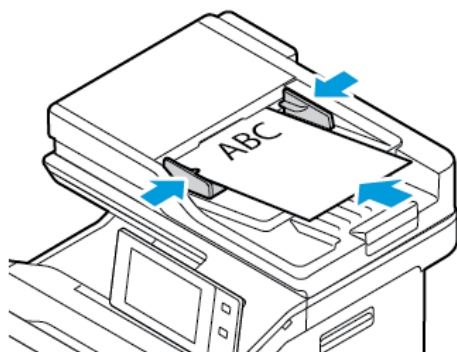
Per eseguire una copia:

1. Caricare gli originali.

- Utilizzare la lastra di esposizione per pagine singole oppure carta che non è possibile alimentare con l'alimentatore automatico fronte/retro. Sollevare l'alimentatore automatico fronte/retro, quindi posizionare l'originale a faccia in giù e allinearlo all'angolo superiore sinistro della lastra di esposizione.



- Utilizzare l'alimentatore automatico fronte/retro per pagine singole, fascicoli o pagine fronte/retro. Rimuovere eventuali graffette o punti metallici dalle pagine. Inserire gli originali a faccia in su nell'alimentatore automatico fronte/retro, con la parte superiore della pagina inserita per prima nell'alimentatore. Regolare le guide della carta per adattarle agli originali.



Nota:

- Quando il sistema rileva gli originali, la spia LED di conferma dell'alimentatore automatico si illumina.
- Se la funzione **Schermata predefinita al rilevamento degli originali** è configurata, quando vengono rilevati documenti originali l'app predefinita viene avviata automaticamente.
- Se la funzione **Avvio automatico al rilevamento degli originali** è abilitata, quando vengono rilevati documenti originali il lavoro viene avviato automaticamente e viene visualizzata la schermata di conto alla rovescia. Per arrestare il conto alla rovescia e programmare il lavoro manualmente, toccare **Annulla**.

2. Sul pannello comandi della stampante, premere il pulsante **Home**.

3. Toccare **Copia**.



Nota: Quando l'impostazione Schermata Preselezioni colore è abilitata, viene visualizzata una schermata di preselezioni colore ogni volta che si accede all'app Copia. Nella schermata Esegui tutte le copie, selezionare un'opzione di stampa a colori per i lavori di copia.

4. Per cancellare le impostazioni precedenti dell'app, toccare **Ripristina**.

5. Per immettere il numero di copie richieste, utilizzare la tastierina numerica.

6. Regolare le impostazioni di copia in base alle esigenze. Se si scansionano documenti originali fronte/retro, selezionare **Lati copiati**, quindi scegliere un'opzione.

Per informazioni dettagliate sulle funzioni disponibili, vedere [Funzioni delle app](#).

7. Toccare **Avvio**. Se gli originali sono stati inseriti nell'alimentatore automatico, la scansione prosegue finché l'alimentatore non è vuoto.

8. Per gli utenti collegati, la funzione Apprendimento adattivo è abilitata per Personalizzazione; può apparire un suggerimento per creare una app 1-Touch per lavori ripetitivi o complessi. Per creare un'app 1-Touch personalizzata, toccare **Crea un'app di avvio rapido**, quindi configurare l'app in base alle esigenze. Per rifiutare il suggerimento, selezionare **Annulla**.

Per ulteriori informazioni sulla funzione Personalizzazione e sulla creazione di app 1-Touch, vedere [Personalizza](#).

9. Per tornare alla schermata Home, premere il pulsante **Home**.

FLUSSI DI LAVORO DI COPIA

Quando l'app Copia è installata, alcune funzioni sono nascoste e non visibili. Per ulteriori informazioni sulla configurazione e sulla personalizzazione delle app, vedere il documento *System Administrator Guide* (Guida per l'amministratore del sistema) all'indirizzo www.xerox.com/office/VLC625docs.

Regolazione delle impostazioni del colore

Prima di stampare una copia di un originale a colori, è possibile regolare il bilanciamento della quantità di ciano, magenta, giallo e nero. È possibile inoltre regolare il colore della copia utilizzando effetti colore predefiniti. Ad esempio, è possibile regolare i colori in modo che siano più caldi o più freddi. La regolazione della saturazione rende i colori dell'immagine più vividi o pastello.



Nota: Quando l'impostazione Schermata Preselezioni colore è abilitata, viene visualizzata una schermata di preselezioni colore ogni volta che si accede all'app Copia. Nella schermata Esegui tutte le copie, selezionare un'opzione di stampa a colori per i lavori di copia.

Selezionare la modalità di uscita a colori o in bianco e nero


1. Sul pannello comandi della stampante, premere il pulsante **Home**.

2. Toccare **Copia**.


3. Toccare **Colore di uscita**.

4. Per Colore di uscita, toccare un'opzione.
 - **Rilevamento aut.:** il dispositivo rileva il contenuto a colori dell'originale. Se l'originale è a colori, la stampante esegue copie in quadricromia. Se l'originale è in bianco e nero, la stampante esegue copie solo in bianco e nero.
 - **Bianco e nero:** l'opzione consente di eseguire copie solo in bianco e nero. I colori dell'originale vengono convertiti in gradazioni di grigio.
 - **Colore:** l'opzione consente di eseguire copie in quadricromia utilizzando tutti e quattro i colori di stampa: ciano, magenta, giallo e nero.
5. Toccare **OK**.

Regolazione del bilanciamento colori

1. Sul pannello comandi della stampante, premere il pulsante **Home**.
2. Toccare **Copia**.
3. Toccare **Bilanciamento colore**.
 -  Nota: Questa funzione non è disponibile quando Colore di uscita è impostato su Bianco e nero.
4. Per regolare i livelli di densità di tutti i quattro i colori:
 - a. Nella schermata Bilanciamento colore, selezionare **Colore base**.
 - b. Spostare i cursori per regolare il livello per ogni colore.
5. Per regolare i livelli di densità di evidenziazioni, mezzitoni e ombre per colore:
 - a. Nella schermata Bilanciamento colore, selezionare **Colore avanzato**.
 - b. Selezionare il colore da regolare.
 - c. Spostare i cursori per regolare i livelli di evidenziazione, mezzitoni e ombre.
 - d. Per regolare altri colori, ripetere i due passaggi precedenti.
6. Toccare **OK**.

Aggiunta di effetti colore

1. Sul pannello comandi della stampante, premere il pulsante **Home**.
2. Toccare **Copia**.
3. Toccare **Preselezioni colore**.
 -  Nota: Questa funzione non è disponibile quando Colore di uscita è impostato su Bianco e nero.
4. Sulla schermata Preselezioni colore, toccare l'effetto colore preimpostato desiderato. Nelle immagini di esempio viene mostrato in che modo i colori vengono regolati.
5. Toccare **OK**.

Regolazione della saturazione

1. Sul pannello comandi della stampante, premere il pulsante **Home**.

2. Toccare **Copia**.
3. Selezionare **Saturazione**.
4. Per regolare il valore di saturazione, spostare il dispositivo di scorrimento.
5. Toccare **OK**.

Cancellazione dei margini delle copie

È possibile cancellare il contenuto dai bordi delle copie utilizzando la funzionalità Cancellazione bordo. L'utente può specificare la quantità di contenuto da cancellare sui bordi destro, sinistro, superiore e inferiore.

Per eliminare contenuto sui bordi delle copie:

1. Sul pannello comandi della stampante, premere il pulsante **Home**.
2. Toccare **Copia**.
3. Toccare **Cancellazione bordo**.
4. Selezionare una delle opzioni seguenti:
 - **Tutti i bordi**: consente di cancellare tutti e quattro i margini della stessa quantità. Per regolare lo spazio da eliminare, spostare il dispositivo di scorrimento.
 - **Bordi indipendenti**: consente di specificare quantità diverse da cancellare dai bordi. Toccare il campo del bordo **Superiore**, **Inferiore**, **Sinistro** o **Destro**. Utilizzare il tastierino numerico per immettere l'importo da cancellare o selezionare le frecce.
5. Per applicare la stessa quantità di cancellazione del lato 1 sul lato 2, toccare la casella **Speculare Lato 1**.
6. Per selezionare una quantità cancellata predefinita, utilizzare l'opzione **Predefinite**.
7. Toccare **OK**.

Specifica del formato dell'originale

Utilizzare la funzione Formato originale per impostare una dimensione standard o personalizzata per la scansione o lasciare che il formato del documento originale sia rilevato automaticamente dalla stampante. È possibile utilizzare questa funzione per abilitare la scansione di documenti originali di formato misto.

Per specificare il formato originale:

1. Sul pannello comandi della stampante, premere il pulsante **Home**.
2. Toccare **Copia**.
3. Selezionare **Formato originale**

4. Selezionare un'opzione.
 - **Rilevamento aut.:** questa opzione consente alla stampante di stabilire il formato dell'originale.
 - **Area di scansione predefinita:** Questa opzione consente di specificare l'area da scansionare, se corrisponde a un formato carta standard. Nell'elenco a scorrimento, selezionare il formato carta desiderato.
 - **Area di scansione personalizzata:** consente di specificare la larghezza e la lunghezza dell'area da scansionare. Per specificare la larghezza o la lunghezza originale, selezionare il campo appropriato. Per immettere le dimensioni, utilizzare il tastierino numerico o utilizzare le frecce.
 - **Originali misti:** È possibile scansionare originali di formato standard di varie dimensioni. Per stabilire quali formati di originali possono essere utilizzati nello stesso lavoro, fare riferimento al diagramma mostrato sullo schermo.
5. Selezionare **OK**.

Spostamento dell'immagine

È possibile modificare la posizione di un'immagine sulla pagina di copia. Si tratta di una funzione utile se la dimensione dell'immagine è inferiore a quella della pagina. Per garantire il funzionamento corretto della funzione Spostamento immagine, posizionare gli originali come descritto di seguito:

- **Alimentatore automatico:** caricare gli originali a faccia in su, inserendo per primo il lato lungo.
- **Lastra di esposizione:** appoggiare gli originali a faccia in giù, nell'angolo posteriore sinistro della lastra di esposizione, con il lato lungo a sinistra.

Per cambiare la posizione dell'immagine:

1. Sul pannello comandi della stampante, premere il pulsante **Home**.
2. Toccare **Copia**.
3. Toccare **Spostamento immagine**.
4. Selezionare una delle opzioni seguenti:
 - **No:** questa è l'impostazione predefinita.
 - **Al centro automatico:** questa opzione consente di centrare l'immagine nella pagina.
5. Per inserire una quantità specifica per lo spostamento dell'immagine, toccare **Altro**, quindi toccare **Spostamento margine**. Toccare i campi **Su/Giù** oppure **Sinistro/Destro** in base alle esigenze. Per inserire il valore dello spostamento, utilizzare la tastierina numerica oppure i pulsanti freccia.
6. Per applicare lo stesso spostamento dell'immagine del lato 1 sul lato 2, toccare la casella **Speculare Lato 1**.
7. Per scegliere una quantità di spostamento predefinita, utilizzare l'opzione **Preselezioni**.
8. Toccare **OK**.

Creazione di un libretto

La funzione Finitura e libretti consente di stampare due pagine su ogni lato del foglio di carta. La stampante riordina e riorienta le pagine in modo che siano nell'ordine e nell'orientamento corretto quando sono piegate. Se sono disponibili più opzioni di finiture, le pagine possono essere pinzate e piegate per creare un libretto.

Per creare un libretto:



Nota: In questa modalità, la stampante scansisce tutti gli originali prima di stampare le copie.

1. Sul pannello comandi della stampante, premere il pulsante **Home**.
2. Toccare **Copia**.
3. Toccare **Finitura e libretti**.
4. Selezionare una delle opzioni seguenti:

- **No**: questa è l'impostazione predefinita.
- **Sì**: Questa opzione consente di utilizzare la funzione Creazione libretto.



Nota: Se l'opzione Vassoi carta è impostata su Selez. carta autom., viene visualizzata la schermata Conflitto carta. Selezionare il vassoio carta desiderato, quindi toccare **OK**.

5. Per cambiare le opzioni di **Input originale**, **Vassoio carta** o finitura, toccare **Altro**, quindi selezionare un'opzione.
 - Per scansire gli originali su 1 o 2 lati, selezionare **Originali**, quindi selezionare un'opzione.
 - Per cambiare vassoio carta per il libretto, selezionare **Vassoi carta**, quindi scegliere un'opzione.
6. Toccare **OK**.

Aggiunta di copertine

È possibile stampare la prima e l'ultima pagina del lavoro di copia su carta diversa, ad esempio carta colorata o carta pesante. In questo caso la stampante seleziona la carta da un vassoio diverso. Le copertine possono essere vuote o stampate.

Per aggiungere copertine al lavoro di copia:

1. Sul pannello comandi della stampante, premere il pulsante **Home**.
2. Toccare **Copia**.
3. Toccare **Pagine non standard > Copertine**.



Nota: Se l'opzione Vassoi carta è impostata su Selez. carta autom., viene visualizzata la schermata Conflitto carta. Selezionare il vassoio carta desiderato, quindi toccare **OK**.

4. In Opzioni copertina, selezionare un'opzione.
 - **Anteriore e posteriore uguali:** Questa opzione consente di includere le copertine anteriore e posteriore dallo stesso vassoio.
 - **Anteriore e posteriore diverse:** Questa opzione consente di includere una copertina anteriore e una posteriore da vassoi diversi.
 - **Solo copertina anteriore:** Questa consente di includere solo una copertina anteriore.
 - **Solo copertina posteriore:** Questa opzione consente di includere solo una copertina posteriore.
5. In Opzioni di stampa, selezionare un'opzione.
 - **Copertina vuota:** l'opzione consente di inserire una copertina vuota.
 - **Stampa solo su lato 1:** l'opzione consente di stampare solo sul lato anteriore della copertina. Per ruotare l'immagine di 180 gradi sul lato retro, toccare Ruota lato 2.
 - **Stampa solo su lato 2:** l'opzione consente di stampare solo sul lato retro della copertina. Per ruotare l'immagine di 180 gradi sul lato retro, toccare Ruota lato 2.
 - **Stampa su entrambi i lati:** l'opzione consente di stampare su entrambi i lati della copertina.
 - **Ruota lato 2:** se le copertine sono stampate in modalità fronte/retro, toccare questa opzione per ruotare di 180 gradi l'immagine sul lato retro.
6. In Vassoi carta, toccare il vassoio prescelto.
7. Toccare **OK**. Le opzioni selezionate vengono visualizzate nella schermata Pagine speciali.
8. Per modificare o cancellare l'inserimento di una pagina non standard, toccare la voce nell'elenco. Nel menu, toccare l'opzione richiesta.
9. Toccare **OK**.

Aggiunta di inserti

È possibile inserire pagine vuote o fogli prestampati in posizioni specifiche del lavoro di copia. Per farlo, specificare il vassoio che contiene gli inserti.

Per aggiungere inserti in un lavoro di copia:

1. Sul pannello comandi della stampante, premere il pulsante **Home**.
2. Toccare **Copia**.
3. Toccare **Pagine non standard** **Inseriti**.



Nota: Se l'opzione Vassoi carta è impostata su Selez. carta autom., viene visualizzata la schermata Conflitto carta. Selezionare il vassoio carta desiderato, quindi toccare **OK**.

4. Per specificare il numero di fogli da inserire, toccare il campo **Quantità inserti**. Per inserire il numero di fogli, utilizzare la tastierina numerica oppure i pulsanti freccia. Premere **Invio**.
5. Per specificare la posizione di un inserto, toccare la casella di inserimento **Inserisci dopo pagina**. Per inserire un numero di pagina, utilizzare la tastierina numerica. Premere **Invio**.
6. Per specificare il vassoio da utilizzare per l'inserto:

- a. Selezionare **Vassoi carta**.
- b. Toccare il vassoio carta richiesto.
- c. Selezionare **OK**.
7. Toccare **Aggiungi**. L'inserito appare nell'elenco sulla schermata Inserti. Per aggiungere altri inserti, ripetere i passaggi precedenti.
8. Toccare **X**. Le opzioni selezionate vengono visualizzate nella schermata Pagine speciali.
9. Per modificare o cancellare l'inserimento di una pagina non standard, toccare la voce nell'elenco. Nel menu, toccare l'opzione richiesta.
10. Selezionare **OK**.

Specifica della numerazione pagine di inizio capitolo

Se sono state selezionate copie fronte/retro, è possibile impostare l'inizio di ciascun capitolo sulla pagina anteriore o posteriore. Se necessario, un lato del foglio di carta viene lasciato vuoto in modo che il capitolo inizi sul lato specificato del foglio di carta.

Per configurare la numerazione delle pagine di inizio capitolo:

1. Sul pannello comandi della stampante, premere il pulsante **Home**.
2. Toccare **Copia**.
3. Toccare **Pagine non standard > Inizi capitolo**.
4. Per specificare la pagina iniziale di capitolo, toccare **Numero pagina**. Per inserire il numero di pagina, utilizzare la tastierina numerica. Premere **Invio**.
5. Per **Inizio capitolo**, scegliere un'opzione.
 - **Sulla pagina destra**: l'opzione consente di specificare il lato fronte del foglio.
 - **Sulla pagina sinistra**: l'opzione consente di specificare il lato retro del foglio.
6. Toccare **Aggiungi**. La pagina viene aggiunta all'elenco sul lato destro dello schermo.
7. Per impostare altre pagine, ripetere i passaggi precedenti.
8. Toccare **X**. Le opzioni selezionate vengono visualizzate nella schermata Pagine speciali.
9. Per modificare o cancellare l'inserimento di una pagina non standard, toccare la voce nell'elenco. Nel menu, toccare l'opzione richiesta.
10. Toccare **OK**.


Specifica di pagine non standard

È possibile specificare che le pagine non standard vengano stampate su carta caricata in un vassoio diverso rispetto alla carta usata per il resto del documento. Verificare che la carta utilizzata per le pagine non standard abbia lo stesso formato della carta utilizzata per il resto del documento.


Per specificare le pagine non standard:

1. Sul pannello comandi della stampante, premere il pulsante **Home**.

2. Toccare **Copia**.
3. Toccare **Pagine non standard > Pagine speciali**.

 Nota: Se l'opzione Vassoi carta è impostata su Selez. carta autom., viene visualizzata la schermata Conflitto carta. Selezionare il vassoio carta desiderato, quindi toccare **OK**.

4. Per inserire l'intervallo di pagine da stampare su un tipo di carta diverso:
 - Per inserire il numero di pagina iniziale, toccare il primo campo **Numero pagina**. Per inserire il numero di pagina iniziale, utilizzare la tastierina numerica. Premere **Invio**.
 - Per inserire il numero di pagina finale, toccare il secondo campo **Numero pagina**. Per inserire l'ultimo numero di pagina, utilizzare la tastierina numerica. Toccare **Invio**.

 Nota: Per specificare una singola pagina come una pagina non standard, inserire il suo numero come inizio e fine dell'intervallo.

5. Per specificare la carta da utilizzare per le pagine non standard:
 - a. Selezionare **Vassoi carta**.
 - b. Selezionare il vassoio contenente la carta da utilizzare per le pagine non standard.
 - c. Toccare **OK**.
6. Toccare **Aggiungi**. L'intervallo di pagine viene aggiunto all'elenco sul lato destro dello schermo.
7. Per impostare altre pagine, ripetere i passaggi precedenti.
8. Toccare **X**. Le opzioni selezionate vengono visualizzate nella schermata Pagine speciali.
9. Per modificare o cancellare l'inserimento di una pagina non standard, toccare la voce nell'elenco. Nel menu, toccare l'opzione richiesta.
10. Toccare **OK**.

Aggiunta di annotazioni

È possibile aggiungere automaticamente annotazioni, ad esempio i numeri di pagina e la data, alle copie.

 Nota:

- Non è possibile aggiungere annotazioni a copertine, inserti o pagine di inizio capitolo vuote.
- Se è selezionata l'opzione Finitura e libretti, non è possibile aggiungere annotazioni.

Per aggiungere un'annotazione:

1. Sul pannello comandi della stampante, premere il pulsante **Home**.
2. Toccare **Copia**.
3. Toccare **Annotazioni**.
4. Per aggiungere i numeri di pagina:
 - a. Toccare **Primo numero**.
 - b. Toccare **Sì**.

- c. Toccare la casella di inserimento **Numero pagina iniziale**. Per inserire un numero di pagina, utilizzare la tastierina numerica, quindi toccare **Invio**.
 - d. Toccare **Applica a** e poi scegliere un'opzione.
 - e. Per definire la posizione del numero di pagina, toccare una freccia. La pagina di esempio mostra la posizione del numero di pagina.
 - f. Toccare **OK**.
5. Per inserire un commento:
- a. Toccare **Commento**.
 - b. Toccare **Sì**.
 - c. In Commenti memorizzati, toccare un'opzione dall'elenco.
 - Toccare un commento esistente.
 - Per creare un commento, toccare l'opzione **Disponibile**. Per inserire il testo dell'annotazione, utilizzare la tastiera dello schermo sensibile, quindi toccare **OK**.
 - Per modificare o cancellare un commento, utilizzare i pulsanti sotto l'elenco Commenti memorizzati.
 - d. Toccare **Applica a** e scegliere un'opzione.
 - e. Per definire la posizione del commento, toccare una freccia. La pagina di esempio mostra la posizione del commento.
 - f. Toccare **OK**.
6. Per inserire la data corrente:
- a. Toccare la posizione desiderata per la data corrente.
 - b. Toccare **Data**.
 - c. Toccare **Sì**, quindi selezionare il formato prescelto per la data.
 - d. Toccare **Applica a** e scegliere un'opzione.
 - e. Per definire la posizione della data nell'intestazione o nel piè di pagina, toccare una freccia. La pagina di esempio mostra la posizione della data.
 - f. Toccare **OK**.
7. Per inserire un timbro Bates:
- a. Toccare **Timbro Bates**.
 - b. Selezionare **Sì**.
 - c. In Prefissi memorizzati, toccare un'opzione dall'elenco.
 - Toccare un prefisso già creato.
 - Per creare un prefisso, toccare l'opzione **Disponibile**. Per inserire il testo, utilizzare la tastiera dello schermo sensibile, quindi toccare **OK**.
 - Per modificare o cancellare un prefisso, utilizzare i pulsanti sotto l'elenco Prefissi memorizzati.

- d. Toccare **Numero pagina iniziale**. Per inserire il numero di pagina iniziale, utilizzare la tastiera dello schermo sensibile. Per indicare la quantità di cifre richieste, è possibile includere degli zeri iniziali. Premere **Invio**.
 - e. Selezionare **Applica a** e scegliere un'opzione.
 - f. Per definire la posizione del timbro Bates nell'intestazione o nel piè di pagina, toccare una freccia. La pagina di esempio mostra la posizione del timbro Bates.
 - g. Toccare **OK**.
8. Per modificare la formattazione del testo, selezionare **Formato e stile**, scegliere le impostazioni desiderate, quindi selezionare **OK**.
 9. Se necessario, toccare **Cancella tutto** per eliminare tutte le annotazioni inserite.
 10. Toccare **OK**.

Modifica del layout di pagina

È possibile utilizzare Layout pagina per collocare un dato numero di pagine su uno o entrambi i lati del foglio.

Per modificare il layout di pagina:

1. Sul pannello comandi della stampante, premere il pulsante **Home**.
2. Toccare **Copia**.
3. Toccare **Layout pagina**.
4. Selezionare una delle opzioni seguenti:
 - **Pagine per lato**: l'opzione consente di posizionare un dato numero di pagine su uno o entrambi i lati del foglio. Selezionare il numero prescelto di pagine per lato.
 - **Immagine ripetuta**: l'opzione consente di posizionare più volte la stessa immagine su uno o entrambi i lati del foglio. Selezionare il numero di immagini prescelto. Ripetizione automatica consente alla stampante di determinare il numero massimo di immagini che possono essere contenute nel formato carta attualmente selezionato.
5. Per inserire un dato numero di righe e colonne, toccare **Specifica righe e colonne**. Toccare il campo **Righe** oppure **Colonne**. Per inserire il numero di righe e colonne, utilizzare il tastierino numerico oppure toccare le frecce. Per ruotare le pagine, selezionare la casella di controllo Ruota sfondo.
6. Per modificare l'orientamento originale, toccare **Orientamento originale**. Selezionare **Verticale** oppure **Orizzontale**.
7. Selezionare **OK**.

Stampa di un lavoro di prova

La funzione Copia di prova consente di stampare una copia di prova di un lavoro per esaminarlo prima di stamparne più copie. Questa opzione è utile per i lavori più complessi o per cui è richiesta un'elevata quantità di copie. Dopo aver controllato la copia di prova, è possibile stampare o annullare le copie rimanenti.

Per stampare una copia di prova del lavoro:

1. Sul pannello comandi della stampante, premere il pulsante **Home**.
2. Toccare **Copia**.
3. Regolare le impostazioni di copia in base alle esigenze.
4. Inserire il numero di copie richiesto.
5. Toccare il pulsante di opzione **Lavoro di prova**.
6. Toccare il pulsante **Avvio**. Il lavoro di prova viene stampato.
7. Esaminare il lavoro di prova, quindi selezionare una delle seguenti opzioni:
 - Se la copia di prova non è soddisfacente, toccare **Cancella**. Toccare **Cancella** per confermare. Il lavoro viene annullato e non vengono stampate più copie.
 - Se la copia è soddisfacente, toccare **Stampa**. Le altre copie vengono stampate.
8. Per tornare alla schermata Home, premere il pulsante **Home**.

Salvataggio delle impostazioni di copia correnti

Per utilizzare una particolare combinazione di impostazioni di copia per successivi lavori di copia, è possibile salvare le impostazioni con un nome e recuperarle per utilizzarle in seguito.

Per salvare le impostazioni di copia correnti:

1. Sul pannello comandi della stampante, premere il pulsante **Home**.
2. Toccare **Copia**.
3. Modificare le impostazioni in base alle esigenze.
4. Toccare **Salva impostazioni correnti**.
5. Per creare una nuova impostazione salvata, toccare qualsiasi opzione **<disponibile>**.
6. Digitare un nome per l'impostazione salvata utilizzando la tastiera del touch screen, quindi toccare **OK**.

Recupero delle impostazioni di copia salvate

È possibile recuperare e utilizzare eventuali impostazioni di copia salvate per il lavoro corrente.



Nota: Per salvare le impostazioni di copia con un nome, vedere [Salvataggio delle impostazioni di copia correnti](#).

Per recuperare le impostazioni salvate:

1. Sul pannello comandi della stampante, premere il pulsante **Home**.
2. Toccare **Copia**.
3. Toccare **Recupera impostazioni salvate**.
4. Toccare l'impostazione salvata richiesta.



Nota: Per cancellare un'impostazione salvata, selezionarla, quindi scegliere **Cancella impostazioni**. Toccare **Cancella** per confermare.

5. Toccare **OK**. Le impostazioni salvate vengono caricate per il lavoro di copia corrente.

Copia scheda ID

DESCRIZIONE GENERALE DELL'APP COPIA SCHEDA ID



È possibile utilizzare l'app Copia scheda ID per copiare entrambi i lati di una scheda o di un piccolo documento d'identità su un lato di un foglio. Per copiare correttamente il documento di identità, collocarne entrambe le facciate sulla lastra di esposizione allineandole all'angolo superiore sinistro. La stampante memorizza entrambi i lati del documento e li stampa uno accanto all'altro sul foglio.

Durante la configurazione iniziale del dispositivo, l'app Copia scheda ID non è visualizzata. Per ulteriori informazioni sulla configurazione e sulla personalizzazione delle app, vedere il documento *System Administrator Guide* (Guida per l'amministratore del sistema) all'indirizzo www.xerox.com/office/VLC625docs.

Per informazioni sulle funzioni e le opzioni disponibili dell'app Copia scheda ID, vedere [Funzioni delle app](#).

Se nel dispositivo sono state abilitate le funzioni di autenticazione o gestione account, inserire le proprie credenziali di accesso. Per informazioni dettagliate sulla funzione Personalizzazione per gli utenti collegati, consultare [Personalizza](#).

COPIA DI UN DOCUMENTO DI IDENTITÀ

Per copiare un documento di identità:

1. Sollevare l'alimentatore documenti, quindi posizionare l'originale a faccia in giù allineandolo all'angolo superiore sinistro della lastra di esposizione.
2. Sul pannello comandi della stampante, premere il pulsante **Home**.
3. Selezionare **Copia scheda ID**.
4. Per cancellare le impostazioni precedenti dell'app, selezionare **Ripristina**.
5. Regolare le impostazioni in base alle esigenze.
6. Selezionare **Scansisci fronte**.
7. Al termine della scansione, sollevare l'alimentatore documenti. Posizionare il secondo lato del documento originale allineandolo all'angolo superiore sinistro della lastra.
8. Per scansire il secondo lato dell'originale e stampare le copie, selezionare **Scansisci retro**.
9. Per tornare alla schermata Home, premere il pulsante **Home**.

E-mail

DESCRIZIONE GENERALE DELL'APP E-MAIL



È possibile utilizzare l'applicazione E-mail per scansionare immagini e allegarle ai messaggi di posta elettronica. Inoltre, è possibile specificare il nome del file e il formato dell'allegato e includere un titolo nell'oggetto e un messaggio dell'e-mail.



Nota: La funzione diventa disponibile una volta che è stata configurata dall'amministratore del sistema. Per ulteriori informazioni, vedere il documento *System Administrator Guide* (Guida per l'amministratore del sistema) all'indirizzo www.xerox.com/office/VLC625docs.

Per informazioni sulle funzioni e le opzioni disponibili dell'app E-mail, vedere [Funzioni delle app](#).

Per ulteriori informazioni sulla configurazione e sulla personalizzazione delle app, vedere il documento *System Administrator Guide* (Guida per l'amministratore del sistema) all'indirizzo www.xerox.com/office/VLC625docs.

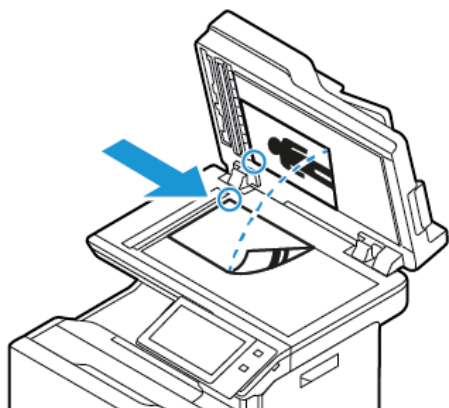
Se nel dispositivo sono state abilitate le funzioni di autenticazione o gestione account, inserire le proprie credenziali di accesso. Per informazioni dettagliate sulla funzione Personalizzazione per gli utenti collegati, consultare [Personalizza](#).

INVIO DI UN'IMMAGINE SCANSITA A UN INDIRIZZO E-MAIL

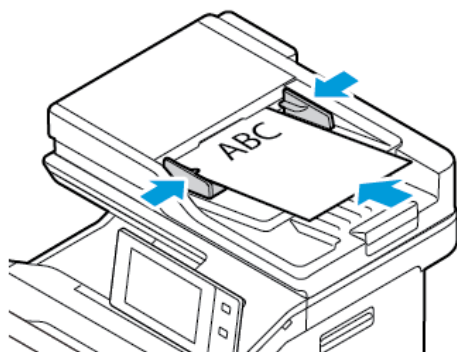
Per inviare un'immagine scansionata in un messaggio e-mail:

1. Caricare gli originali.

- Utilizzare la lastra di esposizione per pagine singole oppure carta che non è possibile alimentare con l'alimentatore automatico fronte/retro. Sollevare l'alimentatore automatico fronte/retro, quindi posizionare l'originale a faccia in giù e allinearlo all'angolo superiore sinistro della lastra di esposizione.



- Utilizzare l'alimentatore automatico fronte/retro per pagine singole, fascicoli o pagine fronte/retro. Rimuovere eventuali graffette o punti metallici dalle pagine. Inserire gli originali a faccia in su nell'alimentatore automatico fronte/retro, con la parte superiore della pagina inserita per prima nell'alimentatore. Regolare le guide della carta per adattarle agli originali.



Nota:

- Quando il sistema rileva gli originali, la spia LED di conferma dell'alimentatore automatico si illumina.
- Se la funzione **Schermata predefinita al rilevamento degli originali** è configurata, quando vengono rilevati documenti originali l'app predefinita viene avviata automaticamente.
- Se la funzione **Avvio automatico al rilevamento degli originali** è abilitata, quando vengono rilevati documenti originali il lavoro viene avviato automaticamente e viene visualizzata la schermata di conto alla rovescia. Per arrestare il conto alla rovescia e programmare il lavoro manualmente, toccare **Annulla**.

2. Sul pannello comandi della stampante, premere il pulsante **Home**.

3. Toccare **E-mail**.

4. Per cancellare le impostazioni precedenti dell'app, toccare **Ripristina**.
5. Inserire i destinatari.
 - Se viene visualizzata la schermata di immissione, per inserire un destinatario, toccare un'opzione oppure la **X**.
 - Per selezionare un contatto o un gruppo dalla Rubrica, toccare l'icona della **Rubrica dispositivo**. Toccare **Preferiti** oppure **Contatti**, quindi selezionare un destinatario. Toccare **OK**.
 - Per selezionare un contatto dalla Rubrica di rete, toccare **Rubrica di rete**. Inserire un nome e toccare **Cerca**, quindi selezionare un destinatario. Toccare **OK**.
 - Per immettere manualmente l'indirizzo e-mail, toccare **Inserimento manuale**. Nel campo Immetti indirizzo e-mail, inserire l'indirizzo e-mail, quindi toccare **Aggiungi**.
 - Per aggiungere il proprio indirizzo e-mail all'elenco dei destinatari, toccare **Aggiungimi**. Se necessario, immettere i dettagli di accesso.
 - Per aggiungere altri destinatari, selezionare **Aggiungi destinatario** e ripetere la procedura.



Nota: Le scelte disponibili per l'aggiunta di destinatari dipende dalla configurazione del sistema.

6. Per organizzare i destinatari, toccare la voce di un destinatario sull'elenco. Nel menu, selezionare **A:**, **Cc:** oppure **Ccn:**.
7. Regolare le impostazioni e-mail in base alle esigenze.
 - Per modificare l'oggetto, toccare **Oggetto**, inserire un nuovo oggetto, quindi toccare **OK**.
 - Per salvare il documento scansionato con un determinato nome file, toccare il nome del file allegato, quindi inserire un nuovo nome e quindi toccare **OK**.
 - Per salvare il documento scansionato scegliendo un formato specifico, toccare il formato file dell'allegato, quindi scegliere il formato. Per aggiungere una password di protezione, selezionare **Altro** dal menu del formato file.
 - Per modificare il messaggio del corpo dell'e-mail, toccare **Messaggio**, inserire il nuovo messaggio, quindi toccare **OK**.
 - Per scansionare più documenti utilizzando la lastra di esposizione, o per modificare le impostazioni per diverse sezioni del lavoro, selezionare **Lavoro composto**.
 - Se si copiano documenti fronte/retro, toccare **Scansione fronte/retro**, quindi scegliere un'opzione.

Per informazioni dettagliate sulle funzioni disponibili, vedere [Funzioni delle app](#).
8. Per avviare la scansione, toccare **Invio**.
9. Se la funzione Lavoro composto è abilitata, toccare **Scansione** e, quando viene visualizzato il prompt sul pannello comandi, seguire questi passaggi.
 - Per modificare le impostazioni, selezionare **Programma segmento successivo**.
 - Per scansionare un'altra pagina, selezionare **Scansisci segmento successivo**.
 - Per finire, selezionare **Invia**.

10. Per gli utenti collegati, la funzione Apprendimento adattivo è abilitata per Personalizzazione; può apparire un suggerimento per creare una app 1-Touch per lavori ripetitivi o complessi. Per creare un'app 1-Touch personalizzata, toccare **Crea un'app di avvio rapido**, quindi configurare l'app in base alle esigenze. Per rifiutare il suggerimento, selezionare **Annulla**.
Per ulteriori informazioni sulla funzione Personalizzazione e sulla creazione di app 1-Touch, vedere [Personalizza](#).
11. Per tornare alla schermata Home, premere il pulsante **Home**.

AGGIUNTA O MODIFICA DI CONTATTI NELLA RUBRICA DEL DISPOSITIVO DAL PANNELLO COMANDI

È possibile impostare la rubrica del dispositivo utilizzando Embedded Web Server. La Rubrica può contenere fino a 5000 contatti a cui è possibile accedere quando si immettono destinatari o destinazioni utilizzando le app.

Per aggiungere o modificare contatti presenti nella Rubrica del dispositivo dal pannello comandi:



Nota: Prima di utilizzare questa funzione, l'amministratore di sistema deve abilitare Crea/Modifica contatto dal touch screen per tutti gli utenti.

1. Caricare i documenti originali.
2. Sul pannello comandi della stampante, premere il pulsante **Home**.
3. Toccare **E-mail**.
4. Per cancellare le impostazioni precedenti dell'app, selezionare **Ripristina**.
5. Selezionare **Inserimento manuale**. Per immettere un indirizzo e-mail, utilizzare la tastiera del touch screen.
6. Per aggiungere il destinatario nella Rubrica del dispositivo, selezionare l'icona della **Rubrica**.
7. Eseguire una delle operazioni riportate di seguito.
 - Per creare una voce, selezionare **Crea nuovo contatto**. Per immettere dati di contatto, selezionare un campo e utilizzare la tastiera del touch screen. Selezionare **OK**.
 - Per aggiungere dati a una voce esistente, selezionare **Aggiungi a contatto esistente**. Selezionare un contatto dall'elenco. Per trovare un contatto, selezionare **Cerca**.
8. Per contrassegnare un destinatario come opzione preferita, selezionare l'icona a forma di **stella**.
9. Regolare le impostazioni e-mail in base alle esigenze.
10. Per avviare la scansione, toccare **Invio**.
11. Per tornare alla schermata Home, premere il pulsante **Home**.

Scansione flusso di lavoro

DESCRIZIONE GENERALE DI SCANSIONE FLUSSO DI LAVORO



L'app Scansione flusso di lavoro consente di scansire un originale e di distribuire e archiviare il file immagine scansionato. La funzione Scansione flusso di lavoro semplifica l'attività di scansione di documenti composti da più pagine e il salvataggio dei file immagine in una o più destinazioni file.



Nota: La funzione diventa disponibile una volta che è stata configurata dall'amministratore del sistema. Per ulteriori informazioni, vedere il documento *System Administrator Guide* (Guida per l'amministratore del sistema) all'indirizzo www.xerox.com/office/VLC625docs.

L'app Scansione flusso di lavoro consente di scansire documenti usando le impostazioni predefinite per una gamma di destinazioni file, rapidamente e facilmente. Sono disponibili diverse opzioni di flusso di lavoro:

- I Flussi di lavoro di distribuzione consentono di scansire documenti per una o più destinazioni file. Le destinazioni file includono un sito FTP, un sito Web e un server di rete. È possibile aggiungere anche destinazioni fax ai flussi di lavoro.
- Scansione su mailbox consente di scansire documenti in cartelle mailbox pubbliche o private sulla stampante.
- Scansione su home consente di scansire documenti in una cartella home personale sulla rete.
- Scansione su USB consente di scansire documenti in un'unità flash USB connessa.



Nota:

- Per scansire gli originali in una destinazione file associata a un contatto della rubrica, vedere [Scansione su](#).
- Per scansire gli originali in un indirizzo e-mail, vedere [E-mail](#).

Per informazioni su tutte le funzioni e le opzioni disponibili dell'app Scansione flusso di lavoro, vedere [Funzioni delle app](#).

Per ulteriori informazioni sulla configurazione e sulla personalizzazione delle app, vedere il documento *System Administrator Guide* (Guida per l'amministratore del sistema) all'indirizzo www.xerox.com/office/VLC625docs.

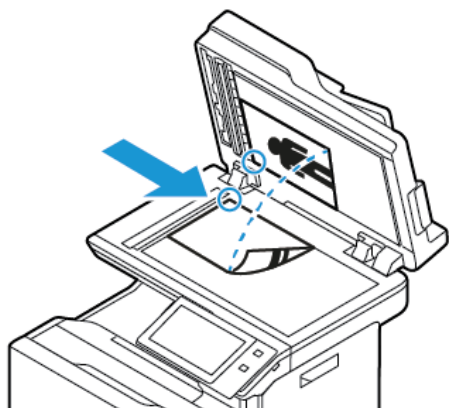
Se nel dispositivo sono state abilitate le funzioni di autenticazione o gestione account, inserire le proprie credenziali di accesso. Per informazioni dettagliate sulla funzione Personalizzazione per gli utenti collegati, consultare [Personalizza](#).

UTILIZZO DI SCANSIONE FLUSSO DI LAVORO

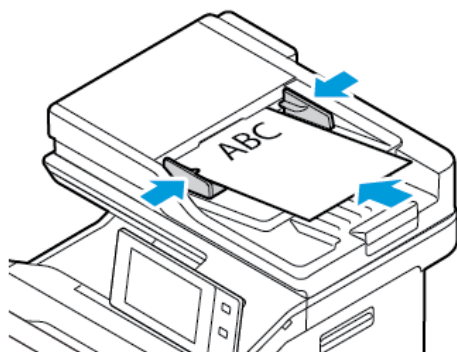
Per scansire un originale:


1. Caricare gli originali.

- Utilizzare la lastra di esposizione per pagine singole oppure carta che non è possibile alimentare con l'alimentatore automatico fronte/retro. Sollevare l'alimentatore automatico fronte/retro, quindi posizionare l'originale a faccia in giù e allinearlo all'angolo superiore sinistro della lastra di esposizione.




- Utilizzare l'alimentatore automatico fronte/retro per pagine singole, fascicoli o pagine fronte/retro. Rimuovere eventuali graffette o punti metallici dalle pagine. Inserire gli originali a faccia in su nell'alimentatore automatico fronte/retro, con la parte superiore della pagina inserita per prima nell'alimentatore. Regolare le guide della carta per adattare agli originali.



 Nota: Quando il sistema rileva gli originali, la spia LED di conferma dell'alimentatore automatico si illumina.

2. Sul pannello comandi della stampante, premere il pulsante **Home**.
3. Selezionare **Scansione flusso di lavoro**.
4. Per cancellare le impostazioni precedenti dell'app, toccare **Ripristina**.
5. Per selezionare un flusso di lavoro, scegliere un'opzione dalla schermata Scegliere un flusso di lavoro. Se necessario, selezionare **Aggiorna** per aggiornare l'elenco dei flussi di lavoro.

 Nota: Se la schermata Scegli un flusso di lavoro non viene visualizzata automaticamente, toccare **Modifica flusso di lavoro** per visualizzarla.

6. Se necessario, inserire i destinatari, i dettagli della destinazione del flusso di lavoro oppure andare alla posizione richiesta per i documenti scansionati.

7. Per aggiungere una destinazione file, toccare **Aggiungi destinazioni file**. Dall'elenco, selezionare una destinazione.



Nota: È possibile aggiungere destinazioni file a un flusso di lavoro scegliendole dall'elenco delle impostazioni degli archivi file predefiniti.

- In Embedded Web Server, è possibile aggiungere destinazioni file scegliendole dall'elenco delle voci predefinite per creare un nuovo flusso di lavoro.
- Nell'app Scansione flusso di lavoro, è possibile aggiungere ulteriori destinazioni file scegliendole dall'elenco delle voci predefinite per il flusso di lavoro scelto.

Per ulteriori informazioni, vedere il documento *System Administrator Guide* (Guida per l'amministratore del sistema) all'indirizzo www.xerox.com/office/VLC625docs.

8. Regolare le impostazioni di scansione flusso di lavoro in base alle esigenze.

- Per salvare il documento scansionato con un determinato nome file, toccare il nome del file allegato, quindi inserire un nuovo nome e quindi toccare **OK**.
- Per salvare il documento scansionato scegliendo un formato specifico, toccare il formato file dell'allegato, quindi scegliere il formato.
- Per definire l'azione eseguita dal dispositivo quando il nome file è già utilizzato altrove, toccare **Se il file esiste già**. Scegliere un'opzione, quindi selezionare **OK**.



Nota: Se l'opzione Aggiungi a cartella pdf non è disponibile, accedere a Embedded Web Server, quindi abilitare le impostazioni di Opzioni di archiviazione. Per ulteriori informazioni, vedere il documento *System Administrator Guide* (Guida per l'amministratore del sistema) all'indirizzo www.xerox.com/office/VLC625docs.

- Se si utilizza la lastra di esposizione, abilitare la funzione Lavoro composto per combinare le pagine in un singolo file di scansione. Per abilitare la funzione, selezionare il pulsante **Lavoro composto**.
- Se si copiano documenti fronte/retro, toccare **Scansione fronte/retro**, quindi scegliere un'opzione.

Per informazioni dettagliate sulle funzioni disponibili, vedere [Funzioni delle app](#).

9. Per avviare la scansione, toccare **Scansisci**.

10. Se la funzione Lavoro composto è abilitata, seguire questi passaggi quando viene visualizzato il prompt sul pannello comandi:

- Per modificare le impostazioni, selezionare **Programma segmento successivo**.
- Per scansionare un'altra pagina, selezionare **Scansisci segmento successivo**.
- Per finire, selezionare **Invia**.

11. Per tornare alla schermata Home, premere il pulsante **Home**.



Nota:

- Per eseguire la scansione in modalità remota, è necessaria una connessione alla rete.
- Per informazioni sulla scansione in modalità remota, consultare la guida in linea di Embedded Web Server.

- La scansione di originali o lo scaricamento di file dalla stampante possono avvenire simultaneamente alla stampa di lavori di stampa, copia e fax.

Flussi di lavoro di distribuzione

I flussi di lavoro di distribuzione sono flussi di lavoro personalizzati utilizzati nell'app Scansione flusso di lavoro. Un flusso di lavoro contiene impostazioni pre-programmate per un lavoro di scansione che specificano come e dove sono distribuiti i documenti scansionati. Un flusso di lavoro può includere una o più destinazioni di file, nonché destinazioni fax. È possibile memorizzare le impostazioni di scansione personalizzate in ogni flusso di lavoro.

Utilizzando Embedded Web Server, è possibile creare un flusso di lavoro utilizzando una o più destinazioni di scansione. Sono disponibili le seguenti opzioni:

- Destinazioni di scansione predefinite dall'elenco di archivi di file.
- Nuove destinazioni di scansione quali un sito FTP, un sito Web o un server SMB.
- Destinazioni di numeri di fax.

Quando si crea un flusso di lavoro, appare nell'elenco dei flussi di lavoro nella schermata Scegliere un flusso di lavoro dell'app Scansione flusso di lavoro.

Quando si seleziona un flusso di lavoro sul pannello comandi della stampante, si possono modificare le impostazioni di scansione e aggiungere altre destinazioni di scansione dall'elenco predefinito.

Archivi file di rete predefiniti

L'archivio file è una destinazione di file predefinita che è possibile utilizzare in un flusso di lavoro. È possibile utilizzare il pannello comandi della stampante per aggiungere un archivio file a un flusso di lavoro.

L'amministratore del sistema configura gli archivi file disponibili come destinazioni di file scansionati predefinite. Affinché la funzione Scansione flusso di lavoro possa essere utilizzata, è necessario che sia impostato almeno un archivio. Per ulteriori informazioni, vedere il documento *System Administrator Guide* (Guida per l'amministratore del sistema) all'indirizzo www.xerox.com/office/VLC625docs.



Nota: Nella schermata Scegliere un flusso di lavoro, il flusso di lavoro PREDEFINITO è associato all'archivio file predefinito.


Creazione di un nuovo flusso di lavoro

1. Aprire un Web browser, digitare l'indirizzo IP della stampante nel campo dell'indirizzo, quindi premere **Invio** o **Ritorno a capo** sul computer.



Nota: Per informazioni sui metodi per ottenere l'indirizzo IP della stampante, vedere [Ricerca dell'indirizzo IP della stampante](#).

2. Selezionare la scheda **Scansione**.
3. Selezionare **Flussi di lavoro**, quindi selezionare **Crea nuovo flusso di lavoro** nell'area di visualizzazione.

4. Per aggiungere la destinazione al flusso di lavoro, selezionare un'opzione:
 - Per aggiungere una destinazione file esistente per il flusso di lavoro, selezionare **Seleziona da un elenco predefinito**.
 - Per aggiungere una nuova destinazione file al flusso di lavoro, selezionare **Inserisci una destinazione di scansione**.
 - Per aggiungere una destinazione fax al flusso di lavoro, selezionare **Inserisci un numero di server fax**.
 5. Per selezionare da un elenco predefinito, scegliere una destinazione dall'elenco Destinazione file, quindi fare clic su **Aggiungi**.
 6. Per immettere una destinazione di scansione, aggiungere questi dettagli:
 - a. Fare clic sul campo **Nome descrittivo**, quindi immettere un nome per la destinazione di scansione.
 - b. Selezionare un'opzione per Protocollo, quindi immettere l'indirizzo di destinazione.
 - Per l'Indirizzo IP, immettere: Numero di porta.
 - Per il Nome host, immettere: Numero di porta.
 - c. Immettere il nome della cartella di destinazione in base alle esigenze. In SMB, la cartella di destinazione è la cartella condivisa.
 - d. Nel campo Percorso documento, immettere il nome della sottocartella all'interno della cartella di destinazione. Selezionare un criterio di archiviazione.
 - e. Immettere un nome login e una password validi.
-  **Nota:** Utilizzare il nome di login del computer che contiene la cartella di destinazione. Il nome di login può includere il nome del dominio, come ad esempio nome di dominio\nome di login.
7. Fare clic su **Aggiungi**.
 8. Per aggiungere un'altra destinazione per il flusso di lavoro:
 - Per aggiungere una destinazione file a Destinazioni file, fare clic su **Aggiungi**.
 - Per aggiungere una destinazione fax a Destinazioni fax, fare clic su **Aggiungi**.
 9. Configurare le impostazioni di scansione per il flusso di lavoro in base alle esigenze.

Una volta che è stato creato in Embedded Web Server, il flusso di lavoro viene aggiunto all'elenco nell'app Scansione del flusso di lavoro.

Scansione in una cartella di rete condivisa

È possibile scansare in una cartella condivisa su una rete utilizzando il protocollo SMB. La cartella può risiedere su un server o un computer con i servizi SMB in esecuzione.

Per scansare in una cartella di rete condivisa, creare una cartella condivisa con privilegi di accesso in lettura e scrittura.

Condivisione di una cartella su un computer Windows

1. Aprire Esplora risorse.

2. Fare clic con il pulsante destro del mouse sulla cartella da condividere e poi selezionare **Proprietà**.
3. Fare clic sulla scheda **Condivisione**, quindi fare clic su **Condivisione avanzata**.
4. Selezionare **Condividi la cartella**.
5. Fare clic su **Autorizzazioni**.
6. Selezionare il gruppo **Tutti**, quindi verificare che tutte le autorizzazioni siano abilitate.
7. Fare clic su **OK**.



Nota: Ricordare il nome di Condivisione per utilizzi futuri.

8. Fare clic su **OK** di nuovo.
9. Fare clic su **Chiudi**.

Condivisione di una cartella in Macintosh OS X versione 10.7 e successive

1. Dal menu Apple, selezionare **Preferenze di Sistema**.
2. Nella finestra Preferenze di sistema, selezionare **Condivisione**, quindi scegliere **Condivisione file**.
3. Sotto Cartelle condivise, fare clic sull'icona del segno Più (+). Selezionare la cartella da condividere in rete, quindi fare clic su **Aggiungi**.
4. Per modificare i diritti di accesso alla cartella, selezionarla. Vengono attivati i gruppi.
5. Nell'elenco Utenti, fare clic su **Tutti**, quindi utilizzare le frecce per selezionare **Lettura/Scrittura**.
6. Fare clic su **Opzioni**, quindi selezionare una cartella da condividere.
 - Per condividere la cartella con computer Windows, selezionare **Condividi i documenti e le cartelle utilizzando SMB**.
 - Per condividere la cartella con utenti specifici, selezionare **Sì** accanto al nome utente.
7. Fare clic su **Fatto**.
8. Chiudere la finestra Preferenze di Sistema.



Nota: Quando si apre una cartella condivisa, nel Finder appare il banner Cartella condivisa per la cartella e le sottocartelle.

Scansione in una cartella mailbox

La scansione in una cartella è il metodo di scansione più semplice. Questa funzione consente di scansare file nelle mailbox, che sono cartelle create sulla stampante. Quando si esegue la scansione di un'immagine sulla stampante, il file di scansione viene memorizzato in una cartella sulla stampante. È possibile utilizzare Embedded Web Server per recuperare il file di scansione memorizzato e salvarlo sul computer.

In base alle impostazioni predefinite, viene creato un file in formato **.pdf** a colori solo fronte. È possibile modificare tali impostazioni utilizzando il pannello comandi della stampante oppure Embedded Web Server sul computer. Le selezioni del pannello di controllo hanno la precedenza sulle impostazioni selezionate in Embedded Web Server.

Scansione in una cartella mailbox pubblica

La stampante è dotata di una cartella mailbox pubblica in cui è possibile memorizzare le immagini scansionate. Non è necessario immettere una password per scansionare le immagini in una cartella mailbox pubblica o per recuperare le immagini scansionate. Tutti gli utenti possono visualizzare i documenti scansionati nella cartella mailbox pubblica. È anche possibile creare una cartella mailbox privata protetta da password. Per maggiori dettagli, vedere [Creazione di una cartella mailbox privata](#).

Per scansionare un'immagine in una cartella mailbox pubblica:

1. Caricare gli originali.
2. Sul pannello comandi della stampante, premere il pulsante **Home**.
3. Selezionare **Scansione flusso di lavoro**.
4. Per selezionare un flusso di lavoro, dalla schermata di selezione del flusso di lavoro, toccare **Mailbox pubblica predefinita**.



Nota: Se la schermata Scegli un flusso di lavoro non viene visualizzata automaticamente, per visualizzarla, toccare **Cambia flusso di lavoro**.

5. Per aggiungere una destinazione file, toccare **Aggiungi destinazioni file**, quindi selezionare una destinazione file dall'elenco.
6. Regolare le impostazioni di scansione flusso di lavoro in base alle esigenze.
 - Per salvare il documento scansionato con un determinato nome file, toccare il nome del file allegato, quindi inserire un nuovo nome e quindi toccare **OK**.
 - Per salvare il documento scansionato con un determinato nome file, toccare il formato del file allegato, quindi scegliere il formato desiderato.
 - Se si utilizza la lastra di esposizione, abilitare **Lavoro composto** per combinare le pagine in un unico file di scansione.
 - Se si copiano documenti fronte/retro, toccare **Scansione fronte/retro**, quindi scegliere un'opzione.

Per informazioni dettagliate sulle funzioni disponibili, vedere [Funzioni delle app](#).

7. Per avviare la scansione, toccare **Scansione**. Viene visualizzata la schermata Avanzamento lavoro, e l'originale viene scansionato. L'immagine scansionata viene memorizzata nella stampante.
8. Se Lavoro composto è attivato, quando richiesto, procedere nel modo seguente.
 - Per modificare le impostazioni, selezionare **Programma segmento successivo**.
 - Per scansionare un'altra pagina, selezionare **Scansisci segmento successivo**.
 - Per finire, selezionare **Invia**.
9. Per spostare il file nel computer, utilizzare Embedded Web Server. Per maggiori dettagli, vedere [Recupero dei file di scansione da una cartella mailbox](#).

Scansione in una cartella mailbox privata

Questa funzione consente di scansionare documenti in una cartella mailbox privata. Le cartelle mailbox private possono richiedere una password.

È possibile utilizzare Embedded Web Server per creare le cartelle mailbox private. Per maggiori dettagli, vedere [Creazione di una cartella mailbox privata](#).

Per scansionare un'immagine su una cartella mailbox privata:

1. Caricare gli originali.
2. Sul pannello comandi della stampante, premere il pulsante **Home**.
3. Selezionare **Scansione flusso di lavoro**.
4. Per selezionare un flusso di lavoro, dalla schermata di selezione del flusso di lavoro, selezionare una cartella mailbox privata.



Nota: Se la schermata Scegli un flusso di lavoro non viene visualizzata automaticamente, per visualizzarla, toccare **Cambia flusso di lavoro**.

5. Sulla schermata di password della mailbox, immettere la password, quindi toccare **OK**.
6. Per aggiungere una destinazione file, toccare **Aggiungi destinazioni file**, quindi selezionare una destinazione file dall'elenco.
7. Regolare le impostazioni di scansione flusso di lavoro in base alle esigenze.
 - Per salvare il documento scansionato con un determinato nome file, toccare il nome del file allegato, quindi inserire un nuovo nome e quindi toccare **OK**.
 - Per salvare il documento scansionato con un determinato nome file, toccare il formato del file allegato, quindi scegliere il formato desiderato.
 - Se si utilizza la lastra di esposizione, abilitare **Lavoro composto** per combinare le pagine in un unico file di scansione.
 - Se si copiano documenti fronte/retro, toccare **Scansione fronte/retro**, quindi scegliere un'opzione.

Per informazioni dettagliate sulle funzioni disponibili, vedere [Funzioni delle app](#).

8. Per avviare la scansione, toccare **Scansisci**.
9. Se Lavoro composto è attivato, quando richiesto, procedere nel modo seguente:
 - Per modificare le impostazioni, selezionare **Programma segmento successivo**.
 - Per scansionare un'altra pagina, selezionare **Scansisci segmento successivo**.
 - Per finire, selezionare **Invia**.
10. Per spostare il file nel computer, utilizzare Embedded Web Server. Per maggiori dettagli, vedere [Recupero dei file di scansione da una cartella mailbox](#).

Creazione di una cartella mailbox privata

Se è attivato il criterio di scansione che consente di creare ulteriori cartelle, è possibile creare una cartella mailbox privata. L'amministratore del sistema può creare una cartella mailbox privata in qualsiasi momento. Per ulteriori informazioni, vedere il documento *System Administrator Guide* (Guida per l'amministratore del sistema) all'indirizzo www.xerox.com/office/VLC625docs.

Per creare una cartella mailbox privata con una password:

1. Aprire un Web browser, digitare l'indirizzo IP della stampante nel campo dell'indirizzo, quindi premere **Invio** o **Ritorno a capo** sul computer.



Nota: Per informazioni sui metodi per ottenere l'indirizzo IP della stampante, vedere [Ricerca dell'indirizzo IP della stampante](#).

2. Selezionare la scheda **Scansione**.
3. Nella sezione di visualizzazione, selezionare **Mailbox**.



Nota: Se la sezione Visualizza non appare, vuol dire che la funzione Scansione su mailbox non è abilitata. Per ulteriori informazioni, vedere il documento *System Administrator Guide* (Guida per l'amministratore del sistema) all'indirizzo www.xerox.com/office/VLC625docs.

4. Nella sezione Scansione su mailbox, fare clic su **Crea cartella**.
5. Fare clic sul **nome della cartella**, quindi digitare un nome per la cartella.
6. Nel campo Password cartella, inserire una password conforme alle regole.
7. Nel campo Conferma la password della cartella, inserire nuovamente la password.
8. Fare clic su **Applica**.

La cartella mailbox privata viene visualizzata nell'elenco delle cartelle mailbox in Embedded Web Server e sul touch screen della stampante, sotto Scegli un flusso di lavoro. Il contenuto viene memorizzato nella stampante.

Recupero dei file di scansione da una cartella mailbox

È possibile utilizzare Embedded Web Server per recuperare file di scansione da una cartella mailbox e copiarli sul computer.

Per recuperare i file di scansione:

1. Aprire un Web browser, digitare l'indirizzo IP della stampante nel campo dell'indirizzo, quindi premere **Invio** o **Ritorno a capo** sul computer.



Nota: Per informazioni sui metodi per ottenere l'indirizzo IP della stampante, vedere [Ricerca dell'indirizzo IP della stampante](#).

2. Selezionare la scheda **Scansione**.
3. Nella sezione di visualizzazione, selezionare **Mailbox**.

4. Nella sezione Scansione su mailbox, selezionare la cartella che contiene la scansione.



Nota:

- Per una cartella privata protetta da password, selezionare il campo **Password cartella**, inserire la password, quindi selezionare **OK**.
- Se il file di immagine non è visualizzato, selezionare **Aggiorna la vista**.

Il file di scansione compare nella finestra Contenuto della cartella.

5. In Azione, selezionare un'opzione, quindi **Vai**.

- **Download** consente di salvare una copia del file nel computer. Se richiesto, fare clic su **Salva**, quindi individuare il percorso di salvataggio del file sul computer. Aprire il file o chiudere la finestra di dialogo.
- **Ristampa** consente di stampare il file senza salvare una copia del file nel computer.
- **Cancella** consente di cancellare il file dalla mailbox. Se richiesto, fare clic su **OK** per cancellare il file o su **Annulla** per annullare l'operazione.



Nota: È inoltre possibile stampare un file mailbox utilizzando l'app Stampa da. Per maggiori dettagli, vedere [Stampa da](#).

Scansione su una cartella home utente

Questa funzione consente di scansare documenti che vengono salvati in una home directory su un server esterno. La home directory è diversa per ogni utente autenticato. Il percorso directory viene stabilito tramite LDAP.

La funzione Scansione su Home è disponibile come flusso di lavoro Home nell'app Scansione flusso di lavoro.

Per abilitare il flusso di lavoro Home:

- Verificare che sia configurata l'autenticazione di rete LDAP.
- Verificare che i percorsi delle cartelle Home siano definite per ciascun utente nella directory LDAP.



Nota: Quando un utente si connette alla stampante utilizzando le credenziali di rete, il flusso di lavoro Home appare nella schermata di selezione del flusso di lavoro.

Per utilizzare il flusso di lavoro Home:

1. Caricare gli originali.
2. Per accedere alla stampante, toccare **Log in**, quindi effettuare il login con le credenziali di rete.
3. Sul pannello comandi della stampante, premere il pulsante **Home**.
4. Selezionare **Scansione flusso di lavoro**.

5. Dalla schermata di selezione del flusso di lavoro, toccare il flusso di lavoro **Home**.



Nota:

- Se la schermata Scegli un flusso di lavoro non viene visualizzata automaticamente, per visualizzarla, toccare **Cambia flusso di lavoro**.
- Se il flusso di lavoro Home non viene visualizzato, verificare di essere connessi con le credenziali necessarie.

6. Per aggiungere una destinazione file, toccare **Aggiungi destinazioni file**, quindi selezionare una destinazione file dall'elenco.

7. Regolare le impostazioni di scansione flusso di lavoro in base alle esigenze.

- Per salvare il documento scansionato con un determinato nome file, toccare il nome del file allegato, quindi inserire un nuovo nome e quindi toccare **OK**.
- Per salvare il documento scansionato con un determinato nome file, toccare il formato del file allegato, quindi scegliere il formato desiderato.
- Se si utilizza la lastra di esposizione, abilitare **Lavoro composto** per combinare le pagine in un unico file di scansione.
- Se si copiano documenti fronte/retro, toccare **Scansione fronte/retro**, quindi scegliere un'opzione.

Per informazioni dettagliate sulle funzioni disponibili, vedere [Funzioni delle app](#).

8. Per avviare la scansione, toccare **Scansisci**.

9. Se Lavoro composto è attivato, quando richiesto, procedere nel modo seguente.

- Per modificare le impostazioni, selezionare **Programma segmento successivo**.
- Per scansionare un'altra pagina, selezionare **Scansisci segmento successivo**.
- Per finire, selezionare **Invia**.

10. Per tornare alla schermata Home, premere il pulsante **Home**.

Scansione su un'unità flash USB

È possibile eseguire la scansione di un documento e memorizzare il file scansionato in un'unità flash USB. La funzione Scansione su USB produce scansioni nei formati file **.jpg**, **.pdf**, **.pdf (a)**, **.xps** e **.tif**.

La funzione Scansione su USB è disponibile come flusso di lavoro USB nell'app Scansione flusso di lavoro.



Nota: Il sistema supporta solo unità flash USB formattate con il file system FAT32.

Per eseguire una scansione su un'unità flash USB:

1. Caricare gli originali.
2. Sul pannello comandi della stampante, premere il pulsante **Home**.
3. Inserire l'unità flash USB nella porta USB.

4. Nella schermata Unità USB rilevata, selezionare **Scansione su USB**.



Nota: Se l'unità flash USB è già inserita nella stampante, toccare **Scansione flusso di lavoro**. Toccare **Cambia flusso di lavoro**, quindi toccare **USB**.

5. Per aggiungere una destinazione file, toccare **Aggiungi destinazioni file**, quindi selezionare una destinazione file dall'elenco.
6. Regolare le impostazioni di scansione flusso di lavoro in base alle esigenze.
 - Per salvare il documento scansionato con un determinato nome file, toccare il nome del file allegato, quindi inserire un nuovo nome e quindi toccare **OK**.
 - Per salvare il documento scansionato con un determinato nome file, toccare il formato del file allegato, quindi scegliere il formato desiderato.
 - Se si utilizza la lastra di esposizione, abilitare **Lavoro composto** per combinare le pagine in un unico file di scansione.
 - Se si copiano documenti fronte/retro, toccare **Scansione fronte/retro**, quindi scegliere un'opzione.

Per informazioni dettagliate sulle funzioni disponibili, vedere **Funzioni delle app**.

7. Per avviare la scansione, toccare **Scansisci**.
8. Se Lavoro composto è attivato, quando richiesto, procedere nel modo seguente.
 - Per modificare le impostazioni, selezionare **Programma segmento successivo**.
 - Per scansionare un'altra pagina, selezionare **Scansisci segmento successivo**.
 - Per finire, selezionare **Invia**.



Attenzione: Non rimuovere l'unità flash USB mentre il dispositivo è in fase di scansione del lavoro. Se si rimuove l'unità flash USB prima che il trasferimento sia completo, il file potrebbe non essere più utilizzabile e altri file dell'unità potrebbero essere danneggiati.

9. Per tornare alla schermata Home, premere il pulsante **Home**.

App Single-Touch

Un'app Single-Touch consente di utilizzare un flusso di lavoro senza la necessità di usare l'app Scansione flusso di lavoro. Le app Single-Touch vengono visualizzate nella schermata Home e possono essere usate semplicemente con un solo tocco.

Per progettare un'app di questo tipo, associarla a un flusso di lavoro e assegnare i rilevanti diritti utente, è possibile utilizzare il server Web incorporato (Embedded Web Server). Per ulteriori informazioni sulla creazione delle app Single-Touch per le destinazioni del flusso di scansione, vedere il documento *System Administrator Guide* (Guida per l'amministratore del sistema) all'indirizzo www.xerox.com/office/VLC625docs.

Scansione su

DESCRIZIONE GENERALE DELL'APP SCANSIONE SU



È possibile utilizzare l'app Scansione su per scansionare i documenti e inviarli a più destinazioni in un'unica operazione. Una destinazione di Scansione su può essere un indirizzo e-mail, un'unità flash USB, un'ubicazione di rete SMB o un'altra destinazione remota. Il destinatario di Scansione su può essere un contatto nella rubrica del dispositivo o nella rubrica di rete, un indirizzo e-mail o l'utente che ha effettuato l'accesso.

L'app Scansione su supporta le funzioni di scansione riportate di seguito:

- Scansione di documenti originali su un indirizzo e-mail. Per maggiori dettagli, vedere [Scansione su un indirizzo e-mail](#).
- Scansione di documenti originali su un'unità flash USB. Per maggiori dettagli, vedere [Scansione su un'unità flash USB](#).
- Scansire gli originali sull'indirizzo e-mail associato all'utente connesso. Per maggiori dettagli, vedere [Scansione nella cartella dell'utente collegato](#).
- Scansione di documenti originali su destinazioni remote. Per maggiori dettagli, vedere [Scansione su destinazioni remote](#).

Per scansionare i documenti su una o più destinazioni utilizzando flussi di lavoro personalizzati, vedere [Scansione flusso di lavoro](#).

Per informazioni sulle funzioni e sulle opzioni disponibili dell'app Scansione su, vedere [Funzioni delle app](#).

Per ulteriori informazioni sulla configurazione e sulla personalizzazione delle app, vedere il documento *System Administrator Guide* (Guida per l'amministratore del sistema) all'indirizzo www.xerox.com/office/VLC625docs.

Se nel dispositivo sono state abilitate le funzioni di autenticazione o gestione account, inserire le proprie credenziali di accesso. Per informazioni dettagliate sulla funzione Personalizzazione per gli utenti collegati, consultare [Personalizza](#).

SCANSIONE SU UN INDIRIZZO E-MAIL

È possibile scansionare un documento e inviare il file scansionato a un indirizzo e-mail. L'app Scansione su produce file di scansione nei formati file **.jpg**, **.pdf**, **.pdf (a)**, **.xps** e **.tif**.


Prima di eseguire la scansione su un indirizzo e-mail, verificare di configurare nella stampante le informazioni del server di posta. Per ulteriori informazioni, vedere il documento *System Administrator Guide* (Guida per l'amministratore del sistema) all'indirizzo www.xerox.com/office/VLC625docs.

Per scansionare un'immagine e inviarla a un indirizzo e-mail:

1. Caricare l'originale nell'alimentatore automatico fronte/retro oppure appoggiarlo sulla lastra di esposizione.



Nota:

- Quando il sistema rileva gli originali, la spia LED di conferma dell'alimentatore automatico si illumina.
 - Se la funzione **Schermata predefinita al rilevamento degli originali** è configurata, quando vengono rilevati documenti originali l'app predefinita viene avviata automaticamente.
 - Se la funzione **Avvio automatico al rilevamento degli originali** è abilitata, quando vengono rilevati documenti originali il lavoro viene avviato automaticamente e viene visualizzata la schermata di conto alla rovescia. Per arrestare il conto alla rovescia e programmare il lavoro manualmente, toccare **Annulla**.
2. Sul pannello comandi, toccare **Home**.
 3. Toccare **Scansione su**.
 4. Se la finestra della destinazione Scansione su non viene visualizzata, toccare **Aggiungi destinazione**.
 5. Aggiungere i destinatari.
 - Per inserire manualmente un indirizzo e-mail, toccare **E-mail**. Inserire un indirizzo e-mail, quindi toccare **Aggiungi**.
 - Per selezionare un contatto o un gruppo dalla Rubrica, toccare l'icona della **Rubrica dispositivo**. Toccare **Preferiti** oppure **Contatti**, quindi selezionare un destinatario.
 - Per selezionare un contatto o un gruppo dalla Rubrica di rete, toccare l'icona della **Rubrica di rete**. Nella barra di ricerca, digitare il nome del contatto o del gruppo che si desidera aggiungere, quindi toccare **Cerca**. Dall'elenco dei risultati, selezionare un destinatario
-  Nota: Per ulteriori informazioni sull'utilizzo della rubrica e sulle procedure di creazione e gestione dei Preferiti, vedere il documento *System Administrator Guide* (Guida per l'amministratore del sistema) all'indirizzo www.xerox.com/office/VLC625docs.
6. Per aggiungere un'altra destinazione di Scansione su, toccare **Aggiungi destinazione**, quindi selezionare un'opzione.
 7. Per salvare il documento scansionato con un determinato nome file, toccare il nome del file allegato, quindi inserire un nuovo nome utilizzando la tastiera del touch screen. Premere **Invio**.
 8. Per salvare il documento scansionato con un determinato nome file, toccare il formato del file allegato, quindi scegliere il formato desiderato.
 9. Regolare le opzioni di scansione in base alle esigenze.
 - Per modificare la riga dell'oggetto dell'e-mail, toccare **Oggetto**. Inserire la nuova riga dell'oggetto utilizzando la tastierina del touch screen, quindi toccare **Invio**.
 - Per modificare il messaggio del corpo dell'e-mail, toccare **Messaggio**. Inserire il nuovo messaggio, quindi toccare **OK**.
 - Per eseguire la scansione di più pagine utilizzando la lastra di esposizione o per modificare le impostazioni di sezioni diverse del lavoro, toccare **Lavoro composto**.
 10. Per iniziare la scansione, toccare **Scansione**.

11. Se la funzione Lavoro composto è abilitata, seguire questi passaggi quando viene visualizzato il prompt sul pannello comandi.
 - Per modificare le impostazioni del segmento successivo del lavoro, toccare **Programma segmento**.
 - Per scansionare un'altra pagina, caricare un nuovo originale sulla lastra di esposizione, quindi toccare **Scansisci segmento**.
 - Per finire, selezionare **Invia**.
12. Per gli utenti collegati, la funzione Apprendimento adattivo è abilitata per Personalizzazione; può apparire un suggerimento per creare una app 1-Touch per lavori ripetitivi o complessi. Per creare un'app 1-Touch personalizzata, toccare **Crea un'app di avvio rapido**, quindi configurare l'app in base alle esigenze. Per rifiutare il suggerimento, selezionare **Annulla**.
Per ulteriori informazioni sulla funzione Personalizzazione e sulla creazione di app 1-Touch, vedere [Personalizzazione](#).
13. Per tornare alla schermata Home, premere il pulsante **Home**.


SCANSIONE SU UN'UNITÀ FLASH USB

È possibile eseguire la scansione di un documento e memorizzare il file scansionato in un'unità flash USB. L'app Scansione su produce file di scansione nei formati file **.jpg**, **.pdf**, **.pdf (a)**, **.xps** e **.tif**.



Nota: Il sistema supporta solo unità flash USB formattate con il file system FAT32.


Per eseguire una scansione su un'unità flash USB:

1. Caricare l'originale nell'alimentatore automatico oppure appoggiarlo sulla lastra di esposizione.
 2. Sul pannello comandi della stampante, premere il pulsante **Home**.
 3. Premere **Scansione su**.
 4. Se la finestra della destinazione Scansione su non viene visualizzata, toccare **Aggiungi destinazione**.
 5. Inserire l'unità flash USB nella porta USB sulla parte anteriore della stampante, quindi toccare **USB**.
-  Nota: Se si sceglie **USB** come destinazione di Scansione su prima di inserire un'unità flash USB, viene visualizzato un messaggio in cui viene chiesto di inserire l'unità.
6. Per aggiungere un'altra destinazione di Scansione su, toccare **Aggiungi destinazione**, quindi selezionare un'opzione.
 7. Per salvare il documento scansionato con un determinato nome file, toccare il nome del file allegato, quindi inserire un nuovo nome utilizzando la tastiera del touch screen. Premere **Invio**.
 8. Per salvare il documento scansionato con un determinato nome file, toccare il formato del file allegato, quindi scegliere il formato desiderato.
 9. Regolare le funzioni di scansione in base alle esigenze.
 10. Per eseguire la scansione di più pagine utilizzando la lastra di esposizione o per modificare le impostazioni di sezioni diverse del lavoro, toccare **Lavoro composto**.
 11. Per iniziare la scansione, premere **Scansione**.

12. Se la funzione Lavoro composto è abilitata, seguire questi passaggi quando viene visualizzato il prompt sul pannello comandi.
 - Per modificare le impostazioni del segmento successivo del lavoro, toccare **Programma segmento**.
 - Per scansionare un'altra pagina, caricare la nuova pagina sulla lastra di esposizione, quindi toccare **Scansisci segmento**.
 - Per finire, toccare **Invia**.

La stampante scansiona le immagini e invia i file di scansione nella cartella principale dell'unità flash USB.

13. Se si esegue la scansione dalla lastra di esposizione, quando richiesto, selezionare **Fatto**. Oppure, per scansionare un'altra pagina, premere **Aggiungi pagina**.

 Nota: Se si sta scansionando un documento dall'alimentatore automatico, non viene visualizzato alcun messaggio.

Avvertenza: Non rimuovere l'unità flash USB mentre il dispositivo è in fase di scansione ed elaborazione del lavoro. Se si rimuove l'unità flash USB prima che il trasferimento sia completo, il file potrebbe non essere più utilizzabile e altri file dell'unità potrebbero essere danneggiati.

14. Per tornare alla schermata Home, premere il pulsante **Home**.

SCANSIONE NELLA CARTELLA DELL'UTENTE COLLEGATO

È possibile utilizzare la funzione Aggiungimi per scansionare un documento e inviare il file scansionato all'indirizzo e-mail associato a un utente collegato.

 Nota: Solo gli utenti autenticati tramite un server LDAP possono disporre di un indirizzo e-mail associato.

Prima di inviare il file scansionato a un utente collegato, verificare che la funzione di autenticazione utente LDAP sia configurata. Per ulteriori informazioni, vedere il documento *System Administrator Guide* (Guida per l'amministratore del sistema) all'indirizzo www.xerox.com/office/VLC625docs.

L'app Scansione su produce file di scansione nei formati file **.jpg**, **.pdf**, **.pdf (a)**, **.xps** e **.tif**.

Per scansionare un'immagine e inviarla all'indirizzo e-mail associato a un utente collegato:

1. Caricare l'originale nell'alimentatore automatico fronte/retro oppure appoggiarlo sulla lastra di esposizione.
2. Sul pannello comandi, toccare **Home**.
3. Toccare **Scansione su**.
4. Se la finestra della destinazione Scansione su non viene visualizzata, toccare **Aggiungi destinazione**.
5. Toccare **Aggiungimi**.
6. Se non si è connessi, viene visualizzata una schermata di accesso. Inserire il nome utente di rete LDAP e la relativa password, quindi toccare **Fatto**.
7. Per aggiungere un'altra destinazione di Scansione su, toccare **Aggiungi destinazione**, quindi selezionare un'opzione.

8. Per salvare il documento scansionato con un determinato nome file, toccare il nome del file allegato, quindi inserire un nuovo nome utilizzando la tastiera del touch screen. Tappare **Invio**.
9. Per salvare il documento scansionato con un determinato nome file, toccare il formato del file allegato, quindi scegliere il formato desiderato.
10. Regolare le opzioni di scansione in base alle esigenze.
11. Per eseguire la scansione di più pagine utilizzando la lastra di esposizione o per modificare le impostazioni di sezioni diverse del lavoro, toccare **Lavoro composto**.
12. Per iniziare la scansione, toccare **Scansione**.
13. Se la funzione Lavoro composto è abilitata, seguire questi passaggi quando viene visualizzato il prompt sul pannello comandi.
 - Per modificare le impostazioni del segmento successivo del lavoro, toccare **Programma segmento**.
 - Per scansionare un'altra pagina, caricare un nuovo originale sulla lastra di esposizione, quindi toccare **Scansisci segmento**.
 - Per finire, selezionare **Invia**.
14. Per tornare alla schermata Home, premere il pulsante **Home**.

SCANSIONE SU DESTINAZIONI REMOTE

È possibile eseguire scansioni alle seguenti destinazioni remote:

- Servizi cloud: Dropbox, Google Drive e Microsoft OneDrive
- FTP e SFTP
- SMB

Il servizio Scansione su cloud è una funzione dotata di licenza. L'accesso al servizio richiede una chiave di installazione funzione. Per abilitare questa funzione, nella pagina Installazione funzione, fornire una chiave di installazione funzione Licenza di Scansione su cloud. Per acquistare una chiave di installazione funzione Licenza di Scansione su cloud, contattare il rappresentante Xerox locale.

Per ulteriori informazioni sulla configurazione della funzione Scansione su destinazione remota, vedere il documento *System Administrator Guide (Guida per l'amministratore del sistema)* all'indirizzo .

Scansione su servizi cloud

Prima di eseguire la scansione su una destinazione cloud, verificare di configurare nella stampante le informazioni sul servizio cloud. Per ulteriori informazioni, vedere il documento *System Administrator Guide (Guida per l'amministratore del sistema)*. Per scansionare un documento e inviarlo a un servizio cloud, procedere come segue:

1. Caricare l'originale nell'alimentatore automatico fronte/retro oppure appoggiarlo sulla lastra di esposizione.
2. Sul pannello comandi, premere il pulsante **Home**.
3. Tappare **Scansione su**.
4. Tappare **Dropbox, Google Drive o Microsoft Onedrive**.

5. Se richiesto, digitare un nome utente e una password validi nella finestra di accesso del provider cloud, quindi toccare **Invio**.
6. Selezionare il percorso a una cartella per il documento scansionato, quindi toccare **OK**.
7. Per salvare il documento scansionato con un nome file specifico, toccare il nome file. Inserire un nuovo nome utilizzando la tastierina del touch screen, quindi toccare **Invio**.
8. Per salvare il documento scansionato scegliendo un formato specifico, toccare il formato file e selezionare il formato desiderato. Regolare le opzioni di scansione in base alle esigenze.
9. Per iniziare la scansione, toccare **Scansione**.

La stampante scansisce il documento e lo invia nella cartella specificata.

Scansione su server FTP o SFTP

Prima di eseguire la scansione su un server FTP o SFTP, verificare di configurare nella stampante le informazioni del server. Per ulteriori informazioni, vedere il documento *System Administrator Guide* (Guida per l'amministratore del sistema). Per scansionare un documento e inviarlo a un server FTP o SFTP, procedere come segue:

1. Caricare l'originale nell'alimentatore automatico fronte/retro oppure appoggiarlo sulla lastra di esposizione.
2. Sul pannello comandi, premere il pulsante **Home**.
3. Toccare **Scansione su**.
4. Toccare **FTP o SFTP**, quindi inserire l'indirizzo del server.
5. Se richiesto, inserire un nome utente e una password validi, quindi toccare **Invio**.
6. Selezionare il percorso a una cartella per il documento scansionato, quindi toccare **OK**.
7. Per salvare il documento scansionato con un nome file specifico, toccare il nome file. Inserire un nuovo nome utilizzando la tastierina del touch screen, quindi toccare **Invio**.
8. Per salvare il documento scansionato scegliendo un formato specifico, toccare il formato file e selezionare il formato desiderato. Regolare le opzioni di scansione in base alle esigenze.
9. Per iniziare la scansione, toccare **Scansione**.

La stampante scansisce il documento e lo invia nella cartella specificata.

10. Se si esegue la scansione dalla lastra di esposizione, quando richiesto, selezionare **Fatto**. Oppure, per scansionare un'altra pagina, premere **Aggiungi pagina**.




Nota: Se si sta scansionando un documento dall'alimentatore automatico, non viene visualizzato alcun messaggio.

11. Per tornare alla schermata Home, premere il pulsante **Home**.

Scansione su una cartella condivisa di un computer di rete

È possibile eseguire la scansione di un documento e salvare il file scansionato nella cartella di un computer di rete. L'app Scansione su produce file di scansione nei formati file **.jpg**, **.pdf**, **.pdf (a)**, **.xps** e **.tif**.

-  Nota: Per effettuare scansioni sulla cartella home di un utente, utilizzare l'app Scansione flusso di lavoro. Per maggiori dettagli, vedere [Aggiunta di una destinazione di scansione a una voce della Rubrica](#).

Operazioni preliminari


Prima di scansionare un documento su una cartella condivisa di un computer collegato in rete, seguire questi passaggi:

- Creare una cartella condivisa sul disco fisso del computer:
 - Per la procedura con piattaforme Windows, vedere [Condivisione di una cartella su un computer Windows](#).
 - Per la procedura con piattaforme Macintosh, vedere [Condivisione di una cartella in Macintosh OS X versione 10.7 e successive](#).
- Configurare una cartella SMB. Per ulteriori informazioni, vedere il documento *System Administrator Guide* (Guida per l'amministratore del sistema) all'indirizzo www.xerox.com/office/VLC625docs.
- Per associare una destinazione di "Scansione su" a un contatto della rubrica del dispositivo, utilizzare EWS (server Web incorporato). Per maggiori dettagli, vedere [Aggiunta di una destinazione di scansione a una voce della Rubrica](#).

-  Nota: Verificare che la rubrica contenga almeno un contatto con una destinazione di scansione.

Scansione su una cartella condivisa di un computer di rete

1. Caricare l'originale nell'alimentatore automatico fronte/retro oppure appoggiarlo sulla lastra di esposizione.
2. Sul pannello comandi della stampante, premere il pulsante **Home**.
3. Premere **Scansione su**.
4. Per specificare la destinazione del documento scansionato, scegliere una delle seguenti opzioni.
 - Per scansionare su una cartella SMB o un computer di rete, toccare **Rete**. Passare alla cartella richiesta o immettere il nome del percorso di rete, quindi toccare **OK**.

-  Nota: Per ulteriori informazioni sulla configurazione delle cartelle SMB, vedere il documento *System Administrator Guide* (Guida per l'amministratore del sistema) all'indirizzo www.xerox.com/office/VLC625docs.

- Per scansionare il documento su una cartella associata a un contatto della rubrica, toccare **Rubrica dispositivo**. Selezionare il contatto richiesto, quindi toccare la destinazione di Scansione su.

-  Nota: Per informazioni sulla procedura per associare una cartella di rete a un contatto della rubrica, vedere [Aggiunta di una destinazione di scansione a una voce della Rubrica](#).

5. Per aggiungere un'altra destinazione di Scansione su, toccare **Aggiungi destinazione**, quindi selezionare un'opzione.
6. Per salvare il documento scansionato con un nome file specifico, toccare il nome del file. Inserire un nuovo nome utilizzando la tastierina del touch screen, quindi toccare **Invio**.
7. Per salvare il documento scansionato scegliendo un formato specifico, toccare il formato file e selezionare il formato desiderato.

8. Regolare le opzioni di scansione in base alle esigenze.
9. Per eseguire la scansione di più pagine utilizzando la lastra di esposizione o per modificare le impostazioni di sezioni diverse del lavoro, toccare **Lavoro composto**.
10. Per iniziare la scansione, premere **Scansione**.
11. Se la funzione Lavoro composto è abilitata, seguire questi passaggi quando viene visualizzato il prompt sul pannello comandi.
 - Per modificare le impostazioni del segmento successivo del lavoro, toccare **Programma segmento**.
 - Per scansare un'altra pagina, caricare un nuovo originale sulla lastra di esposizione, quindi toccare **Scansisci segmento**.
 - Per finire, selezionare **Invia**.
12. Per tornare alla schermata Home, premere il pulsante **Home**.

AGGIUNTA DI UNA DESTINAZIONE DI SCANSIONE A UNA VOCE DELLA RUBRICA

È possibile creare contatti nella Rubrica utilizzando Embedded Web Server. Il contatto è un utente a cui sono associati un indirizzo e-mail, un numero di fax o una destinazione di scansione. Se è stato impostato per includere una destinazione di scansione, il contatto può essere selezionato nell'app Scansione su. I contatti possono essere contrassegnati come preferiti.

Per creare un contatto nella Rubrica e aggiungere una destinazione di scansione:

1. Aprire un Web browser sul computer. Digitare l'indirizzo IP della stampante nel campo dell'indirizzo, quindi premere **Invio** o **Ritorno a capo**.



Nota: Per informazioni sui metodi per ottenere l'indirizzo IP della stampante, vedere [Ricerca dell'indirizzo IP della stampante](#).

2. Fare clic su **Rubrica**.
3. Per aggiungere o modificare un contatto nella Rubrica:
 - Per aggiungere un contatto, fare clic su **Aggiungi**, quindi immettere le informazioni di contatto.
 - Per modificare un contatto, selezionare il contatto, quindi fare clic su **Modifica**.



Nota: Se il pulsante Aggiungi non è disponibile, significa che è stato raggiunto il limite della rubrica. La rubrica del dispositivo può contenere fino a 5000 contatti.

4. Per associare una destinazione di scansione a questo contatto, fare clic sul pulsante **Aggiungi destinazione (+)** per la Destinazione di scansione. Immettere il nome alternativo che si desidera visualizzare nella Rubrica.
5. Selezionare un'opzione sotto Protocollo, quindi immettere l'indirizzo di destinazione:
 - Per FTP, SFTP o SMB:
 - In **Indirizzo IP**, immettere l'indirizzo IP: Numero di porta.
 - In **Nome host**, immettere il nome host: Numero di porta.
 - Per Netware, immettere il nome del server, il volume del server, la struttura NDS e il contesto NDS.

6. Per SMB, immettere il nome della cartella di destinazione nel campo **Condivisione**. Ad esempio, per salvare i file scansionati in una cartella condivisa denominata scans, digitare **scans**.
7. Nel campo Percorso documento, immettere il nome della sottocartella all'interno della cartella di destinazione. Ad esempio, se si desidera che i file di scansione vengano salvati in una cartella chiamata scansioniacolori all'interno della cartella scansioni, digitare **scansioniacolori**.
8. Immettere un nome login e una password validi.



Nota: Utilizzare il nome di login del computer che contiene la cartella di destinazione. Per SMB, il nome di login è il nome utente del computer.

9. Per confermare la validità dei dettagli di destinazione, fare clic su **Test destinazione**.
10. Fare clic su **Salva** oppure selezionare **Aggiungi un altro contatto dopo il salvataggio**, quindi fare clic su **Salva**.



Nota: Per contrassegnare un contatto come Preferito per e-mail, fax o destinazione di scansione, fare clic sull'icona a forma di **stella** per il campo appropriato. Se si fa clic sull'icona della **stella** per Nome visualizzato, il contatto diventa un Preferito globale.

Funzioni fax

DESCRIZIONE GENERALE DELLA FUNZIONE FAX



Quando si invia un fax dal pannello comandi della stampante, il documento viene scansionato e trasmesso a una macchina fax utilizzando una linea telefonica dedicata. Utilizzare l'app Fax per inviare documenti a un numero fax, un singolo contatto o un gruppo di contatti.

L'app Fax consente di:

- Ritardare l'invio del lavoro fax fino a un massimo di 24 ore.
- Inviare un fax dal computer.
- Inoltrare documenti fax a indirizzo e-mail.
- Stampare un fax da una cartella protetta.

La funzione Fax funziona al meglio con una linea telefonica analogica. I protocolli VOIP (Voice-Over Internet Protocol) come FIOS (Fiber Optic Service) e DSL (Digital Subscriber Line) non sono supportati. Prima di poter usare il fax, è necessario configurare le impostazioni del servizio Fax in modo coerente alla connessione locale e alla normativa del proprio paese. Le impostazioni del servizio Fax includono funzioni opzionali per configurare la funzionalità fax sulla stampante.



Nota: Non tutte le opzioni elencate sono supportate su tutte le stampanti. Alcune opzioni si applicano solo a modelli di stampante, configurazioni, sistemi operativi o tipi di driver specifici.

Per informazioni sulle funzioni e sulle opzioni disponibili dell'app Fax, vedere [Funzioni delle app](#).

Per ulteriori informazioni sulla configurazione e sulla personalizzazione delle app, vedere il documento *System Administrator Guide* (Guida per l'amministratore del sistema) all'indirizzo www.xerox.com/office/VLC625docs.

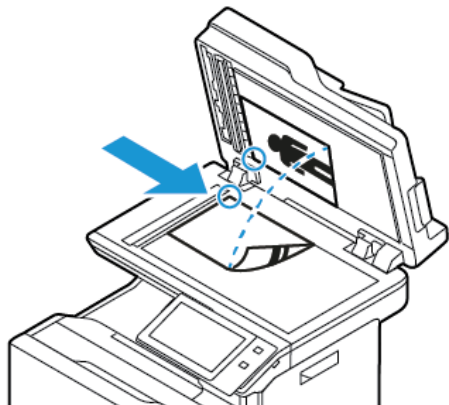
Se nel dispositivo sono state abilitate le funzioni di autenticazione o gestione account, inserire le proprie credenziali di accesso. Per informazioni dettagliate sulla funzione Personalizzazione per gli utenti collegati, consultare [Personalizza](#).

INVIO DI UN FAX

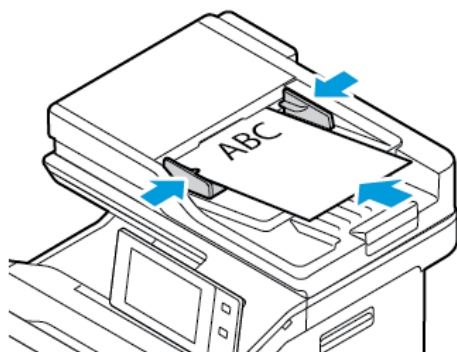
Per inviare un fax:

1. Caricare gli originali.

- Utilizzare la lastra di esposizione per pagine singole oppure carta che non è possibile alimentare con l'alimentatore automatico fronte/retro. Sollevare l'alimentatore automatico fronte/retro, quindi posizionare l'originale a faccia in giù e allinearlo all'angolo superiore sinistro della lastra di esposizione.



- Utilizzare l'alimentatore automatico fronte/retro per pagine singole, fascicoli o pagine fronte/retro. Rimuovere eventuali graffette o punti metallici dalle pagine. Inserire gli originali a faccia in su nell'alimentatore automatico fronte/retro, con la parte superiore della pagina inserita per prima nell'alimentatore. Regolare le guide della carta per adattarle agli originali.



Nota:

- Quando il sistema rileva gli originali, la spia LED di conferma dell'alimentatore automatico si illumina.
- Se la funzione **Schermata predefinita al rilevamento degli originali** è configurata, quando vengono rilevati documenti originali l'app predefinita viene avviata automaticamente.
- Se la funzione **Avvio automatico al rilevamento degli originali** è abilitata, quando vengono rilevati documenti originali il lavoro viene avviato automaticamente e viene visualizzata la schermata di conto alla rovescia. Per arrestare il conto alla rovescia e programmare il lavoro manualmente, toccare **Annulla**.

2. Sul pannello comandi della stampante, premere il pulsante **Home**.

3. Selezionare **Fax**.

4. Per cancellare le impostazioni precedenti dell'app, toccare **Ripristina**.
5. Inserire i destinatari:
 - Se viene visualizzata la schermata di immissione, per inserire un destinatario, toccare un'opzione oppure la **X**.
 - Per selezionare un contatto o un gruppo dalla Rubrica dispositivo, toccare **Rubrica dispositivo**. Toccare **Preferiti** oppure **Contatti**, quindi selezionare un destinatario.
 - Per immettere manualmente il numero di fax, toccare **Inserimento manuale**. Nel campo Inserisci numero fax, inserire il fax numero, quindi toccare **Aggiungi**.
 - Per aggiungere altri destinatari, selezionare **Aggiungi destinatario** e ripetere la procedura.



Nota: Per inserire una pausa, se necessario, toccare **Pausa di selezione**. Per inserire pause più lunghe, toccare **Pausa di selezione** più volte.

6. Regolare le impostazioni fax in base alle esigenze.
 - Per scansire più documenti utilizzando la lastra di esposizione, o per modificare le impostazioni per diverse sezioni del lavoro, selezionare **Lavoro composto**.
 - Se si copiano documenti fronte/retro, toccare **Scansione fronte/retro**, quindi scegliere un'opzione.

Per informazioni dettagliate sulle funzioni disponibili, vedere [Funzioni delle app](#).

7. Toccare **Invia**.
8. Se la funzione Lavoro composto è abilitata, toccare **Scansione** e, quando viene visualizzato il prompt sul pannello comandi, seguire questi passaggi:
 - Per modificare le impostazioni, selezionare **Programma segmento successivo**.
 - Per scansire un'altra pagina, selezionare **Scansisci segmento successivo**.
 - Per finire, selezionare **Invia**.
9. Per tornare alla schermata Home, premere il pulsante **Home**.

FLUSSI DI LAVORO FAX

Invio di un fax differito

È possibile impostare un orario differito per l'invio di un lavoro fax. È possibile ritardare l'invio del lavoro fax fino a un massimo di 24 ore.



Nota: Prima di utilizzare questa funzione, verificare che la stampante sia impostata sull'ora corrente. Per ulteriori informazioni, vedere il documento *System Administrator Guide* (Guida per l'amministratore del sistema) all'indirizzo www.xerox.com/office/VLC625docs.

Per specificare l'ora di invio del fax:

1. Caricare gli originali.
2. Sul pannello comandi della stampante, premere il pulsante **Home**, quindi premere **Fax**.

3. Aggiungere i destinatari fax e regolare le impostazioni fax in base alle esigenze. Per maggiori dettagli, vedere [Invio di un fax](#).
4. Toccare **Invio differito**.
5. Toccare **Invio differito**, quindi impostare l'ora di invio del fax.
 - Per impostare l'ora, toccare il campo **Ora**, quindi utilizzare la tastierina numerica oppure toccare le frecce.
 - Per impostare i minuti, toccare il campo **Minuti**, quindi utilizzare la tastierina numerica oppure toccare le frecce.
 - Se la stampante è impostata per visualizzare il formato a 12 ore, selezionare **AM** o **PM**.
6. Toccare **OK**.
7. Toccare **Invia**. Il fax viene scansionato e salvato per poi essere inviato all'orario specificato.

Aggiunta di una copertina fax

È possibile utilizzare l'opzione Copertina fax per aggiungere una pagina di introduzione all'inizio del fax. È possibile aggiungere un breve commento alla copertina fax, nonché i dettagli A e Da.

Per includere una copertina:

1. Caricare gli originali.
2. Sul pannello comandi della stampante, premere il pulsante **Home**, quindi premere **Fax**.
3. Aggiungere i destinatari fax e regolare le impostazioni fax in base alle esigenze. Per maggiori dettagli, vedere [Invio di un fax](#).
4. Toccare **Copertina fax > Sì**.
5. Per inserire il nome del destinatario, toccare il campo **A**, quindi utilizzare la tastiera dello schermo sensibile. Toccare **OK**.
6. Per inserire il nome del mittente, toccare il campo **Da**, quindi utilizzare la tastiera dello schermo sensibile. Toccare **OK**.
7. Per aggiungere un commento, seguire questi passaggi.
 - Selezionare un commento esistente.
 - Toccare un commento <disponibile>, quindi toccare l'icona **Modifica**. Per digitare il testo, utilizzare la tastiera dello schermo sensibile. Toccare **OK**.



Nota:

- Per cancellare un commento esistente, selezionarlo, quindi toccare **X**. Per confermare l'azione, toccare **Cancella**.
 - Per modificare un commento esistente, selezionarlo, quindi selezionare l'icona **Modifica**. Per modificare il commento, utilizzare la tastiera del touch screen. Toccare **OK**.
8. Toccare **OK**.

Stampa di un fax protetto

Quando la funzione Ricezione protetta fax è abilitata, il sistema trattiene nell'elenco lavori tutti i fax ricevuti finché non viene immesso l'apposito codice per rilasciarli. Una volta inserito il codice, i fax vengono rilasciati e stampati.



Nota: prima di ricevere un fax protetto, verificare che la funzione Ricezione protetta fax sia abilitata. Per ulteriori informazioni, vedere il documento *System Administrator Guide* (Guida per l'amministratore del sistema) all'indirizzo www.xerox.com/office/VLC625docs.

Per stampare un fax protetto:

1. Sul pannello comandi della stampante, premere il pulsante **Home**.
2. Toccare **Lavori**, quindi dall'elenco selezionare il lavoro fax protetto richiesto.
3. Toccare **Stampa**, quindi inserire il codice di accesso.
4. Toccare **Rilascia tutti i lavori fax**.

Tutti i fax protetti vengono stampati.

5. Per tornare alla schermata Home, premere il pulsante **Home**.

Cancellazione di un fax protetto

Per cancellare un fax protetto:

1. Sul pannello comandi della stampante, premere il pulsante **Home**.
2. Toccare **Lavori**, quindi dall'elenco selezionare il lavoro fax protetto richiesto.
3. Toccare **Cancella**, quindi inserire il codice di accesso.
4. Toccare **OK**.
5. Per tornare alla schermata Home, premere il pulsante **Home**.

Aggiunta o modifica di contatti nella rubrica del dispositivo dal pannello comandi

È possibile impostare la rubrica del dispositivo utilizzando Embedded Web Server. La Rubrica può contenere fino a 5000 contatti a cui è possibile accedere quando si immettono destinatari o destinazioni utilizzando le app.

Per aggiungere o modificare contatti presenti nella Rubrica del dispositivo dal pannello comandi:



Nota: Prima di utilizzare questa funzione, l'amministratore di sistema deve abilitare Crea/Modifica contatto dal touch screen per tutti gli utenti.

1. Caricare i documenti originali.
2. Sul pannello comandi della stampante, premere il pulsante **Home**.
3. Selezionare **Fax**.
4. Per cancellare le impostazioni precedenti dell'app, selezionare **Ripristina**.
5. Selezionare **Inserimento manuale**. Per digitare il numero di fax, utilizzare la tastiera del touch screen.

6. Per aggiungere il destinatario nella Rubrica del dispositivo, selezionare l'icona della **Rubrica**.
7. Eseguire una delle operazioni riportate di seguito.
 - Per creare una voce, selezionare **Crea nuovo contatto**. Selezionare ciascun campo, quindi immettere i dati di contatto usando la tastiera del touch screen. Selezionare **OK**.
 - Per aggiungere dati a una voce esistente, selezionare **Aggiungi a contatto esistente**. Selezionare un contatto nell'elenco oppure utilizzare l'opzione **Cerca** per trovare un contatto.
8. Per contrassegnare un destinatario come opzione preferita, selezionare l'icona a forma di **stella**.
9. Regolare le impostazioni fax in base alle esigenze.
10. Per avviare la scansione, toccare **Invio**.
11. Per tornare alla schermata Home, premere il pulsante **Home**.

Invio di un fax dal computer

È possibile inviare un fax alla stampante da un'applicazione sul computer.

Invio di un fax da applicazioni Windows

È possibile inviare un fax da varie applicazioni Windows tramite un driver fax.

È possibile utilizzare la finestra Fax per inserire destinatari, creare una copertina con note e impostare opzioni. È possibile inviare un foglio di conferma, impostare la velocità di invio, la risoluzione, l'ora di invio e le opzioni di composizione.

Per inviare un fax dalle applicazioni Windows:

1. Con il documento o l'immagine prescelti aperti nell'applicazione, aprire la finestra di dialogo Stampa. Nella maggior parte delle applicazioni, fare clic su **File > Stampa** oppure premere **CTRL+P**.
2. Selezionare la stampante. Aprire la finestra di dialogo del driver di stampa e fare clic su **Proprietà stampante**.
3. Nella scheda **Opzioni di stampa**, selezionare **Fax** dall'elenco Tipo di lavoro.
4. Nella finestra Fax, fare clic sulla scheda **Destinatari**.
5. Per aggiungere manualmente dei destinatari:
 - a. Fare clic sull'icona **Aggiungi destinatario**.
 - b. Digitare il nome del destinatario e il numero fax, quindi aggiungere eventuali ulteriori informazioni in base alle esigenze.
 - c. Fare clic su **OK**.
 - d. Per aggiungere altri destinatari, ripetere la procedura.
6. Per aggiungere un contatto dall'elenco telefonico:
 - a. Fare clic sull'icona **Aggiungi da elenco telefonico**.
 - b. Selezionare l'elenco telefonico desiderato dall'elenco.
 - c. Selezionare i nomi dall'elenco oppure cercare un contatto utilizzando la barra di ricerca.

- d. Per aggiungere i contatti scelti all'elenco Destinatari fax, fare clic sulla **freccia giù**.
 - e. Fare clic su **OK**.
 - f. Per aggiungere altri destinatari, ripetere la procedura.
7. Per includere una copertina, fare clic sulla scheda **Foglio intestazione**. Dall'elenco Opzioni foglio intestazione, selezionare **Stampa un foglio intestazione**. Inserire i dettagli in base alle esigenze, quindi fare clic su **OK**.
 8. Sulla scheda Opzioni, selezionare le opzioni richieste, quindi fare clic su **OK**.
 9. Per salvare le impostazioni e ritornare alla finestra di dialogo di stampa principale, fare clic su **OK**.
 10. Fare clic su **Stampa**. Nella finestra Conferma fax, fare clic su **OK**.

Invio di un fax da applicazioni Macintosh®

È possibile utilizzare il driver di stampa per inviare un fax da varie applicazioni Macintosh®. Per installare il driver di stampa, vedere [Installazione del software del driver di stampa](#).

Per inviare un fax dalle applicazioni Macintosh®:

1. Con il documento o l'immagine prescelti aperti nell'applicazione, aprire la finestra di dialogo Stampa. Nella maggior parte delle applicazioni, fare clic su **File > Stampa** oppure premere **CTRL+P**.
2. Selezionare la stampante.
3. Nella finestra Stampa, fare clic su **Funzioni Xerox** nell'elenco delle opzioni di stampa.
4. Nella finestra Carta/Copie, fare clic su **Tipo di lavoro**, quindi selezionare **Fax**.
5. Per aggiungere un destinatario, fare clic sulla scheda **Destinatari** nella finestra Fax, quindi fare clic sull'icona **Aggiungi destinatario**. Digitare il nome del destinatario e il numero fax, aggiungere eventuali ulteriori informazioni in base alle esigenze, quindi fare clic su **OK**. Per aggiungere altri destinatari, ripetere la procedura.
6. Per includere una copertina, fare clic sulla scheda **Foglio intestazione**. Dall'elenco Foglio intestazione, selezionare **Stampa un foglio intestazione**, quindi inserire i dettagli richiesti.
7. Per differire l'invio del fax, fare clic sulla scheda **Opzioni**, selezionare il menu Send Time (Ora di invio), quindi selezionare **Send At** (Invia alle). Per inserire l'ora di invio, fare clic sul campo di inserimento degli orari e inserire l'ora desiderata.
8. Per selezionare ulteriori opzioni fax, nella finestra Opzioni selezionare le opzioni fax desiderate.
9. Per salvare le impostazioni e ritornare alla finestra di dialogo di stampa principale, fare clic su **OK**.
10. Per inviare il fax, fare clic su **Stampa**.

Fax server

DESCRIZIONE GENERALE DELLA FUNZIONE FAX SERVER



Fax server consente di inviare un fax su una rete a un server di fax. Il server fax invia quindi il fax tramite una linea telefonica a una macchina fax. Prima di inviare un fax server, configurare un archivio di fax o un percorso di archiviazione. Il server fax recupera i documenti dal percorso di archiviazione e li trasmette tramite la rete telefonica.

Per informazioni sulle funzioni e le opzioni disponibili dell'app Server Fax, vedere [Funzioni delle app](#).

Per ulteriori informazioni sulla configurazione e sulla personalizzazione delle app, vedere il documento *System Administrator Guide* (Guida per l'amministratore del sistema) all'indirizzo www.xerox.com/office/VLC625docs.

Se nel dispositivo sono state abilitate le funzioni di autenticazione o gestione account, inserire le proprie credenziali di accesso. Per informazioni dettagliate sulla funzione Personalizzazione per gli utenti collegati, consultare [Personalizza](#).

INVIO DI UN LAVORO FAX SERVER

Se è disponibile un server fax connesso alla rete, è possibile inviare un documento a un apparecchio fax senza la necessità di una linea telefonica dedicata.

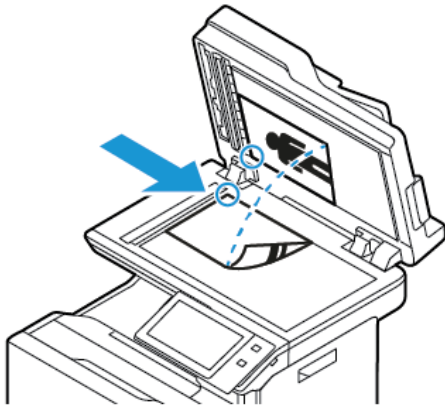
Quando si utilizza il servizio fax server, il documento viene scansato e inviato a un archivio fax sulla rete. Il server fax invia quindi il fax a un altro apparecchio fax tramite una linea telefonica.

Prima di poter utilizzare il servizio fax server, è necessario che l'amministratore abiliti l'app Fax server e configuri un archivio fax o un percorso di archiviazione.

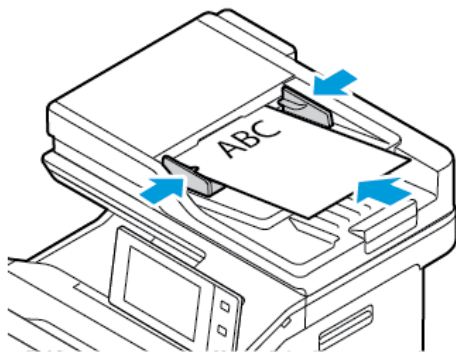
Per inviare un lavoro fax server:

1. Caricare gli originali.

- Utilizzare la lastra di esposizione per pagine singole oppure carta che non è possibile alimentare con l'alimentatore automatico fronte/retro. Sollevare l'alimentatore automatico fronte/retro, quindi appoggiare l'originale a faccia in giù e allinearlo all'angolo superiore sinistro della lastra di esposizione.




- Utilizzare l'alimentatore automatico fronte/retro per pagine singole, fascicoli o pagine fronte/retro. Rimuovere eventuali graffette o punti metallici dalle pagine. Inserire gli originali a faccia in su nell'alimentatore automatico fronte/retro, con la parte superiore della pagina inserita per prima nell'alimentatore. Regolare le guide della carta per adattarle agli originali.



Nota: Quando il sistema rileva gli originali, la spia LED di conferma dell'alimentatore automatico si illumina.

2. Sul pannello comandi del dispositivo, premere il pulsante **Home**.
3. Toccare **Fax server**.
4. Per cancellare le impostazioni precedenti dell'app, toccare **Ripristina**.

5. Inserire i destinatari.
 - Se viene visualizzata la schermata di immissione, toccare un'opzione oppure premere sulla **X**.
 - Per selezionare un contatto o un gruppo dalla Rubrica del dispositivo, toccare l'opzione **Rubrica dispositivo** e poi scegliere un destinatario.
 - Per immettere manualmente il numero di fax, toccare **Inserimento manuale**. Nel campo Inserisci numero fax, inserire il fax numero, quindi toccare **Aggiungi**.
 - Per aggiungere altri destinatari, selezionare **Aggiungi destinatario** e ripetere la procedura.
-  Nota: Per inserire una pausa, se necessario, toccare **Pausa di selezione**. Per inserire pause più lunghe, toccare **Pausa di selezione** più volte.
6. Regolare le impostazioni del fax server in base alle esigenze.
 - Per scansire più documenti utilizzando la lastra di esposizione, o per modificare le impostazioni per diverse sezioni del lavoro, selezionare **Lavoro composto**.
 - Se si copiano documenti fronte/retro, toccare **Scansione fronte/retro**, quindi scegliere un'opzione.

Per informazioni dettagliate sulle funzioni disponibili, vedere [Funzioni delle app](#).
7. Toccare **Invia**.
8. Se la funzione Lavoro composto è abilitata, toccare **Scansione** e, quando viene visualizzato il prompt sul pannello comandi, seguire questi passaggi:
 - Per modificare le impostazioni, selezionare **Programma segmento successivo**.
 - Per scansire un'altra pagina, selezionare **Scansisci segmento successivo**.
 - Per finire, selezionare **Invia**.
9. Per tornare alla schermata Home, premere il pulsante **Home**.

INVIO DI UN LAVORO FAX SERVER DIFFERITO

È possibile impostare un orario differito per l'invio di un lavoro fax. Il ritardo può essere compreso tra 15 minuti e 24 ore.



Nota: Prima di utilizzare questa funzione, impostare la stampante sull'ora corrente.

Per specificare l'ora di invio del lavoro fax server:

1. Caricare gli originali.
2. Sul pannello comandi della stampante, premere il pulsante **Home**.
3. Toccare **Fax server**.
4. Aggiungere i destinatari per il lavoro fax server e poi regolare le impostazioni di fax server in base alle esigenze. Per maggiori dettagli, vedere [Invio di un lavoro fax server](#).
5. Toccare **Invio differito**.

6. Toccare **Invio differito**, quindi impostare l'ora di invio del lavoro fax server:
 - Per impostare l'ora, toccare il campo **Ora**, quindi utilizzare la tastierina numerica oppure toccare le frecce.
 - Per impostare i minuti, toccare il campo **Minuti**, quindi utilizzare la tastierina numerica oppure toccare le frecce.
 - Se la stampante è impostata per visualizzare il formato a 12 ore, selezionare **AM** o **PM**.
7. Toccare **OK**.
8. Toccare **Invia**. Il fax viene scansionato e salvato, quindi viene inviato all'orario specificato.
9. Per tornare alla schermata Home, premere il pulsante **Home**.

Stampa da

DESCRIZIONE GENERALE DELLA FUNZIONE STAMPA DA



È possibile utilizzare l'app Stampa da per stampare lavori da varie fonti. È possibile stampare i lavori memorizzati in un formato pronto per la stampa da una chiavetta USB. È possibile stampare lavori salvati e lavori memorizzati in una mailbox.

Per creare un file pronto per la stampa quando si stampano documenti da programmi come Microsoft Word, selezionare l'opzione Stampa su file. Verificare che l'applicazione editoriale utilizzata disponga di opzioni per creare file pronti per la stampa.

Per ulteriori informazioni sulla configurazione e sulla personalizzazione delle app, vedere il documento *System Administrator Guide* (Guida per l'amministratore del sistema) all'indirizzo www.xerox.com/office/VLC625docs.

Se nel dispositivo sono state abilitate le funzioni di autenticazione o gestione account, inserire le proprie credenziali di accesso.

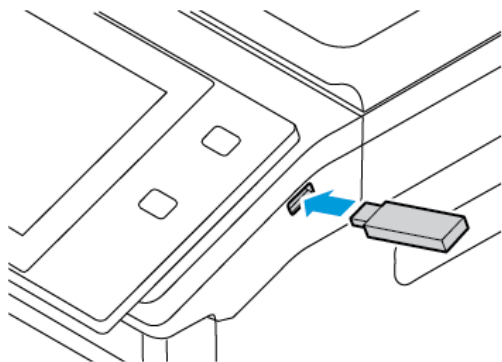
STAMPA DA UN'UNITÀ FLASH USB

È possibile stampare file singoli o multipli memorizzati su un'unità flash USB. La porta USB è situata nella parte anteriore della stampante.

 Nota: Il sistema supporta solo unità flash USB formattate con il file system FAT32.

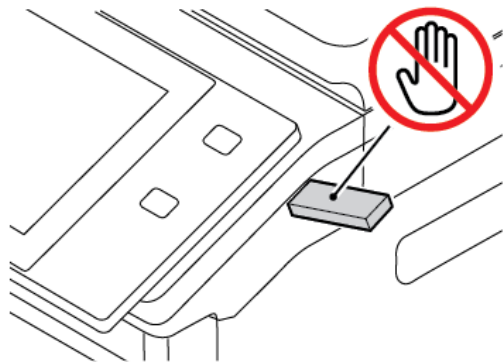
Per stampare da un'unità flash USB:

1. Inserire l'unità flash USB nella porta USB della stampante.



2. Nella schermata Unità USB rilevata, toccare **Stampa da USB**.

Avvertenza: Per evitare la perdita di dati o il malfunzionamento della stampante, non toccare l'unità flash o la stampante nell'area mostrata durante le fasi di stampa, lettura o scrittura dal dispositivo di memoria.



Nota: Se la funzione Stampa da USB non viene visualizzata, abilitarla o contattare l'amministratore di sistema. Per ulteriori informazioni, vedere il documento *System Administrator Guide* (Guida per l'amministratore del sistema) all'indirizzo www.xerox.com/office/VLC625docs.

3. Per scegliere un file da stampare, individuarlo e poi toccarne la casella di selezione. Per scegliere più file da stampare, individuare ciascun file e poi selezionare la casella di selezione di ciascuno.
4. Selezionare **OK**.
Viene visualizzato un elenco di file scelti per la stampa.
5. Per rimuovere dei file dall'elenco di stampa:
 - Per rimuovere un unico file, toccare il file, quindi selezionare **Rimuovi**. Per confermare la rimozione, toccare **Rimuovi**.
 - Per rimuovere tutti i file, toccare un file, quindi selezionare **Rimuovi tutti**. Per confermare la rimozione, toccare **Rimuovi tutti**.
6. Regolare le impostazioni della funzione in base alle esigenze.
7. Toccare **Stampa**.
8. Al termine, rimuovere l'unità flash USB.
9. Per tornare alla schermata Home, premere il pulsante **Home**.

STAMPA DA LAVORI SALVATI

Per stampare lavori salvati:

1. Sul pannello comandi, premere il pulsante **Home**, quindi selezionare **Stampa da**.
2. Toccare **Lavori salvati** e quindi il nome della cartella che contiene il lavoro salvato.
3. Selezionare il nome del lavoro salvato da stampare.
4. Selezionare le opzioni per i vassoi carta, la quantità, la stampa fronte/retro e le opzioni di finitura.

5. Toccare **Stampa**.



Nota: Per stampare un lavoro salvato privato, nella schermata Codice di accesso obbligatorio, inserire il codice di accesso, quindi toccare **OK**.

6. Per stampare un altro lavoro salvato, toccare il nome del lavoro corrente, quindi toccare **Rimuovi**. Toccare **Aggiungi documento**, toccare **Lavori salvati**, quindi andare al lavoro richiesto.
7. Per tornare alla schermata Home, premere il pulsante **Home**.

STAMPA DA MAILBOX

La funzione Stampa da mailbox consente di stampare un file memorizzato in una cartella sulla stampante.

Per stampare da una mailbox:

1. Sul pannello comandi, premere il pulsante **Home**, quindi selezionare **Stampa da**.
2. Selezionare **Mailbox**, quindi selezionare il nome della cartella che contiene il documento.



Nota: Se Mailbox non viene visualizzata, abilitarla o contattare l'amministratore di sistema. Per ulteriori informazioni, vedere il documento *System Administrator Guide* (Guida per l'amministratore del sistema) all'indirizzo www.xerox.com/office/VLC625docs.

3. Selezionare il nome del documento da stampare.
4. Selezionare le opzioni per i vassoi carta, la quantità, la stampa fronte/retro e le opzioni di finitura.
5. Toccare **Stampa**.
6. Per selezionare un altro lavoro nella mailbox, toccare il nome del lavoro corrente, quindi toccare **Rimuovi**. Toccare **Aggiungi documento**, toccare **Mailbox**, quindi andare al lavoro richiesto.
7. Per tornare alla schermata Home, premere il pulsante **Home**.

@PrintByXerox

DESCRIZIONE GENERALE DI @PRINTBYXEROX



È possibile utilizzare l'app Xerox® @PrintByXerox per stampare allegati di e-mail e documenti inviati alla stampante da dispositivi mobili.

Quando il proprio dispositivo Xerox è collegato a Internet, l'app @PrintByXerox funziona con Xerox® Workplace Cloud per una semplice funzionalità di stampa basata su e-mail.



Nota: L'app @PrintByXerox è gratuita. Per flussi di lavoro più avanzati, utilizzare Xerox® Workplace Cloud. Il software Xerox® Workplace Cloud richiede una specifica licenza. Per ulteriori informazioni, vedere la *Guida rapida all'app Xerox® @PrintByXerox* disponibile su www.xerox.com/XeroxAppGallery.

Per ulteriori informazioni sulla configurazione e sulla personalizzazione delle app, vedere il documento *System Administrator Guide* (Guida per l'amministratore del sistema) all'indirizzo www.xerox.com/office/VLC625docs.

Se nel dispositivo sono state abilitate le funzioni di autenticazione o gestione account, inserire le proprie credenziali di accesso.

STAMPA CON L'APP @PRINTBYXEROX

1. Inviare un'e-mail con un allegato contenente un tipo di file supportato all'indirizzo Print@printbyxerox.com.
La prima volta che un utente esegue questa operazione, riceverà un'e-mail di risposta contenente un ID utente e una password.
2. Sul pannello comandi del dispositivo Xerox, premere il pulsante **Home**.
3. Toccare **@PrintByXerox**.
4. Inserire il proprio indirizzo e-mail, quindi toccare **OK**.
5. Nella schermata di inserimento della password, inserire la password utilizzando la tastiera del touch screen, quindi toccare **OK**.
6. Selezionare i documenti da stampare.
7. Per modificare le impostazioni di stampa, toccare **Impostazioni di stampa**, quindi toccare **OK**.
8. Per rilasciare i lavori di stampa, toccare **Stampa**.
 - Viene visualizzato un messaggio indicante l'invio in stampa dei lavori in corso e lo stato della conversione.
 - Quando inizia la stampa del documento, appare un segno di spunta verde.

Xerox® Connect for XMPie

DESCRIZIONE GENERALE DELL'APP XEROX® CONNECT FOR XMPie



L'app Xerox® Connect for XMPie fornisce accesso istantaneo a 50 o più modelli. Con un singolo tocco è possibile creare contenuti personalizzati dalla propria stampante.

Utilizzare l'app Xerox® Connect for XMPie per accedere gratuitamente a modelli con la possibilità di personalizzarli per una stampa immediata.

Per configurare l'app Connect for XMPie sulla propria stampante, contattare l'amministratore di sistema o consultare il documento *System Administrator Guide* (Guida per l'amministratore del sistema) su www.xerox.com/office/VLC625docs.

Per utilizzare l'app Connect for XMPie dalla schermata Home, toccare **Connect for XMPie**; nella schermata principale viene visualizzato prodotti presentati e Categorie di prodotti. È possibile sfogliare le categorie per individuare i prodotti da creare. Seguire le istruzioni su schermo per creare un lavoro senza campi personalizzati. È possibile visualizzare un'anteprima e stampare in base alle esigenze. Per ulteriori informazioni su XMPie, andare su www.support.xerox.com e nel riquadro Cerca, digitare XMPie.

Se nel dispositivo sono state abilitate le funzioni di autenticazione o gestione account, inserire le proprie credenziali di accesso. Per informazioni dettagliate sulla funzione Personalizzazione per gli utenti collegati, consultare [Personalizza](#).

Stampa

Questo capitolo contiene:

Descrizione generale della stampa.....	172
Selezione delle opzioni di stampa	173
Lavori di stampa.....	182
Funzioni di stampa	187
Utilizzo di formati carta personalizzati	199
Stampa da.....	202

Descrizione generale della stampa


Prima di stampare, verificare che il computer e la stampante siano collegati, accesi e connessi a una rete attiva. Accertarsi che nel computer sia installato il driver di stampa corretto. Per maggiori dettagli, vedere [Installazione del software del driver di stampa](#).

1. Selezionare la carta appropriata.
2. Caricare la carta nel vassoio appropriato. Sul pannello comandi della stampante, specificare il formato, il colore e il tipo della carta.
3. Accedere alle impostazioni di stampa nell'applicazione software. Per la maggior parte delle applicazioni software, premere **CTRL+P** per Windows o **CMD+P** per Macintosh.
4. Selezionare la stampante.
5. Per accedere alle impostazioni del driver di stampa per Windows, selezionare **Proprietà stampante**, **Opzioni di stampa** o **Preferenze**. Per Macintosh, selezionare **Funzioni Xerox**. Il nome dell'opzione può variare a seconda dell'applicazione in uso.
6. Modificare le impostazioni del driver di stampa in base alle esigenze, quindi fare clic su **OK**.
7. Per inviare il lavoro alla stampante, selezionare **Stampa**.
8. Se è stato selezionato un tipo di lavoro speciale, ad esempio Stampa protetta o Stampa di prova, il lavoro viene trattenuto nella coda di stampa e per essere rilasciato sono richieste ulteriori azioni. Per gestire i lavori presso la stampante, utilizzare l'app Lavori.

Per ulteriori informazioni sulla gestione dei lavori di stampa, vedere [Gestione dei lavori](#).

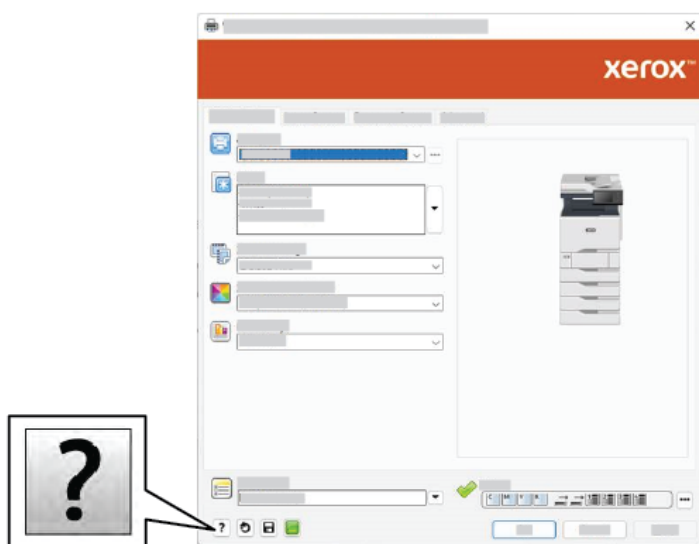
Selezione delle opzioni di stampa

Le opzioni di stampa, denominate anche opzioni del software del driver di stampa, sono specificate come Preferenze stampa in Windows e come Funzioni Xerox® in Macintosh. Le opzioni di stampa includono impostazioni per la stampa fronte/retro, il layout pagina e la qualità di stampa. Le opzioni di stampa impostate da Preferenze stampa nella finestra Dispositivi e stampanti diventano l'impostazione predefinita. Le opzioni di stampa impostate all'interno dell'applicazione software sono temporanee. L'applicazione e il computer non salvano le impostazioni dopo che l'applicazione viene chiusa.

 Nota: Per Windows 10 e versioni successive, le opzioni di stampa possono essere impostate da Preferenze stampa all'interno dell'impostazione Stampanti e scanner.

GUIDA DEL DRIVER DI STAMPA

Le informazioni della Guida del driver di stampa Xerox® sono solitamente disponibili nella finestra Preferenze stampa. Per visualizzare la guida, fare clic sul pulsante della **Guida** (?) nell'angolo in basso a sinistra della finestra Preferenze stampa.



Le informazioni sulle preferenze di stampa appaiono nella finestra della Guida. Da questa finestra è possibile selezionare per argomento o utilizzare il campo di ricerca. Nel campo della ricerca, inserire l'argomento o la funzione richiesta.

OPZIONI DI STAMPA DI WINDOWS

Impostazione delle opzioni di stampa predefinite per Windows

Quando si stampa da qualsiasi applicazione software, la stampante utilizza le impostazioni del lavoro di stampa specificate nella finestra Preferenze stampa. È possibile specificare le opzioni di stampa più comuni e salvarle in modo da non doverle modificare ogni volta che si stampa.

Ad esempio, se si desidera stampare su entrambi i lati di un foglio di carta per la maggior parte dei lavori, specificare la stampa fronte/retro in Preferenze stampa.

1. Sul computer, andare all'elenco delle stampanti:
 - Per Windows Server 2012 e versioni successive, fare clic su **Start > Impostazioni > Stampanti**.
 - Per Windows 10, fare clic su **Start > Impostazioni > Dispositivi > Stampanti e scanner**.
 - Per Windows 11 e versioni successive, fare clic su **Avvio > Impostazioni > Bluetooth e dispositivi > Stampanti e scanner**.



Nota: Se si utilizza un'applicazione di menu Start personalizzata, è possibile cambiare il percorso di navigazione per l'elenco delle stampanti.

2. Sulla propria stampante, selezionare **Preferenze stampa**:
 - Per Windows Server 2012 e versioni successive, fare clic con il tasto destro del mouse sull'icona della propria stampante, quindi fare clic su **Preferenze di stampa**.
 - Per Windows 10, fare clic sull'icona della propria stampante, quindi fare clic su **Gestione > Preferenze stampa**.
 - Per Windows 11 e versioni successive, fare clic sull'icona della propria stampante, quindi fare clic su **Preferenze stampa**.
3. Nella finestra Preferenze stampa, fare clic su una scheda, quindi selezionare le opzioni desiderate. Per salvare le impostazioni, fare clic su **OK**.



Nota: Per ulteriori informazioni sulle opzioni del driver di stampa Windows, fare clic sul pulsante della **Guida(?)** nella finestra Preferenze stampa.

Selezione delle opzioni di stampa per un singolo lavoro in Windows

Per utilizzare opzioni di stampa speciali per un lavoro specifico, è possibile modificare le Preferenze stampa dall'applicazione prima di inviare il lavoro alla stampante.

1. Con il documento aperto nell'applicazione, accedere alle impostazioni di stampa. Per la maggior parte delle applicazioni, fare clic su **File > Stampa** oppure premere **CTRL+P** per Windows.
2. Per aprire la finestra Preferenze di stampa, selezionare la stampante, quindi scegliere il **Proprietà stampante**, **Opzioni di stampa**, o selezionare il pulsante **Preferenze**. Il nome del pulsante può variare a seconda dell'applicazione in uso.
3. Fare clic su una scheda nella finestra delle preferenze di stampa, quindi effettuare le selezioni.
4. Per salvare le selezioni e chiudere la finestra Proprietà di stampa, fare clic su **OK**.

5. Per inviare il lavoro alla stampante, selezionare **Stampa**.

Selezione delle impostazioni predefinite di stampa in Windows per una stampante di rete condivisa

1. Sul computer, andare all'elenco delle stampanti:
 - Per Windows Server 2012 e versioni successive, fare clic su **Start > Impostazioni > Stampanti**.
 - Per Windows 10, fare clic su **Start > Impostazioni > Dispositivi > Stampanti e scanner**.
 - Per Windows 11 e versioni successive, fare clic su **Avvio > Impostazioni > Bluetooth e dispositivi > Stampanti e scanner**.



Nota: Se l'icona del pannello comandi non viene visualizzata sul desktop, fare clic con il tasto destro del mouse sul desktop, quindi selezionare **Personalizza**. Selezionare l'opzione della **pagina iniziale del pannello comandi > Dispositivi e stampanti**.

2. Sulla propria stampante, selezionare **Proprietà stampante**:
 - Per Windows Server 2012 e versioni successive, fare clic con il tasto destro del mouse sull'icona della propria stampante, quindi fare clic su **Proprietà di stampa**.
 - Per Windows 10, fare clic sull'icona della propria stampante, quindi fare clic su **Gestione > Proprietà stampante**.
 - Per Windows 11 e versioni successive, fare clic sull'icona della propria stampante, quindi fare clic su **Preferenze stampa**.
3. Nella finestra di dialogo Proprietà, selezionare la scheda **Avanzate**.
4. Nella scheda Avanzate, fare clic su **Impostazioni predefinite stampa**.
5. Effettuare le selezioni desiderate nelle schede del driver di stampa, quindi fare clic su **Applica**.
6. Per salvare le impostazioni, fare clic su **OK**.

Salvataggio di un insieme di opzioni di stampa utilizzate di frequente per Windows

È possibile definire e salvare un insieme di opzioni, in modo da poterle applicare a lavori di stampa futuri. Una volta salvato un insieme di opzioni di stampa, è possibile selezionare tali opzioni dall'elenco Impostazioni salvate o Preselezioni, oppure dall'area 1-Touch, se disponibile.

Per salvare un insieme di opzioni di stampa:

1. Con il documento aperto nell'applicazione, fare clic su **Archivio > Stampa**.
2. Per aprire la finestra Preferenze stampa, selezionare la stampante, quindi selezionare **Proprietà o Preferenze**.
3. Nella finestra Proprietà di stampa, fare clic sulle schede, quindi selezionare le opzioni desiderate.
4. Nella finestra Proprietà di stampa, fare clic su **Impostazioni salvate o Preselezioni**, quindi selezionare **Salva con nome**.

5. Digitare un nome per l'impostazione salvata o la preselezione, quindi scegliere le opzioni di preselezione, se disponibili:
 - Scegliere un'icona per la preselezione.
 - Per abilitare la selezione come 1-Touch, selezionare **1-Touch Preset** (Preselezione 1-Touch).
 - Per condividere la preselezione in tutti i driver di stampa, selezionare **Show this Preset in All Drivers** (Mostra questa preselezione in tutti i driver di stampa).
6. Fare clic su **OK**.
7. Per stampare con queste impostazioni:
 - Dall'elenco Impostazioni salvate o Preselezioni, selezionare il nome della preselezione.
 - Per una preselezione 1-Touch, fare clic su **1-Touch**, quindi fare clic sulla preselezione 1-Touch desiderata.

OPZIONI DI STAMPA MACINTOSH

Selezione delle opzioni di stampa per Macintosh

Per utilizzare opzioni di stampa specifiche, modificare le impostazioni prima di inviare il lavoro alla stampante.

1. Con il documento aperto nell'applicazione, fare clic su **Archivio > Stampa**.
2. Selezionare la stampante.
3. Nella finestra Stampa, fare clic su **Funzioni Xerox** sull'elenco delle opzioni di stampa.



Nota: Per visualizzare tutte le opzioni di stampa, fare clic su **Mostra dettagli**.

4. Selezionare eventuali altre opzioni di stampa richieste dagli elenchi.
5. Per inviare il lavoro alla stampante, selezionare **Stampa**.

Salvataggio di un insieme di opzioni di stampa di uso comune per Macintosh

È possibile definire e salvare un insieme di opzioni, in modo da poterle applicare a lavori di stampa futuri.

Per salvare un insieme di opzioni di stampa:

1. Con il documento aperto nell'applicazione, fare clic su **Archivio > Stampa**.
2. Selezionare la stampante dall'elenco Stampanti.
3. Selezionare le opzioni di stampa desiderate dagli elenchi visualizzati nella finestra di dialogo Stampa.



Nota: Per visualizzare tutte le opzioni di stampa, fare clic su **Mostra dettagli**.

4. Fare clic su **Preselezioni > Salva impostazioni correnti come predefinite**.
5. Digitare un nome per le opzioni di stampa. Per salvare l'insieme di opzioni nell'elenco Preselezioni, fare clic su **OK**.
6. Per stampare utilizzando queste opzioni, selezionare il nome dall'elenco Predefinite.

STAMPA CON UNIX, LINUX E AS/400

Per fornire lo spooling della stampante e le funzionalità di server di stampa di rete, la stampa basata su UNIX utilizza LPD/LPR su porta 515 o lp su porta 9100. Le stampanti Xerox possono comunicare utilizzando l'uno o l'altro dei protocolli.

Xerox® Printer Manager

Gestione stampanti Xerox® è un'applicazione che consente di gestire e stampare su più stampanti in ambienti UNIX e Linux.

Gestione stampanti Xerox® consente di:

- Configurare e verificare lo stato delle stampanti connesse in rete.
- Impostare una stampante sulla rete nonché monitorare il funzionamento della stampante dopo l'installazione.
- Eseguire controlli di manutenzione e visualizzare lo stato dei materiali di consumo in qualsiasi momento.
- Fornire un aspetto comune tra i diversi fornitori dei sistemi operativi UNIX e Linux.

Installazione di Xerox® Printer Manager

Prima di iniziare, assicurarsi di avere privilegi di utente root o superutente per installare Xerox® Printer Manager.

Per installare Xerox® Printer Manager:

1. Scaricare il pacchetto appropriato per il proprio sistema operativo. Per individuare i driver di stampa per la propria stampante, andare alla pagina www.xerox.com/office/VLC625drivers. I file disponibili sono:
 - XeroxOSDPkg-AIXpowerpc-x.xx.xxx.xxxx.rpm per la famiglia IBM PowerPC family.
 - XeroxOSDPkg-HPUXia64-x.xx.xxx.xxxx.depot.gz per supportare le workstation HP Itanium.
 - XeroxOfficev5Pkg-Linuxia64-x.xx.xxx.xxxx.rpm per supportare ambienti Linux a 32 bit basati su RPM.
 - XeroxOfficev5Pkg-Linuxia64-x.xx.xxx.xxxx.deb per supportare ambienti Linux a 32 bit basati su Debian.
 - XeroxOfficev5Pkg-Linuxx86_64-x.xx.xxx.xxxx.rpm per supportare ambienti Linux a 64 bit basati su RPM.
 - XeroxOfficev5Pkg-Linuxx86_64-x.xx.xxx.xxxx.deb per supportare ambienti Linux a 64 bit basati su Debian.
 - XeroxOSDPkg-SunOSi386-x.xx.xxx.xxxx.pkg.gz per sistemi Sun Solaris x86.
 - XeroxOSDPkg-SunOSsparc-x.xx.xxx.xxxx.pkg.gz per sistemi Sun Solaris SPARC.

2. Per installare il driver di stampa personalizzato, accedere come utente root, quindi digitare il comando appropriato per il proprio sistema:

- AIX: `rpm -U XeroxOSDPkg-AIXpowerpc-x.xx.xxx.xxxx.rpm`
- HPUX: `swinstall -s XeroxOSDPkg-HPUXia64-x.xx.xxx.xxxx.depot.gz *`
- Solaris, basato su x86: `pkgadd -d XeroxOSDPkg-SunOSi386-x.xx.xxx.xxxx.pkg`
- Solaris, basato su SPARC: `pkgadd -d XeroxOSDPkg-SunOSSparc-x.xx.xxx.xxxx.pkg`

Il programma di installazione crea una directory Xerox in `/opt/Xerox/prtsys`.

3. Per installare il driver Xerox® Office Standard su piattaforma Linux, accedere come utente root, quindi digitare il comando appropriato per il proprio sistema:

- Linux, basato su RPM: `rpm -U XeroxOfficev5Pkg-Linuxi686-x.xx.xxx.xxxx.rpm`
- Linux, basato su Debian: `dpkg -i XeroxOfficev5Pkg-Linuxi686-x.xx.xxx.xxxx.deb`

Il programma di installazione crea una directory XeroxOffice in `/opt/XeroxOffice/prtsys`.

Avvio di Xerox® Printer Manager

Per avviare Xerox® Printer Manager:

1. Dal computer, accedere a una finestra di comando. Al prompt dei comandi, accedere come utente root e digitare `xerxofficeprtmgr`.
2. Premere **Invio** o **Ritorno**.

Stampa da una workstation Linux

Per stampare da una workstation Linux, installare un driver di stampa Xerox® per Linux o un driver di stampa CUPS (Common UNIX Printing System). Non sono necessari entrambi i driver.

Xerox consiglia di installare uno dei driver di stampa personalizzati completi per Linux. Per individuare i driver per la stampante, andare alla pagina www.xerox.com/support/drivers.

Se si utilizza CUPS, assicurarsi che il sistema CUPS sia installato e in funzione sulla propria workstation. Le istruzioni per l'installazione e la configurazione di CUPS sono contenute nel *Manuale per l'amministratore del software CUPS*, scritto e protetto da copyright da Easy Software Products. Per informazioni complete sulle capacità di stampa di CUPS, vedere il *Manuale per l'utente del software CUPS* disponibile su www.cups.org/documentation.php.

Installazione del file PPD sulla workstation

1. Sul sito Web del Supporto Xerox, dalla pagina Driver e Download, scaricare il PPD Xerox® PPD per CUPS (Common UNIX Printing System).
2. Copiare il file PPD nella cartella CUPS `ppd/Xerox` sulla propria workstation. Se non si è sicuri della posizione della cartella, utilizzare il comando **Trova** per individuare i file PPD.
3. Seguire le istruzioni fornite con il file PPD.

Aggiunta della stampante

1. Verificare che il daemon CUPS (Common UNIX Printing System) sia in funzione.
2. Aprire un browser Web, digitare `http://localhost:631/admin`, quindi premere **Invio** o **Ritorno a capo**.
3. Per ID utente, digitare `root`. Per password, digitare la password `root`.
4. Fare clic su **Aggiungi stampante**, quindi seguire le istruzioni su schermo per aggiungere la stampante all'elenco di stampanti CUPS.

Stampa con CUPS (Common UNIX Printing System)

CUPS supporta l'utilizzo dei comandi di stampa System V (`lp`) e Berkeley (`lpr`).

1. Per stampare su una specifica stampante in System V, digitare `lp -dprinter filename`, quindi premere **Invio**.
2. Per stampare su una specifica stampante in Berkeley, digitare `lpr -Pprinter filename`, quindi premere **Invio**.

AS/400

Xerox fornisce file WSCO (Work Station Customization Object) per supportare IBM i V6R1 o versione successiva. Un oggetto WSCO è una lookup table che la funzione HTP (Host Print Transform) utilizza per convertire i comandi AS/400 nell'equivalente codice PCL specifico per una particolare stampante. Un file WSCO può modificare numerose funzioni di stampa, quali: vassoio di alimentazione carta, stampa fronte/retro, caratteri per pollice, linee per pollice, orientamento, font e margini.

La libreria XTOOLS fornisce un file WSCO di origine per ciascuna stampante o dispositivo Xerox® supportato. La libreria e le istruzioni di installazione sono disponibili su www.support.xerox.com.

Per installare la libreria XTOOLS, selezionare i file scaricabili per il sistema operativo IBM AS/400, espandere il file `XTOOLSxxxxx.zip` scaricato e seguire le istruzioni per installare la libreria. Scaricare e installare la libreria una sola volta.



Nota:

- La funzione HPT (Host Print Transform) funziona solo su file AFPDS e SCS. Per utilizzare il file WSCO per la stampa, convertire i file in formato IPDS in file AFPDS.
- Sono richieste credenziali di amministratore con autorizzazioni IOSYSCFG per creare la descrizione di un dispositivo su una coda remota.
- Per informazioni dettagliate su AS/400, consultare il documento *IBM AS/400 Printing V, (Red Book)*, disponibile sul sito Web IBM.

Installazione della libreria WSCO e configurazione delle code di stampa

Per istruzioni dettagliate sull'installazione della libreria WSCO e la configurazione delle code di stampa, consultare le istruzioni di installazione incluse nella libreria.

OPZIONI DI STAMPA MOBILE

La stampante supporta la stampa da dispositivi mobili Android o iOS.

Stampa utilizzando Wi-Fi Direct

Per stampare un documento da un dispositivo mobile abilitato per la connettività Wi-Fi:

1. Sul dispositivo mobile, aprire il documento da stampare.
2. Nell'applicazione del dispositivo, selezionare il pulsante **Stampa**.
3. Se ci sono più stampanti con Wi-Fi Direct abilitato, selezionare la stampante richiesta dall'elenco.
4. Selezionare le impostazioni di stampa richieste per il lavoro.
5. Inviare il lavoro alla stampa.

Sul dispositivo mobile viene visualizzato un messaggio.

6. Selezionare **Connetti**.

Una volta effettuata la connessione, viene visualizzato un messaggio sulla stampante.

7. Sul pannello comandi della stampante, toccare **OK**.

Il lavoro viene stampato.

Stampa con AirPrint

È possibile stampare direttamente dal proprio iPhone, iPad, iPod touch o Mac mediante AirPrint®. Per abilitare AirPrint® per la propria stampante, vedere [Configurazione di AirPrint](#).

Per stampare con AirPrint®:

1. Aprire l'e-mail, la fotografia, la pagina Web o il documento da stampare.
2. Toccare l'icona **Azione**.
3. Toccare **Stampa**.
4. Selezionare la stampante, quindi impostare le opzioni della stampante.
5. Toccare **Stampa**.

Per ulteriori informazioni sulla configurazione e l'utilizzo di AirPrint®, vedere il documento *System Administrator Guide* (Guida per l'amministratore del sistema) all'indirizzo www.xerox.com/office/VLC625docs.

Stampa con Stampa universale

Per consentire agli utenti di accedere al dispositivo, l'amministratore Azure® deve condividere la stampante nel portale Azure®. Una volta che la stampante è condivisa, la funzione Aggiungi stampante consente a un utente autorizzato di rilevare il dispositivo in Windows 10 o versioni successive. Il dispositivo appare come stampante cloud nell'elenco delle stampanti disponibili. Per abilitare Stampa universale per la propria stampante, vedere [Configurazione di un dispositivo per Stampa universale](#).

1. Per aggiungere una stampante nel sistema operativo Windows®, procedere come segue:
 - Per Windows 10, fare clic su **Impostazioni > Stampanti e scanner > Aggiungi una stampante o uno scanner**.
 - Per Windows 11 e versioni successive, fare clic su **Impostazioni > Bluetooth e dispositivi > Stampanti e scanner > Aggiungi una stampante o uno scanner**.
2. Selezionare la stampante cloud dall'elenco delle stampanti rilevate, quindi fare clic su **Aggiungi dispositivo**.



Nota: Quando un lavoro di stampa viene inviato a Stampa universale, viene accodato sul cloud fino a quando la stampante non raccoglie il lavoro. La stampante controlla la presenza di lavori una volta scaduto l'intervallo di polling, o quando viene avviata la funzione Controlla lavori adesso.

Stampa da un dispositivo mobile abilitato per Mopria

Mopria è una funzione software che consente agli utenti di eseguire la stampa da dispositivi mobili senza utilizzare un driver di stampa. È possibile utilizzare Mopria per eseguire la stampa sulle stampanti abilitate per Mopria dal proprio dispositivo mobile.



Nota:

- Mopria e tutti i protocolli richiesti sono abilitati per impostazione predefinita.
- Verificare che sul proprio dispositivo mobile sia installata la versione più recente di Mopria Print Service. È possibile scaricare il software gratuitamente dal Google Play Store.
- Per collegare la stampante a una rete Wi-Fi o Wi-Fi Direct, acquistare e installare l'adattatore di rete wireless. Per ulteriori informazioni, vedere le istruzioni di *installazione e configurazione dell'hardware* del kit per wireless Dual Band Xerox® incluse nel kit.
- Per utilizzare Wi-Fi Direct, in Embedded Web Server abilitare la funzione Wi-Fi Direct. Per dettagli sulla configurazione di Wi-Fi Direct, vedere il documento *System Administrator Guide* (Guida per l'amministratore del sistema) all'indirizzo www.xerox.com/office/VLC625docs.
- Per la configurazione wireless, assicurarsi che il dispositivo sia connesso alla stessa rete wireless della stampante.
- Il nome e la posizione della stampante vengono visualizzati nell'elenco delle stampanti abilitate per Mopria sui dispositivi connessi.

Per stampare utilizzando Mopria, seguire le istruzioni fornite con il dispositivo mobile.

Lavori di stampa

GESTIONE DEI LAVORI

Nel menu Lavori del pannello comandi, è possibile visualizzare elenchi di lavori attivi, lavori protetti o lavori completati. È possibile sospendere, cancellare e stampare un lavoro oppure visualizzarne i dettagli e lo stato di avanzamento. Quando si invia un lavoro di stampa protetta, il lavoro viene trattenuto fino a quando non viene rilasciato digitando il codice di accesso sul pannello comandi. Per maggiori dettagli, vedere [Stampa di tipi di lavoro speciali](#)

Nella finestra Lavori di Embedded Web Server, è possibile visualizzare un elenco dei lavori di stampa attivi e salvati.

Sospensione, promozione o cancellazione di un lavoro in attesa di essere stampato

1. Sul pannello comandi della stampante, premere il pulsante **Home**.
2. Toccare **Lavori**, quindi il nome del lavoro di stampa desiderato.
3. Selezionare un'attività.



Nota: Se non si effettua una selezione, il lavoro riprende automaticamente dopo il periodo di timeout impostato.

- Per sospendere il lavoro di stampa, selezionare **Trattieni**. Per riprendere il lavoro di stampa, selezionare **Rilascia**.
 - Per cancellare il lavoro di stampa, selezionare **Cancella**. Quando richiesto, selezionare **Cancella**.
 - Per spostare il lavoro in cima all'elenco, toccare **Promuovi**.
 - Per visualizzare lo stato del lavoro, toccare **Avanzamento lavoro**.
 - Per visualizzare le informazioni sul lavoro, toccare **Dettagli lavoro**, quindi toccare **Impostazioni lavoro** o **Risorse obbligatorie**.
4. Per tornare alla schermata Home, premere il pulsante **Home**.



Nota:

- L'amministratore di sistema può impedire agli utenti di cancellare i lavori. Ad esempio, se un amministratore configura delle restrizioni per la cancellazione dei lavori, gli utenti possono visualizzare i lavori ma non cancellarli.
- Solo l'utente che ha inviato il lavoro o l'amministratore di sistema può cancellare un lavoro di stampa protetta.

Stampa di un lavoro trattenuto per risorse

Quando un lavoro viene sospeso perché in attesa di risorse, per impostazione predefinita sul pannello comandi vengono visualizzati un messaggio di stato e un avviso popup. Da Embedded Web Server, l'amministratore di sistema può configurare se sul pannello comandi viene visualizzato solo un messaggio di stato oppure se vengono visualizzati sia il messaggio di stato che un avviso popup.

1. Se l'avviso popup viene disabilitato dall'amministratore di sistema, per visualizzare i lavori trattenuti in attesa, procedere come segue:

- a. Sul pannello comandi della stampante, premere il pulsante **Home**.
- b. Toccare **Lavori**.

Viene visualizzato un elenco con i lavori attivi in coda per la stampante.

2. Quando l'avviso popup è abilitato, se un lavoro è trattenuto in attesa di risorse viene visualizzato un avviso popup sul pannello comandi. Sull'avviso popup, toccare **Vista Lavori attivi**.

Viene visualizzato un elenco con i lavori attivi in coda per la stampante.

3. Nell'elenco dei lavori, selezionare il nome del lavoro trattenuto. Vengono visualizzate le seguenti opzioni:

- **Stampa su carta diversa:** Per scegliere una carta alternativa in modo da abilitare la stampa del lavoro, toccare **Stampa su carta diversa**. Selezionare il vassoio carta, quindi premere **OK**.
- **Cancella:** Per cancellare il lavoro di stampa, selezionare **Cancella**. Quando richiesto, selezionare **Cancella**.
- **Avanzamento lavoro:** Per vedere lo stato di avanzamento, toccare **Avanzamento lavoro**.
- **Dettagli lavoro:** Per vedere i dettagli, toccare **Dettagli lavoro**. Quando viene visualizzato il prompt, è possibile visualizzare le Impostazioni lavoro e Risorse richieste.

4. Per stampare il lavoro, rifornire le risorse richieste. Il lavoro viene ripreso automaticamente quando le risorse richieste o alternative diventano disponibili.



Nota: L'opzione **Stampa su carta diversa** viene abilitata tramite Embedded Web Server. Per ulteriori informazioni sull'opzione Stampa su carta diversa, vedere il documento *System Administrator Guide* (Guida per l'amministratore del sistema) all'indirizzo www.xerox.com/office/VLC625docs.

5. Per tornare alla schermata Home, premere il pulsante **Home**.

STAMPA DI TIPI DI LAVORO SPECIALI

Tipi di lavoro speciali consentono di inviare un lavoro di stampa dal computer e di stamparlo dal pannello comandi della stampante. Selezionare i tipi di lavoro speciali nel driver di stampa, scheda Opzioni di stampa, in Tipo di lavoro.

Lavoro salvato

I lavori salvati sono documenti inviati alla stampante e memorizzati per l'utilizzo futuro. Tutti gli utenti possono stampare o eliminare un lavoro salvato.

Sul pannello comandi, dal menu Stampa da, è possibile visualizzare e stampare i lavori salvati. In Embedded Web Server, nella finestra Lavori, è possibile visualizzare, stampare ed eliminare i lavori salvati e gestire l'archiviazione dei lavori.

Stampa utilizzando la funzione Lavoro salvato

1. Nell'applicazione software, accedere alle impostazioni di stampa. Per la maggior parte delle applicazioni software, premere **CTRL+P** per Windows o **CMD+P** per Macintosh.

2. Selezionare la stampante, quindi aprire il driver di stampa.
 - Per Windows, fare clic su **Proprietà stampante**. Il nome del pulsante varia a seconda dell'applicazione in uso.
 - Per Macintosh, nella finestra Stampa, fare clic su **Funzioni Xerox** nell'elenco delle opzioni di stampa.
3. In Tipo di lavoro, selezionare **Lavoro salvato**.
 - a. Digitare un nome lavoro o selezionare un nome dall'elenco.
 - b. Digitare un nome cartella o selezionare un nome dall'elenco.
 - c. Per aggiungere un codice di accesso, fare clic su **Privato**, digitare il codice di accesso, quindi confermare il codice di accesso.
 - d. Fare clic su **OK**.
4. Selezionare le opzioni di stampa richieste.
 - In Windows, fare clic su **OK**, quindi fare clic su **Stampa**.
 - In Macintosh, fare clic su **Stampa**.

Stampare, eliminare, spostare o copiare un lavoro salvato in Embedded Web Server

1. Aprire un Web browser sul computer. Digitare l'indirizzo IP della stampante nel campo dell'indirizzo, quindi premere **Invio** o **Ritorno a capo**.
2. In Embedded Web Server, fare clic su **Home**.
3. Fare clic su **Lavori**.
4. Fare clic sulla scheda **Lavori salvati**.
5. Per il lavoro da elaborare, selezionare la casella di controllo.
6. Dal menu, selezionare un'opzione.
 - **Stampa**: questa opzione consente di stampare un lavoro immediatamente.
 - **Cancella lavoro** questa opzione consente di eliminare il lavoro salvato.
 - **Sposta lavoro**: questa opzione consente di spostare il lavoro in un'altra cartella.
 - **Copia lavoro**: questa opzione consente di duplicare il lavoro.
7. Fare clic su **Vai**.

Stampa protetta

Utilizzare Stampa protetta per stampare informazioni riservate o confidenziali. Dopo l'invio, il lavoro viene trattenuto nella stampante finché non si inserisce il codice di accesso sul pannello comandi della stampante.

Una volta stampato, il lavoro di stampa protetta viene eliminato automaticamente.

Stampa utilizzando la funzione Stampa protetta

1. Nell'applicazione software, accedere alle impostazioni di stampa. Per la maggior parte delle applicazioni software, premere **CTRL+P** per Windows o **CMD+P** per Macintosh.

2. Selezionare la stampante, quindi aprire il driver di stampa.
 - Per Windows, fare clic su **Proprietà stampante**. Il nome del pulsante varia a seconda dell'applicazione in uso.
 - In Macintosh, nella finestra Stampa, fare clic su **Anteprima**, quindi selezionare **Funzioni Xerox**.
3. In Tipo di lavoro, selezionare **Stampa protetta**.
4. Inserire il codice di accesso e poi reinserirlo per confermarlo, quindi fare clic su **OK**.
5. Selezionare eventuali altre opzioni richieste.
 - In Windows, fare clic su **OK**, quindi fare clic su **Stampa**.
 - In Macintosh, fare clic su **Stampa**.

Rilascio di un lavoro di stampa protetta

1. Sul pannello comandi della stampante, premere il pulsante **Home**.
2. Toccare **Lavori**.
3. Per visualizzare i lavori di stampa protetta, toccare **Lavori protetti**.
4. Eseguire una delle operazioni seguenti:
 - Se è stato inviato un singolo lavoro di stampa protetta, toccare la cartella, quindi toccare il lavoro. Immettere il numero del codice, quindi selezionare **OK**. Il lavoro viene stampato automaticamente.
 - Se sono stati inviati più lavori di stampa protetta, toccare la cartella, inserire un numero di codice di accesso e toccare **OK**. Selezionare un'opzione:
 - Per stampare un singolo lavoro di stampa protetta, selezionare il lavoro.
 - Per stampare tutti i lavori di una cartella, selezionare **Stampa tutto**.
 - Per eliminare un singolo lavoro di stampa protetta, toccare l'icona del **cestino**. Quando richiesto, selezionare **Cancella**.
 - Per eliminare tutti i lavori di una cartella, selezionare **Cancella tutto**.



Nota: Una volta stampato un lavoro di stampa protetto, la stampante lo elimina automaticamente.

5. Per tornare alla schermata Home, premere il pulsante **Home**.

Fascicolo di prova

L'opzione Fascicolo di prova consente di stampare una sola copia di un lavoro prima di stampare le altre copie programmate del lavoro stesso. Dopo aver controllato il fascicolo di prova, è possibile stampare le altre copie oppure cancellarle dal pannello comandi della stampante.

Fascicolo di prova è un tipo di lavoro salvato con queste caratteristiche:

- Un fascicolo di prova viene visualizzato in una cartella denominata utilizzando l'ID utente associato al lavoro stesso.
- Un fascicolo di prova non richiede l'utilizzo di un codice di accesso.
- Qualsiasi utente può stampare o cancellare un fascicolo di prova.

- L'opzione Fascicolo di prova consente di stampare una copia di un lavoro per controllarla prima di stampare le rimanenti copie.

Una volta stampato, il fascicolo di prova viene eliminato automaticamente.

Per stampare un fascicolo di prova, vedere [Stampa utilizzando la funzione Fascicolo di prova](#).

Stampa utilizzando la funzione Fascicolo di prova

1. Nell'applicazione software, accedere alle impostazioni di stampa. Per la maggior parte delle applicazioni software, premere **CTRL+P** per Windows o **CMD+P** per Macintosh.
2. Selezionare la stampante, quindi aprire il driver di stampa.
 - Per Windows, fare clic su **Proprietà stampante**. Il nome del pulsante varia a seconda dell'applicazione in uso.
 - In Macintosh, nella finestra Stampa, fare clic su **Anteprima**, quindi selezionare **Funzioni Xerox**.
3. In Tipo di lavoro, selezionare **Fascicolo di prova**.
4. Selezionare eventuali altre opzioni richieste.
 - In Windows, fare clic su **OK**, quindi fare clic su **Stampa**.
 - In Macintosh, fare clic su **Stampa**.

Rilascio di un fascicolo di prova

1. Sul pannello comandi della stampante, premere il pulsante **Home**.
2. Per visualizzare i lavori disponibili, selezionare **Lavori**.
3. Toccare il lavoro di Fascicolo di prova.



Nota: La descrizione del file del fascicolo di prova mostra il lavoro con lo stato Trattenuto per stampa futura e indica il numero di copie rimanenti del lavoro.

4. Selezionare un'opzione.
 - Per stampare le copie rimanenti del lavoro, selezionare **Rilascia**.
 - Per cancellare le copie rimanenti del lavoro, toccare **Cancella**.
5. Per tornare alla schermata Home, premere il pulsante **Home**.

Funzioni di stampa

SELEZIONE DELLE OPZIONI CARTA PER LA STAMPA

Esistono due modi per selezionare la carta per il lavoro di stampa. È possibile consentire alla stampante di selezionare la carta da usare in base al formato documento, il tipo di carta e il colore carta specificato. È anche possibile selezionare un vassoio specifico caricato con la carta desiderata.

- Per individuare le opzioni della carta in Windows, fare clic sulla scheda **Opzioni di stampa**.
- Per individuare le opzioni della carta in Macintosh, fare clic su **Funzioni Xerox** sull'elenco delle opzioni di stampa della finestra Stampa. Nell'elenco delle opzioni di Funzioni Xerox, fare clic su **Carta/Copie**.

Selezione per vassoio

Utilizzare l'opzione Seleziona per vassoio per stampare da uno specifico vassoio senza specificare gli attributi della carta nel driver di stampa o sul pannello comandi della stampante. Questa opzione consente di stampare il lavoro dal vassoio selezionato, anche quando più di un vassoio contiene la carta corretta per il lavoro.

Sono disponibili le seguenti opzioni:

- **Selezione automatica:** Questa opzione consente di stampare da qualsiasi vassoio in cui sia caricato il tipo e il formato di carta richiesto per il lavoro di stampa.
- **Vassoio X:** Questa opzione consente di stampare dal vassoio selezionato.
- **Vassoio bypass:** Questa opzione consente di stampare dal vassoio di alimentazione manuale. Sulla stampante viene visualizzato un messaggio che indica di rimuovere la carta presente nel vassoio e di caricare la carta corretta per il lavoro.



Nota: Per evitare inceppamenti della carta, caricare i vassoi con il tipo e il formato carta corretto per il lavoro di stampa.

Proporzioni

L'opzione Proporzioni consente di ridurre o ingrandire il documento originale per adattarlo al formato di uscita selezionato.

- Per Windows, le opzioni per Proporzioni si trovano nella scheda Opzioni di stampa, nel campo Carta.
- Per Macintosh, le opzioni di Proporzioni si trovano nella finestra Stampa. Per visualizzare altre opzioni di stampa, fare clic su **Mostra dettagli**.



Nota: Non tutte le opzioni descritte sono supportate su tutte le stampanti. Alcune opzioni si applicano solo a modelli di stampante, configurazioni, sistemi operativi o tipi di driver specifici.

Sono disponibili le seguenti opzioni di ridimensionamento (Proporzioni):


- **Adatta a nuovo formato carta:** ridimensiona il documento in modo da adattarlo al nuovo formato carta.
- **Modifica formato documento:** utilizzare questa impostazione per adattare il documento al formato carta selezionato nell'applicazione. Questa opzione non modifica il formato dell'immagine di pagina stampata sulla carta in uscita.

- **Impostazione proporzioni automatica:** adatta le proporzioni del documento al Formato di uscita selezionato. Il valore di ridimensionamento viene visualizzato nella casella di percentuale sotto l'immagine di esempio.
- **Nessuna impostazione delle proporzioni:** consente di stampare l'immagine di pagina senza modificarne le dimensioni. Nella casella di percentuale viene visualizzato 100%. Se il formato del documento originale è di dimensioni superiori a quello di uscita, l'immagine della pagina viene tagliata. Se il formato del documento originale è di dimensioni inferiori a quello di uscita, intorno all'immagine di pagina appare dello spazio aggiuntivo.
- **Impostazione proporzioni manuale:** ridimensiona il documento in base al valore immesso nella casella di percentuale sotto l'immagine di anteprima.

STAMPA SU ENTRAMBI I LATI DELLA CARTA

Stampa di un documento fronte/retro

Se la stampante supporta la stampa fronte/retro automatica, le opzioni sono specificate nel driver di stampa. Il driver di stampa utilizza le impostazioni per l'orientamento verticale o orizzontale dell'applicazione per la stampa del documento.

 Nota: Accertarsi che il formato e la grammatura della carta siano supportati. Per ulteriori informazioni, fare riferimento a [Carta supportata](#).

Opzioni layout pagina fronte/retro

È possibile specificare il layout pagina per la stampa fronte/retro, che determina il modo in cui le pagine stampate vengono girate. Queste impostazioni hanno la priorità sulle impostazioni di orientamento pagina dell'applicazione.

- **Stampa fronte:** consente di stampare su un solo lato del supporto. Utilizzare questa opzione per la stampa su buste, etichette o altri supporti che non possono essere stampati su entrambi i lati.
- **Stampa fronte/retro:** consente di stampare il lavoro su entrambi i lati del foglio di carta per consentire la rilegatura sul lato lungo del foglio. Le illustrazioni che seguono mostrano il risultato per documenti rispettivamente con orientamento orizzontale e verticale.



- **Stampa fronte/retro, lato corto:** l'opzione consente di stampare su entrambi i lati del foglio di carta. Le immagini vengono stampate per consentire la rilegatura sul lato corto del foglio di carta. Le illustrazioni che seguono mostrano il risultato per documenti rispettivamente con orientamento orizzontale e verticale.





Nota: L'opzione Stampa fronte/retro fa parte delle impostazioni intelligenti per l'ambiente.

Per modificare le impostazioni predefinite del driver di stampa, vedere [Selezione delle opzioni di stampa](#).

BIANCO E NERO XEROX

Per stampare, è possibile scegliere la modalità a colori o in bianco e nero.

- **No (Usa colore documento):** l'opzione consente di stampare a colori.
- **Sì:** l'opzione consente di stampare in bianco e nero.

QUALITÀ DI STAMPA

Il driver di stampa PostScript (PS) per Windows e i driver di stampa Macintosh offrono le modalità di stampa della massima qualità:

- **Alta risoluzione:** 1200 x 1200 dpi, 1 bit di profondità. Questa modalità offre la migliore qualità complessiva dell'immagine per disegni al tratto dettagliati, ad esempio i file CAD. È l'opzione consigliata per ottenere stampe o foto con colori saturi e vivaci. L'elaborazione dei lavori può richiedere più tempo con la modalità Alta risoluzione.
- **Avanzata:** 600 x 600 dpi, 8 bit di profondità. Questa modalità garantisce una qualità di stampa migliore ed è l'opzione più idonea per le presentazioni aziendali.

OPZIONI IMMAGINE

Le voci di Opzioni immagine consentono di controllare il modo in cui la stampante utilizza il colore per produrre il documento. Il driver di stampa PostScript (PS) per Windows ed i driver di stampa Macintosh offrono la più vasta gamma di controlli e correzioni colore nella scheda Opzioni immagine.

- Per individuare le opzioni colore nel driver di stampa per Windows, fare clic sulla scheda **Opzioni immagine**.
- Per individuare le opzioni colore nel driver di stampa per Macintosh, fare clic su **Funzioni Xerox** sull'elenco delle opzioni di stampa della finestra Stampa. In Funzioni Xerox, fare clic su **Opzioni colore** sull'elenco delle opzioni.

Correzione colore

Utilizzare Correzione colore per garantire che i colori prodotti dalla stampante per i lavori PostScript corrispondano ai colori riprodotti su altri dispositivi, ad esempio lo schermo del computer o una stampante tipografica.

Opzioni di Correzione colore:

- **Bianco e nero Xerox:** Consente di convertire tutti i colori del documento in bianco e nero o in scala di grigi.
- **Colore automatico Xerox:** consente di applicare la migliore correzione del colore a testo, grafica e immagini. Questa è l'impostazione consigliata.

Ci sono ulteriori opzioni di correzione del colore, ad esempio RGB vivido.



Nota: Tali opzioni non sono disponibili nei driver di stampa PCL.

Regolazioni colore

Utilizzare Regolazioni colore per registrare particolari caratteristiche del colore stampato. Le caratteristiche includono valori come luminosità, contrasto, saturazione e dominante di colore.



Nota: Non tutte le opzioni elencate sono supportate su tutte le stampanti. Alcune opzioni si applicano solo a un modello di stampante, configurazione, sistema operativo o tipo di driver specifico.

Le opzioni disponibili sono:

- **Luminosità:** L'opzione Luminosità consente di regolare la luminosità complessiva del testo e delle immagini nel lavoro stampato.
- **Contrasto:** L'opzione Contrasto può essere utilizzata per regolare la variazione tra le aree chiare e scure del lavoro di stampa.
- **Saturazione:** la funzione Saturazione consente di registrare l'intensità cromatica e la quantità di grigio nel colore.
- **Dominante di colore:** Utilizzare le impostazioni di Dominante di colore per regolare la quantità di un colore nel lavoro di stampa preservandone la luminosità. Le impostazioni disponibili sono:
 - Il cursore Ciano-Rosso consente di regolare il bilanciamento tra ciano e rosso. Ad esempio, quando si incrementano i livelli di ciano, i livelli di rosso diminuiscono.
 - Il cursore Magenta-Verde consente di regolare il bilanciamento tra magenta e verde. Ad esempio, quando si incrementano i livelli di magenta, i livelli di verde diminuiscono.
 - Il cursore Giallo-Blu consente di regolare il bilanciamento tra giallo e blu. Ad esempio, quando si incrementano i livelli di giallo, i livelli di blu diminuiscono.



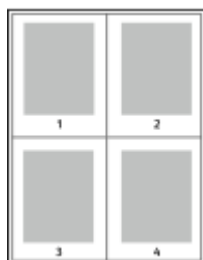
Nota: Tali opzioni non sono disponibili nei driver di stampa PCL.

STAMPA DI PIÙ PAGINE SU UN UNICO FOGLIO

Quando si stampa un documento di più pagine, è possibile stampare più pagine su un solo foglio.

Per stampare 1, 2, 4, 6, 9 o 16 pagine per lato, selezionare **Pagine per foglio** nella scheda Layout pagina.

- Per individuare le opzioni di Pagine per foglio in Windows, fare clic su **Layout pagina**.
- Per individuare le opzioni di Pagine per foglio in Macintosh, fare clic su **Layout** sull'elenco delle opzioni di stampa della finestra Stampa.



Per stampare un bordo intorno a ogni pagina, selezionare **Profili**.

STAMPA CON LAYOUT LIBRETTO

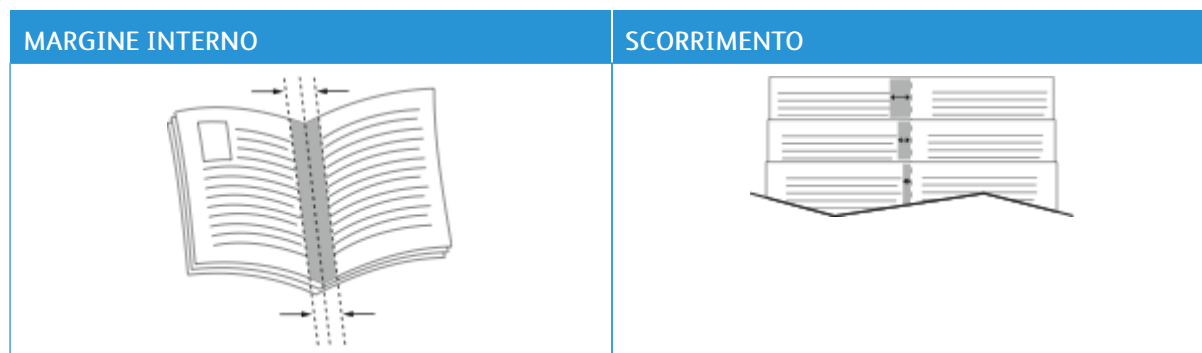
Con la stampa fronte/retro, il lavoro può essere stampato come un piccolo libretto. È possibile creare libretti utilizzando qualsiasi formato carta supportato per la stampa fronte/retro.

Il driver di stampa riduce automaticamente ogni immagine di pagina e stampa quattro immagini di pagina per foglio, due immagini di pagina su ciascun lato. Le pagine vengono stampate nell'ordine corretto in modo che sia possibile piegarle e pinzarle per creare un libretto.

- Per individuare la funzione di creazione di un libretto in Windows, fare clic su **Layout pagina** nella scheda Opzioni documento.
- Per individuare la funzione di creazione di un libretto in Macintosh, fare clic su **Funzioni Xerox** nell'elenco delle opzioni di stampa della finestra Stampa. In Funzioni Xerox, fare clic su **Libretto** nell'elenco delle opzioni.

Quando si stampano libretti utilizzando il driver PostScript Windows o Macintosh, è possibile specificare il margine interno e lo scorrimento.

- **Margine interno:** consente di specificare la distanza orizzontale (in punti) tra le immagini di pagina. Un punto equivale a 0,35 mm (1/72 di pollice).
- **Scorrimento:** consente di specificare lo spostamento delle immagini di pagina verso l'esterno, in incrementi di decimi di punto. Ciò consente di compensare lo spostamento delle immagini di pagina verso l'esterno causato dallo spessore della carta piegata. È possibile selezionare un valore compreso tra zero e 1 punto.



Nota: Per stampare un bordo intorno a ogni pagina, selezionare **Profili**.

UTILIZZO DI PAGINE SPECIALI

L'opzione Pagine speciali consente di controllare la modalità con cui copertine, inserti e pagine non standard vengono aggiunti al documento stampato.

- Per individuare la funzione Pagine speciali in Windows, fare clic su **Pagine speciali** nella scheda Opzioni documento.
- Per individuare la voce Pagine speciali in Macintosh, fare clic su **Funzioni Xerox** sull'elenco delle opzioni di stampa della finestra Stampa. Nell'elenco delle opzioni di Funzioni Xerox, fare clic su **Pagine speciali**.

Stampa di copertine

Una copertina è la prima o l'ultima pagina di un documento. È possibile selezionare alimentazioni carta per copertine diverse da quelle utilizzate per il corpo del documento. Ad esempio, è possibile utilizzare la carta intestata della società per la prima pagina di un documento. È anche possibile utilizzare carta pesante per la prima e l'ultima pagina di un rapporto. È possibile utilizzare qualsiasi vassoio disponibile come alimentazione per le copertine.

Nella finestra Copertine sono disponibili le seguenti opzioni:

- **Senza copertine o Disabilitata:** l'opzione consente di evitare di stampare le copertine. Nessuna copertina viene aggiunta al documento.
- **Solo copertina anteriore:** consente di aggiungere una copertina anteriore vuota o stampata al lavoro.
- **Solo copertina posteriore:** consente di aggiungere una copertina posteriore vuota o stampata al lavoro.
- **Anteriore e posteriore: uguali:** consente di aggiungere una copertina anteriore e una copertina posteriore al lavoro e applica a entrambe le stesse impostazioni di stampa e carta.
- **Anteriore e posteriore: diverse:** consente di aggiungere una copertina anteriore e una copertina posteriore al lavoro, nonché di selezionare impostazioni di stampa e carta diverse a ciascuna copertina.

Dopo aver apportato una selezione per la stampa di copertine, è possibile selezionare la carta per le copertine anteriore e posteriore in base a formato, colore o tipo. È anche possibile utilizzare carta vuota o prestampata nonché stampare il lato 1, il lato 2 o entrambi i lati delle copertine.

Stampa di pagine inserto

È possibile aggiungere pagine inserto vuote o prestampate prima della prima pagina di ogni documento o dopo pagine designate all'interno di un documento. L'aggiunta di un inserto dopo pagine designate all'interno di un documento consente di separare sezioni o agire come contrassegno o segnaposto. Accertarsi di specificare la carta da utilizzare per le pagine inserto.

Nella finestra Inserti, è possibile impostare la posizione, le caratteristiche e le impostazioni carta per le pagine inserto:

- **Inserti:** consente di selezionare dove posizionare l'inserto.
- **Quantità:** consente di specificare il numero di pagine da inserire in ogni posizione.
- **Pagine:** consente di specificare il punto in cui posizionare l'inserto all'interno del lavoro. Separare le singole pagine o intervalli di pagine con virgole. Specificare le pagine all'interno di un intervallo con un trattino. Ad esempio, per specificare le pagine 1, 6, 9, 10 e 11, digitare: 1, 6, 9–11.
- **Impostazioni supporto:** consente di selezionare il formato, il colore e il tipo di carta da utilizzare per le pagine inserto. Per utilizzare lo stesso formato, colore o tipo di carta usato per il corpo principale del lavoro, selezionare **Usa impostazione lavoro**.

Stampa di pagine non standard

Le impostazioni delle pagine non standard sono diverse dal resto delle pagine del lavoro. È possibile specificare differenze quali formato, tipo e colore della pagina. È possibile modificare il lato della carta su cui stampare in base ai requisiti del lavoro. Un lavoro di stampa può contenere più pagine non standard.

Ad esempio, il lavoro di stampa contiene 30 pagine. Si desidera stampare cinque pagine su un solo lato di una carta speciale e le pagine restanti su entrambi i lati di carta normale. È possibile utilizzare pagine non standard per stampare il lavoro.

Nella finestra Eccezioni, è possibile impostare la posizione, le caratteristiche e le impostazioni carta per le pagine non standard:

- **Pagine:** Consente di specificare la pagina o l'intervallo di pagine che utilizzano le caratteristiche pagina non standard. Separare le singole pagine o intervalli di pagine con virgole. Specificare le pagine all'interno di un intervallo con un trattino. Ad esempio, per specificare le pagine 1, 6, 9, 10 e 11, digitare: 1, 6, 9-11.
- **Impostazioni supporto:** Consente di selezionare il formato, il colore e il tipo di carta da utilizzare per le pagine non standard. Per stampare pagine non standard nello stesso formato, colore o tipo di carta utilizzato per il corpo principale del lavoro, selezionare **Usa impostazione lavoro**.
- **Stampa fronte/retro:** Consente di selezionare le opzioni di stampa fronte/retro per le pagine non standard. Le opzioni disponibili sono:
 - **Stampa fronte:** Stampa le pagine non standard su un solo lato.
 - **Stampa fronte/retro:** Stampa le pagine non standard su entrambi i lati del foglio di carta, nonché ruota le pagine sul lato lungo. Il lavoro può quindi essere rilegato sul lato lungo dei fogli.
 - **Stampa fronte/retro, lato corto:** Stampa le pagine non standard su entrambi i lati del foglio di carta, nonché ruota le pagine sul lato corto. Il lavoro può quindi essere rilegato sul lato corto dei fogli.
 - **Usa impostazione lavoro:** Stampa il lavoro utilizzando la stessa impostazione di stampa fronte/retro selezionata per il corpo principale del lavoro.



Nota: Alcune combinazioni di stampa fronte/retro con tipi e formati carta specifici possono produrre risultati imprevisti.

STAMPA DI ANNOTAZIONI PER WINDOWS

Un'annotazione è del testo o un'immagine che è possibile stampare su una o più pagine ed è inteso per usi speciali. È possibile visualizzare in anteprima le annotazioni nel riquadro Anteprima annotazioni.

L'impostazione delle annotazioni per il lavoro di stampa



Nota:

- Questa funzione è disponibile solo sui computer connessi a una stampante di rete.
- Non tutte le opzioni elencate sono supportate su tutte le stampanti. Alcune opzioni si applicano solo a modelli di stampante, configurazioni, sistemi operativi o tipi di driver specifici.

appare nell'elenco di riepilogo Annotazioni. Dall'elenco è possibile selezionare un'annotazione da modificare o cancellare.

Per stampare un'annotazione:

1. Nel driver di stampa, fare clic sulla scheda **Opzioni documento**.
2. Selezionare la scheda **Annotazioni**.

3. Per aggiungere un'annotazione costituita da testo, selezionare **Aggiungi commento**. Inserire il testo nel campo, selezionare le impostazioni richieste e fare clic su **OK**.
4. Per inserire una data/ora, fare clic su **Aggiungi data/ora**. Specificare l'opzione per la data e l'ora, selezionare le impostazioni richieste e fare clic su **OK**.
5. Per aggiungere un'annotazione costituita da un'immagine, selezionare **Aggiungi immagine**. Per individuare l'immagine, fare clic sull'icona **Sfoglia**. Selezionare le impostazioni richieste, quindi fare clic su **OK**.
6. Per ciascuna annotazione sono disponibili le seguenti opzioni:
 - Per specificare il font, fare clic sul pulsante **Font**.
 - Per un'annotazione tramite immagine, selezionare l'opzione di impostazione delle proporzioni che indica la dimensione dell'immagine rispetto all'immagine originale. Utilizzare le frecce per ridimensionare l'immagine con incrementi dell'1 %.
 - Per definire l'angolo dell'annotazione sulla pagina, specificare l'opzione per la posizione. Oppure, per ruotare l'annotazione a sinistra o a destra in incrementi di 1°, utilizzare le frecce.
 - Per definire la posizione dell'annotazione sulla pagina, specificare l'opzione per la posizione. Oppure, per spostare l'annotazione in ciascuna direzione in incrementi di 1°, utilizzare le frecce.
 - Per regolare la trasparenza dell'annotazione, spostare il cursore. Per aumentare la trasparenza, spostare il cursore verso destra; per ridurre la trasparenza, spostare il cursore verso sinistra.
 - Per Suddivisione in livelli, selezionare un'opzione:
 - **Stampa in background**: questa opzione consente di stampare l'annotazione dietro al testo e all'immagine nel documento.
 - **Stampa in primo piano**: questa opzione consente di stampare l'annotazione sopra il testo e l'immagine nel documento.
 - Per Pagine, selezionare le pagine su cui stampare l'annotazione:
 - **Stampa su tutte le pagine**: questa opzione consente di stampare l'annotazione su tutte le pagine del documento.
 - **Stampa solo sulla prima pagina**: questa opzione consente di stampare l'annotazione solo sulla prima pagina del documento.
7. Per salvare l'annotazione, fare clic sull'icona **Salva annotazione**.
8. Per caricare un'annotazione salvata in precedenza, fare clic sull'icona **Carica annotazione**.
9. Fare clic su **OK**.

STAMPA DI FILIGRANE PER WINDOWS

Una filigrana è un termine o del testo che può essere stampato in diagonale su una o più pagine ed è inteso per usi speciali. Ad esempio, è possibile aggiungere una parola come Copia, Bozza o Riservato come una filigrana anziché stamparla su un documento prima della distribuzione.



Nota:

- Questa funzione è disponibile solo sui computer connessi a una stampante di rete.
- Non tutte le opzioni elencate sono supportate su tutte le stampanti. Alcune opzioni si applicano solo a modelli di stampante, configurazioni, sistemi operativi o tipi di driver specifici.
- Le filigrane non sono supportate per alcuni driver di stampa quando si seleziona la funzione dei libretti o quando si stampano più pagine su un foglio di carta.

Per stampare una filigrana:

1. Nel driver di stampa, fare clic sulla scheda **Opzioni documento**.
2. Fare clic sulla scheda **Filigrana**.
3. Nel menu Filigrana, selezionare la filigrana. È possibile scegliere tra filigrane predefinite o creare una filigrana personalizzata. È anche possibile gestire filigrane da questo menu.
4. In Testo, selezionare un'opzione:
 - **Testo:** Inserire il testo nel campo, quindi specificare il font.
 - **Data/ora:** specificare le opzioni di data e ora, quindi il font.
 - **Immagine:** per individuare l'immagine, fare clic sull'icona Sfoglia.
5. Specificare l'inclinazione e la posizione della filigrana.
 - Selezionare l'opzione di impostazione delle proporzioni che indica la dimensione dell'immagine rispetto all'immagine originale. Utilizzare le frecce per ridimensionare l'immagine con incrementi dell'1 %.
 - Per determinare l'inclinazione dell'immagine sulla pagina, specificare l'opzione relativa alla posizione oppure utilizzare le frecce per ruotare l'immagine verso sinistra o verso destra con incrementi dell'1 %.
 - Per determinare la posizione dell'immagine sulla pagina, specificare l'opzione relativa alla posizione oppure utilizzare le frecce per ruotare l'immagine verso sinistra o verso destra con incrementi dell'1 %.
6. In **Suddivisione in livelli**, selezionare la modalità di stampa della filigrana.
 - **Stampa in background** consente di stampare la filigrana dietro il testo e la grafica nel documento.
 - **Unisci:** questa opzione consente di combinare la filigrana con il testo e la grafica nel documento. Una filigrana unita è traslucida e pertanto è possibile vedere sia la filigrana sia il contenuto del documento.
 - **Stampa in primo piano** consente di stampare la filigrana sopra il testo e la grafica nel documento.
7. Fare clic su **Pagine**, quindi selezionare le pagine per stampare la filigrana:
 - **Stampa su tutte le pagine** consente di stampare la filigrana su tutte le pagine del documento.
 - **Solo sulla prima pagina** consente di stampare la filigrana solo sulla prima pagina del documento.
8. Se si seleziona un'immagine come filigrana, specificare le impostazioni di luminosità per l'immagine.

9. Fare clic su **OK**.

ORIENTAMENTO

L'orientamento consente di selezionare la direzione di stampa della pagina.

- Per individuare le opzioni dell'orientamento in Windows, fare clic su **Orientamento** nella scheda Opzioni documento.



Nota: L'impostazione dell'orientamento nella finestra di dialogo di stampa dell'applicazione potrebbe sovrascrivere le opzioni di orientamento nel driver di stampa.

- Per individuare le opzioni dell'orientamento in Macintosh, fare clic su **Mostra dettagli** nella finestra Stampa.

Le opzioni disponibili sono:

- **Verticale**: consente di orientare la carta in modo che il testo e le immagini vengano stampate lungo la dimensione corta del foglio.



- **Orizzontale**: consente di orientare la carta in modo che il testo e le immagini vengano stampate lungo la dimensione lunga del foglio.



- **Orizzontale ruotato**: consente di orientare la carta in modo che il contenuto sia ruotato di 180 gradi con il lato inferiore lungo rivolto verso l'alto.



Nota: Per Macintosh, per stampare il testo con orientamento verticale e le immagini con orientamento orizzontale, deselezionare la casella di controllo di rotazione automatica.

OPZIONI DI STAMPA AVANZATE

È possibile utilizzare l'opzione o la scheda Avanzate per impostare le opzioni di stampa avanzate. Le selezioni di stampa avanzate sono valide per tutti i lavori che vengono stampati con il driver di stampa.



Nota: Non tutte le opzioni elencate sono supportate su tutte le stampanti. Alcune opzioni si applicano solo a modelli di stampante, configurazioni, sistemi operativi o tipi di driver specifici.

Identificazione lavoro

Utilizzare la funzione ID lavoro per cambiare il valore di identificazione del proprio lavoro di stampa. Il valore di identificazione del lavoro può essere stampato su una pagina di intestazione separata oppure sulle pagine del documento.

Le opzioni disponibili sono:

- **Disabilita ID lavoro:** indica alla stampante di non stampare un foglio di intestazione.
- **Stampa ID sulla pagina intestazione:** l'opzione consente di stampare l'ID lavoro su un foglio di intestazione.
- **Stampa ID sui margini solo della prima pagina:** l'opzione consente di stampare l'ID lavoro sul margine in alto a sinistra della prima pagina del documento.
- **Stampa ID sui margini di tutte le pagine:** l'opzione consente di stampare l'ID lavoro sul margine in alto a sinistra di tutte le pagine del documento.

Stampa di immagini speculari

Se è installato il driver PostScript, è possibile stampare le pagine come immagini invertite speculari. Le immagini vengono invertite da sinistra a destra durante la stampa.

Notifica dei lavori per Windows

È possibile scegliere di ricevere un avviso al termine del lavoro di stampa. Nello schermo del computer viene visualizzato un messaggio con il nome del lavoro e quello della stampante su cui è stato stampato.



Nota: Questa funzione è disponibile solo sui computer Windows connessi a una stampante di rete.

Le opzioni disponibili sono:

- **Notifica per lavori completati:** fornisce una notifica quando il lavoro è completato.
- **Notify for Completed, but Altered Jobs** (Notifica per lavori completati ma alterati): fornisce una notifica per tutti i lavori completati con limitazioni.
- **Notify for Failed or Canceled Jobs** (Notifica per lavori non riusciti o annullati): fornisce una notifica per tutti i lavori annullati o che non è possibile stampare.
- **Play Alert Tone** (Riproduci segnale acustico di avviso): emette un segnale acustico quando appare una notifica.

Crittografia dei documenti per i lavori di stampa Windows

È possibile selezionare la funzione di crittografia per i lavori di stampa. Il file di stampa viene crittografato prima di essere inviato alla stampante. Il file di stampa viene decrittografato prima della stampa.

Questa funzione è disponibile solo quando Crittografia documento è impostata sull'opzione di crittografia manuale dei documenti nella scheda delle proprietà della stampante. Per maggiori dettagli, vedere


[Impostazioni predefinite di crittografia in Windows.](#)




Nota: Questa funzione è disponibile sui computer Windows connessi a una stampante di rete. La funzione è disponibile con i driver di stampa PostScript e PCL.

Impostazioni predefinite di crittografia in Windows

1. Passare all'elenco delle stampanti del computer:
 - Per Windows Server 2012 e versioni successive, fare clic su **Start > Impostazioni > Stampanti**.
 - Per Windows 10, fare clic su **Windows Start > Impostazioni > Dispositivi > Stampanti e scanner**.
 - Per Windows 11 e versioni successive, fare clic su **Avvio > Impostazioni > Bluetooth e dispositivi > Stampanti e scanner**.

 Nota: Se l'icona del pannello comandi non viene visualizzata sul desktop, fare clic con il tasto destro del mouse sul desktop, quindi selezionare **Personalizza**. Selezionare l'opzione della **pagina iniziale del pannello comandi > Dispositivi e stampanti**.
2. Sulla propria stampante, selezionare **Proprietà di stampa**:
 - Per Windows Server 2012 e versioni successive, fare clic con il tasto destro del mouse sull'icona della propria stampante, quindi fare clic su **Proprietà stampante**.
 - Per Windows 10, fare clic sull'icona della propria stampante, quindi fare clic su **Gestione > Proprietà stampante**.
 - Per Windows 11 e versioni successive, fare clic sull'icona della propria stampante, quindi fare clic su **Preferenze stampa**.
3. Nella finestra di dialogo Proprietà stampante, selezionare la scheda **Amministrazione**.
4. In Configurazioni, fare clic su **Crittografia documento**, quindi selezionare un'opzione:
 - **Disabilitato**: questa opzione consente di disabilitare la crittografia per tutti i documenti che vengono inviati alla stampante.
 - **Esegui crittografia di tutti i documenti**: questa opzione consente di crittografare tutti i documenti che vengono inviati alla stampante.
 - **Esegui crittografia manuale dei documenti**: questa opzione consente di impostare la crittografia per lavori specifici che vengono inviati alla stampante.

 Nota: Esegui crittografia manuale dei documenti è l'impostazione predefinita della stampante.
5. Fare clic su **Applica**.
6. Per salvare le impostazioni, fare clic su **OK**.

Utilizzo di formati carta personalizzati

È possibile stampare su formati personalizzati che rientrano in un dato intervallo di formati minimo e massimo supportati dalla stampante. Per maggiori dettagli, vedere [Carta supportata](#).

DEFINIZIONE DEI FORMATI CARTA PERSONALIZZATI

Per stampare su formati carta personalizzati, definire la larghezza e la lunghezza della carta nel driver di stampa e nel pannello comandi della stampante. Accertarsi di aver impostato il formato carta caricato nel vassoio. Se si imposta il formato errato, sulla stampante si può verificare un errore. Le impostazioni nel driver di stampa hanno la precedenza sulle impostazioni del pannello comandi quando si stampa utilizzando il software del driver sul computer.

Creazione e salvataggio dei formati carta personalizzati nel driver di stampa

Le impostazioni della carta di formato personalizzato vengono salvate nel driver di stampa e sono disponibili per la selezione in tutte le applicazioni.

Per ulteriori informazioni sui formati carta supportati in ciascun vassoio, vedere [Carta supportata](#).


Per ulteriori informazioni sulla creazione e il salvataggio di formati carta personalizzati nel driver di stampa, fare clic sul pulsante della guida ? nell'angolo in basso a sinistra della finestra delle impostazioni di stampa.

Creazione e salvataggio di formati personalizzati per il driver di stampa V3 Windows

1. Nel driver di stampa, fare clic sulla scheda **Opzioni di stampa**.
2. In corrispondenza di Carta, fare clic sulla freccia, quindi selezionare **Altro formato > Formato carta avanzato > Formato di uscita > Nuovo**.
3. Nella finestra Nuovo formato carta personalizzato, immettere l'altezza e la larghezza del nuovo formato.
4. Per specificare le unità di misura, nella parte inferiore della finestra, fare clic sul pulsante **Unità di misura**, quindi scegliere **Pollici** o **Millimetri**.
5. Per salvare, inserire un titolo per il nuovo formato nel campo Nome, quindi fare clic su **OK**.

Creazione e salvataggio di formati personalizzati per il driver di stampa V4 Windows

1. Dal pannello di controllo di Windows, selezionare **Dispositivi e stampanti**.
2. Selezionare la stampante, quindi fare clic su **Proprietà server di stampa**.
3. Nella scheda Moduli, per Crea un nuovo modulo, selezionare la casella di controllo.
4. Per Nome modulo, digitare un nome per il nuovo formato carta.

5. Nell'area Descrizione modulo (misure), immettere le impostazioni:
 - Per Unità, selezionare **Metrica** o **Inglese**.
 - Per Formato carta, inserire i valori per Larghezza e Altezza.
 - Per Margini area stampante, inserire i valori per Sinistra, Destra, Superiore e Inferiore. Nota: Verificare che le misure specificate rientrino negli intervalli supportati per il dispositivo.
6. Fare clic su **OK**.


Il nuovo formato carta viene aggiunto all'elenco dei formati carta.

Creazione e salvataggio di formati personalizzati per Macintosh

1. Nell'applicazione, fare clic su **File > Stampa**.
2. Fare clic su **Dimensioni**, quindi selezionare **Gestisci dimensioni ad hoc**.
3. Per aggiungere un nuovo formato, nella finestra Gestisci formati carta, fare clic sul segno più (+).
4. Fare doppio clic su **senza titolo** e digitare un nome per il nuovo formato personalizzato.
5. Immettere l'altezza e la larghezza del nuovo formato personalizzato.
6. Fare clic sulla freccia del campo Area non stampabile e selezionare la stampante dall'elenco. Oppure, per la voce dei margini definiti dall'utente, impostare i valori dei margini superiore, inferiore, destro e sinistro.
7. Per salvare le impostazioni, fare clic su **OK**.

Definizione di un formato carta personalizzato sul pannello comandi

È possibile stampare su carta di formato personalizzato dai vassoi 1-5 e dal vassoio bypass. Se i vassoi 1-5 sono impostati sulla modalità Regolabile, è possibile stampare su carta di formato personalizzato da tali vassoi. Il vassoio bypass è sempre impostato sulla modalità Regolabile. Le impostazioni della carta di formato personalizzato vengono salvate nel driver di stampa e sono disponibili per la selezione in tutte le applicazioni.

 Nota: Per configurare le impostazioni di un vassoio sulla modalità Regolabile o Dedicato, vedere [Configurazione delle impostazioni vassoio carta](#).

1. Aprire il vassoio carta, quindi caricare la carta di formato personalizzato.
2. Chiudere il vassoio.
3. Per definire il nuovo formato carta, selezionare **Formato**, quindi scegliere **Personalizzato** sul pannello comandi.
4. Nella finestra Nuovo formato personalizzato, immettere l'altezza e la larghezza del nuovo formato, quindi selezionare **OK**.
5. Per confermare le impostazioni, selezionare **Conferma**.

STAMPA SU FORMATI CARTA PERSONALIZZATI



Nota: Per stampare su carta con formato personalizzato, definire la larghezza e la lunghezza della carta nel driver di stampa e nel pannello comandi della stampante. Per ulteriori informazioni, fare riferimento a [Definizione dei formati carta personalizzati](#).

Stampa su carta di formato personalizzato dal driver di stampa V3 Windows



Nota: Prima di stampare su un formato carta personalizzato, definire il formato personalizzato nelle proprietà della stampante. Per maggiori dettagli, vedere [Creazione e salvataggio di formati personalizzati per il driver di stampa V3 Windows](#).

1. Caricare la carta di formato personalizzato nel vassoio.
2. Nell'applicazione, fare clic su **File > Stampa**, quindi selezionare la stampante.
3. Nella finestra di dialogo Stampa, fare clic su **Proprietà stampante**.
4. Nella scheda Opzioni di stampa, dall'elenco Carta, selezionare il tipo e il formato carta personalizzato.
5. Selezionare le altre eventuali opzioni desiderate, quindi fare clic su **OK**.
6. Nella finestra di dialogo Stampa, fare clic su **Stampa**.

Stampa su carta di formato personalizzato dal driver di stampa V4 Windows



Nota: Prima di stampare su formati carta personalizzati, definire e salvare il formato carta personalizzato come un Modulo. Per maggiori dettagli, vedere [Creazione e salvataggio di formati personalizzati per il driver di stampa V4 Windows](#).

1. Caricare la carta di formato personalizzato nel vassoio.
2. Nell'applicazione, fare clic su **File > Stampa**, quindi selezionare la stampante.
3. Nella finestra di dialogo Stampa, fare clic su **Proprietà stampante**.
4. Nella scheda Opzioni di stampa, dall'elenco Carta selezionare **Altro formato**.
5. Per selezionare un formato carta personalizzato, selezionare **Adatta a nuovo formato carta**, quindi selezionare il formato carta selezionato.
6. Selezionare le altre eventuali opzioni desiderate, quindi fare clic su **OK**.
7. Nella finestra di dialogo Stampa, fare clic su **Stampa**.

Stampa su formati carta personalizzati da Macintosh

1. Caricare la carta con formato personalizzato. Per maggiori dettagli, vedere [Caricamento della carta](#).
2. Nell'applicazione, fare clic su **Archivio > Stampa**.
3. Dall'elenco Dimensioni, selezionare il formato personalizzato.
4. Fare clic su **Stampa**.

Stampa da

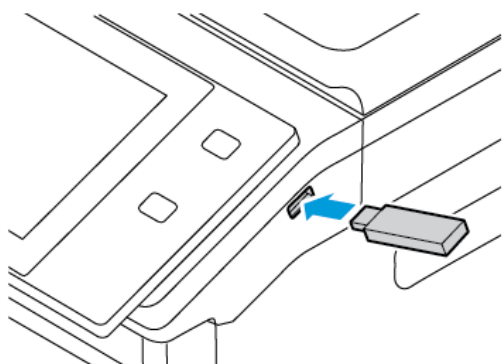
STAMPA DA UN'UNITÀ FLASH USB

È possibile stampare file singoli o multipli memorizzati su un'unità flash USB. La porta USB è situata nella parte anteriore della stampante.

 Nota: Il sistema supporta solo unità flash USB formattate con il file system FAT32.

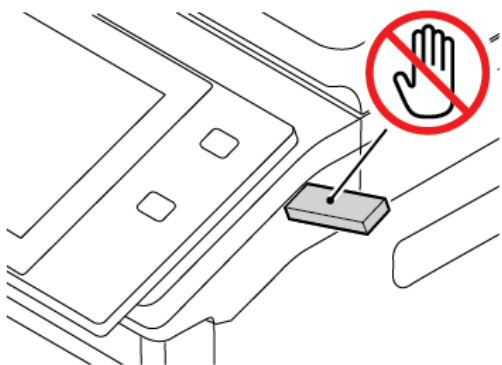
Per stampare da un'unità flash USB:


1. Inserire l'unità flash USB nella porta USB della stampante.



2. Nella schermata Unità USB rilevata, toccare **Stampa da USB**.

Avvertenza: Per evitare la perdita di dati o il malfunzionamento della stampante, non toccare l'unità flash o la stampante nell'area mostrata durante le fasi di stampa, lettura o scrittura dal dispositivo di memoria.



 Nota: Se la funzione Stampa da USB non viene visualizzata, abilitarla o contattare l'amministratore di sistema. Per ulteriori informazioni, vedere il documento *System Administrator Guide* (Guida per l'amministratore del sistema) all'indirizzo www.xerox.com/office/MLC625docs.

3. Per scegliere un file da stampare, individuarlo e poi toccarne la casella di selezione. Per scegliere più file da stampare, individuare ciascun file e poi selezionare la casella di selezione di ciascuno.

4. Selezionare **OK**.

Viene visualizzato un elenco di file scelti per la stampa.

5. Per rimuovere dei file dall'elenco di stampa:

- Per rimuovere un unico file, toccare il file, quindi selezionare **Rimuovi**. Per confermare la rimozione, toccare **Rimuovi**.
- Per rimuovere tutti i file, toccare un file, quindi selezionare **Rimuovi tutti**. Per confermare la rimozione, toccare **Rimuovi tutti**.

6. Regolare le impostazioni della funzione in base alle esigenze.

7. Toccare **Stampa**.

8. Al termine, rimuovere l'unità flash USB.

9. Per tornare alla schermata Home, premere il pulsante **Home**.

STAMPA DA LAVORI SALVATI

Per stampare lavori salvati:

1. Sul pannello comandi, premere il pulsante **Home**, quindi selezionare **Stampa da**.
2. Toccare **Lavori salvati** e quindi il nome della cartella che contiene il lavoro salvato.
3. Selezionare il nome del lavoro salvato da stampare.
4. Selezionare le opzioni per i vassoi carta, la quantità, la stampa fronte/retro e le opzioni di finitura.
5. Toccare **Stampa**.



Nota: Per stampare un lavoro salvato privato, nella schermata Codice di accesso obbligatorio, inserire il codice di accesso, quindi toccare **OK**.

6. Per stampare un altro lavoro salvato, toccare il nome del lavoro corrente, quindi toccare **Rimuovi**. Toccare **Aggiungi documento**, toccare **Lavori salvati**, quindi andare al lavoro richiesto.
7. Per tornare alla schermata Home, premere il pulsante **Home**.

STAMPA DA MAILBOX

La funzione Stampa da mailbox consente di stampare un file memorizzato in una cartella sulla stampante.

Per stampare da una mailbox:

1. Sul pannello comandi, premere il pulsante **Home**, quindi selezionare **Stampa da**.
2. Selezionare **Mailbox**, quindi selezionare il nome della cartella che contiene il documento.



Nota: Se Mailbox non viene visualizzata, abilitarla o contattare l'amministratore di sistema. Per ulteriori informazioni, vedere il documento *System Administrator Guide* (Guida per l'amministratore del sistema) all'indirizzo www.xerox.com/office/VLC625docs.

3. Selezionare il nome del documento da stampare.

4. Selezionare le opzioni per i vassoi carta, la quantità, la stampa fronte/retro e le opzioni di finitura.
5. Toccare **Stampa**.
6. Per selezionare un altro lavoro nella mailbox, toccare il nome del lavoro corrente, quindi toccare **Rimuovi**. Toccare **Aggiungi documento**, toccare **Mailbox**, quindi andare al lavoro richiesto.
7. Per tornare alla schermata Home, premere il pulsante **Home**.

STAMPA DA EMBEDDED WEB SERVER

È possibile stampare vari formati di file, come .txt, .pdf, .ps, e .pcl, direttamente da Embedded Web Server senza necessità di un'altra applicazione o del driver di stampa. È possibile memorizzare i file sul disco rigido di un computer locale, su un dispositivo di archiviazione di massa o su un'unità di rete.

Per stampare da Embedded Web Server:

1. Aprire un Web browser sul computer. Digitare l'indirizzo IP della stampante nel campo dell'indirizzo, quindi premere **Invio** o **Ritorno a capo**.



Nota: Per informazioni sui metodi per ottenere l'indirizzo IP della stampante, vedere [Ricerca dell'indirizzo IP della stampante](#).

2. In Embedded Web Server, fare clic sulla scheda **Stampa**.
3. Per selezionare il file da una rete locale o da un'ubicazione remota, per Nome file fare clic su **Sfoglia**. Selezionare il file, quindi fare clic su **Apri**.
4. In **Stampa**, selezionare le opzioni desiderate per il lavoro.
 - **Stampa normale** consente di stampare un lavoro immediatamente.
 - **Stampa protetta** consente di stampare un lavoro dopo che è stato inserito il codice di accesso sul pannello comandi della stampante.
 - **Fascicolo di prova** o **Stampa di prova** consente di stampare più copie del lavoro di stampa e trattenere le copie rimanenti nella stampante.
 - **Salva lavoro per ristampa** consente di salvare un lavoro di stampa in una cartella sul server di stampa per stamparlo in futuro. È possibile specificare un nome e una cartella per il lavoro.
 - **Stampa differita** consente di stampare un lavoro a un'ora specificata fino a 24 ore prima dall'ora di invio del lavoro originale.
5. Se l'opzione **Contabilità** è abilitata, inserire l'ID utente e le informazioni di contabilità.
6. Fare clic su **Invia lavoro**.



Nota: Per verificare che il lavoro sia stato inserito nella coda, attendere che venga visualizzato il messaggio di conferma dell'invio prima di chiudere questa pagina.

Carta e supporti

Questo capitolo contiene:

Descrizione generale di carta e supporti.....	206
Carta supportata.....	207
Configurazione delle impostazioni vassoio carta.....	214
Caricamento della carta	216
Stampa su carta speciale	223

Descrizione generale di carta e supporti

La stampante multifunzione Xerox® VersaLink® C625 può avere una configurazione massima di sei vassoi carta:

- Vassoio 1: Vassoio da 550 fogli standard con un vassoio bypass da 100 fogli integrato. Il vassoio 1 può essere configurato come vassoio dedicato o regolabile per il caricamento di una gamma di formati carta.
- Vassoio bypass: Il vassoio bypass da 100 fogli è un componente del vassoio 1, posizionato nella parte anteriore. Il vassoio bypass non può essere impostato su "Dedicato". Per impostazione predefinita, è un vassoio carta regolabile. Nel vassoio bypass è possibile caricare tutti i tipi di supporti, ma in piccole quantità.
- Vassoi 2, 3, 4 e 5: Vassoi da 550 fogli opzionali. Per la configurazione con più vassoi da 550 fogli, i vassoi 2, 3, 4 e 5 possono essere configurati come vassoi dedicati o vassoi regolabili simili al vassoio 1.

La stampante può utilizzare vari tipi di supporti, quali carta comune, riciclata o colorata, carta intestata, pre-stampata, cartoncino, etichette e buste. Verificare di utilizzare il supporto corretto per il vassoio caricato. Nel vassoio bypass è possibile caricare solo piccole quantità di carta standard e carta personalizzata. Per ulteriori informazioni sui tipi e le grammature carta supportati, vedere [Tipi e grammature carta supportati](#).



Attenzione: La stampa fronte/retro non è consentita con tipi di carta come cartoncino lucido, buste ed etichette. Può causare alimentazioni errate e altri problemi di stampa.

Le etichette all'interno di ciascun vassoio mostrano l'orientamento corretto per il caricamento di determinati tipi di supporto. L'etichetta MAX mostra la linea di riempimento massimo per il vassoio.

Carta supportata

La stampante è progettata per utilizzare diversi tipi di carta e supporti. Per garantire la migliore qualità di stampa possibile ed evitare inceppamenti, seguire le istruzioni fornite in questa sezione.

Per ottenere risultati ottimali, usare la carta e i supporti Xerox consigliati per la stampante.

SUPPORTI CONSIGLIATI

Un elenco della carta e dei supporti consigliati è disponibile all'indirizzo:

- www.xerox.com/rmlna: Elenco dei supporti di stampa consigliati (Recommended Media List, RML) (Stati Uniti)
- www.xerox.com/rmlEU: Elenco dei supporti di stampa consigliati (Recommended Media List, RML) (Europa)

ORDINAZIONE DELLA CARTA

Per ordinare carta e altri supporti, rivolgersi al rivenditore locale oppure andare a www.xerox.com/office/supplies.

ISTRUZIONI GENERALI PER IL CARICAMENTO DELLA CARTA

- Non riempire eccessivamente i vassoi carta. Non caricare la carta sopra la linea di riempimento massimo nel vassoio.
- Adattare le guide al formato della carta.
- Smazzare la carta prima di caricarla nel vassoio.
- Se si verificano troppi inceppamenti, caricare carta (o altri supporti approvati) da una nuova confezione.
- Non stampare su supporti etichetta dopo che un'etichetta è stata rimossa da un foglio.
- Utilizzare solo buste di carta. Stampare le buste solo su un lato.

CARTA CHE PUÒ DANNEGGIARE LA STAMPANTE

Alcuni tipi di carta e altri supporti possono produrre una scarsa qualità di stampa, frequenti inceppamenti della carta o danni alla stampante. Non usare:

- Carta ruvida o porosa
- Carta per stampanti a getto d'inchiostro
- Carta patinata o lucida non idonea al laser
- Carta che è stata fotocopiata
- Carta piegata o spiegazzata
- Carta con ritagli o perforazioni
- Carta pinzata

- Buste con finestre, fermagli metallici, cuciture laterali o strisce adesive con protezione
- Buste imbottite
- Supporti in plastica

Avvertenza: La Garanzia o il Contratto di assistenza Xerox non copre danni causati dall'utilizzo di carta o supporti speciali non supportati. Per maggiori informazioni, rivolgersi al rivenditore Xerox locale.

ISTRUZIONI PER LA CONSERVAZIONE DELLA CARTA

La corretta conservazione della carta e di altri supporti contribuisce ad ottenere una qualità di stampa ottimale.

- Conservare la carta in un ambiente buio, fresco e con un livello di umidità relativamente basso. Molti tipi di carta sono sensibili ai danni provocati dai raggi ultravioletti e dalla luce visibile. La radiazione ultravioletta, emessa dal sole e dalle lampade a fluorescenza, è particolarmente dannosa per la carta.
- Ridurre il più possibile l'esposizione della carta a fonti di luce molto intense.
- Mantenere costanti i valori di temperatura e umidità relativa.
- Evitare di conservare la carta in ambienti quali solai, cucine, garage e scantinati. In questi spazi è più probabile che si formi umidità.
- Conservare la carta su una superficie piana, su pallet, cartoni, ripiani o armadietti.
- Non consumare cibo o bevande dove si conserva la carta.
- Non aprire le confezioni sigillate della carta lucida fino al momento di caricare la carta nella stampante. Lasciare la carta nella confezione originale. L'incarto protegge la carta dalla perdita o dall'acquisizione di umidità.
- Alcuni supporti speciali sono confezionati in involucri di plastica risigillabili. Conservare i supporti di stampa nell'involucro fino al momento dell'utilizzo. Tenere i supporti inutilizzati nell'involucro, risigillandolo per protezione.

CARATTERISTICHE DELLA CARTA

Le seguenti caratteristiche della carta influenzano la qualità e l'affidabilità della stampa. Tenere presenti questi fattori prima di stampare su carte che presentano tali caratteristiche.

Grammatura

I vassoi possono alimentare carta di varie grammature. Carta di grammatura inferiore a 60 g/m² (16 lb.) potrebbe non essere sufficientemente rigida per essere alimentata correttamente e potrebbe causare inceppamenti.

Arriccatura

L'arriccatura è la tendenza della carta ad arricciarsi ai bordi. Un'arriccatura eccessiva può causare problemi di alimentazione della carta. L'arriccatura può verificarsi dopo che la carta ha attraversato la stampante, dove è esposta a temperature elevate. Conservare la carta al di fuori della confezione originale, in condizioni calde,

umide, fredde o asciutte può contribuire ad arricciare la carta prima della stampa e può causare problemi di alimentazione.

Levigatezza

La levigatezza della carta influisce direttamente sulla qualità di stampa. Se la carta è troppo ruvida, il toner non può fondersi correttamente su di essa. Se la carta è troppo liscia, può causare problemi di alimentazione o di qualità di stampa. Si raccomanda l'utilizzo di carta con 50 punti Sheffield.

Contenuto di umidità

La quantità di umidità nella carta influisce sia sulla qualità di stampa che sulla capacità della stampante di alimentare correttamente la carta. Lasciare la carta nella confezione originale fino a quando non la si utilizza. L'esposizione della carta a cambiamenti di umidità può comprometterne le prestazioni.

Prima di stampare, conservare la carta nella sua confezione originale nello stesso ambiente della stampante per 24-48 ore. La carta deve essere conservata nello stesso ambiente della stampante. Prolungare il tempo di diversi giorni se l'ambiente di stoccaggio o di trasporto è significativamente diverso dall'ambiente della stampante. Inoltre, carta spessa può richiedere un periodo di condizionamento più lungo.

Direzione della grana

Per grana si intende l'allineamento delle fibre di carta in un foglio di carta. La grana può essere grana lunga, se segue la lunghezza del foglio, oppure grana corta, se segue la larghezza del foglio.

Contenuto di fibre

La maggior parte delle carte xerografiche di alta qualità è composta al 100% da pasta di legno trattata chimicamente. Tale contenuto conferisce alla carta un elevato grado di stabilità, con conseguente riduzione dei problemi di alimentazione della carta e una maggiore qualità di stampa. Carta contenente fibre come il cotone può avere un'influenza negativa sulla gestione della carta.

TIPI E GRAMMATURE CARTA SUPPORTATI

VASSOI	TIPI DI CARTA	GRAMMATURE
Vassoi 1-5	Carta leggera	60-74 g/m ²
	Carta standard	75-90 g/m ²
	Carta perforata	
	Carta riciclata	
	Carta prestampata	
	Tipi personalizzati 1-7	75-105 g/m ²
Carta intestata		
	Carta di qualità	

VASSOI	TIPI DI CARTA	GRAMMATURE
	Etichette	75-131 g/m ²
	Cartoncino lucido leggero	105-162 g/m ²
	Cartoncino leggero	120-162 g/m ²
	Cartoncino Cartoncino lucido	163-200 g/m ²
	Buste	60-105 g/m ²
Vassoio bypass	Carta leggera	60-74 g/m ²
	Carta standard Carta perforata Carta riciclata Carta prestampata Tipi personalizzati 1-7	75-90 g/m ²
	Carta intestata Carta di qualità	75-105 g/m ²
	Etichette	75-131 g/m ²
	Cartoncino lucido leggero	105-162 g/m ²
	Cartoncino leggero	120-162 g/m ²
	Cartoncino Cartoncino lucido	163-200 g/m ²
	Buste	60-105 g/m ²




Nota: Gli inserti a rubrica non sono supportati.

FORMATI CARTA STANDARD SUPPORTATI


VASSOIO	FORMATI STANDARD - EUROPA	FORMATI STANDARD - NORD AMERICA
Vassoi 1-5	A4 (210 x 297 mm, 8,3 x 11,7 poll.)	Letter (8,5 x 11 poll.) (216 x 279 mm)
	A5 (148 x 210 mm, 5,8 x 8,3 poll.)	Legal (8,5 x 14 poll.) (216 x 356 mm)
	A6 (105 x 148 mm, 4,1 x 5,8 poll.)	5 x 7 poll. (127 x 178 mm)
	B5 (176 x 250 mm, 6,9 x 9,8 poll.)	Statement (5,5 x 8,5 poll.) (140 x 216 mm)
	JIS B5 (182 x 257 mm, 7,2 x 10,1 poll.)	Executive (7,25 x 10,5 poll.) (184 x 267 mm)
	215 x 315 mm (8,5 x 12,4 poll.)	8 x 10 poll. (203 x 254 mm)
	Busta C5 (162 x 229 mm, 6,4 x 9 poll.)	8,5 x 13 poll. (216 x 330 mm)
	Busta C6 (114 x 162 mm, 4,5 x 6,4 poll.)	8,5 x 13,4 poll. (216 x 340 mm)
	Busta DL (110 x 220 mm, 4,3 x 8,6 poll.)	Busta (6 x 9 poll.) (152 x 228 mm)
		Busta N. 10 (4,1 x 9,5 poll.) (105 x 241 mm)
	A5 (148 x 210 mm, 5,8 x 8,3 poll.) *	
Vassoio bypass	A4 (210 x 297 mm, 8,3 x 11,7 poll.)	Letter (8,5 x 11 poll.) (216 x 279 mm)
	A5 (148 x 210 mm, 5,8 x 8,3 poll.)	Legal (8,5 x 14 poll.) (216 x 356 mm)
	A6 (105 x 148 mm, 4,1 x 5,8 poll.)	3 x 5 poll. (76 x 127 mm)
	B5 (176 x 250 mm, 6,9 x 9,8 poll.)	Cartolina (4 x 6 poll.) (102 x 152 mm)
	JIS B5 (182 x 257 mm, 7,2 x 10,1 poll.)	Cartolina (4,25 x 5,5 poll.) (108 x 140 mm)
	215 x 315 mm (8,5 x 12,4 poll.)	5 x 7 poll. (127 x 178 mm)
	Busta C5 (162 x 229 mm, 6,4 x 9 poll.)	Statement (5,5 x 8,5 poll.) (140 x 216 mm)
	Busta C6 (114 x 162 mm, 4,5 x 6,4 poll.)	Executive (7,25 x 10,5 poll.) (184 x 267 mm)
	Busta DL (110 x 220 mm, 4,3 x 8,6 poll.)	8 x 10 poll. (203 x 254 mm)
		8,5 x 13 poll. (216 x 330 mm)
	8,5 x 13,4 poll. (216 x 340 mm)	
	Busta (6 x 9 poll.) (152 x 228 mm)	
	Busta Monarch (3,9 x 7,5 poll.) (98 x 190 mm)	

VASSOIO	FORMATI STANDARD - EUROPA	FORMATI STANDARD - NORD AMERICA
		Busta N. 9 (3,9 x 8,9 poll.) (98 x 225 mm) Busta N. 10 (4,1 x 9,5 poll.) (105 x 241 mm)
	A5 (148 x 210 mm, 5,8 x 8,3 poll.) *	

 Nota: Un asterisco (*) accanto a un valore indica l'alimentazione lato lungo. Per il formato A5, l'orientamento raccomandato per il caricamento della carta è l'alimentazione lato lungo (LEF).

FORMATI E GRAMMATURE CARTA SUPPORTATI PER LA STAMPA FRONTE/RETRO

FORMATI STANDARD - EUROPA	FORMATI STANDARD - NORD AMERICA
A4 (210 x 297 mm, 8,3 x 11,7 poll.)	Statement (5,5 x 8,5 poll.) (140 x 216 mm)
A5 (148 x 210 mm, 5,8 x 8,3 poll.)	Executive (7,25 x 10,5 poll.) (184 x 267 mm)
A6 (105 x 148 mm, 4,1 x 5,8 poll.)	Letter (8,5 x 11 poll.) (216 x 279 mm)
B5 (176 x 250 mm, 6,9 x 9,8 poll.)	Legal (8,5 x 14 poll.) (216 x 356 mm)
JIS B5 (182 x 257 mm, 7,2 x 10,1 poll.)	5 x 7 poll. (127 x 177,8 mm)
216 x 315 mm (8,5 x 12,4 poll.)	8 x 10 poll. (203 x 254 mm)
	8,5 x 13 poll. (216 x 330 mm)
	8,5 x 13,4 poll. (216 x 340 mm)
A5 (148 x 210 mm, 5,8 x 8,3 poll.)*	

 Nota: Un asterisco (*) accanto a un valore indica l'alimentazione lato lungo. Per la carta A5, l'orientamento raccomandato per il caricamento della carta è alimentazione lato lungo (LEF).

Oltre ai formati standard, è possibile utilizzare carta di formato personalizzato entro gli intervalli seguenti per la stampa fronte/retro:

- Formato minimo: 105 x 148 mm (4 x 5,8 poll.)
- Formato massimo: 216 x 356 mm (8,5 x 14 poll.)

Per la stampa fronte/retro è possibile utilizzare grammature carta da 60 a 162 g/m².

 Nota: Non utilizzare trasparenti, buste, etichette o carta ricaricata per la stampa fronte/retro automatica.

FORMATI CARTA PERSONALIZZATI SUPPORTATI

VASSOIO	FORMATI CARTA
Vassoi 1-5	Minimo: 105 x 148 mm (4 x 5,8 poll.) Massimo: 216 x 356 mm (8,5 x 14 poll.)
Vassoio bypass	Minimo: 76 x 127 mm (3 x 5 poll.) Massimo: 216 x 356 mm (8,5 x 14 poll.)

Configurazione delle impostazioni vassoio carta

CONFIGURAZIONE DEI VASSOI CARTA DEDICATI

L'amministratore di sistema può impostare i vassoi sulla modalità "Regolabile" o "Dedicato". Se si imposta un vassoio sulla modalità Regolabile, è possibile modificare le impostazioni della carta ogni volta che si carica carta nel vassoio. Se si imposta un vassoio sulla modalità Dedicato, sul pannello comandi viene visualizzato un messaggio con la richiesta di caricare un formato, un colore o un tipo di carta specifico.

La stampante può avere fino a quattro vassoi carta standard opzionali che possono essere configurati come vassoi regolabili o dedicati. L'unico vassoio che non può essere impostato nella modalità Dedicato è il vassoio bypass.



Nota: Per configurare le impostazioni dei vassoi, vedere il documento *System Administrator Guide* (Guida per l'amministratore del sistema) all'indirizzo www.xerox.com/office/VLC625docs.

CONFERMA DEL FORMATO CARTA

L'amministratore del sistema può configurare la risposta del dispositivo che appare sul touch screen del pannello comandi quando viene caricata carta dello stesso formato in un vassoio. Per i vassoi carta regolabili, selezionare un'opzione:

- **Mostra sempre:** consente di visualizzare la richiesta di conferma della carta sul pannello comandi finché l'utente non la chiude.
- **Conferma differita:** consente di visualizzare la richiesta di conferma della carta per un periodo di tempo specificato. Al termine del periodo di tempo specificato, la richiesta viene chiusa, a conferma che la carta è stata caricata. Mentre la richiesta di conferma della carta continua a essere visualizzata sul touch screen del pannello comandi, è possibile confermare qualsiasi modifica al tipo, al colore e al formato della carta.
- **Conferma automatica:** conferma il tipo, il colore e il formato della carta automaticamente senza mostrare un prompt di conferma sul touch screen del pannello comandi.



Nota: Xerox® sconsiglia di utilizzare l'opzione **Conferma automatica** a meno che non si carichi sempre il vassoio con carta dello stesso tipo, colore e formato. Per configurare il prompt conferma vassoi automatico, consultare la sezione sui **criteri carta richiesti** nel documento *System Administrator Guide* (Guida per l'amministratore del sistema) su www.xerox.com/office/VLC625docs.

MODIFICA DI FORMATO, TIPO E COLORE DELLA CARTA

Se si imposta un vassoio sulla modalità Regolabile, è possibile modificare le impostazioni della carta ogni volta che si carica carta nel vassoio. Quando si chiude un vassoio, sul pannello comandi viene visualizzato un messaggio di richiesta per impostare il formato, il tipo e il colore della carta.

Se si imposta un vassoio sulla modalità Dedicato, sul pannello comandi viene visualizzato un messaggio con la richiesta di caricare un formato, un colore o un tipo di carta specifico. Se si spostano le guide per caricare un formato carta diverso, sul pannello comandi viene visualizzato un messaggio di errore.

Per configurare le impostazioni di un vassoio sulla modalità Regolabile o Dedicato, vedere [Configurazione delle impostazioni vassoio carta](#).

Per impostare il formato, il tipo o il colore della carta quando il vassoio è configurato sulla modalità Regolabile:

1. Aprire il vassoio carta, quindi caricare la carta necessaria.
2. Chiudere il vassoio.
3. Sul pannello comandi della stampante, selezionare i valori corretti di formato, colore e tipo per la carta:
 - Per selezionare un nuovo formato carta, selezionare **Formato**.
 - Per selezionare un nuovo tipo di carta, selezionare **Tipo**.
 - Per selezionare un nuovo colore carta, selezionare **Colore**.
4. Per confermare le impostazioni, selezionare **Conferma**.

Per impostare il formato, il tipo o il colore della carta quando un vassoio è impostato sulla modalità Dedicato, vedere [Configurazione dei vassoi carta dedicati](#).


Caricamento della carta

CARICAMENTO DELLA CARTA NEI VASSOI 1-5

L'amministratore di sistema può impostare i vassoi 1-5 sulla modalità Regolabile o Dedicato. Ogni volta che un vassoio viene aperto e chiuso, le impostazioni della carta vengono visualizzate sul pannello comandi.

Se si imposta un vassoio sulla modalità Regolabile, è possibile modificare le impostazioni della carta ogni volta che si carica carta nel vassoio. Se si imposta un vassoio sulla modalità Dedicato, sul pannello comandi viene visualizzato un messaggio con la richiesta di caricare un formato, un colore o un tipo di carta specifico.

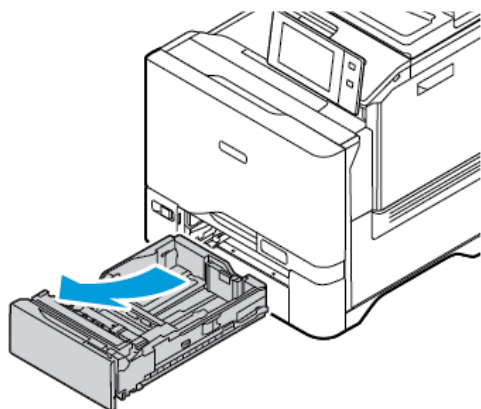
- Quando i vassoi sono configurati sul modo Regolabile, è possibile confermare o modificare le impostazioni del supporto. Le guide della carta rilevano automaticamente il formato della carta caricata.
- Quando i vassoi sono configurati sul modo Dedicato, il pannello comandi visualizza le impostazioni dei supporti per il vassoio. Quando nel vassoio viene caricato un formato di carta non corretto oppure quando le guide della carta non sono impostate correttamente, sul pannello comandi viene visualizzato un messaggio di avviso.

 Nota: Le impostazioni dei supporti per un vassoio dedicato possono essere modificate solo dall'amministratore del sistema. Per maggiori dettagli su come configurare le impostazioni del vassoio, vedere [Configurazione delle impostazioni vassoio carta](#).

Quando la carta sta per esaurirsi nel vassoio, o un vassoio è vuoto, viene visualizzato un messaggio di avviso sul pannello comandi.

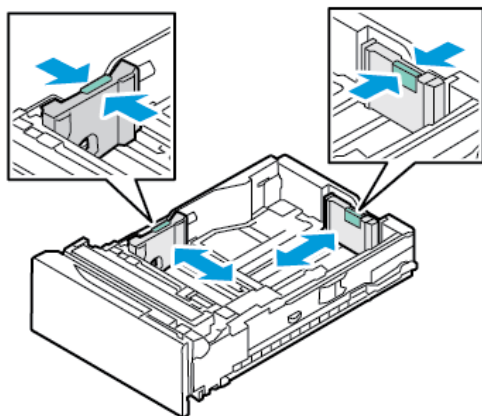
Procedere come segue per caricare i vassoi 1-5, dove :

- Vassoio 1: Vassoio da 550 fogli standard con un vassoio bypass da 100 fogli integrato. Per ulteriori informazioni sul caricamento della carta nel vassoio bypass, vedere [Caricamento della carta nel vassoio bypass](#).
 - Vassoi 2-5: Vassoi da 550 fogli opzionali
1. Estrarre il vassoio finché non si ferma.



2. Rimuovere eventuale carta di formato o tipo diverso.

3. Per estendere la guida della lunghezza o della larghezza della carta, premere i fermi della guida ed estrarre la guida.

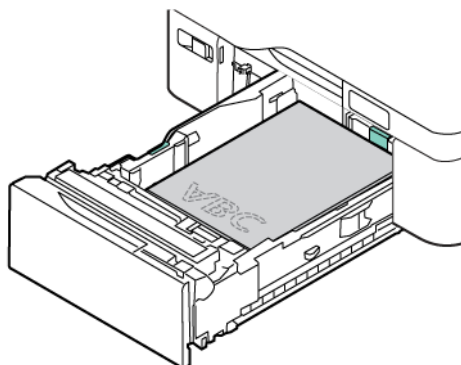


4. Flettere i fogli e aprirli a ventaglio, quindi pareggiare i bordi della pila su una superficie piana. L'operazione consente di separare i fogli attaccati tra loro e ridurre il rischio di inceppamenti.



Avvertenza: Per evitare inceppamenti della carta ed errori di alimentazione, non rimuovere la carta dalla confezione finché non si è pronti per utilizzarla.

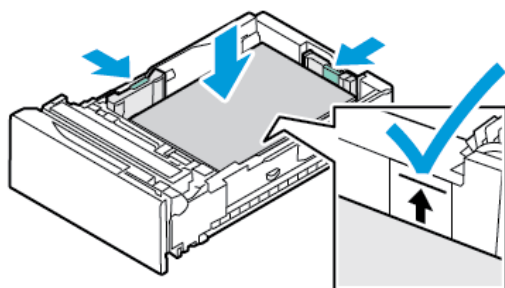
5. Caricare la carta nel vassoio. Per l'alimentazione lato corto, inserire la carta intestata e la carta prestampata a faccia in giù con il bordo superiore verso la parte anteriore.



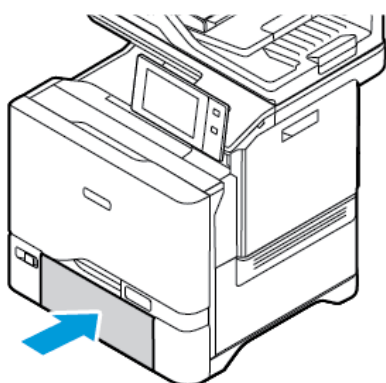
L'alimentazione lato lungo è l'orientamento raccomandato per la carta A5 (148 x 210 mm, 5,8 x 8,3 poll.).

Avvertenza: Non caricare carta oltre la linea di riempimento massimo. Una quantità eccessiva di carta nel vassoio può causare inceppamenti.

6. Regolare la lunghezza e la larghezza delle guide della carta in base al formato carta. Stringere i fermi delle guide, quindi far scivolare le guide verso l'interno fino a quando non toccano la carta.



7. Reinserire il vassoio nella stampante.



8. Sul pannello comandi, selezionare i valori corretti di formato, colore e tipo per la carta.
 - Se nella stampante è caricata carta intestata, per Tipo, selezionare **Carta intestata**.
 - Se nella stampante è caricata carta prestampata, per Tipo, selezionare **Carta prestampata**.
9. Per confermare le impostazioni, selezionare **Conferma**.



Nota: Per modificare le impostazioni della carta quando il vassoio è impostato sulla modalità Dedicato, vedere [Configurazione dei vassoi carta dedicati](#).

REGOLAZIONE DELLE GUIDE DELLA CARTA NEI VASSOI REGOLABILI DA 550 FOGLI

È possibile regolare le guide della carta nei vassoi 1-5 per adattarli a formati carta standard o personalizzati. Nella posizione standard, le guide si spostano nelle posizioni relative alla carta standard supportata. È possibile utilizzare la funzione Preferenza formato carta per impostare le unità di misura preferite del formato carta in unità imperiali o metriche. Le opzioni relative al formato carta che utilizzano le impostazioni delle unità di misura selezionate sono riportate in cima all'elenco Selezione carta nella scheda Stampa e sull'interfaccia utente. È possibile selezionare le seguenti opzioni di differenti unità di misura:

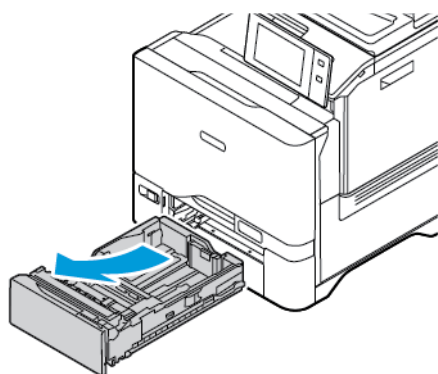
- **Pollici:** Questa opzione imposta le preferenze di formato carta in pollici e visualizza prima le unità di misura imperiali.
- **Metrico:** Questa opzione imposta le preferenze di formato carta in millimetri e visualizza prima le unità di misura metriche.

Per impostare un formato personalizzato sul pannello comandi, è possibile impostare i formati nei seguenti incrementi:

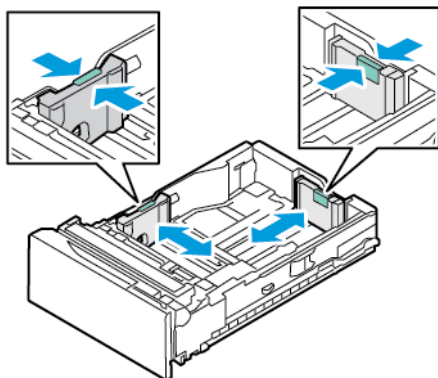
- 0,1 poll., se l'unità di misura è impostata su Pollici, oppure
- 1 mm, se l'unità di misura è impostata su Metrico

Per spostare i blocchi delle guide dalla posizione del formato carta standard a quella del formato personalizzato:

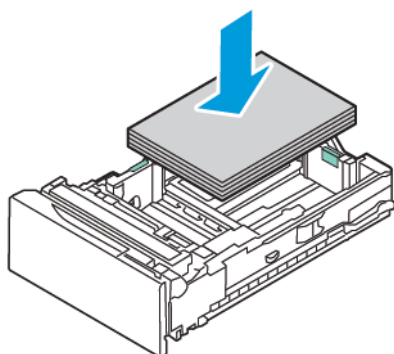
1. Estrarre il vassoio finché non si ferma.



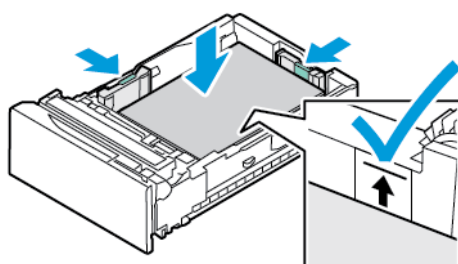
2. Rimuovere tutta la carta dal vassoio. Stringere le leve delle guide, quindi spostare la guida della lunghezza o della larghezza verso l'esterno finché non si bloccano.



3. Caricare la carta di formato personalizzato nel vassoio.



4. Per innestare il blocco di regolazione fine, stringere le leve e fare scorrere le guide verso l'interno.



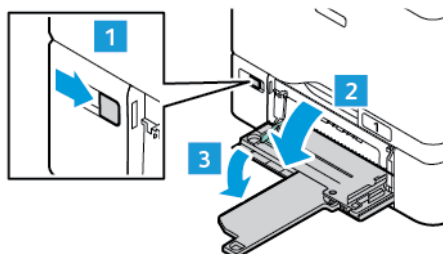
CARICAMENTO DELLA CARTA NEL VASSOIO BYPASS

Il vassoio bypass supporta la gamma più ampia di tipi di supporti. Il vassoio va utilizzato principalmente per lavori di piccola entità che utilizzano supporti speciali. Il vassoio bypass può caricare fino a 100 fogli di carta.

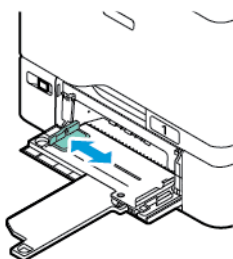
Per caricare la carta nel vassoio bypass, procedere come segue:

1. Per aprire il vassoio bypass, spingere il fermo di sblocco (1) sul lato anteriore destro del vassoio 1. Se nel vassoio è già caricata della carta, rimuovere eventuali fogli di formato o tipo diverso.

 Nota: Per formati carta più larghi, estrarre l'estensione del vassoio.



2. Spostare le guide della larghezza fino ai bordi del vassoio.

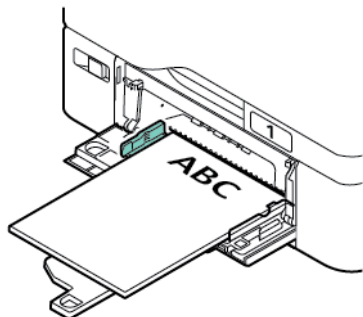


3. Flettere i fogli e aprirli a ventaglio, quindi pareggiare i bordi della pila su una superficie piana. L'operazione consente di separare i fogli attaccati tra loro e ridurre il rischio di inceppamenti.



Avvertenza: Per evitare inceppamenti della carta ed errori di alimentazione, non rimuovere la carta dalla confezione finché non si è pronti per utilizzarla.

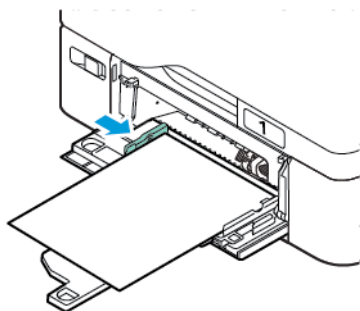
4. Caricare la carta nel vassoio. Per la stampa con alimentazione lato lungo, inserire la carta intestata e la carta prestampata a faccia in su, con il bordo superiore rivolto verso la direzione di alimentazione della carta.



L'alimentazione lato lungo è l'orientamento raccomandato per la carta A5 (148 x 210 mm, 5,8 x 8,3 poll.).

Avvertenza: Non caricare carta oltre la linea di riempimento massimo, per evitare inceppamenti carta.

5. Regolare le guide della larghezza finché non toccano i bordi della carta.



6. Sul pannello comandi, selezionare i valori corretti di formato, colore e tipo per la carta.
 - Se nella stampante è caricata carta intestata, per Tipo, selezionare **Carta intestata**.
 - Se nella stampante è caricata carta prestampata, per Tipo, selezionare **Carta prestampata**.
7. Per confermare le impostazioni, selezionare **Conferma**.

Stampa su carta speciale

Per ordinare carta o altri supporti, rivolgersi al rivenditore locale oppure andare a www.xerox.com/office/supplies.

Per riferimento:

www.xerox.com/rmlna: Elenco dei supporti di stampa consigliati (Recommended Media List, RML) (Stati Uniti)

www.xerox.com/rmleu: Elenco dei supporti di stampa consigliati (Recommended Media List, RML) (Europa)

BUSTE

Le buste possono essere stampate dai vassoi 1-5 e dal vassoio bypass.

Istruzioni per la stampa su buste

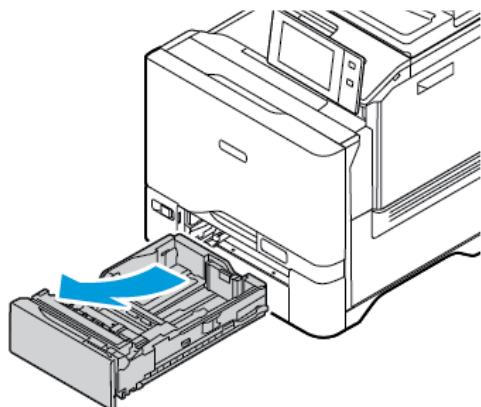
- Utilizzare solo buste di carta.
- Non utilizzare buste con finestre o fermagli metallici.
- La qualità di stampa dipende dalla qualità e dalla struttura delle buste. Se non si ottengono i risultati desiderati, provare buste di un'altra marca.
- Mantenere temperature e umidità relativa costanti.
- Conservare sempre le buste non utilizzate nella confezione originale per evitare eccessi di umidità e aria secca che possono compromettere la qualità di stampa e causare la formazione di grinze. Un'umidità eccessiva può sigillare le buste prima o durante la stampa.
- Prima di caricare le buste nel vassoio, eliminare le bolle d'aria appiattendole con un libro pesante.
- Nel driver di stampa, selezionare Busta come tipo di carta.
- Non utilizzare buste imbottite. Utilizzare solo buste piatte.
- Non utilizzare buste con colla attivata dal calore.
- Non utilizzare buste con linguette pregommate.

Caricamento di buste nei vassoi 1-5

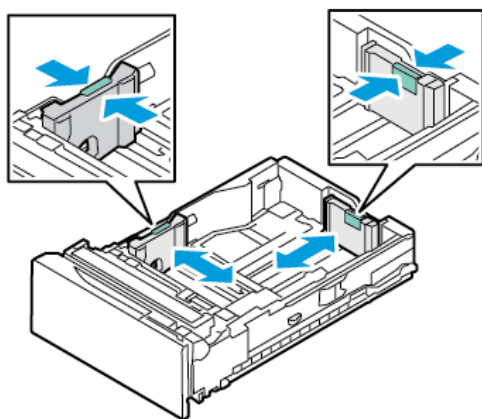
Per i formati busta supportati, vedere [Carta supportata](#).

Per caricare buste nei vassoi 1-5, procedere come segue:

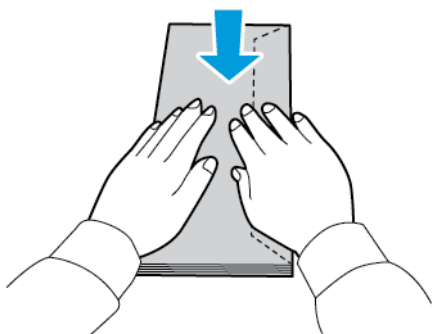
1. Estrarre il vassoio finché non si ferma.



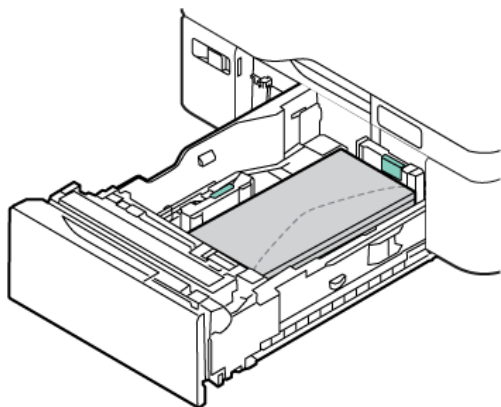
2. Rimuovere eventuale carta di formato o tipo diverso.
3. Per estendere la guida della lunghezza o della larghezza della carta, premere i fermi della guida ed estrarre la guida.




4. Per evitare inceppamenti, appiattire le buste.



- Caricare le buste nel vassoio. Per le buste con il lembo sul lato lungo, caricare le buste con i lembi a faccia in giù e chiusi. Tenere i lembi rivolti verso destra.



- Spostare le guide della larghezza carta del vassoio e regolarle in base al formato delle buste.
- Reinserire il vassoio nella stampante.
- Sul pannello comandi, selezionare i valori corretti di formato, colore e tipo per la carta. Accertarsi che il tipo di carta sia impostato su Busta.

 Nota: Per modificare le impostazioni della carta quando il vassoio è impostato sulla modalità Dedicato, vedere [Configurazione dei vassoi carta dedicati](#).

- Per confermare le impostazioni, selezionare **Conferma**.
- Per tornare alla schermata Home, premere il pulsante **Home**.

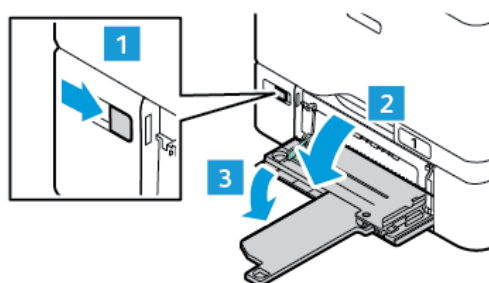
Caricamento delle buste nel vassoio bypass

Per i formati busta supportati, vedere [Carta supportata](#).

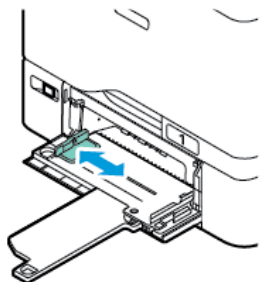
Per caricare buste nel vassoio bypass, procedere come segue:


- Per aprire il vassoio bypass, spingere il fermo di sblocco (1) sul lato anteriore destro del vassoio 1. Se nel vassoio è già caricata della carta, rimuovere eventuali fogli di formato o tipo diverso.

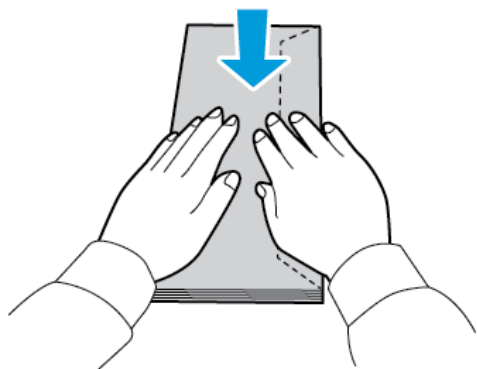
 Nota: Per formati carta più larghi, estrarre l'estensione del vassoio.



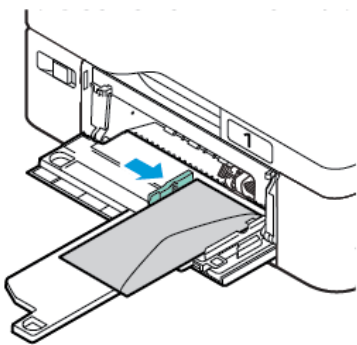
2. Spostare le guide della larghezza fino ai bordi del vassoio.




-  Nota: Se le buste non vengono caricate nel vassoio bypass immediatamente dopo essere state estratte dalla confezione, potrebbero crearsi delle gobbe. Per evitare inceppamenti, appiattire le buste.



3. Caricare le buste nel vassoio. Per le buste con il lembo sul lato lungo, caricare le buste con i lembi a faccia in su e chiusi. Tenere i lembi rivolti verso destra.



-  Nota: Per buste di formato 6 x 9 poll. (152 x 228 mm), con il lembo sul lato corto, inserire la busta con il lembo rivolto nella direzione di alimentazione.

4. Spostare le guide della larghezza carta del vassoio e regolarle in base al formato delle buste.
5. Sul pannello comandi, selezionare i valori corretti di formato, colore e tipo per la carta. Accertarsi che il tipo di carta sia impostato su Busta.
6. Per confermare le impostazioni, selezionare **Conferma**.

7. Per tornare alla schermata Home, premere il pulsante **Home**.

ETICHETTE

Le etichette possono essere stampate dai seguenti vassoi:

- Vassoi 1-5
- Vassoio bypass

Istruzioni per la stampa di etichette

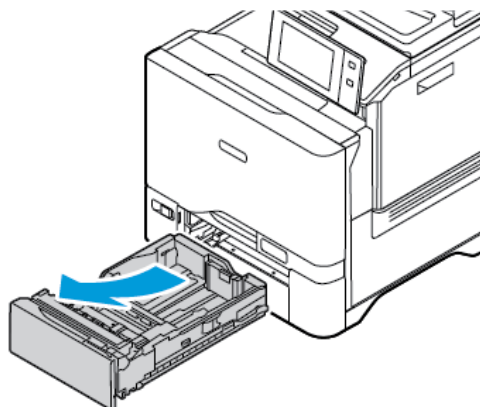
- Utilizzare etichette progettate per la stampa laser.
- Non utilizzare etichette in vinile.
- Non alimentare i fogli di etichette nella stampante più di una volta.
- Non utilizzare etichette con gomma arabica in polvere.
- Stampare i fogli di etichette solo su un lato. Utilizzare solo fogli di etichette interi.
- Conservare le etichette inutilizzate nella confezione originale. Lasciare i fogli di etichette nella confezione originale finché non si è pronti per l'uso. Rimettere tutti i fogli di etichette non utilizzati nella confezione originale e richiudere la confezione.
- Non conservare le etichette in ambienti troppo asciutti, umidi, caldi o freddi. La conservazione in condizioni estreme può causare inceppamenti all'interno della stampante o problemi di qualità di stampa.
- Ruotare frequentemente i supporti di stampa. Lunghi periodi di conservazione in condizioni estreme possono arricciare le etichette e causare inceppamenti nella stampante.
- Nel driver di stampa, selezionare Etichetta come tipo di carta.
- Prima di caricare le etichette, rimuovere tutta l'altra carta dal vassoio.

Avvertenza: Non utilizzare fogli con etichette mancanti, arricciate o parzialmente staccate dal foglio di supporto. Per evitare di danneggiare la stampante.

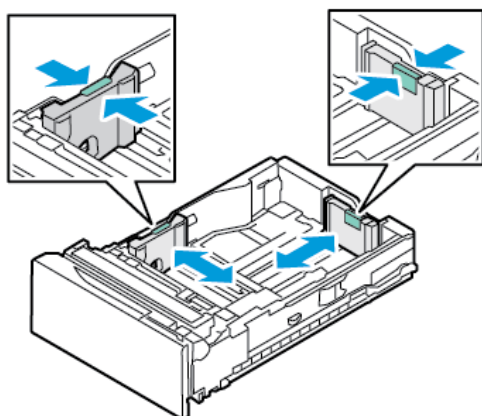
Caricamento di etichette

Per caricare etichette nei vassoi 1-5 e nel vassoio bypass:

1. Estrarre il vassoio finché non si ferma.

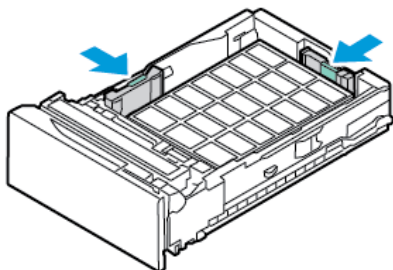


2. Accertarsi che le guide della carta si trovino nella posizione corretta per il formato delle etichette da caricare.
3. Rimuovere eventuale carta di formato o tipo diverso.
4. Per estendere la guida della lunghezza o della larghezza della carta, rilasciare il fermo della guida e spingere la guida della lunghezza o della larghezza verso l'esterno.

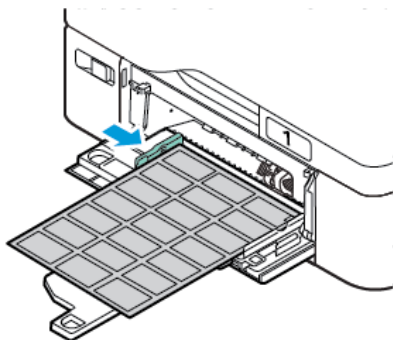


5. Caricare le etichette in uno qualsiasi dei vassoi:

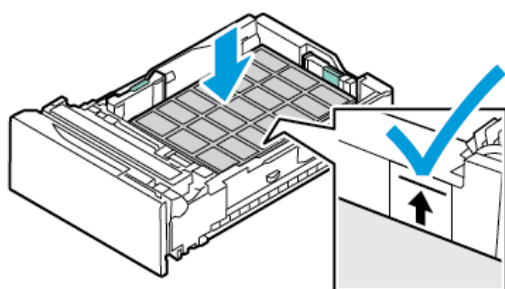
- Caricare le etichette a faccia in su nei vassoi 1-5, quindi regolare la lunghezza e la larghezza delle guide per adattarle alle etichette. Per l'alimentazione lato lungo, inserire le etichette a faccia in su, con il bordo superiore rivolto verso la parte anteriore del vassoio.



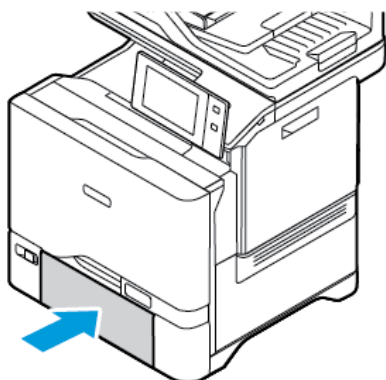
- Caricare le etichette a faccia in giù nel vassoio bypass, quindi regolare la lunghezza e la larghezza delle guide per adattarle alle etichette.




Avvertenza: Non caricare carta oltre la linea di riempimento massimo, per evitare inceppamenti carta.



6. Reinscrivere il vassoio nella stampante.



7. Sul pannello comandi, selezionare i valori corretti di formato, colore e tipo per la carta. Accertarsi che il tipo di carta sia impostato su Etichette.


 Nota: Per modificare le impostazioni della carta quando il vassoio è impostato sulla modalità Dedicato, vedere [Configurazione dei vassoi carta dedicati](#).

8. Per confermare le impostazioni, selezionare **Conferma**.
9. Per tornare alla schermata Home, premere il pulsante **Home**.

SUPPORTI LUCIDI

È possibile stampare su supporti lucidi, fino a 200 g/m², alimentandoli da qualsiasi vassoio.

- Per il vassoio bypass, caricare la carta con il lato lucido o il lato da stampare rivolto verso il basso.
- Per i vassoi standard da 550 fogli, vassoi 1-5, caricare la carta con il lato lucido o il lato da stampare rivolto verso l'alto.

 Nota: Per risultati ottimali, caricare il cartoncino lucido nel vassoio bypass.

Istruzioni per la stampa su carta lucida

- Non aprire le confezioni sigillate della carta lucida fino al momento di caricare la carta nella stampante.
- Lasciare la carta lucida nella confezione originale e lasciare le confezioni nella scatola fino al momento dell'utilizzo.
- Prima di caricare la carta lucida, rimuovere tutta l'altra carta dal vassoio.
- Caricare solo la quantità di carta lucida che si prevede di utilizzare. Non lasciare la carta lucida nel vassoio al termine della stampa. Reinscrivere la carta non usata nell'involucro originale e sigillarla.
- Ruotare frequentemente i supporti. Quando la carta viene conservata per lunghi periodi in condizioni estreme è possibile che si arricci e che causi inceppamenti nella stampante.
- Nel driver di stampa, selezionare il tipo di carta lucida desiderata oppure il vassoio caricato con la carta desiderata.

Caricamento di carta lucida nel vassoio bypass

1. Prima di caricare la carta lucida, rimuovere tutta l'altra carta dal vassoio.
2. Caricare solo la quantità di carta che si prevede di utilizzare.
3. Caricare la carta con il lato lucido o il lato da stampare rivolto verso il basso.
4. Sul pannello comandi della stampante, selezionare i valori corretti di formato, colore e tipo per la carta:
 - Accertarsi che il tipo di carta sia impostato su **Carta lucida**. Per selezionare un nuovo tipo di carta, selezionare **Tipo**.
 - Per selezionare un nuovo formato carta, selezionare **Formato**.
 - Per selezionare un nuovo colore carta, selezionare **Colore**.
5. Per confermare le impostazioni, selezionare **Conferma**.

Manutenzione

Questo capitolo contiene:

Precauzioni generali	234
Pulizia della stampante.....	235
Materiali di consumo	240
Gestione della stampante	259
Spostamento della stampante	260

Precauzioni generali



Attenzione:

- Le parti interne della stampante potrebbero essere molto calde. Fare attenzione quando sportelli e coperchi sono aperti.
- tenere tutti i prodotti per la pulizia lontano dalla portata dei bambini.
- Non utilizzare prodotti di pulizia spray pressurizzati all'interno e all'esterno della stampante. Alcuni di questi spray contengono sostanze esplosive e non sono adatti per componenti elettrici. L'utilizzo di questi prodotti di pulizia aumenta il rischio di incendi o esplosioni.
- Non rimuovere coperture o protezioni avvitate. Nelle parti protette da coperture non è previsto l'intervento dell'utente. Non eseguire alcuna procedura di manutenzione che non sia descritta nella documentazione fornita insieme alla stampante.

Avvertenza:

- Non utilizzare solventi organici, sostanze chimiche abrasive o agenti spray per pulire la stampante. Non versare mai liquidi direttamente sulla stampante. Utilizzare esclusivamente i materiali di pulizia indicati nella presente documentazione.
- Non appoggiare alcun oggetto sulla stampante.
- Non lasciare le coperture e gli sportelli aperti per periodi di tempo prolungati, soprattutto in luoghi con molta luce.
- Non aprire coperture o sportelli durante la stampa.
- Non inclinare la stampante durante l'uso.
- Non toccare i contatti elettrici o gli ingranaggi per evitare di danneggiare la stampante e diminuire la qualità di stampa.
- Accertarsi che tutte le parti rimosse durante la pulizia siano riposizionate correttamente prima di inserire la spina della stampante nella presa.

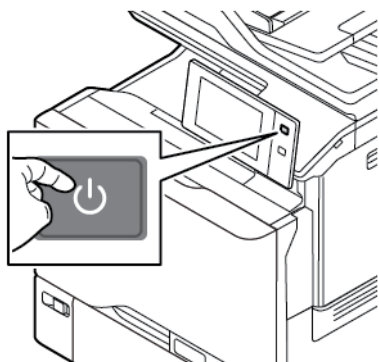
Pulizia della stampante

PULIZIA DELL'ESTERNO DELLA STAMPANTE

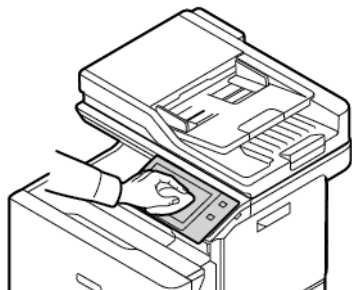
Una pulizia regolare elimina polvere e sporcizia dallo schermo sensibile, dal pannello comandi e dalle aree esterne della stampante.

Per pulire la parte esterna della stampante:

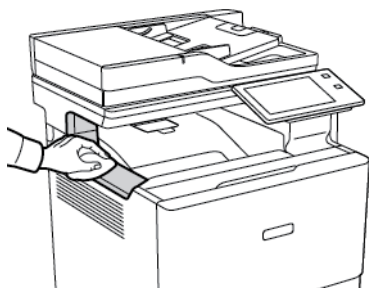
1. Per evitare di attivare accidentalmente pulsanti e menu durante la pulizia, premere il pulsante di **alimentazione/riattivazione**, quindi toccare **Economizzatore**.



2. Pulire lo schermo sensibile e il pannello comandi con un panno morbido non lanuginoso per eliminare segni o impronte digitali.



3. Per riportare la stampante alla modalità Pronto, premere il pulsante di **alimentazione/riattivazione**.
4. Utilizzare un panno morbido e non lanuginoso per pulire l'esterno del vassoio di uscita, dei vassoi carta e le altre aree esterne della stampante.



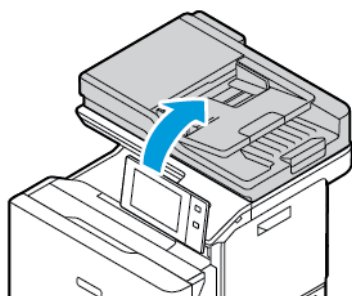
Pulizia dello scanner

Per assicurare una qualità di stampa ottimale, pulire regolarmente la lastra di esposizione. In questo modo si evita di trasferire sulle copie eventuali righe, macchie o altri segni dalla lastra sull'immagine durante la scansione.

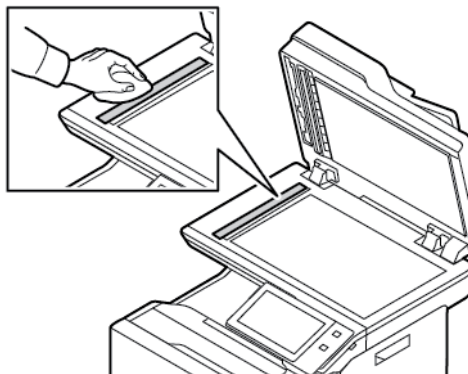


Nota: Per ottenere risultati ottimali, eliminare macchie e striature utilizzando l'apposito detergente per lenti/specchi Xerox®.

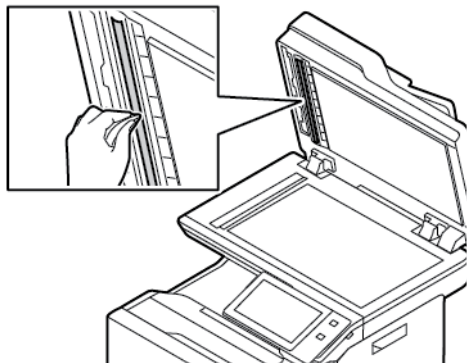
1. Inumidire leggermente con acqua un panno soffice e non lanuginoso.
2. Rimuovere eventuale carta o altri supporti dal vassoio di uscita.
3. Aprire la copertura della lastra.



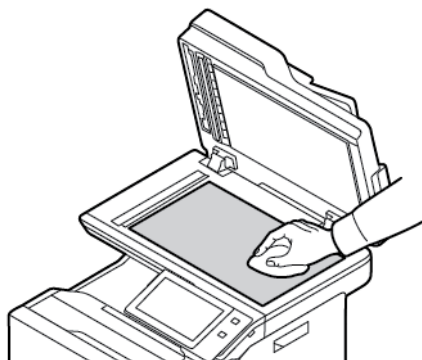
4. Strofinare l'intera area della lastra dell'alimentatore automatico finché quest'ultimo non è pulito e asciutto.



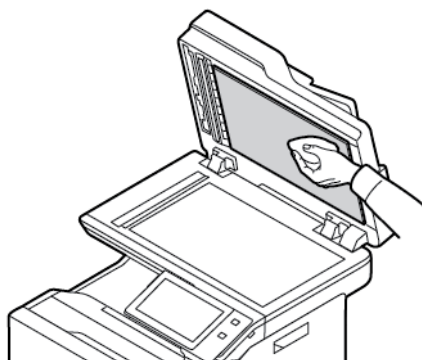
5. Strofinare l'intera area del cuscinetto della lastra dell'alimentatore automatico finché quest'ultimo non è pulito e asciutto.



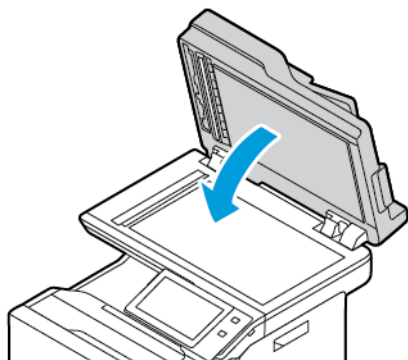
6. Strofinare le superfici della lastra di esposizione e della lastra CVT finché non sono pulite e asciutte.



7. Strofinare il lato inferiore della copertura finché l'area non è pulita e asciutta.



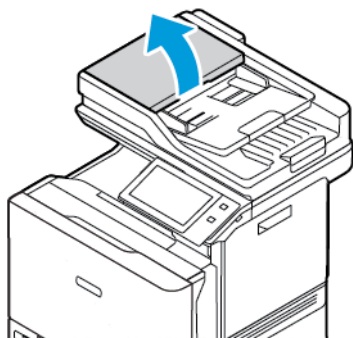
8. Chiudere la copertura documenti.



Pulizia dei rulli di alimentazione dei documenti

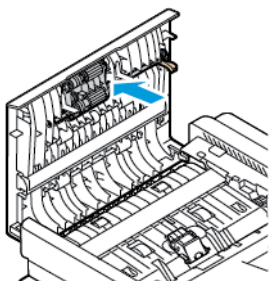
La presenza di sporco sui rulli di alimentazione documento può causare inceppamenti carta o qualità di stampa scadente. Per ottenere risultati ottimali, pulire i rulli di alimentazione documento una volta al mese.

1. Aprire la copertura superiore dell'alimentatore automatico.

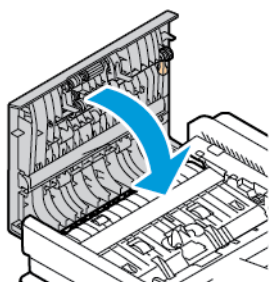


2. Fare girare i rulli per pulirli con un panno non lanuginoso inumidito con acqua.

Avvertenza: Non utilizzare alcool né detergenti chimici sui rulli di alimentazione dei documenti.



3. Chiudere la copertura superiore dell'alimentatore automatico.



Materiali di consumo

MATERIALI DI CONSUMO

I materiali di consumo sono quelle forniture della stampante che si esauriscono durante il normale funzionamento della macchina. I materiali di consumo di questa stampante sono cartucce toner originali Xerox® (ciano, magenta, giallo e nero).



Nota:

- Insieme a ciascun materiale di consumo vengono fornite le istruzioni di installazione. Per sostituire i materiali di consumo, fare riferimento alle istruzioni contenute nelle confezioni dei materiali.
- Installare solo cartucce toner nuove nella stampante. Se è installata una cartuccia toner usata, la quantità di toner residuo visualizzata potrebbe non essere accurata.
- Per garantire una buona qualità di stampa, la cartuccia toner è stata progettata per cessare di funzionare quando raggiunge un livello prestabilito.
- È possibile utilizzare l'app Xerox Easy Assist (XEA) per controllare lo stato dei materiali di consumo e ordinarli. Per ulteriori informazioni, fare riferimento a [App Xerox® Easy Assist \(XEA\)](#).

Avvertenza: L'uso di toner diverso dal toner Xerox® originale può influire sulla qualità di stampa e sull'affidabilità della stampante. Il toner Xerox® è l'unico toner progettato e prodotto da Xerox appositamente per questa stampante e sottoposto a rigidi controlli di qualità.

ELEMENTI DI MANUTENZIONE ORDINARIA

Gli elementi della manutenzione ordinaria sono parti della stampante che hanno una durata limitata e vanno sostituiti periodicamente. I componenti da sostituire possono essere parti singole o kit. Gli elementi della manutenzione ordinaria sono in genere sostituibili dal cliente.



Nota: Ogni elemento della manutenzione ordinaria include istruzioni per l'installazione.

Gli elementi della manutenzione ordinaria della stampante includono:

- Contenitore toner di scarto
- Kit imaging
- Gruppo rullo di alimentazione vassoio carta standard
- Gruppo rullo di alimentazione vassoio bypass
- Gruppo rullo dell'alimentatore automatico fronte/retro (DADF)

ORDINAZIONE DEI MATERIALI DI CONSUMO

Quando ordinare i materiali di consumo

Quando i materiali di consumo sono quasi esauriti, sul pannello comandi viene visualizzato un messaggio di avvertenza. Accertarsi di avere sempre a disposizione le scorte necessarie. Per evitare interruzioni di stampa, ordinare tali articoli quando i messaggi appaiono per la prima volta sul pannello comandi. Quando è necessario sostituire i materiali di consumo, sul pannello comandi viene visualizzato un messaggio di errore.

Per ordinare i materiali di consumo, rivolgersi al rivenditore locale oppure visitare www.xerox.com/office/supplies.

Avvertenza: Si sconsiglia l'uso di materiali di consumo non Xerox. La garanzia o il contratto di assistenza Xerox non coprono eventuali danni, malfunzionamenti o riduzioni delle prestazioni provocati dall'uso di materiali di consumo non Xerox o dall'uso di materiali di consumo Xerox non specifici per questa stampante.

Stato dei materiali di consumo

È possibile controllare lo stato e la percentuale di vita restante dei materiali di consumo della propria stampante sul pannello comandi o da Embedded Web Server. Quando i materiali di consumo sono quasi esauriti, vengono visualizzati degli avvisi sul pannello comandi.

È possibile personalizzare gli avvisi che appaiono sul pannello comandi e configurare le notifiche di avviso e-mail utilizzando Embedded Web Server.

Per controllare lo stato dei materiali di consumo e configurare le avvertenze del sistema tramite Embedded Web Server, vedere il documento *System Administrator Guide* (Guida per l'amministratore del sistema) all'indirizzo www.xerox.com/office/VLC625docs.

Per controllare lo stato dei materiali di consumo sul pannello comandi:

1. Sul pannello comandi della stampante, premere il pulsante **Home**.
2. Per visualizzare le informazioni sullo stato relativo ai materiali di consumo della stampante, toccare **Dispositivo > Materiali di consumo**.
3. Per visualizzare informazioni dettagliate relative a una cartuccia specifica, incluso il numero di parte per il riordino, selezionare **Ciano, Magenta, Giallo** o **Nero**.
4. Per ritornare alla schermata Materiali di consumo, toccare la **X**.
5. Per visualizzare ulteriori dettagli, selezionare **Altri materiali di consumo**. Scorrere l'elenco, quindi selezionare un'opzione.
6. Per ritornare alla schermata Materiali di consumo, toccare la **X**.
7. Per stampare il rapporto sui materiali di consumo, selezionare **Stampa rapporto materiali**.
8. Per ritornare alla schermata Dispositivo, toccare la **X**.

CARTUCCE TONER



Attenzione:

- Quando si sostituisce una cartuccia toner, fare attenzione a non versare il toner. Se si rovescia del toner, evitare il contatto con indumenti, pelle, occhi e bocca. Non inalare la polvere del toner.
- Tenere le cartucce toner lontano dalla portata dei bambini. In caso di ingestione accidentale di toner, costringere il bambino a sputarlo e sciacquare la bocca con acqua. Consultare immediatamente un medico.



Attenzione: Utilizzare un panno umido per eliminare il toner versato. Non utilizzare un aspirapolvere per rimuovere fuoriuscite di toner. Le scintille emesse dall'aspirapolvere potrebbero provocare incendi o esplosioni. In caso di grosse fuoriuscite di toner, rivolgersi al rivenditore Xerox locale.



Attenzione: Non bruciare mai le cartucce toner. Il toner residuo nella cartuccia può prendere fuoco e causare ustioni o esplosioni.

Sostituzione delle cartucce toner

Quando giunge il momento di sostituire una cartuccia toner, la stampante visualizza un messaggio sul pannello comandi.

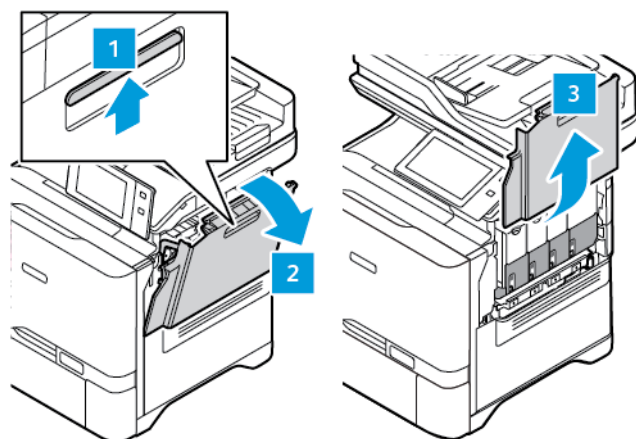


Nota: Insieme a ciascuna cartuccia toner vengono fornite le istruzioni di installazione.

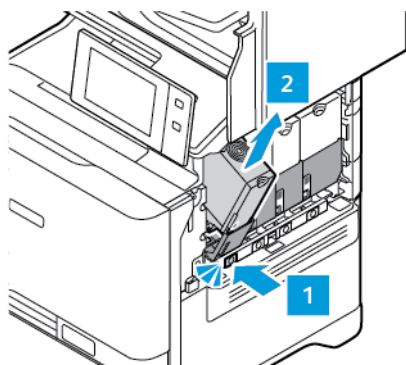
Per sostituire una cartuccia toner:

Avvertenza: Non eseguire questa procedura mentre sono in corso operazioni di copia o stampa.

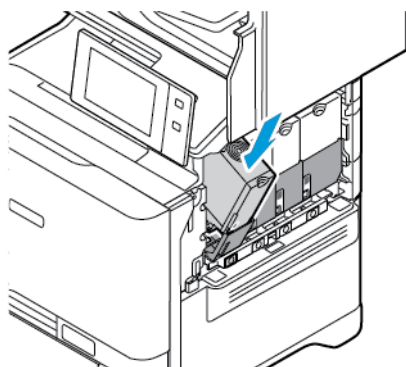
1. Sul lato destro della stampante, aprire e tirare verso l'alto lo sportello B.



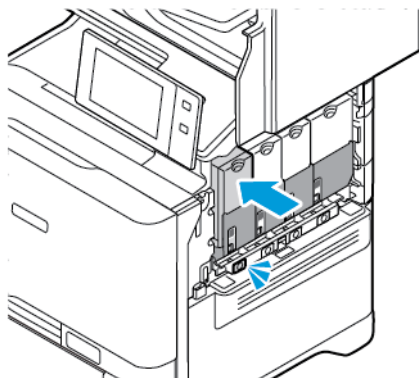
2. Per rimuovere la cartuccia toner dalla stampante, premere il pulsante che si trova sotto cartuccia toner.



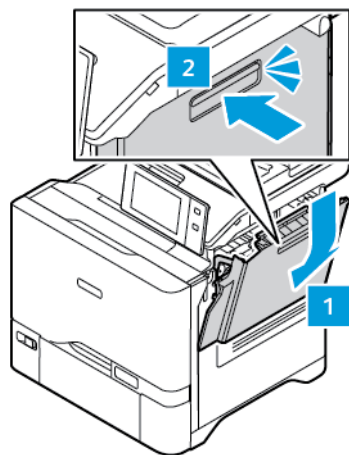
3. Disimballare e inserire la nuova cartuccia toner.



4. Inserire la nuova cartuccia toner nella stampante.



5. Chiudere lo sportello B.



CONTENITORE TONER DI SCARTO

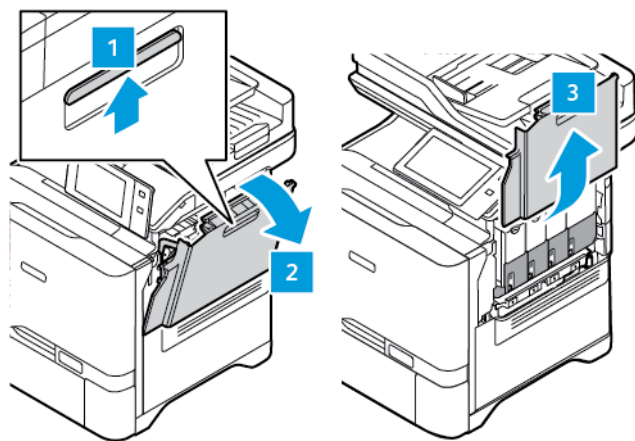
Sostituzione del contenitore del toner di scarto

Quando giunge il momento di sostituire il contenitore del toner di scarto, viene visualizzato un messaggio sul pannello comandi.

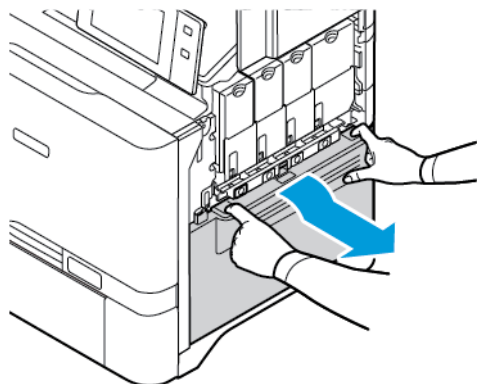
Per sostituire il contenitore del toner di scarto:

Avvertenza: Non eseguire questa procedura mentre sono in corso operazioni di copia o stampa.

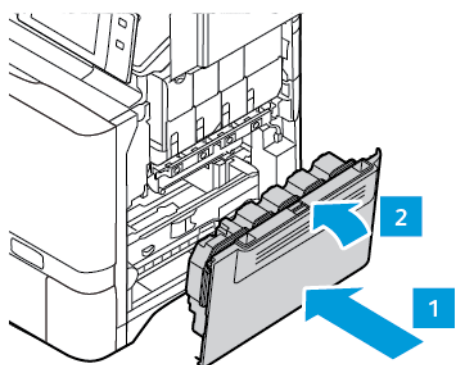
1. Sul lato destro della stampante, aprire e tirare verso l'alto lo sportello B.



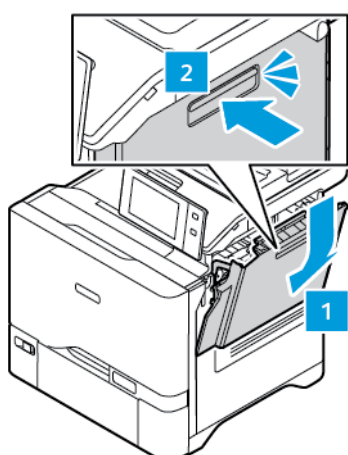
2. Per rimuovere il contenitore del toner di scarto, afferrarlo da ambo i lati come mostrato ed estrarlo dalla stampante.



3. Disimballare e inserire il nuovo contenitore del toner di scarto.



4. Chiudere lo sportello B.



KIT IMAGING

Sostituzione del Kit imaging

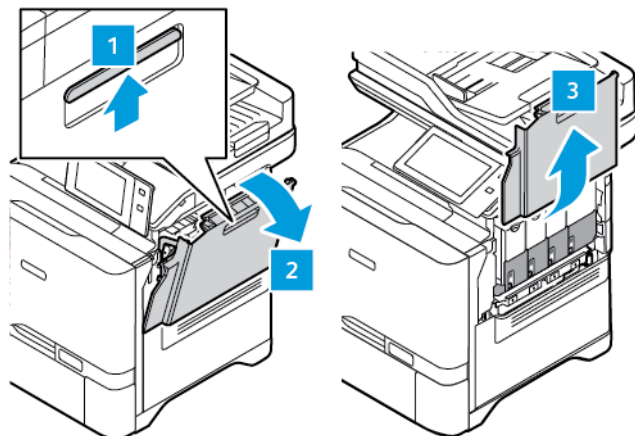
Quando giunge il momento di sostituire l'unità imaging, la stampante visualizza un messaggio sul pannello comandi.

Utilizzare il Kit imaging per sostituire l'unità imaging. Sono disponibili due tipi di Kit imaging per la stampante in uso:

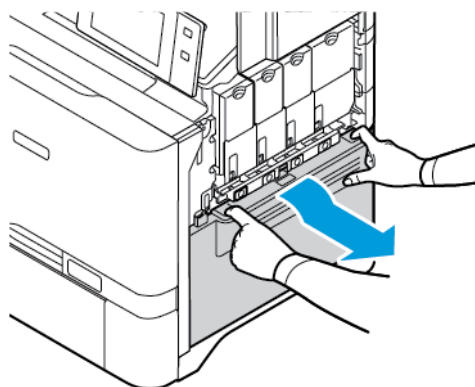
- Kit imaging nero
- Tre Kit imaging a colori per ciano, magenta e giallo

Avvertenza: Non eseguire questa procedura mentre sono in corso operazioni di copia o stampa.

1. Sul lato destro della stampante, aprire e tirare verso l'alto lo sportello B.

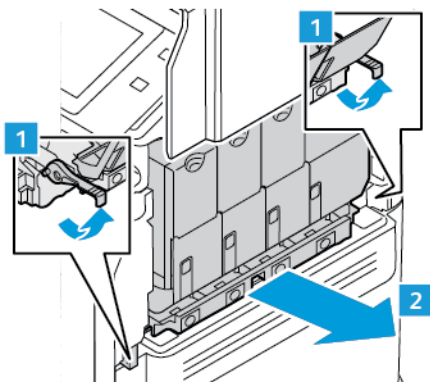


2. Rimuovere il contenitore toner di scarto dalla stampante.




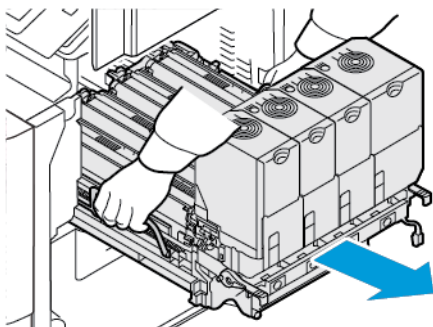
3. Per rimuovere il Kit imaging esistente, procedere come segue:

- a. Per sbloccare il Kit imaging, sollevare la leva.

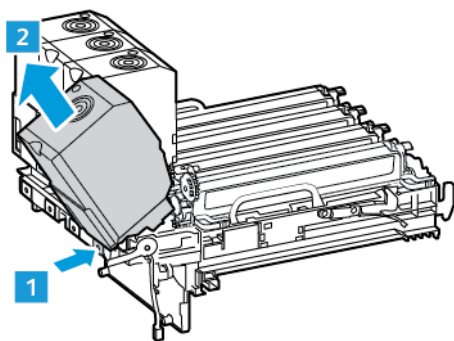


- b. Afferrando le maniglie su ambo i lati, tirare lentamente il Kit imaging ed estrarlo dalla stampante.

 Nota: Fare riferimento alle istruzioni di installazione contenute nel Kit imaging.



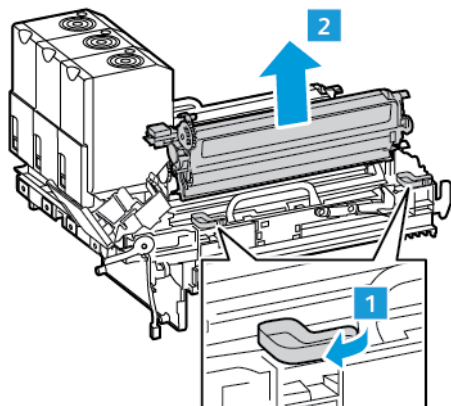
4. Rimuovere la cartuccia toner interessata dal Kit imaging. Ad esempio ciano, magenta, giallo o nero.



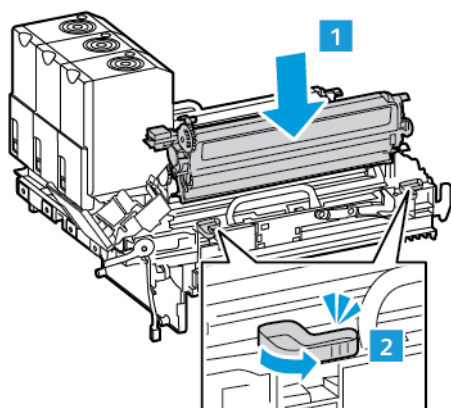
5. Sbloccare e rimuovere l'unità imaging interessata dal Kit imaging.

⚠ Attenzione: Non esporre l'unità fotoconduttore alla luce diretta del sole per più di 10 minuti. La prolungata esposizione alla luce può causare problemi di qualità di stampa.


⚠ Avvertenza: Non toccare il tamburo del fotoconduttore lucente situato sotto l'unità imaging. Ciò potrebbe compromettere la qualità dei lavori di stampa futuri.

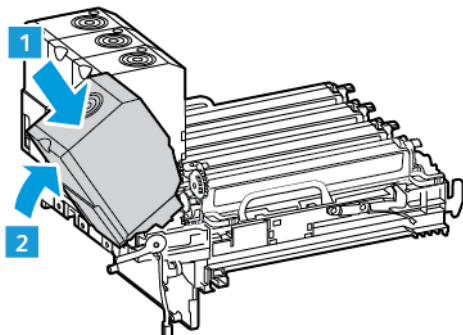


6. Disimballare e inserire la nuova unità imaging.

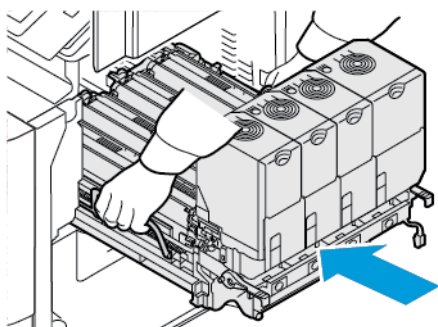


7. Reinserrire la cartuccia toner nel Kit imaging.

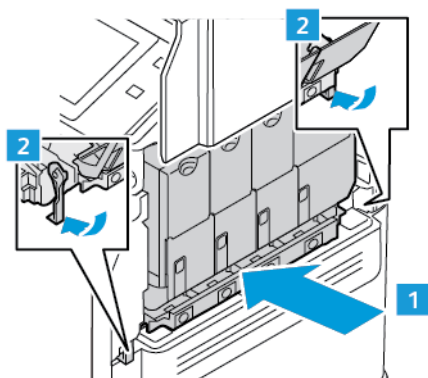
 Nota: Fare riferimento alle istruzioni di installazione contenute nel Kit imaging.



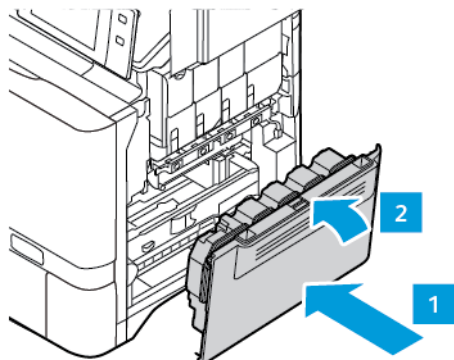
8. Afferrandolo per le maniglie, reinserire il Kit imaging nella stampante.



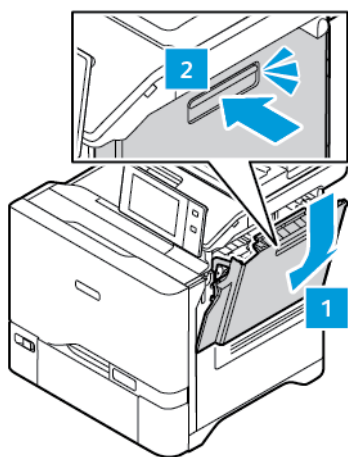
9. Per bloccare il Kit imaging, abbassare la leva.



10. Reinscrivere il contenitore toner di scarto nella stampante.



11. Chiudere lo sportello B.



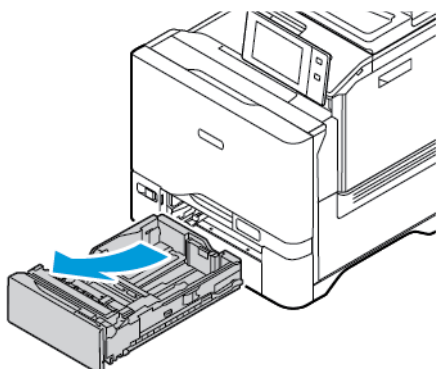
GRUPPO RULLO DI ALIMENTAZIONE VASSOIO CARTA

Sostituzione del rullo di alimentazione del vassoio 1

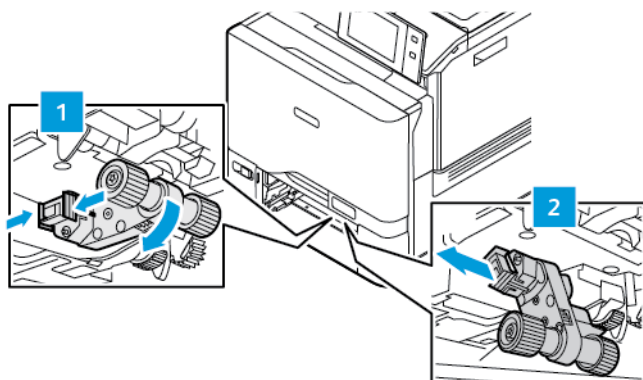
Per sostituire il rullo di alimentazione nei vassoi carta standard:

1. Spegnere la stampante e quindi staccare il cavo di alimentazione dalla presa di corrente.

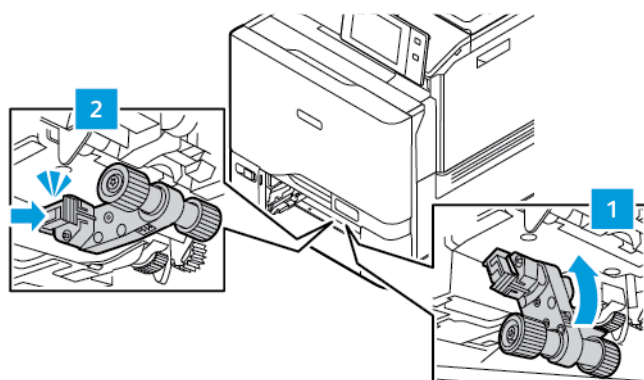
2. Rimuovere il vassoio 1 dalla stampante.



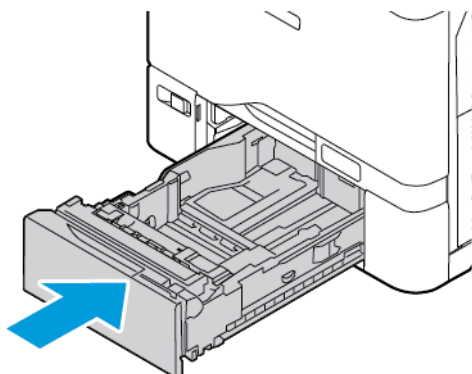
3. Per rilasciare il rullo di alimentazione del vassoio 1, premere entrambe le estremità della linguetta come mostrato, quindi rimuoverlo dal vassoio.



4. Disimballare e inserire il nuovo rullo di alimentazione per il vassoio 1.



5. Inserire il vassoio 1 nella stampante.



6. Collegare il cavo di alimentazione alla presa di corrente e accendere la stampante.

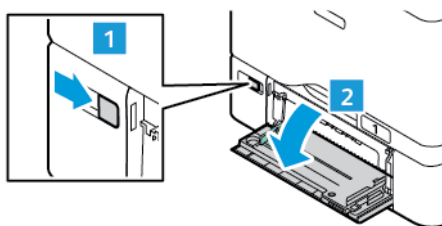
⚠ Attenzione: Per evitare il rischio di incendi o scosse elettriche, collegare il cavo di alimentazione a una presa elettrica di potenza adeguata e dotata di messa a terra, vicino al prodotto e facilmente accessibile, e scollegare tutti i cavi di ingresso nella stampante.

Gruppo rullo di alimentazione vassoio bypass

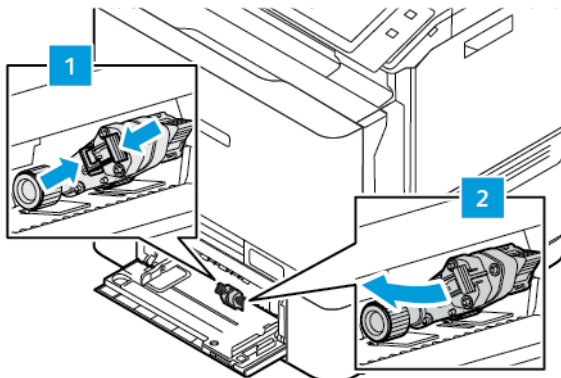
Sostituzione del rullo di alimentazione nel vassoio bypass

Per sostituire il rullo di alimentazione nel vassoio bypass:

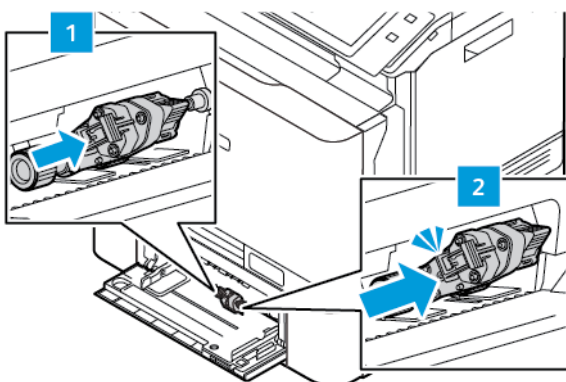
1. Spegner la stampante e quindi staccare il cavo di alimentazione dalla presa di corrente.
2. Per aprire il vassoio bypass, spingere il fermo di sblocco (1) sul lato anteriore destro del vassoio 1.



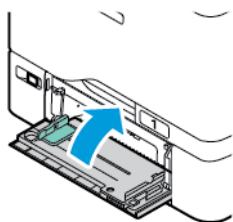
3. Per rilasciare il rullo di alimentazione, premere entrambe le estremità della linguetta come mostrato, quindi rimuoverlo dal vassoio bypass.



4. Disimballare e inserire il nuovo rullo di alimentazione nel vassoio bypass.



5. Chiudere il vassoio bypass.



6. Collegare il cavo di alimentazione alla presa di corrente e accendere la stampante.

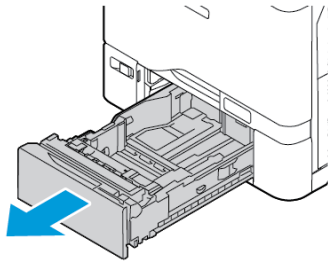
⚠ Attenzione: Per evitare il rischio di incendi o scosse elettriche, collegare il cavo di alimentazione a una presa elettrica di potenza adeguata e dotata di messa a terra, vicino al prodotto e facilmente accessibile, e scollegare tutti i cavi di ingresso nella stampante.

Cuscinetto di separazione

Sostituzione del cuscinetto di separazione

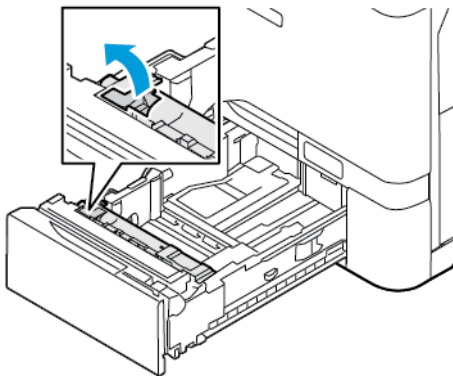
Per sostituire il cuscinetto di separazione:

1. Rimuovere tutti i vassoi carta standard dalla stampante.

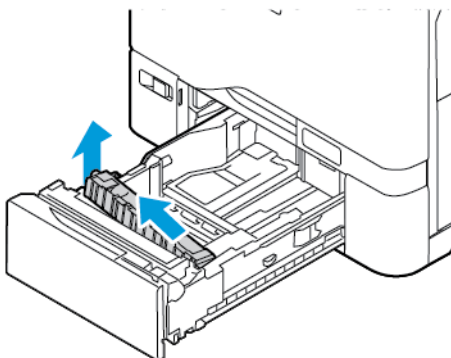


2. Per rimuovere il cuscinetto di separazione, procedere come segue:

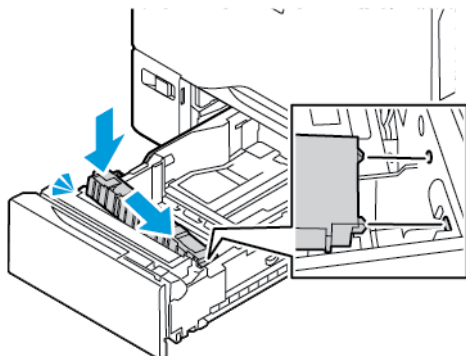
- a. Rilasciare il cuscinetto di separazione.



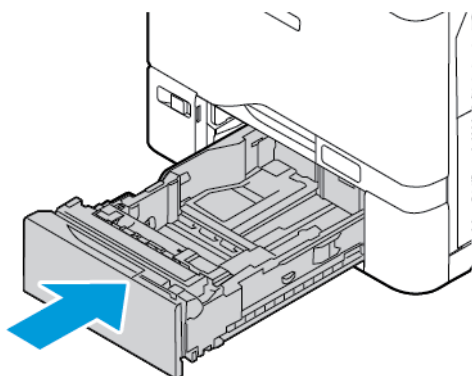
- b. Inclinare verso destra ed estrarlo dal vassoio.



3. Disimballare e inserire il nuovo cuscinetto di separazione.



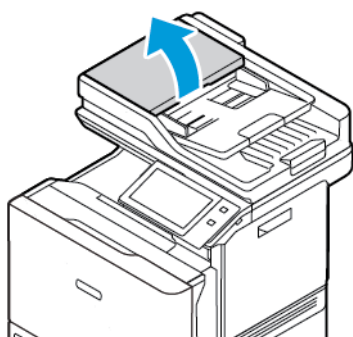
4. Chiudere il vassoio carta.



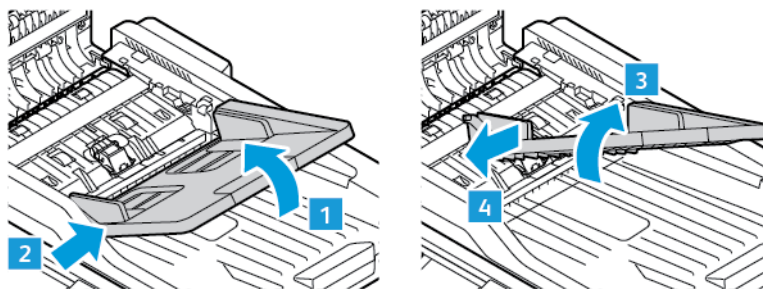
GRUPPO RULLO DI ALIMENTAZIONE DELL'ALIMENTATORE AUTOMATICO FRONTE/RETRO (DADF)

Sostituzione del vassoio dell'alimentatore autonomo

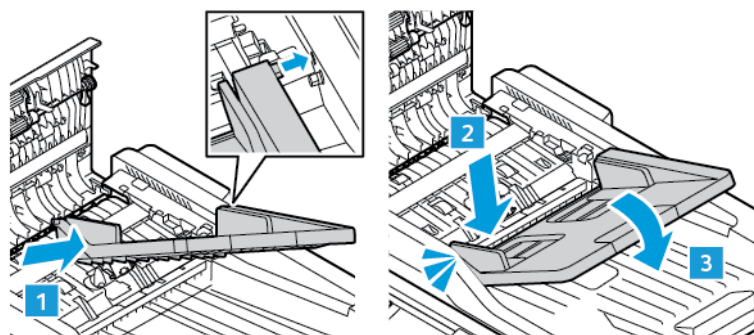
1. Aprire la copertura superiore dell'alimentatore automatico.



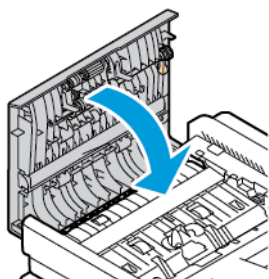
2. Per rimuovere il vassoio dell'alimentatore automatico, sollevare il vassoio e inclinare entrambi i lati del vassoio finché non viene rimosso.



3. Per inserire il nuovo vassoio dell'alimentatore automatico, fissare un lato del vassoio e regolare l'altro lato finché non scatta in posizione.



4. Chiudere la copertura superiore dell'alimentatore automatico.

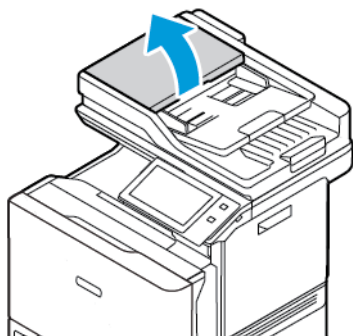


Sostituzione dei rulli di alimentazione dell'alimentatore automatico fronte/retro (DAF)

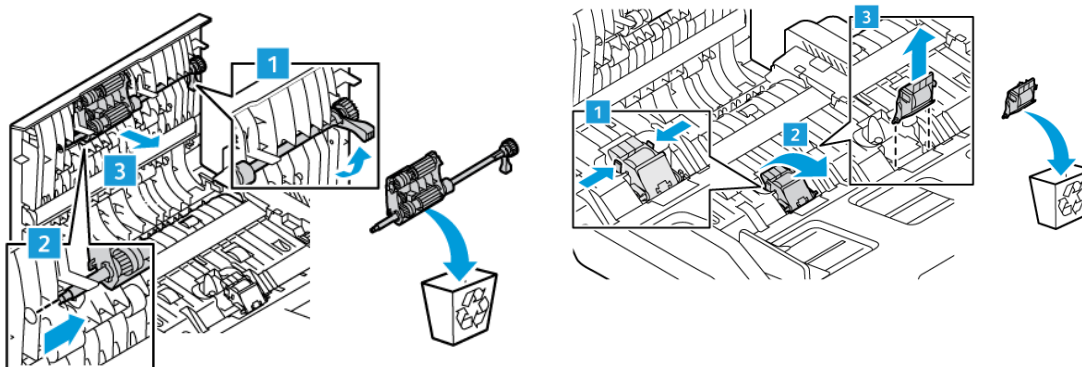
Per sostituire i rulli di alimentazione nell'alimentatore automatico:

1. Spegner la stampante.

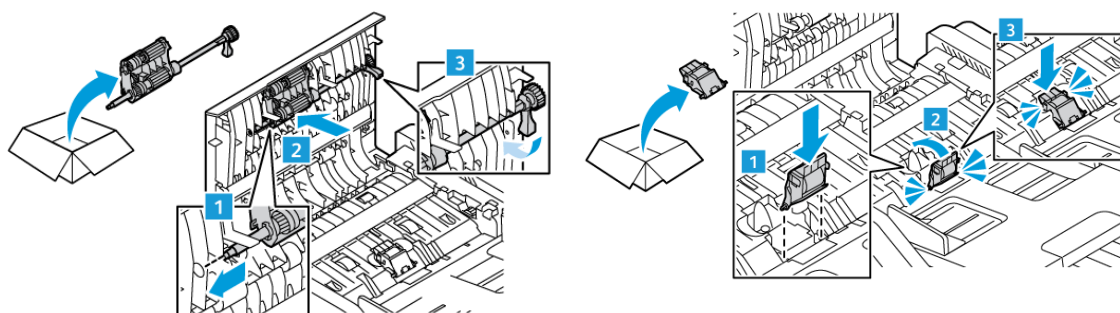
2. Aprire la copertura superiore dell'alimentatore automatico.



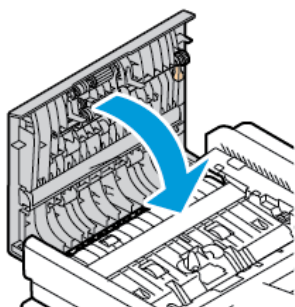
3. Per rimuovere i rulli di alimentazione dell'alimentatore automatico, premere sui lati dei rulli finché non vengono rilasciati, quindi estrarli dalla stampante.



4. Disimballare e inserire i nuovi rulli di alimentazione per l'alimentatore automatico.



5. Chiudere la copertura superiore dell'alimentatore automatico.



6. Accendere la stampante.

RICICLAGGIO DEI MATERIALI DI CONSUMO

Per informazioni sui programmi di riciclaggio dei materiali di consumo Xerox®, visitare www.xerox.com/gwa.

I materiali di consumo includono un'etichetta prepagata per la spedizione. Utilizzare l'etichetta prepagata per spedire i componenti per il riciclaggio nelle confezioni originali.

RIPRISTINO DEI CONTATORI DI DURATA DEI MATERIALI DI CONSUMO

Quando si sostituiscono alcuni materiali di consumo è necessario azzerare i contatori di durata corrispondenti.

1. Sul pannello comandi della stampante, premere il pulsante **Home**.
2. Toccare il pulsante di **accesso**, inserire le credenziali amministrative, quindi toccare **Fatto**. Per ulteriori informazioni, vedere il documento *System Administrator Guide* (Guida per l'amministratore del sistema) all'indirizzo www.xerox.com/office/VLC625docs.
3. Toccare **Dispositivo > Strumenti > Impostazioni dispositivo > Materiali di consumo**.
4. Selezionare **Azzeramento contatore materiali di consumo**.
5. Per selezionare un elemento da azzerare, toccare la voce del materiale di consumo nell'elenco, quindi toccare **Ripristina contatore**.
6. Nella schermata di conferma, selezionare **Ripristina**.
7. Per tornare alla schermata Strumenti, toccare **X** e nuovamente **X**.
8. Per tornare alla schermata Home, premere il pulsante **Home**.
9. Toccare il pulsante di **accesso**, quindi toccare **Logout**.

Gestione della stampante

VISUALIZZAZIONE DI UNA LETTURA CONTATORE

Il menu Fatturazione/Utilizzo visualizza il numero totale di impressioni effettuate dalla stampante nel corso della sua vita. Non è possibile azzerare i contatori. Una pagina viene conteggiata come un lato di un foglio di carta. Ad esempio, un foglio di carta stampato fronte/retro viene conteggiato come due impressioni.



Nota: Se si forniscono regolarmente dati di fatturazione per il proprio dispositivo, è possibile utilizzare la funzione Caricamento servizi remoto per semplificare il processo. È possibile abilitare Servizi remoti per inviare in maniera automatica a Xerox le letture dei contatori di fatturazione in modo da non dover raccogliere manualmente le letture. Per ulteriori informazioni, vedere il documento System Administrator Guide (Guida per l'amministratore del sistema).

Per visualizzare le informazioni di fatturazione relative alla stampante:

1. Sul pannello comandi della stampante, premere il pulsante **Home**.
2. Toccare **Dispositivo > Fatturazione/Utilizzo**.
3. Per visualizzare ulteriori dettagli, toccare **Contatori di utilizzo** e poi selezionare un'opzione.
4. Dopo aver visualizzato le letture di utilizzo, per tornare alla schermata Dispositivo, toccare **X** e poi ancora **X**.
5. Per tornare alla schermata Home, premere il pulsante **Home**.

STAMPA DEL RAPPORTO RIEPILOGO FATTURAZIONE

Il Rapporto riepilogo fatturazione fornisce informazioni sul dispositivo e un elenco dettagliato dei contatori di fatturazione e del conteggio fogli.

Per stampare il Rapporto riepilogo fatturazione:

1. Sul pannello comandi della stampante, premere il pulsante **Home**.
2. Toccare **Dispositivo > Pagine di informazioni**.
3. Selezionare **Riepilogo fatturazione**, quindi **Stampa**.
4. Per tornare alla schermata Home, premere il pulsante **Home**.

Spostamento della stampante

- Spegnere sempre la stampante e attendere che si arresti completamente. Per spegnere la stampante, verificare che non ci siano lavori nella coda, quindi premere l'interruttore di alimentazione secondario. Dopo che lo schermo è diventato scuro, attendere 10 secondi quindi spegnere l'interruttore di alimentazione principale. Per maggiori dettagli, vedere [Opzioni di accensione e spegnimento](#).
- Disconnettere il cavo di alimentazione dal retro della stampante.
- Per evitare versamenti di toner, mantenere la stampante in posizione orizzontale.



Nota: Quando si sposta la stampante su lunghe distanze, rimuovere le cartucce toner per evitare che il toner fuoriesca. Imballare la stampante in una scatola.

Avvertenza: L'incorretto reimballaggio della stampante per la spedizione può causare danni non coperti dalla garanzia Xerox® o dal contratto di assistenza. Eventuali danni alla stampante causati da una procedura di spostamento errata non sono coperti dalla garanzia Xerox® o dal contratto di assistenza.

Risoluzione dei problemi

Questo capitolo contiene:

Procedure generiche di risoluzione dei problemi	262
Inceppamenti carta	271
Problemi di copia, stampa e scansione	285
Problemi fax	296
Informazioni utili	299

Procedure generiche di risoluzione dei problemi

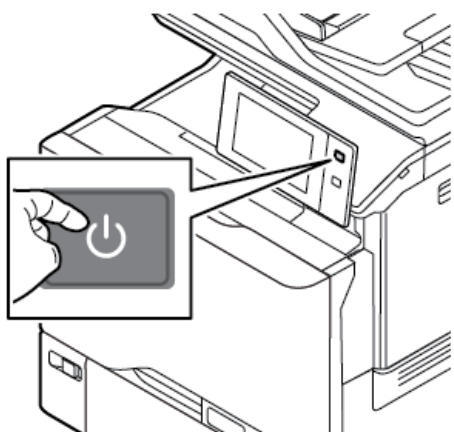
Questa sezione contiene le procedure utili per individuare e risolvere problemi. Alcuni problemi si risolvono semplicemente riavviando la stampante.

RIAVVIO DELLA STAMPANTE

La stampante è dotata di un (1) interruttore di alimentazione. L'interruttore di alimentazione è il pulsante di alimentazione/riattivazione sul pannello comandi. Il pulsante di alimentazione/riattivazione controlla l'alimentazione dei componenti elettronici della stampante e, quando viene portato in posizione di spegnimento, inizia un arresto controllato tramite software. Il metodo preferito per accendere e spegnere la stampante consiste nell'utilizzare il pulsante di alimentazione/riattivazione.

Per attivare la stampante, portare entrambi gli interruttori in posizione di accensione:

1. Portare l'interruttore di alimentazione principale che connette la stampante alla presa di alimentazione nella posizione di accensione.
2. Sul pannello comandi, premere il pulsante di **alimentazione/riattivazione**.



3. Per riavviare la stampante:
 - a. Sul pannello comandi, premere il pulsante di **alimentazione/riattivazione** e poi toccare **Riavvia**. Sul pannello comandi viene visualizzato un messaggio per avvisare l'utente che la stampante verrà riavviata.
 - b. Se la stampante non si riavvia dopo alcuni minuti, portare l'interruttore di alimentazione principale in posizione di spegnimento. Per riavviare la stampante, premere prima l'interruttore e poi il pulsante di **alimentazione/riattivazione** sul pannello comandi.

Se, riavviando la stampante, il problema non viene risolto, vedere il sintomo che descrive meglio il problema nella tabella più avanti in questo capitolo.

LA STAMPANTE NON SI ACCENDE

POSSIBILI CAUSE	SOLUZIONI
L'interruttore di alimentazione non è acceso.	<ul style="list-style-type: none"> • Accertarsi che la stampante sia collegata alla presa di alimentazione. • Sul pannello comandi della stampante, premere il pulsante di alimentazione/riattivazione. Per maggiori dettagli, vedere Opzioni di accensione e spegnimento.
Il cavo di alimentazione non è collegato correttamente alla presa.	Spegnere la stampante, quindi inserire la spina del cavo di alimentazione nella presa. Utilizzare l'apposita staffa sulla macchina per fissare il cavo.
La presa collegata alla stampante non funziona correttamente.	<ul style="list-style-type: none"> • Collegare un altro apparecchio elettrico alla presa e verificare se funziona correttamente. • Provare una presa diversa.
La stampante è collegata a una presa con tensione o frequenza non conformi alle specifiche della macchina.	Utilizzare una fonte di alimentazione conforme alle specifiche indicate in Specifiche elettriche .

Avvertenza: Inserire il cavo di alimentazione con messa a terra direttamente in una presa CA con messa a terra. Non utilizzare multiprese di alimentazione. Se necessario, rivolgersi a un elettricista autorizzato per installare una presa con messa a terra.

LA STAMPANTE SI RIPRISTINA O SI SPESNE FREQUENTEMENTE

POSSIBILI CAUSE	SOLUZIONI
Il cavo di alimentazione non è collegato correttamente alla presa.	Spegnere la stampante. Verificare che il cavo di alimentazione sia collegato saldamente alla stampante e alla presa, quindi riaccendere la stampante.
Si è verificato un errore di sistema.	Spegnere la stampante, quindi riaccenderla. Se il problema si ripresenta, contattare il rivenditore Xerox.
La stampante è collegata a un gruppo di continuità (UPS), un cavo di prolunga o a una presa di alimentazione multipla.	Utilizzare esclusivamente un cavo di prolunga in grado di sostenere la capacità elettrica della stampante. Per maggiori dettagli, vedere Specifiche elettriche .

POSSIBILI CAUSE	SOLUZIONI
Esiste un problema di configurazione di rete.	Disinserire il cavo di rete. Se il problema non viene risolto, rivolgersi all'amministratore per riconfigurare l'installazione di rete.
La stampante è collegata a una presa con tensione o frequenza non conformi alle specifiche del stampante.	Utilizzare una fonte di alimentazione conforme alle specifiche indicate in Specifiche elettriche .

IMPOSSIBILE ESEGUIRE STAMPE


POSSIBILI CAUSE	SOLUZIONI
La stampante è in modo Risparmio energetico.	Sul pannello comandi, premere il pulsante di alimentazione/riattivazione .
C'è una condizione di errore nella stampante.	Se il LED di stato lampeggia con una luce ambrata, significa che c'è un errore; seguire le istruzioni sul pannello comandi per eliminare l'errore. Se il problema si ripresenta, contattare il rivenditore Xerox.
Il vassoio carta è vuoto.	Caricare la carta nel vassoio.
La cartuccia toner della stampante è vuota.	Sostituire la cartuccia toner.
Tutti gli indicatori del pannello comandi sono spenti.	Spegnere la stampante, verificare che il cavo di alimentazione sia correttamente collegato alla stampante e alla presa, quindi riaccendere la stampante. Se il problema si ripresenta, contattare il rivenditore Xerox.
La stampante è occupata.	<ul style="list-style-type: none"> • Se il LED di stato lampeggia con una luce blu, verificare se il problema è dovuto a un precedente lavoro di stampa. <ol style="list-style-type: none"> 1 Sul computer, utilizzare le proprietà stampante per cancellare tutti i lavori nella coda di stampa. 2 Sul pannello comandi, selezionare Lavori, quindi cancellare tutti i lavori di stampa in attesa. • Caricare la carta nel vassoio. • Se, dopo che è stato inviato un lavoro di stampa, il LED di stato non lampeggia, controllare la connessione tra la stampante e il computer. Spegnere la stampante, quindi riaccenderla.
Il cavo della stampante è scollegato.	Se, dopo che è stato inviato un lavoro di stampa, il LED di stato non lampeggia, controllare la connessione tra la stampante e il computer.

POSSIBILI CAUSE	SOLUZIONI
È presente un problema di connettività wireless o di rete.	<p>Per testare la stampante, stampare una pagina di informazioni, ad esempio il rapporto di configurazione di base. Se la pagina viene stampata, potrebbe esserci un problema di connettività wireless o di rete.</p> <p>Contattare l'amministratore di sistema oppure vedere il documento <i>System Administrator Guide</i> (Guida per l'amministratore del sistema) all'indirizzo www.xerox.com/office/VLC625docs.</p>
Driver di stampa non corretto.	<p>Verificare che nel computer sia installato il driver di stampa più recente. Per maggiori dettagli, vedere www.xerox.com/office/VLC625support.</p>

LA STAMPA È MOLTO LENTA


POSSIBILI CAUSE	SOLUZIONI
La stampante è impostata per stampare su un tipo di carta che richiede un'elaborazione più lenta.	La stampa su certi tipi di carta, quali carta pesante, richiede più tempo. Accertarsi che il driver di stampa e il pannello comandi siano impostati sul corretto tipo di carta.
La stampante è in modo Risparmio energetico.	Attendere. Quando la stampante esce dalla modalità Risparmio energetico, sono richiesti alcuni minuti prima che la macchina inizi a stampare.
Il problema potrebbe anche essere dovuto a come è stata installata la stampante nella rete.	<ul style="list-style-type: none"> • Verificare se nella rete è stato configurato uno spooler di stampa o un computer che condivide la stampante con la funzione di eseguire il buffering di tutti i lavori di stampa e poi lo spooling di questi alla stampante. Lo spooling può rallentare la velocità di stampa. • Per verificare la velocità della stampante, provare a stampare più copie di una pagina di informazioni, ad esempio una pagina dimostrativa. Se la pagina viene stampata alla velocità nominale della stampante, è possibile che si sia verificato un problema di rete o di installazione della stampante. Per ulteriore assistenza, rivolgersi all'amministratore di sistema.
Il lavoro è complesso.	Attendere. Non è richiesto alcun intervento.

IMPOSSIBILE STAMPARE IL DOCUMENTO

POSSIBILI CAUSE	SOLUZIONI
<p>Il vassoio selezionato contiene un formato di carta errato oppure il tipo o il colore di carta non sono disponibili.</p>	<p>Per visualizzare lo stato di un lavoro di stampa non riuscito sul touch screen:</p> <ol style="list-style-type: none"> 1 Sul pannello comandi della stampante, premere il pulsante Home. 2 Toccare Lavori. 3 Nell'elenco dei lavori, selezionare il nome del lavoro trattenuto. Sul pannello comandi vengono visualizzate le risorse richieste per il lavoro. 4 Eseguire una delle operazioni seguenti: <ul style="list-style-type: none"> • Per stampare il lavoro, rifornire le risorse richieste. Il lavoro viene ripreso automaticamente quando le risorse richieste diventano disponibili. Se il lavoro non viene stampato, toccare Riprendi. • Per scegliere una carta alternativa in modo da abilitare la stampa del lavoro, toccare il nome del lavoro trattenuto, quindi toccare Stampa su carta diversa. Selezionare il vassoio carta, quindi premere OK. • Per cancellare il lavoro di stampa, selezionare Cancella. Quando richiesto, selezionare Cancella. <p> Nota: L'opzione Stampa su carta diversa viene abilitata tramite Embedded Web Server. Per ulteriori informazioni sull'opzione Stampa su carta diversa, vedere il documento <i>System Administrator Guide</i> (Guida per l'amministratore del sistema) all'indirizzo www.xerox.com/office/VLC625docs.</p> <ol style="list-style-type: none"> 5 Per tornare alla schermata Home, premere il pulsante Home.
<p>Impostazioni di rete errate.</p>	<p>Per ripristinare le impostazioni di rete, contattare l'amministratore di sistema oppure vedere il documento <i>System Administrator Guide</i> (Guida per l'amministratore del sistema) all'indirizzo www.xerox.com/office/VLC625docs.</p>

POSSIBILI CAUSE	SOLUZIONI
<p>Anche la procedura di installazione della stampante in rete può essere la causa del problema.</p>	<ul style="list-style-type: none"> • Accertarsi che la stampante sia collegata alla rete. • Verificare se uno spooler di stampa o un computer che condivide la stampante sta eseguendo il buffering di tutti i lavori di stampa e poi lo spooling dei lavori alla stampante. Lo spooling può rallentare la velocità di stampa. • Per testare la stampante, stampare una pagina di informazioni, ad esempio il rapporto di configurazione di base. Se la pagina viene stampata, potrebbe essersi verificato un problema di rete o di installazione della stampante. Per assistenza, rivolgersi all'amministratore di sistema.
<p>Le selezioni del vassoio per applicazione e driver di stampa sono in conflitto.</p>	<p>Per ulteriori informazioni, vedere Il documento viene emesso dal vassoio sbagliato.</p>

IL DOCUMENTO VIENE EMESSO DAL VASSOIO SBAGLIATO

POSSIBILI CAUSE	SOLUZIONI
<p>Le selezioni del vassoio per applicazione e driver di stampa sono in conflitto.</p>	<ol style="list-style-type: none"> 1 Verificare il vassoio selezionato nel driver di stampa. 2 Accedere all'impostazione di pagina o alle impostazioni della stampante dell'applicazione scelta per la stampa. 3 Impostare l'alimentazione carta corrispondente al vassoio selezionato nel driver di stampa oppure impostare la Selezione automatica del tipo di carta. 4 Verificare che nel computer sia installato il driver di stampa più recente. Per maggiori dettagli, vedere www.xerox.com/office/VLC625support. <p> Nota: Per fare in modo che la selezione del vassoio venga eseguita dal driver di stampa, impostare il vassoio di alimentazione carta su Selezione autom. abilitata.</p>

DOCUMENTI VUOTI O STAMPATI SOLO IN PARTE

POSSIBILI CAUSE	SOLUZIONI
I materiali di imballaggio non sono stati rimossi dalla cartuccia toner.	<ol style="list-style-type: none"> 1 Assicurarsi di rimuovere i materiali di imballaggio dalla cartuccia toner. 2 Verificare che si toner sufficiente.

LA STAMPANTE EMETTE RUMORI INSOLITI

POSSIBILI CAUSE	SOLUZIONI
Uno dei vassoi non è installato correttamente.	Aprire e chiudere il vassoio di alimentazione in uso.
Ostruzioni o residui presenti nella stampante.	Spegnere la stampante e rimuovere ostruzioni o residui. Se l'operazione non è possibile, contattare il rivenditore Xerox®.
La stampante emette un segnale acustico per ogni tocco del pannello comandi.	Verificare l'impostazione dei segnali acustici. Per ulteriori informazioni, vedere il documento <i>System Administrator Guide</i> (Guida per l'amministratore del sistema) all'indirizzo www.xerox.com/office/VLC625docs .

PROBLEMI DI STAMPA FRONTE/RETRO AUTOMATICA

POSSIBILI CAUSE	SOLUZIONI
Carta non compatibile o errata.	Accertarsi di utilizzare la carta corretta. Non utilizzare buste o etichette per la stampa fronte/retro automatica. Per ulteriori informazioni, vedere Carta supportata .
Impostazione errata.	Nella scheda Opzioni di stampa del driver di stampa, selezionare Stampa fronte/retro .

LA DATA E L'ORA SONO ERRATE

POSSIBILI CAUSE	SOLUZIONI
L'opzione Impostazione data e ora è configurata su Manuale (NTP disabilitato).	Per modificare l'impostazione di data e ora in Automatica, abilitare NTP in Embedded Web Server. Per ulteriori informazioni, vedere il documento <i>System Administrator Guide</i> (Guida per l'amministratore del sistema) all'indirizzo www.xerox.com/office/VLC625docs .
Il fuso orario, la data o l'ora sono impostati erroneamente.	Impostare manualmente il fuso orario, la data e l'ora. Per ulteriori informazioni, vedere il documento <i>System Administrator Guide</i> (Guida per l'amministratore del sistema) all'indirizzo www.xerox.com/office/VLC625docs .

ERRORI RELATIVI ALLO SCANNER

POSSIBILI CAUSE	SOLUZIONI
Assenza di comunicazione con lo scanner.	Spegnere la stampante e controllare il cavo dello scanner. Attendere due minuti, quindi accendere nuovamente la stampante. Se il problema persiste, rivolgersi al rivenditore Xerox®.

PROBLEMI RELATIVI ALL'ADATTATORE DI RETE WIRELESS

POSSIBILI CAUSE	SOLUZIONI
<p>Il dispositivo non riconosce l'adattatore di rete wireless.</p>	<ul style="list-style-type: none"> • Assicurarsi che la scheda di rete wireless sia installata in una porta USB attiva. Per ulteriori informazioni, vedere il documento <i>System Administrator Guide</i> (Guida per l'amministratore del sistema) all'indirizzo www.xerox.com/office/VLC625docs. • Se si utilizza una prolunga, assicurarsi che sia collegata correttamente all'adattatore di rete wireless. • Assicurarsi che sia installato l'adattatore di rete wireless corretto. La compatibilità dell'adattatore di rete wireless dipende dal modello di dispositivo e dalla versione del software.
<p>Si è verificato un degrado delle prestazioni.</p>	<p>Controllare la forza del segnale wireless dell'adattatore di rete wireless. Per ulteriori informazioni, vedere il documento <i>System Administrator Guide</i> (Guida per l'amministratore del sistema) all'indirizzo www.xerox.com/office/VLC625docs. Se la forza del segnale wireless è bassa, procedere come segue:</p> <ul style="list-style-type: none"> • Collocare il router wireless o il punto di accesso (AP) in una posizione centralizzata. • Posizionare l'adattatore di rete wireless più vicino all'AP e assicurarsi che il router wireless o l'AP siano distanti da pareti o da oggetti metallici di grandi dimensioni. • Rimuovere eventuali ostacoli fisici tra l'AP e l'adattatore di rete wireless e assicurarsi che l'adattatore sia distante da pareti od oggetti di metallo di grandi dimensioni. • Collocare l'adattatore di rete wireless sul dispositivo Xerox in una posizione con vista diretta del router wireless o dell'AP. • Se pertinente, considerare l'idea di eseguire un upgrade del router wireless o dell'AP passando a un'antenna ad alto guadagno che trasmette i segnali wireless in un'unica direzione.

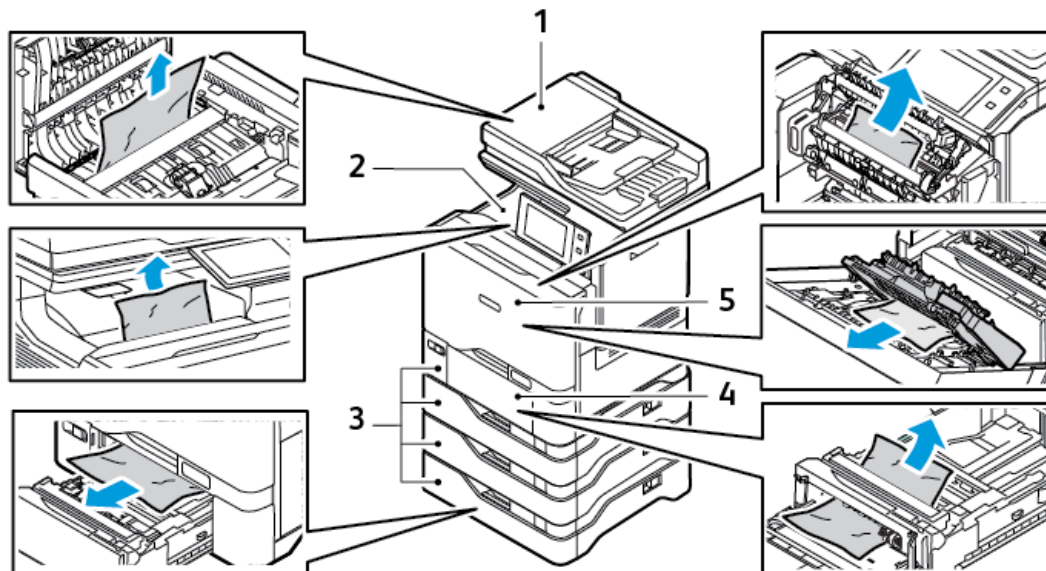
Inceppamenti carta

INDIVIDUAZIONE DEGLI INCEPPAMENTI DELLA CARTA

⚠ Attenzione: le parti vicine al fusore sono molto calde. Per evitare infortuni, non toccare mai un'area su cui è apposta un'etichetta di attenzione. Spegnerne immediatamente la stampante e attendere 40 minuti per consentire che il fusore si raffreddi. Quando la stampante si è raffreddata, tentare di rimuovere la carta inceppata. Se l'errore sul pannello comandi persiste, contattare il proprio rappresentante Xerox.

⚠ Avvertenza: Non rimuovere la carta inceppata con strumenti. L'impiego di strumenti potrebbe infatti danneggiare la stampante in modo permanente.

L'illustrazione che segue mostra i punti del percorso carta dove potrebbero verificarsi degli inceppamenti:



- | | |
|--|-------------------------------------|
| 1. Alimentatore automatico fronte/retro (DADF) | 4. Vassoio bypass |
| 2. Vassoio di uscita centrale | 5. Sportello A, sportello anteriore |
| 3. Vassoi carta 1-5 | |

PREVENZIONE DEGLI INCEPPAMENTI DELLA CARTA

La stampante è progettata per ridurre al minimo gli inceppamenti carta quando si utilizza la carta consigliata da Xerox. Altri tipi di carta potrebbero provocare inceppamenti. Se un tipo di carta consigliato causa inceppamenti frequenti in un'area, pulire quella data area del percorso carta. Per evitare danni, rimuovere sempre con cautela la carta inceppata senza strapparla. Provare a rimuovere la carta nella stessa direzione in

cui si muove normalmente nella stampante. Anche piccoli frammenti carta rimasti nella stampante possono causare un inceppamento. Non ricaricare la carta che si è inceppata.

Le situazioni seguenti potrebbero provocare inceppamenti:

- Utilizzare carta danneggiata.
- Utilizzare carta non supportata.
- Caricare la carta nel modo sbagliato.
- Riempire eccessivamente il vassoio.
- Regolare le guide carta in modo errato.

È possibile prevenire la maggior parte degli inceppamenti attenendosi alle seguenti semplici regole:

- Utilizzare solo carta supportata. Per maggiori dettagli, vedere [Carta supportata](#).
- Adottare le corrette modalità di caricamento e gestione della carta.
- Utilizzare sempre carta pulita e non danneggiata.
- Evitare di utilizzare carta arricciata, strappata, umida, sgualcita o piegata.
- Per separare i fogli prima di caricarli nel vassoio, aprire i fogli di carta a ventaglio.
- Rispettare la linea di riempimento massimo del vassoio carta, non andare mai oltre.
- Registrare le guide della carta in tutti i vassoi dopo aver inserito la carta. L'incorretta regolazione delle guide può influire sulla qualità di stampa e determinare alimentazioni errate, stampe inclinate e danni alla stampante.
- Dopo aver caricato carta nei vassoi, selezionare il formato e il tipo di carta corretti sul pannello comandi.
- Conservare la carta in un luogo asciutto.
- Utilizzare solo carta Xerox progettata per la stampante.


Supporti e pratiche scorrette da evitare:


- Carta patinata in poliestere, progettata specificamente per stampanti a getto di inchiostro.
- Carta molto lucida o patinata quando non è supportata.
- Carta piegata, spiegazzata o eccessivamente arricciata.
- Caricare carta di diverso tipo, formato o grammatura in un vassoio.
- Caricare carta perforata o con angoli piegati/punti metallici nell'alimentatore automatico.
- Riempire eccessivamente i vassoi.
- Sovraccaricare il vassoio di uscita.

ELIMINAZIONE DEGLI INCEPPAMENTI CARTA

Per eliminare gli inceppamenti, guardare il video e seguire le istruzioni sul pannello comandi. Per risolvere l'errore segnalato sul pannello comandi, rimuovere tutta la carta dal percorso carta. Se l'errore non viene risolto, ricontrollare le aree interessate dall'inceppamento per garantire che siano libere. Verificare che tutte le leve, le coperture e gli sportelli siano stati chiusi correttamente.

Per evitare danni, rimuovere sempre con cautela la carta inceppata senza strapparla. Provare a rimuovere la carta nella stessa direzione in cui si muove normalmente nella stampante. Anche piccoli frammenti carta rimasti nella stampante possono causare un inceppamento. Non ricaricare la carta che si è inceppata.

 Nota: Nel rimuovere i fogli inceppati, evitare di toccare il lato stampato, poiché il toner potrebbe macchiare le mani. Evitare di rovesciare del toner all'interno della stampante.

 **Attenzione:** Se si versa accidentalmente del toner sugli indumenti, soffiare via delicatamente. Per eliminare eventuali residui di toner dagli indumenti, sciacquarli esclusivamente con acqua fredda. In caso di contatto del toner con la pelle, sciacquare immediatamente con acqua fredda e sapone neutro. In caso di contatto con gli occhi, sciacquarli immediatamente con acqua fredda e consultare un medico.

Inceppamenti nell'alimentatore automatico fronte/retro

Se si verifica un inceppamento nelle aree dell'alimentatore automatico fronte/retro, viene visualizzato un messaggio che indica le aree da pulire. Per rimuovere l'inceppamento, pulire le aree indicate, quindi ricaricare gli originali inceppati e gli originali restanti nel vassoio di ingresso dell'alimentatore automatico. Non inserire fogli originali già scansionati nel vassoio di ingresso dell'alimentatore automatico.

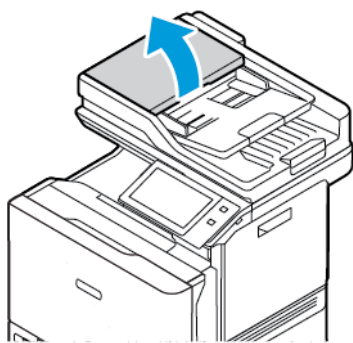
Se i fogli originali continuano a incepparsi, consultare [Inceppamenti nell'alimentatore automatico](#) per ulteriori informazioni sulle cause degli inceppamenti nell'alimentatore automatico e su potenziali soluzioni.

Eliminazione degli inceppamenti nell'alimentatore automatico

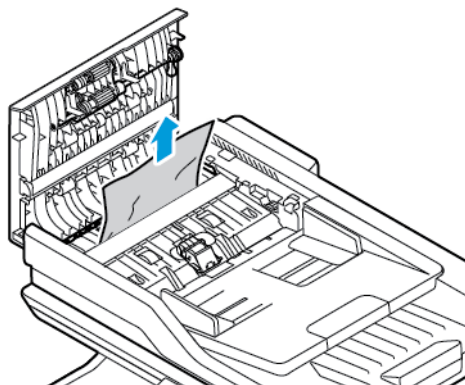
Per eliminare inceppamenti della carta nell'alimentatore automatico:

Avvertenza: Originali strappati, stropicciati e piegati possono causare inceppamenti e danneggiare la stampante. Per copiare originali strappati, stropicciati o piegati, usare la lastra di esposizione.

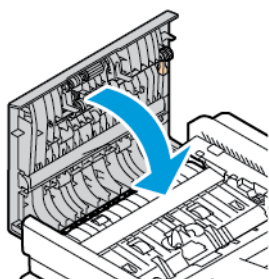
1. Aprire la copertura superiore dell'alimentatore automatico, copertura C.



2. Per rimuovere la carta inceppata, tirarla verso l'alto.



3. Chiudere la copertura superiore dell'alimentatore automatico, copertura C.



Inceppamenti nei vassoi carta

Se si verifica un inceppamento nelle aree dei vassoi carta, viene visualizzato un messaggio che indica le aree o il vassoio carta da pulire. Per rimuovere l'inceppamento, seguire le istruzioni sul touch screen per individuare la carta inceppata, quindi rimuovere l'inceppamento. Quando si rimuove carta inceppata dal dispositivo, estrarre la carta nella direzione di alimentazione, e fare attenzione a non lasciare residui di carta nel dispositivo.

Una volta eliminato l'inceppamento, il dispositivo riprende a stampare il documento da punto in cui lo aveva interrotto.

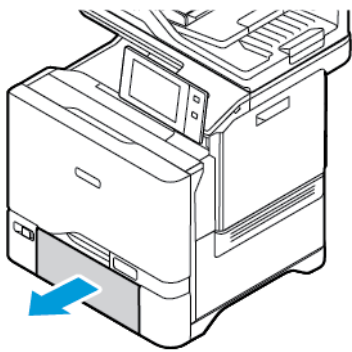
Se si verificano ulteriori inceppamenti, provare a caricare carta nuova nel vassoio carta. La carta potrebbe essere eccessivamente arricciata, umida, oppure potrebbe essere danneggiata.

Per ulteriori informazioni sulle cause degli inceppamenti carta e su possibili soluzioni, vedere [Problemi di alimentazione della carta e inceppamenti formato carta..](#)

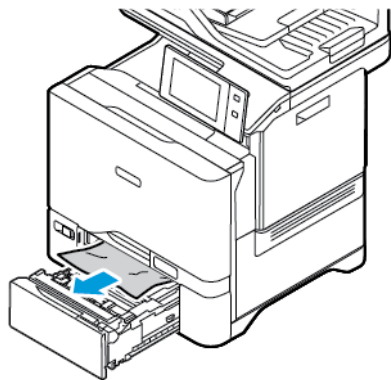
Eliminazione degli inceppamenti nei vassoi 1-5


Per eliminare inceppamenti carta nei vassoi 1-5:

1. Estrarre il vassoio finché non si ferma.



2. Rimuovere la carta inceppata dal vassoio.

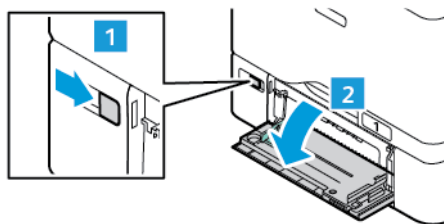


3. Se la carta è strappata, rimuovere completamente il vassoio e controllare che non siano rimasti dei frammenti all'interno della stampante.
 4. Riempire il vassoio con carta non danneggiata, quindi spingerlo nella macchina finché non si ferma.
 5. Se viene visualizzato un prompt sul pannello comandi, selezionare il formato, il tipo e il colore corretti per la carta.
 - Per selezionare un nuovo formato carta, selezionare **Formato**.
 - Per selezionare un nuovo tipo di carta, selezionare **Tipo**.
 - Per selezionare un nuovo colore carta, selezionare **Colore**.
 - Per confermare le impostazioni, selezionare **Conferma**.
-  **Nota:** Per configurare le impostazioni quando viene visualizzato il prompt, aggiornare i **Criteri carta richiesti** in Embedded Web Server. Per ulteriori informazioni, vedere il documento *System Administrator Guide* (Guida per l'amministratore del sistema) all'indirizzo www.xerox.com/office/VLC625docs.
6. Per tornare alla schermata Home, premere il pulsante **Home**.

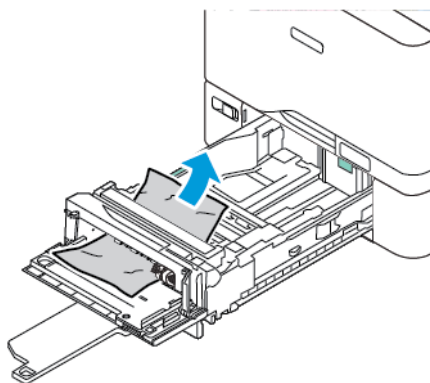
Eliminazione di inceppamenti nel vassoio bypass

Per eliminare inceppamenti carta nel vassoio bypass:

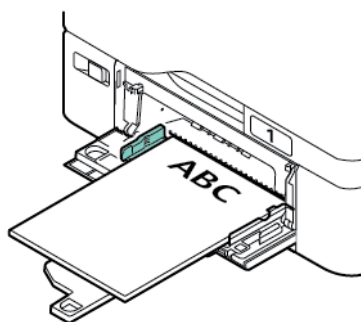
1. Per aprire il vassoio bypass, spingere il fermo di sblocco (1) sul lato anteriore destro del vassoio 1.



2. Rimuovere la carta inceppata dal vassoio. Verificare che l'area di ingresso della carta, dove il vassoio si inserisce nella stampante, sia libera.



3. Se la carta è strappata, controllare che non siano rimasti dei frammenti all'interno della stampante.
4. Smazzare la carta rimossa dal vassoio e accertarsi che tutti e quattro gli angoli della carta siano bene allineati.
5. Inserire la carta nel vassoio bypass. Verificare che il bordo anteriore della carta tocchi l'area di ingresso della carta.



6. Sul pannello comandi, selezionare il formato, il tipo e il colore corretti per la carta.
 - Per selezionare un nuovo formato carta, selezionare **Formato**.
 - Per selezionare un nuovo tipo di carta, selezionare **Tipo**.
 - Per selezionare un nuovo colore carta, selezionare **Colore**.

7. Per confermare le impostazioni, selezionare **Conferma**.


Eliminazione degli inceppamenti nello sportello A

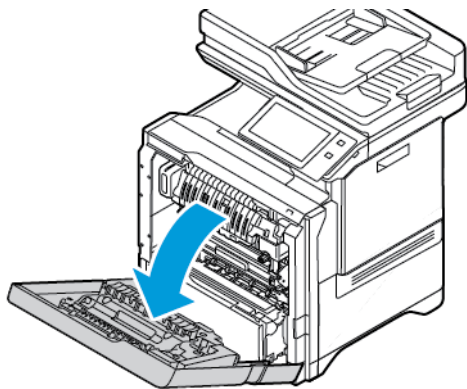
Per eliminare inceppamenti di carta dall'interno dello sportello anteriore della stampante, sportello A, procedere come segue.

Eliminazione degli inceppamenti nell'unità fusore

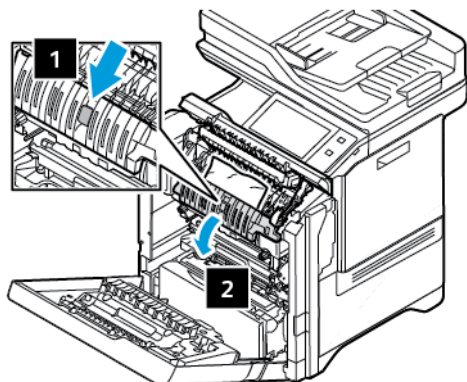
Per eliminare inceppamenti della carta nell'unità fusore:

1. Aprire lo sportello A.


 **Attenzione:** L'interno della stampante potrebbe essere surriscaldato. Per ridurre il rischio di lesioni dovute a un componente surriscaldato, lasciare raffreddare la superficie prima di toccarla.

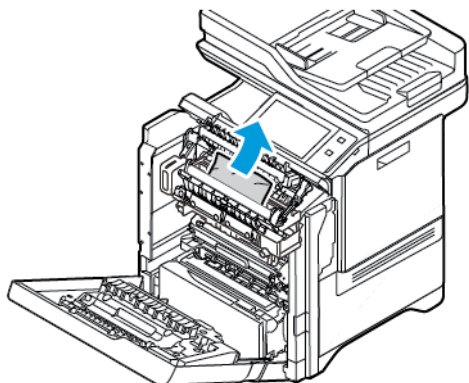


2. Per aprire la copertura di accesso al fusore, premere il pulsante.

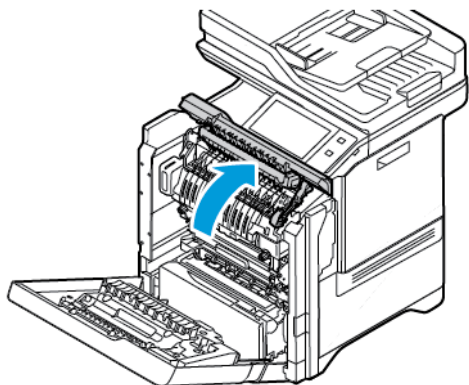


3. Rimuovere la carta inceppata.

 Nota: Assicurarsi di rimuovere tutti i frammenti di carta.




4. Chiudere la copertura di accesso al fusore, quindi chiudere lo sportello A.

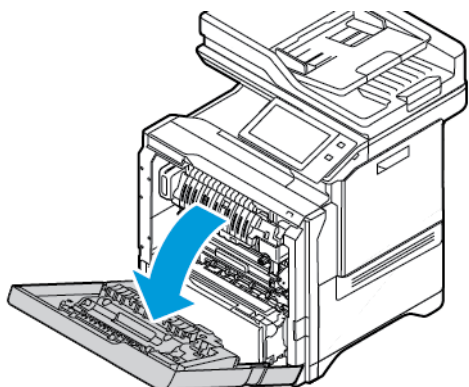


Eliminazione di inceppamenti dalla copertura interna dello sportello A

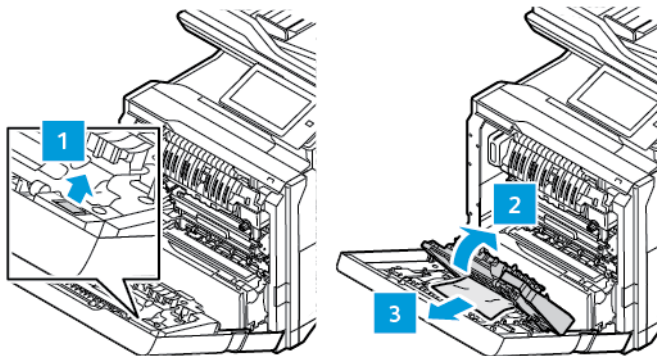
Per eliminare inceppamenti della carta dalla copertura interna dello sportello A, procedere come segue:

1. Aprire lo sportello anteriore della stampante, sportello A.

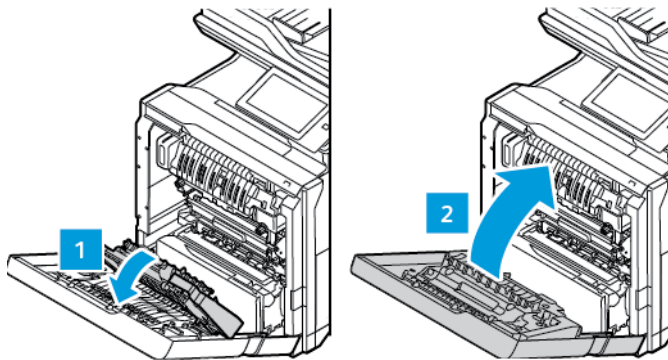
 **Attenzione:** L'interno della stampante potrebbe essere surriscaldato. Per ridurre il rischio di lesioni dovute a un componente surriscaldato, lasciare raffreddare la superficie prima di toccarla.



2. Per aprire la copertura interna dello sportello A, premere il pulsante, quindi rimuovere la carta inceppata.




3. Chiudere la interna, quindi chiudere lo sportello A.

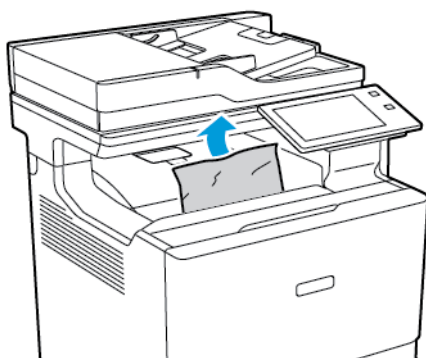


Eliminazione di inceppamenti nel vassoio di uscita


Per eliminare inceppamenti della carta nel vassoio di uscita:

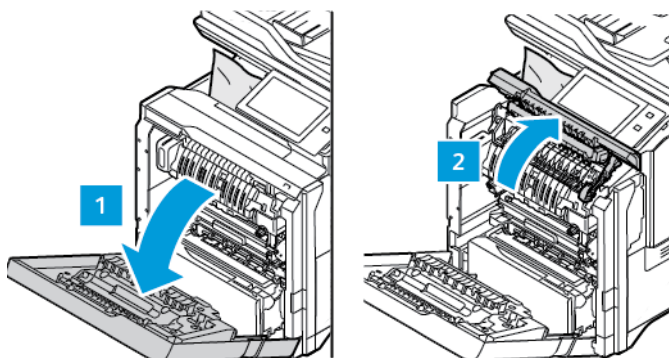
1. Sul vassoio di uscita, rimuovere la carta inceppata.

 Nota: Assicurarsi di rimuovere tutti i frammenti di carta.

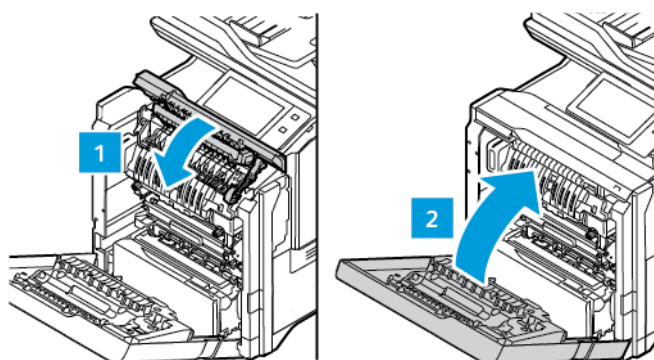


2. Aprire lo sportello anteriore della stampante, sportello A, e la copertura A1. Rimuovere i frammenti di carta.

 **Attenzione:** L'interno della stampante potrebbe essere surriscaldato. Per ridurre il rischio di lesioni dovute a un componente surriscaldato, lasciare raffreddare la superficie prima di toccarla.



3. Chiudere la copertura A1 e lo sportello anteriore della stampante, sportello A.



RISOLUZIONE DEI PROBLEMI DI INCEPPAMENTO DELLA CARTA

Alimentazione simultanea di più fogli

POSSIBILI CAUSE	SOLUZIONI
Il vassoio carta è troppo pieno.	Rimuovere alcuni fogli. Non caricare la carta oltre la linea di riempimento.
I margini della carta non sono allineati.	Rimuovere la carta, allineare i bordi e ricaricarla.
La carta è umida.	Rimuovere la carta dal vassoio e sostituirla con carta nuova e asciutta.
Eccessiva presenza di elettricità statica.	Provare con una risma di carta nuova.

POSSIBILI CAUSE	SOLUZIONI
Utilizzare carta non supportata.	Utilizzare solo carta approvata da Xerox. Per maggiori dettagli, vedere Carta supportata .
Umidità eccessiva per la carta patinata.	Alimentare la carta un foglio per volta.


Inceppamenti nell'alimentatore automatico

POSSIBILI CAUSE	SOLUZIONI
Carta non compatibile di formato, spessore o tipo errati.	Utilizzare solo carta approvata da Xerox. Per ulteriori informazioni, vedere Carta supportata .
Gli originali sono strappati, precedentemente pinzati o piegati.	Accertarsi che gli originali non siano strappati o piegati. Se sono stati in precedenza pinzati, rimuovere tutti i punti metallici e separare i fogli smazzandoli.
Sono stati caricati troppi documenti nell'alimentatore automatico.	Caricare meno documenti nell'alimentatore automatico.
Guide dell'alimentatore automatico regolate in maniera errata.	Regolare le guide carta in modo che aderiscano correttamente alla carta caricata nell'alimentatore automatico.

Problemi di alimentazione della carta e inceppamenti formato carta.

POSSIBILI CAUSE	SOLUZIONI
La carta non è posizionata correttamente nel vassoio.	<ul style="list-style-type: none"> • Rimuovere la carta inceppata e riposizionarla correttamente nel vassoio. • Registrare le guide della carta nel vassoio per adattarle al formato del supporto.
Il vassoio carta è troppo pieno.	Rimuovere alcuni fogli. Non caricare la carta oltre la linea di riempimento massimo.
Le guide della carta non sono registrate correttamente sul formato del supporto.	<ol style="list-style-type: none"> 1 Rimuovere la carta. 2 Registrare le guide della carta nel vassoio per adattarle al formato del supporto. 3 Sostituire la carta.
Il vassoio contiene carta piegata o spiegazzata.	Rimuovere la carta, appiattirla e ricaricarla. Se il problema di alimentazione persiste, non utilizzare la carta.
La carta è umida.	Rimuovere la carta umida e sostituirla con carta nuova e asciutta.
Uso di carta di formato, spessore o tipo non compatibile.	Utilizzare solo carta approvata da Xerox. Per maggiori dettagli, vedere Carta supportata .

Alimentazioni errate di etichette e buste

POSSIBILI CAUSE	SOLUZIONI
<p>Il foglio di etichette è rivolto in modo errato nel vassoio.</p>	<p>Caricare i fogli di etichette secondo le istruzioni del produttore.</p> <p>Caricare le etichette a faccia in su nei vassoi 1-5 e nel vassoio bypass.</p> <p>Per il caricamento delle etichette con l'orientamento corretto, vedere Etichette.</p>
<p>Le buste sono state caricate in modo non corretto o nel vassoio sbagliato.</p>	<p>Per stampare su buste, utilizzare i vassoi 1-5 e il vassoio bypass.</p> <p>Per il caricamento delle buste con l'orientamento corretto, vedere Buste.</p>
<p>Le buste non sono state caricate correttamente nel vassoio bypass.</p>	<p>Per caricare buste nel vassoio bypass:</p> <ul style="list-style-type: none"> • Per le buste con il lembo sul lato lungo, caricare le buste con i lembi a faccia in su e chiusi. Tenere i lembi rivolti verso destra. • Per le buste con lembo autoadesivo o con lembo non adesivo sul lato corto, caricare le buste con i lembi a faccia in su e chiusi. Inserire la busta con il lembo rivolto verso la direzione di alimentazione. • Per le buste di formato personalizzato, quando il lembo è sul lato corto e il lato lungo supera 216 mm (8,5 poll.), caricare le buste con i lembi a faccia in su e chiusi. Inserire la busta con il lembo rivolto verso la direzione di alimentazione. Per le buste di formato personalizzato, definire il formato personalizzato sul pannello comandi. <p> Nota: A meno che il lato lungo non superi 216 mm (8,5 poll.) o il lato corto non sia inferiore alla larghezza minima dell'alimentatore, il lembo della busta deve essere sempre sul lato destro.</p>

Il messaggio di inceppamento carta non scompare

POSSIBILI CAUSE	SOLUZIONI
Non è possibile rimuovere tutta la carta inceppata dalla stampante.	Ricontrollare il percorso dei supporti e accertarsi di aver rimosso tutta la carta inceppata.
Uno degli sportelli della stampante è aperto.	Verificare che gli sportelli della stampante siano chiusi. Chiudere eventuali sportelli aperti.



Nota: Cercare e togliere eventuali frammenti di carta rimasti nel percorso carta.

Inceppamenti della carta durante la stampa fronte/retro automatica

POSSIBILI CAUSE	SOLUZIONI
Uso di carta di formato, spessore o tipo non compatibile.	Utilizzare carta di formato, spessore o tipo corretti. Per ulteriori informazioni, vedere Carta supportata .
È stato impostato il tipo di carta errato nel driver di stampa.	Accertarsi che il tipo di carta sia impostato correttamente nel driver e che la carta sia caricata nel vassoio corretto. Per ulteriori informazioni, vedere Carta supportata .
La carta è stata caricata nel vassoio errato.	Verificare che la carta sia caricata nel vassoio corretto. Per maggiori dettagli, vedere Carta supportata .
Nel vassoio è stata caricata carta di formato misto.	Caricare il vassoio con un solo tipo e formato carta.

Problemi di copia, stampa e scansione

IDENTIFICAZIONE DEI PROBLEMI DI COPIA, STAMPA E SCANSIONE

I problemi di qualità delle stampe prodotte dalla macchina potrebbero essere legati alle funzionalità di stampa, copia o scansione. Per individuare la causa di un problema, è possibile effettuare una prova veloce.

Per individuare se il problema è legato alla stampa o alla scansione, eseguire le operazioni indicate di seguito.

1. Stampare la *Guida introduttiva*:
 - a. Sul pannello comandi della stampante, premere il pulsante **Home**.
 - b. Toccare prima **Dispositivo** e poi **Pagine di informazioni**.
 - c. Toccare **Introduzione**, quindi premere **Stampa**.
 - d. Per tornare alla schermata Home, premere il pulsante **Home**.
2. Controllare la qualità della stampa in uscita.
3. Se la qualità di stampa è scadente, il problema interessa la funzionalità di stampa. Per le possibili soluzioni, vedere [Problemi e soluzioni relativi alla qualità di stampa](#).



Nota: Assicurarsi che i materiali di imballaggio siano stati rimossi dalla cartuccia toner.

4. Se la qualità di stampa soddisfa i requisiti, il problema è probabilmente correlato allo scanner.
 - a. Copiare la *guida introduttiva* stampata prima.
 - b. Controllare la qualità delle copie in uscita.
 - c. Se la qualità di scansione scadente, vedere [Problemi di copia e scansione](#).

PROBLEMI RELATIVI ALLA QUALITÀ DI STAMPA

La stampante è progettata per produrre stampe di alta qualità. Per risolvere eventuali problemi relativi alla qualità di stampa, avvalersi delle informazioni fornite in questa sezione. Per ulteriori informazioni, visitare www.xerox.com/office/VLC625support.

Avvertenza: La Garanzia o il Contratto di assistenza Xerox non copre danni causati dall'utilizzo di carta o supporti speciali non supportati. Per maggiori informazioni, rivolgersi al rivenditore Xerox locale.



Nota:

- Per garantire una qualità di stampa omogenea, le cartucce toner di molti dispositivi sono progettate per cessare di funzionare quando raggiungono un certo livello.
- Le immagini in scala di grigi stampate con l'impostazione nero composto vengono conteggiate come pagine a colori, poiché vengono utilizzati materiali di consumo a colori. L'impostazione nero composto è predefinita per la maggior parte della stampanti.

Controllo della qualità di stampa

La qualità di stampa può essere influenzata da diversi fattori. Per una qualità di stampa coerente e ottimale, utilizzare carta progettata per la stampante e impostare correttamente la modalità di qualità di stampa e la regolazione del colore. Per mantenere una qualità di stampa ottimale per la stampante, seguire le istruzioni fornite in questa sezione.

I valori di temperatura e umidità incidono sulla qualità di stampa. Per ulteriori informazioni, vedere [Specifiche ambientali](#).

Carta e supporti

La stampante è progettata per utilizzare diversi tipi di carta e supporti. Seguire le istruzioni fornite in questa sezione per garantire la migliore qualità di stampa possibile ed evitare inceppamenti:

- Utilizzare solo carta approvata da Xerox. Per maggiori dettagli, vedere [Carta supportata](#).
- Utilizzare solo carta asciutta e integra.

Avvertenza: Alcuni tipi di carta e altri supporti possono produrre una scarsa qualità di stampa, incepparsi di frequente o danneggiare la stampante. Non usare:

- Carta ruvida o porosa
- Carta per stampanti a getto d'inchiostro
- Carta lucida o patinata
- Carta che è stata fotocopiata
- Carta piegata o spiegazzata
- Carta con ritagli o perforazioni
- Carta pinzata
- Buste con finestre, fermagli metallici, cuciture laterali o strisce adesive con protezione
- Buste imbottite
- Supporti in plastica
- Carta a trasferimento termico

- Verificare che il tipo di carta selezionato nel driver di stampa corrisponda al tipo di carta scelto per la stampa.
- Se è stato caricato lo stesso formato carta in più vassoi, accertarsi che la stampante selezioni il vassoio appropriato in base alla priorità di supporti e vassoi.
- Non caricare contemporaneamente in un vassoio supporti diversi per tipo, formato o grammatura.
- Conservare la carta e gli altri supporti in maniera corretta per mantenere una qualità di stampa ottimale. Per maggiori dettagli, vedere [Istruzioni per la conservazione della carta](#).

Modalità di qualità di stampa

Selezionare l'impostazione corretta per la qualità di stampa del lavoro dal driver di stampa. Per istruzioni sull'impostazione della qualità di stampa, vedere [Stampa](#). Per controllare la qualità di stampa:

- Per controllare la qualità di stampa, utilizzare le impostazioni di qualità di stampa nel driver di stampa. Se la qualità di stampa non è adeguata, aumentare il livello dell'impostazione di qualità di stampa.
- Utilizzare solo carta approvata da Xerox. Per maggiori dettagli, vedere [Carta supportata](#).

Correzione colore e Regolazione colore

Per ottenere i migliori risultati di stampa con testo, grafica e immagini misti su una vasta gamma di tipi di carta supportati, impostare la funzione Correzione colore su **Colore automatico Xerox**. Per istruzioni sulla configurazione della funzione Correzione colore, vedere [Opzioni immagine](#). Seguire queste istruzioni per controllare le correzioni e le regolazioni dei colori:

- Per ottenere i risultati migliori sulla maggior parte dei tipi di carta, verificare che la funzione Correzione colore nel driver di stampa sia impostata sull'impostazione raccomandata, **Colore automatico Xerox**.
- Per produrre risultati più vivaci, selezionare una modalità di correzione colore. Ad esempio, durante la stampa di grafica in cui il blu del cielo non è abbastanza intenso, selezionare **Colore vivido** per ottenere un blu cielo più vivace.
- Per fare in modo che la stampa a colori corrisponda a quella di un altro dispositivo di uscita, selezionare un'opzione di Correzione colore personalizzata.
- Per applicare correzioni colore diverse a testo, grafica e immagini, selezionare **Colore automatico personalizzato**. La funzione Colore automatico personalizzato offre correzioni colore personalizzate utilizzando sistemi di colori quali Colore RGB, Colore CMYK, Colore spot o Colore CIE.
- Per regolare caratteristiche particolari del colore stampato, ad esempio Luminosità, Contrasto, Saturazione e Dominante di colore, selezionare **Regolazioni colore**.

Risoluzione dei problemi di qualità di stampa

La stampante è progettata per produrre costantemente stampe di alta qualità. Per risolvere eventuali problemi relativi alla qualità di stampa, leggere le informazioni fornite in questa sezione. Per ulteriori informazioni, visitare www.xerox.com/office/VLC625support.

Avvertenza: La Garanzia o il Contratto di assistenza Xerox non copre danni causati dall'utilizzo di carta o supporti speciali non supportati. Per maggiori informazioni, rivolgersi al rivenditore Xerox locale.



Nota: Per garantire una qualità di stampa omogenea, le cartucce di toner di molti dispositivi sono progettate per cessare di funzionare quando raggiungono un livello prestabilito.

Stampa delle pagine di risoluzione dei problemi di qualità di stampa

1. Sul pannello comandi della stampante, premere il pulsante **Home**.
2. Toccare **Dispositivo**.
3. Toccare **Pagine di informazioni**.

4. Per stampare le procedure di risoluzione dei problemi relativi alla qualità di stampa, toccare **Soluzione dei problemi di qualità di stampa** e poi premere **Stampa**.
5. Confrontare i problemi di qualità di stampa agli esempi delle pagine di soluzione.

Procedura per escludere che la carta sia la causa del problema

La carta e i supporti danneggiati o non supportati possono causare problemi di qualità di stampa anche quando la stampante, l'applicazione e il driver di stampa funzionano perfettamente. Per eliminare la carta che causa il problema di qualità di stampa, attenersi alle seguenti indicazioni.

- Verificare che la stampante supporti la carta o il supporto in uso.
- Verificare che nella stampante sia stata caricata carta asciutta e integra.
- Se non si è certi sulle condizioni della carta, sostituirla con altra nuova.
- Accertarsi di aver selezionato il vassoio corretto nel driver di stampa e sul pannello comandi.
- Accertarsi di aver selezionato il tipo di carta corretto nel driver di stampa e sul pannello comandi della stampante.

Individuazione dell'origine del problema (stampante o applicazione)

Dopo aver accertato che la carta sia compatibile e in buone condizioni, seguire questi passaggi per individuare l'origine del problema:

1. Dal pannello comandi della stampante, stampare le pagine per la diagnosi della qualità di stampa. Per ulteriori informazioni, vedere [Stampa delle pagine di risoluzione dei problemi di qualità di stampa](#).
 - Se le pagine vengono stampate correttamente, la stampante funziona come previsto e il problema di qualità di stampa è relativo a un'applicazione, a un driver di stampa o a un server di stampa.
 - Se le pagine mostrano ancora dei problemi di qualità di stampa, il problema è dovuto alla stampante.
2. Se le pagine vengono stampate correttamente, vedere [Risoluzione dei problemi della qualità di stampa nell'applicazione, nel driver di stampa o nel server di stampa](#).
3. Se le pagine presentano ancora problemi di qualità di stampa oppure non vengono stampate, vedere [Risoluzione dei problemi di qualità di stampa nella stampante](#).

Risoluzione dei problemi della qualità di stampa nell'applicazione, nel driver di stampa o nel server di stampa

Se la stampa viene eseguita correttamente scegliendo le opzioni sul pannello comandi ma si verificano ancora dei problemi di qualità di stampa, è possibile che la causa risieda nell'applicazione, nel driver di stampa o nel server di stampa.

Per identificare l'origine del problema:

1. Stampare un documento simile da un'altra applicazione e controllare se sono presenti gli stessi problemi di stampa.
2. Se il documento presenta gli stessi problemi di qualità di stampa, con ogni probabilità sono dovuti al driver di stampa o al server di stampa. Controllare il driver di stampa utilizzato per il lavoro di stampa.

- a. Passare all'elenco delle stampanti del computer:
 - Per Windows Server 2012 e versioni successive, fare clic su **Start > Impostazioni > Stampanti**.
 - Per Windows 10, fare clic su **Start > Impostazioni > Dispositivi > Stampanti e scanner**.
 - Per Windows 11 e versioni successive, fare clic su **Avvio > Impostazioni > Bluetooth e dispositivi > Stampanti e scanner**.



Nota: Se si utilizza un'applicazione di menu Start personalizzata, è possibile cambiare il percorso di navigazione per l'elenco delle stampanti.

- b. Fare clic sul nome della stampante, quindi selezionare **Proprietà stampante**:
 - Per Windows Server 2012 e versioni successive, fare clic con il tasto destro del mouse sull'icona della propria stampante, quindi fare clic su **Proprietà di stampa**.
 - Per Windows 10, fare clic sull'icona della propria stampante, quindi fare clic su **Gestione > Proprietà stampante**.
 - Per Windows 11 e versioni successive, fare clic sull'icona della propria stampante, quindi fare clic su **Preferenze stampa**.
- c. Per la propria stampante, verificare quanto segue:
 - Accertarsi che il nome del modello al centro del driver corrisponda al nome del modello della stampante.
 - Se i nomi non corrispondono, installare il driver di stampa adeguato per la stampante.
3. Se il driver di stampa è corretto, vedere **Funzioni di stampa** per impostare la modalità di qualità di stampa e la correzione del colore.
 - Impostare la modalità di qualità di stampa su Standard o Avanzata.
 - Impostare Correzione colore su Colore automatico Xerox®.
4. Se il problema persiste, eliminare e reinstallare il driver di stampa.
5. Se il documento è stato stampato senza problemi di qualità, la causa probabile è l'applicazione. Riavviare la stampante, riavviare l'applicazione e ripetere la stampa del documento. Per ulteriori informazioni, vedere **Opzioni di accensione e spegnimento**.
6. Se il problema si ripresenta, verificare di non usare un server di stampa. Se il problema persiste, visitare www.xerox.com/office/VLC625support per informazioni di supporto in linea.

Risoluzione dei problemi di qualità di stampa nella stampante

Se si riscontrano problemi di qualità di stampa di una Pagina dimostrativa di grafica o del Rapporto di configurazione base dal pannello comandi, il problema risiede nella stampante.

Per individuare l'origine del problema:

1. Sul pannello comandi, stampare la Pagina risoluzione dei problemi di qualità di stampa. Per maggiori dettagli, vedere **Stampa delle pagine di risoluzione dei problemi di qualità di stampa**.

2. Se le stampe sono troppo chiare e i dettagli di stampa non sono visibili, verificare che siano soddisfatte le seguenti condizioni:
 - La carta caricata nella stampante è integra e asciutta.
 - I livelli del toner di una o più cartucce sono sufficienti.
3. Confrontare i problemi di qualità di stampa nel documento con ciascuno degli esempi presentati nella pagina di risoluzione dei problemi di qualità di stampa.

Se è presente una corrispondenza nella pagina di risoluzione dei problemi di qualità di stampa, cercare l'azione appropriata da eseguire per risolvere il problema nella colonna Soluzioni.

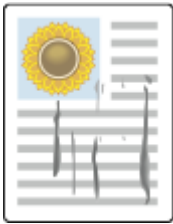


Se il problema persiste, visitare www.xerox.com/office/MLC625support per informazioni di supporto in linea.

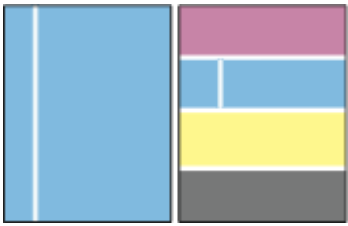



Problemi e soluzioni relativi alla qualità di stampa

Per trovare soluzioni ai problemi relativi alla qualità di stampa, utilizzare questa tabella.



Nota: Sul pannello comandi della stampante, premere il pulsante **Home**. Toccare **Dispositivo > Pagine di informazioni > Pagina di risoluzione dei problemi di qualità di stampa > Stampa**.

PROBLEMA	SOLUZIONE
<p>Striature, sbavature e strisce</p> <p>Le stampe presentano macchie scure o chiare.</p> 	<p>Eseguire un lavoro di stampa composto da diverse pagine vuote per rimuovere il toner accumulato sul fusore.</p> <p>Se il problema rimane, stampare le pagine di prova per scoprire il componente che provoca il problema di qualità immagine.</p> <ul style="list-style-type: none"> • Se il problema si verifica in un solo colore, sostituire la corrispondente unità di creazione immagine. • Se il problema si verifica in tutti i colori ed è visibile su tutte le pagine di prova, sostituire il fusore.
<p>Macchioline e righe ripetute</p> <p>Macchioline o righe appaiono a intervalli regolari sulle stampe.</p> 	<ol style="list-style-type: none"> 1 Per individuare il componente responsabile del problema, stampare la pagina Difetti ripetuti. Sul pannello comandi, premere il pulsante Home, quindi toccare Dispositivo > Strumenti > Problemi e soluzioni > Pagine di assistenza > Pagina difetti ricorrenti > Stampa. 2 Per identificare la parte responsabile per le macchioline o righe ripetute, seguire le istruzioni sulla pagina Difetti ripetuti. 3 Per correggere il problema, sostituire la parte della stampante identificata sulla pagina Difetti ripetuti.
<p>Colori troppo chiari o troppo scuri</p> <p>La stampa o densità dei colori è troppo chiara, il colore manca completamente oppure lo sfondo non è nitido.</p> 	<ol style="list-style-type: none"> 1 Accertarsi che la carta usata sia di tipo corretto per la stampante e che sia caricata correttamente nel vassoio. Per ulteriori informazioni, vedere Carta supportata. 2 Verificare che il tipo di carta caricato nel vassoio corrisponda al tipo di carta selezionato sul pannello comandi e nel driver di stampa. 3 Per stampare le procedure di risoluzione dei problemi di qualità di stampa, premere il pulsante Home sul pannello comandi. Toccare Dispositivo > Pagine di informazioni > Pagina di risoluzione dei problemi di qualità di stampa > Stampa.

PROBLEMA	SOLUZIONE
	<p>Se la pagina Riferimento colore ha l'aspetto desiderato, la stampante funziona correttamente. I problemi di qualità di stampa possono essere causati da un'applicazione oppure da impostazioni errate nel driver di stampa.</p>
<p>Righe o strisce bianche verticali - Un solo colore</p> <p>Righe o strisce di un solo colore sulla stampa.</p> 	<ol style="list-style-type: none"> 1 Stampare le pagine di test per identificare il colore interessato. 2 Per pulire le lenti della testina di stampa relative al colore interessato, estrarre l'asta di pulizia finché non si ferma, quindi farla scorrere completamente all'interno. Ripetere altre tre volte. Ripetere questa procedura per ciascuno dei colori interessati. <p> Nota: Per stampare delle procedure di risoluzione dei problemi relativi alla qualità di stampa, premere il pulsante Home, quindi toccare Dispositivo > Pagine di informazioni > Pagina risoluzione dei problemi di qualità di stampa > Stampa.</p>
<p>Toner mancante o non aderente</p> <p>Il toner si stacca facilmente dalla stampa o manca completamente.</p> 	<ol style="list-style-type: none"> 1 Accertarsi che la carta usata sia di tipo corretto per la stampante e che sia caricata correttamente nel vassoio. Per ulteriori informazioni, vedere Carta supportata. 2 Sul pannello comandi, selezionare una carta di grammatura superiore. <p> Nota: I tipi di carta dal più leggero al più pesante sono:</p> <ul style="list-style-type: none"> • Per la carta non patinata: Standard, Cartoncino leggero, Cartoncino e Cartoncino pesante • Per la carta patinata: Cartoncino lucido leggero, Cartoncino lucido e Cartoncino lucido pesante.

PROBLEMI DI COPIA E SCANSIONE

La stampante è progettata per produrre costantemente scansioni e copie di alta qualità. Per risolvere eventuali problemi relativi alla qualità, leggere le informazioni fornite in questa sezione. Per ulteriori informazioni, visitare www.xerox.com/office/VLC625support.

Avvertenza: La Garanzia o il Contratto di assistenza Xerox non copre danni causati dall'utilizzo di carta o supporti speciali non supportati. Per maggiori informazioni, rivolgersi al rivenditore Xerox locale.

Problemi di copia e scansione e loro soluzione

Se la qualità di copia o di scansione è insoddisfacente, consultare la seguente tabella:

PROBLEMI	SOLUZIONI
Linee e righe presenti solo sulle copie quando si utilizza l'alimentatore automatico.	Sono presenti dei residui sulla lastra di esposizione. Durante la scansione, la proveniente dall'alimentatore automatico e passa sopra i residui, producendo così linee o righe sulla copia. Pulire tutte le superfici del vetro con un panno privo di lanugine.
Macchie presenti sulle copie quando si utilizza la lastra di esposizione.	Sono presenti dei residui sulla lastra di esposizione. Durante la scansione, i residui creano una macchia sull'immagine. Pulire tutte le superfici del vetro con un panno privo di lanugine.
Il lato retro dell'originale è visibile sulla copia o sulla scansione.	Abilitare l'eliminazione fondo.
L'immagine è troppo chiara o troppo scura.	Regolare le impostazioni di Più chiara/Più scura oppure Contrasto.
I colori sono imprecisi.	Copia: regolare le impostazioni di Bilanciamento colore. Scansione: controllare che sia stato impostato il tipo di originale corretto.

PROBLEMI	SOLUZIONI
<p>Altri problemi di qualità di stampa relativi al toner e alla calibrazione.</p>	<p>Se la calibrazione automatica è disabilitata, eseguire periodicamente la routine Sensore patch toner:</p> <ol style="list-style-type: none"> 1 Sul pannello comandi della stampante, selezionare Dispositivo > Strumenti. 2 Toccare Risoluzione dei problemi > Calibrazione > Sensore patch toner. 3 Nella pagina Calibrazione sensore toner, eseguire le regolazioni necessarie per la Frequenza della calibrazione automatica. 4 Per eseguire una calibrazione immediata, selezionare Calibra ora. <p>A meno che la funzione non sia stata disabilitata per risparmiare toner, la stampante esegue la calibrazione con la routine Sensore patch toner automaticamente.</p>
<p>Controllo oscurità toner</p>	<p>Eseguire la routine Controllo oscurità toner:</p> <ol style="list-style-type: none"> 1 Sul pannello comandi della stampante, selezionare Dispositivo > Strumenti. 2 Toccare Impostazioni dispositivo > Generale > Controllo oscurità toner. 3 Selezionare la modalità Normale o Scuro in base alle esigenze.

Se il problema persiste, visitare www.xerox.com/office/MLC625support per informazioni di supporto in linea.

Esecuzione della registrazione manuale dello scanner

Quando l'output scansionato su copie fisiche o digitali non è centrato, eseguire la registrazione manuale dello scanner.

PROBLEMI	SOLUZIONI
<p>L'output scansionato su copie fisiche o digitali non è centrato</p>	<p>Rivolgersi all'amministratore di sistema per eseguire la procedura di Registrazione manuale dello scanner :</p> <ol style="list-style-type: none"> 1 Accedere come amministratore di sistema. 2 Sul pannello comandi della stampante, toccare Dispositivo > Strumenti. 3 Toccare Risoluzione dei problemi > Calibrazione > Registrazione manuale scanner , quindi apportare le regolazioni necessarie. <p>Verificare che gli originali da scansionare siano centrati sulla lastra di esposizione o nell'alimentatore automatico.</p> <p>Per ulteriori informazioni, vedere il documento <i>System Administrator Guide</i> (Guida per l'amministratore del sistema) all'indirizzo www.xerox.com/office/VLC625docs.</p>

Se il problema persiste, visitare www.xerox.com/office/VLC625support per informazioni di supporto in linea.

Problemi fax

Se non è possibile inviare e ricevere fax con la stampante, verificare di aver eseguito il collegamento a una linea telefonica analogica approvata. Non è possibile inviare o ricevere fax se si è connessi direttamente a una linea telefonica digitale senza utilizzare un filtro analogico.



Nota: Se la connessione fax è scadente, trasmettere il fax a una velocità inferiore. In Velocità iniziale, selezionare **Forzata** (4800 bps).

PROBLEMI DI INVIO FAX

PROBLEMI	POSSIBILI CAUSE	SOLUZIONI
Il documento non viene alimentato correttamente attraverso l'alimentatore automatico.	Il documento è troppo spesso, troppo sottile o troppo piccolo.	Usare la lastra di esposizione.
Il documento viene scansionato obliquamente.	Le guide di larghezza dell'alimentatore automatico non sono regolate in base alla larghezza del documento.	Regolare le guide di larghezza dell'alimentatore automatico in base al documento.
Il fax ricevuto dal destinatario è sfuocato.	Il documento non è posizionato correttamente.	Posizionare il documento in modo corretto.
	La lastra di esposizione è sporca.	Pulire la lastra di esposizione.
	Il testo del documento è troppo chiaro.	Regolare la risoluzione. Regolare il contrasto.
	Si è verificato un problema con la connessione telefonica.	Verificare il corretto funzionamento della linea telefonica, quindi inviare nuovamente il fax.
	Si è verificato un problema con un apparecchio fax.	Eseguire una copia per verificare che la stampante esegua copie e stampe pulite. Se la copia viene stampata correttamente, chiedere al destinatario di verificare il corretto funzionamento del suo apparecchio fax.
Il fax ricevuto dal destinatario è vuoto.	Il documento non è stato caricato correttamente.	Se si utilizza l'alimentatore automatico, posizionare il documento originale rivolto verso l'alto. Se si utilizza la lastra di esposizione, posizionare il

PROBLEMI	POSSIBILI CAUSE	SOLUZIONI
		documento originale rivolto verso il basso.
Il fax non è stato trasmesso.	Il numero fax è errato.	Verificare il numero di fax.
	La linea telefonica non è collegata correttamente.	Verificare il collegamento della linea telefonica. Se la linea telefonica non è connessa, riconnetterla.
	Si è verificato un problema con l'apparecchio fax del destinatario.	Contattare il destinatario.
	La funzione fax non è installata o non è abilitata.	Verificare che la funzione fax sia installata e abilitata.
	Fax server è abilitato.	Assicurarsi che il servizio Fax server sia disabilitato.
	Per la connessione a una linea esterna, è necessario un numero di accesso.	Se la stampante è collegata a un sistema PBX, potrebbe essere necessario inserire un numero per accedere alla linea telefonica esterna.
	In numero fax richiede una pausa tra il prefisso per la linea esterna e il numero fax.	Per inserire una pausa, toccare il pulsante Pausa di selezione . Nella posizione corrispondente appare una virgola (,).

Se il problema persiste, visitare www.xerox.com/office/MLC625support per informazioni di supporto in linea.

PROBLEMI DI RICEZIONE FAX

PROBLEMI	POSSIBILI CAUSE	SOLUZIONI
Il fax ricevuto dal destinatario è vuoto.	Si è verificato un problema con la connessione telefonica o con l'apparecchio fax del mittente.	Verificare che la stampante sia in grado di eseguire copie pulite. Se possibile, chiedere al mittente di rinviare il fax.
	Il mittente ha caricato le pagine in modo errato.	Contattare il mittente.
La stampante risponde alla chiamata, ma non stampa il fax.	La memoria è piena.	Per incrementare la memoria disponibile, cancellare dei lavori memorizzati e attendere che vengano completati i lavori in corso.

PROBLEMI	POSSIBILI CAUSE	SOLUZIONI
Il fax ricevuto è di dimensioni ridotte.	Il vassoio carta della stampante non corrisponde al formato originale inviato.	Controllare il formato originale dei documenti, quindi caricare la carta del formato corretto nella stampante.
I fax non vengono ricevuti automaticamente.	La stampante è impostata per ricevere i fax manualmente.	Impostare la stampante per ricevere fax automaticamente.
	La memoria è piena.	Se la stampante ha esaurito la carta, i fax e i lavori di stampa possono occupare tutta la memoria della stampante fino a esaurirla. Caricare la carta e stampare i lavori in memoria.
	La linea telefonica non è collegata correttamente.	Verificare il collegamento della linea telefonica. Se la linea telefonica non è connessa, riconnetterla.
	Si è verificato un problema con l'apparecchio fax del mittente.	Eeguire una copia per verificare che la stampante esegua copie e stampe pulite. Se la copia viene stampata correttamente, chiedere al destinatario di verificare il corretto funzionamento del suo apparecchio fax.

Se il problema persiste, visitare www.xerox.com/office/VLC625support per informazioni di supporto in linea.

STAMPA DI RAPPORTI FAX

È possibile stampare i seguenti rapporti fax dal pannello comandi della stampante:

- Rapporto attività
- Rapporto protocollo
- Rapporto rubrica fax
- Rapporto opzioni
- Rapporto lavori in attesa

Per istruzioni su come stampare rapporti fax, vedere il documento *System Administrator Guide* (Guida per l'amministratore di sistema) all'indirizzo www.xerox.com/office/VLC625docs.

Informazioni utili

Xerox offre numerose utilità diagnostiche automatiche utili per mantenere la produttività e la qualità di stampa.

VISUALIZZAZIONE DEI MESSAGGI DI ERRORE E DI AVVISO SUL PANNELLO COMANDI

Quando si verifica una condizione di errore o avvertenza, la stampante segnala il problema all'utente. Sul pannello comandi viene visualizzato un messaggio e la luce del LED lampeggia con un colore ambra o rosso. I messaggi di avviso segnalano condizioni della stampante, quali ad esempio materiali di consumo in esaurimento o sportelli aperti, che richiedono l'attenzione dell'utente. I messaggi di errore avvisano l'utente delle condizioni della stampante che impediscono il funzionamento della macchina o ne diminuiscono le prestazioni di stampa. Se si verificano più condizioni, sul pannello comandi ne viene visualizzata solo una.

Per visualizzare un elenco completo dei messaggi di errore e di avviso attivi:

1. Sul pannello comandi della stampante, premere il pulsante **Home**.
2. Toccare **Dispositivo**.
3. Toccare **Notifiche**.
4. Toccare **Errori e avvisi, Avvisi** oppure **Errori**.
5. Per visualizzare i dettagli, selezionare un errore o un avviso.
6. Per uscire dalla schermata Notifiche, toccare **X**.
7. Per tornare alla schermata Home, premere il pulsante **Home**.

VISUALIZZAZIONE DELLA CRONOLOGIA ERRORI SUL PANNELLO COMANDI

Quando si verifica un errore nel dispositivo, l'errore viene registrato in un file di cronologia in base alla data, all'ora e al codice di errore associato. Utilizzare questo elenco per identificare eventuali tendenze e risolvere i problemi.

Per visualizzare la cronologia errori:

1. Sul pannello comandi della stampante, premere il pulsante **Home**.
2. Toccare **Dispositivo**.
3. Toccare **Notifiche**.
4. Selezionare **Cronologia errori**.
5. Per uscire, toccare **X**.
6. Per uscire dalla schermata Notifiche, toccare **X**.
7. Per tornare alla schermata Home, premere il pulsante **Home**.

REGISTRI DI SUPPORTO

Utilizzare la funzione Registri di supporto solo se istruito in tal senso da un tecnico di assistenza Xerox.

I file di registro sono file di testo che vengono creati e memorizzati nel dispositivo in un formato crittografato. Un tecnico di assistenza Xerox può interpretare tali file per risolvere problemi di rete.



Nota: I registri di supporto possono comprendere screenshot che vengono acquisiti sul pannello comandi del dispositivo.

Per acquisire uno screenshot sul pannello comandi, premere il pulsante di **alimentazione**, quindi toccare l'angolo in basso a sinistra dello schermo. Una volta effettuato lo screenshot, il nome file dell'immagine appare sullo schermo. Il nome file comprende data, ora e numero di serie del dispositivo.



Nota: Il dispositivo può acquisire la maggior parte delle schermate. Quando vengono visualizzate finestre popup, a volte il dispositivo acquisisce solo la schermata sottostante.

Gli screenshot vengono archiviati insieme ai file di registro. Il dispositivo può memorizzare tre screenshot per un massimo di 7 giorni. Dopo 7 giorni, i file vengono cancellati. Se vengono eseguiti più di tre screenshot, i file più vecchi vengono cancellati.

La funzione Registro avanzato consente al dispositivo di acquisire ulteriori registri per specifiche funzioni o attività. Un tecnico di assistenza Xerox può utilizzare i registri aggiuntivi per indagare su problemi non ripetibili o intermittenti del dispositivo.



Nota: Il dispositivo supporta la registrazione avanzata per un massimo di tre funzioni per volta.

Per informazioni sulla configurazione delle impostazioni dei registri di supporto, vedere il documento *System Administrator Guide* (Guida per l'amministratore del sistema) all'indirizzo www.xerox.com/office/VLC625docs.

EMBEDDED WEB SERVER

Embedded Web Server è il software di amministrazione e configurazione installato nella stampante. Embedded Web Server consente agli amministratori di modificare le impostazioni di rete e del sistema sulla stampante in modalità remota utilizzando un Web browser.

È possibile controllare lo stato della stampante, i livelli di carta e materiali di consumo nonché inviare i lavori di stampa e tenerne traccia. Tutte queste funzioni sono accessibili con facilità dal proprio computer.

Requisiti di Embedded Web Server:

- Una connessione TCP/IP tra la stampante e la rete in ambienti Windows, Macintosh, UNIX o Linux.
- TCP/IP e HTTP devono essere attivati nella stampante.
- Un computer connesso alla rete con un Web browser che supporta JavaScript.

ONLINE SUPPORT ASSISTANT

Supporto in linea è una knowledge base che fornisce istruzioni e assistenza per la soluzione dei problemi della stampante. È possibile trovare soluzioni per problemi di qualità di stampa, inceppamenti della carta, problemi di installazione del software e molto altro.

Per accedere al Supporto in linea, visitare il sito www.xerox.com/office/VLC625support.

PAGINE INFORMATIVE

La stampante offre una serie di pagine di informazioni stampabili. Le pagine includono informazioni su configurazione e font, pagine introduttive e altro ancora.

Il sistema offre le seguenti pagine di informazioni:

NOME	DESCRIZIONE
Rapporto di configurazione base	Il rapporto di configurazione base fornisce informazioni di vario tipo, tra cui numero di serie, opzioni installate, impostazioni di rete, impostazioni della porta, informazioni sui vassoi e altro ancora.
Rapporto di configurazione dettagliato	Il rapporto di configurazione dettagliato fornisce informazioni su tutte le impostazioni della stampante, incluse l'impostazione dei servizi estensibili, la configurazione delle funzioni di sicurezza e del server di autenticazione, le impostazioni di connettività e altro ancora.
Riepilogo fatturazione	Il rapporto di riepilogo di fatturazione fornisce informazioni sul dispositivo e un elenco dettagliato dei contatori di fatturazione nonché del conteggio fogli.
Introduzione	Questa guida fornisce una panoramica delle caratteristiche principali della stampante.
Pagina risoluzione dei problemi di qualità di stampa	La pagina Risoluzione dei problemi relativi alla qualità di stampa offre un elenco dei problemi di qualità di stampa più comuni e suggerimenti per risolverli.
Pagina utilizzo materiali di consumo	La pagina Uso dei materiali di consumo contiene informazioni sulla copertura e i numeri di parte per il riordino dei materiali di consumo.
Pagina dimostrativa di grafica	Utilizzare questa pagina per controllare la qualità dei grafici.
Elenco font PCL	L'Elenco font PCL fornisce una versione stampata di tutti i font PCL disponibili sulla stampante.
Elenco font PostScript	L'Elenco font PostScript fornisce una versione stampata di tutti i font PostScript disponibili sulla stampante.

Stampa delle pagine di informazioni

1. Sul pannello comandi della stampante, premere il pulsante **Home**.

2. Toccare **Dispositivo > Pagine di informazioni**.
3. Per stampare una pagina di informazioni, selezionare la pagina richiesta e toccare **Stampa**.
La pagina di informazioni selezionata viene stampata.
4. Per tornare alla schermata Home, premere il pulsante **Home**.

ULTERIORI INFORMAZIONI

Per ulteriori informazioni sulla stampante, consultare le seguenti risorse:

RISORSA	POSIZIONE
Guida all'installazione	Fornita in dotazione con la stampante.
Guida introduttiva	Stampa dal pannello comandi. Per maggiori dettagli, vedere Pagine informative .
Altra documentazione per la stampante	www.xerox.com/office/VLC625docs
Recommended Media List (Elenco dei supporti consigliati)	Stati Uniti: www.xerox.com/rmlna Unione Europea: www.xerox.com/rmleu
Informazioni di assistenza tecnica per la stampante, incluse le soluzioni del supporto tecnico online, Supporto in linea e i download dei driver.	www.xerox.com/office/VLC625support
Pagine informative	Stampa dal pannello comandi. Per maggiori dettagli, vedere Pagine informative .
Informazioni su Embedded Web Server	In Embedded Web Server, fare clic sulla Guida .
Ordinare i materiali di consumo per la stampante	www.xerox.com/office/supplies
Risorsa per strumenti e informazioni, incluse esercitazioni interattive, modelli di stampa, suggerimenti utili e funzioni personalizzate per soddisfare esigenze specifiche dei singoli utenti.	www.xerox.com/office/businessresourcecenter
Rivenditori locali e assistenza tecnica ai clienti	www.xerox.com/office/worldcontacts
Registrazione stampante	www.xerox.com/register
Negozi online Xerox® Direct	www.direct.xerox.com/

Individuazione del numero di serie

Quando si ordinano materiali di consumo o si contatta Xerox per assistenza, è necessario ottenere il numero di serie del dispositivo. Per farlo, è possibile procedere in diversi modi. Per individuare il numero di serie, stampare un rapporto di configurazione, oppure è possibile visualizzare il numero di serie sul pannello comandi oppure sulla pagina home di Embedded Web Server. Il numero di serie è stampato su una targhetta fissata alla stampante. Per visualizzare l'etichetta, aprire lo sportello A.

Per informazioni dettagliate su come stampare un rapporto di configurazione, vedere [Pagine informative](#).

Per visualizzare il numero di serie sul pannello comandi:

1. Sul pannello comandi della stampante, premere il pulsante **Home**.
2. Toccare **Dispositivo > Informazioni su**.
Vengono visualizzati i valori del modello, del numero di serie e della versione del software.
3. Per tornare alla schermata Home, premere il pulsante **Home**.

Specifiche

Questa appendice contiene:

Configurazioni e opzioni della stampante.....	306
Specifiche fisiche.....	309
Requisiti di spazio.....	313
Specifiche ambientali.....	316
Specifiche elettriche.....	317
Specifiche relative alle prestazioni.....	318
Recapiti per informazioni relative all'ambiente, la salute e la sicurezza	319

Configurazioni e opzioni della stampante

FUNZIONI STANDARD

La stampante offre le seguenti funzionalità:

- Copia, Stampa, E-mail, Scansione e Fax server
- Scansione su USB e Stampa da USB (con dispositivi di archiviazione di massa USB)
- Scansione flusso di lavoro con Scansione su mailbox, Scansione su rete e Scansione su home
- App 1-Touch per Copia, E-mail, Scansione su, Fax, Single-Touch e Scansione
- Formati file: PDF o XPS o TIFF a pagina singola o multipagina, PDF protetto da password o crittografato e PDF o PDF/A linearizzato
- Velocità di stampa fino a 50 ppm per A4 (210 x 297 mm) e 52 ppm per Letter (8,5 x 11 poll.)
- Qualità di copia e imaging 1200 x 1200 dpi
- Formati di copia e stampa fino a Legal (215,9 x 355,6 mm, 8,5 x 14 poll.)
- Stampa fronte/retro automatica
- Alimentatore automatico fronte/retro
- Touch screen a colori sul pannello comandi
- Vassoio 1, vassoio da 550 fogli standard con un vassoio bypass da 100 fogli integrato
- Vassoi 2-5 opzionali, con capacità di 550 fogli ciascuno
- 4 GB di memoria di sistema DDR3
- Scheda multimediale incorporata (eMMC) da 32 GB interna
- Ethernet 10/100/1000Base-TX
- Stampa diretta ad alta velocità tramite USB 2.0
- Supporto e font Adobe® PostScript® e PCL®
- Supporto di Xerox® Global Print Driver e Xerox® Pull Print Driver
- Rifornamento e gestione automatizzati dei materiali di consumo tramite le soluzioni Xerox® MeterAssistant®, Xerox® SuppliesAssistant® e Maintenance Assistant
- Installazione driver remota
- Pannello comandi remoto, Backup e ripristino e Clonazione della configurazione
- Rilevamento dispositivi Bonjour
- Contabilità standard Xerox®
- Stampa protetta crittografata, Fax protetto, Scansione protetta ed E-mail protetta
- Xerox® Extensible Interface Platform
- Impostazioni intelligenti per l'ambiente Xerox® (driver)

- Embedded Web Server
- Avvisi e-mail
- Supporto per la stampa mobile, la connettività di stampa mobile e le app mobili
- Supporto per l'app Xerox® Easy Assist
- Supporto per Xerox® App Gallery
- Supporto per Stampa NFC
- Supporto per Mopria
- Supporto per AirPrint

OPZIONI E AGGIORNAMENTI

- Pinzatrice esterna
- Software Inoltro fax a e-mail o SMB
- Xerox Secure Access Unified ID System
- Kit di abilitazione lettore schede CAC e PIV
- Contabilità di rete Xerox®
- Kit di produttività (unità disco rigido da 500+ GB)
- Kit per lettore schede RFID
- Kit di abilitazione a SIPRNet
- Software per la stampa Unicode
- Software Xerox® Scan to PC Desktop® Professional
- Adattatore rete wireless

OPZIONI DI FINITURA

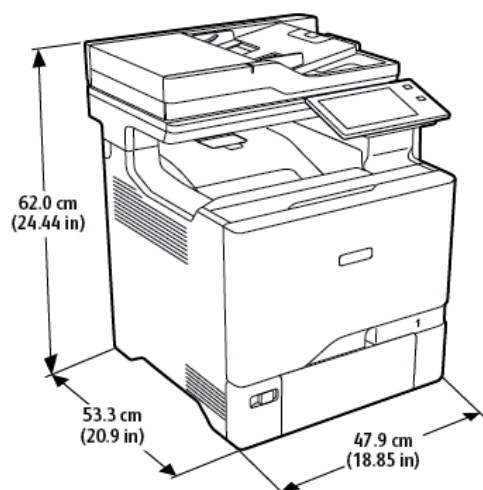
DISPOSITIVO DI USCITA	CAPACITÀ	FORMATI	GRAMMATURE	OPZIONI DI FINITURA
Vassoio centrale	300 fogli	Tutti i formati supportati Per informazioni sui formati supportati, vedere Carta supportata .	Tutte le grammature supportate Per informazioni sulle grammature supportate, vedere Carta supportata .	Non applicabile
Pinzatrice esterna	N/D	Tutti i formati supportati Per informazioni sui formati supportati, vedere Carta supportata .	Qualsiasi grammatura supportata Per informazioni sulle grammature supportate, vedere Carta supportata .	Massimo 20 fogli per carta da 20 lb (75 g/m ²) standard



Nota: Le quantità di fogli per le capacità dei vassoi e le opzioni di finitura si basano su supporti da 75 g/m². Le quantità vengono ridotte per i supporti più pesanti e devono essere comprese nell'intervallo di grammature specificato.

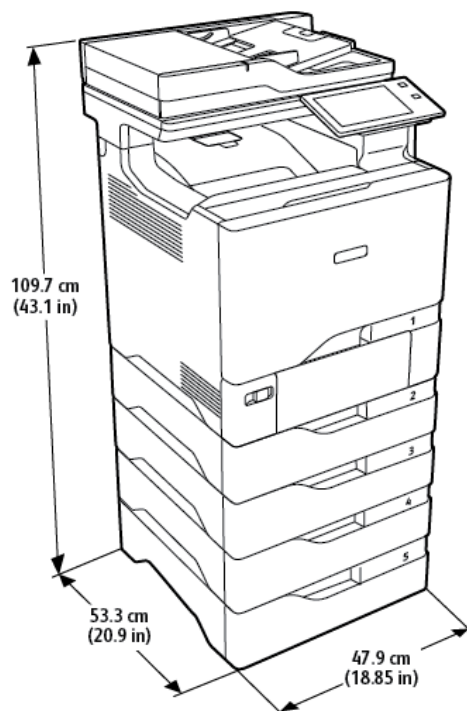
Specifiche fisiche

CONFIGURAZIONE DI BASE



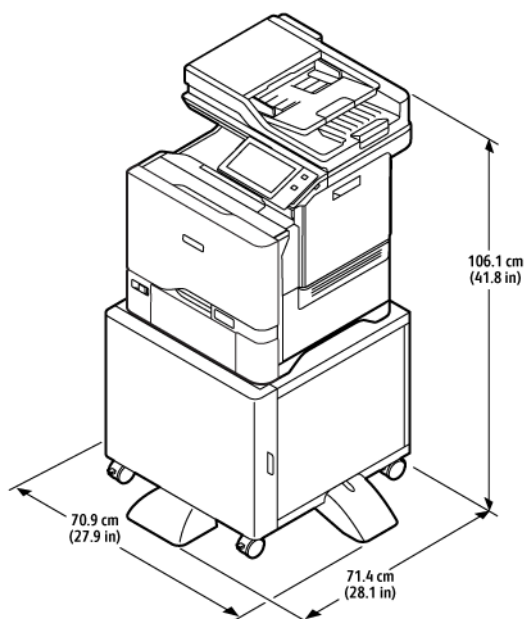
- Larghezza: 47,9 cm (18,85 poll.)
- Profondità: 53,3 cm (20,9 poll.)
- Altezza: 62,0 cm (24,44 poll.)
- Peso: \leq 39 kg (85,98 lb.)

CONFIGURAZIONE BASE 4 MODULI VASSOIO OPZIONALI




- Larghezza: 47,9 cm (18,85 poll.)
- Profondità: 53,3 cm (20,9 poll.)
- Altezza: 109,7 cm (43,1 poll.)
- Peso: ≤73 kg (160,9 lb.)

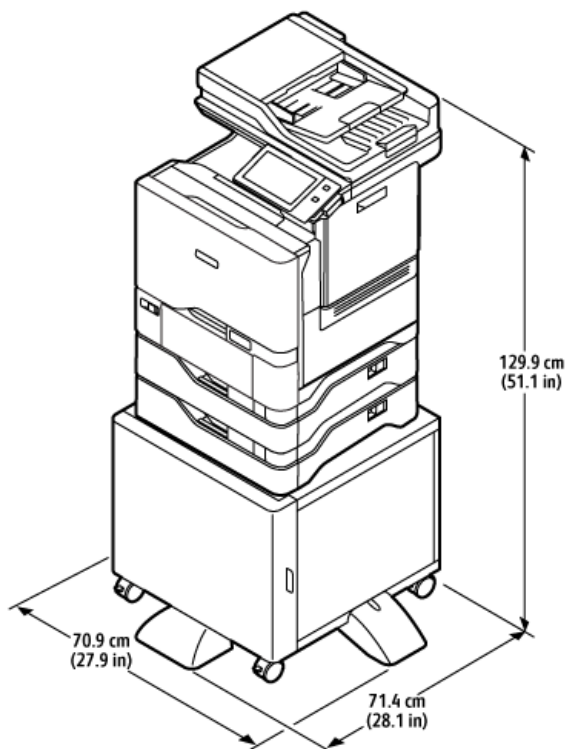
CONFIGURAZIONE BASE CON SUPPORTO STAMPANTE




- Larghezza: 70,9 cm (27,9 poll.)
- Profondità: 71,4 cm (28,1 poll.)
- Altezza: 106,1 cm (41,8 poll.)
- Peso: ≤53,8 kg (118,60 lb.)

 Nota: Il peso del supporto stampante è 14,8 kg (32,7 lb.).

CONFIGURAZIONE CON VASSOI OPZIONALI E SUPPORTO STAMPANTE

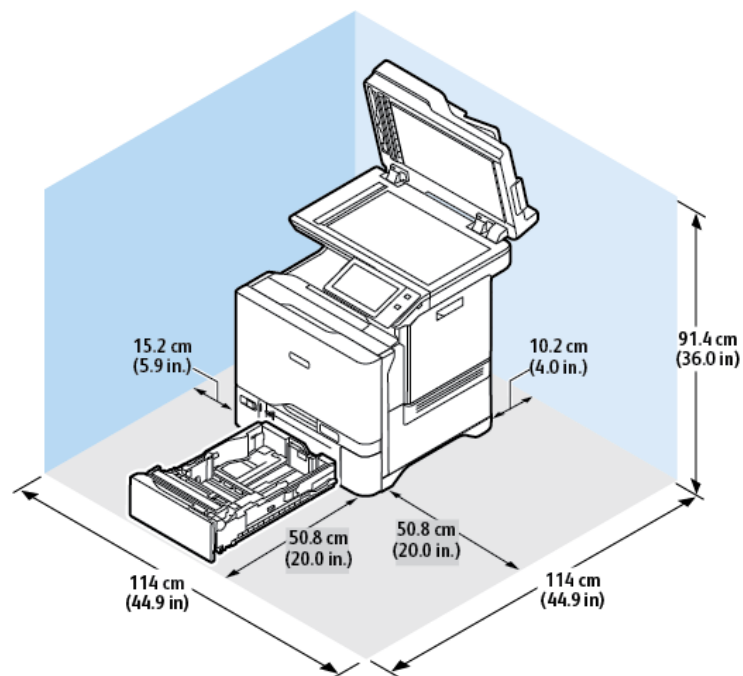


- Larghezza: 70,9 cm (27,9 poll.)
- Profondità: 71,4 cm (28,1 poll.)
- Altezza: 129,9 cm (51,1 poll.)
- Peso: ≤67,4 Kg (148,6 lb.)

 Nota: Il peso del supporto stampante è 14,8 kg (32,7 lb.).

Requisiti di spazio

CONFIGURAZIONE DI BASE



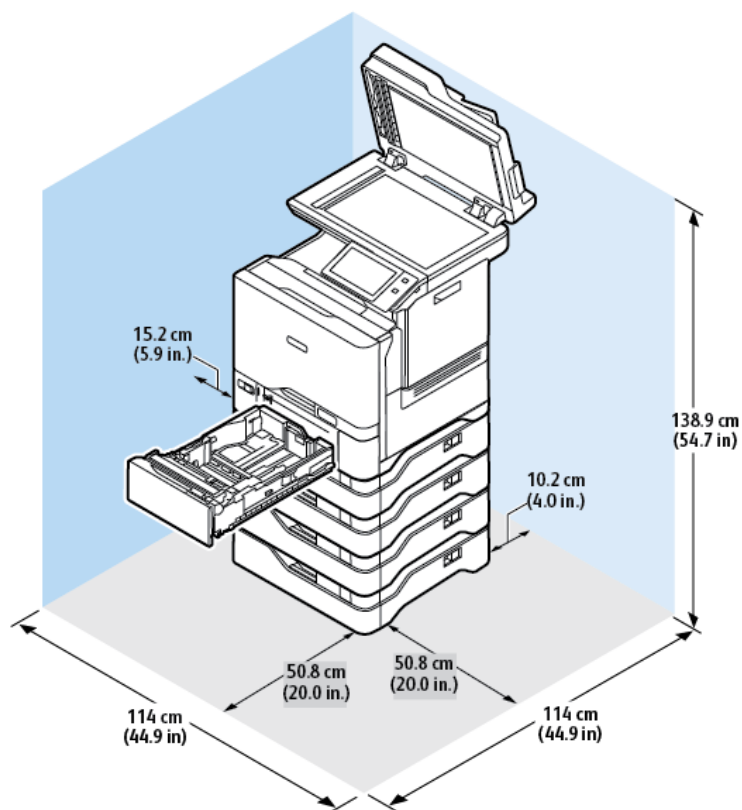
Spazio richiesto per l'installazione

- Larghezza: 114 cm (44,9 poll.)
- Profondità: 114 cm (44,9 poll.)
- Altezza: 91,4 cm (36,0 poll.)

Spazio libero richiesto intorno alla stampante

- Lato anteriore: 50,8 cm (20,0 poll.)
- Lato posteriore: 10,2 cm (4,0 poll.)
- A sinistra: 15,2 cm (5,9 poll.)
- A destra: 50,8 cm (20,0 poll.)

CONFIGURAZIONE BASE 4 MODULI VASSOIO OPZIONALI



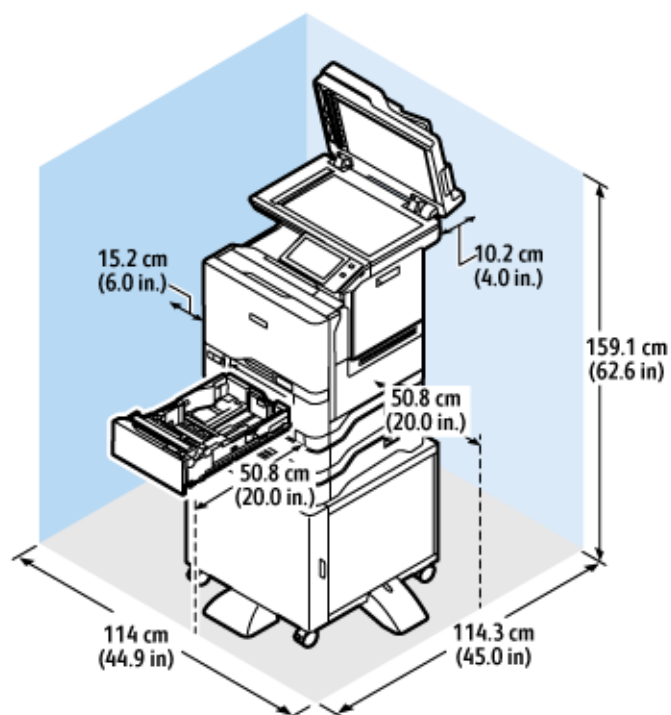
Spazio richiesto per l'installazione

- Larghezza: 114 cm (44,9 poll.)
- Profondità: 114 cm (44,9 poll.)
- Altezza: 138,9 cm (54,7 poll.)

Spazio libero richiesto intorno alla stampante

- Lato anteriore: 50,8 cm (20,0 poll.)
- Lato posteriore: 10,2 cm (4,0 poll.)
- A sinistra: 15,2 cm (5,9 poll.)
- A destra: 50,8 cm (20,0 poll.)

CONFIGURAZIONE CON VASSOI OPZIONALI E SUPPORTO STAMPANTE



Spazio richiesto per l'installazione

- Larghezza: 114 cm (44,9 poll.)
- Profondità: 114,3 cm (45 poll.)
- Altezza: 159,1 cm (62,6 poll.)

Spazio libero richiesto intorno alla stampante

- Lato anteriore: 50,8 cm (20,0 poll.)
- Lato posteriore: 10,2 cm (4,0 poll.)
- A sinistra: 15,2 cm (6,0 poll.)
- A destra: 50,8 cm (20,0 poll.)

Specifiche

Specifiche ambientali

TEMPERATURA

In funzione: 10-32 °C (50-90 °F)

UMIDITÀ RELATIVA

In funzione: dal 15% all'80% (senza condensa)

ALTITUDINE

Per prestazioni ottimali, utilizzare la stampante ad altitudini inferiori a 2896 m (9500 piedi).

Specifiche elettriche

VELOCITÀ	TENSIONE DI ALIMENTAZIONE	FREQUENZA	CORRENTE RICHIESTA
52 stampe al minuto	100-110 VCA +/-10%	50 Hz +/- 3 Hz	11 A
		60 Hz +/- 3 Hz	
	110-127 V CA +/-10%	50 Hz +/- 3 Hz	10 A
		60 Hz +/- 3 Hz	
	220-240 V CA +/-10%	50 Hz +/- 3 Hz	5 A
		60 Hz +/- 3 Hz	

Specifiche relative alle prestazioni

RISOLUZIONE DI STAMPA

Risoluzione massima: 1200 x 1200 dpi

VELOCITÀ DI STAMPA

Xerox indica la velocità massima per la stampa continua con alimentazione lato corto su carta da 75 g/m² da qualsiasi vassoio:

- 50 ppm per A4 (210 x 297 mm / 8,27 x 11,69 poll.)
- 52 ppm per Letter (216 x 279 mm / 8,5 x 11 poll.)

La velocità di stampa è influenzata da diversi fattori:

- Orientamento carta: Quasi tutte carte vengono caricate con alimentazione lato corto. Per ottenere velocità di stampa superiori con il formato A5 (148 x 210 mm, 5,8 x 8,3 poll.), caricare la carta con orientamento di alimentazione lato lungo.
- Formato carta: I formati Letter (8,5 x 11 poll.) e A4 (210 x 297 mm) condividono la massima velocità di stampa.
- Grammatatura carta: La carta leggera viene stampata più velocemente rispetto a quella pesante, come cartoncino ed etichette.
- Tipo di carta: La carta comune viene stampata più velocemente rispetto alla carta lucida.

La velocità di stampa nominale viene ottenuta quando si stampa su carta comune, Letter o A4, con alimentazione lato lungo. La velocità di stampa può ridursi notevolmente quando si stampa su supporti stretti, ad esempio buste larghe meno di 210 mm.

Recapiti per informazioni relative all'ambiente, la salute e la sicurezza

Per ulteriori informazioni sull'ambiente, sulla salute e sulla sicurezza in relazione a questo prodotto Xerox e ai relativi materiali di consumo, contattare le seguenti linee di assistenza per i clienti:

- Solo Stati Uniti e Canada: 1-800-ASK-XEROX (1-800-275-9376)
- Indirizzo Web: [Sicurezza e Salvaguardia dell'ambiente - Xerox](#)
- Richiesta via e-mail (globale): EHS-Europe@xerox.com

Per informazioni sulla sicurezza del prodotto negli Stati Uniti e in Canada, visitare il sito www.xerox.com/environment.

Informazioni sulle normative

Questa appendice contiene:

Normative di base	322
Normative per la copia.....	330
Normative per il fax	333
Certificazione di sicurezza	337
Schede sulla sicurezza dei materiali.....	338

Normative di base

Xerox ha collaudato questa stampante per verificarne la conformità agli standard in materia di immunità ed emissioni elettromagnetiche. Tali standard sono finalizzati a mitigare le interferenze causate o ricevute da questa stampante in tipici ambienti aziendali.

Qualsiasi modifica apportata a questo dispositivo che non sia stata espressamente approvata da Xerox® Corporation può invalidare il diritto dell'utente a utilizzare il prodotto.

NORMATIVE FCC PER GLI STATI UNITI

La presente macchina è stata testata ed è risultata conforme ai limiti fissati per i dispositivi di classe A, ai sensi della Parte 15 delle Normative FCC (Federal Communications Commission). Tali limiti sono intesi a garantire una sufficiente protezione contro interferenze pericolose in ambienti commerciali. La macchina genera, utilizza e può irradiare energia a radiofrequenza. Se non installata e utilizzata in conformità con il manuale di istruzioni, la macchina può generare interferenze dannose alle comunicazioni radio. In una zona residenziale, la macchina può causare interferenze dannose. In tal caso, il cliente dovrà correggere le interferenze e farsi carico dei relativi costi.

Qualsiasi modifica apportata dall'utente ma non espressamente approvata da Xerox può invalidare il diritto dell'utente stesso a utilizzare il prodotto.

Per mantenere la conformità alle normative FCC, questa apparecchiatura richiede l'utilizzo di cavi schermati. Il funzionamento con apparecchiature non approvate o cavi non schermati può causare interferenze alla ricezione radio e TV.

Avvertenza: Per garantire la conformità con la sezione 15 delle normative FCC, utilizzare cavi di interfaccia schermati.

Stampanti Xerox® VersaLink® C625

Le stampanti Xerox® VersaLink® serie C625 sono conformi alla Parte 15 delle normative FCC. L'utilizzo è soggetto alle seguenti due condizioni:

- I dispositivi non devono essere utilizzati per causare interferenze dannose.
- I dispositivi devono accettare eventuali interferenze ricevute, incluse interferenze che possono causare un funzionamento non previsto.

Soggetto responsabile: Xerox Corporation

Indirizzo: 800 Phillips Road, Webster, NY 14580 USA

Informazioni di contatto via Internet: www.xerox.com/en-us/about/ehs.

INFORMAZIONI SULLE NORMATIVE PER ADATTATORI DI RETE WIRELESS A 2,4 GHZ E 5 GHZ

Il prodotto è dotato di un modulo trasmettitore radio LAN wireless a 2,4 GHz e 5 GHz conforme alla Parte 15 delle normative FCC, alle specifiche Industry Canada RSS-210 nonché alla direttiva 2014/53/EU del Consiglio

europeo. La potenza di uscita delle frequenze radio di questo dispositivo non supererà 20 dBm in nessuna delle due bande di frequenza.

Il funzionamento del dispositivo è soggetto alle seguenti due condizioni:

1. Il dispositivo non deve causare interferenze dannose e
2. Questo dispositivo deve accettare eventuali interferenze ricevute, incluse interferenze che potrebbero causare un funzionamento non previsto.

Qualsiasi modifica apportata a questo dispositivo che non sia stata espressamente approvata da Xerox può invalidare il diritto dell'utente a utilizzare il prodotto.

AVVISO SUL DISPOSITIVO LASER

La stampante è certificata negli Stati Uniti come conforme ai requisiti della normativa DHHS 21 CFR, Capitolo I, Sottocapitolo J per prodotti laser di Classe I (1), ed altrove è certificata come prodotto laser di Classe I conforme ai requisiti della normativa IEC 60825-1: 2014.

I prodotti laser di Classe I non sono considerati pericolosi. Il sistema laser e la stampante sono progettati in modo che non vi sia mai alcuna esposizione umana alle radiazioni laser superiori a un livello di Classe I durante il normale funzionamento, la manutenzione da parte dell'utente o nelle condizioni di servizio prescritte. La stampante dispone di un gruppo testine di stampa non riparabile che contiene un laser con le seguenti specifiche:

Classe: IIIb (3b) AlGaAs

Potenza di uscita nominale (milliwatt): 12

Lunghezza d'onda (nanometri): 770-800

CANADA

Questo dispositivo digitale di classe A è conforme alle normative ICES-003 e ICES-001 del Canada.

Cet appareil numérique de la classe A est conforme à la norme NMB-003 et NMB-001 du Canada.

Il prodotto è dotato di un modulo trasmettitore radio LAN wireless a 2,4 GHz e a 5 GHz conforme alle specifiche Industry Canada RSS-210.

Ce produit contient un module émetteur radio LAN sans fil de 2,4 GHz et 5 GHz conforme aux exigences spécifiées dans la réglementation Industrie du Canada RSS-210.

Questo dispositivo è conforme agli standard RSS esenti da licenza di Industry Canada. L'utilizzo è soggetto alle seguenti due condizioni:

1. Questo dispositivo non deve causare interferenze, e
2. Questo dispositivo deve accettare eventuali interferenze, incluse interferenze che potrebbero causare un funzionamento non previsto del dispositivo.

Le présent appareil est conforme aux CNR d'Industrie Canada applicables aux appareils radio exempts de licence. L'exploitation est autorisée aux deux conditions suivantes:

1. l'appareil ne doit pas produire de brouillage, et
2. l'utilisateur de l'appareil doit accepter tout brouillage radioélectrique subi, même si le brouillage est susceptible d'en compromettre le fonctionnement.

Esistono restrizioni operative per i dispositivi License-Exempt Local Area Network (LE-LAN): il dispositivo per il funzionamento nella banda 5150-5250 MHz è solo per uso in ambienti interni per ridurre il potenziale di interferenze dannose ai sistemi satellitari mobili co-canale.

Il y a des restrictions opérationnelles pour dispositifs de réseaux locaux exempts de licence (RL-EL): les dispositifs fonctionnant dans la bande 5 150-5 250 MHz sont réservés uniquement pour une utilisation à l'intérieur afin de réduire les risques de brouillage préjudiciable aux systèmes de satellites mobiles utilisant les mêmes canaux.

Questo trasmettitore non deve essere posizionato o funzionare insieme ad altre antenne o trasmettitori. Questa apparecchiatura deve essere installata e utilizzata con una distanza minima di 20 centimetri tra il radiatore e il corpo dell'utente.

Cet émetteur ne doit pas être Co-placé ou ne fonctionnant en même temps qu'aucune autre antenne ou émetteur. Cet équipement devrait être installé et actionné avec une distance minimum de 20 centimètres entre le radiateur et votre corps.

CONFORMITÀ ALLE NORMATIVE DELL'UNIONE EUROPEA E DELLO SPAZIO ECONOMICO EUROPEO



Il marchio CE applicato a questo prodotto indica la conformità alle direttive UE applicabili

Il testo completo della Dichiarazione di conformità della UE è disponibile su www.xerox.com/en-us/about/ehs.

Questo prodotto contiene un modulo trasmettitore radio LAN wireless a 2,4 GHz e 5 GHz.

La potenza di uscita delle frequenze radio di questo dispositivo non supererà 20 dBm in nessuna delle due bande di frequenza.

Con la presente, Xerox dichiara che il modello dell'apparecchiatura radio di VersaLink® B625 e C625 è conforme alla Direttiva 2014/53/UE.

Questa stampante, se utilizzata in conformità con le istruzioni, non è pericolosa né per il consumatore né per l'ambiente.

Avvertenza:

- Qualsiasi modifica apportata al dispositivo dall'utente ma non espressamente approvata da Xerox Corporation può invalidare il diritto dell'utente a utilizzare il prodotto.
- Le radiazioni esterne provenienti da apparecchiature industriali, scientifiche e mediche (ISM, Industrial, Scientific, and Medical) potrebbero interferire con il funzionamento di questo dispositivo. Qualora radiazioni esterne provenienti da apparecchiature ISM interferissero con il dispositivo, contattare il fornitore per assistenza.
- questo è un prodotto di classe A. In un ambiente domestico, il prodotto può causare interferenze radio, nel qual caso è responsabilità dell'utente adottare le opportune contromisure.

- Per garantire la massima conformità alle normative dell'Unione Europea, utilizzare cavi di interfaccia schermati.

Accordo dell'Unione Europea sui dispositivi per il trattamento d'immagini, Lotto 4

Xerox® ha accettato di progettare criteri per l'efficienza energetica e le prestazioni ambientali dei propri prodotti che rientrano nell'ambito della Direttiva sui prodotti energetici dell'Unione Europea (UE), in particolare il Lotto 4 - Apparecchiature di riproduzione di immagini.

I prodotti interessati includono apparecchiature domestiche e da ufficio rispondenti ai criteri seguenti:

- Prodotti di formato in bianco e nero standard con velocità massima inferiore a 66 immagini A4 al minuto.
- Prodotti di formato a colori standard con velocità massima inferiore a 51 immagini A4 al minuto.

PER MAGGIORI INFORMAZIONI SU	CONSULTARE
<ul style="list-style-type: none"> • Consumo energetico e tempi di attivazione • Impostazioni di risparmio energetico predefinite 	<p><i>Documentazione dell'utente o Guida per gli amministratori del sistema</i></p> <p>www.xerox.com/office/VLC625docs</p>
<ul style="list-style-type: none"> • Vantaggi dell'acquisto di prodotti con qualifica ENERGY STAR® 	<p>www.energystar.gov</p>
<ul style="list-style-type: none"> • Vantaggi ambientali della stampa fronte/retro • Vantaggi dell'uso di carte con grammatura più leggera (60 g/m²) e Riciclabilità • Smaltimento e trattamento delle cartucce • Partecipazione di Xerox a iniziative di sostenibilità 	<p>www.xerox.com/en-us/about/ehs</p>

Direttiva Ecodesign Dell'Unione Europea, Lotto 19

In base alla Direttiva Ecodesign della Commissione Europea, la sorgente luminosa contenuta in questo prodotto o nei suoi componenti deve essere utilizzata esclusivamente per l'acquisizione di immagini o la proiezione di immagini e non è destinata all'uso in altre applicazioni.

ENERGY STAR



Il programma ENERGY STAR è uno schema volontario per promuovere lo sviluppo e l'acquisto di modelli efficienti dal punto di vista energetico, contribuendo a ridurre l'impatto sull'ambiente. Ulteriori informazioni sul programma ENERGY STAR e sui modelli con certificazione ENERGY STAR sono disponibili visitando il sito Web: www.energystar.gov.

ENERGY STAR e il marchio ENERGY STAR sono marchi registrati negli Stati Uniti.

Il programma ENERGY STAR per i dispositivi di riproduzione di immagini è un'iniziativa congiunta dei governi di Stati Uniti, Unione Europea e Giappone e dei produttori di apparecchiature per ufficio il cui scopo è la promozione di copiatrici, stampanti, apparecchi fax, stampanti multifunzione, PC e monitor efficienti dal punto di vista energetico. La riduzione del consumo energetico del prodotto aiuta a combattere smog, piogge acide e cambiamenti climatici a lungo termine, riducendo il numero di emissioni risultanti dalla generazione di elettricità.

Per ulteriori informazioni sul tema dei consumi energetici e su altri argomenti correlati, visitare www.xerox.com/environment o www.xerox.com/environment_europe.

Consumo energetico e tempo di attivazione

La quantità di energia elettrica consumata da un dispositivo dipende dall'uso del dispositivo. Questo dispositivo è sviluppato e configurato per consentire di ridurre i costi energetici.

Per ridurre il consumo di energia elettrica, il dispositivo è configurato per l'utilizzo delle modalità di risparmio energetico. Dopo l'ultima stampa, il dispositivo passa alla modalità Pronto. In modalità Pronto, il dispositivo può eseguire altre stampe immediatamente. Se il dispositivo non viene utilizzato per un periodo di tempo, passa in modalità Sospensione. Per ridurre il consumo di corrente, in modalità Sospensione rimangono attive solo le funzioni essenziali. Rispetto alla modalità Pronto, il dispositivo impiega un tempo maggiore per produrre la prima stampa quando esce dalla modalità Sospensione. Il ritardo è dovuto al tempo richiesto dalla stampante per riattivarsi, e ciò avviene per la maggior parte dei dispositivi di imaging sul mercato.

Per risparmiare energia, è possibile configurare le modalità di risparmio energetico. Le opzioni disponibili sono:

- **Attivato dal lavoro:** il dispositivo si attiva quando rileva un'attività. Per impostare l'intervallo di tempo superato il quale il dispositivo entra in modalità Sospensione, inserire il numero di minuti.
- **Economizzatore e riattivazione a orari prestabiliti:** il dispositivo si attiva e poi ritorna in modalità Sospensione in base alla programmazione specificata.
- **Spegnimento automatico:** Per consentire lo spegnimento del dispositivo dopo un periodo di tempo in modalità Sospensione, selezionare Spegnimento automatico. Per impostare il ritardo prima dello spegnimento della stampante dalla modalità Sospensione, immettere il numero di ore.

Per modificare le impostazioni del risparmio energetico, fare riferimento alla *Guida per l'utente* su www.xerox.com/office/VLC625docs. Per ulteriore assistenza, contattare l'amministratore del sistema oppure consultare la *Guida per l'amministratore del sistema*.

Per abilitare la modalità di spegnimento automatico, contattare l'amministratore del sistema. Per ulteriori informazioni, consultare la *Guida per l'amministratore del sistema* all'indirizzo www.xerox.com/office/VLC625docs.

Per ulteriori informazioni sulla partecipazione di Xerox alle iniziative per la sostenibilità, visitare: www.xerox.com/environment oppure www.xerox.com/environment_europe.



Nota: La modifica dei tempi di attivazione del risparmio energetico predefiniti potrebbe aumentare i livelli complessivi di consumo energetico del dispositivo. Prima di disattivare le modalità Risparmio energetico o di definire un tempo di attivazione lungo, considerare l'impatto che questi interventi hanno sul consumo energetico.

Impostazioni di risparmio energetico predefinite

Questo dispositivo dispone della certificazione ENERGY STAR® in conformità al programma ENERGY STAR Program Requirements for Imaging Equipment. Il tempo di transizione dal modo Pronto al modo Sospensione può essere impostato su un valore che va da 0 a 60 minuti o da 0 a 120 minuti, a seconda del modello di stampante. Il valore predefinito è impostato su 0 minuti. Il tempo di transizione massimo dal modo Pronto al modo Sospensione può arrivare fino a 120 minuti, a seconda del modello di stampante e della configurazione del sistema.

Per modificare le impostazioni del risparmio energetico o abilitare la funzione Standby automatico, contattare l'amministratore del sistema oppure consultare la *Guida per l'amministratore del sistema* all'indirizzo www.xerox.com/office/VLC625docs.

EPEAT

Questo dispositivo è registrato nella directory EPEAT in quanto conforme alle proprietà del marchio di qualità ecologica (Ecolabel). È inclusa l'abilitazione della modalità Sospensione predefinita in fabbrica. In modalità Sospensione, la stampante utilizza meno di 1 W di corrente.

Per maggiori informazioni sulle iniziative di sostenibilità a cui partecipa Xerox, visitare <https://www.xerox.com/en-us/about/ehs> o www.xerox.co.uk/about-xerox/environment/engb.html.

Vantaggi ambientali della stampa fronte/retro

La maggior parte dei prodotti Xerox offre la funzionalità di stampa fronte/retro, chiamata anche duplex. Ciò consente di stampare automaticamente su entrambi i lati, riducendo il consumo di carta e in tal modo limitando l'utilizzo di risorse preziose. L'accordo sui dispositivi per il trattamento d'immagini, Lotto 4, richiede che, sui modelli superiori o uguali a 40 ppm a colori, o superiori o uguali a 45 ppm in bianco e nero, la funzione fronte/retro sia automaticamente abilitata durante l'impostazione e l'installazione del driver. Anche alcuni modelli Xerox con velocità inferiore possono essere abilitati con le impostazioni di stampa fronte/retro predefinite al momento dell'installazione. L'uso continuato della funzione fronte/retro riduce l'impatto ambientale del lavoro svolto. Se per qualsiasi ragione si ha la necessità di stampare su un solo lato del foglio, l'impostazione può essere modificata nel driver.

Tipi di carta

Questo prodotto può essere utilizzato per stampare sia su carta riciclata che su carta vergine, approvato secondo uno schema di tutela dell'ambiente, conforme allo standard EN12281 o a uno standard di qualità simile. La carta più leggera (60 g/m²), che contenendo meno materiale grezzo comporta un consumo di risorse inferiore,

può essere utilizzata per talune applicazioni. Xerox consiglia di valutare questa possibilità per le proprie esigenze di stampa.

CERTIFICAZIONE COMUNITÀ ECONOMICA EURASIATICA (EAEC)



Il marchio EAC applicato a questo prodotto indica la certificazione per l'uso nei mercati degli Stati membri dell'Unione doganale.

GERMANIA

Germania - Blue Angel



RAL, l'Istituto Tedesco per il Controllo di Qualità e l'Etichettatura, ha conferito l'etichetta ambientale Blue Angel a questo dispositivo:

Stampante di rete dotata di funzionalità di stampa fronte/retro automatica e connettività USB o di rete.

Questa etichetta certifica che il dispositivo soddisfa i criteri Blue Angel per l'accettabilità ambientale in termini di progettazione del dispositivo, fabbricazione e funzionamento. Per ulteriori informazioni, visitare www.blauer-engel.de.

Blendschutz

Das Gerät ist nicht für die Benutzung im unmittelbaren Gesichtsfeld am Bildschirmarbeitsplatz vorgesehen. Um störende Reflexionen am Bildschirmarbeitsplatz zu vermeiden, darf dieses Produkt nicht im unmittelbaren Gesichtsfeld platziert werden.

Lärmemission

Maschinenlärminformations-Verordnung 3. GPSGV: Der höchste Schalldruckpegel beträgt 70 dB(A) oder weniger gemäß EN ISO 7779.

Importeur

Xerox GmbH
Hellersbergstraße 2-4
41460 Neuss
Deutschland

NORMATIVA ROHS TURCHIA

In conformità con l'articolo 7 (d), si certifica che "è conforme alle normative EEE."

"EEE yönetmeliğine uygundur."

CONFORMITÀ ALLA NORMATIVA ROHS UCRAINA

Обладнання відповідає вимогам Технічного регламенту щодо обмеження використання деяких небезпечних речовин в електричному та електронному

обладнанні, затвердженого постановою Кабінету Міністрів України від 3 грудня 2008 № 1057

L'apparecchiatura è conforme ai requisiti della Regolamentazione tecnica, approvata dalla risoluzione del gabinetto del ministero dell'Ucraina del 3 dicembre 2008, in termini di restrizioni per l'uso di determinate sostanze pericolose nelle apparecchiature elettriche ed elettroniche.

Normative per la copia

STATI UNITI

Il Congresso degli Stati Uniti ha proibito, in determinate circostanze, la riproduzione dei documenti riportati di seguito. Sono comminabili sanzioni pecuniarie o penali a chiunque risulti colpevole di aver riprodotto i seguenti documenti.

1. Titoli o obbligazioni del governo degli Stati Uniti quali:
 - Certificati di deposito del Tesoro
 - Valuta delle banche nazionali
 - Cedole di obbligazioni
 - Banconote della Federal Reserve
 - Certificati di argento
 - Certificati aurei
 - Obbligazioni statali
 - Obbligazioni del Tesoro
 - Obbligazioni della Federal Reserve
 - Valuta divisionaria
 - Certificati di deposito
 - Banconote
 - Titoli o obbligazioni di determinate agenzie governative, quali FHA, e così via.
 - Obbligazioni. I buoni di risparmio USA possono essere fotografati solo per fini pubblicitari correlati a campagne promozionali per la vendita di suddetti titoli.
 - Marche da bollo. È consentito riprodurre documenti legali contenenti marca da bollo vidimata, purché tale riproduzione sia eseguita per scopi consentiti dalla legge.
 - Francobolli, vidimati e non vidimati. Per fini filatelici, è possibile fotografare francobolli, purché la riproduzione sia in bianco e nero e le dimensioni lineari della riproduzione siano inferiori al 75% o superiori al 150% dell'originale.
 - Vaglia postali.
 - Banconote, assegni o cambiali emesse da o per conto di uffici autorizzati degli Stati Uniti.
 - Bolli e altri titoli di qualsivoglia denominazione e valore emessi per atto del Congresso.
 - Certificati di indennizzo riadeguati per i veterani delle guerre mondiali.
2. Obbligazioni o titoli di qualsivoglia Governo, Banca o Azienda estera.

3. Materiale protetto dalle leggi sul copyright, a meno che non si possieda l'autorizzazione del proprietario del marchio o che la riproduzione non rientri nelle clausole di uso legale previste da tali leggi. Ulteriori informazioni su tali disposizioni sono ottenibili presso il Copyright Office, Library of Congress, Washington, D.C. 20559. Chiedere della Circolare R21.
4. Certificato di cittadinanza o naturalizzazione. È consentito fotografare certificati di naturalizzazione stranieri.
5. Passaporti. È consentito fotografare passaporti stranieri.
6. Documenti d'immigrazione.
7. Bozze di schede di registrazione.
8. Documenti di iscrizione al servizio militare contenenti una qualsiasi delle seguenti informazioni riguardo al nominativo registrato:
 - Guadagni o reddito
 - Fedina penale
 - Stato fisico o mentale
 - Stato di dipendenza.
 - Servizio militare precedente.
 - Eccezione: è consentito fotografare certificati di congedo dalle Forze Armate U.S.A.
9. Distintivi, tessere di riconoscimento, permessi e lasciapassare o attestati rilasciati da personale dell'Esercito o della Marina o dai membri dei vari dipartimenti ed enti federali, quali l'FBI o il Ministero del Tesoro, a meno che la fotografia non sia richiesta dal capo di tale dipartimento o ente.

In alcuni stati è inoltre vietato riprodurre i seguenti documenti:

- Licenze automobilistiche.
- Patenti di guida.
- Carte di circolazione per autovetture.

L'elenco di cui sopra non deve, in alcun modo, essere considerato esaustivo. Pertanto non si assume alcuna responsabilità per la sua completezza o accuratezza. In caso di dubbi, rivolgersi al proprio consulente legale.

Ulteriori informazioni sulle disposizioni sono ottenibili presso il Copyright Office, Library of Congress, Washington, D.C. 20559. Chiedere della Circolare R21.

CANADA

Il parlamento del Canada ha proibito, in determinate circostanze, la riproduzione dei documenti riportati di seguito. Sono comminabili sanzioni pecuniarie o penali a chiunque risulti colpevole di aver riprodotto i seguenti documenti.

- Banconote a corso legale
- Obbligazioni o titoli governativi o bancari
- Buoni del tesoro

- L'emblema ufficiale del Canada o di una sua provincia, o l'emblema di un ente o di un'authority pubblica in Canada, o di una corte di giustizia
- Proclami, ordini, regolamentazioni, nomine o notifiche (con l'intento fraudolento di far intendere che siano stati stampati dalla Queens Printer for Canada o da ufficio provinciale equivalente)
- Marche, marchi, sigilli, fasce o loghi utilizzati da o per conto del Governo del Canada o da una provincia, dal governo di uno stato diverso dal Canada o da un dipartimento, comitato, Commissione o agenzia istituita dal Governo del Canada, da una sua provincia o dal governo di uno stato diverso dal Canada
- Timbri a secco o marche da bollo utilizzate a scopo di lucro dal Governo del Canada o da una provincia o dal governo di uno stato diverso dal Canada
- Copie false di documenti, registri o archivi custoditi da funzionari pubblici incaricati di redigere o rilasciare copie autentiche
- Materiale o marchi protetti da copyright di qualsiasi genere o tipo senza il consenso del titolare del copyright o del marchio

L'elenco precedente viene fornito in via esemplificativa, ma non esaustiva e Xerox declina qualsiasi responsabilità derivante dalla sua incompletezza o inaccuratezza. In caso di dubbi, rivolgersi al proprio consulente legale.

ALTRI PAESI

La copia di determinati documenti può essere illegale nel paese in cui viene utilizzato il sistema. Sono comminabili sanzioni pecuniarie o penali a chiunque risulti colpevole di aver riprodotto i seguenti documenti

- Banconote
- Banconote e assegni bancari
- Titoli e obbligazioni di ogni tipo
- Passaporti e carte d'identità
- Materiale coperto da copyright o marchi commerciali senza autorizzazione del proprietario
- Francobolli e altri strumenti negoziabili

Questo elenco non è completo e Xerox declina qualsiasi responsabilità derivante dalla sua incompletezza o inaccuratezza. In caso di dubbi, rivolgersi a un consulente legale.

Normative per il fax

STATI UNITI

Requisiti di intestazione per l'invio di fax

Il Telephone Consumer Protection Act (Legge sulla protezione degli utenti di telefonia) del 1991 sancisce l'illegalità dell'uso di un computer o di altro dispositivo elettronico per inviare qualsiasi messaggio via fax a meno che tale messaggio non contenga chiaramente, nel margine superiore o inferiore di ciascuna pagina trasmessa oppure nella prima pagina della trasmissione, la data e l'ora di invio e l'identificativo della società o altra entità, oppure dell'individuo che invia il messaggio e il numero di telefono dell'apparecchio trasmittente, o della relativa società, ovvero di un'altra entità o individuo. Il numero di telefono fornito non può essere un numero 900 o qualsiasi altro numero per il quale le tariffe superano gli addebiti per le chiamate locali o interurbane.

Per istruzioni sulla programmazione delle informazioni da includere nell'intestazione per l'invio di fax, fare riferimento alla sezione relativa alla configurazione dei valori predefiniti di trasmissione della *Guida per l'amministratore del sistema*.

Informazioni sull'accoppiatore dati

Questo dispositivo è conforme alla Parte 68 delle normative FCC e con le specifiche adottate dall'Administrative Council for Terminal Attachments (ACTA). Sul coperchio di questo dispositivo è apposta un'etichetta che riporta varie informazioni, tra cui un identificatore di prodotto con il formato US:AAAEQ##TXXXX. Se richiesto, questo numero va fornito alla società telefonica.

La spina e la presa utilizzate per collegare questa apparecchiatura ai cavi dell'edificio e alla rete telefonica devono essere conformi alle normative FCC, Parte 68, e ai requisiti adottati dall'ACTA. In dotazione al dispositivo viene fornito un cavo telefonico con spina modulare omologato. È progettato per essere connesso a una presa modulare compatibile omologata. Per ulteriori informazioni, vedere le istruzioni di installazione.

La stampante può essere collegata in sicurezza alla seguente presa modulare standard: USOC RJ-11C tramite cavo telefonico conforme con prese modulari fornito con il kit di installazione. Per ulteriori informazioni, vedere le istruzioni di installazione.

Il Ringer Equivalence Number (REN) indica il numero di dispositivi che è possibile collegare a una linea telefonica. In presenza di troppi REN sulla linea telefonica, è possibile che i dispositivi non squillino all'arrivo di una chiamata. In genere, ma non sempre, la somma dei numeri REN non deve essere superiore a cinque (5). Per essere certi del numero di dispositivi che è possibile collegare a una linea, in base al numero di REN consentiti, contattare la propria società telefonica. Per i prodotti approvati dopo il 23 luglio 2001, il REN fa parte dell'identificativo del prodotto, che presenta il formato US:AAAEQ##TXXXX. I numeri costituiti dai simboli ## rappresentano il REN senza virgola decimale; ad esempio, 03 equivale a un REN di 0,3. Per i prodotti precedenti, il REN è indicato separatamente sull'etichetta.

Per ordinare il servizio corretto dalla società telefonica, citare i codici elencati di seguito, se richiesto:

- FIC (Facility Interface Code) = 02LS2
- SOC (Service Order Code) = 9.0Y

Avvertenza: Chiedere alla società telefonica locale informazioni sul tipo di presa modulare installata nella propria linea. La connessione del dispositivo a una presa non autorizzata può danneggiare l'apparecchiatura della società telefonica. L'utente, non Xerox, si assume tutta la responsabilità per qualsiasi danno causato dalla connessione del dispositivo a una presa non autorizzata.

Se il dispositivo Xerox® provoca danni alla rete telefonica, la società telefonica potrebbe interrompere temporaneamente il servizio, se necessario. Se non è possibile avvisare il cliente con il dovuto anticipo, la società telefonica provvederà a farlo il prima possibile. Se la società telefonica interrompe il servizio, l'utente verrà informato del proprio diritto di inviare un reclamo presso il FCC qualora lo ritenga opportuno.

La società telefonica potrebbe alterare strutture, apparecchiature, procedure o attività operative proprie che potrebbero incidere sul funzionamento del dispositivo. Se un intervento della società telefonica dovesse interferire con il funzionamento dell'apparecchiatura, la società telefonica è tenuta a inviare una notifica in modo da permettere all'utente di apportare le modifiche necessarie per garantire la continuità del servizio.

Qualora si verificano problemi con questo dispositivo Xerox®, contattare il centro di assistenza appropriato per informazioni in materia di garanzia o riparazioni. Le informazioni di contatto sono riportate nell'app Dispositivo sulla stampante e nella sezione Risoluzione dei problemi della *Guida per l'utente*. Se il dispositivo provoca danni alla rete telefonica, la società telefonica può richiedere all'utente di scollegare il dispositivo finché il problema non viene risolto.

Le riparazioni alla stampante devono essere effettuate esclusivamente da un rappresentante dell'assistenza Xerox o da un fornitore di servizi Xerox autorizzato. Tale indicazione vale anche dopo il termine del periodo della garanzia. In caso di riparazioni non autorizzate, il periodo residuo di garanzia viene invalidato.

Il dispositivo non può essere utilizzato su linee condivise. Il collegamento a tali linee è soggetto a tariffe statali. Per informazioni, contattare la commissione di utilità pubblica, dei servizi pubblici o aziendale.

L'ambiente di installazione (ufficio) potrebbe essere dotato di un sistema di allarme con collegamenti speciali alla linea telefonica. Accertarsi che l'installazione di questo dispositivo Xerox® non disabiliti i dispositivi di allarme.

In caso di dubbi, consultare la società telefonica o un installatore qualificato.

CANADA

Questo prodotto soddisfa le specifiche tecniche applicabili dell'Innovation, Science and Economic Development del Canada.

Le riparazioni degli apparecchi omologati devono essere coordinate da un tecnico designato dal fornitore. Eventuali riparazioni/modifiche effettuate dall'utente sul dispositivo o qualsiasi malfunzionamento del dispositivo possono indurre la società di telecomunicazioni a richiedere di disconnettere il dispositivo.

Per la sicurezza dell'utente, accertarsi che la stampante sia collegata a terra come prescritto. Le connessioni elettriche di terra dell'impianto elettrico, le linee telefoniche e il complesso interno dei tubi idrici in metallo, se presenti, devono essere connessi assieme. Questa precauzione può essere fondamentale nelle aree rurali.

Avvertenza: non tentare di effettuare da soli tali connessioni. Per eseguire la connessione di terra, rivolgersi alle competenti autorità preposte all'ispezione oppure a un tecnico specializzato.

Il Ringer Equivalence Number (REN) indica il numero massimo di dispositivi che è possibile collegare a un'interfaccia telefonica. La terminazione su un'interfaccia può consistere in una qualsiasi combinazione di dispositivi soggetti esclusivamente al requisito che la somma di REN di tutti i dispositivi non sia superiore a 5. Per conoscere il valore REN per il Canada, vedere l'etichetta sul dispositivo.

Canada CS-03, pubblicazione N.9

Il prodotto è stato collaudato ed è conforme allo standard CS-03, versione 9.

UNIONE EUROPEA

Direttiva relativa alle apparecchiature terminali radio e per telecomunicazioni

Il dispositivo è stato progettato per funzionare con le reti pubbliche commutate nazionali (PSTN) ed è compatibile con dispositivi PBX dei seguenti paesi:

CERTIFICAZIONI PER RETE ANALOGICA PANEUROPEA PSTN E COMPATIBILITÀ PBX		
Austria	Grecia	Paesi Bassi
Belgio	Ungheria	Norvegia
Bulgaria	Islanda	Polonia
Cipro	Irlanda	Portogallo
Repubblica Ceca	Italia	Romania
Danimarca	Lettonia	Slovacchia
Estonia	Liechtenstein	Slovenia
Finlandia	Lituania	Spagna
Francia	Lussemburgo	Svezia
Germania	Malta	

In caso di problemi con il prodotto, contattare il fornitore Xerox locale. Il prodotto può essere configurato per essere compatibile con le reti di altri paesi. Prima di connettere il dispositivo alla rete di un altro paese, contattare il fornitore Xerox per assistenza.



Nota:

- Nonostante il prodotto possa utilizzare sia segnali di selezione a impulsi (sistema decadico) sia a toni (DTMF), Xerox consiglia di utilizzare i segnali DTMF. I segnali DTMF garantiscono un'impostazione affidabile e più veloce delle chiamate.
- Modifiche a questo prodotto e connessioni a software o apparecchi di controllo esterni non autorizzate da Xerox invalideranno la garanzia.

SUD AFRICA

Questo modem deve essere utilizzato insieme a un dispositivo per la protezione da sovracorrenti approvato.

Certificazione di sicurezza

Questo dispositivo è conforme agli standard di sicurezza dei prodotti IEC ed EN certificati da un National Regulatory Test Laboratory (NRTL).

Schede sulla sicurezza dei materiali

Per informazioni relative alla sicurezza dei materiali per la stampante, visitare i siti sottoelencati:

- Indirizzo Web: [Documenti sulla sicurezza Xerox e informazioni sulla conformità](#)
- Solo Stati Uniti e Canada: 1-800-ASK-XEROX (1-800-275-9376)
- Per altri mercati, inviare una richiesta via e-mail a: EHS-Europe@xerox.com

Riciclaggio e smaltimento

Questa appendice contiene:

Tutti i paesi	340
Nord America	341
Unione Europea	342
Altri paesi.....	343

Tutti i paesi

Se si gestisce lo smaltimento del prodotto Xerox, tenere presente che la stampante contiene piombo, mercurio perclorato e altri materiali il cui smaltimento deve essere eseguito nel rispetto delle norme regolamentari per la tutela dell'ambiente. La presenza di questi materiali è conforme alle normative internazionali in vigore all'immissione del prodotto sul mercato.

Per informazioni sul riciclaggio e sullo smaltimento, contattare le autorità locali.

Materiale perclorato: Questo prodotto può contenere uno o più dispositivi con perclorato, quali ad esempio batterie. In questo caso, i materiali possono richiedere una gestione speciale. Per ulteriori informazioni, visitare www.dtsc.ca.gov/hazardouswaste/perchlorate.

RIMOZIONE BATTERIA

La sostituzione delle batterie deve essere effettuata solo da un'infrastruttura di assistenza approvata dal produttore.

Nord America

Xerox gestisce un programma di ritiro e riutilizzo/riciclaggio dei prodotti. Per verificare se il prodotto Xerox è incluso nel programma, rivolgersi al rivenditore Xerox locale.

Per maggiori informazioni sui programmi ambientali Xerox, visitare www.xerox.com/environment.

Per informazioni sul riciclaggio e sullo smaltimento, contattare le autorità locali.

Unione Europea



Questi simboli indicano che questo prodotto non deve essere smaltito con i rifiuti domestici, ai sensi della Direttiva sui rifiuti di apparecchiature elettriche ed elettroniche (RAEE) (2012/19/UE), della Direttiva sulle batterie (2006/66/CE) e della legislazione nazionale vigente in attuazione di tali direttive.

Se sotto il simbolo mostrato in alto appare stampato un simbolo di agente chimico, in conformità con la Direttiva sulle batterie ciò indica che in questa batteria o accumulatore è presente un metallo pesante (Hg = mercurio, Cd = cadmio, Pb = piombo) a una concentrazione superiore a una soglia applicabile specificata nella Direttiva sulle batterie.

Alcune apparecchiature sono idonee per l'utilizzo in ambienti sia domestici che aziendali/professionali. I privati residenti all'interno dell'Unione Europea possono consegnare a titolo gratuito le apparecchiature elettriche ed elettroniche agli enti preposti. Per ulteriori informazioni sulla raccolta e sul riciclaggio di prodotti e batterie usati, contattare il comune di residenza, l'ente di smaltimento rifiuti locale o il rivenditore. In alcuni stati membri, quando si acquista un apparecchio nuovo, il rivenditore ha l'obbligo di ritirare a titolo gratuito il vecchio apparecchio. Per maggiori informazioni, rivolgersi al proprio rivenditore.

Utenti aziendali nell'Unione europea: in conformità con la legislazione europea, le apparecchiature elettriche ed elettroniche giunte a fine ciclo di vita devono essere smaltite conformemente alle normative vigenti. Se si desidera smaltire apparecchiature elettriche ed elettroniche, contattare il proprio rivenditore o fornitore, il rivenditore locale o il rappresentante Xerox per informazioni sul ritiro del prodotto a fine vita prima dello smaltimento.

Una gestione impropria di questo tipo di rifiuti potrebbe avere un possibile impatto sull'ambiente e sulla salute dell'uomo a causa di sostanze potenzialmente pericolose generalmente associate alle apparecchiature elettriche ed elettroniche. Collaborare a un corretto smaltimento di questo prodotto contribuirà all'uso efficace delle risorse naturali.

SMALTIMENTO AL DI FUORI DELL'UNIONE EUROPEA

Questi simboli sono validi solo all'interno dell'Unione europea. Per smaltire questi elementi, rivolgersi alle autorità locali o al rivenditore e informarsi sulla procedura di smaltimento corretta.

Altri paesi

Per richiedere istruzioni sullo smaltimento, rivolgersi all'autorità di smaltimento dei rifiuti locale.





Funzioni delle app




Questa appendice contiene:

Funzioni delle app	346
--------------------------	-----





Funzioni delle app





Funzioni delle app





FUNZIONE	DESCRIZIONE	COPIA	E-MAIL	FUNZIONI FAX	FAX SERVER	SCANSIONE SU	SCANSIONE FLUSSO DI LAVORO	COPIA SCHEDA ID
	Colore di uscita	Utilizzare Colore di uscita per controllare la riproduzione del colore della stampa o dell'immagine in uscita.	•	•			•	•
	Copia fronte/retro e Scansione fronte/retro	Utilizzare le opzioni Fronte/retro per configurare il dispositivo per la scansione di uno o entrambi i lati di un originale. Per i lavori di copia, è possibile specificare l'opzione Fronte o Fronte/retro per la stampa.	•	•	•	•	•	
	Vassoi carta	Utilizzare Vassoi carta per specificare il formato, il tipo e il colore della carta richiesti oppure il vassoio da utilizzare. Se viene scelta l'opzione di selezione automatica, la stampante sceglie il vassoio carta in base al formato dell'originale e alle impostazioni selezionate.	•					•
	Fascicolazione	È possibile fascicolare automaticamente i lavori di copia di più pagine. Ad esempio, quando si eseguono tre copie di un	•					




FUNZIONE	DESCRIZIONE	COPIA	E-MAIL	FUNZIONI FAX	FAX SERVER	SCANSIONE SU	SCANSIONE FLUSSO DI LAVORO	COPIA SCHEDA ID
	<p>documento di sei pagine in modalità solo fronte, le copie vengono stampate nel seguente ordine:</p> <p>1, 2, 3, 4, 5, 6; 1, 2, 3, 4, 5, 6; 1, 2, 3, 4, 5, 6.</p>							
	<p>Finitura</p> <p>Se sono disponibili opzioni di finitura, utilizzare questa opzione per scegliere le opzioni di finitura richieste per le stampe.</p>	•						
	<p>Riduzione/Ingrandimento</p> <p>È possibile ridurre l'immagine fino al 25% o ingrandirla fino al 400% delle sue dimensioni originali. Quando si ridimensiona un'immagine, selezionare % proporzionale per mantenere le proporzioni originali.</p>	•						•
	<p>Tipo di originale</p> <p>La stampante ottimizza la qualità immagine delle copie in base al tipo di immagini contenute nell'originale e alla modalità di creazione del documento originale.</p>		•	•	•		•	•




FUNZIONE	DESCRIZIONE	COPIA	E-MAIL	FUNZIONI FAX	FAX SERVER	SCANSIONE SU	SCANSIONE FLUSSO DI LAVORO	COPIA SCHEDA ID
	Contrasto L'opzione Contrasto può essere utilizzata per regolare la variazione tra le aree chiare e scure dell'immagine.	•	•	•	•	•	•	
	Schiar./Scur. Utilizzare il dispositivo di scorrimento Più chiaro/Più scuro per schiarire o scurire la stampa o l'immagine in uscita.	•	•	•	•	•	•	•
	Definizione Utilizzare questa opzione per aumentare la nitidezza della stampa o dell'immagine in uscita. Per migliorare i risultati, utilizzare questa opzione per aumentare la nitidezza di immagini e testo e rendere più sfumate le fotografie.	•	•	•		•	•	
	Saturazione Saturazione consente di registrare l'intensità cromatica e la quantità di grigio nel colore.	•	•			•	•	







FUNZIONE		DESCRIZIONE	COPIA	E-MAIL	FUNZIONI FAX	FAX SERVER	SCANSIONE SU	SCANSIONE FLUSSO DI LAVORO	COPIA SCHEDA ID
		 Nota: Questa funzione non è disponibile quando Colore di uscita è impostato su Bianco e nero o Scala di grigi.							
	Preselezioni colore	È possibile inoltre regolare il colore della copia utilizzando effetti colore predefiniti. Ad esempio, è possibile regolare i colori in modo che siano più caldi o più freddi.	•						
	Bilanciamento colore	Con un originale a colori, è possibile regolare il bilanciamento della quantità di ciano, magenta, giallo e nero prima di stampare la copia.	•						
	Orientamento originali	È possibile utilizzare l'opzione Orientamento originale per specificare il layout degli originali scansionati. La stampante utilizza le informazioni per stabilire se le immagini devono essere ruotate per produrre l'output desiderato.	•	•		•	•	•	





FUNZIONE	DESCRIZIONE	COPIA	E-MAIL	FUNZIONI FAX	FAX SERVER	SCANSIONE SU	SCANSIONE FLUSSO DI LAVORO	COPIA SCHEDA ID
	Spostamento immagine L'opzione Spostamento immagine consente di modificare la posizione dell'immagine sulla pagina. È possibile spostare l'immagine stampata lungo l'asse X e l'asse Y per ogni foglio di carta.	•						
	Eliminazione fondo automatica Utilizzare l'impostazione Eliminazione fondo automatica per ridurre la sensibilità della stampante alle variazioni nei colori di sfondo chiari.	•	•	•	•	•	•	•
	Cancellazione bordo È possibile cancellare il contenuto dai bordi delle immagini utilizzando la funzionalità Cancellazione bordo. L'utente può specificare la quantità di contenuto da cancellare sui bordi destro, sinistro, superiore e inferiore.	•	•			•	•	
	Formato originale Per verificare di scansare l'area corretta dei documenti, specificare il formato dell'originale.	•	•	•	•	•	•	






FUNZIONE	DESCRIZIONE	COPIA	E-MAIL	FUNZIONI FAX	FAX SERVER	SCANSIONE SU	SCANSIONE FLUSSO DI LAVORO	COPIA SCHEDA ID
	Immagine speculare	L'opzione Immagine speculare consente di invertire l'immagine e il testo sulla pagina.	•					
	Immagine negativa	Immagine negativa consente di invertire le aree chiare e le aree scure del documento e di stampare l'immagine come se fosse un negativo fotografico. La stampa di un'immagine negativa è utile per i documenti con un ampio fondo scuro oppure immagini e testo chiari.	•					
	Pagine speciali	L'opzione Pagine speciali consente di aggiungere copertine e inserti in un lavoro. È possibile scegliere di stampare queste pagine su un tipo di carta diverso rispetto al corpo principale del lavoro. È inoltre possibile programmare le pagine iniziali del capitolo.	•					
	Annotazioni	È possibile aggiungere delle annotazioni, ad esempio numeri di pagina e data, alle copie.	•					




FUNZIONE	DESCRIZIONE	COPIA	E-MAIL	FUNZIONI FAX	FAX SERVER	SCANSIONE SU	SCANSIONE FLUSSO DI LAVORO	COPIA SCHEDA ID
	Creazione libretto	<ul style="list-style-type: none"> La funzione Finitura e libretti consente di stampare due pagine su ogni lato del foglio di carta. Le pagine vengono quindi riordinate in modo da rispettare l'ordine numerico quando vengono piegate. 						
	Layout pagina	<ul style="list-style-type: none"> È possibile stampare il numero di pagine selezionato su un solo lato di un foglio di carta. Se si selezionano più pagine per foglio è possibile risparmiare carta e fornire un modo per rivedere il layout di un documento. 						
	Lavoro di prova	<ul style="list-style-type: none"> La funzione Lavoro di prova consente di stampare una copia di prova di un lavoro per esaminarlo prima di stamparne più copie. Questa opzione è utile per i lavori più complessi o per cui è richiesta un'elevata quantità di copie. Dopo aver controllato la copia di prova, è possibile stampare o annullare le copie rimanenti. 						




FUNZIONE	DESCRIZIONE	COPIA	E-MAIL	FUNZIONI FAX	FAX SERVER	SCANSIONE SU	SCANSIONE FLUSSO DI LAVORO	COPIA SCHEDA ID
	Avvio automatico al rilevamento degli originali L'opzione Avvio automatico al rilevamento degli originali consente al dispositivo di iniziare un lavoro automaticamente quando vengono rilevati documenti originali nell'alimentatore automatico.	•	•	•		•		
	Lavoro composto Utilizzare la funzione Lavoro composto per i lavori composti da una serie di originali diversi che richiedono impostazioni diverse, oppure per i lavori di più pagine da scansionare sulla lastra di esposizione. La funzione consente di scansionare un lavoro suddividendolo in segmenti. Dopo che tutti i segmenti sono stati scansionati, il lavoro viene elaborato e completato.		•	•	•	•	•	
	Salva impostazioni correnti Per utilizzare una particolare combinazione di impostazioni di copia per successivi lavori di copia, è possibile salvare le impostazioni con un nome e recuperarle per utilizzarle in seguito.	•						

FUNZIONE	DESCRIZIONE	COPIA	E-MAIL	FUNZIONI FAX	FAX SERVER	SCANSIONE SU	SCANSIONE FLUSSO DI LAVORO	COPIA SCHEDA ID
	Recupera impostazioni correnti	È possibile recuperare e utilizzare eventuali impostazioni di copia salvate per il lavoro corrente.	•					
	Quantità	Utilizzare questa opzione per inserire la quantità di copie di un documento di identità.						•
	Risoluzione	La risoluzione determina l'aspetto delle immagini grafiche (fini o sgragate). La risoluzione immagine è misurata in punti per pollice (dpi).		•	•	•	•	
	Rimuovi pagine vuote	Rimuovi pagine vuote consente di configurare la stampante per ignorare le pagine vuote.		•			•	•
	Da	Utilizzare l'opzione Da per specificare il mittente dell'e-mail.  Nota: L'opzione può essere preconfigurata dall'amministratore in modo che venga popolata automaticamente con i dettagli dell'account utente.		•				

FUNZIONE	DESCRIZIONE	COPIA	E-MAIL	FUNZIONI FAX	FAX SERVER	SCANSIONE SU	SCANSIONE FLUSSO DI LAVORO	COPIA SCHEDA ID
	<p>Risposta a</p> <p>Utilizzare l'opzione Risposta a per includere un indirizzo e-mail di risposta per il destinatario. Questa opzione è utile se si desidera che il destinatario risponda all'indirizzo e-mail fornito anziché all'indirizzo e-mail del dispositivo.</p> <p> Nota: L'opzione può essere configurata come preselezione dall'amministratore di sistema.</p>		<ul style="list-style-type: none"> • 					
	<p>Messaggio</p> <p>Utilizzare l'opzione Messaggio per inserire alcune informazioni da aggiungere all'e-mail.</p>		<ul style="list-style-type: none"> • 					
	<p>Qualità/Dimensioni file</p> <p>L'opzione Qualità/Dimensioni file consente di scegliere tra tre impostazioni che bilanciano la qualità dell'immagine e il formato del file. Immagini di qualità superiore comportano file di dimensioni più grandi che non sono l'ideale per la condivisione e la trasmissione sulla rete.</p>		<ul style="list-style-type: none"> • 			<ul style="list-style-type: none"> • 	<ul style="list-style-type: none"> • 	

FUNZIONE	DESCRIZIONE	COPIA	E-MAIL	FUNZIONI FAX	FAX SERVER	SCANSIONE SU	SCANSIONE FLUSSO DI LAVORO	COPIA SCHEDA ID
	Formato file		•			•	•	
	Se il file esiste già...					•	•	
	File e allegato		•			•	•	
	Aggiorna flussi di lavoro						•	
	Aggiungi destinazioni file					•	•	

FUNZIONE	DESCRIZIONE	COPIA	E-MAIL	FUNZIONI FAX	FAX SERVER	SCANSIONE SU	SCANSIONE FLUSSO DI LAVORO	COPIA SCHEDA ID
	Riduzione/ Suddivisione	Utilizzare l'opzione Riduzione/Suddivisione per specificare la modalità di stampa del fax sull'apparecchio fax ricevente. Se l'immagine è troppo grande per il formato carta scelto, è possibile ridurre l'immagine per adattarla o dividerla su più pagine.		<ul style="list-style-type: none"> • 				
	Rapporto di conferma	È possibile richiedere un rapporto di conferma per assicurarsi che il fax sia stato ricevuto. Per ricevere un rapporto di conferma solo quando si verifica un errore di trasmissione, scegliere Stampa se errore.		<ul style="list-style-type: none"> • 				
	Velocità iniziale	A meno che la destinazione del fax non abbia requisiti speciali, selezionare la massima velocità iniziale per la trasmissione del fax. Forzata (4800 bps) è l'impostazione consigliata per le linee che potrebbero essere disturbate da interferenze di trasmissione.		<ul style="list-style-type: none"> • 				

FUNZIONE	DESCRIZIONE	COPIA	E-MAIL	FUNZIONI FAX	FAX SERVER	SCANSIONE SU	SCANSIONE FLUSSO DI LAVORO	COPIA SCHEDA ID
	Copertina fax			•				
	Invia testo intestazione			•				
	Invio differito			•	•			

