

VERSIONE 2.1
AGOSTO 2022
702P08894

Stampante multifunzione Xerox® B305/B315

Guida per l'utente

© 2022 Xerox Corporation. Tutti i diritti riservati. Xerox® è un marchio di Xerox Corporation negli Stati Uniti e in altri paesi.

Adobe®, il logo Adobe PDF, Adobe® Reader®, Adobe® Type Manager®, ATM®, Flash®, Macromedia®, Photoshop® e PostScript® sono marchi o marchi registrati di Adobe Systems, Inc.

Apple®, Bonjour®, EtherTalk®, TrueType®, iPad®, iPhone®, iPod®, iPod touch®, AirPrint® e il logo AirPrint®, Mac®, Mac OS® e Macintosh® sono marchi o marchi registrati di Apple Inc. negli Stati Uniti e in altri paesi.

Il servizio Web e-mail Gmail® e la piattaforma di tecnologie mobili Android® sono marchi registrati di Google, Inc.

HP-GL®, HP-UX® e PCL® sono marchi registrati di Hewlett-Packard Corporation negli Stati Uniti e/o in altri paesi.

IBM® e AIX® sono marchi registrati di International Business Machines Corporation negli Stati Uniti e/o in altri paesi.

McAfee®, ePolicy Orchestrator® e McAfee ePO® sono marchi o marchi registrati McAfee, Inc. negli Stati Uniti e altri paesi.

Microsoft®, Windows Vista®, Windows®, Windows Server® e OneDrive® sono marchi registrati di Microsoft Corporation negli Stati Uniti e/o in altri paesi.

Mopria è un marchio di Mopria Alliance.

PANTONE® e altri marchi di Pantone, Inc. sono proprietà di Pantone, Inc.

UNIX® è un marchio negli Stati Uniti e in altri paesi, concesso su licenza esclusiva di X/ Open Company Limited.

Linux® è un marchio registrato di Linus Torvalds.

Wi-Fi CERTIFIED Wi-Fi Direct® è un marchio di Wi-Fi Alliance.

PCL® è un marchio registrato di Hewlett-Packard Company. PCL è la denominazione di una serie di comandi (linguaggio) e funzioni inclusi nelle proprie stampanti. Questa stampante è compatibile con il linguaggio PCL. Ciò significa che la stampante riconosce i comandi del linguaggio PCL utilizzati nelle diverse applicazioni e ne emula le funzioni corrispondenti.

Tutti gli altri marchi appartengono ai rispettivi proprietari.

Sommario

1 Informazioni sulla sicurezza	11
Convenzioni	12
Dichiarazioni sul prodotto.....	13
Sicurezza durante la manutenzione	17
Informazioni sui materiali di consumo	18
2 Informazioni sulla stampante.....	19
Individuazione delle informazioni sulla stampante	20
Configurazione della stampante	22
Tramite il pannello comandi	23
Personalizzazione della schermata iniziale	24
Modifica della lingua della tastiera sul display.....	25
Informazioni sullo stato della spia luminosa.....	26
Scelta della carta	27
Istruzioni relative alla carta	27
Caratteristiche della carta.....	27
Carta non adatta	28
Scelta dei moduli prestampati e della carta intestata.....	28
Conservazione della carta	29
Formati carta supportati.....	30
Tipi di carta supportati.....	33
Grammature carta supportate	34
3 Impostazione, installazione e configurazione	35
Scelta della posizione della stampante.....	36
Collegamento dei cavi	38
Ricerca dell'indirizzo IP della stampante.....	40
Installazione dei vassoi opzionali	41
Procedura guidata di impostazione iniziale:	42
App Xerox® Easy Assist	43
Connessione all'app Xerox® Easy Assist per le stampanti installate.....	46
Collegamento in rete.....	47
Connessione della stampante a una rete Ethernet cablata.....	47
Connessione della stampante a una rete Wi-Fi	47
Connessione della stampante a una rete wireless tramite Wi-Fi Protected Setup (WPS).....	47
Configurazione di Wi-Fi Direct	48
Connessione di un dispositivo mobile alla stampante.....	49
Connessione di un computer alla stampante.....	49
Disattivazione della rete Wi-Fi	50
Verifica della connettività della stampante	50
Impostazione della stampante in modalità fax.....	51
Impostazione della funzione fax	51
Impostazione del fax tramite una linea telefonica standard	52

Impostazione del fax in paesi o regioni con diverse prese telefoniche a muro e spine.....	53
Connessione a un servizio di suoneria differenziata	55
Impostazione della data e dell'ora del fax	55
Configurazione dell'ora legale	55
Configurazione delle impostazioni dell'altoparlante del fax	55
Configurare le impostazioni dei suoni del dispositivo.....	57
Configurazione delle impostazioni del protocollo SMTP di posta elettronica.	58
Tramite la procedura guidata di configurazione e-mail della stampante.....	59
Mediante il menu Impostazioni della stampante	60
Tramite il Server Web integrato	61
Fornitori di servizi di e-mail.....	61
Caricamento della carta e dei supporti speciali.....	70
Impostazione del tipo e del formato carta	70
Configurazione delle impostazioni carta Universale	70
Caricamento dei vassoi	70
Caricamento dell'alimentatore multiuso.....	72
Collegamento dei vassoi.....	73
Installazione e aggiornamento di software, driver e firmware.....	75
Installazione del software della stampante	75
Aggiunta di stampanti a un computer	75
Installazione del driver fax.....	76
Installazione del software.....	76
Aggiornamento software.....	80
Esportazione o importazione di un file di configurazione.....	81
Aggiunta delle opzioni disponibili nel driver di stampa	81
Stampa della pagina impostazioni menu	83
4 Protezione della stampante	85
Individuazione dello slot di sicurezza	86
Cancellazione della memoria della stampante	87
Ripristino delle impostazioni predefinite di fabbrica.....	88
Dichiarazione di volatilità	89
5 Stampa.....	91
Stampa da un computer	92
Stampa da un dispositivo mobile.....	93
Stampa da un dispositivo mobile con Mopria Print Service.....	93
Stampa da un dispositivo mobile con AirPrint.....	93
Stampa da un dispositivo mobile con Wi-Fi Direct®	93
Stampa da un'unità flash.....	95
Unità flash e tipi di file supportati.....	96
Unità flash.....	96
Tipi di file	96
Configurazione di lavori riservati	97
Stampa di lavori riservati e in attesa.....	98
Per gli utenti Windows	98
Per gli utenti Macintosh.....	98
Stampa di un elenco di esempi di font.....	99
Inserimento di fogli separatori tra copie.....	100

Annullamento di un lavoro di stampa	101
Dal pannello comandi della stampante	101
Dal computer	101
Regolazione dell'intensità del toner	102
6 Copia	103
Tramite l'alimentatore automatico e il vetro dello scanner	104
Esecuzione di copie	105
Copia di fotografie	106
Copia su carta intestata	107
Copia su entrambi i lati del foglio	108
Riduzione o ingrandimento di copie	109
Copia di più pagine su un unico foglio	110
Fascicolazione delle copie	111
Copia di schede	112
Creazione di una scelta rapida di copia	113
7 E-mail	115
Tramite l'alimentatore automatico e il vetro dello scanner	116
Invio di un'e-mail	117
Tramite il pannello comandi	117
Tramite un numero di scelta rapida	117
Creazione di una scelta rapida e-mail	118
8 Fax	119
Tramite l'alimentatore automatico e il vetro dello scanner	120
Invio di un fax	121
Tramite il pannello comandi	121
Tramite il computer	121
Programmazione di un fax	122
Creazione di una scelta rapida di destinazione fax	123
Modifica della risoluzione del fax	124
Regolazione dell'intensità del fax	125
Stampa di un registro fax	126
Blocco dei fax indesiderati	127
Mesa in attesa di un fax	128
Inoltro di un fax	129
9 Scansione	131
Tramite l'alimentatore automatico e il vetro dello scanner	132
Scansione su un computer	133
Per gli utenti Windows	133
Per gli utenti Macintosh	134
Scansione su un server FTP tramite una scelta rapida	135
Scansione su una cartella di rete tramite una scelta rapida	136
Scansione su unità flash	137

10 Utilizzo dei menu della stampante	139
Mappa dei menu	140
Dispositivo.....	142
Preferenze.....	142
Modalità Risparmio	144
Pannello operatore remoto	145
Notifiche	146
Gestione alimentazione.....	148
Ripristinare le impostazioni predefinite di fabbrica.....	149
Manutenzione	150
Icane della schermata iniziale visibili.....	154
Info sulla stampante.....	155
Stampa.....	156
Layout	156
Imposta	158
Qualità.....	158
PDF	159
PostScript	159
PCL.....	160
Immagine	162
Carta.....	164
Configurazione vassoi	164
Configurazione dei supporti	165
Copia	168
Impostazioni predefinite copia	168
Fax.....	170
Impostazioni predefinite fax	170
E-mail.....	180
Configurazione e-mail.....	180
Impostazioni predefinite e-mail	181
FTP	185
Impostazioni predefinite FTP.....	185
Unità USB	188
Scansione unità Flash	188
Stampa unità flash.....	190
Rete/Porte	192
Panoramica sulla rete.....	192
Wireless.....	193
Wi-Fi Direct.....	196
AirPrint.....	197
Gestione servizi mobili.....	198
Ethernet	198
TCP/IP	200
SNMP	203
IPSec	205
802.1x	206
Configurazione LPD	208
Impostazioni HTTP/FTP.....	209
USB.....	210
Limita accesso alla rete esterna	211

Stampa universale.....	212
Protezione.....	215
Metodi di accesso.....	215
Gestione certificati.....	220
Programma periferiche USB.....	220
Limitazioni di accesso.....	220
Impostazione stampa riservata.....	221
Cancellazione dei file dati temporanei.....	222
Impost. LDAP soluzioni.....	223
Varie.....	223
Report.....	225
Pagina impostazioni menu.....	225
Dispositivo.....	225
Stampa.....	225
Scelte rapide.....	225
Fax.....	226
Rete.....	226
Supplies Plan (Piano materiali di consumo).....	227
Plan Activation (Attivazione piano).....	227
Plan Conversion (Conversione piano).....	227
Subscription Service (Servizio in abbonamento).....	228
Risoluzione dei problemi.....	229
11 Manutenzione della stampante.....	231
Verifica dello stato dei componenti e dei materiali di consumo della stampante.....	232
Configurazione delle notifiche dei materiali di consumo.....	233
Impostazione degli avvisi e-mail.....	234
Visualizzazione dei report.....	235
Ordinazione di componenti e materiali di consumo.....	236
Utilizzo di materiali di consumo Xerox originali.....	236
Sostituzione di materiali di consumo e componenti della stampante.....	237
Sostituzione della cartuccia toner.....	237
Sostituzione dell'unità immagini.....	240
Sostituzione del vassoio.....	242
Pulizia delle parti della stampante.....	244
Pulizia della stampante.....	244
Pulizia del touch screen.....	244
Pulizia dello scanner.....	245
Risparmio energetico e della carta.....	247
Configurazione delle impostazioni della modalità risparmio energetico.....	247
Regolazione della luminosità del display della stampante.....	247
Conservazione dei materiali di consumo.....	247
Spostamento della stampante in un'altra posizione.....	248
12 Risoluzione di un problema.....	249
Problemi di qualità di stampa.....	250
Problemi di stampa.....	252
Qualità di stampa scarsa.....	252
I lavori non vengono stampati.....	285

Stampa lenta	286
La carta o il vassoio utilizzato per la stampa del lavoro non sono corretti	289
Stampa di documenti riservati e altri documenti in attesa non eseguita	290
La stampante non risponde	292
Impossibile leggere l'unità flash	294
Attivazione della porta USB	295
Problemi di connessione di rete	296
Impossibile aprire il Server Web integrato	296
Impossibile connettere la stampante alla rete Wi-Fi	297
Problemi con i materiali di consumo	299
Sostituire cartuccia, regione stampante non corrispondente	299
Materiali di consumo non Xerox	300
Rimozione degli inceppamenti	301
Come evitare gli inceppamenti	301
Individuazione delle aree di inceppamento	302
Inceppamento della carta nell'alimentatore automatico documenti	302
Inceppamento della carta nel vassoio di uscita standard	303
Inceppamento della carta nell'alimentatore multiuso	304
Inceppamento della carta nei vassoi	308
Inceppamento della carta nell'unità fronte/retro	313
Inceppamento della carta nello sportello posteriore	316
Problemi di alimentazione della carta	320
Le buste si incollano durante la stampa	320
Fascicolazione non funzionante	321
Collegamento dei vassoi non funzionante	322
Si verificano numerosi inceppamenti carta	323
Pagine inceppate non ristampate	324
Problemi di e-mail	325
Disabilitazione del messaggio di errore "Server SMTP non impostato"	325
Impossibile inviare e-mail	325
Problemi di invio dei fax	326
ID chiamante non visualizzato	326
Impossibile inviare o ricevere fax	326
È possibile effettuare la ricezione ma non l'invio di fax	329
È possibile effettuare l'invio ma non la ricezione di fax	330
Scarsa qualità di stampa del fax	331
Problemi di scansione	332
Impossibile eseguire la scansione su un computer	332
Impossibile eseguire scansioni in una cartella di rete	333
Copie parziali di documenti o foto	336
Processo di scansione non riuscito	337
Scarsa qualità di copia	338
Striature scure verticali sulla stampa durante la scansione dall'ADF	338
L'unità scanner non si chiude	339
La scansione richiede troppo tempo o causa il blocco del computer	339
Lo scanner non risponde	340
Regolazione della registrazione dello scanner	340
Regolazione della registrazione dell'ADF	341
Come contattare l'assistenza clienti	342
A Informazioni sulle normative	343

Normative di base	344
Livelli di emissione dei rumori	344
Direttiva sulla progettazione ecocompatibile Lot 19 dell'Unione Europea	344
Avviso di sensibilità ad elettricità statica	344
ENERGY STAR	344
Informazioni sulle temperature	345
Información de la energía de México	345
Avvertenza sui prodotti laser	345
Consumo	345
Avvisi sulle normative in materia di telecomunicazione	347
Avvisi sulle normative per i prodotti wireless	350
Informativa sulla conformità alla FCC (Federal Communications Commission)	352
Dichiarazione di conformità all' standard Innovation, Science and Economic Development	
Canada	353
Germania	353
Normativa RoHS per la Turchia	353
Conformità RoHS – Ucraina	354
Normative per la copia	355
Stati Uniti	355
Canada	356
Altri paesi	357
Schede sulla sicurezza dei materiali	358
B Riciclaggio e smaltimento	359
Smaltimento e riciclaggio del prodotto	360
Nord America	361
Xerox Green World Alliance	362
Direttiva WEEE (Rifiuti di apparecchiature elettriche ed elettroniche)	363
Smaltimento dei prodotti	363

Informazioni sulla sicurezza

Questo capitolo contiene:

Convenzioni	12
Dichiarazioni sul prodotto	13
Sicurezza durante la manutenzione.....	17
Informazioni sui materiali di consumo.....	18

Convenzioni



Nota: Una nota identifica informazioni utili.



Avvertenza: Un messaggio di avvertenza identifica la possibilità che l'hardware o il software del prodotto vengano danneggiati.



Attenzione: Un messaggio di attenzione indica una situazione di potenziale pericolo che può causare lesioni.

Tipi diversi di messaggi di attenzione includono:



ATTENZIONE – PERICOLO DI LESIONI: Indica il rischio di ferirsi.



ATTENZIONE – PERICOLO DI SCOSSA ELETTRICA: Indica il rischio di scosse elettriche.



ATTENZIONE – SUPERFICIE SURRISCALDATA: Indica il rischio di bruciarsi al contatto.



ATTENZIONE – PERICOLO DI SCHIACCIAMENTO: Indica il rischio di intrappolamento tra parti in movimento.





ATTENZIONE – PERICOLO DI RIBALTAMENTO: Indica il pericolo di essere schiacciati.





ATTENZIONE – VENTOLA CON LAME ROTANTI: Indica il rischio di lacerazione dovuto al movimento delle pale della ventola.


Dichiarazioni sul prodotto

 **ATTENZIONE – PERICOLO DI LESIONI:** Per evitare il rischio di incendio o scosse elettriche, collegare il cavo di alimentazione a una presa elettrica dotata di messa a terra e con le specifiche adeguate, situata in prossimità del prodotto e facilmente accessibile.


 **ATTENZIONE – PERICOLO DI LESIONI:** Per evitare il rischio di incendi o scosse elettriche, utilizzare solo il cavo di alimentazione fornito con il prodotto o componenti sostitutivi autorizzati dal produttore.


 **ATTENZIONE – PERICOLO DI LESIONI:** Non utilizzare il prodotto con cavi di prolunga, prese multiple, prolunghe multipresa o gruppi di continuità. La capacità di potenza di questi tipi di accessori può essere facilmente sovraccaricata da una stampante laser e può comportare incendi, danni o scarse prestazioni della stampante.


 **ATTENZIONE – PERICOLO DI LESIONI:** Non utilizzare il prodotto con un protettore di sovratensione in linea. L'utilizzo di un protettore di sovratensione può comportare il rischio di incendi, danni o scarse prestazioni della stampante.

 **ATTENZIONE – PERICOLO DI LESIONI:** Per ridurre il rischio di incendio, utilizzare solo un cavo RJ-11 per telecomunicazioni AWG 26 o di sezione superiore quando si collega il prodotto alla rete pubblica telefonica commutata. Per gli utenti in Australia, il cavo deve essere approvato dall'autorità australiana per i media e le comunicazioni (ACMA).

 **ATTENZIONE – PERICOLO DI SCOSSA ELETTRICA:** Per evitare il rischio di scosse elettriche, non posizionare o utilizzare questo prodotto in prossimità di acqua o superfici bagnate.

 **ATTENZIONE – PERICOLO DI SCOSSA ELETTRICA:** Per evitare il rischio di scosse elettriche, non installare questo prodotto né effettuare i collegamenti elettrici o dei cavi, ad esempio del cavo di alimentazione, della funzione fax o del telefono, durante un temporale.

 **ATTENZIONE – PERICOLO DI LESIONI:** Non attorcigliare, legare, schiacciare o posizionare oggetti pesanti sul cavo di alimentazione. Evitare abrasioni o tensioni. Non stringere il cavo di alimentazione tra oggetti quali mobili o pareti. Se si verifica una qualunque di queste cose, si può incorrere in rischi di incendi o elettrocuzione. Ispezionare regolarmente il cavo di alimentazione per individuare segni di problemi. Rimuovere il cavo di alimentazione dalla presa elettrica prima di ispezionarlo.

 **ATTENZIONE – PERICOLO DI SCOSSA ELETTRICA:** Per evitare il rischio di scosse elettriche, accertarsi che tutte le connessioni esterne, quali connessioni Ethernet e a sistemi telefonici, siano installate in modo corretto nelle relative porte contrassegnate.



ATTENZIONE – PERICOLO DI SCOSSA ELETTRICA: Per evitare il rischio di scosse elettriche, se si accede alla scheda del controller o si installano dispositivi di memoria o hardware opzionali dopo aver configurato la stampante, prima di continuare, spegnere la stampante e scollegare il cavo di alimentazione dalla presa elettrica. Spegnere le eventuali periferiche collegate alla stampante e scollegare tutti i cavi della stampante.



ATTENZIONE – PERICOLO DI SCOSSA ELETTRICA: Per evitare il rischio di scosse elettriche, non utilizzare la funzione fax in caso di temporali.



ATTENZIONE – PERICOLO DI SCOSSA ELETTRICA: Per evitare il rischio di scosse elettriche quando si pulisce la parte esterna della stampante, scollegare il cavo di alimentazione dalla presa a muro e scollegare tutti i cavi della stampante prima di procedere.



ATTENZIONE – PERICOLO DI LESIONI: Se la stampante pesa più di 20 kg (44 lb), potrebbe richiedere due o più persone per essere sollevata in modo sicuro.



ATTENZIONE – PERICOLO DI LESIONI: Per evitare di ferirsi o di danneggiare la stampante, quando si sposta la stampante, seguire le istruzioni riportate di seguito:

- Assicurarsi che tutti gli sportelli e i vassoi siano chiusi.
- Spegnere la stampante e scollegare il cavo di alimentazione dalla presa elettrica.
- Scollegare tutti i cavi dalla stampante.
- Se la stampante è dotata di vassoi opzionali separati che poggiano sul pavimento o di opzioni di output collegate, scollegarli prima di spostare la stampante.
- Se la stampante è dotata di una base con ruote, spostarla con cautela nella nuova posizione. Prestare attenzione quando si passa sopra le soglie e le incrinature del pavimento.
- Se la stampante non è dotata di una base con ruote ma è configurata con vassoi opzionali o opzioni di output, rimuovere le opzioni di output e sollevare la stampante per rimuovere i vassoi. Non tentare di sollevare la stampante e le opzioni di output contemporaneamente.
- Utilizzare sempre le maniglie della stampante per sollevarla.
- Il carrello utilizzato per trasportare la stampante deve essere in grado di sostenere l'intera base.
- Il carrello utilizzato per trasportare i componenti hardware opzionali deve avere dimensioni adeguate a sostenerli.
- Mantenere la stampante in posizione verticale.
- Evitare movimenti bruschi.
- Assicurarsi che le dita non siano sotto la stampante mentre viene posizionata.
- Assicurarsi di lasciare spazio sufficiente intorno alla stampante.



ATTENZIONE – PERICOLO DI RIBALTAMENTO: Per installare uno o più componenti hardware opzionali sulla stampante o sul prodotto multifunzione, può essere necessario disporre di una base a rotelle, di un mobile o di altri elementi per evitare che il prodotto possa cadere e di conseguenza provocare lesioni. Per ulteriori informazioni sulle configurazioni supportate, contattare il punto vendita in cui è stata acquistata la stampante.



ATTENZIONE – PERICOLO DI RIBALTAMENTO: Per ridurre il rischio di instabilità dell'apparecchiatura, caricare ogni vassoio separatamente. Tenere tutti i vassoi chiusi per tutto il tempo necessario.



ATTENZIONE – SUPERFICIE SURRISCALDATA: L'area interna della stampante potrebbe surriscaldarsi. Per evitare infortuni, lasciare raffreddare la superficie dei componenti prima di toccarla.



ATTENZIONE – PERICOLO DI SCHIACCIAMENTO: Per evitare il rischio di lesioni, prestare la massima cautela quando si accede alle aree contrassegnate con questa etichetta. Potrebbero infatti verificarsi lesioni da schiacciamento in prossimità di parti in movimento, quali ad esempio ingranaggi, porte, vassoi e coperchi.



ATTENZIONE – VENTOLA CON LAME ROTANTI: Indica il rischio di lacerazione dovuto al movimento delle pale della ventola.



ATTENZIONE – PERICOLO DI LESIONI: Questo prodotto utilizza un laser. L'uso di regolazioni, procedure o controlli diversi da quelli specificati nella Guida per l'utente può causare l'esposizione a radiazioni pericolose.



ATTENZIONE – PERICOLO DI LESIONI: La batteria al litio presente nel prodotto non deve essere sostituita. In caso di sostituzione errata della batteria al litio, potrebbe verificarsi un'esplosione. Non ricaricare, smontare o bruciare batterie al litio. Smaltire le batterie al litio usate seguendo le istruzioni del produttore e le norme locali.

Questo prodotto è stato progettato, testato e approvato in base a rigorosi standard di sicurezza per essere utilizzato con componenti di uno specifico produttore. Le caratteristiche legate alla sicurezza di alcune parti potrebbero non essere ovvie. Il produttore non è da ritenere responsabile in caso di uso di altre parti di ricambio.

Per interventi di manutenzione o riparazione di tipo diverso dagli interventi descritti nella documentazione per l'utente, rivolgersi al rappresentante dell'assistenza.

Questo prodotto utilizza un processo di stampa che sottopone a riscaldamento i supporti di stampa; il calore generato può causare l'emissione di sostanze nocive da parte dei supporti. Leggere attentamente la sezione delle istruzioni operative riguardante le linee guida per la scelta dei supporti di stampa in modo da evitare il rischio di emissioni nocive.

Questo prodotto può produrre quantità ridotte di ozono durante il normale funzionamento e può essere dotato di un filtro progettato per limitare le concentrazioni di ozono a livelli ampiamente inferiori rispetto ai limiti massimi di esposizione consigliati. Per evitare un'elevata concentrazione di ozono durante l'uso intensivo, installare

il prodotto in un'area ben ventilata e sostituire i filtri dell'ozono e di scarico se richiesto nelle istruzioni di manutenzione del prodotto. Se in queste istruzioni non viene fatto alcun riferimento ai filtri, questo significa che per questo prodotto i filtri non vanno sostituiti.

CONSERVARE QUESTE ISTRUZIONI.

Sicurezza durante la manutenzione

Non eseguire interventi di manutenzione su questo prodotto che non siano descritti nella documentazione per il cliente.



ATTENZIONE – PERICOLO DI LESIONI: Non usare detergenti spray. I detergenti spray possono esplodere o infiammarsi se utilizzati con apparecchiature elettromeccaniche.

Utilizzare materiali di consumo e materiali per la pulizia esclusivamente in conformità alle istruzioni fornite.

Non rimuovere coperture o protezioni avvitare. Dietro queste coperture non vi sono componenti la cui manutenzione è responsabilità del cliente.

In caso di fuoriuscita di inchiostro secco o toner, utilizzare una scopa o un panno bagnato per eliminare l'inchiostro secco/il toner fuoriuscito. Spazzare lentamente per non sollevare polvere. Non utilizzare un aspirapolvere. Qualora si utilizzi un aspirapolvere, l'unità deve essere progettata per polveri combustibili e dotata di un motore antideflagrante e tubo non conduttivo.



ATTENZIONE – SUPERFICIE SURRISCALDATA: Le superfici metalliche nell'area del fusore sono molto calde. Prestare attenzione quando si rimuovono gli inceppamenti della carta da quest'area ed evitare di toccare le superfici metalliche.

Informazioni sui materiali di consumo



ATTENZIONE – PERICOLO DI LESIONI: Quando si maneggiano cartucce come la cartuccia toner o la cartuccia fusore, evitare il contatto con la cute e con gli occhi. Il contatto con gli occhi può causare irritazione e infiammazione. Non tentare di smontare la cartuccia. Ciò può accrescere il rischio di contatto con la cute o con gli occhi.

Conservare tutti i materiali di consumo in conformità con le istruzioni indicate sulla confezione o sul contenitore.

Tenere tutti i materiali di consumo fuori dalla portata dei bambini.

Non gettare mai inchiostro secco/toner, cartucce toner o contenitori di inchiostro secco/toner nelle fiamme.

Per informazioni sui programmi di riciclaggio Xerox®, visitare: <https://www.xerox.com/recycling>.

Informazioni sulla stampante

Questo capitolo contiene:

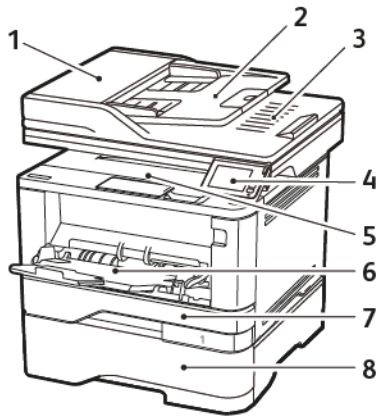
Individuazione delle informazioni sulla stampante.....	20
Configurazione della stampante.....	22
Tramite il pannello comandi	23
Personalizzazione della schermata iniziale	24
Modifica della lingua della tastiera sul display.....	25
Informazioni sullo stato della spia luminosa	26
Scelta della carta.....	27

Individuazione delle informazioni sulla stampante

ARGOMENTO DI RICERCA	DISPONIBILE IN
<p>Istruzioni di installazione iniziale:</p> <ul style="list-style-type: none"> • Collegamento della stampante • Installazione del software della stampante 	<p>Consultare la documentazione relativa all'installazione fornita con la stampante oppure andare su www.xerox.com.</p>
<p>Configurazione e istruzioni ulteriori per l'uso della stampante:</p> <ul style="list-style-type: none"> • Selezione e conservazione della carta e dei supporti speciali • Caricamento della carta • Configurazione delle impostazioni della stampante • Visualizzazione e stampa di documenti e foto • Installazione e utilizzo del software della stampante • Configurazione della stampante su una rete • Gestione e manutenzione della stampante • Risoluzione dei problemi 	<p>Andare a www.xerox.com.</p>
<p>Guida per l'uso del software della stampante</p>	<p>Guida in linea per sistemi operativi Microsoft Windows o Macintosh: aprire un'applicazione o un programma software della stampante e fare clic su Guida.</p> <p>Per visualizzare le informazioni sensibili al contesto, fare clic sul pulsante Guida.</p> <ul style="list-style-type: none"> • La Guida viene installata automaticamente con il software della stampante. • A seconda del sistema operativo in uso, il software della stampante si trova nella cartella di programma della stampante o sul desktop.

ARGOMENTO DI RICERCA	DISPONIBILE IN
<p>Aggiornamenti, supporto tecnico e informazioni supplementari più recenti:</p> <ul style="list-style-type: none"> • Documentazione • Download dei driver • Supporto chat in diretta • Supporto e-mail • Supporto telefonico 	<p>Andare a www.xerox.com.</p> <p>Selezionare il paese o la regione, quindi il prodotto per visualizzare il sito del supporto appropriato.</p> <p>Per le informazioni di contatto del supporto nel proprio paese o regione, consultare il sito Web o fare riferimento alla garanzia stampata fornita insieme alla stampante.</p> <p>Tenere a portata di mano le seguenti informazioni quando si contatta il Supporto clienti:</p> <ul style="list-style-type: none"> • Luogo e data di acquisto • Tipo di macchina e numero di serie
<ul style="list-style-type: none"> • Informazioni sulla sicurezza • Informazioni sulle normative • Informazioni sulla garanzia • Informazioni ambientali 	<p>Le informazioni sulla garanzia variano in base al paese o alla regione:</p> <ul style="list-style-type: none"> • Negli Stati Uniti: vedere la Dichiarazione di Garanzia limitata fornita con la stampante o andare su www.xerox.com. • In altri paesi e regioni: consultare la garanzia stampata fornita insieme alla stampante.

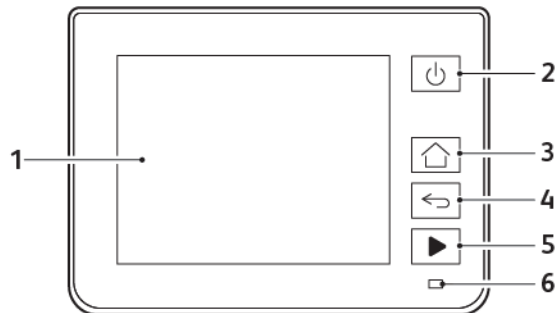
Configurazione della stampante




1. Alimentatore automatico (ADF)
2. Vassoio ADF
3. Raccogliitore ADF
4. Pannello comandi

5. Raccogliitore standard
6. Alimentatore multiuso
7. Vassoio da 250 fogli standard
8. Vassoio da 550 fogli opzionale

Tramite il pannello comandi



	ELEMENTO PANNELLO COMANDI	FUNZIONE
1	Visualizza	<ul style="list-style-type: none"> • Visualizzare i messaggi della stampante e lo stato dei materiali di consumo. • Installare e utilizzare la stampante.
2	Pulsante di accensione	<p>Accendere o spegnere la stampante.</p> <p> Nota: Per spegnere la stampante, tenere premuto il pulsante di accensione per cinque secondi.</p>
3	Pulsante Home	Tornare alla schermata iniziale.
4	Pulsante Indietro	Tornare alla schermata precedente.
5	Pulsante Avvio	Avviare un lavoro, in base alla modalità selezionata.
6	Spia luminosa	Verificare lo stato della stampante.

Personalizzazione della schermata iniziale

1. Dal pannello comandi, toccare **Impostazioni > Periferica > >Icane della schermata iniziale visibili**.
2. Selezionare le icone che si desidera visualizzare nella schermata iniziale.
3. Applicare le modifiche.

Modifica della lingua della tastiera sul display



Nota: È possibile modificare la lingua della tastiera solo per le attività della stampante che richiedono input alfanumerico, come e-mail o scansione.

1. Toccare il campo di immissione.
2. Toccare e tenere premuto il tasto della lingua sulla tastiera.
3. Selezionare una lingua.

Informazioni sullo stato della spia luminosa

SPIA LUMINOSA	STATO DELLA STAMPANTE
Disattivato	La stampante è spenta o in modalità ibernazione.
Blu	La stampante è pronta o in fase di elaborazione dei dati.
Rosso lampeggiante	La stampante richiede l'intervento dell'utente.
Ambra fisso	La stampante è in modalità sospensione.

Scelta della carta

ISTRUZIONI RELATIVE ALLA CARTA

Usare carta appropriata per prevenire inceppamenti e assicurare una stampa senza problemi.

- Utilizzare sempre carta nuova, senza difetti.
- Prima di caricare la carta, identificare il lato di stampa consigliato. In genere, questa informazione è riportata sulla confezione della carta.
- Non utilizzare carta tagliata o rifilata a mano.
- Non utilizzare contemporaneamente supporti di formato, tipo o grammatura diversi nello stesso vassoio; ciò potrebbe causare inceppamenti.
- Non utilizzare carta patinata, a meno che non sia appositamente concepita per la stampa elettrofotografica.

CARATTERISTICHE DELLA CARTA

Le caratteristiche della carta descritte di seguito determinano la qualità e l'affidabilità della stampa. È opportuno considerare questi fattori prima di eseguire la stampa.

Grammatura

Nel vassoio standard è possibile utilizzare carta a grana lunga con grammatura compresa tra 60 e 120 g/m² (16-32 lb). Carta con grammatura inferiore a 60g/m² (16 lb) non ha uno spessore sufficiente per una corretta alimentazione e può causare inceppamenti.

Arricciamento

L'arricciamento è la tendenza della carta a curvarsi ai bordi. Un arricciamento eccessivo può causare problemi di alimentazione. La carta può arricciarsi dopo il passaggio nella stampante, dove è esposta a temperature elevate. La conservazione della carta fuori dalla confezione in condizioni di caldo, freddo, forte umidità o assenza di umidità, può favorirne l'arricciamento prima della stampa e causare problemi di alimentazione.

Levigatezza

La levigatezza della carta influisce direttamente sulla qualità di stampa. Se la carta è troppo ruvida, il toner non si fonde correttamente con la carta. Se la carta è troppo levigata, è possibile che si verifichino problemi di alimentazione o di qualità di stampa. Si consiglia l'utilizzo di carta con 50 punti Sheffield.

Contenuto di umidità

La quantità di umidità presente nella carta influisce sia sulla qualità di stampa che sulla corretta alimentazione. Lasciare la carta nella confezione originale fino al momento dell'utilizzo. L'esposizione della carta a variazioni di umidità può comprometterne le prestazioni.

Conservare la carta nella confezione originale nello stesso ambiente della stampante per 24-48 ore prima di stampare. Prolungare il periodo di tempo di alcuni giorni se l'ambiente di conservazione o trasporto della carta è molto diverso rispetto a quello della stampante. La carta spessa può richiedere un periodo di condizionamento più lungo.

Direzione della grana

La grana è l'allineamento delle fibre di carta in un foglio. La grana può essere *grana lunga*, se segue la lunghezza del foglio, oppure *grana corta*, se segue la larghezza del foglio.

Per la carta di grammatura compresa tra 60 e 120 g/m² (16-32 lb), è consigliato il tipo a grana lunga.

Contenuto di fibre

Generalmente, la carta xerografica di alta qualità è interamente composta di pasta di legno sottoposta a trattamenti chimici. Ciò le conferisce un elevato livello di stabilità, che comporta un minor numero di problemi di alimentazione e offre una migliore qualità di stampa. La carta contenente fibre come il cotone possiede caratteristiche che possono causare problemi di gestione della carta stessa.

CARTA NON ADATTA

Si consiglia di non utilizzare i seguenti tipi di carta con la stampante:

- Carte sottoposte a trattamenti chimici utilizzate per eseguire copie senza carta carbone (dette anche carte autocopianti), carta CCP (carbonless copy paper) o NCR (no carbon required)
- Carta prestampata con sostanze chimiche che potrebbero contaminare la stampante
- Carta prestampata che può alterarsi a causa della temperatura nell'unità di fusione della stampante
- Carta prestampata che richiede una registrazione (l'esatta indicazione dell'area di stampa sulla pagina) superiore a ± 2,3mm (± 0,9 poll.), ad esempio i moduli OCR (optical character recognition)

In alcuni casi, per stampare correttamente su questi moduli, è possibile regolare la registrazione mediante l'applicazione software.

- Carta patinata (di qualità cancellabile), carta sintetica, carta termica
- Carta con bordi irregolari, ruvida, arricciata o con superficie lavorata
- Carta riciclata non conforme allo standard europeo EN12281:2002
- Carta di grammatura inferiore a 60g/m² (7,26kg)
- Moduli o documenti composti da più parti

SCELTA DEI MODULI PRESTAMPATI E DELLA CARTA INTESTATA

- Utilizzare carta a grana lunga.
- Utilizzare solo moduli e carta intestata ottenuti con un processo di fotolitografia o di stampa a rilievo.
- Evitare tipi di carta con superfici ruvide o lavorate.

- Utilizzare inchiostri che non risentano dell'eventuale presenza di resina nel toner. Tra gli inchiostri che soddisfano tali requisiti sono solitamente compresi gli inchiostri stabilizzati per ossidazione od oleosi ma non quelli al lattice.
- Eseguire una stampa di prova sui moduli prestampati e la carta intestata che si desidera utilizzare prima di acquistarne grandi quantità. Questa azione stabilisce se l'inchiostro sul modulo prestampato o sulla carta intestata influisce sulla qualità di stampa.
- In caso di dubbio, contattare il fornitore della carta.
- Quando si esegue la stampa su carta intestata, caricare la carta con l'orientamento corretto per la stampante in uso. Per ulteriori informazioni, consultare la Guida alla carta e ai supporti speciali.

CONSERVAZIONE DELLA CARTA

Le seguenti istruzioni per la conservazione della carta consentono di evitare eventuali inceppamenti e di mantenere la qualità di stampa a un livello elevato:

- Conservare la carta nella confezione originale nello stesso ambiente della stampante per 24-48 ore prima di stampare.
- Prolungare il periodo di tempo di alcuni giorni se l'ambiente di conservazione o trasporto della carta è molto diverso rispetto a quello della stampante. La carta spesso può richiedere un periodo di condizionamento più lungo.
- Per ottenere risultati ottimali, conservare la carta in un ambiente con temperatura di 21 °C (70 °F) e con umidità relativa del 40%.
- La maggior parte dei produttori di etichette consiglia di stampare in un ambiente con temperatura compresa tra 18 e 24 °C (tra 65 e 75 °F) e con umidità relativa compresa tra il 40 e il 60%.
- Conservare la carta nelle apposite confezioni, su uno scaffale o un ripiano anziché sul pavimento.
- Conservare le singole confezioni su una superficie piana.
- Non poggiare nulla sopra le confezioni della carta.
- Rimuovere la carta dalla scatola o dalla confezione solo quando è il momento di caricarla nella stampante. La scatola e la confezione consentono di mantenere la carta pulita, asciutta e piatta.

FORMATI CARTA SUPPORTATI

FORMATO CARTA	VASSOIO STANDARD DA 250 FOGLI	VASSOIO OPZIONALE DA 550 FOGLI	ALIMENTATORE MULTIUSO	STAMPA FRONTE/ RETRO	SCANNER	ADF
A4 210 x 297 mm (8,27 x 11,7 poll.)	✓	✓	✓	✓	✓	✓
A5 Verticale (SEF) 148 x 210 mm (5,83 x 8,27 poll.)	✓	✓	✓	X	✓	✓
A5 Orizzontale (LEF)¹ 210 x 148 mm (8,27 x 5,83 poll.)	✓	✓	✓	X	✓	✓
A6 105 x 148 mm (4,13 x 5,83 poll.)	✓	✓	✓	X	✓	✓
JIS B5 182 x 257 mm (7,17 x 10,1 poll.)	✓	✓	✓	X	✓	✓
Oficio (Messico) 215,9 x	✓	✓	✓	✓	X	✓

FORMATO CARTA	VASSOIO STANDARD DA 250 FOGLI	VASSOIO OPZIONALE DA 550 FOGLI	ALIMENTATORE MULTIUSO	STAMPA FRONTE/ RETRO	SCANNER	ADF
340,4 mm (8,5 x 13,4 poll.)						
Hagaki 100 x 148 mm (3,94 x 5,83 poll.)	✓	X	✓	X	✓	X
Statement 139,7 x 215,9 mm (5,5 x 8,5 poll.)	✓	✓	✓	X	✓	✓
Executive 184,2 x 266,7 mm (7,25 x 10,5 poll.)	✓	✓	✓	X	✓	✓
Letter 215,9 x 279,4 mm (8,5 x 11 poll.)	✓	✓	✓	✓	✓	✓
Legal 215,9 x 355,6 mm (8,5 x 14 poll.)	✓	✓	✓	✓	X	✓
Folio 215,9 x 330,2 mm	✓	✓	✓	✓	X	✓

FORMATO CARTA	VASSOIO STANDARD DA 250 FOGLI	VASSOIO OPZIONALE DA 550 FOGLI	ALIMENTATORE MULTIUSO	STAMPA FRONTE/ RETRO	SCANNER	ADF
(8,5 x 13 poll.)						
Universal³ Da 99 x 148 mm a 215,9 x 359,92 mm (da 3,9 x 5,83 poll. a 8,5 x 14,17 poll.)	✓	✓	✓	✓ ₂	X	✓
Busta 73/4 98,4 x 190,5 mm (3,875 x 7,5 poll.)	X	X	✓	X	✓	X
Busta 9 98,4 x 225,4 mm (3,875 x 8,9 poll.)	X	X	✓	X	✓	X
Busta 10 104,8 x 241,3 mm (4,12 x 9,5 poll.)	X	X	✓	X	✓	X
Busta DLE 110 x 220 mm (4,33 x 8,66 poll.)	X	X	✓	X	✓	X
Busta C5 162 x 229	X	X	✓	X	✓	X

FORMATO CARTA	VASSOIO STANDARD DA 250 FOGLI	VASSOIO OPZIONALE DA 550 FOGLI	ALIMENTATORE MULTIUSO	STAMPA FRONTE/ RETRO	SCANNER	ADF
mm (6,38 x 9,01 poll.)						
Busta B5 176 x 250 mm (6,93 x 9,84 poll.)	X	X	✓	X	✓	X
Altre buste Da 98,4 x 162 mm a 176 x 250 mm (da 3,87 x 6,38 poll. a 6,93 x 9,84 poll.)	X	X	✓	X	✓	X

¹ Il senso di alimentazione predefinito supportato è dal lato lungo.

² Per la stampa fronte/retro, le dimensioni minime della carta devono essere 210 mm (8,27 poll.) in larghezza e 279,4 mm (11 poll.) in lunghezza.

³ Se è selezionata l'opzione Universal, si ottiene un formato pagina pari a 215,90 x 355,60 mm (8,5 x 14 poll.), a meno di diverse indicazioni specificate dall'applicazione.

TIPI DI CARTA SUPPORTATI

TIPO DI CARTA	VASSOIO STANDARD DA 250 FOGLI	VASSOIO OPZIONALE DA 550 FOGLI	ALIMENTATORE MULTIUSO	STAMPA FRONTE/ RETRO	ALIMENTATORE AUTOMATICO DOCUMENTI
Carta normale	✓	✓	✓	✓	✓
Cartoncino	X	X	✓	X	X

TIPO DI CARTA	VASSOIO STANDARD DA 250 FOGLI	VASSOIO OPZIONALE DA 550 FOGLI	ALIMENTATORE MULTIUSO	STAMPA FRONTE/ RETRO	ALIMENTATORE AUTOMATICO DOCUMENTI
Riciclata	✓	✓	✓	✓	X
Etichette di carta*	✓	✓	✓	X	X
Carta di qualità	✓	✓	✓	✓	X
Carta intestata	✓	✓	✓	✓	X
Carta prestampata	✓	✓	✓	✓	X
Carta colorata	✓	✓	✓	✓	X
Carta leggera	✓	✓	✓	✓	X
Carta pesante	✓	✓	✓	✓	X
Ruvida/ cotonata	✓	✓	✓	✓	X
Busta	X	X	✓	X	X
Busta ruvida	X	X	✓	X	X

* Le etichette di carta stampabili su un solo lato sono supportate per un uso occasionale di meno di 20 pagine al mese. Non sono supportate etichette viniliche, da farmacia o a due facciate.

GRAMMATURE CARTA SUPPORTATE

	VASSOIO STANDARD DA 250 FOGLI	VASSOIO OPZIONALE DA 250 FOGLI	ALIMENTATORE MULTIUSO	STAMPA FRONTE/ RETRO	AUTOMATICO AUTOMATICO DOCUMENTI
Grammatura carta	60-120 g/m ² (16-14,51 kg)	60-120 g/m ² (16-14,51 kg)	60-217g/m ² (16-26,31 kg)	60-90g/m ² (16-10,89 kg)	60-90g/m ² (16-10,89 kg)

Impostazione, installazione e configurazione

Questo capitolo contiene:

Scelta della posizione della stampante	36
Collegamento dei cavi.....	38
Ricerca dell'indirizzo IP della stampante	40
Installazione dei vassoi opzionali.....	41
Procedura guidata di impostazione iniziale:	42
App Xerox® Easy Assist.....	43
Collegamento in rete	47
Impostazione della stampante in modalità fax	51
Configurare le impostazioni dei suoni del dispositivo.	57
Configurazione delle impostazioni del protocollo SMTP di posta elettronica.....	58
Tramite la procedura guidata di configurazione e-mail della stampante	59
Mediante il menu Impostazioni della stampante.....	60
Tramite il Server Web integrato.....	61
Caricamento della carta e dei supporti speciali	70
Installazione e aggiornamento di software, driver e firmware	75
Stampa della pagina impostazioni menu	83

Scelta della posizione della stampante

- Lasciare spazio sufficiente per aprire vassoi, coperture e sportelli e per installare opzioni hardware.
- Installare la stampante vicino a una presa elettrica.



Avvertenza: Per evitare il rischio di incendio o scosse elettriche, collegare il cavo di alimentazione a una presa elettrica dotata di messa a terra e con le specifiche adeguate, situata in prossimità del prodotto e facilmente accessibile.

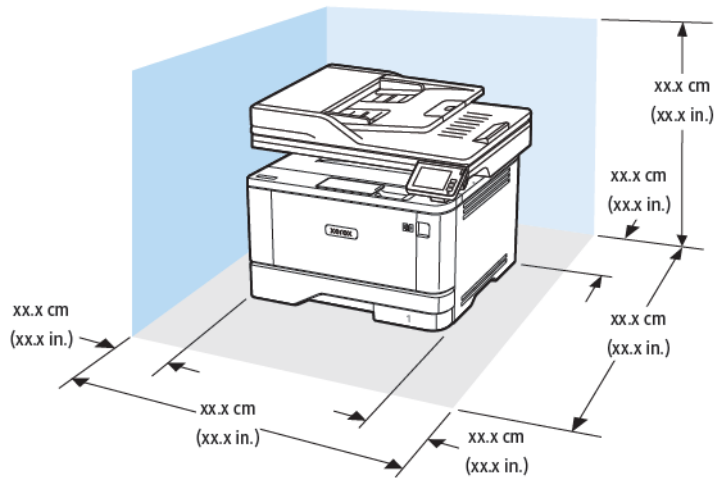


ATTENZIONE – PERICOLO DI SCOSSA ELETTRICA: Per evitare il rischio di scosse elettriche, non posizionare o utilizzare questo prodotto in prossimità di acqua o superfici bagnate.

- Accertarsi che il flusso d'aria nella stanza sia conforme all'ultima revisione delle norme standard ASHRAE 62 o CEN TC 156.
- Scegliere una superficie piana, solida e stabile.
- Posizionare la stampante:
 - Al riparo da polvere e sporcizia
 - Al riparo da punti di cucitrice sfusi e graffette
 - Lontano dal flusso diretto di eventuali condizionatori d'aria, riscaldatori o ventilatori
 - Al riparo dalla luce solare diretta e da livelli estremi di umidità
- Rispettare le temperature consigliate ed evitare fluttuazioni.


Temperatura ambiente	Da 10 a 32,2 °C (da 50 a 90 °F)
Temperatura di conservazione	Da -40 a 40 °C (da -40 a 104 °F)

- Consentire la seguente quantità di spazio consigliata intorno alla stampante per una corretta ventilazione:




1. Lato superiore: 305 mm (12 poll.)
2. Lato posteriore: 100 mm (3,94 poll.)
3. Lato destro: 76,2 mm (3 poll.)


4. Lato anteriore: 305 mm (12 poll.)


 Nota: Lo spazio minimo necessario sul lato anteriore della macchina è 76 mm (3 poll.).


5. Lato sinistro: 110 mm (4,33 poll.)


Collegamento dei cavi

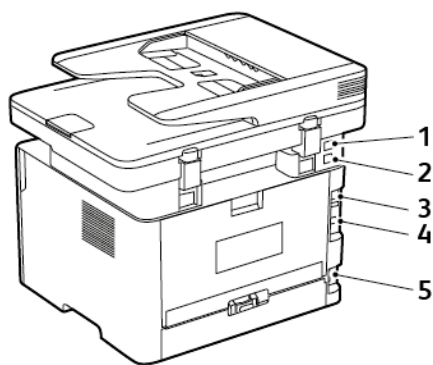
 **ATTENZIONE – PERICOLO DI SCOSSA ELETTRICA:** Per evitare il rischio di scosse elettriche, non installare questo prodotto né effettuare i collegamenti elettrici o dei cavi, ad esempio del cavo di alimentazione, della funzione fax o del telefono, durante un temporale.

 **ATTENZIONE – PERICOLO DI LESIONI:** Per evitare il rischio di incendio o scosse elettriche, collegare il cavo di alimentazione a una presa elettrica dotata di messa a terra e con le specifiche adeguate, situata in prossimità del prodotto e facilmente accessibile.

 **ATTENZIONE – PERICOLO DI LESIONI:** Per evitare il rischio di incendi o scosse elettriche, utilizzare solo il cavo di alimentazione fornito con il prodotto o componenti sostitutivi autorizzati dal produttore.

 **ATTENZIONE – PERICOLO DI LESIONI:** Per ridurre il rischio di incendio, utilizzare solo un cavo (RJ-11 per telecomunicazioni AWG 26 o di sezione superiore quando si collega il prodotto alla rete pubblica telefonica commutata. Per gli utenti in Australia, il cavo deve essere approvato dall'autorità australiana per i media e le comunicazioni (ACMA).

 **Avvertenza:** Per evitare la perdita di dati o il malfunzionamento della stampante, non toccare il cavo USB, eventuali adattatori di rete wireless o la stampante nelle aree mostrate mentre è in corso la stampa.



NUMERO	PORTA STAMPANTE	FUNZIONE
1	Porta EXT	Collegare altri dispositivi (telefono o segreteria telefonica) alla stampante e alla linea telefonica. Utilizzare questa porta se non si dispone di una linea fax dedicata per la stampante e se questo metodo di connessione è supportato nel paese in cui si opera.
2	Porta LINE	Collegare la stampante a una linea telefonica attiva tramite una presa a muro standard (RJ-11), un filtro DSL o un adattatore VoIP o qualsiasi altro adattatore che consente di accedere alla linea telefonica per inviare e ricevere fax.
3	Porta Ethernet	Collegare la stampante a una rete.
4	Porta USB della stampante	Collegare la stampante a un computer.
5	Presa del cavo di alimentazione	Collegare la stampante a una presa elettrica dotata di messa a terra.

Ricerca dell'indirizzo IP della stampante

Per visualizzare l'indirizzo IP della stampante, aprire la schermata iniziale. L'indirizzo IP è composto da quattro serie di numeri separati da punti, ad esempio 123.123.123.123.

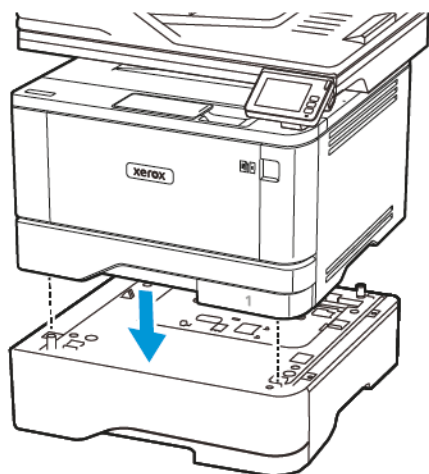
Se si utilizza un server proxy, disattivarlo temporaneamente per caricare correttamente la pagina Web.

Installazione dei vassoi opzionali

⚠ ATTENZIONE – PERICOLO DI SCOSSA ELETTRICA: Per evitare il rischio di scosse elettriche, se si accede alla scheda del controller o si installano dispositivi di memoria o hardware opzionali dopo aver configurato la stampante, prima di continuare, spegnere la stampante e scollegare il cavo di alimentazione dalla presa elettrica. Spegnerne le eventuali periferiche collegate alla stampante e scollegare tutti i cavi della stampante.

1. Spegnerne la stampante.
2. Scollegare il cavo di alimentazione dalla presa elettrica e poi dalla stampante.
3. Estrarre il vassoio opzionale dalla confezione e rimuovere tutto il materiale di imballaggio.
4. Allineare la stampante al vassoio opzionale e abbassarla fino a bloccarla in posizione.

⚠ ATTENZIONE – PERICOLO DI LESIONI: Se la stampante pesa più di 20 kg (44 lb), potrebbe richiedere due o più persone per essere sollevata in modo sicuro.



5. Collegare il cavo di alimentazione alla stampante e poi alla presa elettrica.

⚠ ATTENZIONE – PERICOLO DI LESIONI: Per evitare il rischio di incendio o scosse elettriche, collegare il cavo di alimentazione a una presa elettrica dotata di messa a terra e con le specifiche adeguate, situata in prossimità del prodotto e facilmente accessibile.

6. Accendere la stampante.

Aggiungere il vassoio nel driver di stampa per renderlo disponibile per i processi di stampa. Per ulteriori informazioni, vedere [Aggiunta delle opzioni disponibili nel driver di stampa](#).

Procedura guidata di impostazione iniziale:

La procedura guidata di impostazione iniziale appare quando la stampante viene accesa per la prima volta. È possibile utilizzare la procedura guidata di impostazione iniziale per completare le impostazioni generali e registrare la stampante sulla rete.

La procedura guidata di impostazione iniziale è una serie di schermate con istruzioni che aiutano a completare le impostazioni di base della stampante, quali la lingua, la data/ora e altre informazioni importanti sulla stampante. Se necessario, è possibile utilizzare la procedura guidata di impostazione iniziale per connettere la stampante a una rete Wi-Fi.

App Xerox® Easy Assist

Per accedere alla stampante dal proprio smartphone, scaricare e installare l'app Xerox Easy Assist sul proprio dispositivo mobile. Installando l'app Xerox Easy Assist sullo smartphone, è possibile configurare facilmente la nuova stampante, gestirne la configurazione, visualizzare avvisi che indicano la necessità di forniture e ordinarli e ottenere assistenza in tempo reale per la risoluzione dei problemi della stampante.

L'app Xerox Easy Assist contiene istruzioni e collegamenti video che consentono di disimballare la stampante dalla confezione di spedizione. Per installare l'app Xerox Easy Assist sullo smartphone è necessario scansionare un codice QR. Ci sono due tipi di codice QR:

- Il primo codice QR è per l'installazione iniziale dell'app. Questo codice QR si trova sulla confezione di imballaggio o nella Guida all'installazione in dotazione con la stampante. Per installare l'app Xerox Easy Assist per la prima volta, è necessario scansionare questo codice QR con la fotocamera dello smartphone.
- Il secondo codice QR serve per configurare una connessione di rete wireless tra lo smartphone e la stampante. Ad esempio, la connessione a Wi-Fi Direct. Per le stampanti dotate di interfaccia utente touch screen o con interfaccia più grande di 2 righe, questo codice QR si trova sul pannello comandi della stampante. Per ulteriori informazioni, consultare [Connessione all'app Xerox® Easy Assist per le stampanti installate](#). Il secondo codice QR deve essere scansionato tramite l'app Xerox Easy Assist.

Per installare e utilizzare l'app Xerox Easy Assist, procedere come segue:

1. Per guardare un utile video su come disimballare la stampante, scansionare il codice QR dalla confezione o dalla Guida all'installazione fornita con la stampante utilizzando la fotocamera dello smartphone.

Una seconda volta dello smartphone in uso, viene richiesto di scaricare l'app da Apple App Store o da Google Play Store. Accettare l'Accordo di licenza per l'utente finale (EULA), quindi seguire le istruzioni che appaiono sull'app.

2. Per l'impostazione iniziale quando la stampante viene accesa per la prima volta, viene visualizzata la procedura guidata di impostazione. Sul pannello comandi della stampante, procedere come segue:

- a. Selezionare la propria **Lingua**, quindi toccare **Avanti**.

Viene visualizzata la schermata App mobile Xerox Easy Assist.

- b. Per utilizzare il proprio dispositivo mobile per configurare e gestire la propria stampante, toccare **Sì**.

Viene visualizzata la schermata Get the App (Acquisisci l'app) per confermare il tipo di dispositivo mobile in uso. Scegliere una qualsiasi opzione:

- **iOS:** Per installare l'app Xerox Easy Assist per il proprio iPhone, selezionare questa opzione.
- **Android:** Per installare l'app Xerox Easy Assist per il proprio dispositivo mobile Android, selezionare questa opzione.
- **I have the App (Possiedo l'app):** Se l'app Xerox Easy Assist è già installata sul proprio dispositivo mobile, selezionare questa opzione.

3. Se è stata selezionata l'opzione iOS o Android, viene visualizzata una schermata di aiuto per il download dell'app. Sul pannello comandi, toccare l'opzione **Show QR Code** (Mostra codice QR).

Viene visualizzata una schermata con il codice QR. Per installare l'app, scansionare il codice QR con la fotocamera del proprio smartphone.

4. Scaricare e installare l'app Xerox Easy Assist sul proprio smartphone:
 - Per telefoni Android: Andare su Google Play Store, quindi cercare l'app Xerox Easy Assist.
 - Per telefoni iOS o iPhone: Andare su Apple App Store, quindi cercare l'app Xerox Easy Assist.
5. Quando si installa l'app per la prima volta sullo smartphone, per l'Accordo di licenza per l'utente finale (EULA), toccare **I Agree (Accetto)**.
6. Seguire le istruzioni visualizzate sull'app. Per connettere lo smartphone alla stampante, toccare **Connect To My Printer (Connetti alla mia stampante)**.
7. Sul pannello comandi, per connettersi all'app toccare l'opzione **Show QR Code (Mostra codice QR)**. Appare il secondo codice QR.

Importante: Per le stampanti con interfaccia utente a 2 righe, non appare nessun codice QR sul pannello comandi. Per connettere la stampante al dispositivo mobile, seguire le istruzioni che appaiono sul pannello comandi. Quando viene richiesto, digitare il nome SSID e la password di Wi-Fi Direct per la propria stampante. La stampante e l'app sono connesse tramite Wi-Fi Direct.

8. Scansionare il secondo codice QR tramite l'app Xerox Easy Assist. Seguire le istruzioni visualizzate sull'app.
Una volta configurata la connessione, lo smartphone e la stampante condividono temporaneamente la stessa rete wireless.
9. Con il supporto dell'app Xerox Easy Assist, completare le impostazioni generali e registrare la stampante sulla rete.
Le impostazioni generali comprendono Admin Password (Password amministratore), Connectivity (Connettività), Measurements (Misurazioni), Date and Time (Data e ora), Sound (Audio), Power Saver (Risparmio energetico), e altre.



Nota: Assicurati che lo smartphone sia connesso alla stessa rete wireless o cablata della stampante e che possano comunicare al termine della configurazione.

10. Per completare la configurazione iniziale nell'app, digitare le informazioni necessarie per la stampante e toccare **Complete Setup (Completa la configurazione)**.

Viene visualizzata la schermata di Benvenuto.

11. Una volta completata la configurazione iniziale, l'app Xerox Easy Assist consente di eseguire quanto segue:

Impostare una nuova stampante

Se si dispone del codice QR o dell'Indirizzo IP, è possibile configurare una nuova stampante Xerox con l'aiuto dell'app Xerox Easy Assist. Nella schermata My Printers (Le mie stampanti) dell'app, toccare l'icona +, quindi toccare **Set Up a New Printer (Configura una nuova stampante)**. Seguire le istruzioni contenute sull'app.

Stato della stampante

Lo stato mostra le informazioni sulla stampante, quali livello di operatività, livello dei toner e lo stato di ciascuno dei vassoi carta. È possibile ordinare parti e materiali di consumo tramite l'app Xerox Easy Assist. Se il livello dei toner appare basso, per selezionare un nuovo toner selezionare l'icona **Toner** e toccare **Reorder (Riordina)**.

Avvisi

L'app Xerox Easy Assist può inviare notifica di eventuali errori o problemi con la stampante. Per visualizzare la notifica di errore, toccare l'icona **Campana**.

Stampa

È possibile eseguire un lavoro di stampa tramite l'app Xerox Easy Assist. Nell'app, selezionare la propria stampante e toccare **Stampa**. Selezionare il documento da stampare dal proprio dispositivo mobile, confermare le impostazioni di stampa e toccare **Stampa**.

Device Settings (Impostazioni del dispositivo)

È possibile visualizzare e modificare le impostazioni della stampante dalla scheda **Device Settings (Impostazioni del dispositivo)**. Se durante la configurazione iniziale non è stata impostata una password, per poter visualizzare o modificare le impostazioni correnti della stampante è necessario impostare la password.

Support (Assistenza)

È possibile richiedere assistenza e trovare soluzioni a problemi della stampante tramite l'app Xerox Easy Assist. Nell'app, selezionare la propria stampante e toccare **Support (Assistenza)**. In tal modo si viene collegati alla Chatbot live dell'agente di assistenza Xerox.

Driver di stampa e scansione

È possibile scaricare i driver di stampa e scansione per la propria stampante tramite l'app Xerox Easy Assist. Nell'app, selezionare la propria stampante e toccare **Print and Scan Drivers (Driver di stampa e scansione)**. Nel campo Email, digitare il proprio indirizzo e-mail registrato, quindi toccare l'icona + per aggiungere il proprio indirizzo e-mail. Per scaricare e installare i driver di stampa e scansione, l'app invia un collegamento rapido al proprio indirizzo e-mail.

Stampa pagina di prova

Per assicurarsi che tutte le impostazioni siano corrette, è possibile stampare una pagina di prova. Nell'app, selezionare la propria stampante e toccare **Print Test Page (Stampa pagina di prova)**.

Rimozione di una stampante

È possibile rimuovere una stampante dall'app Xerox Easy Assist. Nell'app, selezionare una stampante e toccare **Remove (Rimuovi)**.

CONNESSIONE ALL'APP XEROX® EASY ASSIST PER LE STAMPANTI INSTALLATE

Per installare e utilizzare l'app Xerox Easy Assist (XEA) su una stampante che non richiede la configurazione di installazione iniziale, è possibile trovare il codice QR dal pannello comandi: **Notification Center (Centro notifiche) > Connected to Network (Connesse alla rete) > Connect to Xerox Easy Assist App (Connetti all'app Xerox Easy Assist) > Show QR Code (Mostra codice QR)**. Scansire il codice QR, quindi seguire le istruzioni che appaiono sul pannello comandi e sul proprio dispositivo mobile:

- A seconda dello smartphone in uso, per installare l'app per la prima volta viene richiesto di scaricare l'app da Apple App Store o da Google Play Store.
- Se l'app è già installata, per accedere alle funzioni di Xerox Easy Assist, connettersi alla stampante con lo smartphone.

Importante: Per le stampanti con interfaccia utente a 2 righe, non appare nessun codice QR sul pannello comandi. Per connettere la stampante al dispositivo mobile, seguire le istruzioni che appaiono sul pannello comandi. Quando viene richiesto, digitare il nome SSID e la password di Wi-Fi Direct per la propria stampante. La stampante e l'app sono connesse tramite Wi-Fi Direct.

Se la stampante è già configurata sulla rete e la Procedura guidata di impostazione iniziale è stata completata, è possibile aggiungere la stampante direttamente all'elenco My Printers (Le mie stampanti) tramite l'app XEA. È possibile vedere lo stato della stampante, ottenere driver di stampa e ottenere il supporto Chatbot. Per aggiungere una stampante presente sulla rete, aprire la Home page dell'app XEA. Nella schermata My Printers (Le mie stampanti), toccare l'icona +. L'app cerca stampanti in rete nelle vicinanze:

- Se l'app trova la stampante, è possibile selezionarla e aggiungerla direttamente.
- Se l'app non riesce a trovare la stampante che si sta cercando, è possibile aggiungerla digitando il suo indirizzo IP.

Se la stampante e il dispositivo mobile non riescono a comunicare, assicurarsi che si trovino sulla stessa rete.

Collegamento in rete

CONNESSIONE DELLA STAMPANTE A UNA RETE ETHERNET CABLATA.

Quando si connette la stampante a una connessione Ethernet cablata, la connessione Wi-Fi viene disattivata automaticamente. Una volta eseguita la connessione, impostare un indirizzo IP sul pannello comandi della stampante.

Prima di iniziare, assicurarsi che l'Adattatore attivo sia impostato su Automatico.

1. Nella schermata iniziale, toccare **Impostazioni > Rete/Porte > Panoramica di rete > Adattatore attivo**.
2. Collegare il cavo Ethernet alla stampante. Assicurarsi che il cavo Ethernet abbia la connessione a Internet.
3. Per configurare e gestire la nuova stampante Xerox, seguire le istruzioni contenute in Xerox Easy Assist.

CONNESSIONE DELLA STAMPANTE A UNA RETE WI-FI

Prima di iniziare, accertarsi delle seguenti condizioni:

- Adattatore attivo è impostato su Automatico. Nella schermata iniziale, toccare **Impostazioni > Rete/Porte > Panoramica sulla rete > Adattatore attivo**.
- Il cavo Ethernet non è connesso alla stampante.

Tramite la procedura guidata di configurazione wireless della stampante

Prima di utilizzare la procedura guidata, assicurarsi che il firmware della stampante sia aggiornato. Per ulteriori informazioni, fare riferimento a [Aggiornamento software](#).

1. Nella schermata iniziale, toccare l'icona **Wi-Fi**, quindi toccare **Imposta ora**.
2. Selezionare una rete Wi-Fi e digitare la password.
3. Toccare **Fatto**.

Mediante il menu Impostazioni della stampante

1. Nella schermata iniziale, toccare **Impostazioni > Rete/Porte > Wireless > Configura su pannello stampante > Scegli rete**.
2. Selezionare una rete Wi-Fi e digitare la password.



Nota: Per i modelli di stampante predisposti per la rete Wi-Fi, viene visualizzata una richiesta di configurazione della rete Wi-Fi durante l'installazione iniziale.

CONNESSIONE DELLA STAMPANTE A UNA RETE WIRELESS TRAMITE WI-FI PROTECTED SETUP (WPS)

Prima di iniziare, accertarsi delle seguenti condizioni:

- Il punto di accesso (router wireless) è certificato o compatibile con WPS. Per ulteriori informazioni, consultare la documentazione fornita con il punto di accesso.
- Nella stampante è installato un adattatore di rete wireless. Per ulteriori informazioni, vedere le istruzioni fornite con l'adattatore.
- Adattatore attivo è impostato su Automatico. Nella schermata iniziale, toccare **Impostazioni > Rete/Porte > Panoramica sulla rete > Adattatore attivo**.

Tramite il metodo a pulsante

1. Nella schermata Iniziale, toccare **Impostazioni > Rete/Porte > Wireless > Wi-Fi Protected Setup > Avvia metodo a pulsante**.
2. Seguire le istruzioni visualizzate sul display.

Tramite il metodo PIN (Personal Identification Number)

1. Nella schermata iniziale, toccare **Impostazioni > Rete/Porte > Wireless > Wi-Fi Protected Setup > Avvia metodo PIN**.
2. Copiare il PIN WPS a otto cifre.
3. Aprire un browser Web e immettere l'indirizzo IP del punto di accesso nel campo dell'indirizzo.
 - Per conoscere l'indirizzo IP, consultare la documentazione fornita con il punto di accesso.
 - Se si utilizza un server proxy, disattivarlo temporaneamente per caricare correttamente la pagina Web.
4. Accedere alle impostazioni WPS. Per ulteriori informazioni, consultare la documentazione fornita con il punto di accesso.
5. Immettere il PIN a otto cifre, quindi salvare le modifiche.

CONFIGURAZIONE DI WI-FI DIRECT

Wi-Fi Direct è una tecnologia peer-to-peer Wi-Fi che consente a dispositivi wireless di connettersi direttamente a una stampante abilitata a Wi-Fi Direct senza utilizzare un punto di accesso (router wireless).

1. Nella schermata iniziale, toccare **Impostazioni > Rete/Porte > Wi-Fi Direct**.
2. Configurare le impostazioni.
 - **Abilita Wi-Fi Direct** – Abilita la stampante a trasmettere la propria rete Wi-Fi Direct.
 - **Nome Wi-Fi Direct** – Assegna un nome alla rete Wi-Fi Direct.
 - **Password Wi-Fi Direct** – Assegna la password di negoziazione della sicurezza wireless quando si utilizza la connessione peer-to-peer.
 - **Mostra password nella pagina Impostazioni** – Mostra la password nella Pagina impostazioni rete.

- **Accetta automaticamente le richieste pulsante di comando** – Consente alla stampante di accettare automaticamente le richieste di connessione.



Nota: Non è sicuro accettare automaticamente le richieste pulsante di comando.

- Per impostazione predefinita, la password della rete Wi-Fi Direct non è visibile sul display della stampante. Per mostrare la password, abilitare l'icona di visualizzazione password. Nella schermata iniziale, toccare **Impostazioni** > **Protezione** > **Varie** > **Abilita visualizzazione password/PIN**.
- Per conoscere la password della rete Wi-Fi Direct senza che venga mostrata sul display della stampante, nella schermata iniziale toccare **Impostazioni** > **Report** > **Rete** > **Pagina impostazioni rete**.

CONNESSIONE DI UN DISPOSITIVO MOBILE ALLA STAMPANTE

Prima di connettere il proprio dispositivo mobile, assicurarsi che Wi-Fi Direct sia stato configurato. Per ulteriori informazioni, fare riferimento a [Configurazione di Wi-Fi Direct](#).

Connessione mediante Wi-Fi Direct



Nota: Queste istruzioni fanno riferimento soltanto ai dispositivi mobili Android.

1. Dal dispositivo mobile, andare al menu delle impostazioni.
2. Abilitare **Wi-Fi**, quindi toccare **Wi-Fi Direct**.
3. Selezionare il nome Wi-Fi Direct della stampante.
4. Confermare la connessione sul pannello comandi della stampante.

Connessione tramite Wi-Fi

1. Dal dispositivo mobile, andare al menu delle impostazioni.
2. Toccare **Wi-Fi** e quindi selezionare il nome Wi-Fi Direct della stampante.



Nota: La stringa DIRECT-xy (dove x e y sono due caratteri casuali) precede il nome Wi-Fi Direct.

3. Digitare la password Wi-Fi Direct.

CONNESSIONE DI UN COMPUTER ALLA STAMPANTE

Prima di connettere il proprio computer, assicurarsi che Wi-Fi Direct sia stato configurato. Per ulteriori informazioni, fare riferimento a [Configurazione di Wi-Fi Direct](#).

Per gli utenti Windows

1. Aprire **Stampanti e scanner**, quindi fare clic su **Aggiungi una stampante o uno scanner**.
2. Fare clic su **Mostra stampanti Wi-Fi Direct** e quindi selezionare il nome Wi-Fi Direct della stampante.
3. Dal display della stampante, prendere nota del PIN a otto cifre della stampante.

4. Inserire il PIN sul computer.



Nota: Se il driver di stampa non è ancora installato, Windows provvede a scaricare il driver appropriato.

Per gli utenti Macintosh

1. Fare clic sull'icona Wireless e quindi selezionare il nome Wi-Fi Direct della stampante.



Nota: La stringa DIRECT-xy (dove x e y sono due caratteri casuali) precede il nome Wi-Fi Direct.

2. Digitare la password Wi-Fi Direct.



Nota: Una volta disconnesso il proprio computer dalla connessione Wi-Fi Direct, ricollegarlo alla rete precedente.

DISATTIVAZIONE DELLA RETE WI-FI

1. Nella schermata iniziale, toccare **Impostazioni > Rete/Pote > Panoramica sulla rete > Adattatore attivo > Rete standard**.
2. Seguire le istruzioni visualizzate sul display.

VERIFICA DELLA CONNETTIVITÀ DELLA STAMPANTE

1. Nella schermata iniziale, toccare **Impostazioni > Report > Rete > Pagina impostazioni rete**.
2. Nella prima sezione della pagina delle impostazioni di rete verificare che lo stato indichi che la stampante è connessa.

Se la stampante non risulta connessa, è possibile che il connettore LAN non sia attivo o che il cavo di rete non funzioni correttamente. Contattare l'amministratore per assistenza.

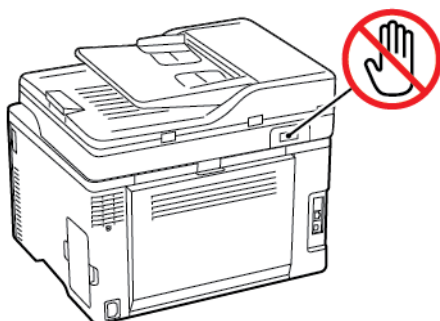
Impostazione della stampante in modalità fax

IMPOSTAZIONE DELLA FUNZIONE FAX

- Alcuni metodi di collegamento sono applicabili solo in alcuni paesi o regioni.
- Se la funzione fax è attivata e non completamente impostata, la spia luminosa potrebbe lampeggiare in rosso.
- Se non si dispone di un ambiente TCP/IP, utilizzare il pannello comandi per configurare la funzione fax.



Avvertenza: Per evitare la perdita di dati o il malfunzionamento della stampante, non toccare i cavi o la stampante nell'area mostrata mentre è in corso l'invio o la ricezione di un fax.



Tramite la procedura guidata di configurazione fax della stampante

- Questa procedura guidata appare solo quando il fax analogico non è stato ancora configurato.
 - Questa procedura guidata configura soltanto il fax analogico. Per configurare altre modalità fax, andare a **Impostazioni > Fax > Impostazione fax**.
 - Prima di utilizzare la procedura guidata, assicurarsi che il firmware della stampante sia aggiornato. Per ulteriori informazioni, fare riferimento a [Aggiornamento software](#).
1. Nella schermata iniziale, toccare **Fax**.
 2. Toccare **Imposta ora**.
 3. Digitare il nome del fax e toccare **Avanti**.
 4. Immettere il numero del fax e toccare **Fine**.

Mediante il menu Impostazioni della stampante

1. Nella schermata iniziale, toccare **Impostazioni > Fax > Impostazione fax > Impostazioni fax generali**.
2. Configurare le impostazioni.

Tramite il Server Web integrato

1. Aprire un browser Web e immettere l'indirizzo IP della stampante nel relativo campo.
 - Visualizzare l'indirizzo IP della stampante nella schermata iniziale. L'indirizzo IP è composto da quattro serie di numeri separati da punti, ad esempio 123.123.123.123.
 - Se si utilizza un server proxy, disattivarlo temporaneamente per caricare correttamente la pagina Web.
2. Fare clic su **Impostazioni > Fax > Impostazione fax > Impostazioni fax generali**.
3. Configurare le impostazioni.
4. Applicare le modifiche.

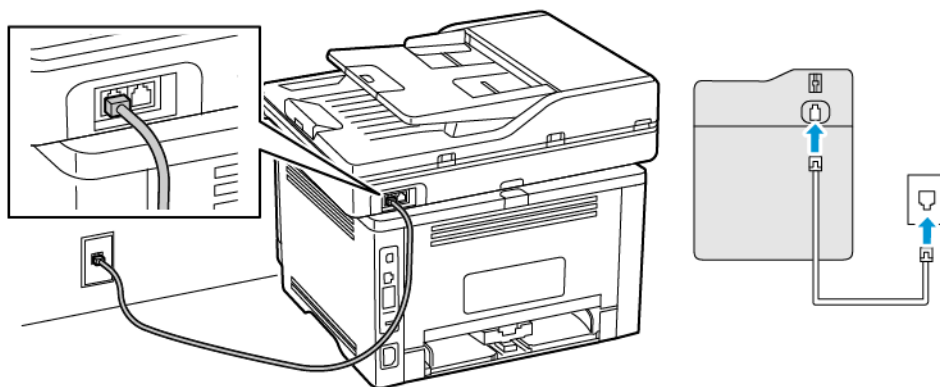
IMPOSTAZIONE DEL FAX TRAMITE UNA LINEA TELEFONICA STANDARD

⚡ ATTENZIONE – PERICOLO DI SCOSSA ELETTRICA: Per evitare il rischio di scosse elettriche, non installare questo prodotto né effettuare i collegamenti elettrici o dei cavi, ad esempio del cavo di alimentazione, della funzione fax o del telefono, durante un temporale.

⚡ ATTENZIONE – PERICOLO DI SCOSSA ELETTRICA: Per evitare il rischio di scosse elettriche, non utilizzare la funzione fax in caso di temporali.

⚠ ATTENZIONE – PERICOLO DI LESIONI: Per ridurre il rischio di incendio, utilizzare solo un cavo (RJ-11 per telecomunicazioni AWG 26 o di sezione superiore quando si collega il prodotto alla rete pubblica telefonica commutata. Per gli utenti in Australia, il cavo deve essere approvato dall'autorità australiana per i media e le comunicazioni (ACMA).

Impostazione 1: La stampante è collegata a una linea fax dedicata




Impostazione 1: La

stampante è collegata a una linea fax dedicata

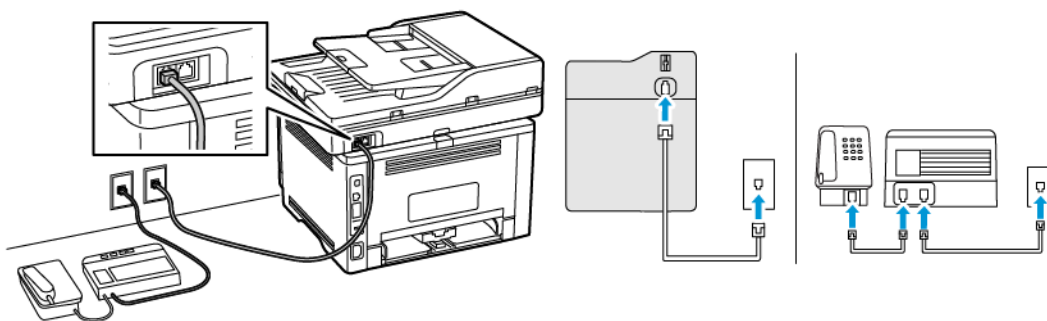
1. Collegare un'estremità del cavo telefonico alla porta di linea della stampante.
2. Collegare l'altra estremità del cavo a una presa a muro analogica attiva.

- È possibile impostare la stampante per la ricezione di fax automatica (Risposta automatica su **Attivata**) o manuale (Risposta automatica su **Disattivata**).
- Se si desidera che i fax vengano ricevuti automaticamente, impostare la stampante in modo che risponda dopo un numero di squilli specificato.

Impostazione 2: La stampante condivide la linea con una segreteria telefonica


-  Nota: Se ci si abbona a un servizio di suoneria differenziata, accertarsi di impostare la sequenza di squilli corretta per la stampante. In caso contrario, la stampante non riceve i fax neppure se è stata impostata la ricezione automatica.

Collegata a una diversa presa a muro



1. Collegare un'estremità del cavo telefonico alla porta di linea della stampante.
 2. Collegare l'altra estremità del cavo a una presa a muro analogica attiva.
- Se si dispone di un unico numero telefonico sulla linea, impostare la stampante per la ricezione automatica dei fax.
 - Impostare la stampante per rispondere alle chiamate due squilli dopo la segreteria telefonica. Se, ad esempio, la segreteria telefonica risponde alle chiamate dopo quattro squilli, impostare l'opzione Squilli prima della risposta su **6**.

IMPOSTAZIONE DEL FAX IN PAESI O REGIONI CON DIVERSE PRESE TELEFONICHE A MURO E SPINE

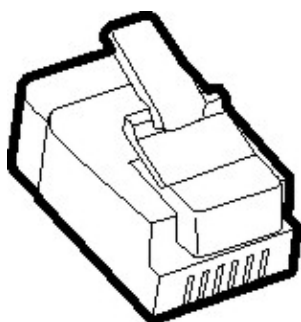
 **ATTENZIONE – PERICOLO DI SCOSSA ELETTRICA:** Per evitare il rischio di scosse elettriche, non installare questo prodotto né effettuare i collegamenti elettrici o dei cavi, ad esempio del cavo di alimentazione, della funzione fax o del telefono, durante un temporale.

 **ATTENZIONE – PERICOLO DI SCOSSA ELETTRICA:** Per evitare il rischio di scosse elettriche, non utilizzare la funzione fax in caso di temporali.

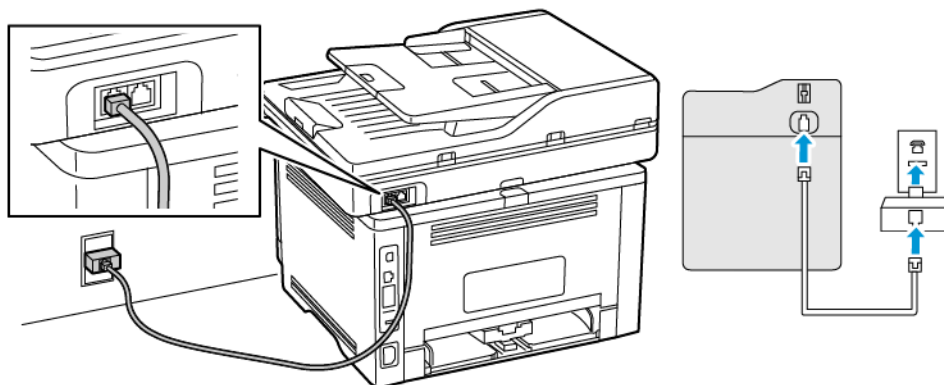
⚠ Avvertenza: Per ridurre il rischio di incendio, utilizzare solo un cavo (RJ-11 per telecomunicazioni AWG 26 o di sezione superiore quando si collega il prodotto alla rete pubblica telefonica commutata. Per gli utenti in Australia, il cavo deve essere approvato dall'autorità australiana per i media e le comunicazioni (ACMA).

La presa a muro standard adottata dalla maggior parte dei paesi e delle regioni è RJ11. Se la presa a muro o l'apparecchiatura presente nell'edificio non è compatibile con questo tipo di connessione è necessario utilizzare un adattatore telefonico. È possibile che non venga fornito un adattatore insieme alla stampante per il paese o la regione di residenza, pertanto potrebbe essere necessario acquistarlo.

Potrebbe essere disponibile una spina dell'adattatore installata nella porta telefono della stampante. Non rimuovere la spina dell'adattatore dalla porta telefono della stampante se ci si collega a un sistema telefonico seriale o a cascata.



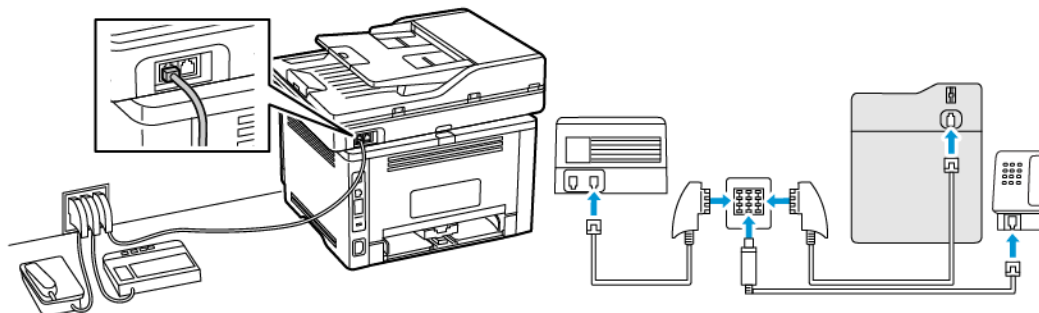
Collegamento della stampante a una presa a muro non RJ11



1. Collegare un'estremità del cavo telefonico alla porta di linea della stampante.
2. Collegare l'altra estremità del cavo telefonico all'adattatore RJ11, quindi collegare l'adattatore a una presa a muro telefonica attiva.
3. Se si desidera collegare un altro dispositivo con un connettore non RJ11 alla stessa presa a muro, collegarlo direttamente all'adattatore del telefono.

Collegamento della stampante a una presa a muro in Germania

Le prese a muro tedesche presentano due tipi di porte. Le porte N sono destinate al collegamento di apparecchi fax, modem e segreterie telefoniche. La porta F è per i telefoni. Collegare la stampante a una qualsiasi porta N.



1. Collegare un'estremità del cavo telefonico alla porta di linea della stampante.
2. Collegare l'altra estremità del cavo all'adattatore RJ11, quindi collegare l'adattatore a una porta N.
3. Per collegare un telefono e una segreteria telefonica alla stessa presa a muro, collegare i dispositivi come indicato.

CONNESSIONE A UN SERVIZIO DI SUONERIA DIFFERENZIATA

Con il servizio di suoneria differenziata è possibile disporre di più numeri di telefono su una singola linea telefonica. A ciascun numero di telefono è assegnata una diversa sequenza di squilli.

1. Nella schermata iniziale, toccare **Impostazioni > Fax > Impostazione fax > Impostazioni ricezione fax > Controlli amministrativi > Risposta a**.
2. Selezionare una sequenza di squilli.

IMPOSTAZIONE DELLA DATA E DELL'ORA DEL FAX

1. Nella schermata iniziale, toccare **Impostazioni > Periferica > Preferenze > Data e ora > Configura**.
2. Configurare le impostazioni.

CONFIGURAZIONE DELL'ORA LEGALE

1. Nella schermata iniziale, toccare **Impostazioni > Periferica > Preferenze > Data e ora > Configura**.
2. Nel menu Fuso orario toccare **(UTC+utente) Personalizzato**.
3. Nel menu Configura toccare **Scarto UTC**.
4. Configurare le impostazioni.

CONFIGURAZIONE DELLE IMPOSTAZIONI DELL'ALTOPARLANTE DEL FAX

1. Nella schermata iniziale, toccare **Impostazioni > Fax > Impostazione fax > Impostazioni altoparlante**.

2. Attenersi alla seguente procedura:

- Impostare la modalità altoparlante su **Sempre attivato**.
- Impostare il volume dell'altoparlante su **Alto**.
- Attivare il volume della suoneria.

Configurare le impostazioni dei suoni del dispositivo.



Nota: L'icona Suoni dispositivo è disponibile solo in alcuni modelli di stampante.

1. Dal pannello domandi, toccare l'icona **Suoni dispositivo**.
Viene visualizzata la schermata Stato/Materiali di consumo.
2. Nella schermata Stato/Materiali di consumo, toccare **Suoni dispositivo: Attivato**.
Viene visualizzata la schermata Suoni dispositivo.
3. Dalla schermata Suoni dispositivo, è possibile abilitare o disabilitare le seguenti impostazioni dei suoni:
 - Silenzia tutti i suoni
 - Feedback pulsante
 - Feedback di accesso al dispositivo
 - Volume
 - Segnale acustico ADF caricato
 - Controllo allarme
 - Allarme cartuccia
 - Modalità altoparlante
 - Volume suoneria

Configurazione delle impostazioni del protocollo SMTP di posta elettronica.

Configurare le impostazioni SMTP (Simple Mail Transfer Protocol) in modo da poter inviare un documento scansionato tramite e-mail. Le impostazioni variano con ciascun provider di servizi e-mail.

Prima di iniziare, assicurarsi che la stampante sia connessa a una rete e che la rete sia connessa a Internet.

Tramite la procedura guidata di configurazione e-mail della stampante



Nota: Prima di utilizzare la procedura guidata, assicurarsi che il firmware della stampante sia aggiornato. Per ulteriori informazioni, fare riferimento a [Aggiornamento software](#).

1. Nella schermata iniziale, toccare **E-mail**.
2. Toccare **Imposta ora**, quindi digitare il proprio indirizzo e-mail.
3. Digitare la password.
 - A seconda del proprio provider di servizi e-mail, digitare la propria password account, password dell'app o password di autenticazione. Per ulteriori informazioni sulla password, fare riferimento all'elenco di [Fornitori di servizi di e-mail](#) e quindi cercare Password periferica.
 - Se il proprio provider non è presente in elenco, contattare il proprio provider e chiedergli le impostazioni di: Gateway SMTP primario, Porta del gateway SMTP primario, Usa SSL/TLS e Autenticazione server SMTP.
4. Toccare **OK**.

Mediante il menu Impostazioni della stampante

1. Nella schermata iniziale, toccare **Impostazioni** > **E-mail** > **Configurazione e-mail**.
2. Configurare le impostazioni.
 - Per ulteriori informazioni sulla password, vedere l'elenco di [Fornitori di servizi di e-mail](#).
 - Per i provider di servizi e-mail non presenti in elenco, contattare il proprio provider e chiedere le impostazioni.

Tramite il Server Web integrato

1. Aprire un browser Web e immettere l'indirizzo IP della stampante nel relativo campo.
 - Visualizzare l'indirizzo IP della stampante nella schermata iniziale della stampante. L'indirizzo IP è composto da quattro serie di numeri separati da punti, ad esempio 123.123.123.123.
 - Se si utilizza un server proxy, disattivarlo temporaneamente per caricare correttamente la pagina Web.
2. Fare clic su **Impostazioni > E-mail**.
3. Dalla sezione Configurazione e-mail, configurare le impostazioni.
 - Per ulteriori informazioni sulla password, vedere l'elenco di **Fornitori di servizi di e-mail**.
 - Per i provider di servizi e-mail non presenti in elenco, contattare il proprio provider e chiedere le impostazioni.
4. Fare clic su **Salva**.

Utilizzare la seguente tabella per stabilire le impostazioni SMTP del proprio provider di servizi e-mail.

FORNITORI DI SERVIZI DI E-MAIL

Per stabilire le impostazioni SMTP del proprio provider di servizi e-mail, utilizzare le seguenti tabelle.




Nota: Per ciascun fornitore di servizi di e-mail, il numero di porta può essere differente in base al Gateway SMTP primario.


Gmail




Nota: Assicurarsi che la verifica in due passaggi sia abilitata sul proprio account Google.

Per abilitare la verifica in due passaggi, andare alla pagina **Sicurezza dell'account Google**, accedere al proprio account e quindi nella sezione Accesso a Google, fare clic su **Verifica in due passaggi**.

IMPOSTAZIONE	VALORE
Gateway SMTP primario	smtp.gmail.com
Porta del gateway SMTP primario	587  Nota: Il numero di porta può essere differente in base al Gateway SMTP primario. Ad esempio, può essere 25, 465 o 587.
Usa SSL/TLS	Obbligatorio
Richiedi certificato attendibile	Disabilitato
Indirizzo per la risposta	Il proprio indirizzo e-mail
Autenticazione server SMTP	Accesso/Normale
E-mail avviata da periferica	Usa credenziali SMPT periferica

IMPOSTAZIONE	VALORE
ID utente della periferica	Il proprio indirizzo e-mail
Password periferica	Password app  Nota: Per creare una password app, andare alla pagina Sicurezza dell'account Google , accedere al proprio account e nella sezione Accesso a Google, fare clic su clic Password app .

Yahoo!® Mail

IMPOSTAZIONE	VALORE
Gateway SMTP primario	smtp.mail.yahoo.com
Porta del gateway SMTP primario	587
Usa SSL/TLS	Obbligatorio
Richiedi certificato attendibile	Disabilitato
Indirizzo per la risposta	Il proprio indirizzo e-mail
Autenticazione server SMTP	Accesso/Normale
E-mail avviata da periferica	Usa credenziali SMTP periferica
ID utente della periferica	Il proprio indirizzo e-mail
Password periferica	Password app  Nota: Per creare una password app, andare alla pagina di Protezione account Yahoo , accedere al proprio account e quindi nella sezione Protezione fare clic su Genera password app .


Outlook Live

Queste impostazioni si applicano ai domini e-mail outlook.com e hotmail.com.

IMPOSTAZIONE	VALORE
Gateway SMTP primario	smtp.office365.com
Porta del gateway SMTP primario	587
Usa SSL/TLS	Obbligatorio
Richiedi certificato attendibile	Disabilitato

IMPOSTAZIONE	VALORE
Indirizzo per la risposta	Il proprio indirizzo e-mail
Autenticazione server SMTP	Accesso/Normale
E-mail avviata da periferica	Usa credenziali SMTP periferica
ID utente della periferica	Il proprio indirizzo e-mail
Password periferica	Password account o password app <ul style="list-style-type: none"> • Per gli account con la verifica in due passaggi disabilitata, utilizzare la propria password account. • Per gli account con la verifica in due passaggi abilitata, utilizzare una password app. Per creare una password app, andare alla pagina Gestione account di Outlook Live e accedere al proprio account.


AOL Mail

IMPOSTAZIONE	VALORE
Gateway SMTP primario	smtp.aol.com
Porta del gateway SMTP primario	587
Usa SSL/TLS	Obbligatorio
Richiedi certificato attendibile	Disabilitato
Indirizzo per la risposta	Il proprio indirizzo e-mail
Autenticazione server SMTP	Accesso/Normale
E-mail avviata da periferica	Usa credenziali SMTP periferica
ID utente della periferica	Il proprio indirizzo e-mail
Password periferica	Password app <p> Nota: Per creare una password app, andare alla pagina di Protezione account AOL, accedere al proprio account e quindi nella sezione Protezione fare clic su Genera password app.</p>

iCloud Mail



Nota: Assicurarsi che la verifica in due passaggi sia abilitata sul proprio account.

IMPOSTAZIONE	VALORE
Gateway SMTP primario	smtp.mail.me.com
Porta del gateway SMTP primario	587
Usa SSL/TLS	Obbligatorio
Richiedi certificato attendibile	Disabilitato
Indirizzo per la risposta	Il proprio indirizzo e-mail
Autenticazione server SMTP	Accesso/Normale
E-mail avviata da periferica	Usa credenziali SMTP periferica
ID utente della periferica	Il proprio indirizzo e-mail
Password periferica	Password app  Nota: Per creare una password app, andare alla pagina Gestione account iCloud , accedere al proprio account e quindi nella sezione Protezione fare clic su Genera password .

Comcast Mail

IMPOSTAZIONE	VALORE
Gateway SMTP primario	smtp.comcast.net
Porta del gateway SMTP primario	587
Usa SSL/TLS	Obbligatorio
Richiedi certificato attendibile	Disabilitato
Indirizzo per la risposta	Il proprio indirizzo e-mail
Autenticazione server SMTP	Accesso/Normale
E-mail avviata da periferica	Usa credenziali SMTP periferica
ID utente della periferica	Il proprio indirizzo e-mail
Password periferica	Password account

Mail.com

IMPOSTAZIONE	VALORE
Gateway SMTP primario	smtp.mail.com
Porta del gateway SMTP primario	587
Usa SSL/TLS	Obbligatorio
Richiedi certificato attendibile	Disabilitato
Indirizzo per la risposta	Il proprio indirizzo e-mail
Autenticazione server SMTP	Accesso/Normale
E-mail avviata da periferica	Usa credenziali SMTP periferica
ID utente della periferica	Il proprio indirizzo e-mail
Password periferica	Password account

Zoho Mail


IMPOSTAZIONE	VALORE
Gateway SMTP primario	smtp.zoho.com
Porta del gateway SMTP primario	587
Usa SSL/TLS	Obbligatorio
Richiedi certificato attendibile	Disabilitato
Indirizzo per la risposta	Il proprio indirizzo e-mail
Autenticazione server SMTP	Accesso/Normale
E-mail avviata da periferica	Usa credenziali SMTP periferica
ID utente della periferica	Il proprio indirizzo e-mail
Password periferica	<p>Password account o password app</p> <ul style="list-style-type: none"> • Per gli account con la verifica in due passaggi disabilitata, utilizzare la propria password account. • Per gli account con la verifica in due passaggi abilitata, utilizzare una password app. Per creare una password app, andare alla pagina Sicurezza dell'account Zoho Mail, accedere al proprio account e quindi nella sezione Password specifiche per l'applicazione fare clic su Genera nuova password.

QQ Mail



Nota: Assicurarsi che il servizio SMTP sia abilitato sul proprio account.

Per abilitare il servizio, dalla pagina home di QQ Mail, fare clic su **Impostazioni > Account**, quindi dalla sezione Servizio POP3/IMAP/SMTP/Exchange/CardDAV/CalDAV abilitare **Servizio POP3/SMTP** o **Servizio IMAP/SMTP**.

IMPOSTAZIONE	VALORE
Gateway SMTP primario	smtp.qq.com
Porta del gateway SMTP primario	587
Usa SSL/TLS	Obbligatorio
Richiedi certificato attendibile	Disabilitato
Indirizzo per la risposta	Il proprio indirizzo e-mail
Autenticazione server SMTP	Accesso/Normale
E-mail avviata da periferica	Usa credenziali SMPT periferica
ID utente della periferica	Il proprio indirizzo e-mail
Password periferica	Codice di autorizzazione  Nota: Per generare un codice di autorizzazione, dalla pagina home di QQ Mail, fare clic su Impostazioni > Account , e quindi nella sezione Servizio POP3/IMAP/SMTP/Exchange/CardDAV/CalDAV fare clic su Genera codice di autorizzazione


NetEase Mail (mail.163.com)



Nota: Assicurarsi che il servizio SMTP sia abilitato sul proprio account.

Per abilitare il servizio, dalla pagina home di NetEase Mail fare clic su **Impostazioni > POP3/SMTP/IMAP**, quindi abilitare **Servizio IMAP/SMTP** o **Servizio POP3/SMTP**.


IMPOSTAZIONE	VALORE
Gateway SMTP primario	smtp.163.com
Porta del gateway SMTP primario	465
Usa SSL/TLS	Obbligatorio
Richiedi certificato attendibile	Disabilitato
Indirizzo per la risposta	Il proprio indirizzo e-mail
Autenticazione server SMTP	Accesso/Normale

IMPOSTAZIONE	VALORE
E-mail avviata da periferica	Usa credenziali SMPT periferica
ID utente della periferica	Il proprio indirizzo e-mail
Password periferica	Password di autorizzazione  Nota: La password di autorizzazione viene fornita quando il servizio IMAP/SMTP o il servizio POP3/SMTP sono abilitati.

NetEase Mail (mail.126.com)

 Nota: Assicurarsi che il servizio SMTP sia abilitato sul proprio account.


Per abilitare il servizio, dalla pagina home di NetEase Mail fare clic su **Impostazioni > POP3/SMTP/IMAP**, quindi abilitare **Servizio IMAP/SMTP** o **Servizio POP3/SMTP**.

IMPOSTAZIONE	VALORE
Gateway SMTP primario	smtp.126.com
Porta del gateway SMTP primario	465
Usa SSL/TLS	Obbligatorio
Richiedi certificato attendibile	Disabilitato
Indirizzo per la risposta	Il proprio indirizzo e-mail
Autenticazione server SMTP	Accesso/Normale
E-mail avviata da periferica	Usa credenziali SMPT periferica
ID utente della periferica	Il proprio indirizzo e-mail
Password periferica	Password di autorizzazione  Nota: La password di autorizzazione viene fornita quando il servizio IMAP/SMTP o il servizio POP3/SMTP sono abilitati.

NetEase Mail (mail.yeah.net)

 Nota: Assicurarsi che il servizio SMTP sia abilitato sul proprio account.


Per abilitare il servizio, dalla pagina home di NetEase Mail fare clic su **Impostazioni > POP3/SMTP/IMAP**, quindi abilitare **Servizio IMAP/SMTP** o **Servizio POP3/SMTP**.

IMPOSTAZIONE	VALORE
Gateway SMTP primario	smtp.yeah.net
Porta del gateway SMTP primario	465
Usa SSL/TLS	Obbligatorio
Richiedi certificato attendibile	Disabilitato
Indirizzo per la risposta	Il proprio indirizzo e-mail
Autenticazione server SMTP	Accesso/Normale
E-mail avviata da periferica	Usa credenziali SMTP periferica
ID utente della periferica	Il proprio indirizzo e-mail
Password periferica	Password di autorizzazione  Nota: La password di autorizzazione viene fornita quando il servizio IMAP/SMTP o il servizio POP3/SMTP sono abilitati.

Sohu Mail

 Nota: Assicurarsi che il servizio SMTP sia abilitato sul proprio account.

Per abilitare il servizio, dalla pagina home di Sohu Mail fare clic su **Opzioni > Impostazioni > POP3/SMTP/IMAP**, quindi abilitare **Servizio IMAP/SMTP** o **Servizio POP3/SMTP**.


IMPOSTAZIONE	VALORE
Gateway SMTP primario	smtp.sohu.com
Porta del gateway SMTP primario	465
Usa SSL/TLS	Obbligatorio
Richiedi certificato attendibile	Disabilitato
Indirizzo per la risposta	Il proprio indirizzo e-mail
Autenticazione server SMTP	Accesso/Normale
E-mail avviata da periferica	Usa credenziali SMTP periferica
ID utente della periferica	Il proprio indirizzo e-mail
Password periferica	Password indipendente  Nota: La password indipendente viene fornita quando il servizio IMAP/SMTP o il servizio POP3/SMTP sono abilitati.

Sina Mail



Nota: Assicurarsi che il servizio POP3/SMTP sia abilitato sul proprio account.

Per abilitare il servizio, dalla pagina home di Sina Mail fare clic su **Impostazioni > Altre impostazioni > POP/IMAP/SMTP utente finale**, e quindi abilitare **Servizio POP3/SMTP**.

IMPOSTAZIONE	VALORE
Gateway SMTP primario	smtp.sina.com
Porta del gateway SMTP primario	587
Usa SSL/TLS	Obbligatorio
Richiedi certificato attendibile	Disabilitato
Indirizzo per la risposta	Il proprio indirizzo e-mail
Autenticazione server SMTP	Accesso/Normale
E-mail avviata da periferica	Usa credenziali SMTP periferica
ID utente della periferica	Il proprio indirizzo e-mail
Password periferica	Codice di autorizzazione  Nota: Per creare un codice di autorizzazione, dalla pagina home dell'e-mail, selezionare Impostazioni > Altre impostazioni > POP/IMAP/SMTP utente finale e abilitare lo stato codice di autorizzazione .

- Se utilizzando le impostazioni fornite si verificano errori, contattare il proprio provider di servizi e-mail.
- Per i provider di servizi e-mail non presenti in elenco, contattare il proprio provider e chiedere le impostazioni.

Caricamento della carta e dei supporti speciali

IMPOSTAZIONE DEL TIPO E DEL FORMATO CARTA

1. Nella schermata iniziale, selezionare:
Impostazioni > Carta > Configurazione vassoi > Formato/tipo carta > selezionare un'origine carta
2. Impostare il formato e il tipo di carta.

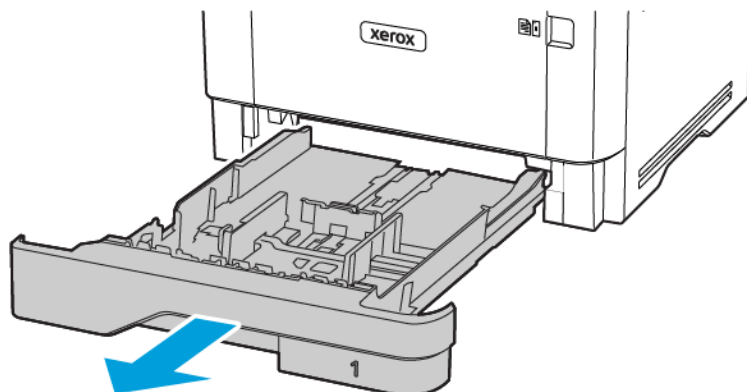
CONFIGURAZIONE DELLE IMPOSTAZIONI CARTA UNIVERSALE

1. Nella schermata iniziale, toccare **Impostazioni > Carta > Configurazione supporti > Impostazione Universale**.
2. Configurare le impostazioni.

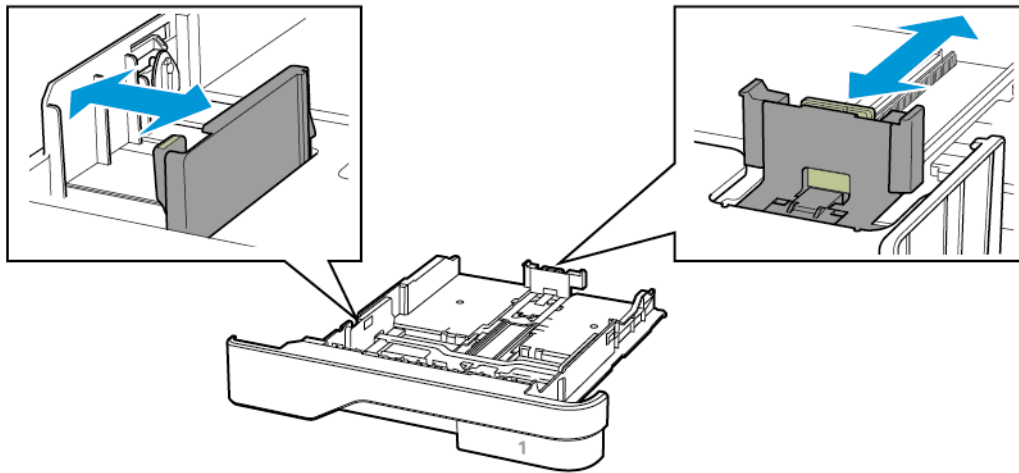
CARICAMENTO DEI VASSOI

1. Rimuovere il vassoio.

 Nota: Per evitare inceppamenti, non rimuovere il vassoio quando la stampante è occupata.



2. Regolare le guide in modo che corrispondano al formato della carta caricato.

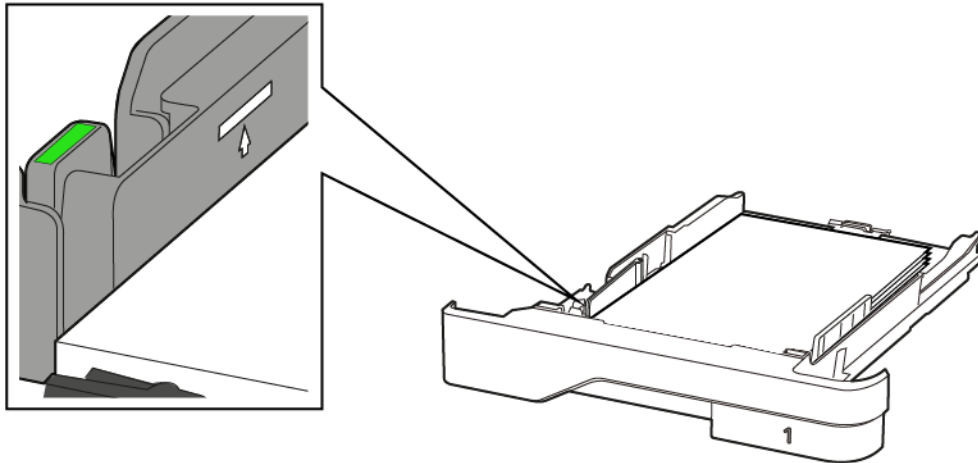


3. Flettere, aprire a ventaglio e allineare i bordi della carta prima di caricarla.



4. Caricare la risma di carta con il lato di stampa rivolto verso il basso, quindi accertarsi che le guide aderiscano bene ai bordi della carta.
- Per la stampa su un lato, caricare la carta intestata rivolta verso il basso, con l'intestazione verso la parte anteriore del vassoio.
 - Per la stampa su due lati, caricare la carta intestata rivolta verso l'alto, con l'intestazione verso la parte posteriore del vassoio.
 - Non far scivolare la carta nel vassoio.

- Per evitare inceppamenti della carta, accertarsi che l'altezza della pila di carta non superi l'indicatore di livello massimo della carta.

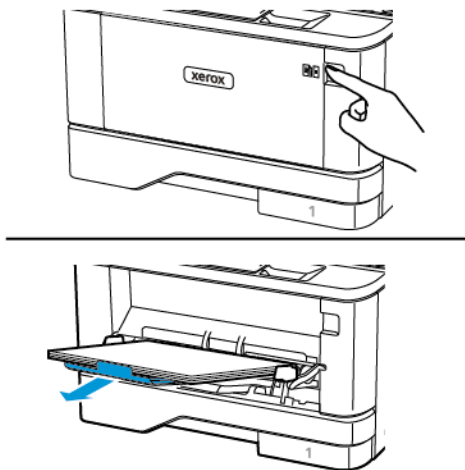


5. Inserire il vassoio.

Se necessario, impostare il tipo e il formato della carta nel pannello comandi in modo che corrispondano alla carta caricata.

CARICAMENTO DELL'ALIMENTATORE MULTIUSO

1. Aprire l'alimentatore multiuso.



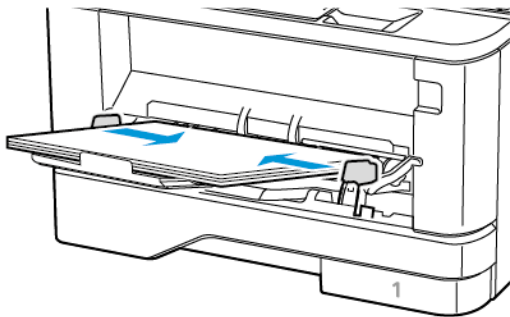
2. Flettere, aprire a ventaglio e allineare i bordi della carta prima di caricarla.



3. Caricare la carta con il lato di stampa rivolto verso l'alto.
- Per la stampa su un lato, caricare la carta intestata rivolta verso l'alto, con l'intestazione verso la parte posteriore del vassoio.
 - Per la stampa su due lati, caricare la carta intestata rivolta verso il basso, con l'intestazione verso la parte anteriore del vassoio.
 - Caricare le buste con l'aletta rivolta verso il basso e a sinistra.

Avvertenza – Potenziale danno: Non utilizzare buste preaffrancate e con graffette, ganci, finestre, rivestimenti patinati o autoadesivi.

4. Regolare le guide in modo che corrispondano al formato della carta caricato.



5. Dal pannello comandi, impostare il formato e il tipo di carta in modo che corrispondano a quelli della carta caricata.

COLLEGAMENTO DEI VASSOI

1. Nella schermata iniziale, toccare **Impostazioni** > **Carta** > **Configurazione vassoi** > selezionare l'origine della carta.
2. Impostare lo stesso formato e tipo di carta per i vassoi da collegare.
3. Nella schermata iniziale, toccare **Impostazioni** > **Periferica** > **Manutenzione** > **Menu Configurazione** > **Configurazione vassoi** > **Collegamento vassoi**.
4. Toccare **Automatico**.

Per scollegare i vassoi, assicurarsi che i vassoi non abbiano le stesse impostazioni di formato e tipo di carta.



Avvertenza: La temperatura del fusore varia in base al tipo di carta specificato. Per evitare problemi di stampa, far corrispondere l'impostazione del tipo di carta nella stampante con quella della carta caricata nel vassoio.

Installazione e aggiornamento di software, driver e firmware

INSTALLAZIONE DEL SOFTWARE DELLA STAMPANTE

- Il driver di stampa è incluso nel pacchetto del programma di installazione del software.
 - Per i computer Macintosh con macOS 10.7 o versione successiva, non è necessario installare il driver per stampare su una stampante certificata AirPrint. Se si desiderano funzioni di stampa personalizzate, scaricare il driver di stampa.
1. Ottenere una copia del pacchetto del programma di installazione del software.
 - Dal CD del software fornito con la stampante.
 - Andare a www.xerox.com/drivers.
 2. Eseguire il programma di installazione, quindi seguire le istruzioni visualizzate sullo schermo del computer.

AGGIUNTA DI STAMPANTI A UN COMPUTER

Prima di iniziare, effettuare una delle seguenti operazioni:

- Collegare la stampante e il computer alla stessa rete. Per ulteriori informazioni sulla connessione della stampante a una rete, vedere [Connessione della stampante a una rete Wi-Fi](#).
- Collegare il computer alla stampante. Per ulteriori informazioni, fare riferimento a [Connessione di un computer alla stampante](#).
- Collegare la stampante al computer tramite un cavo USB. Per ulteriori informazioni, fare riferimento a [Collegamento dei cavi](#).



Nota: Il cavo USB viene venduto separatamente.

Per gli utenti Windows

1. Su un computer, installare il driver di stampa.



Nota: Per ulteriori informazioni, fare riferimento a [Installazione del software della stampante](#).

2. Aprire **Stampanti e scanner**, quindi fare clic su **Aggiungi una stampante o uno scanner**.
3. A seconda del tipo di connessione della stampante, effettuare una delle seguenti operazioni:
 - Selezionare una stampante dall'elenco, quindi fare clic su **Aggiungi dispositivo**.
 - Fare clic su **Mostra stampanti Wi-Fi Direct**, selezionare una stampante, quindi fare clic su **Aggiungi dispositivo**.

- Fare clic su **La stampante non è elencata**, quindi nella finestra **Aggiungi stampante**, procedere come segue:
 1. Selezionare **Aggiungi una stampante utilizzando un nome host o un indirizzo TCP/IP**, quindi fare clic su **Avanti**.
 2. Nel campo "Nome host o Indirizzo IP", immettere l'indirizzo IP della stampante, quindi fare clic su **Avanti**.
 - Visualizzare l'indirizzo IP della stampante nella schermata iniziale della stampante. L'indirizzo IP è composto da quattro serie di numeri separati da punti, ad esempio 123.123.123.123.
 - Se si utilizza un server proxy, disattivarlo temporaneamente per caricare correttamente la pagina Web.
 3. Selezionare un driver di stampa, quindi fare clic su **Avanti**.
 4. Selezionare **Usa il driver attualmente installato (scelta consigliata)**, quindi fare clic su **Avanti**.
 5. Digitare un nome di stampante, quindi fare clic su **Avanti**.
 6. Selezionare un'opzione di condivisione stampante, quindi fare clic su **Avanti**.
 7. Fare clic su **Fine**.

Per gli utenti Macintosh

1. Da un computer, aprire **Stampanti e scanner**.
2. Fare clic sull'icona Più (+), quindi selezionare una stampante.
3. Dal menu Usa, selezionare un driver di stampa.
 - Per utilizzare il driver di stampa Macintosh, selezionare **AirPrint** o **AirPrint protetto**.
 - Se si desiderano funzioni di stampa personalizzate, selezionare il driver di stampa Xerox. Per l'installazione del driver, vedere [Installazione del software della stampante](#).
4. Aggiungere la stampante

INSTALLAZIONE DEL DRIVER FAX.

1. Andare a www.xerox.com, cercare il proprio modello di stampante e scaricare il pacchetto del programma di installazione appropriato.
2. Dal proprio computer, fare clic su **Proprietà stampante**, quindi andare alla scheda **Configurazione**.
3. Selezionare **Fax**, quindi fare clic su **Applica**.

INSTALLAZIONE DEL SOFTWARE

Prima di installare il software del driver di stampa, verificare che la stampante sia collegata alla corrente, accesa, connessa correttamente e dotata di un indirizzo IP valido. L'indirizzo IP viene visualizzato in genere nell'angolo superiore destro del pannello comandi.

Per visualizzare l'indirizzo IP della stampante, consultare [Ricerca dell'indirizzo IP della stampante](#).



Nota: Se il CD *Software and Documentation* (software e documentazione) non è disponibile, scaricare i driver più recenti da www.xerox.com/

Requisiti del sistema operativo

- Windows 7 SP1, Windows 8, Windows 8.1, Windows 10, Windows 11, Windows Server 2008 R2, Windows Server 2012, Windows Server 2016, Windows Server 2019 e Windows Server 2022.
- MacOS versione 10.14 o successive
- UNIX e Linux: la stampante supporta la connessione a diverse piattaforme UNIX tramite l'interfaccia di rete.

Installazione dei driver di stampa per una stampante di rete Windows


1. Inserire il *Software and Documentation disc* (CD software e documentazione) nell'unità appropriata del computer. Se il programma di installazione non viene avviato automaticamente, passare all'unità, quindi fare doppio clic sul file del programma di installazione **Setup.exe**.
2. Fare clic su **Xerox Smart Start – Programma di installazione driver (scelta consigliata)**.
3. In Contratto di licenza, selezionare **Accetto**.
4. Dall'elenco delle stampanti rilevate, selezionare la propria stampante.
Quando si installano driver di stampa per una stampante di rete, se la stampante non compare nell'elenco fare clic su **Stampante non presente?**, quindi inserire l'indirizzo IP della propria stampante.
Per visualizzare l'indirizzo IP della stampante, consultare [Ricerca dell'indirizzo IP della stampante](#).
5. Fare clic su **Installazione rapida**.
Viene visualizzato un messaggio di conferma che l'installazione è stata completata correttamente.
6. Per completare l'installazione e chiudere la finestra del programma di installazione, fare clic su **Fine**.

Installazione del file .zip del driver di stampa Windows

È possibile scaricare i driver di stampa da Xerox.com in un file .zip, quindi utilizzare l'Installazione guidata stampante di Windows per installare i driver di stampa sul computer.

Per installare il driver di stampa dal file .zip:

1. Scaricare e quindi estrarre il file .zip richiesto in una directory locale sul proprio computer.
2. Sul computer, aprire il **Pannello di controllo**, quindi selezionare **Dispositivi e stampanti > Aggiungi stampante**.
3. Fare clic su **La stampante non è elencata** e quindi su **Aggiungi stampante locale o di rete con impostazioni manuali**.
4. Per utilizzare una porta precedentemente stabilita, selezionare **Usa una porta esistente**, quindi selezionare una porta TCP/IP standard dall'elenco.
5. Per creare una porta TCP/IP standard:
 - a. Selezionare **Crea una nuova porta**.

- b. Per Tipo di porta, selezionare **Porta TCP/IP standard**, quindi fare clic su **Avanti**.
 - c. Nel campo Nome host o Indirizzo IP, digitare il nome host o l'indirizzo IP della stampante.
 - d. Per disabilitare la funzione, deselezionare la casella di controllo relativa a **Interroga la stampante e seleziona automaticamente il driver da utilizzare**, quindi fare clic su **Avanti**.
6. Fare clic su **Disco driver...**
 7. Fare clic su **Sfoglia**. Cercare e selezionare il file driver.inf per la stampante. Fare clic su **Apri**.
 8. Selezionare il modello della stampante e fare clic su **Avanti**.
 9. Se viene visualizzato un messaggio indicante che il driver di stampa è stato installato in precedenza, fare clic su **Usa il driver attualmente installato (scelta consigliata)**.
 10. Nel campo Nome stampante, digitare un nome per la stampante.
 11. Per installare il driver di stampa, fare clic su **Avanti**.
 12. Se necessario, impostare la stampante come predefinita.
-  Nota: Prima di selezionare **Condividi stampante**, contattare l'amministratore del sistema.
13. Per inviare una pagina di prova alla stampante, fare clic su **Stampa pagina di prova**.
 14. Fare clic su **Fine**.

Installazione dei driver di stampa per una stampante USB Windows

1. Collegare l'estremità B di un cavo A/B USB 2.0 standard o USB 3.0 alla porta USB sul retro della stampante.
2. Collegare l'estremità A del cavo USB alla porta USB del computer.
3. Se viene visualizzata la schermata Windows Trovato nuovo hardware, premere **Annulla**.
4. Inserire il *Software and Documentation disc* (CD software e documentazione) nell'unità appropriata del computer. Se il programma di installazione non viene avviato automaticamente, passare all'unità, quindi fare doppio clic sul file del programma di installazione **Setup.exe**.
5. Fare clic su **Xerox Smart Start – Programma di installazione driver (scelta consigliata)**.
6. In Contratto di licenza, selezionare **Accetto**.
7. Nell'elenco delle stampanti rilevate, selezionare la stampante, quindi selezionare **Installazione rapida**.
Viene visualizzato un messaggio di conferma che l'installazione è stata completata correttamente.
8. Per completare l'installazione e chiudere la finestra del programma di installazione, fare clic su **Fine**.

Installazione della stampante come un WSD (Web Service on Devices)

WSD (Web Services on Devices) consente a un client di rilevare e accedere a un dispositivo remoto e ai servizi associati su una rete. WSD supporta il rilevamento, il controllo e l'utilizzo di dispositivi.

Installazione di una stampante WSD utilizzando Aggiunta guidata dispositivo

1. Dal computer, fare clic su **Start**, quindi selezionare **Stampanti e scanner**.

2. Per aggiungere la stampante richiesta, fare clic su **Aggiungi una stampante o uno scanner**.
3. Nell'elenco dei dispositivi disponibili, selezionare quello che si desidera utilizzare, quindi fare clic su **Avanti**.



Nota: Se la stampante che si desidera utilizzare non è presente nell'elenco, fare clic sul pulsante **Annulla**. Per aggiungere manualmente la stampante, utilizzare l'indirizzo IP della stampante. Per maggiori dettagli, consultare [Installazione del file .zip del driver di stampa Windows](#).

4. Fare clic su **Chiudi**.

Installazione di driver e utilità per MacOS

1. Scaricare il driver di stampa aggiornato da <https://www.xerox.com/office/drivers>.
2. Aprire il file Xerox® Print Drivers 5.xx.x.dmg o .pkg come richiesto per la stampante.
3. Per eseguire il file Xerox® Print Drivers 5.xx.x.dmg o .pkg, fare doppio clic sul nome file appropriato.
4. Quando richiesto, selezionare **Continua**.
5. Per accettare i termini del contratto di licenza, selezionare **Accetto**.
6. Per accettare il percorso di installazione corrente, selezionare **Installa** o selezionare un'altro percorso per i file di installazione, quindi scegliere **Installa**.
7. Se richiesto, inserire una password, quindi premere **OK**.
8. Nell'elenco delle stampanti rilevate, selezionare la stampante, quindi selezionare **Avanti**.
9. Se la stampante non appare nell'elenco delle stampanti rilevate:
 - a. Fare clic sull'**icona della stampante di rete**.
 - b. Digitare l'indirizzo della stampante, quindi fare clic su **Continua**.
 - c. Selezionare la stampante dall'elenco delle stampanti rilevate, quindi fare clic su **Continua**.
10. Se la stampante non è stata rilevata, verificare che sia accesa e che il cavo Ethernet o USB sia correttamente collegato.
11. Per accettare il messaggio della coda di stampa, fare clic su **OK**.
12. Selezionare o deselezionare le caselle di controllo **Imposta stampante come predefinita** e **Stampa pagina di prova**.
13. Fare clic su **Continua**, quindi fare clic su **Chiudi**.

Aggiunta della stampante per MacOS

Per la connessione di rete, configurare la stampante utilizzando Bonjour® (mDNS), oppure per una connessione LPD, LPR, eseguire la connessione utilizzando l'indirizzo IP della stampante. Per una stampante non di rete, creare una connessione USB desktop.

Per ulteriori informazioni, visitare il supporto in linea a: <https://www.xerox.com/support>.

Aggiunta della stampante mediante Bonjour

Per aggiungere la stampante utilizzando Bonjour®:

1. Dalla cartella Applicazioni del computer o dal Dock, aprire **Preferenza di sistema**.
2. Fare clic su **Stampanti e scanner**.
L'elenco delle stampanti viene visualizzato sul lato sinistro della finestra.
3. Per l'elenco di stampanti, fare clic sull'icona Più (+).
4. Fare clic sull'icona **Predefinito** nella parte superiore della finestra.
5. Selezionare la stampante dall'elenco, quindi fare clic su **Aggiungi**.



Nota: se la stampante non viene rilevata, verificare che sia accesa e che il cavo Ethernet sia correttamente collegato.

Aggiunta della stampante specificando l'indirizzo IP

Per aggiungere la stampante specificando l'indirizzo IP:

1. Dalla cartella Applicazioni o dal Dock, aprire **Preferenze di Sistema**.
2. Fare clic su **Stampanti e scanner**.
L'elenco delle stampanti viene visualizzato sul lato sinistro della finestra.
3. Nell'elenco di stampanti, fare clic sull'icona Più (+).
4. Fare clic su **IP**.
5. Nell'elenco Protocollo, selezionare il protocollo.
6. Nel campo Indirizzo, immettere l'indirizzo IP della stampante.
7. Nel campo Nome, digitare un nome per la stampante.
8. Dall'elenco Usa, scegliere **Seleziona un driver da utilizzare**.
9. Dall'elenco dei software della stampante, selezionare il driver della stampante relativo al modello di stampante interessato.
10. Fare clic su **Aggiungi**.


Installazione di driver di stampa e utilità per UNIX e Linux

Per ulteriori informazioni sull'installazione dei driver di stampa e delle utilità per UNIX e Linux, fare riferimento a <https://www.xerox.com/office/drivers>.

AGGIORNAMENTO SOFTWARE

Alcune applicazioni richiedono un livello minimo di software del dispositivo per funzionare correttamente.

Per ulteriori informazioni sull'aggiornamento del software del dispositivo, contattare il rappresentante dell'assistenza clienti.

1. Aprire un browser Web e immettere l'indirizzo IP della stampante nel relativo campo.
 - Visualizzare l'indirizzo IP della stampante nella schermata iniziale della stampante. L'indirizzo IP è composto da quattro serie di numeri separati da punti, ad esempio 123.123.123.123.
 - Se si utilizza un server proxy, disattivarlo temporaneamente per caricare correttamente la pagina Web.
 2. Fare clic su **Impostazioni > Periferica > Aggiornamento software**.
 3. Procedere con una delle operazioni seguenti:
 - Fare clic su **Controlla aggiornamenti > Accetto, avvia l'aggiornamento**.
 - Per caricare il file del software, seguire questi passaggi.
Per ottenere la versione software più recente, andare su www.xerox.com, e cercare il proprio modello di stampante.
 1. Individuare il file del software.
-  Nota: Verificare di aver estratto il file zip del software.
2. Fare clic su **Carica > Avvio**.

ESPORTAZIONE O IMPORTAZIONE DI UN FILE DI CONFIGURAZIONE

È possibile esportare le impostazioni di configurazione della stampante in un file di testo e importare tale file per applicare le impostazioni ad altre stampanti.

1. Aprire un browser Web e immettere l'indirizzo IP della stampante nel relativo campo.
 - Visualizzare l'indirizzo IP della stampante nella schermata iniziale della stampante. L'indirizzo IP è composto da quattro serie di numeri separati da punti, ad esempio 123.123.123.123.
 - Se si utilizza un server proxy, disattivarlo temporaneamente per caricare correttamente la pagina Web.
2. Nel Server Web integrato, fare clic su **Esporta configurazione** o **Importa configurazione**.
3. Seguire le istruzioni visualizzate sullo schermo.
4. Se la stampante supporta le applicazioni, effettuare le seguenti operazioni:
 - a. Fare clic su **App**, selezionare l'applicazione, quindi selezionare **Configura**.
 - b. Fare clic su **Esporta** o **Importa**.

AGGIUNTA DELLE OPZIONI DISPONIBILI NEL DRIVER DI STAMPA

Per gli utenti Windows

1. Aprire la cartella delle stampanti.
2. Selezionare la stampante da aggiornare, quindi effettuare una delle seguenti operazioni:
 - Per Windows 7 o versioni successive, selezionare **Proprietà stampante**.
 - Per le versioni precedenti, selezionare **Proprietà**.
3. Selezionare la scheda Configurazione, quindi selezionare **Aggiorna ora - Richiedi stampante**.

4. Applicare le modifiche.

Per gli utenti Macintosh

1. Da Preferenze di sistema nel menu Apple, trovare la stampante, quindi selezionare **Opzioni e materiali di consumo**.
2. Accedere all'elenco delle opzioni hardware, quindi aggiungere le opzioni installate.
3. Applicare le modifiche.

Stampa della pagina impostazioni menu

Nella schermata iniziale, toccare **Impostazioni** > **Report** > **Pagina impostazioni menu**.

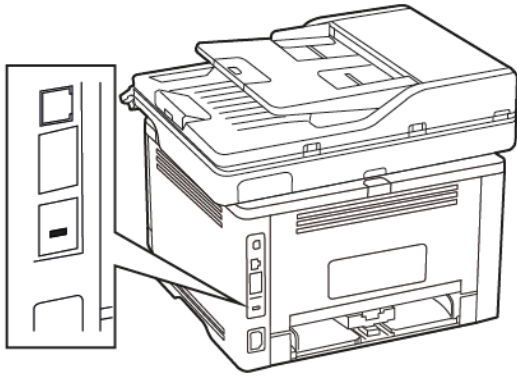
Protezione della stampante

Questo capitolo contiene:

Individuazione dello slot di sicurezza	86
Cancellazione della memoria della stampante	87
Ripristino delle impostazioni predefinite di fabbrica	88
Dichiarazione di volatilità	89

Individuazione dello slot di sicurezza

La stampante è dotata di un'opzione di blocco di sicurezza. Connettere un blocco di sicurezza compatibile con la maggior parte dei computer portatili nella posizione mostrata per proteggere la stampante.



Cancellazione della memoria della stampante

Per cancellare i dati memorizzati in memoria volatile o nella stampante, spegnere la stampante.

Per cancellare la memoria non volatile o le singole impostazioni, le impostazioni del dispositivo e di rete, le impostazioni di protezione e le soluzioni integrate, effettuare le seguenti operazioni:

1. Nella schermata iniziale, toccare **Impostazioni > Periferica > Manutenzione**.
2. In Cancellare la memoria della stampante, selezionare la casella di controllo **Cancella tutte le informazioni sulla memoria non volatile** e toccare **OK**.
3. Selezionare **Avvia configurazione iniziale** o **Lascia stampante non in linea**, quindi toccare **OK**.

Ripristino delle impostazioni predefinite di fabbrica

1. Nella schermata iniziale, toccare **Impostazioni > Periferica > Ripristina valori predefiniti**.
2. Nel menu Ripristina impostazioni, selezionare le impostazioni da ripristinare.
3. Toccare **RIPRISTINA**.
4. Seguire le istruzioni visualizzate sul display.

Dichiarazione di volatilità

La stampante contiene diversi tipi di memoria che possono memorizzare le impostazioni del dispositivo e di rete e i dati utente.

TIPO DI MEMORIA	DESCRIZIONE
Memoria volatile	La stampante usa memoria RAM (<i>Random Access Memory</i>) standard come buffer temporaneo dei dati utente durante semplici lavori di stampa.
Memoria non volatile	La stampante può usare due tipi di memoria non volatile: EEPROM e NAND (memoria flash). Entrambi sono utilizzati per memorizzare le informazioni relative al sistema operativo, alle impostazioni del dispositivo e alla rete.

Cancellare il contenuto di qualsiasi memoria della stampante installata nelle seguenti circostanze:

- La stampante deve essere dismessa.
- La stampante deve essere spostata in un altro reparto o in un'altra sede.
- La stampante deve essere riparata da un operatore esterno all'organizzazione.
- La stampante deve essere riparata al di fuori della sede aziendale.
- La stampante deve essere venduta a un'altra organizzazione.

Stampa

Questo capitolo contiene:

Stampa da un computer.....	92
Stampa da un dispositivo mobile.....	93
Stampa da un'unità flash	95
Unità flash e tipi di file supportati.....	96
Configurazione di lavori riservati.....	97
Stampa di lavori riservati e in attesa	98
Stampa di un elenco di esempi di font	99
Inserimento di fogli separatori tra copie	100
Annullamento di un lavoro di stampa.....	101
Regolazione dell'intensità del toner	102

Stampa da un computer



Nota: Per etichette, cartoncini e buste, impostare il tipo e il formato della carta nella stampante prima di stampare il documento.

1. Dal documento che si sta tentando di stampare, aprire la finestra di dialogo Stampa.
2. Se necessario, regolare le impostazioni.
3. Stampare il documento.

Stampa da un dispositivo mobile

STAMPA DA UN DISPOSITIVO MOBILE CON MOPRIA PRINT SERVICE

Mopria Print Service è una soluzione di mobile printing per dispositivi mobili con Android™ 5.0 o versioni successive. Consente di stampare direttamente su qualsiasi stampante certificata Mopria.



Nota: Scaricare l'applicazione Mopria Print Service da Google Play Store™ e abilitarla sul dispositivo mobile.

1. Dal dispositivo mobile Android, aprire un'app compatibile o selezionare un documento da Gestione file.
2. Toccare **Altre opzioni > Stampa**.
3. Selezionare una stampante, quindi, se necessario, modificare le impostazioni.
4. Toccare **Stampa**.

STAMPA DA UN DISPOSITIVO MOBILE CON AIRPRINT

La funzione software AirPrint è una soluzione di stampa mobile che consente di stampare direttamente dai dispositivi su una stampante certificata AirPrint.

- Assicurarsi che il dispositivo Apple e la stampante siano collegati alla stessa rete. Se la rete è dotata di più hub wireless, accertarsi che entrambi i dispositivi siano connessi alla stessa subnet.
 - Questa applicazione è supportata solo in alcuni dispositivi Apple.
1. Da un dispositivo mobile, selezionare un documento da File Manager o avviare un'applicazione compatibile.
 2. Toccare **Condividi/Carica > Stampa**.
 3. Selezionare una stampante, quindi, se necessario, modificare le impostazioni.
 4. Stampare il documento.

STAMPA DA UN DISPOSITIVO MOBILE CON WI-FI DIRECT®

Wi-Fi Direct è un servizio di stampa che consente di stampare su qualsiasi stampante abilitata a Wi-Fi Direct.



Nota: Accertarsi che il dispositivo cellulare sia connesso alla rete wireless della stampante. Per ulteriori informazioni, fare riferimento a [Connessione di un dispositivo mobile alla stampante](#).

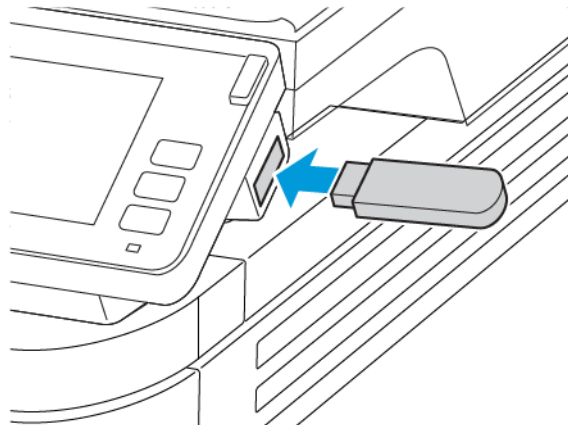
1. Dal dispositivo mobile, avviare un'applicazione compatibile o selezionare un documento da Gestione file.
2. A seconda del dispositivo mobile in uso, effettuare una delle seguenti operazioni:
 - Toccare **Altre opzioni > Stampa**.
 - Toccare **Condividi > Stampa**.
 - Toccare **Altre opzioni > Stampa**.
3. Selezionare una stampante, quindi, se necessario, modificare le impostazioni.

Stampa

4. Stampare il documento.

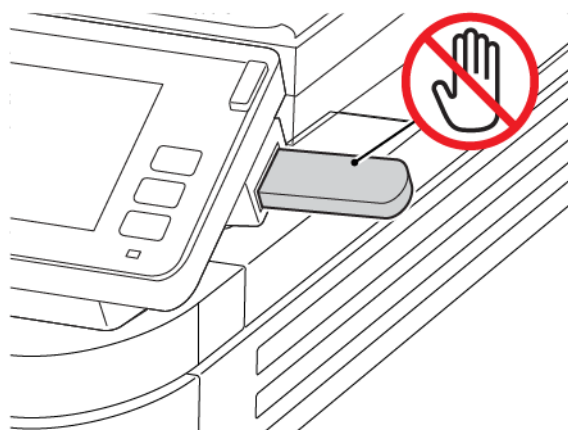
Stampa da un'unità flash

1. Inserire l'unità flash.



- Se si inserisce l'unità flash quando è visualizzato un messaggio di errore, la stampante la ignora.
 - Se si inserisce l'unità flash quando la stampante elabora altri lavori di stampa, sul display viene visualizzato il messaggio Occupata.
2. Sul display, toccare il documento che si desidera stampare.
Se necessario, configurare altre impostazioni di stampa.
 3. Inviare il lavoro di stampa.
Per stampare un altro documento, toccare **Unità USB**.

⚠ Avvertenza: Per evitare la perdita di dati o il malfunzionamento della stampante, non toccare l'unità flash o la stampante nell'area mostrata mentre è in corso la stampa, la lettura o la scrittura da un dispositivo di memoria.



Unità flash e tipi di file supportati

UNITÀ FLASH

- Lexar JumpDrive S70 (16 GB e 32 GB)
- SanDisk Cruzer (16 GB e 32 GB)
- PNY Attache (16 GB e 32 GB)



Nota:

- La stampante supporta le unità flash USB ad alta velocità con Full-Speed standard.
- È necessario che le unità flash USB supportino il sistema FAT (File Allocation Table).

TIPI DI FILE

Documenti

PDF (versione 1.7 o precedente)

Immagini

.JPEG o .jpg

Configurazione di lavori riservati

1. Dal pannello comandi, andare a:

Impostazioni > Protezione > Impostazione stampa riservata

2. Configurare le impostazioni.

UTILIZZARE	PER
N. max tentativi PIN errati	<p>Impostare il numero di tentativi consentiti per l'immissione del codice PIN.</p> <p>Una volta raggiunto il limite specificato, i lavori di stampa associati al nome utente vengono eliminati.</p>
Scadenza processo riservato	<p>Impostare la scadenza per i lavori di stampa riservati.</p> <p>I lavori riservati in attesa vengono conservati nella memoria della stampante finché non vengono rilasciati o eliminati manualmente.</p>
Scadenza processi da ripetere	<p>Impostare la scadenza per un lavoro di stampa ripetuto.</p> <p>I lavori ripetuti trattenuti vengono conservati nella memoria della stampante per una successiva ristampa.</p>
Scadenza processo di verifica	<p>Impostare la scadenza in base alla quale la stampante deve stampare una copia prima di stampare le copie restanti.</p> <p>I lavori di verifica stampano una copia per controllare se è soddisfacente prima di stampare le copie restanti.</p>
Scadenza processo prenotato	<p>Impostare la scadenza per la memorizzazione dei lavori di stampa da parte della stampante.</p> <p>I lavori posposti in attesa vengono eliminati automaticamente dopo la stampa.</p>
Richiedi che tutti i processi siano messi in attesa	<p>Impostare la stampante in modo da sospendere tutti i lavori di stampa.</p>
Conserva documenti duplicati	<p>Impostare la stampante per stampare tutti i documenti con lo stesso nome file.</p>

Stampa di lavori riservati e in attesa

PER GLI UTENTI WINDOWS

1. Con un documento aperto, fare clic su **File > Stampa**.
2. Selezionare la stampante, quindi fare clic su **Proprietà stampante > Opzioni di stampa > Tipo di lavoro**.
3. Selezionare il tipo di lavoro di stampa (Stampa protetta, Fascicolo di prova, Lavoro salvato).

Se si seleziona **Stampa protetta**, inserire un codice di accesso e fare clic su **OK**. La finestra di immissione PIN scompare.

4. Per chiudere la finestra Opzioni di stampa, fare clic su **OK**.
5. Fare clic su **Stampa**.

PER GLI UTENTI MACINTOSH

Tramite AirPrint

1. Con un documento aperto, fare clic su **File > Stampa**.
2. Selezionare una stampante, quindi dal menu a discesa sotto il menu Orientamento, selezionare **Stampa PIN**.
3. Abilitare **Stampa con PIN**, quindi digitare un PIN a quattro cifre.
4. Fare clic su **Stampa**.
5. Nella schermata iniziale della stampante, sbloccare il lavoro di stampa. Toccare **Processi in attesa > selezionare il nome del proprio computer > Riservato > inserire il PIN > selezionare il lavoro di stampa > Stampa**.

Tramite il driver di stampa

1. Con un documento aperto, fare clic su **File > Stampa**.
2. Selezionare una stampante, quindi dal menu a discesa sotto il menu Orientamento, selezionare **Stampa e mantieni**.
3. Selezionare **Riservato**, quindi digitare un PIN a quattro cifre.
4. Fare clic su **Stampa**.
5. Nella schermata iniziale della stampante, sbloccare il lavoro di stampa. Toccare **Lavori trattenuti > selezionare nome del proprio computer > Riservato > selezionare il lavoro di stampa > inserire il PIN > Stampa**.

Stampa di un elenco di esempi di font

1. Nella schermata iniziale toccare **Impostazioni** > **Report** > **Stampa** > **Font di stampa**.
2. Toccare **Font PCL** o **Font PostScript**.

Inserimento di fogli separatori tra copie

1. Nella schermata iniziale, toccare **Impostazioni** > **Stampa** > **Layout** > **Fogli separatori** > **Tra copie**.
2. Stampare il documento.

Annullamento di un lavoro di stampa

DAL PANNELLO COMANDI DELLA STAMPANTE

1. Nella schermata iniziale, toccare **Annulla processo**.
2. Selezionare il lavoro da annullare.

DAL COMPUTER

1. In base al sistema operativo, eseguire una delle operazioni seguenti:
 - Aprire la cartella Stampanti, quindi selezionare la stampante in uso.
 - Da Preferenze di sistema nel menu Apple, passare sulla stampante in uso.
2. Selezionare il lavoro da annullare.

Regolazione dell'intensità del toner

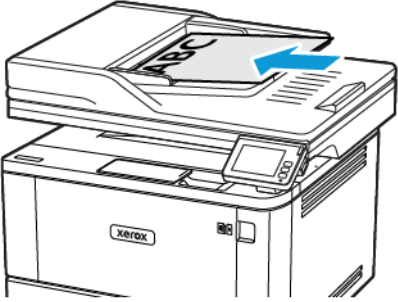
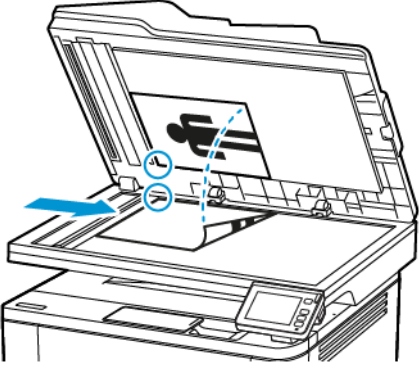
1. Nella schermata iniziale, toccare **Impostazioni > Stampa > Qualità > Intensità toner**.
2. Selezionare un'impostazione.

Copia

Questo capitolo contiene:


Tramite l'alimentatore automatico e il vetro dello scanner	104
Esecuzione di copie.....	105
Copia di fotografie.....	106
Copia su carta intestata.....	107
Copia su entrambi i lati del foglio	108
Riduzione o ingrandimento di copie.....	109
Copia di più pagine su un unico foglio.....	110
Fascicolazione delle copie	111
Copia di schede	112
Creazione di una scelta rapida di copia.....	113

Tramite l'alimentatore automatico e il vetro dello scanner

ALIMENTATORE AUTOMATICO (ADF)	VETRO DELLO SCANNER
 <ul style="list-style-type: none">• Usare l'ADF per documenti con più pagine o documenti fronte/retro.• Caricare il documento originale rivolto verso l'alto. Per i documenti di più pagine, accertarsi di allineare il bordo di ingresso prima del caricamento.• Regolare le guide dell'ADF in base alla larghezza della carta che si sta caricando.	 <ul style="list-style-type: none">• Utilizzare il vetro dello scanner per documenti di una sola pagina, pagine di libri, elementi di piccole dimensioni (come cartoline o foto), lucidi, carta fotografica o supporti sottili (come ritagli di riviste).• Posizionare il documento rivolto verso il basso nell'angolo con la freccia.

Esecuzione di copie


1. Caricare un documento originale nel vassoio dell'ADF o sul vetro dello scanner.

 Nota: Per evitare che l'immagine risulti ritagliata, assicurarsi che il documento originale e l'output abbiano lo stesso formato carta.

2. Nella schermata iniziale, toccare **Copia**, quindi specificare il numero di copie.

Se necessario, regolare le impostazioni di copia.

3. Copiare il documento.

 Nota: Per effettuare una copia rapida, dal pannello comandi premere il pulsante **Avvio**.

Copia

Copia di fotografie

1. Posizionare la foto sul vetro dello scanner.
2. Nella schermata iniziale, toccare **Copia > Tipo di contenuto > Foto**.
3. Copiare il documento.

Copia su carta intestata

1. Caricare un documento originale nel vassoio dell'ADF o sul vetro dello scanner.
2. Nella schermata iniziale, toccare **Copia > Copia da > selezionare il formato del documento originale**.
3. Toccare **Copia in**, quindi selezionare l'origine carta che contiene la carta intestata.
Se la carta intestata è stata caricata nell'alimentatore multiuso, selezionare:
Copia in > Alimentatore manuale > selezionare un formato carta > Carta intestata.
4. Copiare il documento.

Copia su entrambi i lati del foglio

1. Caricare un documento originale nel vassoio dell'ADF o sul vetro dello scanner.
2. Nella schermata iniziale, toccare **Copia > Lati**.
3. Regolare le impostazioni.
4. Copiare il documento.

Riduzione o ingrandimento di copie

1. Caricare un documento originale nel vassoio dell'ADF o sul vetro dello scanner.
2. Nella schermata iniziale, selezionare:

Copia > Scala > specificare un valore per la scala.



Nota: Se si modifica il formato del documento originale o dell'output dopo aver impostato il valore della scala, quest'ultimo viene ripristinato su Automatico.

3. Copiare il documento.

Copia di più pagine su un unico foglio

1. Caricare un documento originale nel vassoio dell'ADF o sul vetro dello scanner.
2. Nella schermata iniziale, toccare **Copia > Pagine per lato**.
3. Regolare le impostazioni.
4. Copiare il documento.

Fascicolazione delle copie

1. Caricare un documento originale nel vassoio dell'ADF o sul vetro dello scanner.
2. Nella schermata iniziale, toccare **Copia > Fascicola > Attivato [1,2,1,2,1,2]**.
3. Copiare il documento.

Copia di schede

1. Caricare una scheda sul vetro dello scanner.
2. Dal pannello comandi, andare a:
Copia > Copia carta d'identità.
3. Se necessario, regolare le impostazioni.
4. Copiare il documento.

Creazione di una scelta rapida di copia

1. Nella schermata iniziale, toccare **Copia**.
2. Configurare le impostazioni, quindi toccare l'icona **Stella**.
Viene visualizzata la finestra Scelte rapide copia.
3. Toccare l'icona Più +, quindi creare una scelta rapida.

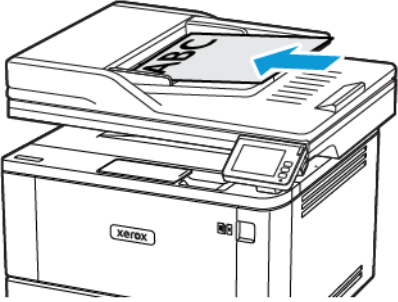
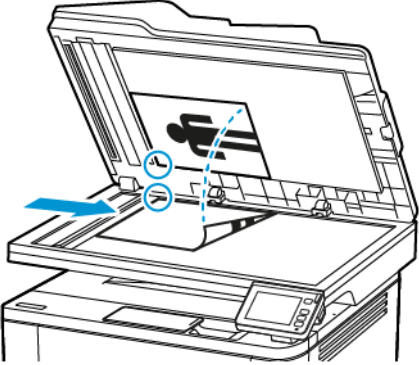
Copia

E-mail

Questo capitolo contiene:

Tramite l'alimentatore automatico e il vetro dello scanner	116
Invio di un'e-mail	117
Creazione di una scelta rapida e-mail	118

Tramite l'alimentatore automatico e il vetro dello scanner

ALIMENTATORE AUTOMATICO (ADF)	VETRO DELLO SCANNER
 <ul style="list-style-type: none">• Usare l'ADF per documenti con più pagine o documenti fronte/retro.• Caricare il documento originale rivolto verso l'alto. Per i documenti di più pagine, accertarsi di allineare il bordo di ingresso prima del caricamento.• Regolare le guide dell'ADF in base alla larghezza della carta che si sta caricando.	 <ul style="list-style-type: none">• Utilizzare il vetro dello scanner per documenti di una sola pagina, pagine di libri, elementi di piccole dimensioni (come cartoline o foto), lucidi, carta fotografica o supporti sottili (come ritagli di riviste).• Posizionare il documento rivolto verso il basso nell'angolo con la freccia.

Invio di un'e-mail

Prima di iniziare, accertarsi che le impostazioni SMTP siano configurate. Per ulteriori informazioni, fare riferimento a [Configurazione delle impostazioni del protocollo SMTP di posta elettronica..](#)

TRAMITE IL PANNELLO COMANDI

1. Caricare un documento originale nel vassoio dell'ADF o sul vetro dello scanner.
2. Nella schermata iniziale, toccare **E-mail**, quindi immettere le informazioni necessarie.
3. Se necessario, configurare le impostazioni per il tipo di file di output.
4. Inviare l'e-mail.

TRAMITE UN NUMERO DI SCELTA RAPIDA

1. Caricare un documento originale nel vassoio dell'ADF o sul vetro dello scanner.
2. Nella schermata iniziale, toccare **Scelte rapide > E-mail**.
3. Selezionare il numero scelta rapida.
4. Inviare l'e-mail.

Creazione di una scelta rapida e-mail

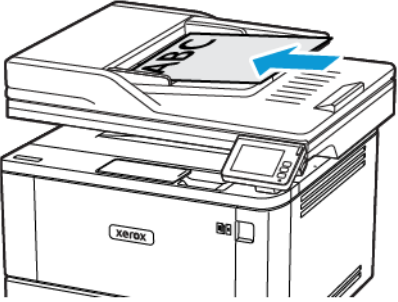
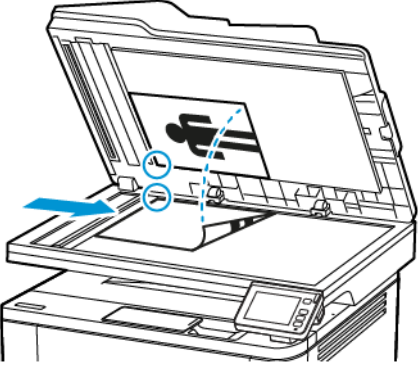
1. Nella schermata iniziale, toccare **E-mail**.
2. Configurare le impostazioni e toccare **Preferito**.
3. Creare una scelta rapida.

Fax

Questo capitolo contiene:

Tramite l'alimentatore automatico e il vetro dello scanner	120
Invio di un fax	121
Programmazione di un fax	122
Creazione di una scelta rapida di destinazione fax	123
Modifica della risoluzione del fax	124
Regolazione dell'intensità del fax	125
Stampa di un registro fax	126
Blocco dei fax indesiderati	127
Mesa in attesa di un fax	128
Inoltro di un fax	129

Tramite l'alimentatore automatico e il vetro dello scanner

ALIMENTATORE AUTOMATICO (ADF)	VETRO DELLO SCANNER
 <ul style="list-style-type: none"> • Usare l'ADF per documenti con più pagine o documenti fronte/retro. • Caricare il documento originale rivolto verso l'alto. Per i documenti di più pagine, accertarsi di allineare il bordo di ingresso prima del caricamento. • Regolare le guide dell'ADF in base alla larghezza della carta che si sta caricando. 	 <ul style="list-style-type: none"> • Utilizzare il vetro dello scanner per documenti di una sola pagina, pagine di libri, elementi di piccole dimensioni (come cartoline o foto), lucidi, carta fotografica o supporti sottili (come ritagli di riviste). • Posizionare il documento rivolto verso il basso nell'angolo con la freccia.

Invio di un fax

TRAMITE IL PANNELLO COMANDI

1. Caricare un documento originale nel vassoio dell'ADF o sul vetro dello scanner.
2. Nella schermata iniziale, toccare **Fax**, quindi immettere le informazioni necessarie.
Se necessario, regolare le impostazioni.
3. Inviare il documento tramite fax.

TRAMITE IL COMPUTER

Prima di iniziare, accertarsi che il driver fax sia installato. Per ulteriori informazioni, fare riferimento a [Installazione del driver fax..](#)

Per gli utenti Windows

1. Dal documento che si sta tentando di inviare via fax, aprire la finestra di dialogo Stampa.
2. Selezionare la stampante, quindi fare clic su **Proprietà, Preferenze, Opzioni, o Imposta**.
3. Fare clic su **Fax > Attiva fax**, quindi immettere il numero del destinatario.
Se necessario, configurare altre impostazioni del fax.
4. Inviare il documento tramite fax.

Per gli utenti Macintosh

1. Con un documento aperto, selezionare **File > Stampa**.
2. Selezionare la stampante che ha - Fax aggiunto al termine del nome.
3. Nel campo A, inserire il numero del destinatario.
Se necessario, configurare altre impostazioni del fax.
4. Inviare il documento tramite fax.

Programmazione di un fax

1. Caricare il documento originale nel vassoio ADF o sul vetro dello scanner.
2. Nella schermata iniziale, toccare **Fax > A**.
3. Immettere il numero del destinatario, quindi toccare **Aggiungi > Fatto**.
4. Toccare **Ora di invio**, configurare la data e l'ora, quindi toccare **OK**.
5. Inviare il fax.

Creazione di una scelta rapida di destinazione fax

1. Nella schermata iniziale, toccare **Fax > A**.
2. Immettere il numero del destinatario, quindi toccare **Aggiungi > Fatto**.
3. Toccare l'icona **Stella**.
Viene visualizzata la finestra Scelte rapide fax.
4. Toccare l'icona Più +, quindi creare una scelta rapida.

Modifica della risoluzione del fax

1. Caricare un documento originale nel vassoio dell'ADF o sul vetro dello scanner.
2. Nella schermata iniziale, toccare **Fax**, quindi immettere le informazioni necessarie.
3. Toccare **Risoluzione** e regolare le impostazioni.
4. Inviare il fax.

Regolazione dell'intensità del fax

1. Caricare un documento originale nel vassoio dell'ADF o sul vetro dello scanner.
2. Nella schermata iniziale, toccare **Fax**, quindi immettere le informazioni necessarie.
3. Toccare **Intensità** e regolare le impostazioni.
4. Inviare il fax.

Stampa di un registro fax

1. Nella schermata iniziale, toccare **Impostazioni > Report > Fax**.
2. Toccare **Registro processi fax** o **Registro chiamate fax**.

Blocco dei fax indesiderati

1. Nella schermata iniziale, toccare **Impostazioni > Fax > Impostazione fax > Impostazioni ricezione fax > Controlli amministrativi..**
2. Impostare Blocca fax senza nome su **Attivato**.

Mesa in attesa di un fax

1. Aprire un browser Web e immettere l'indirizzo IP della stampante nel relativo campo.
 - Visualizzare l'indirizzo IP della stampante nella schermata iniziale della stampante. L'indirizzo IP è composto da quattro serie di numeri separati da punti, ad esempio 123.123.123.123.
 - Se si utilizza un server proxy, disattivarlo temporaneamente per caricare correttamente la pagina Web.
2. Fare clic su **Impostazioni > Fax > Impostazione fax > Impostazioni ricezione fax > Fax in attesa.**
3. Selezionare una modalità.
4. Applicare le modifiche.

Inoltro di un fax

1. Creare una scelta rapida di destinazione fax.
 - a. Nella schermata iniziale, toccare **Fax > A**.
 - b. Immettere il numero del destinatario, quindi toccare **Aggiungi > Fatto**.
 - c. Toccare l'icona **Stella**.
 - d. Toccare l'icona Più +, quindi creare una scelta rapida.
2. Nella schermata iniziale, toccare **Impostazioni > Fax > Impostazione fax > Impostazioni ricezione fax > Controlli amministrativi**.
3. Toccare **Inoltro fax > Inoltra**.
4. Configurare le impostazioni di inoltro

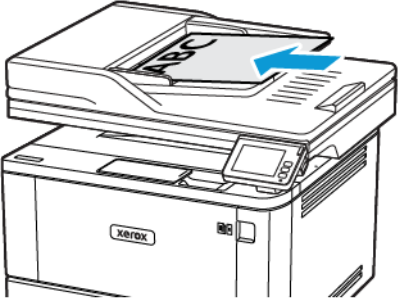
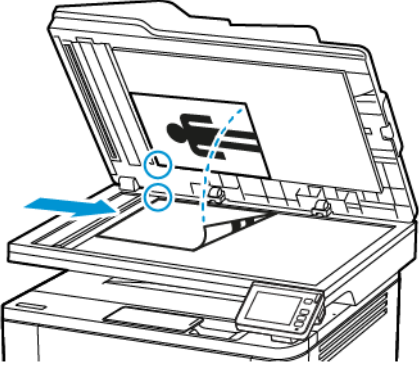
Fax

Scansione

Questo capitolo contiene:

Tramite l'alimentatore automatico e il vetro dello scanner	132
Scansione su un computer	133
Scansione su un server FTP tramite una scelta rapida	135
Scansione su una cartella di rete tramite una scelta rapida	136
Scansione su unità flash	137

Tramite l'alimentatore automatico e il vetro dello scanner

ALIMENTATORE AUTOMATICO (ADF)	VETRO DELLO SCANNER
 <ul style="list-style-type: none">• Usare l'ADF per documenti con più pagine o documenti fronte/retro.• Caricare il documento originale rivolto verso l'alto. Per i documenti di più pagine, accertarsi di allineare il bordo di ingresso prima del caricamento.• Regolare le guide dell'ADF in base alla larghezza della carta che si sta caricando.	 <ul style="list-style-type: none">• Utilizzare il vetro dello scanner per documenti di una sola pagina, pagine di libri, elementi di piccole dimensioni (come cartoline o foto), lucidi, carta fotografica o supporti sottili (come ritagli di riviste).• Posizionare il documento rivolto verso il basso nell'angolo con la freccia.

Scansione su un computer


Prima di iniziare, accertarsi delle seguenti condizioni:

- Il firmware della stampante è aggiornato. Per ulteriori informazioni, fare riferimento a [Aggiornamento software](#).
- Il computer e la stampante sono collegati alla stessa rete.


PER GLI UTENTI WINDOWS

Tramite l'utilità Scanback

1. Dal computer, eseguire l'utilità Scanback e quindi fare clic su **Avanti**.

 Nota: Per scaricare l'utilità, andare a <https://www.xerox.com/office/drivers>.


2. Fare clic su **Impostazione**, e quindi aggiungere l'indirizzo IP della stampante.

 Nota: Visualizzare l'indirizzo IP della stampante nella schermata iniziale della stampante. L'indirizzo IP è composto da quattro serie di numeri separati da punti, ad esempio 123.123.123.123.


3. Fare clic su **Chiudi > Avanti**.
4. Selezionare il formato del documento originale, e quindi fare clic **Avanti**.
5. Selezionare un formato file e una risoluzione di scansione, quindi fare clic su **Avanti**.
6. Digitare un nome profilo di scansione univoco, quindi fare clic su **Avanti**.
7. Andare alla destinazione in cui si desidera salvare il documento scansionato, creare un nome file, quindi fare clic su **Avanti**.

 Nota: Per riutilizzare il profilo di scansione, abilitare **Crea scelta rapida** e quindi creare un nome univoco per la scelta rapida.

8. Fare clic su **Fine**.
9. Caricare un documento originale nell'alimentatore automatico o sul vetro dello scanner.
10. Nella schermata iniziale della stampante, toccare **Scansione su computer**, quindi selezionare un profilo di scansione.

 Nota: Assicurarsi che l'opzione Scansione su computer sia abilitata. Nella schermata iniziale, toccare **Impostazioni > Periferica > Icone della schermata iniziale visibili > Scansione su computer > Visualizza**.

Tramite Fax e scanner di Windows

 Nota: Accertarsi che la stampante sia collegata al computer. Per ulteriori informazioni, fare riferimento a [Aggiunta di stampanti a un computer](#).

1. Caricare un documento originale nell'alimentatore automatico o sul vetro dello scanner.
2. Dal computer, aprire **Fax e scanner di Windows**.
3. Dal menu origine, selezionare un'origine scanner.

4. Se necessario, modificare le impostazioni di scansione.
5. Eseguire la scansione del documento.

PER GLI UTENTI MACINTOSH



Nota: Accertarsi che la stampante sia collegata al computer. Per ulteriori informazioni, fare riferimento a [Aggiunta di stampanti a un computer](#).

1. Caricare un documento originale nell'alimentatore automatico o sul vetro dello scanner.
2. Dal computer, effettuare una delle seguenti operazioni:
 - Aprire **Acquisizione immagine**.
 - Aprire **Stampanti e scanner**, quindi selezionare una stampante. Fare clic su **Scansione > Apri scanner**.
3. Nella finestra Scanner, eseguire almeno una delle seguenti operazioni:
 - Selezionare la posizione in cui salvare il documento scansionato.
 - Selezionare il formato del documento originale.
 - Per eseguire la scansione dall'ADF, selezionare **Alimentatore automatico** dal menu Scansione, oppure abilitare **Usa alimentatore automatico**.
 - Se necessario, configurare le impostazioni di scansione.
4. Fare clic su **Scansione**.

Scansione su un server FTP tramite una scelta rapida

1. Creare una scelta rapida FTP
 - a. Aprire un browser Web e immettere l'indirizzo IP della stampante nel relativo campo.



Nota:

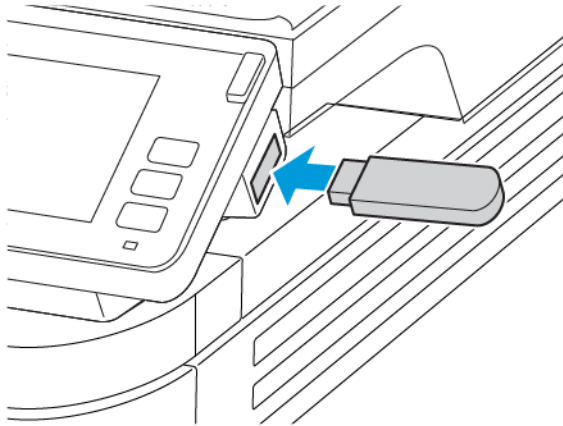
- Visualizzare l'indirizzo IP della stampante nella schermata iniziale. L'indirizzo IP è composto da quattro serie di numeri separati da punti, ad esempio 123.123.123.123.
 - Se si utilizza un server proxy, disattivarlo temporaneamente per caricare correttamente la pagina Web.
- b. Fare clic su **Scelte rapide > Agg. scelta rapida**.
 - c. Dal menu Tipo di scelta rapida, selezionare **FTP**, quindi configurare le impostazioni.
 - d. Applicare le modifiche.
2. Caricare un documento originale nel vassoio dell'ADF o sul vetro dello scanner.
 3. Nella schermata iniziale, toccare **Scelte rapide > FTP**
 4. Selezionare la scelta rapida.

Scansione su una cartella di rete tramite una scelta rapida


1. Creare una scelta rapida per una cartella di rete
 - a. Aprire un browser Web e immettere l'indirizzo IP della stampante nel relativo campo.
 - Visualizzare l'indirizzo IP della stampante nella schermata iniziale. L'indirizzo IP è composto da quattro serie di numeri separati da punti, ad esempio 123.123.123.123.
 - Se si utilizza un server proxy, disattivarlo temporaneamente per caricare correttamente la pagina Web.
 - b. Fare clic su **Scelte rapide > Agg. scelta rapida**.
 - c. Nel menu Tipo di scelta rapida, selezionare **Cartella di rete**, quindi configurare le impostazioni.
 - d. Applicare le modifiche.
2. Caricare un documento originale nel vassoio dell'ADF o sul vetro dello scanner.
3. Nella schermata iniziale, toccare **Scelte rapide > Scansione su rete**.
4. Selezionare la scelta rapida.

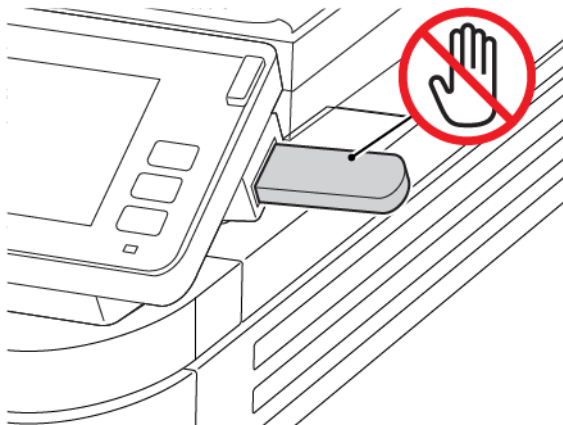
Scansione su unità flash

1. Caricare un documento originale nel vassoio dell'ADF o sul vetro dello scanner.
2. Inserire l'unità flash.



3. Toccare **Scansione su USB** e regolare le impostazioni, se necessario.
 - Per salvare il documento scansionato in una cartella, toccare **Scansione su**, selezionare una cartella e toccare **Acquisisci qui**.
 - Se la schermata dell'unità USB non viene visualizzata, toccare **Unità USB** sul pannello comandi.
4. Eseguire la scansione del documento.

 **Avvertenza:** Per evitare la perdita di dati o il malfunzionamento della stampante, non toccare l'unità flash o la stampante nell'area mostrata mentre è in corso la stampa, la lettura o la scrittura da un dispositivo di memoria.



10

Utilizzo dei menu della stampante

Questo capitolo contiene:

Mappa dei menu.....	140
Dispositivo	142
Stampa	156
Carta	164
Copia.....	168
Fax	170
E-mail	180
FTP.....	185
Unità USB.....	188
Rete/Porte.....	192
Protezione.....	215
Report.....	225
Supplies Plan (Piano materiali di consumo)	227
Risoluzione dei problemi	229


Mappa dei menu

Dispositivo	<ul style="list-style-type: none"> • Preferenze • Modalità Risparmio • Pannello operatore remoto • Notifiche • Gestione alimentazione 	<ul style="list-style-type: none"> • Ripristinare le impostazioni predefinite di fabbrica • Manutenzione • Icone della schermata iniziale visibili • Info sulla stampante
Stampa	<ul style="list-style-type: none"> • Layout • Imposta • Qualità • PDF 	<ul style="list-style-type: none"> • PostScript • PCL • Immagine
Carta	<ul style="list-style-type: none"> • Configurazione vassoi 	<ul style="list-style-type: none"> • Configurazione dei supporti
Copia	Impostazioni predefinite copia	
Fax	Impostazioni predefinite fax	
E-mail	<ul style="list-style-type: none"> • Configurazione e-mail 	<ul style="list-style-type: none"> • Impostazioni predefinite e-mail
FTP	Impostazioni predefinite FTP	
Unità USB	<ul style="list-style-type: none"> • Scansione unità Flash 	<ul style="list-style-type: none"> • Stampa unità flash
Rete/Porte	<ul style="list-style-type: none"> • Panoramica sulla rete • Wireless • Wi-Fi Direct • AirPrint • Gestione servizi mobili • Ethernet • TCP/IP • SNMP 	<ul style="list-style-type: none"> • IPSec • 802.1x • Configurazione LPD • Impostazioni HTTP/FTP • USB • Limita accesso alla rete esterna • Stampa universale
Protezione	<ul style="list-style-type: none"> • Metodi di accesso* • Gestione certificati* • Limitazioni di accesso 	<ul style="list-style-type: none"> • Impostazione stampa riservata • Cancellazione dei file dati temporanei • Impost. LDAP soluzioni • Varie
Report	<ul style="list-style-type: none"> • Pagina impostazioni menu • Dispositivo • Stampa 	<ul style="list-style-type: none"> • Scelte rapide • Fax • Rete

Supplies Plan (Piano materiali di consumo)	<ul style="list-style-type: none"> • Plan Activation (Attivazione piano) • Plan Conversion (Conversione piano) 	<ul style="list-style-type: none"> • Subscription Service (Servizio in abbonamento)
Risoluzione dei problemi	Pagine di prova della qualità di stampa	Pulizia dello scanner
*Disponibile solo sul Server Web integrato.		

Dispositivo

PREFERENZE


VOCE DI MENU	DESCRIZIONE
Lingua schermo	Impostare la lingua del testo visualizzato sul display.
Paese/Regione	Identificare il Paese o la regione per cui è configurata la stampante.
Esegui impostazione iniziale Sì No*	Eeguire la procedura guidata di impostazione.
Tastiera Tipo di tastiera [Elenco delle lingue]	Selezionare una lingua come tipo di tastiera.  Nota: Tutti i valori Tipo di tastiera potrebbero non essere visualizzati o richiedere un hardware speciale per essere visualizzati.
Informazioni visualizzate Testo visualizzato 1 Testo visualizzato 2	Specificare le informazioni da visualizzare sulla schermata iniziale.
Data e ora Configura Data e ora correnti Imposta data e ora manualmente Formato data (GG-MM-AAAA*) Formato ora (12 ore A.M./P.M.*) Fuso orario (GMT*) Protocollo orario rete Abilita NTP Server NTP Abilita autenticazione (Nessuna*)	Configurare la data e l'ora della stampante.
Formati carta U.S.* Metrico	Specificare l'unità di misura per i formati carta. La selezione del Paese o della regione nell'installazione guidata iniziale determina l'impostazione iniziale del formato della carta.

VOCE DI MENU	DESCRIZIONE
Luminosità schermo 20-100% (100*)	Regolare la luminosità del display.
Accesso unità flash Disabilitato Abilitato*	Abilitare l'accesso all'unità flash.
Acquisizione superficie piana 1 pagina Attivato Disattivato*	Impostare le copie dal vetro dello scanner su una sola pagina alla volta.
Suoni del dispositivo	
Silenza tutti i suoni Attivato Disattivato*	Disabilita e ignora le impostazioni di tutti i suoni.
Feedback di accesso al dispositivo Attivato* Disattivato	Abilitare il feedback di accesso al dispositivo.
Segnale acustico ADF caricato Attivato* Disattivato	Attivare un segnale acustico durante il caricamento della carta nell'ADF.
Controllo allarme Disattivato Singolo* Continuo	Impostare il numero di volte per cui viene emesso il segnale di allarme quando la stampante richiede l'intervento dell'utente.
Allarme cartuccia Disattivato* Singolo Continuo	Disabilitare l'allarme cartuccia.
Modalità altoparlante Sempre disattivato* Sempre attivato Attivato finché connesso	Disabilita la modalità altoparlante.


VOCE DI MENU	DESCRIZIONE
Volume suoneria Disattivato* Attivato	Disabilita il volume della suoneria.
Timeout schermo 5-300 (60*)	Impostare il tempo di inattività in secondi prima che sul display venga visualizzata la schermata iniziale, o prima che la stampante disconnetta automaticamente un account utente.
 Nota: Un asterisco (*) accanto al valore indica l'impostazione predefinita di fabbrica.	

MODALITÀ RISPARMIO


VOCE DI MENU	DESCRIZIONE
Stampa Lati 1 lato* 2 lati	Specificare se stampare su un solo lato del foglio di carta o su entrambi i lati.
Stampa Pagine per lato Disattivato* 2 pagine per lato 3 pagine per lato 4 pagine per lato 6 pagine per lato 9 pagine per lato 12 pagine per lato 16 pagine per lato	Stampare le immagini di più pagine su un unico lato del foglio di carta.
Stampa Intensità toner Leggera Normale* Scura	Determinare la luminosità del testo o delle immagini.

VOCE DI MENU	DESCRIZIONE
Copia Lati 1 lato su 1 lato* 1 lato su 2 lati	Specificare se stampare su un solo lato del foglio o su entrambi i lati.
Copia Pagine per lato Disattivato* 2 pagine con orientamento verticale 4 pagine con orientamento verticale 2 pagine con orientamento orizzontale 4 pagine con orientamento orizzontale	Specificare il numero di pagine da stampare su un unico lato del foglio.
Copia Intensità 1-9 (5*)	Regolare l'intensità dell'immagine scansionata.
 Nota: Un asterisco (*) accanto al valore indica l'impostazione predefinita di fabbrica.	


PANNELLO OPERATORE REMOTO

VOCE DI MENU	DESCRIZIONE
Connessione VNC esterna Non consentire* Consenti	Consentire agli utenti di collegare un client VNC (Virtual Network Computing) esterno al pannello comandi remoto.
Tipo di autenticazione Nessuna* Autenticazione standard	Impostare il tipo di autenticazione quando si accede al server client VNC.
Password VNC	Specificare la password per la connessione al server client VNC. Questa voce di menu viene visualizzata solo se Tipo di autenticazione è impostato su Autenticazione standard.
 Nota: Un asterisco (*) accanto al valore indica l'impostazione predefinita di fabbrica.	

NOTIFICHE


VOCE DI MENU	DESCRIZIONE
Segnale acustico ADF caricato Disattivato Attivato*	Attivare un segnale acustico durante il caricamento della carta nell'ADF.
Controllo allarme Disattivato Singolo* Continuo	Impostare il numero di volte per cui viene emesso il segnale di allarme quando la stampante richiede l'intervento dell'utente.
Materiali di consumo Mostra stime materiali di consumo Mostra stime* Non mostrare stime	Visualizzare lo stato stimato dei materiali di consumo.
Materiali di consumo Allarme cartuccia Disattivato* Singolo Continuo	Impostare il numero di volte per cui viene emesso il segnale di allarme quando la cartuccia è quasi esaurita.
Materiali di consumo Notifiche materiali di consumo personalizzate	Configurare le impostazioni di notifica quando è richiesto l'intervento dell'utente sulla stampante.  Nota: Questa voce di menu viene visualizzata solo sul Server Web integrato.
Impostazione avvisi e-mail Configurazione e-mail Gateway SMTP primario Porta del gateway SMTP primario (25*) Gateway SMTP secondario Porta del gateway SMTP secondario (25*) Timeout SMTP (30 secondi*) Indirizzo per la risposta Usa sempre indirizzo di risposta SMTP predefinito (Disattivato*)	Configurare le impostazioni e-mail della stampante.

VOCE DI MENU	DESCRIZIONE
Usa SSL/TLS (Disabilitato*) Richiedi certificato attendibile (Attivato*) Autenticazione server SMTP (Autenticazione non richiesta*) E-mail avviata da periferica (Nessuna*) ID utente della periferica Password periferica Dominio NTLM Disabilita errore "Server SMTP non impostato" (Disattivato*)	
Prevenzione errori Assistenza inceppamento Disattivato Attivato*	Impostare la stampante per il controllo automatico della carta inceppata.
Prevenzione errori Proseguimento automatico Disabilitato Abilitato* (5 secondi) Ora proseguimento automatico	Consentire alla stampante di continuare l'elaborazione o la stampa di un lavoro automaticamente dopo l'eliminazione di alcune condizioni di intervento.
Prevenzione errori Riavvio auto Riavvio auto (Riavvia sempre*)	Impostare la stampante per il riavvio in caso di errore.
Prevenzione errori Riavvio auto N. massimo riavvii automatici (2*)	Impostare il numero di riavvii automatici che la stampante è in grado di eseguire.
Prevenzione errori Riavvio auto Finestra Riavvio automatico (720*)	Impostare il numero di secondi prima che la stampante esegua un riavvio automatico.
Prevenzione errori Riavvio auto	Mostrare informazioni di sola lettura del contatore di riavvii.

VOCE DI MENU	DESCRIZIONE
Contatore riavvii automatici	
Prevenzione errori Mostra errore carta corta Attivato Cancellazione automatica*	Impostare la stampante in modo da visualizzare un messaggio quando si verifica un errore carta corta. Carta corta si riferisce al formato della carta caricata.
Prevenzione errori Protezione pagina Disattivato* Attivato	Impostare la stampante per elaborare l'intera pagina nella memoria prima di rilasciare il lavoro per la stampa.
Ripristino contenuto incepp. Rimozione inceppamento Disattivato Attivato Automatica*	Impostare la stampante per la ristampa delle pagine inceppate.
Ripristino contenuto incepp. Rimozione inceppamento scanner Livello processo Livello pagina*	Specificare come riavviare il lavoro di scansione dopo la risoluzione di un inceppamento della carta.
 Nota: Un asterisco (*) accanto al valore indica l'impostazione predefinita di fabbrica.	

GESTIONE ALIMENTAZIONE

VOCE DI MENU	DESCRIZIONE
Profilo modalità sospensione Stampa da modalità sospensione Rimani attiva dopo la stampa Attiva modalità sospensione dopo la stampa*	Impostare la stampante in modo che resti in modalità pronta o torni alla modalità sospensione dopo la stampa.
Timeout Modalità Sospensione 1-120 minuti (15*)	Impostare il tempo di inattività prima che la stampante inizi a funzionare in modalità Sospensione.

VOCE DI MENU	DESCRIZIONE
Timeout Timeout ibernazione Disabilitato 1 ora 2 ore 3 ore 6 ore 1 giorno 2 giorni 3 giorni* 1 settimana 2 settimane 1 mese	Impostare il tempo che deve trascorrere prima che la stampante si spenga.
Timeout Timeout ibernazione alla connessione Ibernazione Non attivare ibernazione*	Impostare il Timeout ibernazione per spegnere la stampante mentre esiste una connessione Ethernet attiva.
 Nota: Un asterisco (*) accanto al valore indica l'impostazione predefinita di fabbrica.	

RIPRISTINARE LE IMPOSTAZIONI PREDEFINITE DI FABBRICA

VOCE DI MENU	DESCRIZIONE
Ripristina impost. Ripristinare tutte le impostazioni Ripristina impost. stamp. Ripristina impost. di rete Ripristina impost. fax	Ripristinare le impostazioni predefinite di fabbrica della stampante.

MANUTENZIONE


Menu Configurazione

VOCE DI MENU	DESCRIZIONE
Configurazione USB PnP USB 1* 2	Modificare la modalità driver USB della stampante per migliorarne la compatibilità con un personal computer.
Configurazione USB Scansione USB su locale Attivato* Disattivato	Specificare se il driver del dispositivo USB esegue l'enumerazione come dispositivo USB semplice (interfaccia singola) o come dispositivo USB composito (più interfacce).
Configurazione USB Velocità USB Massima Automatica*	Consente di utilizzare la porta USB alla velocità massima e ne disattiva le funzioni ad alta velocità.
Configurazione vassoi Collegamento vassoi Automatico* Disattivato	Impostare la stampante in modo da collegare i vassoi che hanno le stesse impostazioni relative al tipo e al formato della carta.
Configurazione vassoi Mostra messaggio: cassetto del vassoio Disattivato Solo per formati sconosciuti* Sempre	Visualizzare un messaggio per selezionare il formato e il tipo di carta dopo averla inserita nel vassoio.
Configurazione vassoi Caricamento A5 Lato corto Lato lungo*	Specifica l'orientamento pagina quando si carica il formato carta A5.
Configurazione vassoi Messaggi carta	Impostare l'origine carta che l'utente dovrà riempire quando viene visualizzato il messaggio per il caricamento della carta.

VOCE DI MENU	DESCRIZIONE
Automatica* Alimentatore multiuso Carta manuale	
Configurazione vassoi Messaggi busta Automatica* Alimentatore multiuso Busta manuale	Impostare l'origine carta che l'utente dovrà riempire quando viene visualizzato il messaggio per il caricamento delle buste.
Configurazione vassoi Azione per richieste Richiedi conferma* Continua Usa corrente	Impostare la stampante in modo da risolvere i messaggi di modifica relativi alla carta o alle buste.
Report Pagina impostazioni menu Registro eventi Riepilogo Registro eventi	Stampare report sulle impostazioni dei menu, sullo stato e sui registri eventi della stampante.
Utilizzo e contatori materiali di consumo Cancella cronologia uso materiali di consumo Azzerare contatore cartuccia nero Azzerare contatore unità immagini nero Azzerare contatore manutenzione	Azzerare il contatore di pagine dei materiali di consumo o visualizzare il totale delle pagine stampate.
Emulazioni stampante Emulazione PS Disattivato Attivato*	Impostare la stampante in modo da riconoscere e utilizzare il flusso di dati PS.
Emulazioni stampante Protezione emulatore Timeout pagina 0-60 (60*)	Impostare il timeout della pagina durante l'emulazione.

VOCE DI MENU	DESCRIZIONE
Emulazioni stampante Protezione emulatore Ripristina emulatore dopo il processo (Disattivato*)	Ripristinare l'emulatore dopo un lavoro di stampa.
Emulazioni stampante Protezione emulatore Disabilita accesso ai messaggi della stampante (Attivato*)	Disabilitare l'accesso ai messaggi della stampante durante l'emulazione.
Configurazione fax Supporto consumo ridotto fax Disabilita sospensione Consenti sospensione Automatica*	Impostare il fax in modo che entri in modalità sospensione ogni volta che la stampante lo ritiene necessario.
Configurazione stampa Aumento contrasto font 0-150 (24*)	Impostare la dimensione in punti del testo su un valore al di sotto del quale vengono utilizzate le schermate ad alta frequenza per la stampa dei dati dei font.
Configurazione stampa Densità stampa Disabilitato 1-5 (3*) Densità copia Disabilitato 1-5 (3*)	Regolare la densità del toner durante la stampa o la copia di documenti.
Operazioni periferica Modalità silenziosa Attivato Disattivato*	Impostare la stampante in modo da ridurre la quantità di rumore prodotta in fase di stampa. L'attivazione di questa impostazione rallenta le prestazioni complessive della stampante.
Operazioni periferica Menu pannello Abilita* Disabilita	Impostare la stampante per visualizzare i menu del pannello comandi. Questa voce di menu viene visualizzata solo sul Server Web integrato.

VOCE DI MENU	DESCRIZIONE
<p>Operazioni periferica</p> <p>Modalità provvisoria</p> <p>Disattivato*</p> <p>Attivato</p>	<p>Impostare la stampante in modo da funzionare in una speciale modalità per continuare a offrire la maggiore quantità di funzionalità possibile nonostante i problemi noti.</p> <p>Ad esempio, quando questa opzione è attivata e il motore di stampa fronte/retro non è in funzione, la stampante esegue la stampa su un solo lato anche se il lavoro prevede la stampa fronte/retro.</p> <p>Questa impostazione non può essere utilizzata quando il vassoio non è completamente inserito o il sensore del vassoio è danneggiato.</p>
<p>Operazioni periferica</p> <p>Cancella stato personalizzato</p>	<p>Cancellare tutti i messaggi personalizzati.</p>
<p>Operazioni periferica</p> <p>Cancella tutti i messaggi installati in remoto</p>	<p>Cancellare tutti i messaggi installati in remoto.</p>
<p>Operazioni periferica</p> <p>Visualizzazione automatica errore</p> <p>Attivato*</p> <p>Disattivato</p>	<p>Mostrare messaggi di errore esistenti sul display dopo che la stampante è rimasta inattiva sulla schermata iniziale per un periodo di tempo corrispondente all'impostazione Timeout schermo.</p>
<p>Configurazione scanner</p> <p>Registrazione manuale scanner</p> <p>Prova rapida di stampa</p>	<p>Stampare una pagina di destinazione di prova rapida.</p> <p>Assicurarsi che lo spazio fra i margini della pagina di destinazione sia uniforme su tutta l'area di destinazione. In caso contrario, i margini della stampante devono essere ripristinati.</p>
<p>Configurazione scanner</p> <p>Registrazione manuale scanner</p> <p>Registrazione ADF anteriore</p> <p>Registrazione superficie piana</p>	<p>Impostare manualmente la registrazione della superficie piana e dell'ADF dopo aver sostituito l'ADF, il vetro dello scanner o la scheda del controller.</p>
<p>Configurazione scanner</p> <p>Cancellazione bordo</p> <p>Eliminazione bordo superficie piana (3*)</p> <p>Eliminazione bordo ADF (3*)</p>	<p>Impostare le dimensioni, in millimetri, dell'area non stampabile ai margini di un lavoro di scansione dall'ADF o dalla superficie piana.</p>
<p>Configurazione scanner</p>	<p>Disabilitare lo scanner se non funziona</p>

VOCE DI MENU	DESCRIZIONE
Disabilita scanner Abilitato* Disabilitato ADF disabilitato	correttamente.
Configurazione scanner Ordine byte Tiff Endianness CPU* Little Endian Big Endian	Impostare l'ordine dei byte di un output di scansione TIFF.
Configurazione scanner Numero esatto righe TIFF per striscia Attivato* Disattivato	Impostare il valore di tag RowsPerStrip di un output di scansione TIFF.
 Nota: Un asterisco (*) accanto al valore indica l'impostazione predefinita di fabbrica.	

Cancellazione fuori servizio

VOCE DI MENU	DESCRIZIONE
Cancella tutte le informazioni sulla memoria non volatile Cancella tutte le impostazioni della stampante e di rete Cancella tutte le scelte rapide e relative impostazioni	Eliminare tutte le impostazioni e le applicazioni che sono memorizzate nella stampante.

ICONE DELLA SCHERMATA INIZIALE VISIBILI

MENU	DESCRIZIONE
Copia E-mail Fax Stato/Materiali di consumo Coda di stampa Modifica lingua Processi in attesa USB Scansione su Computer	Specificare le icone che verranno visualizzate sulla schermata iniziale.


INFO SULLA STAMPANTE

VOCE DI MENU	DESCRIZIONE
Etichetta risorse	Descrivere la stampante. La lunghezza massima è 32 caratteri.
Posizione della stampante	Identificare la posizione della stampante. La lunghezza massima è 63 caratteri.
Contatto	Personalizzare il nome della stampante. La lunghezza massima è 63 caratteri.
Esporta file di configurazione su USB	Esportare i file di configurazione su unità flash.
Esporta registri compressi su USB	Esportare i file di registro compressi su un'unità flash.
Invia registri	Inviare le informazioni diagnostiche a Xerox.


Stampa

LAYOUT

VOCE DI MENU	DESCRIZIONE
Lati 1 lato* 2 lati	Specificare se stampare su un solo lato del foglio o su entrambi i lati.
Stile rotazione Lato lungo* Lato corto	Determinare il lato del foglio rilegato durante la stampa su due lati. A seconda dell'opzione selezionata, la stampante separa automaticamente ciascuna informazione stampata della pagina per la corretta rilegatura del lavoro.
Pagine vuote Stampa Non stampare*	Stampare pagine vuote incluse in un lavoro di stampa.
Fascicola Disattivato [1,1,1,2,2,2] Attivato [1,2,1,2,1,2]*	Mantenere l'ordine delle pagine di un lavoro di stampa, in particolare quando si stampano più copie del lavoro.
Fogli separatori Nessuna* Tra copie Tra processi Tra pagine	Inserire fogli separatori vuoti durante la stampa.
Origine foglio separatore Vassoio [x] (1*) Alimentatore multiuso	Specificare l'origine carta del foglio separatore.
Pagine per lato Disattivato* 2 pagine per lato 3 pagine per lato 4 pagine per lato	Stampare le immagini di più pagine su un unico lato del foglio di carta.


VOCE DI MENU	DESCRIZIONE
6 pagine per lato 9 pagine per lato 12 pagine per lato 16 pagine per lato	
Ordinamento pagine per lato Orizzontale* Orizzontale inverso Verticale Verticale inverso	Specificare la disposizione di più immagini di pagina quando si utilizza l'opzione Pagine per lato. La disposizione dipende dal numero di pagine e dal relativo orientamento.
Orientamento pagine per lato Automatica* Orizzontale Verticale	Specificare l'orientamento di un documento di più pagine quando si utilizza l'opzione Pagine per lato.
Bordo pagine per lato Nessuna* Solido	Stampare un bordo attorno a ciascuna immagine di pagina quando si utilizza l'opzione Pagine per lato.
Copie 1-9999 (1*)	Specificare il numero di copie per ogni lavoro di stampa.
Area di stampa Normale* Pagina intera	Impostare l'area di stampa su un foglio di carta.
 Nota: Un asterisco (*) accanto al valore indica l'impostazione predefinita di fabbrica.	

IMPOSTA

VOCE DI MENU	DESCRIZIONE
Linguaggio stampante Emulazione PCL* Emulazione PS	Impostare il linguaggio della stampante. La selezione di un linguaggio predefinito non impedisce a un programma di inviare in stampa lavori che utilizzano un altro linguaggio.
Salvataggio risorse Disattivato* Attivato	Determinare in che modo la stampante utilizza le risorse scaricate, ad esempio font e macro, quando riceve un lavoro che richiede una quantità di memoria superiore a quella disponibile. <ul style="list-style-type: none"> • Se questa opzione è impostata su Disattivato, la stampante conserva le risorse scaricate solo finché la memoria lo consente. Le risorse associate al linguaggio della stampante non attiva vengono eliminate. • Se questa opzione è impostata su Attivato, la stampante conserva tutte le risorse permanenti scaricate per tutte le lingue. Quando necessario, la stampante visualizza dei messaggi di memoria piena anziché eliminare le risorse permanenti.
Ordine Stampa tutto Alfabetico* Dal più recente Dal meno recente	Specificare l'ordine quando si sceglie di stampare tutti i lavori in attesa e riservati.
 Nota: Un asterisco (*) accanto al valore indica l'impostazione predefinita di fabbrica.	

QUALITÀ

VOCE DI MENU	DESCRIZIONE
Risoluzione di stampa 300 dpi 600 dpi* Qualità imm. 1200 Qualità imm. 2400	Impostare la risoluzione per il testo e le immagini sull'output di stampa. La risoluzione è determinata in dpi (punti per pollice) o dalla qualità dell'immagine.
Intensità toner Leggera	Determinare la luminosità delle immagini di testo.


VOCE DI MENU	DESCRIZIONE
Normale*	
Scura	
Mezzitoni	Ottimizzare l'output stampato per ottenere linee più uniformi con bordi più nitidi.
Normale*	
Dettagli	
 Nota: Un asterisco (*) accanto al valore indica l'impostazione predefinita di fabbrica.	

PDF



VOCE DI MENU	DESCRIZIONE
Adatta a pagina	Adattare il contenuto della pagina al formato carta selezionato.
Sì	
No*	
Annotazioni	Specificare se stampare le annotazioni nel PDF.
Stampa	
Non stampare*	
Stampa errore PDF	Abilitare la stampa dell'errore PDF.
Disattivato	
Attivato*	
 Nota: Un asterisco (*) accanto al valore indica l'impostazione predefinita di fabbrica.	



POSTSCRIPT



VOCE DI MENU	DESCRIZIONE
Stampa errore PS	Stampare una pagina con una descrizione dell'errore PostScript®.
Disattivato*	
Attivato	Quando si verifica un errore, l'elaborazione del lavoro si arresta, la stampante stampa un messaggio di errore e il resto del lavoro di stampa viene rimosso.
Spessore linea minimo	Impostare la larghezza minima del tratto.
1-30 (2*)	I lavori stampati con una risoluzione di 1200 dpi

VOCE DI MENU	DESCRIZIONE
	utilizzano il valore direttamente.
Blocca modalità avvio PS Disattivato Attivato*	Disattivare il file SysStart.
Timeout attesa Disabilitato Abilitato*	Impostare la stampante affinché attenda la ricezione di ulteriori dati prima che un lavoro di stampa venga annullato. L'opzione Tempo timeout attesa viene visualizzata solo se l'impostazione Timeout attesa è abilitata.
Tempo timeout attesa 15-65535 (40 secondi*)	
 Nota: Un asterisco (*) accanto al valore indica l'impostazione predefinita di fabbrica.	

PCL


VOCE DI MENU	DESCRIZIONE
Nome font [Elenco dei font disponibili] (Courier*)	Selezionare un font dall'origine dei font specificata.
Set di simboli [Elenco dei set di simboli disponibili] (10U PC-8*)	Specificare il set di simboli per ogni nome font.  Nota: Per set di simboli si intende una serie di caratteri alfanumerici, segni di punteggiatura e simboli speciali. I set di simboli supportano lingue diverse o programmi specifici, ad esempio i simboli matematici per testi scientifici.
Passo 0,08-100,00 (10,00*)	Specificare il passo per font fissi o a spaziatura fissa.  Nota: Per passo si intende il numero di caratteri a spaziatura fissa per pollice in orizzontale.
Orientamento Verticale* Orizzontale Verticale inverso Orizzontale inverso	Specificare l'orientamento del testo e degli elementi grafici presenti sulla pagina.

VOCE DI MENU	DESCRIZIONE
Righe per pagina 1-255	Specificare il numero di righe di testo per ogni pagina stampata mediante il flusso di dati PCL®. <ul style="list-style-type: none"> • Questa voce di menu attiva il meccanismo che spazia le righe in verticale e che determina la stampa del numero di righe selezionate tra i margini predefiniti della pagina. • 60 è l'impostazione predefinita di fabbrica per gli Stati Uniti. 64 è l'impostazione predefinita di fabbrica internazionale.
Spessore linea minimo PCL5 1-30 (2*)	Impostare la larghezza minima del tratto iniziale. I lavori stampati con una risoluzione di 1200 dpi utilizzano il valore direttamente.
Spessore linea minimo PCLXL 1-30 (2*)	
Larghezza A4 198 mm* 203 mm	Impostare la larghezza della pagina logica su carta di formato A4. <p> Nota: La pagina logica è lo spazio sulla pagina fisica in cui vengono stampati i dati.</p>
CR automatico dopo LF Disattivato* Attivato	Impostare la stampante per eseguire un ritorno a capo dopo un comando di avanzamento riga. <p> Nota: Il ritorno a capo è un meccanismo che ordina alla stampante di spostare la posizione del cursore alla prima posizione sulla stessa riga.</p>
LF automatico dopo CR Disattivato* Attivato	Impostare la stampante per eseguire un avanzamento riga dopo un comando di ritorno a capo.
Rinumerazione vassoio Assegna alimentatore multiuso Assegna vassoio [x] Assegna carta manuale Assegna busta manuale	Configurare la stampante in modo che possa funzionare con un driver di stampa o un'applicazione personalizzata differente che utilizza un set diverso di assegnazioni di origini per richiedere una determinata origine carta. <p>Selezionare una delle opzioni indicate di seguito:</p> <p>Disattivato* – La stampante utilizza le assegnazioni predefinite per le origini carta.</p> <p>Nessuno – Il comando per la selezione dell'alimentazione carta viene ignorato dall'origine carta.</p>

VOCE DI MENU	DESCRIZIONE
	0-199 – Selezionare un valore numerico per assegnare un valore personalizzato a un'origine carta.
Rinumerazione vassoio Visualizza impostazioni di fabbrica	Mostrare il valore predefinito di fabbrica assegnato per ogni origine carta.
Rinumerazione vassoio Ripristina impostazioni predefinite	Ripristinare i valori predefiniti della rinumerazione dei vassoi.
Timeout stampa Disabilitato Abilitato*	Impostare la stampante per terminare un lavoro di stampa dopo che è stata inattiva per il periodo di tempo specificato espresso in secondi.
Tempo timeout stampa 1-255 (90*)	 Nota: Questa voce di menu viene visualizzata quando l'impostazione Timeout stampa è abilitata.
 Nota: Un asterisco (*) accanto al valore indica l'impostazione predefinita di fabbrica.	


IMMAGINE

VOCE DI MENU	DESCRIZIONE
Adatta automaticam. Attivato Disattivato*	Selezionare la migliore impostazione possibile per il formato e l'orientamento della carta per un'immagine. Se è selezionata l'opzione Attivato, questa voce di menu sovrascrive le impostazioni di proporzioni e orientamento per l'immagine.
Inverti Disattivato* Attivato	Consente di invertire le immagini monocromatiche bitonali. Questa voce di menu non è applicabile ai formati immagine GIF o JPEG.
Proporzioni Ancoraggio sup. sin. Migliore adattamento* Ancoraggio centrale Adatta altezza/largh.	Regolare l'immagine per adattarla all'area di stampa. Quando l'opzione Adatta automaticam. è attivata, Proporzioni è impostato automaticamente su Migliore adattamento.

VOCE DI MENU	DESCRIZIONE
Adatta altezza Adatta larghezza	
Orientamento Verticale* Orizzontale Verticale inverso Orizzontale inverso	Specificare l'orientamento del testo e degli elementi grafici presenti sulla pagina.
 Nota: Un asterisco (*) accanto al valore indica l'impostazione predefinita di fabbrica.	


Carta

CONFIGURAZIONE VASSOI


VOCE DI MENU	DESCRIZIONE
Origine predefinita Vassoio [x] (1*) Alimentatore multiuso Carta manuale Busta manuale	Impostare il vassoio carta per tutti i lavori di stampa. L'alimentatore multiuso compare solo quando Configura alimentatore multiuso è impostato su Cassetto.
Formato/tipo carta Vassoio [x] Alimentatore multiuso Carta manuale Busta manuale	Specificare il formato carta o il tipo di carta caricato in ciascun vassoio carta.
Sostituisci formato Disattivato Letter/A4 Intero elenco*	Impostare la stampante in modo da sostituire un formato carta specificato qualora il formato richiesto non sia caricato in nessun vassoio carta. <ul style="list-style-type: none"> • L'impostazione Disattivato richiede di caricare il formato carta richiesto. • Letter/A4 stampa documenti in formato A4 su Letter quando si carica Letter e lavori in formato Letter su A4 quando si carica A4. • Intero elenco sostituisce Letter/A4.
Configura alimentatore multiuso Cassetto* Manuale Primo	Impostare quando la stampante deve prelevare la carta caricata nell'alimentatore multiuso. <ul style="list-style-type: none"> • Se è impostata l'opzione Cassetto, la stampante utilizza l'alimentatore multiuso come un vassoio. • Se è impostata l'opzione Manuale, la stampante utilizza l'alimentatore multiuso come un alimentatore manuale. • Se è impostata l'opzione Primo, la stampante preleva la carta dall'alimentatore multiuso finché non è vuoto, indipendentemente dall'origine o dalle dimensioni della carta richieste.
 Nota: Un asterisco (*) accanto al valore indica l'impostazione predefinita di fabbrica.	

CONFIGURAZIONE DEI SUPPORTI

Impostazione universale

VOCE DI MENU	DESCRIZIONE
Unità di misura Pollici Millimetri	Specificare l'unità di misura per la carta universale. Pollici è l'impostazione predefinita di fabbrica per gli Stati Uniti. Millimetri è l'impostazione predefinita di fabbrica internazionale.
Larghezza verticale 3,90-14,17 pollici (8,50*) 99-360 mm (216*)	Impostare la larghezza verticale della carta universale.
Altezza verticale 3,90-14,17 pollici (14*) 99-360 mm (356*)	Impostare l'altezza verticale della carta universale.
Direzione alimentazione Lato corto* Lato lungo	Impostare la stampante in modo che la carta venga prelevata dal lato corto o dal lato lungo. L'opzione Lato lungo viene visualizzata solo se il lato più lungo è inferiore alla larghezza massima supportata.
 Nota: Un asterisco (*) accanto al valore indica l'impostazione predefinita di fabbrica.	

Formati di scansione personalizzati

VOCE DI MENU	DESCRIZIONE
<p>Formato di scansione personalizzato [x]</p> <p>Nome formato scansione</p> <p>Larghezza</p> <p>1-8,50 pollici (8,50*)</p> <p>25-216mm (216*)</p> <p>Altezza</p> <p>1-14 poll. (14*)</p> <p>25-356 mm (297*)</p> <p>Orientamento</p> <p>Verticale*</p> <p>Orizzontale</p> <p>2 scansioni per lato</p> <p>Disattivato*</p> <p>Attivato</p>	<p>Assegnare un nome per il formato di scansione e configurare le impostazioni di scansione.</p>
<p> Nota: Un asterisco (*) accanto al valore indica l'impostazione predefinita di fabbrica.</p>	

Tipi di supporto

VOCE DI MENU	DESCRIZIONE
Carta normale	Specificare la grana, la grammatura e l'orientamento della carta caricata.
Cartoncino	
Riciclata	
Etichette	
Carta di qualità	
Busta	
Busta ruvida	
Carta intestata	
Carta prestampata	
Carta colorata	
Leggera	
Pesante	
Ruvida/cotonata	
Tipo personalizzato [X]	


Copia

IMPOSTAZIONI PREDEFINITE COPIA


VOCE DI MENU	DESCRIZIONE
Tipo di contenuto Testo Testo/Foto* Foto Grafica	Migliorare il risultato di output in base al contenuto del documento originale.
Lati 1 lato su 1 lato* 1 lato su 2 lati	Specificare il comportamento di scansione in base al documento originale.
Pagine per lato Disattivato* 2 pagine con orientamento verticale 4 pagine con orientamento verticale 2 pagine con orientamento orizzontale 4 pagine con orientamento orizzontale	Specificare il numero di pagine da stampare su un unico lato del foglio.
Stampa bordi pagina Attivato Disattivato*	Posizionare un bordo intorno a ogni immagine durante la stampa di più pagine su un'unica pagina.
Fascicola Disattivato [1,1,1,2,2,2] Attivato [1,2,1,2,1,2]*	Stampare più copie in sequenza.
Formato "Copia da" [Elenco dei formati carta]	Impostare il formato carta del documento originale. Letter è l'impostazione predefinita di fabbrica per gli Stati Uniti. A4 è l'impostazione predefinita di fabbrica internazionale.
Origine "Copia in" Vassoio [x] (1*) Alimentatore multiuso Corrispondenza automatica dimensioni	Specificare l'origine carta per il lavoro di copia.

VOCE DI MENU	DESCRIZIONE
Intensità Da 1 a 9 (5*)	Regolare l'intensità dell'immagine scansionata.
Numero di copie 1-9999 (1*)	Specificare il numero di copie.
 Nota: Un asterisco (*) accanto al valore indica l'impostazione predefinita di fabbrica.	

Immagine avanzata

VOCE DI MENU	DESCRIZIONE
Contrasto Adatta al contenuto* 0-5	Specificare il contrasto dell'output.
Rimozione sfondo Livello Da -4 a 4 (0*)	Regolare la quantità di sfondo visibile in un'immagine sottoposta a scansione.
Scansione da bordo a bordo Attivato Disattivato*	Consente la scansione da bordo a bordo del documento originale.
 Nota: Un asterisco (*) accanto al valore indica l'impostazione predefinita di fabbrica.	


Controlli amministrativi

VOCE DI MENU	DESCRIZIONE
Consenti Salva come scelta rapida Attivato* Disattivato	Salvare le impostazioni di copia personalizzate come scelte rapide.
 Nota: Un asterisco (*) accanto al valore indica l'impostazione predefinita di fabbrica.	

Fax

IMPOSTAZIONI PREDEFINITE FAX


Modalità fax

VOCE DI MENU	DESCRIZIONE
Modalità fax Fax* Disabilitato	Selezionare una modalità fax.
 Nota: Un asterisco (*) accanto al valore indica l'impostazione predefinita di fabbrica.	

Impostazione fax

Impostazioni fax generali

VOCE DI MENU	DESCRIZIONE
Nome fax	Identificare il proprio apparecchio fax.
Numero fax	Identificare il numero fax.
ID Fax Nome fax Numero fax*	Inviare ai destinatari fax il proprio nome o numero fax.
Abilita fax manuale Attivato Disattivato*	Impostare la stampante in modalità fax manuale. Utilizzare una linea telefonica normale per rispondere a un processo di fax in entrata e per comporre un numero di fax.
Uso della memoria Solo ricezione Soprattutto ricezione Entrambi* Soprattutto invio Solo invio	Impostare la quantità di memoria interna della stampante assegnata per l'invio di fax. Questa voce di menu impedisce il verificarsi di condizioni buffer di memoria e fax non inviati.
Annulla fax Consenti*	Annullare i fax in uscita prima che vengano trasmessi o annullare i fax in entrata prima che finiscano di

VOCE DI MENU	DESCRIZIONE
Non consentire	essere stampati.
Mascheramento numero fax Disattivato* Da sinistra Da destra	Specificare il formato per mascherare un numero di fax in uscita.
Cifre da mascherare 0-58 (0*)	Specificare il numero di cifre da mascherare in un numero fax in uscita.
Attiva rilevamento linea collegata Attivato* Disattivato	Determinare se la linea telefonica è collegata alla stampante. Il rilevamento avviene all'accensione della stampante e prima di ogni chiamata.
Abilita rilevamento linea nel jack errato Attivato* Disattivato	Determinare se la linea del telefono è collegata alla porta corretta sulla stampante. Il rilevamento avviene all'accensione della stampante e prima di ogni chiamata.
Abilita supporto estensione in uso Attivato* Disattivato	Determinare se la linea telefonica è utilizzata da un altro dispositivo, ad esempio un altro telefono sulla stessa linea. Questa voce di menu viene monitorata continuamente dopo l'accensione della stampante.
Ottimizza compatibilità fax	Configurare la funzionalità fax della stampante per garantire una compatibilità ottimale con altri apparecchi fax.
 Nota: Un asterisco (*) accanto al valore indica l'impostazione predefinita di fabbrica.	

Impostazioni invio fax

VOCE DI MENU	DESCRIZIONE
Risoluzione Standard* Fine Super Fine Ultra Fine	Impostare la risoluzione dell'immagine scansionata. Una risoluzione maggiore aumenta il tempo di trasmissione fax e richiede una maggiore quantità di memoria.
Formato originale [Elenco dei formati carta] (Formati misti*)	Specificare il formato del documento originale.
Orientamento Verticale* Orizzontale	Specificare l'orientamento del documento originale.
Lati Disattivato* Lato corto Lato lungo	Specificare l'orientamento della pagina di testo e grafica quando si scansiona un documento stampato su due lati.
Tipo di contenuto Testo* Testo/Foto Foto Grafica	Migliorare il risultato di output in base al contenuto del documento originale.
Intensità 1-9 (5*)	Regolare l'intensità dell'immagine scansionata.
Tramite PABX Attivato Disattivato*	Impostare la stampante affinché componga il numero di fax senza attendere di riconoscere il segnale di linea. PABX (Private Automated Branch Exchange) è una rete telefonica che consente a un singolo numero di accesso di offrire più linee ai chiamanti esterni.




VOCE DI MENU	DESCRIZIONE
Modalità composizione Toni* Impulsi	Specificare la modalità di composizione per i fax in entrata e in uscita.
 Nota: Un asterisco (*) accanto al valore indica l'impostazione predefinita di fabbrica.	

Immagine avanzata

VOCE DI MENU	DESCRIZIONE
Bilanciamento colore Ciano - Rosso Da -4 a 4 (0*) Magenta - Verde Da -4 a 4 (0*) Giallo - Blu Da -4 a 4 (0*)	Regolare la quantità di toner utilizzata per ciascun colore.
Contrasto Adatta al contenuto* 0-5	Impostare il contrasto dell'output.
Rimozione sfondo Livello Da -4 a 4 (0*)	Regolare la quantità di sfondo visibile in un'immagine sottoposta a scansione.
Scansione da bordo a bordo Attivato Disattivato*	Consente la scansione da bordo a bordo del documento originale.
 Nota: Un asterisco (*) accanto al valore indica l'impostazione predefinita di fabbrica.	


Controlli amministrativi

VOCE DI MENU	DESCRIZIONE
Ricomposizione automatica 0-9 (5*)	Specificare il numero di tentativi di ricomposizione in base ai livelli di attività degli apparecchi fax del destinatario.
Frequenza di ricomposizione 1-200 minuti (3*)	Aumentare l'intervallo di tempo tra i tentativi di ricomposizione per aumentare la possibilità di invio corretto del fax.
Abilita ECM Attivato* Disattivato	Attiva ECM (Error Correction Mode) per i processi fax. ECM rileva e corregge gli errori nel processo di trasmissione fax che sono causati dal rumore della linea telefonica e dalla scarsa intensità del segnale.
Abilita scansioni fax Attivato* Disattivato	Inviare tramite fax i documenti scansioni dalla stampante.
Driver per fax Attivato* Disattivato	Consentire al driver della stampante di inviare fax.
Consenti Salva come scelta rapida Attivato* Disattivato	Salvare i numeri di fax come scelte rapide nella stampante.
Velocità massima 33600* 14400 9600 4800 2400	Impostare la velocità massima per l'invio di fax.
Abilita scansioni fax a colori Disattivato per impostazione predefinita* Attivato per impostazione predefinita Non usare mai Usa sempre	Attivare le scansioni a colori per il fax.
Converti automaticamente fax a colori in fax monocromatici	Convertire tutti i fax a colori in uscita in bianco e nero.

VOCE DI MENU	DESCRIZIONE
Attivato* Disattivato	
Conferma numero fax Disattivato* Attivato	Chiedere all'utente di confermare il numero di fax.
Prefisso di composizione	Impostare un prefisso di composizione.
 Nota: Un asterisco (*) accanto al valore indica l'impostazione predefinita di fabbrica.	


Impostazioni ricezione fax

VOCE DI MENU	DESCRIZIONE
Squilli prima della risposta 1-25 (3*)	Impostare il numero di squilli per i fax in entrata.
Riduzione automatica Attivato* Disattivato	Adattare i fax in entrata alla pagina.
Origine carta Vassoio [X] Alimentatore multiuso Automatica*	Impostare l'origine carta per stampare i fax in entrata.
Lati Attivato Disattivato*	Stampare su entrambi i lati del supporto.
Fogli separatori Nessuna* Prima del processo Dopo il processo	Specificare se inserire fogli separatori vuoti durante la stampa.
Origine foglio separatore Vassoio [X] (1*) Alimentatore multiuso	Specificare l'origine carta del foglio separatore.

VOCE DI MENU	DESCRIZIONE
Piè di pagina fax Attivato Disattivato*	Stampare le informazioni di trasmissione nella parte inferiore di ogni pagina di un fax ricevuto.
Indicazione data/ora piè pagina fax Ricevi* Stampa	Stampare le informazioni di data e ora in fondo a ogni pagina di un fax ricevuto.
 Nota: Un asterisco (*) accanto al valore indica l'impostazione predefinita di fabbrica.	


Controlli amministrativi

VOCE DI MENU	DESCRIZIONE
Abilita ricezione fax Attivato* Disattivato	Impostare la stampante per ricevere i fax.
Abilita ricezione fax a colori Attivato* Disattivato	Impostare la stampante per ricevere fax a colori.
Attiva ID chiamante Attivato Disattivato*	Mostrare il numero che sta inviando il fax in entrata.
Blocca fax privo di nome Attivato Disattivato*	Bloccare i fax in entrata inviati da dispositivi senza ID stazione o ID fax specificato.
Risposta a Tutti gli squilli* Solo squillo singolo Solo squillo doppio Solo squillo triplo Solo squilli singoli o doppi Solo squilli singoli o tripli Solo squilli doppi o tripli	Impostare una sequenza di squilli differenziata per i fax in entrata.

VOCE DI MENU	DESCRIZIONE
Risposta automatica Attivato* Disattivato	Impostare la stampante per ricevere i fax automaticamente.
Codice di risposta manuale 0-9 (9*)	Immettere manualmente un codice sul tastierino numerico del telefono per iniziare la ricezione di fax. <ul style="list-style-type: none"> • Questa voce di menu viene visualizzata solo quando la stampante condivide una linea con un telefono. • Questa voce di menu viene visualizzata solo se la stampante è stata impostata per la ricezione manuale dei fax.
Inoltra fax Stampa* Stampa e inoltra Inoltra	Specificare se il fax ricevuto deve essere inoltrato.
Inoltra a Destinazione 1 Destinazione 2	Specificare la posizione di inoltra del fax ricevuto. Questa voce di menu viene visualizzata solo quando l'opzione Inoltra fax è impostata su Stampa e inoltra o Inoltra.
Velocità massima 33600* 14400 9600 4800 2400	Impostare la velocità massima per la trasmissione di fax.
 Nota: Un asterisco (*) accanto al valore indica l'impostazione predefinita di fabbrica.	

Impostazioni registro fax

VOCE DI MENU	DESCRIZIONE
Frequenza registro di trasmissione Sempre* Mai Solo in caso di errore	Specificare la frequenza con cui la stampante crea un registro di trasmissione.
Azione registro di trasmissione Stampa Attivato* Disattivato E-mail Attivato Disattivato*	Stampare o inviare tramite e-mail un registro per una corretta trasmissione del fax o un errore di trasmissione.
Registro errori di ricezione Non stampare mai* Stampa in caso di errore	Stampare un registro per ricezioni di fax non riuscite.
Stampa automatica dei registri Attivato* Disattivato	Stampare tutte le attività fax.
Origine carta registro Vassoio [x] (1*) Alimentatore multiuso	Specificare l'origine carta per la stampa dei registri.
Visualizzazione registri Nome fax remoto* Numero composto	Identificare il mittente tramite nome fax remoto o numero di fax.
Abilita registro processi Attivato* Disattivato	Visualizzare un riepilogo di tutti i lavori fax.

VOCE DI MENU	DESCRIZIONE
Abilita registro chiamate Attivato* Disattivato	Visualizzare un riepilogo della cronologia composizione fax.
 Nota: Un asterisco (*) accanto al valore indica l'impostazione predefinita di fabbrica.	



Impostazioni altoparlante

VOCE DI MENU	DESCRIZIONE
Modalità altoparlante Sempre disattivato* Sempre attivato Attivato finché connesso	Impostare la modalità altoparlante fax.
Volume altoparlante Basso* Alto	Regolare il volume dell'altoparlante del fax.
Volume suoneria Disattivato* Attivato	Attivare il volume della suoneria.
 Nota: Un asterisco (*) accanto al valore indica l'impostazione predefinita di fabbrica.	

E-mail

CONFIGURAZIONE E-MAIL

VOCE DI MENU	DESCRIZIONE
Gateway SMTP primario	Digitare l'indirizzo IP o il nome host del server SMTP principale per l'invio dei messaggi e-mail.
Porta del gateway SMTP primario 1-65535 (25*)	Immettere il numero di porta del server SMTP principale.
Gateway SMTP secondario	Digitare l'indirizzo IP del server o il nome host del server SMTP secondario o di backup.
Porta del gateway SMTP secondario 1-65535 (25*)	Immettere il numero di porta del server SMTP secondario o di backup.
Timeout SMTP 5-30 secondi (30*)	Impostare l'ora prima del timeout della stampante se il server SMTP non risponde.
Indirizzo per la risposta	Specificare un indirizzo di risposta nell'e-mail.
Usa sempre indirizzo di risposta SMTP predefinito Attivato Disattivato*	Utilizzare sempre l'indirizzo di risposta predefinito nel server SMTP.
Usa SSL/TLS Disabilitato* Negoziazione Obbligatorio	Specificare se si desidera inviare le e-mail tramite un collegamento crittografato.
Richiedi certificato attendibile Disattivato Attivato*	Richiedere un certificato attendibile quando si accede al server SMTP.
Autenticazione server SMTP Autenticazione non richiesta* Accesso/Normale NTLM CRAM-MD5	Impostare il tipo di autenticazione per il server SMTP.

VOCE DI MENU	DESCRIZIONE
Digest-MD5	
E-mail avviata da periferica Nessuna* Usa credenziali SMPT periferica	Specificare se sono necessarie le credenziali per l'e-mail avviata da dispositivo.
ID utente della periferica	Specificare l'ID utente e la password per connettersi al server SMTP.
Password periferica	
Dominio NTLM	Specificare il nome di dominio per il protocollo di sicurezza NTLM.
Disabilita errore "Server SMTP non impostato" Disattivato* Attivato	 Nota: Nascondere il messaggio di errore "Server SMTP non impostato".
 Nota: Un asterisco (*) accanto al valore indica l'impostazione predefinita di fabbrica.	

IMPOSTAZIONI PREDEFINITE E-MAIL

VOCE DI MENU	DESCRIZIONE
Oggetto	Specificare l'oggetto e il messaggio dell'e-mail.
Messaggio	
Nome file	Specificare il nome del file per il documento scansionato.
Formato PDF (.pdf)* TIFF (.tif) JPEG (.jpg)	Specificare il formato file del documento scansionato.
Impostazioni PDF Versione PDF (1.5*) Versione archiviazione (A-1a*) Protetto (Disattivato*) Per archiviazione (PDF/A) (Disattivato*)	Configurare le impostazioni PDF del documento scansionato. Le impostazioni Versione archiviazione e Per archiviazione (PDF/A) sono supportate solo se l'opzione Versione PDF è impostata su 1.4.
Tipo di contenuto Testo	Migliorare il risultato in uscita in base al tipo di contenuto del documento originale.




VOCE DI MENU	DESCRIZIONE
Testo/Foto* Foto Grafica	
A colori Bianco e nero Grigio A colori*	Impostare la stampante in modo da acquisire il contenuto del file a colori o in bianco e nero.
Risoluzione 75 dpi 150 dpi* 200 dpi 300 dpi 400 dpi 600 dpi	Impostare la risoluzione dell'immagine scansionata.
Intensità 1-9 (5*)	Regolare l'intensità dell'immagine scansionata.
Orientamento Verticale* Orizzontale	Specificare l'orientamento del documento originale.
Formato originale Formati misti*	Impostare il formato carta del documento originale.
 Nota: Un asterisco (*) accanto al valore indica l'impostazione predefinita di fabbrica.	

Immagine avanzata

VOCE DI MENU	DESCRIZIONE
Bilanciamento colore Ciano - Rosso (0*) Magenta - Verde (0*) Giallo - Blu (0*)	Regolare l'intensità del colore per ciano, magenta e giallo.
Contrasto Adatta al contenuto* 0-5	Specificare il contrasto per l'immagine scansionata.
Rimozione sfondo Livello (0*)	Rimuovere il colore di sfondo o il rumore dell'immagine dal documento originale.
Scansione da bordo a bordo Attivato Disattivato*	Acquisire il documento originale da bordo a bordo.
 Nota: Un asterisco (*) accanto al valore indica l'impostazione predefinita di fabbrica.	

Controlli amministrativi

VOCE DI MENU	DESCRIZIONE
Dimensioni massime e-mail 0-65535 (0*)	Impostare le dimensioni file consentite per ciascun messaggio e-mail.
Messaggio di errore dimensioni	Specificare un messaggio di errore che la stampante invia quando un'e-mail supera le dimensioni file consentite. È possibile digitare fino a 1024 caratteri.
Inviarmi una copia Non appare mai* Attivato per impostazione predefinita Disattivato per impostazione predefinita Sempre attivato	Inviare una copia dell'e-mail a se stessi.
Impostazione predefinita testo 5-95 (75*)	Impostare la qualità del testo nel contenuto da scansionare.

VOCE DI MENU	DESCRIZIONE
Impostazione predefinita Testo/Foto 5-95 (75*)	Impostare la qualità del testo e delle foto nel contenuto da scansionare.
Impostazione predefinita Foto 5-95 (50*)	Impostare la qualità delle foto del contenuto da scansionare.
Registro trasmissione Stampa registro* Non stampare registro Stampa solo in caso di errori	Stampare un registro di trasmissione per le scansioni e-mail.
Origine carta registro Vassoio [x] (1*) Alimentatore multiuso	Specificare un'origine carta per la stampa dei registri e-mail.
Consenti Salva come scelta rapida Attivato* Disattivato	Salvare un indirizzo e-mail come scelta rapida.
Ripristina informazioni e-mail dopo l'invio Attivato* Disattivato	Ripristinare i valori predefiniti dei campi A, Oggetto, Messaggio e Nome file dopo l'invio di un'e-mail.
 Nota: Un asterisco (*) accanto al valore indica l'impostazione predefinita di fabbrica.	


FTP

IMPOSTAZIONI PREDEFINITE FTP

VOCE DI MENU	DESCRIZIONE
Formato PDF (.pdf)* TIFF (.tif) JPEG (.jpg)	Specificare il formato file per l'immagine scansionata.
Impostazioni PDF Versione PDF (1.5*) Versione archiviazione (A-1a*) Protetto (Disattivato*) Per archiviazione (PDF/A) (Disattivato*)	Configurare le impostazioni PDF per l'immagine scansionata. Le impostazioni Versione archiviazione e Per archiviazione (PDF/A) sono supportate solo se l'opzione Versione PDF è impostata su 1.4.
Tipo di contenuto Testo Testo/Foto* Grafica Foto	Migliorare il risultato in uscita in base al tipo di contenuto del documento originale.
A colori Bianco e nero Grigio A colori*	Impostare la stampante in modo da acquisire il contenuto del file a colori o in bianco e nero.
Risoluzione 75 dpi 150 dpi* 200 dpi 300 dpi 400 dpi 600 dpi	Impostare la risoluzione dell'immagine scansionata.
Intensità 1-9 (5*)	Regolare l'intensità dell'immagine scansionata.


VOCE DI MENU	DESCRIZIONE
Orientamento Verticale* Orizzontale	Specificare l'orientamento del documento originale.
Formato originale Formati misti*	Impostare il formato carta del documento originale.
Nome file	Specificare il nome file per l'immagine scansionata.
 Nota: Un asterisco (*) accanto al valore indica l'impostazione predefinita di fabbrica.	

Immagine avanzata

VOCE DI MENU	DESCRIZIONE
Bilanciamento colore Ciano - Rosso (0*) Magenta - Verde (0*) Giallo - Blu (0*)	Regolare l'intensità del colore per ciano, magenta e giallo.
Contrasto Adatta al contenuto* 0-5	Specificare il contrasto per l'immagine scansionata.
Rimozione sfondo Livello (0*)	Rimuovere il colore di sfondo o il rumore dell'immagine dal documento originale.
Scansione da bordo a bordo Attivato Disattivato*	Consente la scansione da bordo a bordo del documento originale.
 Nota: Un asterisco (*) accanto al valore indica l'impostazione predefinita di fabbrica.	

Controlli amministrativi

VOCE DI MENU	DESCRIZIONE
Impostazione predefinita testo 5-95 (75*)	Impostare la qualità del testo nell'immagine scansionata.
Impostazione predefinita Testo/Foto	Impostare la qualità del testo o delle foto

VOCE DI MENU	DESCRIZIONE
5-95 (75*)	nell'immagine scansionata.
Impostazione predefinita Foto 5-95 (50*)	Impostare la qualità delle foto nell'immagine scansionata.
Registro trasmissione Stampa registro* Non stampare registro Stampa solo in caso di errori	Stampare il registro di trasmissione per le scansioni FTP.
Origine carta registro Vassoio [x] (1*) Alimentatore multiuso	Specificare l'origine carta per la stampa dei registri FTP.
 Nota: Un asterisco (*) accanto al valore indica l'impostazione predefinita di fabbrica.	

Unità USB

SCANSIONE UNITÀ FLASH

VOCE DI MENU	DESCRIZIONE
Formato JPEG (.jpg) PDF (.pdf)* TIFF (.tif)	Specificare il formato file per l'immagine scansionata.
Impostazioni PDF Versione PDF (1.5*) Versione archiviazione (A-1a*) Protetto (Disattivato*) Per archiviazione (PDF/A) (Disattivato*)	Configurare le impostazioni PDF dell'immagine scansionata. Le impostazioni Versione archiviazione e Per archiviazione (PDF/A) sono supportate solo se l'opzione Versione PDF è impostata su 1.4.
Tipo di contenuto Testo Testo/Foto* Grafica Foto	Migliorare il risultato in uscita in base al tipo di contenuto del documento originale.
A colori Bianco e nero Grigio A colori*	Impostare la stampante in modo da acquisire il contenuto del file a colori o in bianco e nero.
Risoluzione 75 dpi 150 dpi* 200 dpi 300 dpi 400 dpi 600 dpi	Impostare la risoluzione dell'immagine scansionata.
Intensità 1-9 (5*)	Regolare l'intensità dell'immagine scansionata.



VOCE DI MENU	DESCRIZIONE
Orientamento Verticale* Orizzontale	Specificare l'orientamento del documento originale.
Formato originale Formati misti*	Impostare il formato carta del documento originale.
Nome file	Specificare il nome file per l'immagine scansionata.
 Nota: Un asterisco (*) accanto al valore indica l'impostazione predefinita di fabbrica.	

Immagine avanzata

VOCE DI MENU	DESCRIZIONE
Bilanciamento colore Ciano - Rosso (0*) Magenta - Verde (0*) Giallo - Blu (0*)	Regolare l'intensità del colore per ciano, magenta e giallo.
Contrasto Adatta al contenuto* 0-5	Specificare il contrasto per l'immagine scansionata.
Rimozione sfondo Livello (0*)	Rimuovere il colore di sfondo o il rumore dell'immagine dal documento originale.
Scansione da bordo a bordo Disattivato* Attivato	Acquisire il documento originale da bordo a bordo.
 Nota: Un asterisco (*) accanto al valore indica l'impostazione predefinita di fabbrica.	


Controlli amministrativi

VOCE DI MENU	DESCRIZIONE
Impostazione predefinita testo 5-95 (75*)	Impostare la qualità del testo nell'immagine scansionata.
Impostazione predefinita Testo/Foto	Impostare la qualità del testo o delle foto

VOCE DI MENU	DESCRIZIONE
5-95 (75*)	nell'immagine scansionata.
Impostazione predefinita Foto 5-95 (50*)	Impostare la qualità di una foto nell'immagine scansionata.
 Nota: Un asterisco (*) accanto al valore indica l'impostazione predefinita di fabbrica.	

STAMPA UNITÀ FLASH


VOCE DI MENU	DESCRIZIONE
Numero di copie 1-9999 (1*)	Impostare il numero di copie.
Origine carta Vassoio [x] (1*) Alimentatore multiuso Carta manuale Busta manuale	Impostare l'origine carta per il lavoro di stampa.
Fascicola 1,1,1 - 2,2,2 1,2,3 - 1,2,3	Mantenere l'ordine delle pagine di un lavoro di stampa, in particolare quando si stampano più copie del lavoro.
Lati 1 lato* 2 lati	Specificare se stampare su un solo lato del foglio o su entrambi i lati.
Stile rotazione Lato lungo* Lato corto	Determinare il lato del foglio rilegato durante la stampa su due lati.
Pagine per lato Disattivato* 2 pagine per lato 3 pagine per lato 4 pagine per lato 6 pagine per lato	Stampare le immagini di più pagine su un unico lato del foglio di carta.

VOCE DI MENU	DESCRIZIONE
9 pagine per lato 12 pagine per lato 16 pagine per lato	
Ordinamento pagine per lato Orizzontale* Orizzontale inverso Verticale inverso Verticale	Specificare la disposizione delle immagini di più pagine quando si utilizza il menu Pagine per lato.
Orientamento pagine per lato Automatica* Orizzontale Verticale	Specificare l'orientamento delle immagini su più pagine quando si utilizza il menu Pagine per lato.
Bordo pagine per lato Nessuna* Solido	Stampare un bordo attorno all'immagine di ciascuna pagina quando si utilizza il menu Pagine per lato.
Fogli separatori Disattivato* Tra copie Tra processi Tra pagine	Inserire fogli separatori vuoti durante la stampa.
Origine foglio separatore Vassoio [x] (1*) Alimentatore multiuso	Specificare l'origine carta del foglio separatore.
Pagine vuote Non stampare* Stampa	Stampare le pagine vuote in un lavoro di stampa.
 Nota: Un asterisco (*) accanto al valore indica l'impostazione predefinita di fabbrica.	


Rete/Porte


PANORAMICA SULLA RETE

VOCE DI MENU	DESCRIZIONE
Adattatore attivo Automatica* Rete standard Wireless	Specificare il tipo di connessione di rete.
Stato rete	Visualizzare lo stato di connessione della rete della stampante.
Visualizza stato di rete sulla stampante Disattivato Attivato*	Mostrare lo stato di rete sul display.
Velocità, Fronte/Retro	Mostrare la velocità della scheda di rete attualmente attiva.
IPv4	Mostra l'indirizzo IPv4.
Tutti gli indirizzi IPv6	Mostrare tutti gli indirizzi IPv6.
Reimposta server di stampa Avvia	Ripristinare tutte le connessioni di rete attive sulla stampante. Questa impostazione rimuove tutte le impostazioni di configurazione di rete.
Timeout processo di rete Disattivato Attivato* (90 secondi)	Impostare l'intervallo di tempo prima che la stampante annulli un lavoro di stampa in rete.
Pagina di intestazione Disattivato* Attivato	Stampare una pagina di intestazione.
Intervallo porte di scansione su PC	Specificare un intervallo di porte valido per le stampanti protette da un firewall di blocco porte.
Abilita connessioni di rete Abilita* Disabilita	Abilitare o disabilitare tutte le connessioni di rete.

VOCE DI MENU	DESCRIZIONE
Abilita LLDP Disattivato* Attivato	Abilitare il protocollo LLDP (Link Layer Discovery Protocol) sulla stampante.
 Nota: Un asterisco (*) accanto al valore indica l'impostazione predefinita di fabbrica.	


WIRELESS

 Nota: Questo menu è disponibile solo sulle stampanti connesse a una rete Wi-Fi o sui modelli di stampante dotati di un adattatore di rete wireless.


VOCE DI MENU	DESCRIZIONE
Configura su pannello stampante <ul style="list-style-type: none"> • Scegli rete • Aggiungi rete Wi-Fi <ul style="list-style-type: none"> – Nome rete – Modalità di rete <ul style="list-style-type: none"> – Infrastruttura – Modalità di protezione wireless <ul style="list-style-type: none"> – Disabilitato – WPA2/WPA - Personale – WPA2 - Personale – WPA2/WPA3 - Personale – WPA3 - Personale – 802.1x - RADIUS 	Determinare la rete wireless alla quale la stampante si connette. Selezionare Scegli rete per selezionare una rete da un elenco di reti wireless rilevate. Selezionare Aggiungi rete Wi-Fi per aggiungere manualmente una rete non pubblicizzata. Se l'impostazione è su 802.1x-RADIUS, assicurarsi di configurare le impostazioni di autenticazione 802.1x al fine di evitare la disconnessione della rete.  Nota: Questa voce di menu è disponibile come <i>Configurazione connessione wireless</i> nel Server Web integrato.
Wi-Fi Protected Setup <ul style="list-style-type: none"> • Avvia metodo a pulsante • Avvia metodo PIN 	Un metodo alternativo per collegarsi a una rete wireless è tramite Wi-Fi Protected Setup. <ul style="list-style-type: none"> • Avvia metodo a pulsante consente di connettere la stampante a una rete wireless utilizzando i pulsanti sia della stampante che del punto di accesso (router wireless) entro un intervallo di tempo predeterminato. • Avvia metodo PIN consente di connettere la stampante a una rete wireless con l'immissione di un PIN nelle impostazioni wireless del punto di accesso.
Compatibilità	Specificare lo standard wireless per la rete wireless.

VOCE DI MENU	DESCRIZIONE
802.11b/g/n (2,4 GHz)*	
<p>Modalità di protezione wireless</p> <ul style="list-style-type: none"> • Disabilitato* • WPA2/WPA-Personale <ul style="list-style-type: none"> – Modalità di crittografia WPA2/WPA-PSK <ul style="list-style-type: none"> – AES – Imposta chiave precondivisa • WPA2-Personal <ul style="list-style-type: none"> – Modalità di crittografia WPA2-PSK <ul style="list-style-type: none"> – AES – Imposta chiave precondivisa • WPA2/WPA3 - Personale <ul style="list-style-type: none"> – WPA2/WPA3 - Modalità di crittografia PSK – Imposta chiave precondivisa • WPA3 - Personale <ul style="list-style-type: none"> – WPA3 - Modalità di crittografia PSK – Imposta chiave precondivisa • 802.1x - RADIUS <ul style="list-style-type: none"> – Modalità di crittografia 802.1x <ul style="list-style-type: none"> – WPA + – WPA2* – WPA2 + PMF 	<p>Impostare il tipo di protezione per il collegamento della stampante ai dispositivi wireless.</p> <p>Abilitare la protezione wireless tramite WPA (Wi-Fi Protected Access) o tramite lo standard 802.1x.</p> <p>Quando è impostata la modalità protezione WPA, per la chiave precondivisa, immettere la password per la connessione wireless protetta.</p> <p>Se l'impostazione è su 802.1x-RADIUS, assicurarsi di configurare le impostazioni di autenticazione 802.1x al fine di evitare la disconnessione della rete.</p> <p>PMF è l'acronimo di Protected Management Frames.</p>
<p>IPv4</p> <ul style="list-style-type: none"> • Abilita DHCP <ul style="list-style-type: none"> – Attivato* – Disattivato • Imposta indirizzo IP statico <ul style="list-style-type: none"> – Indirizzo IP – Netmask – Gateway 	<p>Attivare DHCP (Dynamic Host Configuration Protocol) e configurare l'indirizzo IP statico.</p> <p>DHCP è un protocollo standard che consente a un server di distribuire le informazioni di configurazione e di assegnazione degli indirizzi IP in modo dinamico ai client.</p>
<p>IPv6</p> <ul style="list-style-type: none"> • Abilita IPv6 	<p>Abilitare e configurare le impostazioni IPv6 nella stampante.</p>

VOCE DI MENU	DESCRIZIONE
<ul style="list-style-type: none"> – Attivato* – Disattivato • Abilita DHCPv6 <ul style="list-style-type: none"> – Attivato – Disattivato* • Configurazione automatica indirizzo senza stato <ul style="list-style-type: none"> – Attivato* – Disattivato • Indirizzo server DNS • Indirizzo IPv6 assegnato manualmente • Router IPv6 assegnato manualmente • Prefisso dell'indirizzo 0–128 (64*) • Tutti gli indirizzi IPv6 • Tutti gli indirizzi router IPv6 	
<p>Indirizzo di rete</p> <ul style="list-style-type: none"> • UAA • LAA 	Visualizzare gli indirizzi di rete.
<p>PCL SmartSwitch</p> <ul style="list-style-type: none"> • Attivato* • Disattivato 	<p>Impostare il passaggio automatico della stampante all'emulazione PCL quando un lavoro di stampa lo richiede, indipendentemente dal linguaggio predefinito della stampante.</p> <p>Se PCL SmartSwitch è disattivato, la stampante non esamina i dati in entrata e utilizza il linguaggio predefinito specificato nel menu Impostazioni.</p>
<p>PS SmartSwitch</p> <ul style="list-style-type: none"> • Attivato* • Disattivato 	<p>Impostare il passaggio automatico della stampante all'emulazione PS quando un lavoro di stampa lo richiede, indipendentemente dal linguaggio predefinito della stampante.</p> <p>Se PS SmartSwitch è disattivato, la stampante non esamina i dati in entrata e utilizza il linguaggio predefinito specificato nel menu Impostazioni.</p>

VOCE DI MENU	DESCRIZIONE
PS binario MAC <ul style="list-style-type: none"> • Automatico* • Attivato • Disattivato 	<p>Consente di impostare la stampante per elaborare lavori di stampa di tipo PostScript binario Macintosh.</p> <ul style="list-style-type: none"> • Se si seleziona Attivato, la stampante elabora i lavori di stampa di tipo PostScript binario in formato raw. • Se si seleziona Disattivato, i lavori di stampa vengono filtrati tramite il protocollo standard.
 Nota: Un asterisco (*) accanto al valore indica l'impostazione predefinita di fabbrica.	

WI-FI DIRECT



VOCE DI MENU	DESCRIZIONE
Abilita Wi-Fi Direct Attivato Disattivato*	Impostare la stampante in modo che si connetta direttamente a dispositivi Wi-Fi.
Nome Wi-Fi Direct	Specificare il nome della rete Wi-Fi Direct.
Password Wi-Fi Direct	Impostare la password per autenticare e convalidare gli utenti su una connessione Wi-Fi.
Mostra password nella pagina Impostazioni Disattivato Attivato*	Mostrare la password Wi-Fi Direct nella Pagina delle impostazioni di rete.
Numero di canale preferito 1-11 Automatica*	Impostare il canale preferito della rete Wi-Fi.
Indirizzo IP proprietario gruppo	Specificare l'indirizzo IP del proprietario gruppo.
Accetta automaticamente le richieste pulsante di comando Disattivato* Attivato	<p>Accettare automaticamente le richieste di connessione alla rete.</p> <p>Non è sicuro accettare automaticamente i client.</p>
 Nota: Un asterisco (*) accanto al valore indica l'impostazione predefinita di fabbrica.	

AIRPRINT

VOCE DI MENU	DESCRIZIONE
AirPrint <ul style="list-style-type: none"> • Abilitato • Disabilitato 	
Nome Bonjour	Il nome utilizzato per identificare la stampante su AirPrint.
Nome organizzazione	
Unità aziendale	
Posizione della stampante	
Latitudine stampante	Latitudine GPS della stampante. L'intervallo è compreso fra -90 e 90.
Longitudine stampante	Longitudine GPS della stampante. L'intervallo è compreso fra -180 e 180.
Altitudine stampante	Altitudine GPS della stampante. L'intervallo è compreso fra -100000 e 100000.
Altre opzioni	Dal Server Web integrato, andare a Impostazioni > Rete/Porte > AirPrint > Altre opzioni per le seguenti opzioni.
Materiali di consumo Cartuccia nero Unità immagini	Questo menu mostra le notifiche/lo stato dei materiali di consumo.
Stampante Tipo di dispositivo Velocità dispositivo Livello firmware Alimentatore multiuso Vassoio 1 Raccoglitore standard	Questo menu elenca le specifiche della stampante e le notifiche/lo stato dei vassoi di alimentazione/uscita.
Metodi di accesso	Per ulteriori informazioni, consultare Metodi di accesso .

VOCE DI MENU	DESCRIZIONE
Gestione certificati	Per ulteriori informazioni, fare riferimento a Gestione certificati
Impostazione stampa riservata	Per ulteriori informazioni, fare riferimento a Impostazione stampa riservata


GESTIONE SERVIZI MOBILI

VOCE DI MENU	DESCRIZIONE
Abilita Stampa IPP <ul style="list-style-type: none"> • Attivato* • Disattivato 	Abilitare l'impostazione Stampa IPP nella stampante.
Abilita Fax IPP <ul style="list-style-type: none"> • Attivato* • Disattivato 	Abilitare l'impostazione Fax IPP nella stampante.
Abilita IPP su USB <ul style="list-style-type: none"> • Attivato* • Disattivato 	Abilitare l'impostazione IPP su USB nella stampante.  Nota: Dopo aver modificato questa impostazione, è necessario riavviare la stampante.
Abilita Scansione <ul style="list-style-type: none"> • Attivato* • Disattivato 	Abilitare l'impostazione Scansione mobile nella stampante.
Abilita Mopria Print Discovery <ul style="list-style-type: none"> • Attivato* • Disattivato 	Abilitare l'impostazione Mopria Print Discovery nella stampante.
 Nota: Un asterisco (*) accanto al valore indica l'impostazione predefinita di fabbrica.	


ETHERNET

VOCE DI MENU	DESCRIZIONE
Velocità di rete	Mostra la velocità di un adattatore di rete attivo.
IPv4 Abilita DHCP Attivato* Disattivato	Abilitare il protocollo DHCP (Dynamic Host Configuration Protocol). DHCP è un protocollo standard che consente a un server di distribuire in modo dinamico le informazioni di configurazione e di assegnazione degli indirizzi IP ai client.

VOCE DI MENU	DESCRIZIONE
IPv4 Imposta indirizzo IP statico Indirizzo IP Netmask Gateway	Impostare l'indirizzo IP statico della stampante.
IPv6 Abilita IPv6 Attivato* Disattivato	Abilitare il protocollo IPv6 nella stampante.
IPv6 Abilita DHCPv6 Disattivato* Attivato	Abilitare il protocollo DHCPv6 nella stampante.
IPv6 Configurazione automatica indirizzo stateless Attivato* Disattivato	Consentire all'adattatore di rete di accettare le voci della configurazione dell'indirizzo IPv6 fornite da un router.
IPv6 Indirizzo DNS	Specificare l'indirizzo del server DNS.
IPv6 Prefisso dell'indirizzo 0-128 (64*)	Specificare il prefisso dell'indirizzo.
IPv6 Tutti gli indirizzi IPv6	Mostrare tutti gli indirizzi IPv6.
IPv6 Tutti gli indirizzi router IPv6	Mostrare tutti gli indirizzi del router IPv6.
Indirizzo di rete UAA LAA	Mostrare gli indirizzi MAC (Media Access Control) della stampante: Indirizzo ad amministrazione locale (LAA) e Indirizzo ad amministrazione universale (UAA). È possibile modificare manualmente l'indirizzo LAA



VOCE DI MENU	DESCRIZIONE
	della stampante.
PCL SmartSwitch Attivato* Disattivato	Impostare il passaggio automatico della stampante all'emulazione PCL quando un lavoro di stampa lo richiede, indipendentemente dal linguaggio predefinito della stampante. Se PCL SmartSwitch è disattivato, la stampante non esamina i dati in entrata e utilizza il linguaggio predefinito specificato nel menu Impostazioni.
PS SmartSwitch Attivato* Disattivato	Impostare il passaggio automatico della stampante all'emulazione PS quando un lavoro di stampa lo richiede, indipendentemente dal linguaggio predefinito della stampante. Se PS SmartSwitch è disattivato, la stampante non esamina i dati in entrata e utilizza il linguaggio predefinito specificato nel menu Impostazioni.
PS binario MAC Automatica* Attivato Disattivato	Consente di impostare la stampante per elaborare lavori di stampa di tipo PostScript binario Macintosh. <ul style="list-style-type: none"> • Se si seleziona Attivato, la stampante elabora i lavori di stampa di tipo PostScript binario in formato raw. • Se si seleziona Disattivato, i lavori di stampa vengono filtrati tramite il protocollo standard.
Ethernet a risparmio energetico Automatica* Attivato Disattivato	Ridurre il consumo di energia quando la stampante non riceve i dati dalla rete Ethernet.
 Nota: Un asterisco (*) accanto al valore indica l'impostazione predefinita di fabbrica.	


TCP/IP

 Nota: Questo menu viene visualizzato solo per le stampanti di rete o collegate a server di stampa.

VOCE DI MENU	DESCRIZIONE
Imposta nome host	Impostare il nome host TCP/IP corrente.
Nome dominio	Impostare il nome di dominio.
Consenti a DHCP/BOOTP di aggiornare il server	Consentire ai client DHCP e BOOTP di aggiornare le

VOCE DI MENU	DESCRIZIONE
NTP Attivato* Disattivato	impostazioni NTP della stampante.
Nome configurazione Zero	Specificare un nome di servizio per la rete a configurazione zero.
Abilita Auto IP Attivato* Disattivato	Assegnare un indirizzo IP automaticamente.
Indirizzo DNS	Specificare l'attuale indirizzo del server DNS (Domain Name System).
DNS di backup	Specificare gli indirizzi del server DNS di backup.
DNS di backup 2	
DNS di backup 3	
Ordine di ricerca dominio	Specificare un elenco di nomi di dominio per individuare la stampante e le risorse che risiedono in domini diversi sulla rete.
Abilita DDNS Disattivato* Attivato	Aggiornare le impostazioni Dynamic DNS.
DDNS TTL	Specificare le impostazioni DDNS correnti.
TTL predefinito	
Durata aggiornamento DDNS	
Abilita mDNS Attivato* Disattivato	Aggiornare le impostazioni DNS multicast.
Indirizzo WINS	Specificare un indirizzo server per WINS (Windows Internet Naming Service).
Abilita BOOTP Disattivato* Attivato	Consentire a BOOTP di assegnare un indirizzo IP stampante.
Elenco server con limitazioni	Specificare un indirizzo IP per le connessioni TCP.


VOCE DI MENU	DESCRIZIONE
	<ul style="list-style-type: none"> • Questa voce di menu viene visualizzata solo sul Server Web integrato. • Utilizzare una virgola per separare ciascun indirizzo IP. • È possibile aggiungere fino a 50 indirizzi IP.
<p>Opzioni elenco server protetti</p> <p>Blocca tutte le porte*</p> <p>Blocca solo stampa</p> <p>Blocca solo stampa e HTTP</p>	<p>Specificare il modo in cui gli indirizzi IP nell'elenco possono accedere alla funzionalità della stampante.</p> <p>Questa voce di menu viene visualizzata solo sul Server Web integrato.</p>
<p>MTU</p>	<p>Specificare un parametro MTU (Maximum Transmission Unit) per le connessioni TCP.</p>
<p>Porta di stampa raw</p> <p>1–65535 (9100*)</p>	<p>Specificare un numero di porta raw per le stampanti collegate in rete.</p>
<p>Velocità massima traffico in uscita</p> <p>Disabilitato*</p> <p>Abilitato</p>	<p>Abilitare la velocità di trasferimento massima della stampante.</p>
<p>Kilobit/secondo</p>	<p>Se si seleziona Attivato per Velocità massima traffico in uscita, viene visualizzato il campo Kilobit/secondo. Inserire un intervallo compreso fra 100 e 1000000.</p>
<p>Supporto TLS</p>	<p>Dal Server Web integrato, andare a Impostazioni > Rete/Porte > TCP/IP.</p> <p>Migliorare la privacy e l'integrità dei dati della stampante.</p> <p> Nota: Le impostazioni TLS valgono esclusivamente per il Server Web integrato. Non valgono per i client che utilizzano TLS. Per ulteriori informazioni, consultare la <i>Guida per l'amministratore del Server Web integrato</i>.</p> <p> Nota: TLSv1.3 è supportata per impostazione predefinita, e non può essere disabilitata. Deselezionando le altre impostazioni TLS, si forzerà EWS a utilizzare solo TLSv1.3.</p>
<p>Abilita TLSv1.0</p> <p>Attivato</p>	<p>Configurare le impostazioni di abilitazione del protocollo TLSv1.0.</p>

VOCE DI MENU	DESCRIZIONE
Disattivato*	
Abilita TLSv1.1 Attivato Disattivato*	Configurare le impostazioni di abilitazione del protocollo TLSv1.1.
Abilita TLSv1.2 • Attivato* • Disattivato	Configurare le impostazioni di abilitazione del protocollo TLSv1.2.
Elenco crittografie SSL	Specificare gli algoritmi di crittografia da utilizzare per le connessioni SSL o TLS.
Elenco crittografie SSL per TLSv1.3	TLS_AES_256_GCM_SHA384:TLS_AES_128_GCM_SHA256
Accesso porta TCP/IP [Nomi porta x] • Attivato • Disattivato	Gli elenchi di tutte le porte disponibili e il loro stato.
 Nota: Un asterisco (*) accanto al valore indica l'impostazione predefinita di fabbrica.	

SNMP

 Nota: Questo menu viene visualizzato solo nelle stampanti di rete o nelle stampanti collegate a server di stampa.

VOCE DI MENU	DESCRIZIONE
<p>SNMP versioni 1 e 2c</p> <p>Abilitato</p> <p>Disattivato</p> <p>Attivato*</p> <p>Consenti impostazione SNMP</p> <p>Disattivato</p> <p>Attivato*</p> <p>Abilita MIB PPM</p> <p>Disattivato</p> <p>Attivato*</p> <p>Comunità SNMP</p>	<p>Configurare le versioni 1 e 2c di SNMP (Simple Network Management Protocol) per installare i driver di stampa e le applicazioni.</p>
<p>SNMP versione 3</p> <p>Abilitato</p> <p>Disattivato</p> <p>Attivato*</p> <p>Nome contesto</p> <p>Imposta credenziali lettura/scrittura</p> <p>Nome utente</p> <p>Password di autenticazione</p> <p>Password per la privacy</p> <p>Imposta credenziali di sola lettura</p> <p>Nome utente</p> <p>Password di autenticazione</p> <p>Password per la privacy</p> <p>Hash di autenticazione</p> <p>MD5</p> <p>SHA1*</p> <p>Livello minimo di autenticazione</p> <p>No autenticazione, no privacy</p> <p>Autenticazione, no privacy*</p>	<p>Configurare SNMP versione 3 per installare e aggiornare la protezione della stampante.</p>


VOCE DI MENU	DESCRIZIONE
Autenticazione, privacy*	
Algoritmo di privacy	
DES	
AES-128*	
 Nota: Un asterisco (*) accanto al valore indica l'impostazione predefinita di fabbrica.	

IPSEC



Nota: Questo menu viene visualizzato solo nelle stampanti di rete o nelle stampanti collegate a server di stampa.

VOCE DI MENU	DESCRIZIONE
Abilita IPsec Disattivato* Attivato	Attiva IPsec (Internet Protocol Security).
Configurazione di base Predefinita* Compatibilità Protetta	Impostare la configurazione base IPsec. Questa voce di menu viene visualizzata solo quando l'opzione Abilita IPsec è impostata su Attivata.
Proposta gruppo DH (Diffie-Hellman) modp2048 (14)* modp3072 (15) modp4069 (16) modp6144 (17)	Impostare la crittografia IPsec. <ul style="list-style-type: none"> L'opzione Proposta gruppo DH (Diffie-Hellman) viene visualizzata solo quando Configurazione base è impostata su Compatibilità. Le opzioni Ciclo di vita IKE SA (ore) e Ciclo di vita IPsec SA (ore) vengono visualizzate solo quando Configurazione base è impostata su Protetto.
Ciclo di vita IKE SA (ore) 1 2 4 8 24*	
Ciclo di vita IPsec SA (ore)	


VOCE DI MENU	DESCRIZIONE
1 2 4 8* 24	
Metodo di crittografia proposto 3DES AES*	<p>Specificare i metodi di autenticazione e crittografia per connettersi a una rete in modo sicuro.</p> <p>Queste voci di menu vengono visualizzate solo quando l'opzione Configurazione base è impostata su Compatibilità.</p>
Metodo di autenticazione proposto SHA1 SHA256* SHA512	
Certificato periferica IPSec	<p>Specificare un certificato IPSec.</p> <p>Questa voce di menu viene visualizzata solo quando l'opzione Abilita IPSec è impostata su Attivata.</p>
Connessioni autenticate con chiave precondivisa Host [x] Indirizzo Chiave	<p>Configurare le connessioni autenticate della stampante.</p> <p>Queste voci di menu vengono visualizzate solo quando l'opzione Abilita IPSec è impostata su Attivato.</p>
Connessioni autenticate con certificato Host [x] Indirizzo[/subnet] Indirizzo[/subnet]	
 Nota: Un asterisco (*) accanto al valore indica l'impostazione predefinita di fabbrica.	

802.1X




Nota: Questo menu viene visualizzato solo nelle stampanti di rete o nelle stampanti collegate a server di stampa.

VOCE DI MENU	DESCRIZIONE
<p>Attivo</p> <p>Disattivato*</p> <p>Attivato</p>	<p>Consentire alla stampante di collegarsi alle reti che richiedono l'autenticazione prima di consentire l'accesso.</p>
<p>Autenticazione 802.1x</p> <ul style="list-style-type: none"> • Nome utente di accesso al dispositivo • Password di accesso al dispositivo • Convalida certificato server. • Abilita registrazione evento. • Certificato dispositivo 802.1x 	<p>Il Nome utente di accesso al dispositivo viene usato per accedere al server di autenticazione.</p> <p>La Password di accesso al dispositivo deve contenere almeno 8 caratteri.</p> <p>La convalida del certificato server è una funzione di protezione che è parte integrante di TLS, PEAP e TTLS.</p> <p>Per ridurre il consumo del componente flash, attivare Abilita registrazione evento solo quando necessario.</p>

VOCE DI MENU	DESCRIZIONE
<p>Meccanismi di autenticazione accettabili</p> <ul style="list-style-type: none"> • EAP-MD5 <ul style="list-style-type: none"> – Attivato – Disattivato • EAP-MSCHAPv2 <ul style="list-style-type: none"> – Attivato – Disattivato • LEAP <ul style="list-style-type: none"> – Attivato – Disattivato • PEAP <ul style="list-style-type: none"> – Attivato – Disattivato • EAP-TLS <ul style="list-style-type: none"> – Attivato – Disattivato • EAP-TTLS <ul style="list-style-type: none"> – Attivato – Disattivato • Metodo di autenticazione TTLS <ul style="list-style-type: none"> – CHAP – MSCHAP – MSCHAPv2 – PAP 	
<p> Nota: Un asterisco (*) accanto al valore indica l'impostazione predefinita di fabbrica.</p>	

CONFIGURAZIONE LPD


 Nota: Questo menu viene visualizzato solo nelle stampanti di rete o nelle stampanti collegate a server di stampa.

VOCE DI MENU	DESCRIZIONE
Timeout LPD 0-65535 secondi (90*)	Impostare il valore di timeout per interrompere l'attesa indefinita del server LPD (Line Printer Daemon) in presenza di lavori di stampa non validi o bloccati.
Pagina intestazione LPD Disattivato* Attivato	Stampare una pagina di intestazione LPD per tutti i lavori di stampa. Una pagina di intestazione è la prima pagina di un lavoro di stampa utilizzata come separatore dei lavori di stampa e per identificare l'autore della richiesta del lavoro di stampa.
Pagina trailer LPD Disattivato* Attivato	Stampare una pagina trailer per tutti i lavori di stampa LPD. La pagina trailer è l'ultima pagina di un lavoro di stampa.
Conversione ritorno a capo LPD Disattivato* Attivato	Abilitare la conversione ritorno a capo. Il ritorno a capo è un meccanismo che ordina alla stampante di spostare la posizione del cursore alla prima posizione sulla stessa riga.
 Nota: Un asterisco (*) accanto al valore indica l'impostazione predefinita di fabbrica.	

IMPOSTAZIONI HTTP/FTP


 Nota: Questo menu viene visualizzato solo nelle stampanti di rete o nelle stampanti collegate a server di stampa.

VOCE DI MENU	DESCRIZIONE
Abilita server HTTP Disattivato Attivato*	Accedere al Server Web integrato per monitorare e gestire la stampante.
Abilita HTTPS Disattivato Attivato*	Configurare le impostazioni HTTPS (HyperText Transfer Protocol Secure).
Forza connessioni HTTPS Disattivato* Attivato	Forzare l'uso da parte della stampante delle connessioni HTTPS.


VOCE DI MENU	DESCRIZIONE
Abilita FTP/TFTP Disattivato Attivato*	Inviare file tramite FTP.
Indirizzo IP proxy HTTP	Configurare le impostazioni del server HTTP e FTP. Questa funzione è disponibile solo per alcuni modelli di stampante.
Indirizzo IP proxy FTP	
Porta IP predefinita HTTP 1-65535 (80*)	
Certificato periferica HTTP	
Porta IP predefinita FTP 1-65535 (21*)	
Timeout per richieste HTTP/FTP 1-299 (30*)	Specificare l'intervallo di tempo prima che la connessione al server si arresti.
Tentativi per richieste HTTP/FTP 1-299 (3*)	Impostare il numero di tentativi per la connessione al server HTTP/FTP.
 Nota: Un asterisco (*) accanto al valore indica l'impostazione predefinita di fabbrica.	

USB

VOCE DI MENU	DESCRIZIONE
PCL SmartSwitch Disattivato Attivato*	Impostare il passaggio della stampante all'emulazione PCL, se richiesto dal lavoro di stampa ricevuto tramite una porta USB, indipendentemente dal linguaggio predefinito della stampante. Se PCL SmartSwitch è disattivato, la stampante non esamina i dati in entrata e utilizza il linguaggio predefinito specificato nel menu Impostazioni.
PS SmartSwitch Disattivato Attivato*	Impostare il passaggio della stampante all'emulazione PS, se richiesto dal lavoro di stampa ricevuto tramite una porta USB, indipendentemente dal linguaggio predefinito della stampante. Se PS SmartSwitch è disattivato, la stampante non esamina i dati in entrata e utilizza il linguaggio predefinito specificato nel menu Impostazioni.

VOCE DI MENU	DESCRIZIONE
PS binario MAC Attivato Automatica* Disattivato	Consente di impostare la stampante per elaborare lavori di stampa di tipo PostScript binario Macintosh. <ul style="list-style-type: none"> • Se questa opzione è impostata su Attivato, la stampante elabora i lavori di stampa di tipo PostScript binario in formato raw dai computer che utilizzano il sistema operativo Macintosh. • Se questa opzione è impostata su Automatico, la stampante elabora i lavori di stampa inviati sia dai computer con sistema operativo Windows che da quelli Macintosh • Se questa opzione è impostata su Disattivato, la stampante filtra i lavori di stampa PostScript utilizzando il protocollo standard.
Attiva porta USB Disabilita Abilita*	Abilitare la porta USB standard.
 Nota: Un asterisco (*) accanto al valore indica l'impostazione predefinita di fabbrica.	

LIMITA ACCESSO ALLA RETE ESTERNA

VOCE DI MENU	DESCRIZIONE
Limita accesso alla rete esterna Disattivato* Attivato	Limitare l'accesso ai siti della rete.
Indirizzo della rete esterna	Specificare gli indirizzi di rete con accesso limitato.
Indirizzo e-mail di notifica	Specificare un indirizzo e-mail per l'invio di una notifica degli eventi registrati.
Frequenza ping 1-300 (10*)	Specificare l'intervallo per le query di rete in secondi.
Oggetto	Specificare l'oggetto e il testo del messaggio e-mail di notifica.
Messaggio	
 Nota: Un asterisco (*) accanto al valore indica l'impostazione predefinita di fabbrica.	

STAMPA UNIVERSALE




Stampa universale è un protocollo di stampa basato su cloud che fornisce una soluzione di stampa semplice e sicura per gli utenti Microsoft® 365. Stampa universale consente agli amministratori di gestire le stampanti senza la necessità di server di stampa in sede. Stampa universale consente agli utenti di accedere a stampanti cloud senza la necessità di driver di stampa.

È possibile utilizzare la pagina Stampa universale per registrare il proprio dispositivo Xerox® a Stampa universale.

Prerequisiti

- Account Microsoft Azure AD
- Windows 10 Client versione 1903 o successiva

VOCE DI MENU	DESCRIZIONE
Stato	Il dispositivo non è attualmente registrato a Stampa universale.
Registrazione	Gli utenti possono utilizzare la pagina Stampa universale per registrare il dispositivo Xerox® a Stampa universale.
Nome stampante	Viene visualizzato il nome predefinito della stampante. L'utente può inoltre aggiornare il nome della stampante Xerox®.

VOCE DI MENU	DESCRIZIONE
Registra	<p>Per eseguire la registrazione, completare i seguenti passaggi:</p> <ol style="list-style-type: none"> 1 Andare a Impostazioni > Rete/Porte > Stampa universale, quindi fare clic su Registra. La procedura di registrazione autentica il dispositivo con Microsoft® Azure® Active Directory. 2 Viene visualizzata la finestra Register Device (Registra il dispositivo). Per copiare il codice di registrazione, fare clic su Copia, quindi fare clic sul link https://microsoft.com/devicelogin. <p> Nota: Il codice di registrazione scade dopo 15 minuti. La procedura di registrazione deve essere completata prima che il codice scada.</p> <ol style="list-style-type: none"> 3 Viene visualizzata una pagina web gestita da Microsoft. Completare i seguenti passaggi: <ol style="list-style-type: none"> a Incollare il codice di registrazione nel campo del codice nella finestra Enter code (Inserisci codice), quindi fare clic su Avanti. b Selezionare l'account Microsoft® appropriato nella finestra Pick an account (Scegli un account). <p> Nota: Per la registrazione, selezionare un account Microsoft® disponibile. L'account selezionato viene utilizzato esclusivamente per stabilire una connessione affidabile per il dispositivo con il servizio Stampa universale. Dopo la registrazione, Stampa universale non utilizza più l'account.</p> <ol style="list-style-type: none"> 4 Viene visualizzata una finestra Stampa universale Xerox. Fare clic su Continua e chiudere la finestra.
	Nota: Per ulteriori informazioni, consultare la <i>Guida per l'amministratore del Server Web integrato</i> .

VOCE DI MENU	DESCRIZIONE
Stato	Il dispositivo è online e registrato a Stampa universale.
Registrazione	L'utente può utilizzare la pagina Stampa universale per annullare la registrazione del dispositivo Xerox® a Stampa universale.
Nome stampante	Appare il nome della stampante registrata.
Deregister (Annulla registrazione)	Utilizzare questa funzione per annullare la registrazione del dispositivo a Stampa universale.

Ulteriori informazioni per Stampa universale

Per aggiungere una stampante dal server Windows

1. Andare a **Impostazioni > Stampanti e scanner**, quindi fare clic su **Aggiungi una stampante o uno scanner**.
2. Selezionare la stampante dall'elenco, quindi fare clic su **Aggiungi dispositivo**. Se la stampante non appare nell'elenco, procedere come segue:
 - a. Andare a **Search for printers in my organization (Cerca stampanti nella mia organizzazione)**.
 - b. Digitare il nome registrato nel campo di testo e fare clic su **Cerca**. Quando la stampante appare nell'elenco, fare clic su **Aggiungi dispositivo**.



Nota: Windows 11 supports PIN-protected printing. For example, to protect your print, you can use a 4-digit PIN between 0 and 9.

Protezione

METODI DI ACCESSO

Pubblico

VOCE DI MENU	DESCRIZIONE
Gestisci autorizzazioni Accesso alle funzioni Gestisci scelte rapide Crea profili Stampa unità flash Scansione unità Flash Funzione di copia Funzione e-mail Funzione fax Funzione FTP Rilascia fax in attesa Accesso ai processi in attesa Profili utente Annulla processi nella periferica Modifica lingua IPP (Internet Printing Protocol) Avvia scansioni da remoto Stampa B/N Cartella di rete - Acquisizione	Controllare l'accesso alle funzioni della stampante.
Gestisci autorizzazioni Menu amministrativi Menu Protezione Menu Rete/Porte Menu Carta Menu Report	Controllare l'accesso ai menu della stampante.

VOCE DI MENU	DESCRIZIONE
Menu di configurazione delle funzioni Menu Materiali di consumo Menu SE Menu Periferica	
Gestisci autorizzazioni Gestione periferiche Gestione remota Aggiornamenti firmware Accesso a Embedded Web Server Importa/Esporta tutte le impostazioni Cancellazione fuori servizio	Controllare l'accesso alle opzioni di gestione della stampante.

Account locali

VOCE DI MENU	DESCRIZIONE
Aggiungi utente Nome utente/Password Nome utente Password PIN	Creare account locali per gestire l'accesso alle funzioni della stampante.
Gestisci gruppi/autorizzazioni Aggiungi gruppo Importa controlli di accesso Accesso alle funzioni Menu amministrativi Gestione periferiche Tutti gli utenti Importa controlli di accesso Accesso alle funzioni Menu amministrativi Gestione periferiche Amministratore Accesso alle funzioni Menu amministrativi Gestione periferiche	Controllare l'accesso utente o gruppo alle funzioni, applicazioni e impostazioni di protezione della stampante.

Account di rete

VOCE DI MENU	DESCRIZIONE
<p>Aggiungi metodo di accesso</p> <p>Active Directory</p> <p>Lo stato è Joined (Aggiunto) o Not Joined (Non aggiunto).</p> <p>Collegamento a un dominio Active Directory:</p> <ul style="list-style-type: none"> • Dominio • Nome utente • Password • Unità aziendale 	<p>Creare account locali per gestire l'accesso alle funzioni della stampante.</p>
<p>Aggiungi metodo di accesso</p> <p>LDAP - Impostazione LDAP</p> <p>Tipo di autenticazione</p> <ul style="list-style-type: none"> • LDAP <p>Informazioni generali</p> <ul style="list-style-type: none"> • Configura nome • Indirizzo server • Porta server • Input utente richiesto <ul style="list-style-type: none"> – Nome utente e password 	<p>Controllare l'accesso utente o gruppo alle funzioni, applicazioni e impostazioni di protezione della stampante.</p>

VOCE DI MENU	DESCRIZIONE
<ul style="list-style-type: none"> – Nome utente <p>Credenziali periferica</p> <ul style="list-style-type: none"> • Associazione LDAP anonima • Nome utente dispositivo • Password periferica <p>Opzioni avanzate</p> <ul style="list-style-type: none"> • Usa SSL/TLS • Richiedi certificato • Attributo ID utente • Attributo e-mail • Attributo numero fax • Attributo nome completo • Attributo directory home • Attributo membro di gruppo • Base di ricerca • Timeout ricerca • Segui riferimenti LDAP <p>Search Specific Object Classes (Cerca specifiche classi oggetto)</p> <ul style="list-style-type: none"> • persona • Classe oggetto personalizzata 1 • Classe oggetto personalizzata 2 • Classe oggetto personalizzata 3 <p>Impostazione Rubrica</p> <ul style="list-style-type: none"> • Nome visualizzato • Limite max risultati ricerca • Utilizza credenziali utente • Attributi di ricerca <ul style="list-style-type: none"> – cn – sn – givenName – samaccountname – uid – [attributo e-mail] – [attributo fax] – Attributo personalizzato 1 	

VOCE DI MENU	DESCRIZIONE
<ul style="list-style-type: none"> - Attributo personalizzato 2 - Attributo personalizzato 3 - Custom Filter (Filtro personalizzato) 	

GESTIONE CERTIFICATI

VOCE DI MENU	VOCE DI MENU
Configura valori predefiniti certificato Nome comune Nome organizzazione Nome unità Paese/Regione Nome provincia Nome città Nome alternativo oggetto	Impostare i valori predefiniti per i certificati generati.
Certificati dispositivo	Generare, eliminare o visualizzare i certificati del dispositivo.
Gestisci certificati CA	Caricare, eliminare o visualizzare i certificati dell'Autorità di certificazione (CA).

PROGRAMMA PERIFERICHE USB

VOCE DI MENU	DESCRIZIONE
Programmazioni Aggiungi nuova pianificazione	Consente di programmare l'accesso alla porta USB anteriore.


LIMITAZIONI DI ACCESSO

VOCE DI MENU	DESCRIZIONE
Errori di accesso 1-10 (3*)	Specificare il numero di tentativi di accesso non riusciti prima del blocco dell'utente.
Intervallo di tempo errore 1-60 minuti (5*)	Specificare l'intervallo di tempo tra i tentativi di accesso non riusciti prima del blocco dell'utente.


VOCE DI MENU	DESCRIZIONE
Periodo di blocco 1-60 minuti (5*)	Specificare la durata del blocco.
Timeout di accesso al Web 1-120 minuti (10*)	Specificare il ritardo per un accesso remoto prima della disconnessione automatica dell'utente.
 Nota: Un asterisco (*) accanto al valore indica l'impostazione predefinita di fabbrica.	

IMPOSTAZIONE STAMPA RISERVATA


VOCE DI MENU	DESCRIZIONE
N. max tentativi PIN errati 2-10 (0*)	Impostare il numero di tentativi consentiti per l'immissione del codice PIN. <ul style="list-style-type: none"> • Un valore pari a zero disattiva questa impostazione. • Una volta raggiunto il limite specificato, i lavori di stampa associati al nome utente e al PIN vengono eliminati.
Scadenza processo riservato Disattivato* 1 ora 4 ore 24 ore 1 settimana	Impostare la scadenza per i lavori di stampa riservati. <ul style="list-style-type: none"> • Se la voce di menu viene modificata quando nella memoria della stampante sono presenti lavori riservati, il periodo di scadenza per tali lavori di stampa non viene modificato in base al nuovo valore predefinito. • Se la stampante viene spenta, tutti i lavori riservati nella memoria della stampante vengono eliminati.
Scadenza processi da ripetere Disattivato* 1 ora 4 ore 24 ore 1 settimana	Impostare la scadenza di un lavoro di stampa che si desidera ripetere.
Scadenza processo di verifica Disattivato* 1 ora 4 ore	Impostare la scadenza per cui la stampante stampa una copia affinché l'utente ne esamini la qualità prima di stampare le copie restanti.

VOCE DI MENU	DESCRIZIONE
24 ore 1 settimana	
Scadenza processo prenotato Disattivato* 1 ora 4 ore 24 ore 1 settimana	Imposta la scadenza per la memorizzazione dei lavori che devono essere stampati in un secondo momento.
Richiedi che tutti i processi siano messi in attesa Disattivato* Attivato	Impostare la stampante in modo da sospendere tutti i lavori di stampa.
Conserva documenti duplicati Disattivato* Attivato	Consentire l'archiviazione di documenti con lo stesso nome file.
 Nota: Un asterisco (*) accanto al valore indica l'impostazione predefinita di fabbrica.	

CANCELLAZIONE DEI FILE DATI TEMPORANEI


VOCE DI MENU	DESCRIZIONE
Salvati nella memoria interna Disattivato* Attivato	Eliminare tutti i file memorizzati nella memoria della stampante.
 Nota: Un asterisco (*) accanto al valore indica l'impostazione predefinita di fabbrica.	

IMPOST. LDAP SOLUZIONI

UTILIZZARE	PER
Segui riferimenti LDAP Disattivato* Attivato	Cercare i diversi server nel dominio per l'account utente collegato.
Verifica certificato LDAP No* Sì	Abilitare la verifica dei certificati LDAP.
 Nota: Un asterisco (*) accanto al valore indica l'impostazione predefinita di fabbrica.	

VARIE

VOCE DI MENU	DESCRIZIONE
Autorizzazione di stampa Disattivato* Attivato	Consentire all'utente di stampare.
Accesso autorizz. stampa predef.	Mostra l'autorizzazione predefinita utilizzata per consentire all'utente di stampare. Questa impostazione viene visualizzata solo quando vengono creati uno o più Metodi di accesso.
Ponticello di ripristino protezione Abilita accesso "Guest"* Nessun effetto	Specificare l'accesso utente alla stampante. <ul style="list-style-type: none"> • Il ponticello si trova accanto a un'icona a forma di lucchetto sulla scheda del controller. • L'opzione Abilita accesso "Guest" fornisce a chiunque l'accesso a tutti gli aspetti della stampante. • L'opzione Nessun effetto può rendere l'accesso alla stampante impossibile quando le informazioni di protezione richieste non sono disponibili.
Lunghezza minima password 0-32	Specificare la lunghezza della password.

VOCE DI MENU	DESCRIZIONE
Abilita visualizzazione password/PIN	Mostrare la password o il numero di identificazione personale
 Nota: Un asterisco (*) accanto al valore indica l'impostazione predefinita di fabbrica.	

Report

PAGINA IMPOSTAZIONI MENU

VOCE DI MENU	DESCRIZIONE
Pagina impostazioni menu	Stampare un report contenente i menu della stampante.

DISPOSITIVO

VOCE DI MENU	DESCRIZIONE
Informazioni sulla periferica	Stampare un report contenente informazioni sulla stampante.
Statistiche periferica	Stampare un report sull'uso della stampante e sullo stato dei materiali di consumo.
Elenco profili	Stampare un elenco dei profili memorizzati sulla stampante.
Report risorse	Stampare un report contenente il nome del modello e il numero di serie della stampante.

STAMPA

VOCE DI MENU	DESCRIZIONE
Stampa font Font PCL Font PostScript	Campioni di stampa e informazioni sui font disponibili in ogni linguaggio della stampante.
Demo di stampa	Stampare una pagina demo per stabilire i problemi di stampa.

SCELTE RAPIDE

VOCE DI MENU	DESCRIZIONE
Tutte le sce. rap.	Stampare un report che elenca le scelte rapide memorizzate nella stampante.
Scelte rapide fax	
Scelte rapide copia	
Scelte rapide e-mail	

VOCE DI MENU	DESCRIZIONE
Scelte rapide FTP	
Collegamenti cartella di rete	

FAX

VOCE DI MENU	DESCRIZIONE
Registro processi fax	<p>Stampare un report sugli ultimi 200 lavori fax completati.</p> <p>Questa voce di menu viene visualizzata solo quando Attiva registro processi è impostato su Attivato.</p>
Registro chiamate fax	<p>Stampare un report sulle ultime 100 chiamate effettuate, ricevute e bloccate.</p> <p>Questa voce di menu viene visualizzata solo quando Attiva registro processi è impostato su Attivato.</p>

RETE

VOCE DI MENU	DESCRIZIONE
Pagina impostazioni rete	<p>Stampare una pagina con le impostazioni wireless e di rete configurate sulla stampante.</p> <p>Questa voce di menu viene visualizzata solo per le stampanti di rete o collegate a server di stampa.</p>
Client connessi con Wi-Fi Direct	<p>Stampare una pagina con l'elenco dei dispositivi connessi alla stampante mediante Wi-Fi Direct.</p> <p>Questa voce di menu viene visualizzata solo quando l'opzione Abilita Wi-Fi Direct è attivata.</p>

Supplies Plan (Piano materiali di consumo)

PLAN ACTIVATION (ATTIVAZIONE PIANO)

VOCE DI MENU	DESCRIZIONE
<ul style="list-style-type: none"> • Sequence Number (Numero sequenza) • Device Serial Number (Numero di serie dispositivo) • Activation Code (Codice attivazione) 	<p>Illustra i dettagli della procedura di attivazione per il piano materiali di consumo acquistato. Contattare il proprio rappresentante Xerox per ottenere un codice di attivazione materiali di consumo.</p> <p>I piani di servizio in abbonamento non vengono offerti in tutte le aree geografiche</p> <p>Per ulteriori informazioni sui piani di servizio e materiali di consumo Xerox®, contattare il proprio rappresentante Xerox.</p>

PLAN CONVERSION (CONVERSIONE PIANO)

VOCE DI MENU	DESCRIZIONE
<ul style="list-style-type: none"> • Current Plan (Piano corrente) • Device Serial Number (Numero di serie dispositivo) • Total Impressions (Impressioni totali) • Conversion Code (Codice conversione) 	<p>Illustra i dettagli della procedura di conversione per il piano materiali di consumo esistente. Contattare il proprio rappresentante Xerox per ottenere un codice di conversione materiali di consumo.</p> <p>I piani di servizio in abbonamento non vengono offerti in tutte le aree geografiche</p> <p>Per ulteriori informazioni sui piani di servizio e materiali di consumo Xerox®, contattare il proprio rappresentante Xerox.</p>

SUBSCRIPTION SERVICE (SERVIZIO IN ABBONAMENTO)

VOCE DI MENU	DESCRIZIONE
<ul style="list-style-type: none">• Stato	Indica lo stato dell'abbonamento.
<ul style="list-style-type: none">• Check Subscription (Controlla abbonamento)	Per attivare un piano di assistenza in abbonamento, procedere come segue: <ol style="list-style-type: none">1 Andare a Impostazioni > Supplies Plan (Piano materiali di consumo) > Subscription Service (Servizio in abbonamento).2 Per Subscription Service (Servizio in abbonamento), fare clic su Check Subscription (Controlla abbonamento), quindi seguire le istruzioni fornite dal proprio rappresentante Xerox.

Risoluzione dei problemi

VOCE DI MENU	DESCRIZIONE
Pagine di prova della qualità di stampa	Stampare pagine di prova per identificare e risolvere i problemi relativi alla qualità di stampa.
Pulizia dello scanner	Stampare le istruzioni su come pulire lo scanner.

Manutenzione della stampante

Questo capitolo contiene:

Verifica dello stato dei componenti e dei materiali di consumo della stampante	232
Configurazione delle notifiche dei materiali di consumo	233
Impostazione degli avvisi e-mail.....	234
Visualizzazione dei report.....	235
Ordinazione di componenti e materiali di consumo	236
Sostituzione di materiali di consumo e componenti della stampante.....	237
Pulizia delle parti della stampante	244
Risparmio energetico e della carta.....	247
Spostamento della stampante in un'altra posizione.....	248

Verifica dello stato dei componenti e dei materiali di consumo della stampante

1. Nella schermata iniziale, toccare **Stato/Mat. cons.**.
2. Selezionare i componenti o materiali di consumo da controllare.



Nota: È inoltre possibile accedere a questa impostazione toccando la sezione superiore della schermata iniziale.

Configurazione delle notifiche dei materiali di consumo

1. Aprire un browser Web e immettere l'indirizzo IP della stampante nel relativo campo.
 - Visualizzare l'indirizzo IP della stampante nella schermata iniziale della stampante. L'indirizzo IP è composto da quattro serie di numeri separati da punti, ad esempio 123.123.123.123.
 - Se si utilizza un server proxy, disattivarlo temporaneamente per caricare correttamente la pagina Web.
2. Fare clic su **Impostazioni > Periferica > Notifiche**.
3. Dal menu Materiali di consumo, fare clic su **Notifiche pers. materiali cons..**
4. Selezionare una notifica per ogni materiale di consumo.
5. Applicare le modifiche.

Impostazione degli avvisi e-mail

È possibile configurare la stampante per l'invio di avvisi e-mail quando i materiali di consumo sono in esaurimento, quando la carta deve essere cambiata o aggiunta oppure quando si verifica un inceppamento della carta.

1. Aprire un browser Web e immettere l'indirizzo IP della stampante nel relativo campo.
 - Visualizzare l'indirizzo IP della stampante nella schermata iniziale della stampante. L'indirizzo IP è composto da quattro serie di numeri separati da punti, ad esempio 123.123.123.123.
 - Se si utilizza un server proxy, disattivarlo temporaneamente per caricare correttamente la pagina Web.
2. Fare clic su **Impostazioni > Periferica > Notifiche > Impostazione avviso e-mail**, quindi configurare le impostazioni.



Nota: Per ulteriori informazioni sulle impostazioni SMTP, contattare il proprio provider di servizi e-mail.

3. Fare clic su **Imposta elenchi e allarmi e-mail**, quindi configurare le impostazioni.
4. Applicare le modifiche.

Visualizzazione dei report

1. Nella schermata iniziale, toccare **Impostazioni** > **Report**.
2. Selezionare il report che si desidera visualizzare.

Ordinazione di componenti e materiali di consumo

Per visualizzare e ordinare materiali di consumo per la propria stampante, andare su <https://www.xerox.com/supplies>, quindi inserire il nome del proprio prodotto nel campo di ricerca.



Avvertenza: La mancata manutenzione ottimale della stampante o sostituzione di componenti e materiali di consumo, può causare danni alla stampante.

UTILIZZO DI MATERIALI DI CONSUMO XEROX ORIGINALI

La stampante Xerox è progettata per funzionare al meglio con materiali di consumo Xerox originali. L'utilizzo di materiali di consumo di terze parti può influire su prestazioni, affidabilità o durata della stampante e dei relativi componenti di acquisizione immagini. Inoltre, può influire sulla copertura della garanzia. Eventuali danni causati dall'utilizzo di materiali di consumo di terze parti non sono coperti dalla garanzia.

Tutti gli indicatori di durata sono progettati per funzionare con materiali di consumo Xerox e potrebbero produrre risultati imprevisti in caso di utilizzo di materiali di consumo di terze parti. L'utilizzo di componenti di acquisizione immagini oltre la durata prevista può causare danni alla stampante Xerox o a componenti associati.




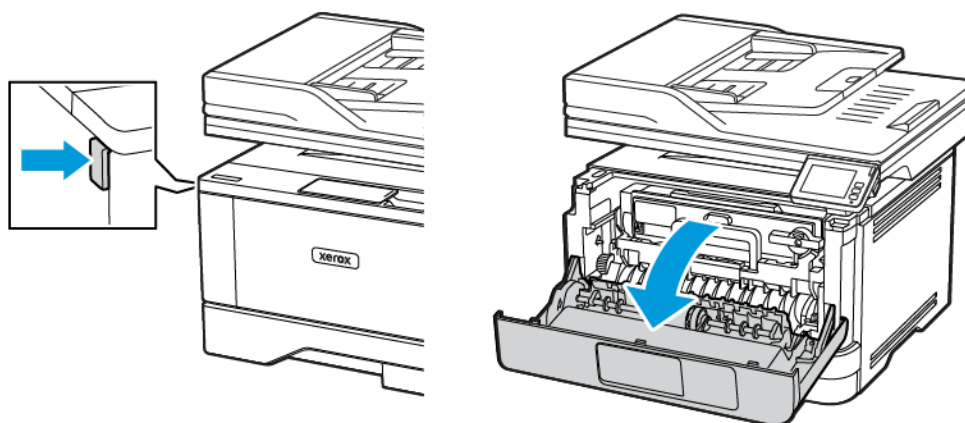
Avvertenza: Materiali di consumo non coperti dai termini del contratto del Return Program si possono azzerare e rigenerare. Tuttavia, la garanzia del produttore non copre gli eventuali danni causati da materiali di consumo non originali. L'azzeramento dei contatori del materiale di consumo senza un'adeguata rigenerazione può causare danni alla stampante. Dopo l'azzeramento del contatore del materiale di consumo, la stampante potrebbe visualizzare un messaggio di errore per evidenziare la presenza della voce azzerata.

Sostituzione di materiali di consumo e componenti della stampante

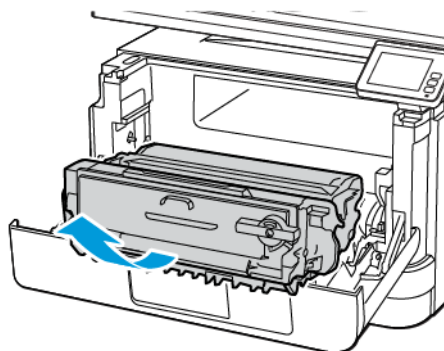
SOSTITUZIONE DELLA CARTUCCIA TONER

1. Aprire lo sportello anteriore.


 **Avvertenza:** Per evitare danni causati da scariche elettrostatiche, toccare una parte in metallo esposta del telaio prima di accedere o toccare le parti interne della stampante.




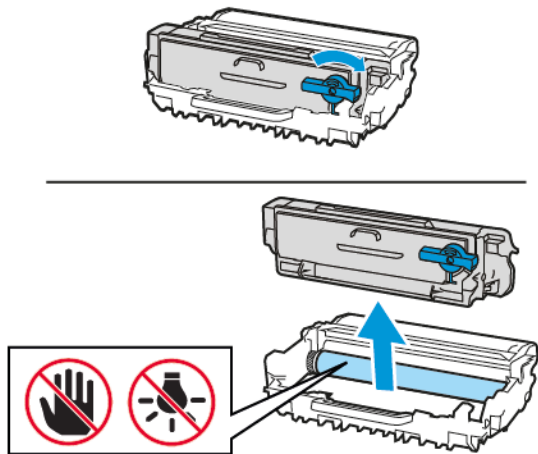
2. Rimuovere l'unità immagini.



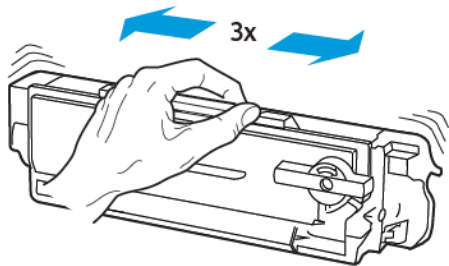
3. Ruotare il fermo blu, quindi rimuovere la cartuccia del toner usata dall'unità immagini.

 **Avvertenza:** Non esporre l'unità immagini alla luce diretta per più di 10 minuti. L'eccessiva esposizione alla luce può compromettere la qualità di stampa.

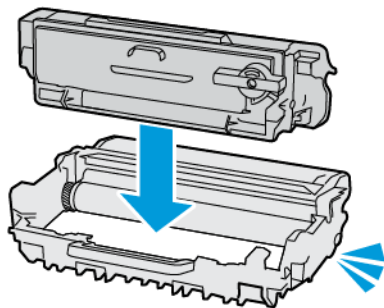
 **Avvertenza:** Non toccare il tamburo del fotoconduttore. Ciò potrebbe influire sulla qualità dei lavori di stampa futuri.



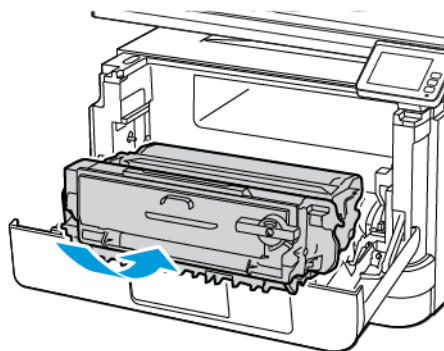
4. Estrarre la nuova cartuccia toner dalla confezione.
5. Agitare la cartuccia toner per ridistribuire il toner.



6. Inserire la nuova cartuccia toner nell'unità immagini finché non *scatta* in posizione.




7. Inserire l'unità immagini.

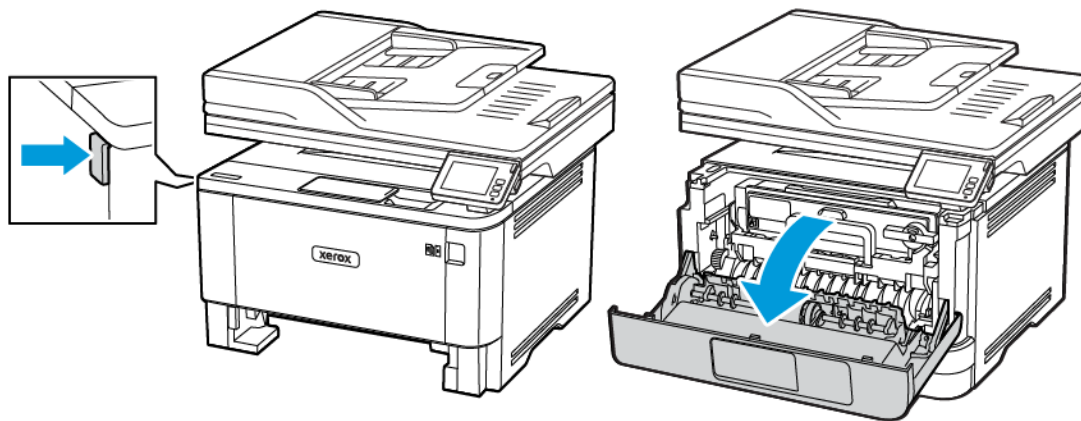


8. Chiudere lo sportello.

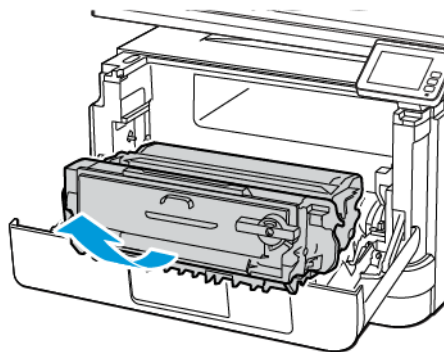
SOSTITUZIONE DELL'UNITÀ IMMAGINI

1. Aprire lo sportello anteriore.

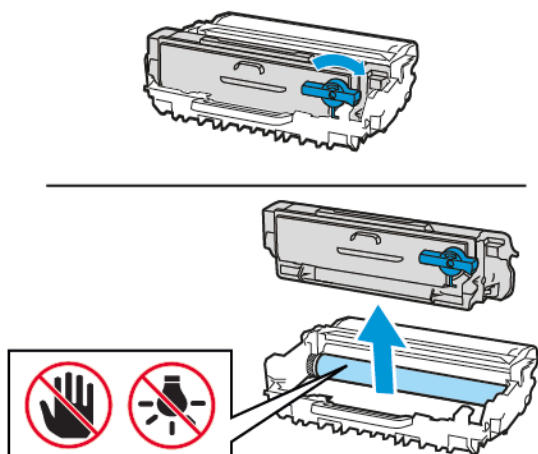
 **Avvertenza:** Per evitare danni causati da scariche elettrostatiche, toccare una parte in metallo esposta del telaio prima di accedere o toccare le parti interne della stampante.



2. Rimuovere l'unità immagini usata.



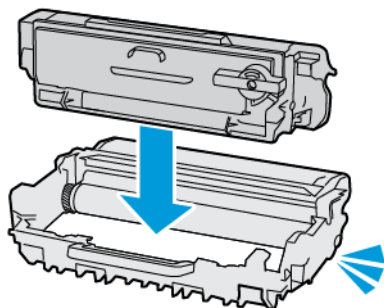
3. Ruotare il fermo blu, quindi rimuovere la cartuccia toner dall'unità immagini usata.



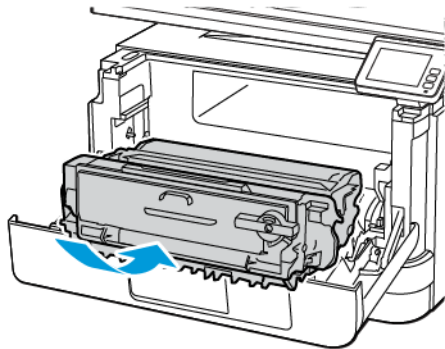
4. Estrarre la nuova unità immagini e inserire la cartuccia toner finché non *scatta* in posizione.

⚠ Avvertenza: Non esporre l'unità immagini alla luce diretta per più di 10 minuti. L'eccessiva esposizione alla luce può compromettere la qualità di stampa.

⚠ Avvertenza: Non toccare il tamburo del fotoconduttore. Ciò potrebbe influire sulla qualità dei lavori di stampa futuri.



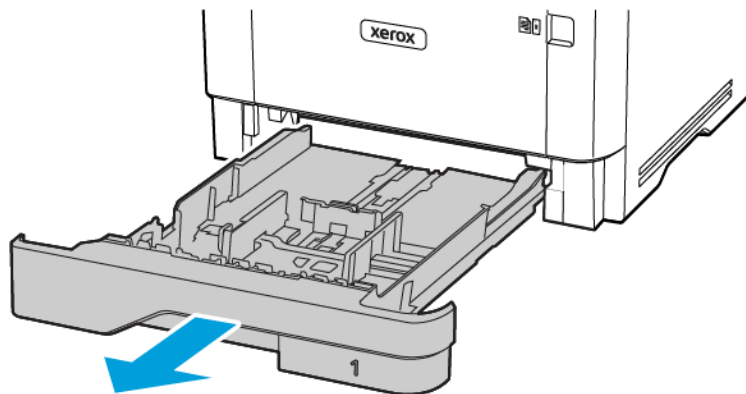
5. Inserire la nuova unità immagini.



6. Chiudere lo sportello.

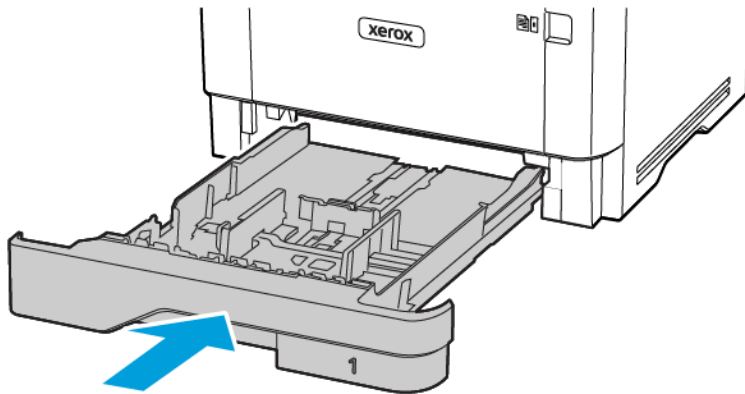
SOSTITUZIONE DEL VASSOIO

1. Rimuovere il vassoio usato.



2. Estrarre il nuovo vassoio dalla confezione.

3. Inserire il nuovo vassoio.



Pulizia delle parti della stampante

PULIZIA DELLA STAMPANTE



ATTENZIONE – PERICOLO DI SCOSSA ELETTRICA: Per evitare il rischio di scosse elettriche quando si pulisce la parte esterna della stampante, scollegare il cavo di alimentazione dalla presa a muro e scollegare tutti i cavi della stampante prima di procedere.

- Eseguire questa operazione a intervalli regolari di pochi mesi.
 - I danni provocati da un'errata gestione della stampante non sono coperti dalla garanzia.
1. Spegnerla stampante e scollegare il cavo di alimentazione dalla presa elettrica.
 2. Rimuovere la carta dal raccogliatore standard e dall'alimentatore multiuso.
 3. Utilizzare un pennello morbido o un aspirapolvere per rimuovere polvere, residui e frammenti di carta intorno e all'interno della stampante.
 4. Pulire la parte esterna della stampante con un panno morbido, umido e privo di lanugine.
 - Non utilizzare detersivi e detergenti comuni, poiché potrebbero danneggiare la finitura della stampante.
 - Assicurarsi che tutte le aree della stampante siano asciutte dopo la pulizia.
 5. Collegare il cavo di alimentazione alla presa elettrica e accendere la stampante.



ATTENZIONE – PERICOLO DI LESIONI: Per evitare il rischio di incendio o scosse elettriche, collegare il cavo di alimentazione a una presa elettrica dotata di messa a terra e con le specifiche adeguate, situata in prossimità del prodotto e facilmente accessibile.

PULIZIA DEL TOUCH SCREEN



ATTENZIONE – PERICOLO DI SCOSSA ELETTRICA: Per evitare il rischio di scosse elettriche quando si pulisce la parte esterna della stampante, scollegare il cavo di alimentazione dalla presa a muro e scollegare tutti i cavi della stampante prima di procedere.

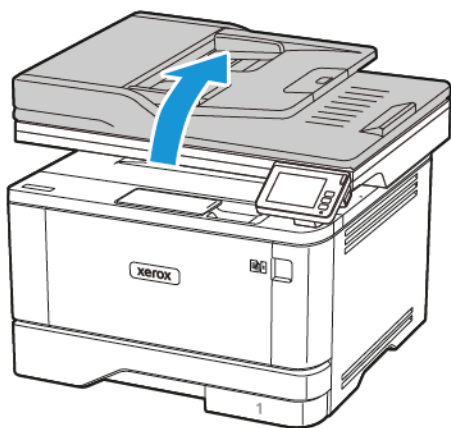
1. Spegnerla stampante e scollegare il cavo di alimentazione dalla presa elettrica.
2. Utilizzando un panno morbido, umido e privo di lanugine, pulire il touch screen.
 - Non utilizzare detersivi e detergenti comuni, poiché potrebbero danneggiare il touch screen.
 - Al termine della pulizia, verificare che il touch screen sia asciutto.
3. Collegare il cavo di alimentazione alla presa elettrica e accendere la stampante.



ATTENZIONE – PERICOLO DI LESIONI: Per evitare il rischio di incendio o scosse elettriche, collegare il cavo di alimentazione a una presa elettrica dotata di messa a terra e con le specifiche adeguate, situata in prossimità del prodotto e facilmente accessibile.

PULIZIA DELLO SCANNER

1. Aprire la copertura dello scanner.

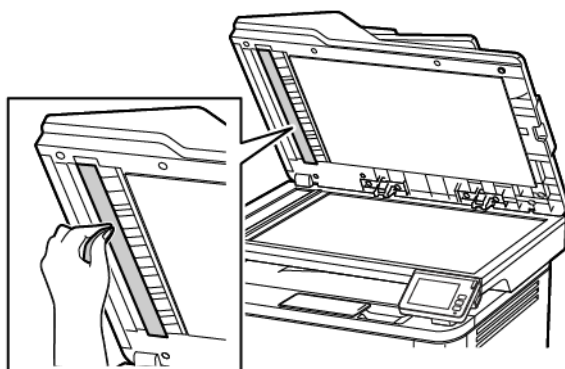


2. Utilizzando un panno morbido, umido e privo di lanugine, pulire le seguenti aree:

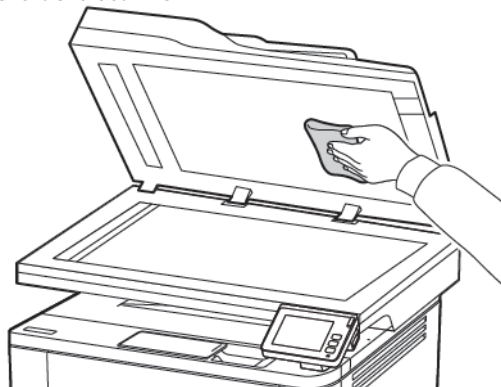
- a. Pannello dell'ADF



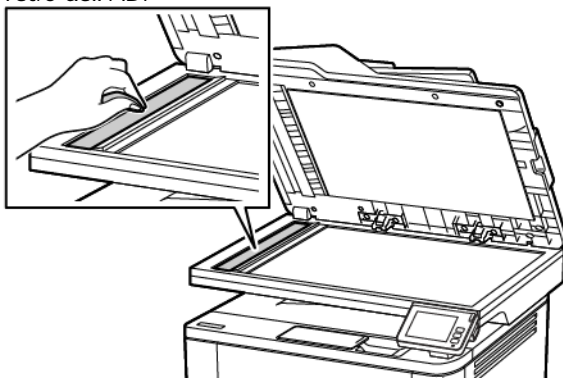
Nota: Su alcuni modelli di stampante, in questa posizione si trova un vetro dell'ADF anziché un pannello.



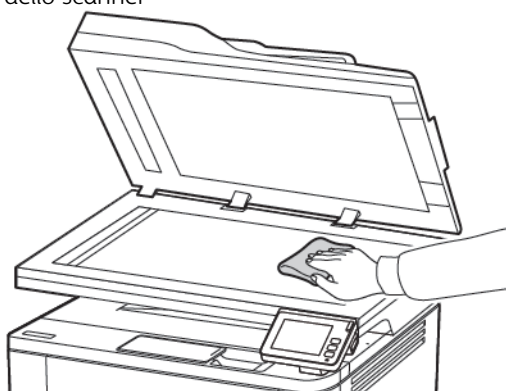
- b. Pannello dello scanner



c. Vetro dell'ADF



d. Vetro dello scanner



3. Chiudere la copertura dello scanner.

Risparmio energetico e della carta

CONFIGURAZIONE DELLE IMPOSTAZIONI DELLA MODALITÀ RISPARMIO ENERGETICO

Modalità sospensione

1. Nella schermata iniziale, toccare **Impostazioni > Periferica > Gestione alimentazione > Timeout > Modalità Sospensione**.
2. Specificare l'intervallo di tempo durante il quale la stampante rimane inattiva prima di entrare in modalità sospensione.

Modalità Ibernazione

1. Nella schermata iniziale, toccare **Impostazioni > Periferica > Gestione alimentazione > Timeout > Timeout ibernazione**.
2. Selezionare l'intervallo di tempo durante il quale la stampante rimane inattiva prima di entrare in modalità ibernazione.
 - Affinché Timeout ibernazione possa funzionare, impostare Timeout ibernazione alla connessione su Attiva ibernazione.
 - Il Server Web integrato è disattivato quando la stampante è in modalità Ibernazione.

REGOLAZIONE DELLA LUMINOSITÀ DEL DISPLAY DELLA STAMPANTE

1. Nella schermata iniziale, toccare **Impostazioni > Periferica > Preferenze > Luminosità schermo**.
2. Regolare l'impostazione.

CONSERVAZIONE DEI MATERIALI DI CONSUMO


- Stampare su entrambi i lati del supporto.





Nota: La stampa fronte/retro è l'impostazione predefinita nel driver di stampa.

- Stampare più pagine su un singolo foglio di carta.
- Utilizzare la funzione di anteprima per visualizzare come appare il documento prima di stamparlo.
- Stampare una sola copia del documento per controllare che il relativo contenuto e il formato siano corretti.

Spostamento della stampante in un'altra posizione

 **ATTENZIONE – PERICOLO DI LESIONI:** Se la stampante pesa più di 20kg (44 lb), potrebbe richiedere due o più persone per essere sollevata in modo sicuro.

 **ATTENZIONE – PERICOLO DI LESIONI:** Per evitare il rischio di incendi o scosse elettriche, utilizzare solo il cavo di alimentazione fornito con il prodotto o componenti sostitutivi autorizzati dal produttore.

 **ATTENZIONE – PERICOLO DI LESIONI:** Per evitare di ferirsi o di danneggiare la stampante, quando si sposta la stampante, seguire le istruzioni riportate di seguito:

- Assicurarsi che tutti gli sportelli e i vassoi siano chiusi.
- Spegnerla stampante e scollegare il cavo di alimentazione dalla presa elettrica.
- Scollegare tutti i cavi dalla stampante.
- Se la stampante è dotata di vassoi opzionali separati che poggiano sul pavimento o di opzioni di output collegate, scollegarli prima di spostare la stampante.
- Se la stampante è dotata di una base con ruote, spostarla con cautela nella nuova posizione. Prestare attenzione quando si passa sopra le soglie e le incrinature del pavimento.
- Se la stampante non è dotata di una base con rotelle ma è configurata con vassoi opzionali o opzioni di output, rimuovere le opzioni di output e sollevare la stampante per rimuovere i vassoi. Non tentare di sollevare la stampante e le opzioni di output contemporaneamente.
- Utilizzare sempre le maniglie della stampante per sollevarla.
- Il carrello utilizzato per trasportare la stampante deve essere in grado di sostenere l'intera base.
- Il carrello utilizzato per trasportare i componenti hardware opzionali deve avere dimensioni adeguate a sostenerli.
- Mantenere la stampante in posizione verticale.
- Evitare movimenti bruschi.
- Assicurarsi che le dita non siano sotto la stampante mentre viene posizionata.
- Assicurarsi di lasciare spazio sufficiente intorno alla stampante.



Nota: I danni provocati da un errato spostamento della stampante non sono coperti dalla garanzia.













Risoluzione di un problema






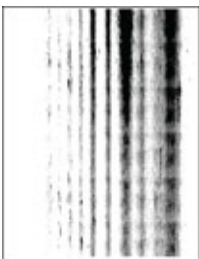


Questo capitolo contiene:

Problemi di qualità di stampa	250
Problemi di stampa.....	252
La stampante non risponde.....	292
Impossibile leggere l'unità flash.....	294
Attivazione della porta USB.....	295
Problemi di connessione di rete.....	296
Problemi con i materiali di consumo	299
Rimozione degli inceppamenti	301
Problemi di alimentazione della carta.....	320
Problemi di e-mail.....	325
Problemi di invio dei fax.....	326
Problemi di scansione.....	332
Come contattare l'assistenza clienti	342

Problemi di qualità di stampa

Individuare l'immagine che presenta il problema di qualità di stampa che si è verificato, quindi fare clic sul collegamento riportato di seguito per scoprire quali sono i passaggi di risoluzione dei problemi.

			
Pagine vuote o bianche	Stampa scura	Le linee sottili non vengono stampate correttamente	Carta piegata o stropicciata
			
Sfondo grigio	Bande chiare orizzontali	Margini errati	Stampa chiara
			
Macchie e punti sulle stampe	Arricciamento della carta	Stampa storta o inclinata	Difetti ricorrenti

			
<p>Pagine in nero solido</p>	<p>Testo o immagini tagliate</p>	<p>Il toner si stacca facilmente</p>	<p>Bande scure verticali</p>
			
<p>Linee o striature scure verticali</p>	<p>Striature scure verticali con stampa mancante</p>	<p>Bande chiare verticali</p>	<p>Linee bianche verticali</p>

Problemi di stampa

QUALITÀ DI STAMPA SCARSA

Pagine vuote o bianche



Nota: Prima di risolvere il problema, stampare le pagine di prova della qualità di stampa. Dal pannello comandi, andare a **Impostazioni > Risoluzione dei problemi > Pagine di prova della qualità di stampa**. Per i modelli di stampante senza touch screen, premere **OK** per scorrere le impostazioni.

AZIONE	SÌ	NO
<p>Passaggio 1</p> <p>1 Verificare se la stampante sta utilizzando una cartuccia toner Xerox originale e supportata.</p> <p>Se la cartuccia non è supportata, installarne una supportata.</p> <p>2 Stampare il documento.</p> <p>La stampante sta stampando pagine vuote o bianche?</p>	Andare al passaggio 2.	Il problema è stato risolto.
<p>Passaggio 2</p> <p>1 Rimuovere l'unità immagini.</p> <p>Non esporre l'unità immagini alla luce diretta per più di 10 minuti. L'eccessiva esposizione alla luce può compromettere la qualità di stampa.</p> <p>Non toccare il tamburo del fotoconduttore sotto l'unità immagini. Ciò potrebbe influire sulla qualità dei lavori di stampa futuri.</p>	Andare al passaggio 3.	Il problema è stato risolto.

AZIONE	SÌ	NO
<p>2 Verificare se l'unità immagini presenta danni.</p> <p>Assicurarsi che il contatto del tamburo fotoconduttore non sia piegato o fuori posto.</p> <p>3 Agitare con decisione l'unità immagini per ridistribuire il toner.</p> <p>4 Inserire l'unità immagini.</p> <p>5 Stampare il documento.</p> <p>La stampante sta stampando pagine vuote o bianche?</p>		
<p>Passaggio 3</p> <p>Sostituire la cartuccia toner.</p> <p>La stampante sta stampando pagine vuote o bianche?</p>	Andare al passaggio 4.	Il problema è stato risolto.
<p>Passaggio 4</p> <p>Sostituire l'unità immagini.</p> <p>La stampante sta stampando pagine vuote o bianche?</p>	Contattare l' Assistenza clienti .	Il problema è stato risolto.

Stampa scura



Nota: Prima di risolvere il problema, stampare le pagine di prova della qualità di stampa. Dal pannello comandi, andare a **Impostazioni > Risoluzione dei problemi > Pagine di prova della qualità di stampa**. Per i modelli di stampante senza touch screen, premere **OK** per scorrere le impostazioni.

AZIONE	SÌ	NO
<p>Passaggio 1</p> <p>1 Verificare se la stampante sta utilizzando una cartuccia toner Xerox originale e supportata.</p> <p>Se la cartuccia non è supportata, installarne una supportata.</p> <p>2 Stampare il documento.</p> <p>La stampa è scura?</p>	Andare al passaggio 2.	Il problema è stato risolto.
<p>Passaggio 2</p> <p>1 Spegnerla stampante, attendere 10 secondi circa e riaccenderla.</p> <p>2 Ridurre l'intensità del toner.</p> <p>Dal pannello comandi, andare a:</p> <p>Impostazioni > Stampa > Qualità > Intensità toner</p> <p>3 Stampare il documento.</p> <p>La stampa è scura?</p>	Andare al passaggio 3.	Il problema è stato risolto.
<p>Passaggio 3</p> <p>1 A seconda del sistema operativo in uso, specificare il tipo di carta nella finestra Preferenze di stampa o Stampa.</p> <ul style="list-style-type: none"> • Accertarsi che l'impostazione corrisponda al tipo di carta caricato. • È anche possibile modificare l'impostazione dal pannello comandi della stampante. Selezionare Impostazioni > Carta > Configurazione vassoi > Formato/tipo carta. <p>2 Stampare il documento.</p> <p>La stampa è scura?</p>	Andare al passaggio 4.	Il problema è stato risolto.

AZIONE	SÌ	NO
<p>Passaggio 4</p> <p>Verificare che la carta non abbia grana o finiture grezze.</p> <p>Si sta stampando su carta con grana o finiture grezze?</p>	Andare al passaggio 5.	Andare al passaggio 6.
<p>Passaggio 5</p> <p>1 Sostituire la carta con grana con carta normale.</p> <p>2 Stampare il documento.</p> <p>La stampa è scura?</p>	Andare al passaggio 6.	Il problema è stato risolto.
<p>Passaggio 6</p> <p>1 Caricare carta estratta da una risma nuova.</p> <p>La carta assorbe molta umidità. Conservare la carta nella confezione originale finché non viene utilizzata.</p> <p>2 Stampare il documento.</p> <p>La stampa è scura?</p>	Andare al passaggio 7.	Il problema è stato risolto.

AZIONE	SÌ	NO
<p>Passaggio 7</p> <p>1 Rimuovere e reinsertire l'unità immagini.</p> <p>Non esporre l'unità immagini alla luce diretta per più di 10 minuti. L'eccessiva esposizione alla luce può compromettere la qualità di stampa.</p> <p>Non toccare il tamburo del fotoconduttore sotto l'unità immagini. Ciò potrebbe influire sulla qualità dei lavori di stampa futuri.</p> <p>2 Stampare il documento.</p> <p>La stampa è scura?</p>	Andare al passaggio 8.	Il problema è stato risolto.
<p>Passaggio 8</p> <p>1 Sostituire l'unità immagini.</p> <p>2 Stampare il documento.</p> <p>La stampa è scura?</p>	Contattare l' Assistenza clienti .	Il problema è stato risolto.

Le linee sottili non vengono stampate correttamente



Nota: Prima di risolvere il problema, stampare le pagine di prova della qualità di stampa. Dal pannello comandi, andare a **Impostazioni > Risoluzione dei problemi > Pagine di prova della qualità di stampa**. Per i modelli di stampante senza touch screen, premere **OK** per scorrere le impostazioni.

AZIONE	SÌ	NO
<p>Passaggio 1</p> <p>1 Verificare se la stampante sta utilizzando una cartuccia toner Xerox originale e supportata.</p> <p>Se la cartuccia non è supportata, installarne una supportata.</p> <p>2 Stampare il documento.</p> <p>Le linee sottili non vengono stampate correttamente?</p>	Andare al passaggio 2.	Il problema è stato risolto.
<p>Passaggio 2</p> <p>1 Aumentare l'intensità del toner.</p> <p>Dal pannello comandi, andare a: Impostazioni > Stampa > Qualità > Intensità toner</p> <p>2 Stampare il documento.</p> <p>Le linee sottili non vengono stampate correttamente?</p>	Contattare l' Assistenza clienti .	Il problema è stato risolto.

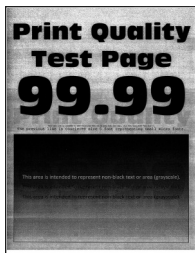
Carta piegata o stropicciata



Nota: Prima di risolvere il problema, stampare le pagine di prova della qualità di stampa. Dal pannello comandi, andare a **Impostazioni > Risoluzione dei problemi > Pagine di prova della qualità di stampa**. Per i modelli di stampante senza touch screen, premere **OK** per scorrere le impostazioni.

AZIONE	SÌ	NO
<p>Passaggio 1</p> <p>1 Verificare se la stampante sta utilizzando una cartuccia toner Xerox originale e supportata.</p> <p>Se la cartuccia non è supportata, installarne una supportata.</p> <p>2 Stampare il documento.</p> <p>La carta è piegata o stropicciata?</p>	<p>Andare al passaggio 2.</p>	<p>Il problema è stato risolto.</p>
<p>Passaggio 2</p> <p>1 Caricare carta estratta da una risma nuova.</p> <p>La carta assorbe molta umidità. Conservare la carta nella confezione originale finché non viene utilizzata.</p> <p>2 Stampare il documento.</p> <p>La carta è piegata o stropicciata?</p>	<p>Andare al passaggio 3.</p>	<p>Il problema è stato risolto.</p>
<p>Passaggio 3</p> <p>1 A seconda del sistema operativo in uso, specificare il tipo di carta nella finestra Preferenze di stampa o Stampa.</p> <ul style="list-style-type: none"> • Accertarsi che l'impostazione corrisponda al tipo di carta caricato. • È anche possibile modificare l'impostazione dal pannello comandi della stampante. Selezionare Impostazioni > Carta > Configurazione vassoi > Formato/tipo carta. <p>2 Stampare il documento.</p> <p>La carta è piegata o stropicciata?</p>	<p>Contattare l'Assistenza clienti.</p>	<p>Il problema è stato risolto.</p>

Sfondo grigio



Nota: Prima di risolvere il problema, stampare le pagine di prova della qualità di stampa. Dal pannello comandi, andare a **Impostazioni > Risoluzione dei problemi > Pagine di prova della qualità di stampa**. Per i modelli di stampante senza touch screen, premere **OK** per scorrere le impostazioni.

AZIONE	SÌ	NO
<p>Passaggio 1</p> <ol style="list-style-type: none"> 1 Spegnere la stampante, attendere 10 secondi e riaccenderla. 2 Diminuire l'intensità del toner. <p>Dal pannello comandi, andare a: Impostazioni > Stampa > Qualità > Intensità toner</p> <ol style="list-style-type: none"> 3 Stampare il documento. <p>Sulle stampe è visibile uno sfondo grigio?</p>	<p>Andare al passaggio 2.</p>	<p>Il problema è stato risolto.</p>
<p>Passaggio 2</p> <ol style="list-style-type: none"> 1 Verificare se la stampante sta utilizzando una cartuccia toner Xerox originale e supportata. <p>Se la cartuccia toner non è supportata, installarne una supportata.</p> <ol style="list-style-type: none"> 2 Stampare il documento. <p>Sulle stampe è visibile uno sfondo grigio?</p>	<p>Andare al passaggio 3.</p>	<p>Il problema è stato risolto.</p>
<p>Passaggio 3</p> <ol style="list-style-type: none"> 1 A seconda del sistema operativo in uso, specificare il tipo di carta nella finestra Preferenze di stampa o Stampa. 	<p>Andare al passaggio 4.</p>	<p>Il problema è stato risolto.</p>

AZIONE	SÌ	NO
<ul style="list-style-type: none"> • Accertarsi che l'impostazione corrisponda al tipo di carta caricato. • È anche possibile modificare l'impostazione dal pannello comandi della stampante. Selezionare Impostazioni > Carta > Configurazione vassoi > Formato/tipo carta. <p>2 Stampare il documento.</p> <p>Sulle stampe è visibile uno sfondo grigio?</p>		
<p>Passaggio 4</p> <p>1 Rimuovere e reinserire l'unità immagini.</p> <p>Non esporre l'unità immagini alla luce diretta per più di 10 minuti. L'eccessiva esposizione alla luce può compromettere la qualità di stampa.</p> <p>Non toccare il tamburo del fotoconduttore sotto l'unità immagini. Ciò potrebbe influire sulla qualità dei lavori di stampa futuri.</p> <p>2 Stampare il documento.</p> <p>Sulle stampe è visibile uno sfondo grigio?</p>	Andare al passaggio 5.	Il problema è stato risolto.

AZIONE	SÌ	NO
<p>Passaggio 5</p> <p>1 Aggiornare il firmware della stampante. Per ulteriori informazioni, fare riferimento a Aggiornamento software.</p> <p>2 Stampare il documento.</p> <p>Sulle stampe è visibile uno sfondo grigio?</p>	Andare al passaggio 6.	Il problema è stato risolto.
<p>Passaggio 6</p> <p>1 Sostituire l'unità immagini.</p> <p>2 Stampare il documento.</p> <p>Sulle stampe è visibile uno sfondo grigio?</p>	Contattare Come contattare l'assistenza clienti .	Il problema è stato risolto.

Margini errati



AZIONE	SÌ	NO
<p>Passaggio 1</p> <p>1 Regolare le guide della carta nella posizione appropriata per la carta caricata.</p> <p>2 Stampare il documento.</p> <p>I margini sono corretti?</p>	Il problema è stato risolto.	Andare al passaggio 2.
<p>Passaggio 2</p> <p>1 Impostare il formato carta.</p> <p>Dal pannello comandi, andare a: Impostazioni > Carta > Configurazione vassoi > Formato/tipo carta</p> <p>2 Stampare il documento.</p> <p>I margini sono corretti?</p>	Il problema è stato risolto.	Andare al passaggio 3.
<p>Passaggio 3</p> <p>1 A seconda del sistema operativo in uso, specificare il formato carta nella finestra Preferenze di stampa o Stampa.</p> <p>Accertarsi che l'impostazione corrisponda al tipo di carta caricato.</p> <p>2 Stampare il documento.</p> <p>I margini sono corretti?</p>	Il problema è stato risolto.	Contattare l' Assistenza clienti .

Stampa chiara



Nota: Prima di risolvere il problema, stampare le pagine di prova della qualità di stampa. Dal pannello comandi, andare a **Impostazioni > Risoluzione dei problemi > Pagine di prova della qualità di stampa**. Per i modelli di stampante senza touch screen, premere **OK** per scorrere le impostazioni.


AZIONE	SÌ	NO
<p>Passaggio 1</p> <p>1 Verificare se la stampante sta utilizzando una cartuccia toner Xerox originale e supportata.</p> <p>Se la cartuccia non è supportata, installarne una supportata.</p> <p>2 Stampare il documento.</p> <p>La stampa è chiara?</p>	Andare al passaggio 2.	Il problema è stato risolto.
<p>Passaggio 2</p> <p>1 Spegnerla stampante, attendere 10 secondi circa e riaccenderla.</p> <p>2 Aumentare l'intensità del toner.</p> <p>Dal pannello comandi, andare a: Impostazioni > Stampa > Qualità > Intensità toner</p> <p>3 Stampare il documento.</p> <p>La stampa è chiara?</p>	Andare al passaggio 3.	Il problema è stato risolto.
<p>Passaggio 3</p> <p>1 A seconda del sistema operativo in uso, specificare il tipo di carta nella finestra Preferenze di stampa o Stampa.</p> <ul style="list-style-type: none"> • Accertarsi che l'impostazione corrisponda al tipo di carta caricato. • È anche possibile modificare l'impostazione dal pannello comandi della stampante. Selezionare Impostazioni > Carta > Configurazione vassoi > Formato/tipo carta. <p>2 Stampare il documento.</p> <p>La stampa è chiara?</p>	Andare al passaggio 4.	Il problema è stato risolto.
<p>Passaggio 4</p>	Andare al passaggio 5.	Il problema è stato risolto.

AZIONE	SÌ	NO
<p>1 A seconda del sistema operativo in uso, specificare la risoluzione di stampa nella finestra Preferenze di stampa o Stampa.</p> <p>2 Impostare la risoluzione su 600 dpi.</p> <p>3 Stampare il documento.</p> <p>La stampa è chiara?</p>		
<p>Passaggio 5</p> <p>1 Rimuovere l'unità immagini.</p> <p>Non esporre l'unità immagini alla luce diretta per più di 10 minuti. L'eccessiva esposizione alla luce può compromettere la qualità di stampa.</p> <p>Non toccare il tamburo del fotoconduttore sotto l'unità immagini. Ciò potrebbe influire sulla qualità dei lavori di stampa futuri.</p> <p>2 Agitare con decisione l'unità immagini per ridistribuire il toner.</p> <p>3 Inserire l'unità immagini.</p> <p>4 Spegnerla stampante, attendere 10 secondi e riaccenderla.</p> <p>5 Stampare il documento.</p> <p>La stampa è chiara?</p>	<p>Andare al passaggio 6.</p>	<p>Il problema è stato risolto.</p>

AZIONE	SÌ	NO
<p>Passaggio 6</p> <p>1 Verificare lo stato della cartuccia toner.</p> <p>Dal pannello comandi, andare a: Impostazioni > Report > Periferica > Statistiche periferica</p> <p>2 Nella sezione Informazioni sui materiali di consumo delle pagine stampate, verificare lo stato della cartuccia toner.</p> <p>La cartuccia toner è quasi esaurita?</p>	<p>Andare al passaggio 7.</p>	<p>Contattare Come contattare l'assistenza clienti.</p>
<p>Passaggio 7</p> <p>1 Sostituire la cartuccia toner.</p> <p>2 Stampare il documento.</p> <p>La stampa è chiara?</p>	<p>Contattare Come contattare l'assistenza clienti.</p>	<p>Il problema è stato risolto.</p>

Macchie e punti sulle stampe



-  Nota: Prima di risolvere il problema, stampare le pagine di prova della qualità di stampa. Dal pannello comandi, andare a **Impostazioni > Risoluzione dei problemi > Pagine di prova della qualità di stampa**. Per i modelli di stampante senza touch screen, premere **OK** per scorrere le impostazioni.

AZIONE	SÌ	NO
<p>Passaggio 1</p> <p>1 Verificare se la stampante sta utilizzando una cartuccia toner Xerox originale e supportata.</p> <p>Se la cartuccia non è supportata, installarne una supportata.</p> <p>2 Stampare il documento.</p> <p>La stampa contiene macchie?</p>	Andare al passaggio 2.	Il problema è stato risolto.
<p>Passaggio 2</p> <p>Verificare che la stampante non sia contaminata dalla perdita di toner.</p> <p>Sono presenti perdite di toner nella stampante?</p>	Andare al passaggio 3.	Contattare l' Assistenza clienti .
<p>Passaggio 3</p> <p>1 Verificare lo stato dell'unità immagini.</p> <p>Dal pannello comandi, andare a: Impostazioni > Report > Periferica > Statistiche periferica</p> <p>2 Nella sezione Informazioni sui materiali di consumo delle pagine stampate, verificare lo stato dell'unità immagini.</p> <p>L'unità immagini è in fase di esaurimento?</p>	Andare al passaggio 4.	Contattare l' Assistenza clienti .
<p>Passaggio 4</p> <p>1 Sostituire l'unità immagini.</p> <p>2 Stampare il documento.</p> <p>La stampa contiene macchie?</p>	Contattare l' Assistenza clienti .	Il problema è stato risolto.

Arricciamento della carta



AZIONE	SÌ	NO
<p>Passaggio 1</p> <p>1 Regolare le guide nel vassoio adattandole alla posizione corretta della carta caricata.</p> <p>2 Stampare il documento.</p> <p>La carta è arricciata?</p>	<p>Andare al passaggio 2.</p>	<p>Il problema è stato risolto.</p>
<p>Passaggio 2</p> <p>1 A seconda del sistema operativo in uso, specificare il tipo di carta nella finestra Preferenze di stampa o Stampa.</p> <ul style="list-style-type: none"> • Accertarsi che l'impostazione corrisponda al tipo di carta caricato. • È anche possibile modificare l'impostazione dal pannello comandi della stampante. Selezionare: Impostazioni > Carta > Configurazione vassoi > Formato/tipo carta <p>2 Stampare il documento.</p> <p>La carta è arricciata?</p>	<p>Andare al passaggio 3.</p>	<p>Il problema è stato risolto.</p>

AZIONE	SÌ	NO
<p>Passaggio 3</p> <p>Stampare sull'altro lato della carta.</p> <ol style="list-style-type: none"> 1 Rimuovere la carta, rovesciarla, e ricaricarla. 2 Stampare il documento. <p>La carta è arricciata?</p>	Andare al passaggio 4.	Il problema è stato risolto.
<p>Passaggio 4</p> <ol style="list-style-type: none"> 1 Caricare carta estratta da una risma nuova. <p>La carta assorbe molta umidità. Conservare la carta nella confezione originale finché non viene utilizzata.</p> <ol style="list-style-type: none"> 2 Stampare il documento. <p>La carta è arricciata?</p>	Contattare l' Assistenza clienti .	Il problema è stato risolto.

Stampa storta o inclinata



Nota: Prima di risolvere il problema, stampare le pagine di prova della qualità di stampa. Dal pannello comandi, andare a **Impostazioni > Risoluzione dei problemi > Pagine di prova della qualità di stampa**. Per i modelli di stampante senza touch screen, premere **OK** per scorrere le impostazioni.

AZIONE	SÌ	NO
<p>Passaggio 1</p> <ol style="list-style-type: none"> 1 Regolare le guide nel vassoio adattandole alla posizione corretta della carta caricata. 2 Stampare il documento. <p>La stampa è storta o inclinata?</p>	Andare al passaggio 2.	Il problema è stato risolto.
<p>Passaggio 2</p>	Andare al passaggio 3.	Il problema è stato risolto.

AZIONE	SÌ	NO
<p>1 Caricare carta estratta da una risma nuova.</p> <p>La carta assorbe molta umidità. Conservare la carta nella confezione originale finché non viene utilizzata.</p> <p>2 Stampare il documento.</p> <p>La stampa è storta o inclinata?</p>		
<p>Passaggio 3</p> <p>1 Verificare se la carta caricata è supportata.</p> <p>Se la carta non è supportata, caricare un tipo di carta supportato.</p> <p>2 Stampare il documento.</p> <p>La stampa è storta o inclinata?</p>	Contattare l' Assistenza clienti .	Il problema è stato risolto.
<p>Passaggio 4</p> <p>1 Per la stampa fronte/retro, accertarsi che l'impostazione del formato carta nell'unità fronte/retro sia configurata correttamente.</p> <p>Per i formati Letter, Legal, Oficio o Folio impostare il formato Letter.</p> <p>2 Stampare il documento.</p> <p>La stampa è storta o inclinata?</p>	Contattare l' Assistenza clienti .	Il problema è stato risolto.

Pagine in nero solido





Nota: Prima di risolvere il problema, stampare le pagine di prova della qualità di stampa. Dal pannello comandi, andare a **Impostazioni > Risoluzione dei problemi > Pagine di prova della qualità di stampa**. Per i modelli di stampante senza touch screen, premere **OK** per scorrere le impostazioni.

AZIONE	SÌ	NO
<p>Passaggio 1</p> <p>1 Verificare se la stampante sta utilizzando una cartuccia toner Xerox originale e supportata.</p> <p>Se la cartuccia toner non è supportata, installarne una supportata.</p> <p>2 Stampare il documento.</p> <p>La stampante continua a stampare pagine nere?</p>	<p>Andare al passaggio 2.</p>	<p>Il problema è stato risolto.</p>
<p>Passaggio 2</p> <p>1 Rimuovere e reinserire l'unità immagini.</p> <p>Non esporre l'unità immagini alla luce diretta per più di 10 minuti. L'eccessiva esposizione alla luce può compromettere la qualità di stampa.</p> <p>Non toccare il tamburo del fotoconduttore sotto l'unità immagini. Ciò potrebbe influire sulla qualità dei lavori di stampa futuri.</p> <p>2 Stampare il documento.</p> <p>La stampante continua a stampare pagine nere?</p>	<p>Andare al passaggio 3.</p>	<p>Il problema è stato risolto.</p>

AZIONE	SÌ	NO
<p>Passaggio 3</p> <p>Verificare se l'unità immagini presenta danni.</p> <p>Assicurarsi che il contatto del tamburo fotoconduttore non sia piegato o fuori posto.</p> <p>L'unità immagini non presenta danni?</p>	Contattare l' Assistenza clienti .	Andare al passaggio 4.
<p>Passaggio 4</p> <p>1 Sostituire l'unità immagini.</p> <p>2 Stampare il documento.</p> <p>La stampante continua a stampare pagine nere?</p>	Contattare l' Assistenza clienti .	Il problema è stato risolto.

Testo o immagini tagliate




Nota: Prima di risolvere il problema, stampare le pagine di prova della qualità di stampa. Dal pannello comandi, andare a **Impostazioni > Risoluzione dei problemi > Pagine di prova della qualità di stampa**. Per i modelli di stampante senza touch screen, premere **OK** per scorrere le impostazioni.

AZIONE	SÌ	NO
<p>Passaggio 1</p> <p>1 Verificare se la stampante sta utilizzando una cartuccia toner Xerox originale e supportata.</p> <p>Se la cartuccia toner non è supportata, installarne una supportata.</p> <p>2 Stampare il documento.</p> <p>Il testo o le immagini sono tagliati?</p>	<p>Andare al passaggio 2.</p>	<p>Il problema è stato risolto.</p>
<p>Passaggio 2</p> <p>1 Rimuovere e reinserire l'unità immagini.</p> <p>Non esporre l'unità immagini alla luce diretta per più di 10 minuti. L'eccessiva esposizione alla luce può compromettere la qualità di stampa.</p> <p>Non toccare il tamburo del fotoconduttore sotto l'unità immagini. Ciò potrebbe influire sulla qualità dei lavori di stampa futuri.</p> <p>2 Stampare il documento.</p> <p>Il testo o le immagini sono tagliati?</p>	<p>Andare al passaggio 3.</p>	<p>Il problema è stato risolto.</p>
<p>Passaggio 3</p> <p>1 Sostituire l'unità immagini.</p> <p>2 Stampare il documento.</p> <p>Il testo o le immagini sono tagliati?</p>	<p>Contattare l'Assistenza clienti.</p>	<p>Il problema è stato risolto.</p>

Il toner si stacca facilmente



 Nota: Prima di risolvere il problema, stampare le pagine di prova della qualità di stampa. Dal pannello comandi, andare a **Impostazioni > Risoluzione dei problemi > Pagine di prova della qualità di stampa**. Per i modelli di stampante senza touch screen, premere **OK** per scorrere le impostazioni.

AZIONE	SÌ	NO
<p>Passaggio 1</p> <p>1 Verificare se la stampante sta utilizzando una cartuccia toner Xerox originale e supportata.</p> <p>Se la cartuccia toner non è supportata, installarne una supportata.</p> <p>2 Stampare il documento.</p> <p>Il toner si stacca facilmente?</p>	<p>Andare al passaggio 2.</p>	<p>Il problema è stato risolto.</p>
<p>Passaggio 2</p> <p>1 A seconda del sistema operativo in uso, specificare il tipo di carta nella finestra Preferenze di stampa o Stampa.</p> <ul style="list-style-type: none"> • Accertarsi che l'impostazione corrisponda al tipo di carta caricato. • È anche possibile modificare l'impostazione dal pannello comandi della stampante. Selezionare Impostazioni > Carta > Configurazione vassoi > Formato/tipo carta. <p>2 Stampare il documento.</p> <p>Il toner si stacca facilmente?</p>	<p>Contattare l'Assistenza clienti.</p>	<p>Il problema è stato risolto.</p>

Bande chiare orizzontali



Nota: Prima di risolvere il problema, stampare le pagine di prova della qualità di stampa. Dal pannello comandi, andare a **Impostazioni > Risoluzione dei problemi > Pagine di prova della qualità di stampa**. Per i modelli di stampante senza touch screen, premere **OK** per scorrere le impostazioni.

AZIONE	SÌ	NO
<p>Passaggio 1</p> <p>1 Verificare se la stampante sta utilizzando una cartuccia toner Xerox originale e supportata.</p> <p>Se la cartuccia non è supportata, installarne una supportata.</p> <p>2 Stampare il documento.</p> <p>Sulle stampe sono presenti bande chiare orizzontali?</p>	<p>Andare al passaggio 2.</p>	<p>Il problema è stato risolto.</p>
<p>Passaggio 2</p> <p>1 Rimuovere e reinserire l'unità immagini.</p> <p>Non esporre l'unità immagini alla luce diretta per più di 10 minuti. L'eccessiva esposizione alla luce può compromettere la qualità di stampa.</p> <p>Non toccare il tamburo del fotoconduttore sotto l'unità immagini. Ciò potrebbe influire sulla qualità dei lavori di stampa futuri.</p> <p>2 Stampare il documento.</p> <p>Sulle stampe sono presenti bande chiare orizzontali?</p>	<p>Andare al passaggio 3.</p>	<p>Il problema è stato risolto.</p>
<p>Passaggio 3</p> <p>1 Sostituire l'unità immagini.</p> <p>2 Stampare il documento.</p> <p>Sulle stampe sono presenti bande chiare orizzontali?</p>	<p>Contattare l'Assistenza clienti.</p>	<p>Il problema è stato risolto.</p>

Bande chiare verticali



Nota: Prima di risolvere il problema, stampare le pagine di prova della qualità di stampa. Dal pannello comandi, andare a **Impostazioni > Risoluzione dei problemi > Pagine di prova della qualità di stampa**. Per i modelli di stampante senza touch screen, premere **OK** per scorrere le impostazioni.

AZIONE	SÌ	NO
<p>Passaggio 1</p> <p>1 Verificare se la stampante sta utilizzando una cartuccia toner Xerox originale e supportata.</p> <p>Se la cartuccia non è supportata, installarne una supportata.</p> <p>2 Stampare il documento.</p> <p>Sulle stampe sono ancora presenti bande chiare verticali?</p>	Andare al passaggio 2.	Il problema è stato risolto.
<p>Passaggio 2</p> <p>1 Verificare lo stato della cartuccia toner.</p> <p>Dal pannello comandi, andare a: Impostazioni > Report > Periferica > Statistiche periferica</p> <p>2 Nella sezione Informazioni sui materiali di consumo delle pagine stampate, verificare lo stato della cartuccia toner.</p> <p>Sulle stampe sono ancora presenti bande chiare verticali?</p>	Andare al passaggio 3.	Il problema è stato risolto.
<p>Passaggio 3</p> <p>1 Sostituire la cartuccia toner.</p> <p>2 Stampare il documento.</p> <p>Sulle stampe sono ancora presenti bande chiare verticali?</p>	Contattare l' Assistenza clienti .	Il problema è stato risolto.

Linee bianche verticali





Nota: Prima di risolvere il problema, stampare le pagine di prova della qualità di stampa. Dal pannello comandi, andare a **Impostazioni > Risoluzione dei problemi > Pagine di prova della qualità di stampa**. Per i modelli di stampante senza touch screen, premere **OK** per scorrere le impostazioni.

AZIONE	SÌ	NO
<p>Passaggio 1</p> <p>1 Verificare se la stampante sta utilizzando una cartuccia toner Xerox originale e supportata.</p> <p>Se la cartuccia non è supportata, installarne una supportata.</p> <p>2 Stampare il documento.</p> <p>Sulle stampe sono presenti linee bianche verticali?</p>	Andare al passaggio 2.	Il problema è stato risolto.
<p>Passaggio 2</p> <p>1 A seconda del sistema operativo in uso, specificare il tipo di carta nella finestra Preferenze di stampa o Stampa.</p> <ul style="list-style-type: none"> • Accertarsi che l'impostazione corrisponda al tipo di carta caricato. • È anche possibile modificare l'impostazione dal pannello comandi della stampante. Selezionare Impostazioni > Carta > Configurazione vassoi > Formato/tipo carta. <p>2 Stampare il documento.</p> <p>Sulle stampe sono presenti linee bianche verticali?</p>	Contattare l' Assistenza clienti .	Il problema è stato risolto.

Bande scure verticali



Nota: Prima di risolvere il problema, stampare le pagine di prova della qualità di stampa. Dal pannello comandi, andare a **Impostazioni > Risoluzione dei problemi > Pagine di prova della qualità di stampa**. Per i modelli di stampante senza touch screen, premere **OK** per scorrere le impostazioni.

AZIONE	SÌ	NO
<p>Passaggio 1</p> <p>1 Verificare se la stampante sta utilizzando una cartuccia toner Xerox originale e supportata.</p> <p>Se la cartuccia toner non è supportata, installarne una supportata.</p> <p>2 Stampare il documento.</p> <p>Sulle stampe sono presenti bande scure verticali?</p>	Andare al passaggio 2.	Il problema è stato risolto.
<p>Passaggio 2</p> <p>1 Rimuovere e reinserire l'unità immagini.</p> <p>Non esporre l'unità immagini alla luce diretta per più di 10 minuti. L'eccessiva esposizione alla luce può compromettere la qualità di stampa.</p> <p>Non toccare il tamburo del fotoconduttore sotto l'unità immagini. Ciò potrebbe influire sulla qualità dei lavori di stampa futuri.</p> <p>2 Stampare il documento.</p> <p>Sulle stampe sono presenti bande scure verticali?</p>	Andare al passaggio 3.	Il problema è stato risolto.
<p>Passaggio 3</p> <p>1 Verificare se una luce intensa penetra dal lato destro della stampante, quindi spostare la stampante, se necessario.</p> <p>2 Stampare il documento.</p> <p>Sulle stampe sono presenti bande scure verticali?</p>	Contattare l' Assistenza clienti .	Il problema è stato risolto.

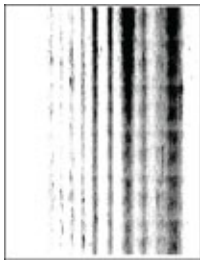
Linee o striature scure verticali



Nota: Prima di risolvere il problema, stampare le pagine di prova della qualità di stampa. Dal pannello comandi, andare a **Impostazioni > Risoluzione dei problemi > Pagine di prova della qualità di stampa**. Per i modelli di stampante senza touch screen, premere **OK** per scorrere le impostazioni.

AZIONE	SÌ	NO
<p>Passaggio 1</p> <p>1 Verificare se la stampante sta utilizzando una cartuccia toner Xerox originale e supportata.</p> <p>Se la cartuccia toner non è supportata, installarne una supportata.</p> <p>2 Stampare il documento.</p> <p>Sulle stampe sono presenti linee o striature scure verticali?</p>	<p>Andare al passaggio 2.</p>	<p>Il problema è stato risolto.</p>
<p>Passaggio 2</p> <p>1 Rimuovere e reinstallare l'unità immagini.</p> <p>Non esporre l'unità immagini alla luce diretta per più di 10 minuti. L'eccessiva esposizione alla luce può compromettere la qualità di stampa.</p> <p>Non toccare il tamburo del fotoconduttore sotto l'unità immagini. Ciò potrebbe influire sulla qualità dei lavori di stampa futuri.</p> <p>2 Stampare il documento.</p> <p>Sulle stampe sono presenti linee o striature scure verticali?</p>	<p>Andare al passaggio 3.</p>	<p>Il problema è stato risolto.</p>
<p>Passaggio 3</p> <p>1 Sostituire l'unità immagini.</p> <p>2 Stampare il documento.</p> <p>Sulle stampe sono presenti linee o striature scure verticali?</p>	<p>Contattare l'Assistenza clienti.</p>	<p>Il problema è stato risolto.</p>

Striature scure verticali con stampa mancante



Nota: Prima di risolvere il problema, stampare le pagine di prova della qualità di stampa. Dal pannello comandi, andare a **Impostazioni > Risoluzione dei problemi > Pagine di prova della qualità di stampa**. Per i modelli di stampante senza touch screen, premere **OK** per scorrere le impostazioni.

AZIONE	SÌ	NO
<p>Passaggio 1</p> <p>1 Rimuovere e reinsertare l'unità immagini.</p> <p>Non esporre l'unità immagini alla luce diretta per più di 10 minuti. L'eccessiva esposizione alla luce può compromettere la qualità di stampa.</p> <p>Non toccare il tamburo del fotoconduttore sotto l'unità immagini. Ciò potrebbe influire sulla qualità dei lavori di stampa futuri.</p> <p>2 Stampare il documento.</p> <p>Sulle stampe sono presenti striature scure verticali con immagini mancanti?</p>	<p>Andare al passaggio 2.</p>	<p>Il problema è stato risolto.</p>
<p>Passaggio 2</p> <p>1 Verificare se la stampante sta utilizzando una cartuccia toner Xerox originale e supportata.</p> <p>Se la cartuccia toner non è supportata, installarne una supportata.</p> <p>2 Stampare il documento.</p> <p>Sulle stampe sono presenti striature scure verticali con immagini mancanti?</p>	<p>Contattare l'Assistenza clienti.</p>	<p>Il problema è stato risolto.</p>

Difetti ricorrenti



Nota: Prima di risolvere il problema, stampare le pagine di prova della qualità di stampa. Dal pannello comandi, andare a **Impostazioni > Risoluzione dei problemi > Pagine di prova della qualità di stampa**. Per i modelli di stampante senza touch screen, premere **OK** per scorrere le impostazioni.

AZIONE	SÌ	NO
<p>Passaggio 1</p> <p>Tramite le pagine di prova della qualità di stampa, verificare se la distanza tra i difetti ricorrenti è uguale a uno dei seguenti:</p> <p>Unità immagini</p> <ul style="list-style-type: none"> • 96 mm (3,78 poll.) • 37,7 mm (1,48 poll.) <p>Cartuccia toner</p> <ul style="list-style-type: none"> • 43,5 mm (1,71 poll.) • 37,5 mm (1,48 poll.) <p>Rullo di trasferimento</p> <ul style="list-style-type: none"> • 52 mm (2,05 poll.) <p>Fusore</p> <ul style="list-style-type: none"> • 79,8 mm (3,14 poll.) • 62,5 mm (2,46 poll.) <p>La distanza tra i difetti ricorrenti corrisponde ai valori della cartuccia del toner o dell'unità immagini?</p>	<p>Andare al passaggio 2.</p> <p>Se i difetti ricorrenti corrispondono ai valori del rullo di trasferimento o del fusore, contattare Come contattare l'assistenza clienti.</p>	<p>Annotare la distanza, quindi contattare Come contattare l'assistenza clienti.</p>
<p>Passaggio 2</p> <ol style="list-style-type: none"> 1 Sostituire il materiale di consumo interessato. 2 Stampare il documento. <p>Compaiono i difetti ricorrenti?</p>	<p>Contattare Come contattare l'assistenza clienti.</p>	<p>Il problema è stato risolto.</p>

I LAVORI NON VENGONO STAMPATI

AZIONE	SÌ	NO
<p>Passaggio 1</p> <p>1 Dal documento che si sta tentando di stampare, aprire la finestra di dialogo Stampa e verificare che sia selezionata la stampante corretta.</p> <p>2 Stampare il documento.</p> <p>Il documento viene stampato?</p>	Il problema è stato risolto.	Andare al passaggio 2.
<p>Passaggio 2</p> <p>1 Verificare se la stampante è accesa.</p> <p>2 Risolvere i messaggi di errore che vengono visualizzati sul display.</p> <p>3 Stampare il documento.</p> <p>Il documento viene stampato?</p>	Il problema è stato risolto.	Andare al passaggio 3.
<p>Passaggio 3</p> <p>1 Verificare se le porte funzionano e se i cavi sono collegati correttamente al computer e alla stampante.</p> <p>Per ulteriori informazioni, consultare la documentazione relativa all'installazione fornita con la stampante.</p> <p>2 Stampare il documento.</p> <p>Il documento viene stampato?</p>	Il problema è stato risolto.	Andare al passaggio 4.

AZIONE	SÌ	NO
<p>Passaggio 4</p> <p>1 Spegnere la stampante, attendere 10 secondi circa e riaccenderla.</p> <p>2 Stampare il documento.</p> <p>Il documento viene stampato?</p>	Il problema è stato risolto.	Andare al passaggio 5.
<p>Passaggio 5</p> <p>1 Rimuovere e poi reinstallare il driver di stampa.</p> <p>2 Stampare il documento.</p> <p>Il documento viene stampato?</p>	Il problema è stato risolto.	Contattare l' Assistenza clienti .

STAMPA LENTA

AZIONE	SÌ	NO
<p>Passaggio 1</p> <p>Verificare che il cavo della stampante sia collegato correttamente alla stampante e al computer, al server di stampa, alle opzioni o ad altri dispositivi di rete.</p> <p>La stampante è lenta?</p>	Andare al passaggio 2.	Il problema è stato risolto.
<p>Passaggio 2</p> <p>1 Accertarsi che la stampante non sia in Modalità silenziosa.</p> <p>Nella schermata iniziale, toccare Impostazioni > Periferica > Manutenzione > Menu Configurazione > Operazioni periferica > Modalità silenziosa.</p> <p>2 Stampare il documento.</p> <p>La stampante è lenta?</p>	Andare al passaggio 3.	Il problema è stato risolto.
<p>Passaggio 3</p> <p>1 A seconda del sistema operativo in uso, specificare la risoluzione di stampa nella</p>	Andare al passaggio 4.	Il problema è stato risolto.

AZIONE	SÌ	NO
<p>finestra Preferenze di stampa o Stampa.</p> <p>2 Impostare la risoluzione su 600 dpi.</p> <p>3 Stampare il documento.</p> <p>La stampante è lenta?</p>		
<p>Passaggio 4</p> <p>1 Nella schermata iniziale, toccare Impostazioni > Stampa > Qualità > Risoluzione di stampa.</p> <p>2 Impostare la risoluzione su 600 dpi.</p> <p>3 Stampare il documento.</p> <p>La stampante è lenta?</p>	Andare al passaggio 5.	Il problema è stato risolto.
<p>Passaggio 5</p> <p>1 A seconda del sistema operativo in uso, specificare il tipo di carta nella finestra Preferenze di stampa o Stampa.</p> <ul style="list-style-type: none"> • Accertarsi che l'impostazione corrisponda al tipo di carta caricato. • È anche possibile modificare l'impostazione dal pannello comandi della stampante. • Per i tipi di carta più pesante, la velocità di stampa diminuisce. • Con tipi di carta con una larghezza inferiore ai formati Letter, A4 e Legal, la velocità di stampa potrebbe diminuire. <p>2 Stampare il documento.</p> <p>La stampante è lenta?</p>	Andare al passaggio 6.	Il problema è stato risolto.
<p>Passaggio 6</p>	Andare al passaggio 7.	Il problema è stato risolto.

AZIONE	SÌ	NO
<p>1 Verificare che le impostazioni della stampante relative alla grana e alla grammatura corrispondano alle caratteristiche della carta caricata.</p> <p>Nella schermata iniziale, toccare Impostazioni > Carta > Configurazione dei supporti > Tipi di supporto.</p> <p>Per i tipi di carta pesante o a grana ruvida, la velocità di stampa potrebbe diminuire.</p> <p>2 Stampare il documento.</p> <p>La stampante è lenta?</p>		
<p>Passaggio 7</p> <p>Rimuovere i lavori in attesa.</p> <p>La stampante è lenta?</p>	Andare al passaggio 8.	Il problema è stato risolto.
<p>Passaggio 8</p> <p>1 Accertarsi che la stampante non si stia surriscaldando.</p> <ul style="list-style-type: none"> • Attendere che la stampante si raffreddi dopo un lavoro di stampa lungo. • Controllare la temperatura ambiente consigliata per la stampante. Per ulteriori informazioni, fare riferimento a Scelta della posizione della stampante. <p>2 Stampare il documento.</p> <p>La stampante è lenta?</p>	Contattare l' Assistenza clienti .	Il problema è stato risolto.

LA CARTA O IL VASSOIO UTILIZZATO PER LA STAMPA DEL LAVORO NON SONO CORRETTI

AZIONE	SÌ	NO
<p>Passaggio 1</p> <ol style="list-style-type: none"> 1 Verificare che la carta utilizzata sia di tipo corretto. 2 Stampare il documento. <p>Per la stampa del documento si sta utilizzando il tipo corretto di carta?</p>	<p>Andare al passaggio 2.</p>	<p>Caricare carta di formato e tipo corretti.</p>
<p>Passaggio 2</p> <ol style="list-style-type: none"> 1 A seconda del sistema operativo in uso, specificare il formato e il tipo di carta nella finestra di dialogo Preferenze di stampa o Stampa. <p>È anche possibile modificare queste impostazioni dal pannello comandi della stampante. Selezionare: Impostazioni > Carta > Configurazione vassoi > Formato/tipo carta</p> <ol style="list-style-type: none"> 2 Accertarsi che tutte le impostazioni corrispondano al tipo di carta caricato. 3 Stampare il documento. <p>Per la stampa del documento si sta utilizzando il tipo corretto di carta?</p>	<p>Il problema è stato risolto.</p>	<p>Andare al passaggio 3.</p>
<p>Passaggio 3</p> <ol style="list-style-type: none"> 1 Verificare se i vassoi sono collegati. <p>Per ulteriori informazioni, fare riferimento a Collegamento dei vassoi.</p> <ol style="list-style-type: none"> 2 Stampare il documento. <p>Il documento viene stampato dal vassoio corretto?</p>	<p>Il problema è stato risolto.</p>	<p>Contattare l'Assistenza clienti.</p>

STAMPA DI DOCUMENTI RISERVATI E ALTRI DOCUMENTI IN ATTESA NON ESEGUITA

AZIONE	SÌ	NO
<p>Passaggio 1</p> <p>1 Dal pannello comandi, verificare se i documenti vengono visualizzati nell'elenco Processi in attesa.</p> <p>Se i documenti non sono presenti nell'elenco, stampare i documenti utilizzando le opzioni Stampa e Mantieni.</p> <p>2 Stampare i documenti.</p> <p>I documenti vengono stampati?</p>	<p>Il problema è stato risolto.</p>	<p>Andare al passaggio 2.</p>
<p>Passaggio 2</p> <p>Il lavoro di stampa potrebbe contenere un errore di formattazione o dati non validi.</p> <ul style="list-style-type: none"> • Eliminare il lavoro di stampa, quindi inviarlo di nuovo. • Per i file PDF, generare un nuovo file, quindi stampare i documenti. <p>I documenti vengono stampati?</p>	<p>Il problema è stato risolto.</p>	<p>Andare al passaggio 3.</p>

AZIONE	SÌ	NO
<p>Passaggio 3</p> <p>Se si sta stampando da Internet, è possibile che la stampante legga i diversi titoli dei lavori come duplicati.</p> <p>Per gli utenti Windows</p> <ol style="list-style-type: none"> 1 Aprire la finestra di dialogo Preferenze stampa. 2 Dalla scheda Stampa e mantieni, fare clic su Usa Stampa e mantieni, quindi fare clic su Conserva documenti duplicati. 3 Nella sezione Stampa riservata, immettere un PIN. 4 Stampare i documenti. <p>Per gli utenti Macintosh</p> <ol style="list-style-type: none"> 1 Salvare e assegnare un nome diverso a ogni lavoro. 2 Inviare ogni lavoro singolarmente. <p>I documenti vengono stampati?</p>	<p>Il problema è stato risolto.</p>	<p>Andare al passaggio 4.</p>
<p>Passaggio 4</p> <ol style="list-style-type: none"> 1 Eliminare alcuni lavori in attesa per liberare memoria nella stampante. 2 Stampare i documenti. <p>I documenti vengono stampati?</p>	<p>Il problema è stato risolto.</p>	<p>Contattare l'Assistenza clienti.</p>

La stampante non risponde

AZIONE	SÌ	NO
<p>Passaggio 1</p> <p>Verificare che il cavo di alimentazione della stampante sia collegato alla presa elettrica.</p> <p>Per evitare il rischio di incendio o scosse elettriche, collegare il cavo di alimentazione a una presa elettrica dotata di messa a terra e con le specifiche adeguate, situata in prossimità del prodotto e facilmente accessibile.</p> <p>La stampante risponde?</p>	<p>Il problema è stato risolto.</p>	<p>Andare al passaggio 2.</p>
<p>Passaggio 2</p> <p>Assicurarsi che la presa elettrica sia disattivata tramite un interruttore o un commutatore.</p> <p>La presa elettrica è disattivata tramite un interruttore o un commutatore?</p>	<p>Attivare l'interruttore o reimpostare il commutatore.</p>	<p>Andare al passaggio 3.</p>
<p>Passaggio 3</p> <p>Verificare se la stampante è accesa.</p> <p>La stampante è accesa?</p>	<p>Andare al passaggio 4.</p>	<p>Accendere la stampante.</p>
<p>Passaggio 4</p> <p>Controllare se la stampante è in modalità di sospensione o ibernazione.</p> <p>La stampante è in modalità di sospensione o ibernazione?</p>	<p>Premere il pulsante di accensione per attivare la stampante.</p>	<p>Andare al passaggio 5.</p>
<p>Passaggio 5</p> <p>Verificare se i cavi che collegano la stampante e il computer sono inseriti nelle porte corrette.</p> <p>I cavi sono inseriti nelle porte corrette?</p>	<p>Andare al passaggio 6.</p>	<p>Inserire i cavi nelle porte corrette.</p>

AZIONE	SÌ	NO
<p>Passaggio 6</p> <p>Spegnere la stampante, installare le opzioni hardware e accenderla di nuovo.</p> <p>Per ulteriori informazioni, consultare la documentazione fornita con l'opzione.</p> <p>La stampante risponde?</p>	Il problema è stato risolto.	Andare al passaggio 7.
<p>Passaggio 7</p> <p>Installare il driver di stampa corretto.</p> <p>La stampante risponde?</p>	Il problema è stato risolto.	Andare al passaggio 8.
<p>Passaggio 8</p> <p>Spegnere la stampante, attendere 10 secondi circa e riaccenderla.</p> <p>La stampante risponde?</p>	Il problema è stato risolto.	Contattare l' Assistenza clienti .

Impossibile leggere l'unità flash

AZIONE	SÌ	NO
<p>Passaggio 1</p> <p>Controllare se la stampante non è occupata a elaborare un altro lavoro di stampa, copia, scansione o fax.</p> <p>La stampante è pronta?</p>	Andare al passaggio 2.	Attendere che la stampante completi l'elaborazione dell'altro lavoro.
<p>Passaggio 2</p> <p>Controllare se l'unità flash è supportata. Per ulteriori informazioni, fare riferimento a Unità flash e tipi di file supportati.</p> <p>L'unità flash è supportata?</p>	Andare al passaggio 3.	Inserire un'unità flash supportata.
<p>Passaggio 3</p> <p>Rimuovere, quindi inserire l'unità flash.</p> <p>La stampante riconosce l'unità flash?</p>	Il problema è stato risolto.	Contattare l' Assistenza clienti .

Attivazione della porta USB

Nella schermata iniziale, toccare **Impostazioni** > **Rete/Porte** > **USB** > **Attiva porta USB**.

Problemi di connessione di rete

IMPOSSIBILE APRIRE IL SERVER WEB INTEGRATO

AZIONE	SÌ	NO
<p>Passaggio 1</p> <p>Verificare se la stampante è accesa.</p> <p>La stampante è accesa?</p>	Andare al passaggio 2.	Accendere la stampante.
<p>Passaggio 2</p> <p>Accertarsi che l'indirizzo IP della stampante sia corretto.</p> <ul style="list-style-type: none"> • Visualizzare l'indirizzo IP sulla schermata iniziale. • l'indirizzo IP è composto da quattro serie di numeri separati da punti, ad esempio 123.123.123.123. <p>L'indirizzo IP della stampante è corretto?</p>	Andare al passaggio 3.	Digitare l'indirizzo IP corretto della stampante nel campo degli indirizzi.
<p>Passaggio 3</p> <p>Accertarsi di utilizzare un browser supportato:</p> <ul style="list-style-type: none"> • Internet Explorer versione 11 o successive • Microsoft Edge • Safari versione 6 o successive • Google Chrome™ versione 32 o successive • Mozilla Firefox versione 24 o successive <p>Il browser è supportato?</p>	Andare al passaggio 4.	Installare un browser supportato.
<p>Passaggio 4</p> <p>Verificare che la connessione di rete funzioni.</p> <p>La connessione di rete funziona?</p>	Andare al passaggio 5.	Contattare l'amministratore.
<p>Passaggio 5</p>	Andare al passaggio 6.	Verificare i collegamenti dei cavi.

AZIONE	SÌ	NO
<p>Verificare che i collegamenti dei cavi alla stampante e al server di stampa siano stati effettuati correttamente. Per ulteriori informazioni, consultare la documentazione fornita con la stampante.</p> <p>I collegamenti dei cavi sono installati in modo corretto?</p>		
<p>Passaggio 6</p> <p>Verificare se i server proxy Web sono disattivati.</p> <p>I server proxy Web sono disattivati?</p>	Andare al passaggio 7.	Contattare l'amministratore.
<p>Passaggio 7</p> <p>Accedere al Server Web integrato</p> <p>Il Server Web integrato si è aperto?</p>	Il problema è stato risolto.	Contattare l' Assistenza clienti .

IMPOSSIBILE CONNETTERE LA STAMPANTE ALLA RETE WI-FI

AZIONE	SÌ	NO
<p>Passaggio 1</p> <p>Accertarsi che Adattatore attivo sia impostato su Automatico.</p> <p>Nella schermata iniziale, toccare Impostazioni > Rete/Porte > Panoramica sulla rete > Adattatore attivo > Automatico.</p> <p>La stampante riesce a connettersi alla rete Wi-Fi?</p>	Il problema è stato risolto.	Andare al passaggio 2.
<p>Passaggio 2</p> <p>Verificare che sia selezionata la rete Wi-Fi corretta.</p> <p>Alcuni router possono condividere l'SSID predefinito.</p> <p>Ci si sta connettendo alla rete Wi-</p>	Andare al passaggio 4.	Andare al passaggio 3.

AZIONE	SÌ	NO
Fi corretta?		
<p>Passaggio 3</p> <p>Connettersi alla rete Wi-Fi corretta. Per ulteriori informazioni, fare riferimento a Connessione della stampante a una rete Wi-Fi.</p> <p>La stampante riesce a connettersi alla rete Wi-Fi?</p>	Il problema è stato risolto.	Andare al passaggio 4.
<p>Passaggio 4</p> <p>Controllare la modalità di protezione wireless.</p> <p>Nella schermata iniziale, toccare Impostazioni > Rete/Porte > Wireless > Modalità di protezione wireless .</p> <p>È stata selezionata la modalità di protezione wireless corretta?</p>	Andare al passaggio 6.	Andare al passaggio 5.
<p>Passaggio 5</p> <p>Selezionare la modalità di protezione wireless corretta.</p> <p>La stampante riesce a connettersi alla rete Wi-Fi?</p>	Il problema è stato risolto.	Andare al passaggio 6.
<p>Passaggio 6</p> <p>Assicurarsi di aver inserito la password di rete corretta.</p> <p>Prendere nota di spazi, numeri e lettere maiuscole contenute nella password.</p> <p>La stampante riesce a connettersi alla rete Wi-Fi?</p>	Il problema è stato risolto.	Contattare l' Assistenza clienti .

Problemi con i materiali di consumo

SOSTITUIRE CARTUCCIA, REGIONE STAMPANTE NON CORRISPONDENTE

Per risolvere il problema, acquistare una cartuccia con la regione corretta corrispondente a quella della stampante oppure acquistare una cartuccia per tutto il mondo.

- Il primo numero nel messaggio dopo il 42 indica la regione della stampante.
- Il secondo numero nel messaggio dopo il 42 indica la regione della cartuccia.

Tabella 12.1 Regioni per stampante e cartuccia toner

REGIONE	CODICE NUMERICO
Tutto il mondo o regione non definita	0
Nord America (Stati Uniti, Canada)	1
Area Economica Europea, Europa occidentale, Paesi nordici, Svizzera	2
Asia Pacifico	3
America Latina	4
Resto d'Europa, Medio Oriente e Africa	5
Australia, Nuova Zelanda	6
Regione non valida	9



Nota: Per trovare le impostazioni della regione della stampante e la cartuccia di toner, stampare le pagine di prova della qualità di stampa. Dal pannello comandi, andare a: **Impostazioni > Risoluzione dei problemi > Pagine di prova della qualità di stampa.**

MATERIALI DI CONSUMO NON XEROX

La stampante ha rilevato un componente o un materiale di consumo non Xerox installato nella stampante.

La stampante Xerox è progettata per funzionare al meglio con materiali di consumo Xerox originali. L'utilizzo di materiali di consumo di terze parti può influire su prestazioni, affidabilità o durata della stampante e dei relativi componenti di acquisizione immagini.

Tutti gli indicatori di durata sono progettati per funzionare con materiali di consumo Xerox e potrebbero produrre risultati imprevisti in caso di utilizzo di materiali di consumo di terze parti. L'utilizzo di componenti di acquisizione immagini oltre la durata prevista può causare danni alla stampante Xerox o a componenti associati.



Avvertenza: L'utilizzo di materiali o parti di terze parti può influire sulla copertura della garanzia. Eventuali danni causati dall'utilizzo di materiali o componenti di terze parti potrebbero non essere coperti dalla garanzia.

Per accettare parte di questi rischi o tutti questi rischi e continuare a utilizzare materiali di consumo non originali nella stampante, dal pannello comandi, tenere premuti contemporaneamente X e OK per 15 secondi.

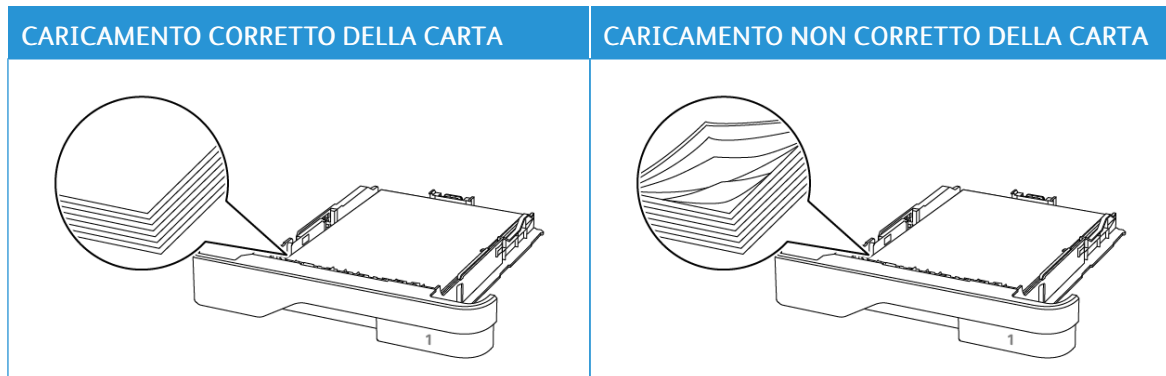
Se non si desidera accettare questi rischi, rimuovere il materiale di consumo o il componente di terze parti dalla stampante, quindi installare un materiale o un componente Xerox originale. Per ulteriori informazioni, fare riferimento a [Utilizzo di materiali di consumo Xerox originali](#).

Rimozione degli inceppamenti

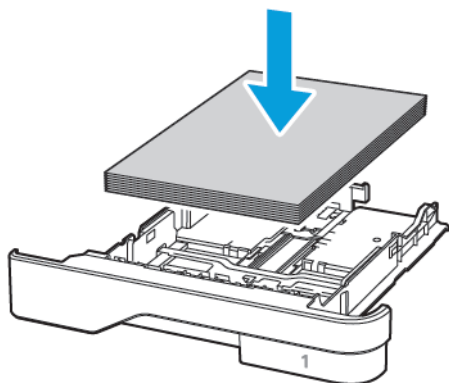
COME EVITARE GLI INCEPPAMENTI

Caricare la carta correttamente

- Accertarsi che la carta sia ben distesa nel vassoio.



- Non caricare o rimuovere un vassoio durante la stampa.
- Non caricare una quantità eccessiva di carta. Accertarsi che l'altezza della risma non superi l'indicatore di livello massimo della carta.
- Non far scivolare la carta nel vassoio. Caricare la carta come mostrato in figura.



- Assicurarsi che le guide della carta siano posizionate correttamente e che non aderiscano eccessivamente alla carta o alle buste.
- Dopo aver caricato carta, inserire con decisione il vassoio nella stampante.

Utilizzare la carta raccomandata

- Utilizzare solo carta o supporti speciali consigliati.
- Non caricare carta che sia piegata, sgualcita, umida, ripiegata o arricciata.

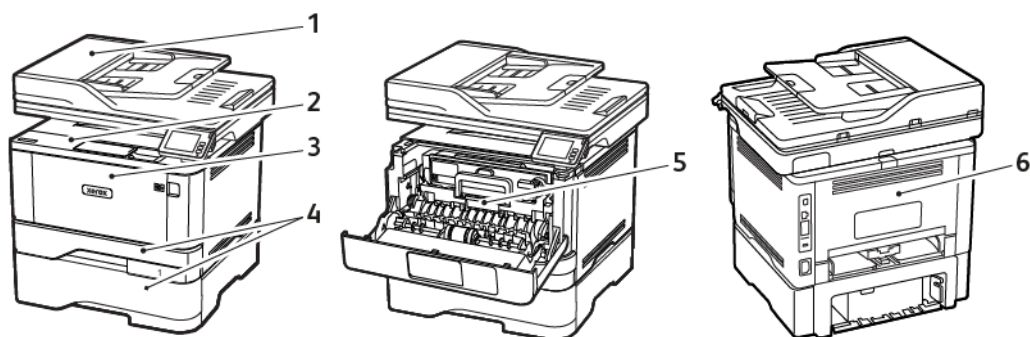
- Flettere, aprire a ventaglio e allineare i bordi della carta prima di caricarla.



- Non utilizzare carta tagliata o rifilata a mano.
- Non mischiare tipi, grammature o formati di supporti diversi nello stesso vassoio.
- Accertarsi che il tipo e il formato della carta siano impostati correttamente sul computer o sul pannello comandi della stampante.
- Conservare la carta come consigliato dal produttore.

INDIVIDUAZIONE DELLE AREE DI INCEPPAMENTO

- Quando l'opzione Assistenza inceppamento è impostata su Attivata, una volta rimossa la pagina inceppata, la stampante espelle automaticamente le pagine vuote o parzialmente stampate. Verificare se nell'output di stampa siano presenti pagine vuote.
- Se l'opzione Rimozione inceppamento è impostata su Attivato o su Automatico, le pagine inceppate vengono ristampate.



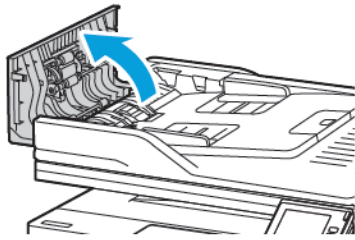
1. Alimentatore automatico
2. Raccogliatore standard
3. Alimentatore multiuso

4. Vassoi
5. Unità fronte/retro
6. Sportello posteriore

INCEPPAMENTO DELLA CARTA NELL'ALIMENTATORE AUTOMATICO DOCUMENTI

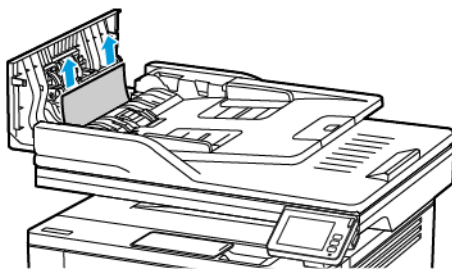
1. Rimuovere dal vassoio ADF tutti i documenti originali.

2. Aprire la copertura dell'ADF.



3. Rimuovere la carta inceppata.

 Nota: Accertarsi che siano stati rimossi tutti i frammenti di carta.

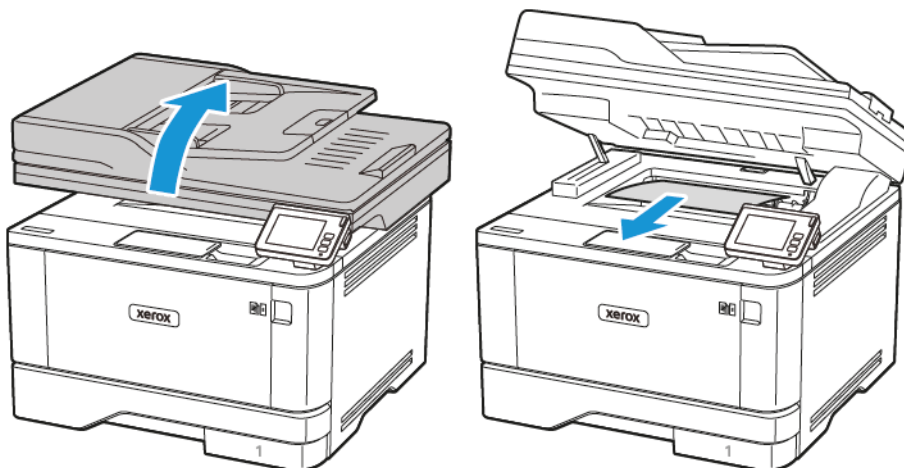


4. Chiudere la copertura dell'ADF.

INCEPPAMENTO DELLA CARTA NEL VASSOIO DI USCITA STANDARD

1. Sollevare lo scanner e rimuovere la carta inceppata.

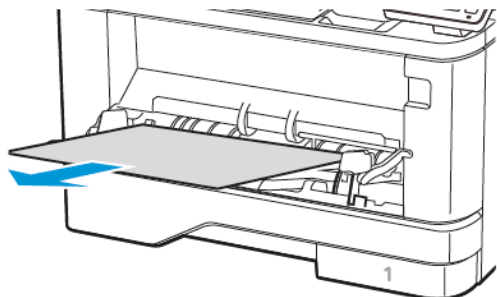
 Nota: Verificare che siano stati rimossi tutti i frammenti di carta.



2. Abbassare lo scanner.

INCEPPAMENTO DELLA CARTA NELL'ALIMENTATORE MULTIUSO

1. Rimuovere la carta dall'alimentatore multiuso.

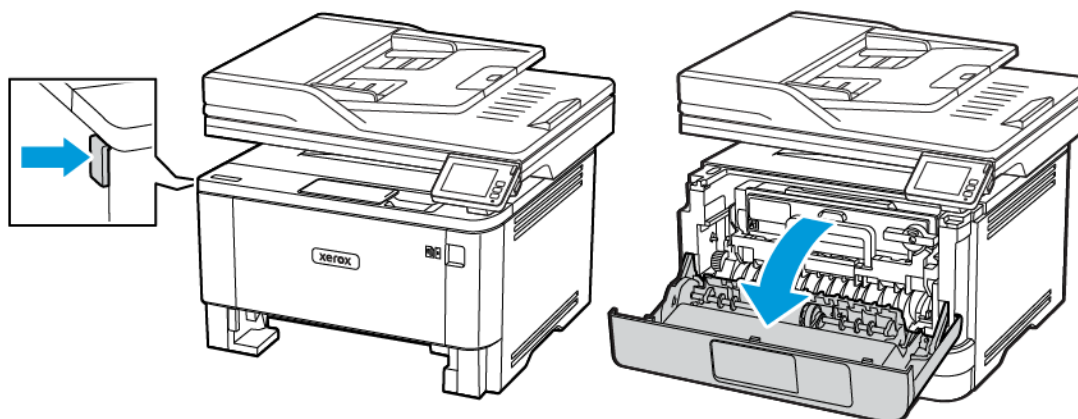


2. Rimuovere la carta inceppata.

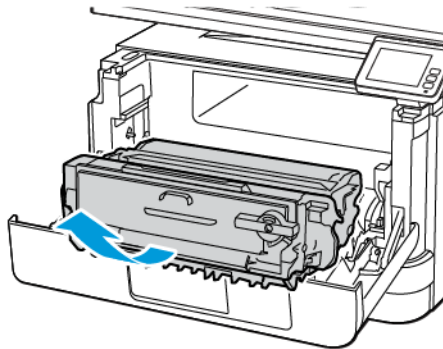
 Nota: Verificare che siano stati rimossi tutti i frammenti di carta.

3. Chiudere l'alimentatore multiuso.
4. Aprire lo sportello anteriore.

Avvertenza – Potenziale danno: Per evitare danni causati da scariche elettrostatiche, toccare una parte in metallo esposta del telaio prima di accedere o toccare le parti interne della stampante.

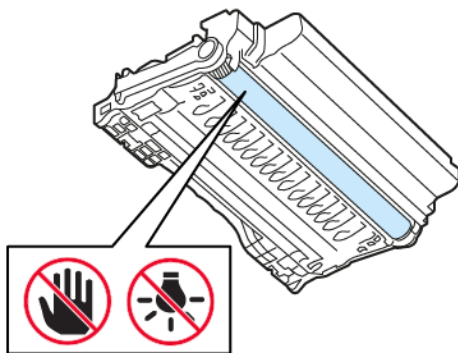


5. Rimuovere l'unità immagini.



Avvertenza – Potenziale danno: Non esporre l'unità immagini alla luce diretta per più di 10 minuti. L'eccessiva esposizione alla luce può compromettere la qualità di stampa.

Avvertenza – Potenziale danno: Non toccare il tamburo del fotoconduttore. Ciò potrebbe influire sulla qualità dei lavori di stampa futuri.



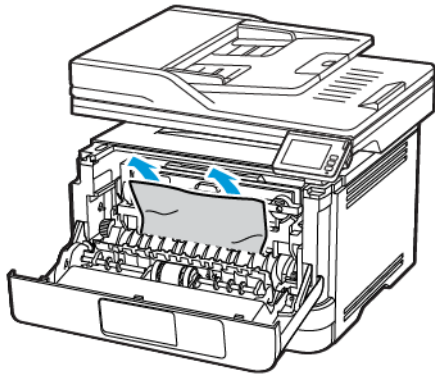
6. Rimuovere la carta inceppata.



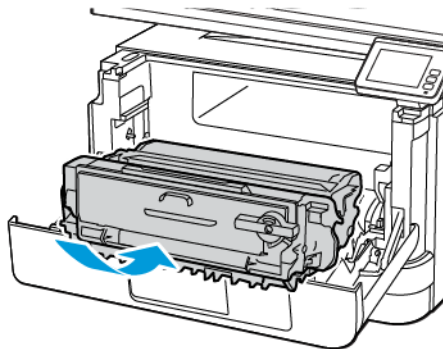
ATTENZIONE – SUPERFICIE SURRISCALDATA: L'area interna della stampante potrebbe surriscaldarsi. Per evitare infortuni, lasciare raffreddare la superficie dei componenti prima di toccarla.



Nota: Accertarsi che siano stati rimossi tutti i frammenti di carta.

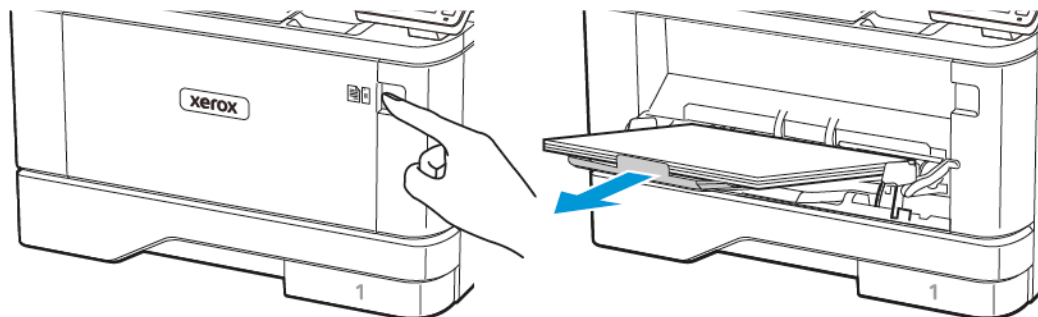


7. Inserire l'unità immagini.



8. Chiudere lo sportello.

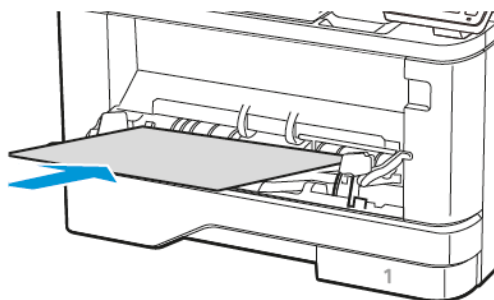
9. Aprire l'alimentatore multiuso.



10. Flettere, aprire a ventaglio e allineare i bordi della carta prima di caricarla.

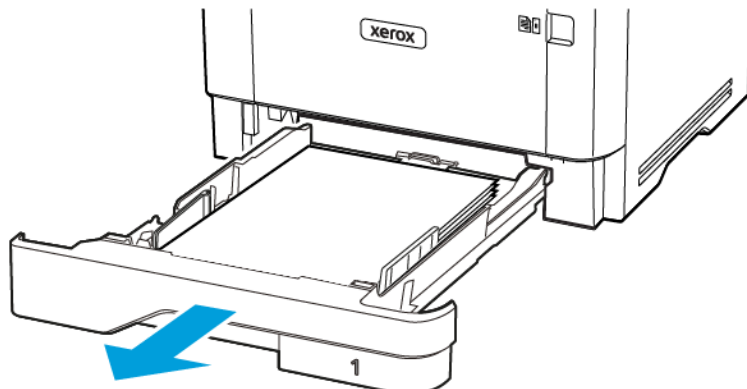


11. Caricare nuovamente la carta.



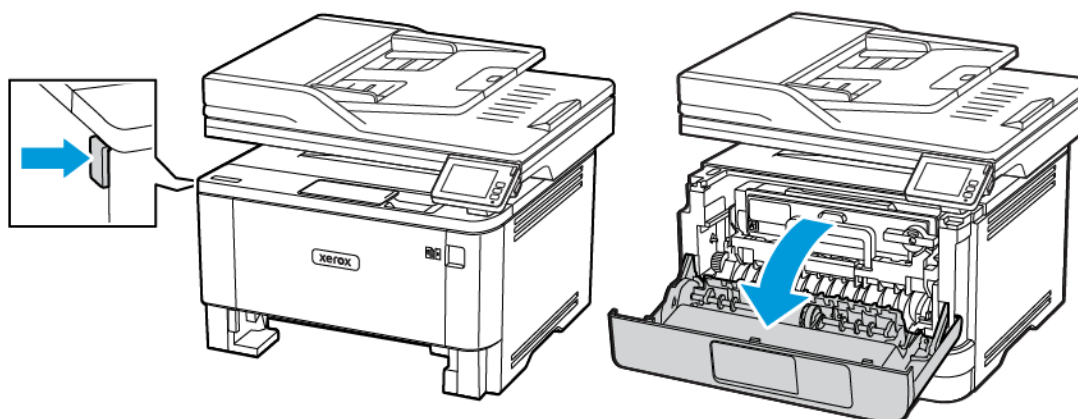
INCEPPAMENTO DELLA CARTA NEI VASSOI

1. Rimuovere il vassoio.

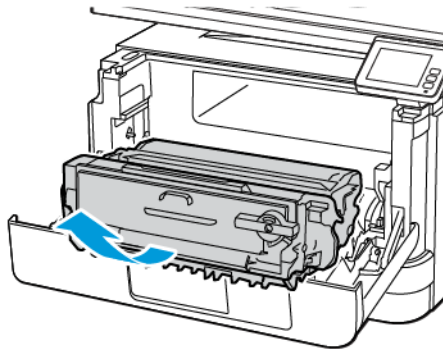


2. Aprire lo sportello anteriore.

Avvertenza – Potenziale danno: Per evitare danni causati da scariche elettrostatiche, toccare una parte in metallo esposta del telaio prima di accedere o toccare le parti interne della stampante.

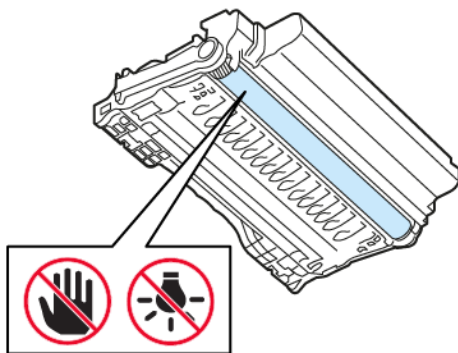


3. Rimuovere l'unità immagini.



Avvertenza – Potenziale danno: Non esporre l'unità immagini alla luce diretta per più di 10 minuti. L'eccessiva esposizione alla luce può compromettere la qualità di stampa.

Avvertenza – Potenziale danno: Non toccare il tamburo del fotoconduttore. Ciò potrebbe influire sulla qualità dei lavori di stampa futuri.



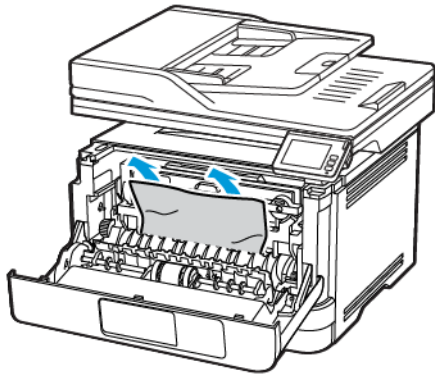
4. Rimuovere la carta inceppata.



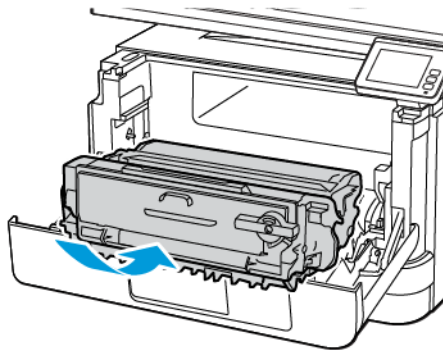
ATTENZIONE – SUPERFICIE SURRISCALDATA: L'area interna della stampante potrebbe surriscaldarsi. Per evitare infortuni, lasciare raffreddare la superficie dei componenti prima di toccarla.



Nota: Accertarsi che siano stati rimossi tutti i frammenti di carta.



5. Inserire l'unità immagini.

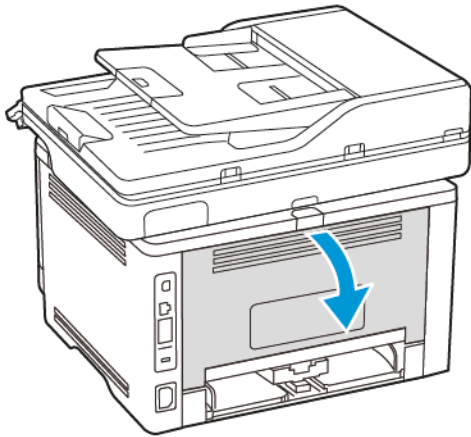


6. Chiudere lo sportello anteriore, quindi inserire il vassoio.

7. Aprire lo sportello posteriore.



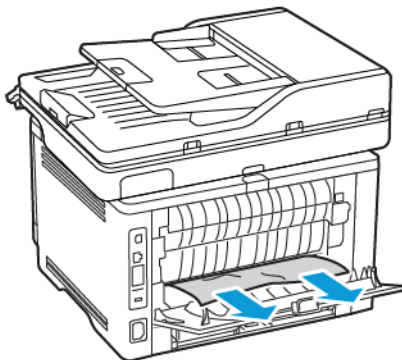
ATTENZIONE – SUPERFICIE SURRISCALDATA: L'area interna della stampante potrebbe surriscaldarsi. Per evitare infortuni, lasciare raffreddare la superficie dei componenti prima di toccarla.



8. Rimuovere la carta inceppata.

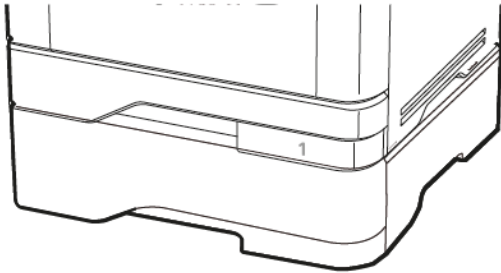


Nota: Accertarsi che siano stati rimossi tutti i frammenti di carta.



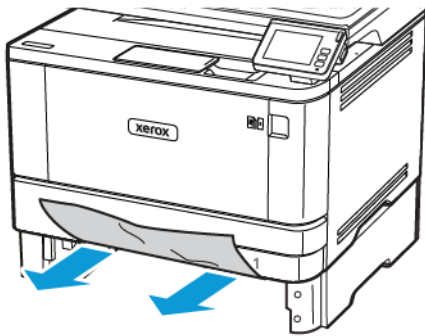
9. Chiudere lo sportello posteriore.

10. Rimuovere il vassoio opzionale.



11. Rimuovere la carta inceppata.

 Nota: Accertarsi che siano stati rimossi tutti i frammenti di carta.

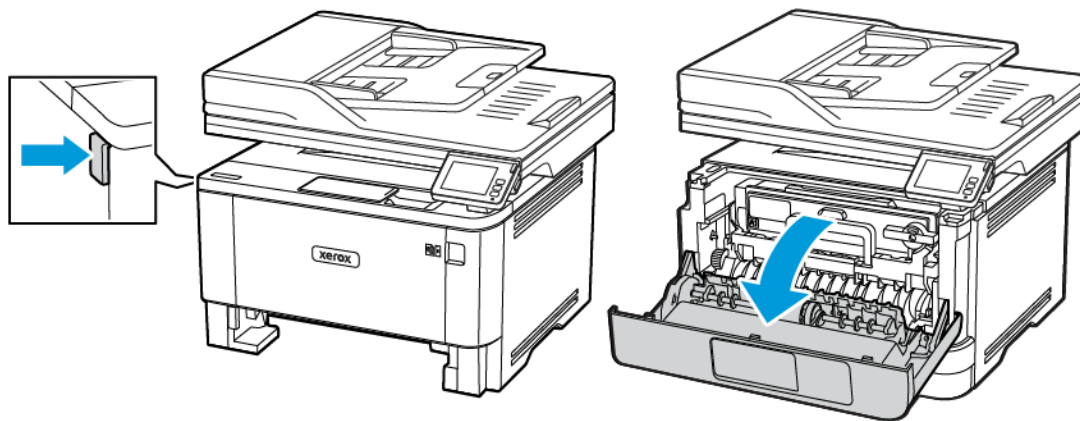


12. Inserire il vassoio.

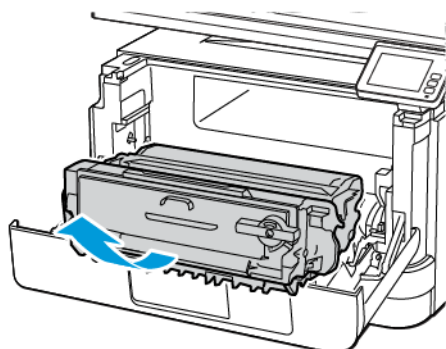
INCEPPAMENTO DELLA CARTA NELL'UNITÀ FRONTE/RETRO

1. Aprire lo sportello anteriore.

Avvertenza – Potenziale danno: Per evitare danni causati da scariche elettrostatiche, toccare una parte in metallo esposta del telaio prima di accedere o toccare le parti interne della stampante.

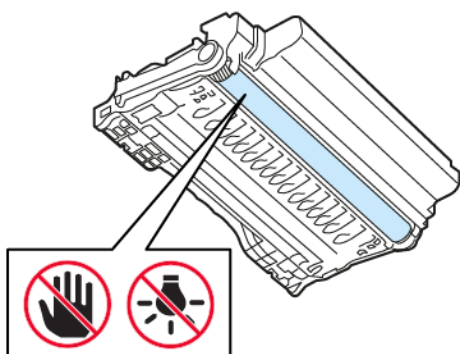


2. Rimuovere l'unità immagini.



Avvertenza – Potenziale danno: Non esporre l'unità immagini alla luce diretta per più di 10 minuti. L'eccessiva esposizione alla luce può compromettere la qualità di stampa.

Avvertenza – Potenziale danno: Non toccare il tamburo del fotoconduttore. Ciò potrebbe influire sulla qualità dei lavori di stampa futuri.



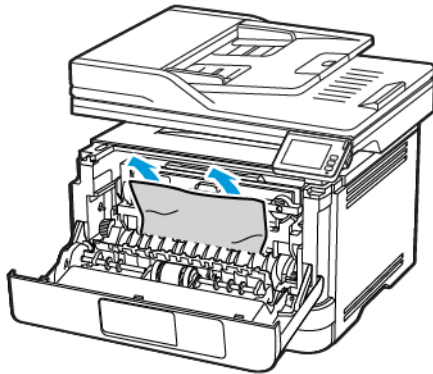
3. Rimuovere la carta inceppata.



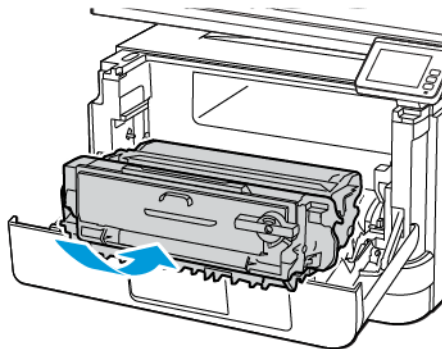
ATTENZIONE – SUPERFICIE SURRISCALDATA: L'area interna della stampante potrebbe surriscaldarsi. Per evitare infortuni, lasciare raffreddare la superficie dei componenti prima di toccarla.



Nota: Accertarsi che siano stati rimossi tutti i frammenti di carta.

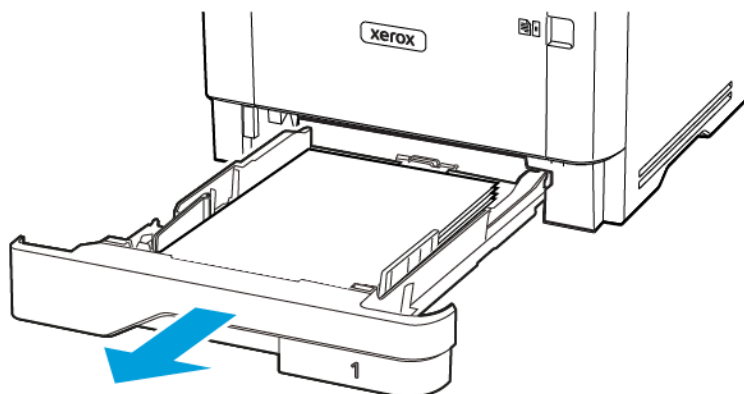


4. Inserire l'unità immagini.

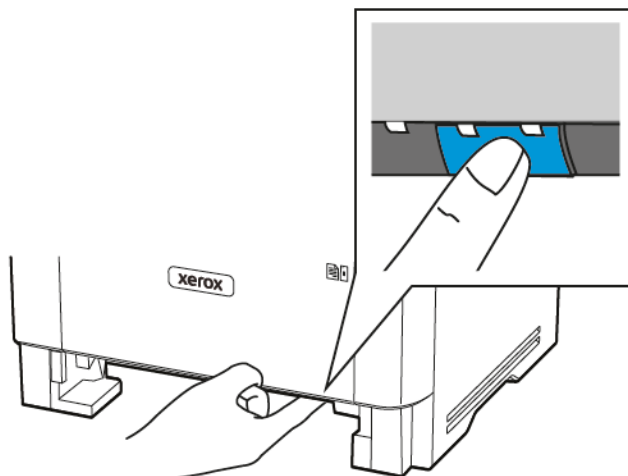


5. Chiudere lo sportello.

6. Rimuovere il vassoio.



7. Spingere il fermo dell'unità fronte/retro per aprire l'unità.



8. Rimuovere la carta inceppata.

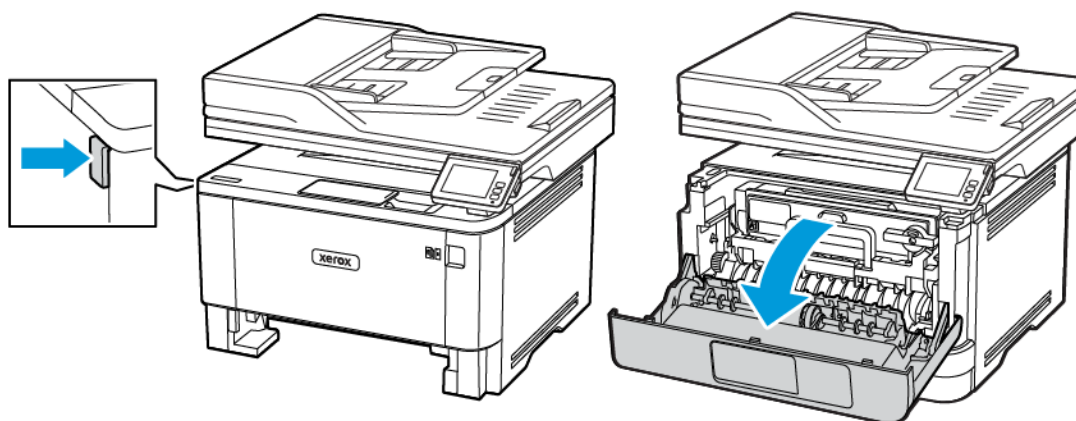
 Nota: Accertarsi che siano stati rimossi tutti i frammenti di carta.

9. Chiudere l'unità fronte/retro.
10. Inserire il vassoio.

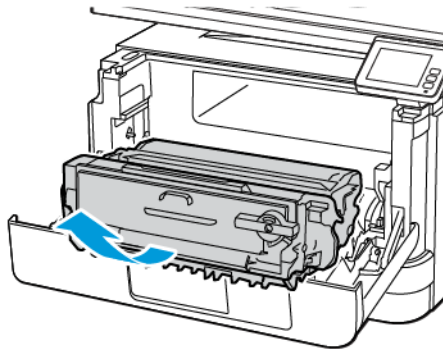
INCEPPAMENTO DELLA CARTA NELLO SPORTELLO POSTERIORE

1. Aprire lo sportello anteriore.

Avvertenza – Potenziale danno: Per evitare danni causati da scariche elettrostatiche, toccare una parte in metallo esposta del telaio prima di accedere o toccare le parti interne della stampante.

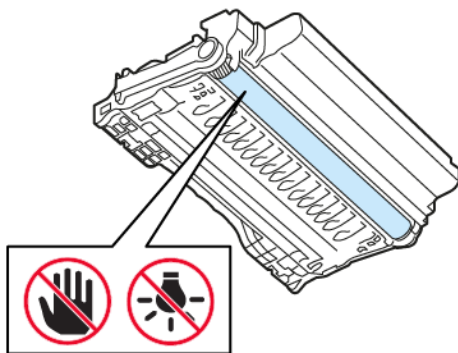


2. Rimuovere l'unità immagini.



Avvertenza – Potenziale danno: Non esporre l'unità immagini alla luce diretta per più di 10 minuti. L'eccessiva esposizione alla luce può compromettere la qualità di stampa.

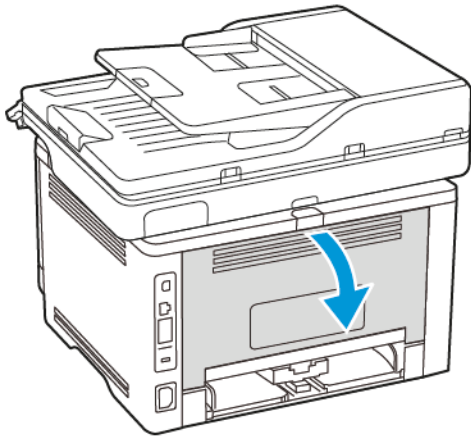
Avvertenza – Potenziale danno: Non toccare il tamburo del fotoconduttore. Ciò potrebbe influire sulla qualità dei lavori di stampa futuri.



3. Aprire lo sportello posteriore.



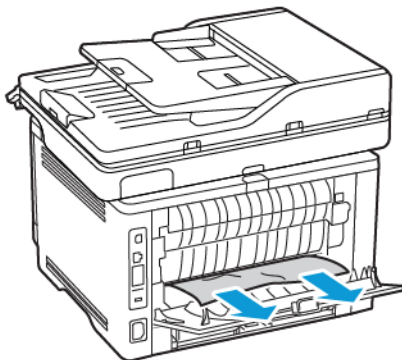
ATTENZIONE – SUPERFICIE SURRISCALDATA: L'area interna della stampante potrebbe surriscaldarsi. Per evitare infortuni, lasciare raffreddare la superficie dei componenti prima di toccarla.



4. Rimuovere la carta inceppata.

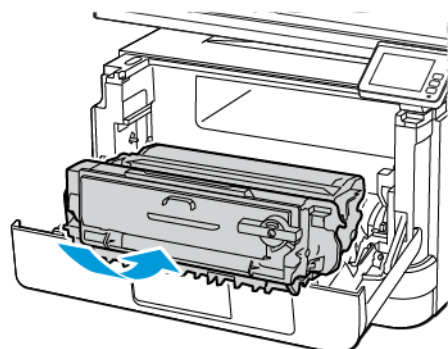


Nota: Accertarsi che siano stati rimossi tutti i frammenti di carta.



5. Chiudere lo sportello posteriore.

6. Inserire l'unità immagini.



7. Chiudere lo sportello anteriore.

Problemi di alimentazione della carta

LE BUSTE SI INCOLLANO DURANTE LA STAMPA

AZIONE	SÌ	NO
<p>Passaggio 1</p> <p>1 Utilizzare buste conservate in un ambiente asciutto.</p> <p>La stampa su buste con un alto tasso di umidità può causare l'incollamento dei lembi.</p> <p>2 Inviare il lavoro di stampa.</p> <p>La busta si incolla durante la stampa?</p>	<p>Andare al passaggio 2.</p>	<p>Il problema è stato risolto.</p>
<p>Passaggio 2</p> <p>1 Accertarsi che il tipo di carta sia impostato su Busta.</p> <p>Dal pannello comandi, andare a: Impostazioni > Carta > Configurazione vassoi > Formato/tipo carta</p> <p>2 Inviare il lavoro di stampa.</p> <p>La busta si incolla durante la stampa?</p>	<p>Contattare l'Assistenza clienti.</p>	<p>Il problema è stato risolto.</p>

FASCICOLAZIONE NON FUNZIONANTE

AZIONE	SÌ	NO
<p>Passaggio 1</p> <ol style="list-style-type: none"> 1 Dal pannello comandi, andare a: Impostazioni > Stampa > Layout > Fascicola 2 Toccare Attivato [1,2,1,2,1,2]. 3 Stampare il documento. <p>Il documento è stato fascicolato correttamente?</p>	<p>Il problema è stato risolto.</p>	<p>Andare al passaggio 2.</p>
<p>Passaggio 2</p> <ol style="list-style-type: none"> 1 Dal documento che si sta tentando di stampare, aprire la finestra di dialogo Stampa, quindi selezionare Fascicola. 2 Stampare il documento. <p>Il documento è stato fascicolato correttamente?</p>	<p>Il problema è stato risolto.</p>	<p>Andare al passaggio 3.</p>
<p>Passaggio 3</p> <ol style="list-style-type: none"> 1 Ridurre il numero di pagine da stampare. 2 Stampare il documento. <p>Le pagine sono fascicolate correttamente?</p>	<p>Il problema è stato risolto.</p>	<p>Contattare l'Assistenza clienti.</p>

COLLEGAMENTO DEI VASSOI NON FUNZIONANTE

AZIONE	SÌ	NO
<p>Passaggio 1</p> <ol style="list-style-type: none"> 1 Controllare se i vassoi contengono lo stesso formato carta e tipo di carta. 2 Controllare se le guide della carta sono posizionate correttamente. 3 Stampare il documento. <p>Il collegamento dei vassoi viene eseguito in modo corretto?</p>	<p>Il problema è stato risolto.</p>	<p>Andare al passaggio 2.</p>
<p>Passaggio 2</p> <ol style="list-style-type: none"> 1 Nella schermata iniziale, toccare Impostazioni > Carta > Configurazione vassoi > Formato/Tipo carta. 2 Impostare il formato carta e il tipo di carta in base alla carta caricata nei vassoi collegati. 3 Stampare il documento. <p>Il collegamento dei vassoi viene eseguito in modo corretto?</p>	<p>Il problema è stato risolto.</p>	<p>Andare al passaggio 3.</p>
<p>Passaggio 3</p> <ol style="list-style-type: none"> 1 Accertarsi che Collegamento dei vassoi sia impostato su Automatico. Per ulteriori informazioni, fare riferimento a Collegamento dei vassoi. 2 Stampare il documento. <p>Il collegamento dei vassoi viene eseguito in modo corretto?</p>	<p>Il problema è stato risolto.</p>	<p>Contattare l'Assistenza clienti.</p>

SI VERIFICANO NUMEROSI INCEPPAMENTI CARTA

AZIONE	SÌ	NO
<p>Passaggio 1</p> <ol style="list-style-type: none"> 1 Rimuovere il vassoio. 2 Controllare se la carta è stata caricata correttamente. <ul style="list-style-type: none"> • Assicurarsi che le guide della carta siano posizionate correttamente. • Accertarsi che l'altezza della risma non superi l'indicatore di livello massimo della carta. • Assicurarsi di stampare sul formato e tipo di carta consigliato. 3 Inserire il vassoio. 4 Stampare il documento. <p>Gli inceppamenti della carta si verificano di frequente?</p>	<p>Andare al passaggio 2.</p>	<p>Il problema è stato risolto.</p>
<p>Passaggio 2</p> <ol style="list-style-type: none"> 1 Dal pannello comandi, andare a: Impostazioni > Carta > Configurazione vassoi > Formato/tipo carta 2 Impostare il formato e il tipo di carta corretti. 3 Stampare il documento. <p>Gli inceppamenti della carta si verificano di frequente?</p>	<p>Andare al passaggio 3.</p>	<p>Il problema è stato risolto.</p>
<p>Passaggio 3</p> <ol style="list-style-type: none"> 1 Caricare carta estratta da una risma nuova. <p>La carta assorbe molta umidità. Conservare la carta nella confezione originale finché non viene utilizzata.</p> <ol style="list-style-type: none"> 2 Stampare il documento. <p>Gli inceppamenti della carta si verificano di frequente?</p>	<p>Contattare l'Assistenza clienti.</p>	<p>Il problema è stato risolto.</p>

PAGINE INCEPPATE NON RISTAMPATE

AZIONE	SÌ	NO
<p>1 Dal pannello comandi, andare a: Impostazioni > Periferica > Notifiche > Ripristino contenuto inceppato</p> <p>2 Nel menu Rimozione inceppamento, selezionare Attivato o Automatico.</p> <p>3 Stampare il documento.</p> <p>Le pagine inceppate sono state ristampate?</p>	<p>Il problema è stato risolto.</p>	<p>Contattare l'Assistenza clienti.</p>

Problemi di e-mail

DISABILITAZIONE DEL MESSAGGIO DI ERRORE "SERVER SMTP NON IMPOSTATO".

Nella schermata iniziale, toccare **Home > Impostazioni > E-mail > Impostazione e-mail > Disabilita errore "Server SMTP non impostato" > Attivato.**

Per impedire il ripetersi dell'errore, effettuare una delle seguenti operazioni:

- Aggiornare il firmware. Per ulteriori informazioni, fare riferimento a [Aggiornamento software](#).
- Configurare le impostazioni del protocollo SMTP di posta elettronica. Per ulteriori informazioni, fare riferimento a [Configurazione delle impostazioni del protocollo SMTP di posta elettronica..](#)

IMPOSSIBILE INVIARE E-MAIL.

AZIONE	SÌ	NO
<p>Passaggio 1</p> <p>Verificare che le impostazioni SMTP di posta elettronica siano configurate correttamente. Per ulteriori informazioni, fare riferimento a Configurazione delle impostazioni del protocollo SMTP di posta elettronica..</p> <p>È possibile inviare e-mail?</p>	<p>Il problema è stato risolto.</p>	<p>Andare al passaggio 2.</p>
<p>Passaggio 2</p> <p>Accertarsi di utilizzare la password corretta. A seconda del proprio provider di servizi e-mail, digitare la propria password account, password dell'app o password di autenticazione. Per ulteriori informazioni, fare riferimento a Configurazione delle impostazioni del protocollo SMTP di posta elettronica..</p> <p>È possibile inviare e-mail?</p>	<p>Il problema è stato risolto.</p>	<p>Andare al passaggio 3.</p>
<p>Passaggio 3</p> <p>Assicurarsi che la stampante sia connessa a una rete e che la rete sia connessa a Internet.</p> <p>È possibile inviare e-mail?</p>	<p>Il problema è stato risolto.</p>	<p>Contattare l'Assistenza clienti.</p>

Problemi di invio dei fax

ID CHIAMANTE NON VISUALIZZATO

AZIONE	SÌ	NO
<p>Abilitare l'ID chiamante.</p> <p>Nella schermata iniziale, toccare Impostazioni > Fax > Impostazione fax > Impostazioni ricezione fax > Controlli amministrativi > Abilita ID chiamante.</p> <p>L'ID chiamante compare?</p>	<p>Il problema è stato risolto.</p>	<p>Contattare l'Assistenza clienti.</p>

IMPOSSIBILE INVIARE O RICEVERE FAX

AZIONE	SÌ	NO
<p>Passaggio 1</p> <p>Risolvere i messaggi di errore che vengono visualizzati sul display.</p> <p>È possibile inviare o ricevere fax?</p>	<p>Il problema è stato risolto.</p>	<p>Andare al passaggio 2.</p>
<p>Passaggio 2</p> <p>Verificare che siano stati effettuati correttamente i collegamenti ai seguenti apparecchi:</p> <ul style="list-style-type: none"> • Telefono • Ricevitore • Segreteria telefonica <p>È possibile inviare o ricevere fax?</p>	<p>Il problema è stato risolto.</p>	<p>Andare al passaggio 3.</p>
<p>Passaggio 3</p> <p>Verificare se è presente il segnale di linea.</p> <ul style="list-style-type: none"> • Chiamare il numero di fax per verificare se funziona correttamente. • Se si utilizza la funzione di selezione immediata, aumentare il volume per 	<p>Andare al passaggio 5.</p>	<p>Andare al passaggio 4.</p>

AZIONE	SÌ	NO
<p>verificare la presenza del segnale di linea.</p> <p>È presente il segnale di linea?</p>		
<p>Passaggio 4</p> <p>Controllare la presa telefonica a muro.</p> <ol style="list-style-type: none"> 1 Collegare il telefono analogico direttamente alla presa a muro. 2 Attendere il segnale di linea. 3 Se il segnale di linea è assente, usare un cavo telefonico differente. 4 Se il segnale di linea è ancora assente, collegare il telefono analogico a un'altra presa a muro. 5 Se il segnale di linea è presente, collegare la stampante alla stessa presa a muro. <p>È possibile inviare o ricevere fax?</p>	Il problema è stato risolto.	Andare al passaggio 5.
<p>Passaggio 5</p> <p>Verificare se la stampante è collegata a un servizio telefonico analogico o al connettore digitale appropriato.</p> <ul style="list-style-type: none"> • Se si utilizza un servizio telefonico ISDN (Integrated Services Digital Network), effettuare il collegamento a una porta di un telefono analogico di un adattatore di terminale ISDN. Per ulteriori informazioni, rivolgersi al provider ISDN. • Se si utilizza un servizio telefonico DSL, effettuare il collegamento a un filtro DSL o a un router che supporti l'uso analogico. Per ulteriori 	Il problema è stato risolto.	Andare al passaggio 6.

AZIONE	SÌ	NO
<p>informazioni, contattare il provider DSL.</p> <ul style="list-style-type: none"> Se si utilizza un servizio telefonico PBX (Private Branch Exchange), assicurarsi di effettuare il collegamento a una connessione analogica sul PBX. Se non si dispone di tali servizi, è necessaria l'installazione di una linea telefonica analogica per l'apparecchio fax. <p>È possibile inviare o ricevere fax?</p>		
<p>Passaggio 6</p> <p>Scollegare temporaneamente gli altri apparecchi e disabilitare gli altri servizi telefonici.</p> <ol style="list-style-type: none"> Scollegare gli altri apparecchi (ad esempio segreterie telefoniche, computer, modem o gli splitter della linea telefonica) tra la stampante e la linea telefonica. Disattivare la funzione di messa in attesa delle chiamate e la posta vocale. Per ulteriori informazioni, rivolgersi alla propria compagnia telefonica. <p>È possibile inviare o ricevere fax?</p>	<p>Il problema è stato risolto.</p>	<p>Andare al passaggio 7.</p>
<p>Passaggio 7</p> <p>Eseguire la scansione del documento originale una pagina alla volta.</p> <ol style="list-style-type: none"> Comporre il numero di fax. Eseguire la scansione del documento. <p>È possibile inviare o ricevere fax?</p>	<p>Il problema è stato risolto.</p>	<p>Contattare l'Assistenza clienti.</p>

È POSSIBILE EFFETTUARE LA RICEZIONE MA NON L'INVIO DI FAX

AZIONE	SÌ	NO
<p>Passaggio 1</p> <p>Caricare correttamente il documento originale nel vassoio dell'ADF o sul vetro dello scanner.</p> <p>È possibile inviare i fax?</p>	Il problema è stato risolto.	Andare al passaggio 2.
<p>Passaggio 2</p> <p>Impostare correttamente il numero della scelta rapida.</p> <ul style="list-style-type: none"> • Controllare se il numero della scelta rapida è stato impostato per il numero di telefono da chiamare. • Comporre manualmente il numero di telefono. <p>È possibile inviare i fax?</p>	Il problema è stato risolto.	Contattare l' Assistenza clienti .

È POSSIBILE EFFETTUARE L'INVIO MA NON LA RICEZIONE DI FAX

AZIONE	SÌ	NO
<p>Passaggio 1</p> <p>Accertarsi che il vassoio carta non sia vuoto.</p> <p>Si ricevono i fax?</p>	<p>Il problema è stato risolto.</p>	<p>Andare al passaggio 2.</p>
<p>Passaggio 2</p> <p>Verificare le impostazioni di ritardo nel numero degli squilli.</p> <p>Nel pannello comandi, toccare Impostazioni > Fax > Impostazione fax > Impostazioni ricezione fax > Squilli prima della risposta.</p> <p>Si ricevono i fax?</p>	<p>Il problema è stato risolto.</p>	<p>Andare al passaggio 3.</p>
<p>Passaggio 3</p> <p>Se la stampante stampa pagine vuote, vedere Pagine vuote o bianche.</p> <p>Si ricevono i fax?</p>	<p>Il problema è stato risolto.</p>	<p>Contattare l'Assistenza clienti.</p>

SCARSA QUALITÀ DI STAMPA DEL FAX

AZIONE	SÌ	NO
<p>Passaggio 1</p> <p>Assicurarsi che non vi siano difetti di qualità di stampa.</p> <ol style="list-style-type: none"> 1 Dal pannello comandi, toccare Impostazioni > Risoluzione dei problemi > Stampa pagine prova qualità. 2 Correggere eventuali difetti di qualità di stampa. Per ulteriori informazioni, fare riferimento a Qualità di stampa scarsa. <p>La qualità di stampa del fax è soddisfacente?</p>	<p>Il problema è stato risolto.</p>	<p>Andare al passaggio 2.</p>
<p>Passaggio 2</p> <p>Diminuire la velocità di trasmissione dei fax in arrivo.</p> <ol style="list-style-type: none"> 1 Nel pannello comandi, toccare Impostazioni > Fax > Impostazione fax > Impostazioni ricezione fax > Controlli amministrativi. 2 Nel menu Velocità massima, selezionare una velocità di trasmissione inferiore. <p>La qualità di stampa del fax è soddisfacente?</p>	<p>Il problema è stato risolto.</p>	<p>Contattare l'Assistenza clienti.</p>


Problemi di scansione

IMPOSSIBILE ESEGUIRE LA SCANSIONE SU UN COMPUTER

AZIONE	SÌ	NO
<p>Passaggio 1</p> <p>Eeguire un lavoro di copia.</p> <p>Il lavoro di copia è stato eseguito correttamente?</p>	Andare al passaggio 3.	Andare al passaggio 2.
<p>Passaggio 2</p> <p>1 Spegnere la stampante, attendere circa 10 secondi e riaccenderla.</p> <p>2 Eeguire la scansione del documento.</p> <p>È possibile eseguire la scansione del documento su un computer?</p>	Il problema è stato risolto.	Andare al passaggio 3.
<p>Passaggio 3</p> <p>Verifica della connettività della stampante.</p> <p>1 Stampare la pagina delle impostazioni di rete. Dal pannello comandi, andare a: Impostazioni > Report > Rete > Pagina delle impostazioni di rete</p> <p>2 Verificare lo stato della rete.</p> <p>La stampante è connessa alla rete?</p>	Andare al passaggio 5.	Andare al passaggio 4.

AZIONE	SÌ	NO
<p>Passaggio 4</p> <p>1 Collegare la stampante alla rete.</p> <p>2 Eseguire la scansione del documento.</p> <p>È possibile eseguire la scansione del documento su un computer?</p>	Il problema è stato risolto.	Andare al passaggio 5.
<p>Passaggio 5</p> <p>1 Assicurarsi che la stampante e il computer siano collegati alla stessa rete.</p> <p>2 Eseguire la scansione del documento.</p> <p>È possibile eseguire la scansione del documento su un computer?</p>	Il problema è stato risolto.	Contattare l' Assistenza clienti .

IMPOSSIBILE ESEGUIRE SCANSIONI IN UNA CARTELLA DI RETE

AZIONE	SÌ	NO
<p>Passaggio 1</p> <p>1 Creare una scelta rapida per una cartella di rete</p> <p>2 Scansire un documento tramite la scelta rapida. Per ulteriori informazioni, fare riferimento a Scansione su una cartella di rete tramite una scelta rapida.</p> <p>È possibile scansire un documento e salvarlo in una cartella di rete?</p>	Il problema è stato risolto.	Andare al passaggio 2.
<p>Passaggio 2</p> <p> Nota: Verificare che il percorso della cartella di rete e il formato siano corretti. Ad esempio, //nomehost_server/nomecartella/percorso, dove nomehost_server è un nome di dominio completo (FQDN) o un indirizzo IP.</p>	Andare al passaggio 3.	Andare al passaggio 4.

AZIONE	SÌ	NO
Il percorso della cartella di rete e il formato siano corretti?		
<p>Passaggio 3</p> <p>Assicurarsi di essere dotati dell'autorizzazione di accesso in scrittura alla cartella di rete.</p> <p>È possibile scansare un documento e salvarlo in una cartella di rete?</p>	Il problema è stato risolto.	Andare al passaggio 4.

AZIONE	SÌ	NO
<p>Passaggio 4</p> <p>Aggiornare la scelta rapida per una cartella di rete</p> <ol style="list-style-type: none"> 1 Aprire un browser Web e immettere l'indirizzo IP della stampante nel relativo campo. <ul style="list-style-type: none"> • Visualizzare l'indirizzo IP della stampante nella schermata iniziale. L'indirizzo IP è composto da quattro serie di numeri separati da punti, ad esempio 123.123.123.123. • Se si utilizza un server proxy, disattivarlo temporaneamente per caricare correttamente la pagina Web. 2 Fare clic su Scelte rapide, quindi selezionare una scelta rapida. <p>Se ci sono più tipi di scelta rapida, selezionare Cartella di rete.</p> 3 Nel campo Percorso di condivisione, digitare il percorso della cartella di rete. <ul style="list-style-type: none"> • Se il percorso di condivisione è \nomehost_server\nomecartella\percorso, digitare //nomehost_server\nomecartella\percorso. • Quando si digita il percorso di condivisione, assicurarsi di utilizzare le barre. 4 Dal menu Autenticazione, selezionare il metodo di autenticazione. <p>Se Autenticazione è impostata su "Usa nome utente e password assegnati", digitare</p> 	<p>Il problema è stato risolto.</p>	<p>Andare al passaggio 5.</p>

AZIONE	SÌ	NO
<p>le credenziali nei campi Nome utente e Password.</p> <p>5 Fare clic su Salva.</p> <p>È possibile scansare un documento e salvarlo in una cartella di rete?</p>		
<p>Passaggio 5</p> <p>Assicurarsi che la stampante e la cartella di rete siano collegati alla stessa rete.</p> <p>È possibile scansare un documento e salvarlo in una cartella di rete?</p>	Il problema è stato risolto.	Contattare l' Assistenza clienti .

COPIE PARZIALI DI DOCUMENTI O FOTO

AZIONE	SÌ	NO
<p>Passaggio 1</p> <p>1 Accertarsi che la foto o il documento siano caricati rivolti verso il basso sul vetro dello scanner e posizionati nell'angolo superiore sinistro.</p> <p>2 Copiare la foto o il documento.</p> <p>Il documento o la foto sono stati copiati correttamente?</p>	Il problema è stato risolto.	Andare al passaggio 2.
<p>Passaggio 2</p> <p>1 Far corrispondere l'impostazione del formato carta ai fogli caricati nel vassoio.</p> <p>2 Copiare la foto o il documento.</p> <p>Il documento o la foto sono stati copiati correttamente?</p>	Il problema è stato risolto.	Contattare l' Assistenza clienti .

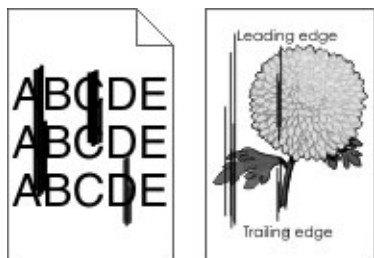
PROCESSO DI SCANSIONE NON RIUSCITO

AZIONE	SÌ	NO
<p>Passaggio 1</p> <p>Verificare i collegamenti dei cavi.</p> <ol style="list-style-type: none"> 1 Assicurarsi che il cavo Ethernet o USB sia collegato correttamente al computer e alla stampante. 2 Inviare nuovamente il lavoro di scansione. <p>Il lavoro di scansione è stato eseguito correttamente?</p>	<p>Il problema è stato risolto.</p>	<p>Andare al passaggio 2.</p>
<p>Passaggio 2</p> <p>Controllare il file che si desidera sottoporre a scansione.</p> <ol style="list-style-type: none"> 1 Accertarsi che il nome del file non sia già utilizzato nella cartella di destinazione. 2 Accertarsi che il documento o la foto che si desidera sottoporre a scansione non siano aperti in un'altra applicazione. 3 Inviare nuovamente il lavoro di scansione. <p>Il lavoro di scansione è stato eseguito correttamente?</p>	<p>Il problema è stato risolto.</p>	<p>Andare al passaggio 3.</p>
<p>Passaggio 3</p> <ol style="list-style-type: none"> 1 Assicurarsi che la casella di controllo Associa indicatore ora o Sovrascrivi file esistente sia selezionata nelle impostazioni di configurazione della destinazione. 2 Inviare nuovamente il lavoro di scansione. <p>Il lavoro di scansione è stato eseguito correttamente?</p>	<p>Il problema è stato risolto.</p>	<p>Contattare l'Assistenza clienti.</p>

SCARSA QUALITÀ DI COPIA

AZIONE	SÌ	NO
<p>Passaggio 1</p> <ol style="list-style-type: none"> 1 Pulire il vetro dello scanner e il vetro dell'ADF con un panno morbido, umido e privo di lanugine. Se la stampante dispone di un secondo vetro all'interno dell'ADF, pulire anche tale vetro. <p>Per ulteriori informazioni, fare riferimento a Pulizia dello scanner.</p> <ol style="list-style-type: none"> 2 Accertarsi che la foto o il documento siano caricati rivolti verso il basso sul vetro dello scanner e posizionati nell'angolo superiore sinistro. 3 Copiare la foto o il documento. <p>La qualità di copia è stata soddisfacente?</p>	<p>Il problema è stato risolto.</p>	<p>Andare al passaggio 2.</p>
<p>Passaggio 2</p> <ol style="list-style-type: none"> 1 Verificare la qualità del documento o della foto originale. 2 Regolare le impostazioni della qualità di scansione. 3 Copiare la foto o il documento. <p>La qualità di copia è stata soddisfacente?</p>	<p>Il problema è stato risolto.</p>	<p>Contattare l'Assistenza clienti.</p>

STRIATURE SCURE VERTICALI SULLA STAMPA DURANTE LA SCANSIONE DALL'ADF



AZIONE	SÌ	NO
<ol style="list-style-type: none"> 1 Aprire la copertura dello scanner. 2 Utilizzando un panno morbido, umido e privo di lanugine, pulire il vetro dell'ADF e il pannello dell'ADF. 3 Chiudere la copertura dello scanner. 4 Eseguire la scansione del documento. <p>Sono presenti striature verticali sui documenti scansionati?</p>	Contattare l' Assistenza clienti .	Il problema è stato risolto.

L'UNITÀ SCANNER NON SI CHIUDE

AZIONE	SÌ	NO
<p>Rimuovere gli ostacoli che tengono aperta la copertura dello scanner.</p> <p>La copertura dello scanner si è chiusa correttamente?</p>	Il problema è stato risolto.	Contattare l' Assistenza clienti .

LA SCANSIONE RICHIEDE TROPPO TEMPO O CAUSA IL BLOCCO DEL COMPUTER

AZIONE	SÌ	NO
<p>Chiudere tutte le applicazioni che interferiscono con la scansione.</p> <p>La scansione richiede troppo tempo o causa il blocco del computer?</p>	Contattare l' Assistenza clienti .	Il problema è stato risolto.

LO SCANNER NON RISPONDE

AZIONE	SÌ	NO
<p>Passaggio 1</p> <p>1 Accertarsi che il cavo di alimentazione sia collegato correttamente alla stampante e alla presa elettrica.</p> <p>Per evitare il rischio di incendio o scosse elettriche, collegare il cavo di alimentazione a una presa elettrica dotata di messa a terra e con le specifiche adeguate, situata in prossimità del prodotto e facilmente accessibile.</p> <p>2 Eseguire la copia o la scansione del documento.</p> <p>Lo scanner risponde?</p>	<p>Il problema è stato risolto.</p>	<p>Andare al passaggio 2.</p>
<p>Passaggio 2</p> <p>1 Verificare che la stampante sia accesa.</p> <p>2 Risolvere i messaggi di errore che vengono visualizzati sul display.</p> <p>3 Eseguire la copia o la scansione del documento.</p> <p>Lo scanner risponde?</p>	<p>Il problema è stato risolto.</p>	<p>Andare al passaggio 3.</p>
<p>Passaggio 3</p> <p>1 Spegnerla stampante, attendere 10 secondi e riaccenderla.</p> <p>2 Eseguire la copia o la scansione del documento.</p> <p>Lo scanner risponde?</p>	<p>Il problema è stato risolto.</p>	<p>Contattare l'Assistenza clienti.</p>

REGOLAZIONE DELLA REGISTRAZIONE DELLO SCANNER

1. Dal pannello comandi, andare a: **Impostazioni > Periferica > Manutenzione > Menu Configurazione > Configurazione scanner > Registrazione manuale scanner.**
2. Toccare **Prova rapida di stampa.**


3. Posizionare la pagina di prova rapida di stampa sul vetro dello scanner, quindi toccare **Registrazione superficie piana**.
4. Toccare **Prova rapida di copia**.
5. Confrontare la pagina di prova rapida di copia con il documento originale.

 Nota: Se i margini della pagina di prova sono diversi da quelli del documento originale, regolare il valore di Margine sinistro e Margine superiore.

6. Ripetere l'operazione finché i margini della pagina di prova rapida di copia corrispondono perfettamente a quelli del documento originale.

REGOLAZIONE DELLA REGISTRAZIONE DELL'ADF

1. Dal pannello comandi, andare a: **Impostazioni > Periferica > Manutenzione > Menu Configurazione > Configurazione scanner > Registrazione manuale scanner**.
2. Toccare **Prova rapida di stampa**.
3. Posizionare la pagina di prova rapida di stampa sul vassoio dell'ADF.
4. Toccare **Registrazione ADF anteriore** o **Registrazione ADF posteriore**.
 - Per allineare la Registrazione ADF anteriore, posizionare la pagina di prova rivolta verso l'alto, inserendo per primo il bordo corto nell'ADF.
 - Per allineare la Registrazione ADF posteriore, posizionare la pagina di prova rivolta verso il basso, inserendo per primo il bordo corto nell'ADF.
5. Toccare **Prova rapida di copia**.
6. Confrontare la pagina di prova rapida di copia con il documento originale.

 Nota: Se i margini della pagina di prova sono diversi da quelli del documento originale, adattare i valori di Regolazione orizzontale e Margine superiore.

7. Ripetere l'operazione finché i margini della pagina di prova rapida di copia corrispondono perfettamente a quelli del documento originale.

Come contattare l'assistenza clienti

Prima di contattare l'assistenza clienti, assicurarsi di disporre delle seguenti informazioni:

- Problema della stampante
- Messaggio di errore
- Modello e numero di serie della stampante

Andare all'indirizzo <http://support.xerox.com> per ricevere assistenza tramite e-mail o chat oppure sfogliare la libreria dei manuali, la documentazione di supporto, i driver e altri download.

È disponibile anche l'assistenza tecnica telefonica. Negli Stati Uniti o in Canada, chiamare il numero 1-800-539-6275. Per gli altri paesi o regioni, andare a www.xerox.com/supplies.

Informazioni sulle normative


Questa appendice contiene:

Normative di base	344
Normative per la copia.....	355
Schede sulla sicurezza dei materiali.....	358

Normative di base

LIVELLI DI EMISSIONE DEI RUMORI

Le seguenti misurazioni sono state effettuate in conformità con ISO 7779 e riportate in base a ISO 9296.

 Nota: Alcune modalità potrebbero non essere applicabili al prodotto acquistato.

PRESSIONE SONORA MEDIA A UN METRO, DBA	
Stampa	Solo fronte: 53 Fronte/retro: 50
Scansione	58
Copia	59
Pronta	14

DIRETTIVA SULLA PROGETTAZIONE ECOCOMPATIBILE LOT 19 DELL'UNIONE EUROPEA

In base alla Direttiva sulla progettazione ecocompatibile della Commissione Europea, la sorgente luminosa contenuta in questo prodotto o nei suoi componenti è destinata esclusivamente all'uso per per l'acquisizione di immagini o la proiezione di immagini e non è destinata all'uso in in altre applicazioni.

AVVISO DI SENSIBILITÀ AD ELETTRICITÀ STATICA



Questo simbolo identifica componenti sensibili all'elettricità statica. Non toccare le aree in prossimità di questi simboli senza prima toccare una superficie di metallo in un'area distante dal simbolo.

Per evitare danni da scariche elettrostatiche durante l'esecuzione delle operazioni di manutenzione, ad esempio l'eliminazione degli inceppamenti della carta o la sostituzione dei materiali di consumo, toccare una parte esposta del telaio metallico della stampante prima di accedere o di toccare le aree interne anche se non è presente il simbolo.

ENERGY STAR



La presenza del simbolo ENERGY STAR sui prodotti Xerox o sulla schermata di avvio ne certifica la conformità della configurazione con i requisiti EPA (Environmental Protection Agency) ENERGY STAR alla data di fabbricazione del prodotto.

INFORMAZIONI SULLE TEMPERATURE

Temperatura ambientale di funzionamento	Da 10 a 32,2 °C (da 50 a 90 °F)
Temperatura di spedizione	Da -40 a 40 °C (da -40 a 104 °F)
Temperatura di conservazione e umidità relativa	Da -40 a 40 °C (da -40 a 104 °F) Umidità relativa dall'8 all'80%

INFORMACIÓN DE LA ENERGÍA DE MÉXICO

- Consumo de energía en operación: 550 Wh (B305), 600 (B315)
- Consumo de energía en modo de espera: 0.1 Wh
- Cantidad de producto por unidad de energía consumida: 4.36 páginas/Wh (B305), 4.20 páginas/Wh (B315)

AVVERTENZA SUI PRODOTTI LASER

La stampante è certificata negli Stati Uniti come prodotto conforme ai requisiti DHHS 21 CFR Capitolo I, Sottocapitolo J per i prodotti laser di Classe I (1), mentre in altri paesi è certificata come prodotto laser di Classe I conforme ai requisiti IEC 60825-1: 2014.

I prodotti laser di Classe I non sono considerati pericolosi. Il sistema laser e la stampante sono stati progettati in modo da impedire l'esposizione a radiazioni laser superiori al livello previsto dalla Classe I durante le normali operazioni di stampa, manutenzione o assistenza. La stampante è dotata di un gruppo testina di stampa non soggetto a manutenzione che contiene un laser con le seguenti specifiche:

- Classe: IIIb (3b) AlGaInP
- Potenza di uscita nominale (milliwatt): 25
- Lunghezza d'onda (nanometri): 775–800

CONSUMO

Consumo energetico del prodotto

Nella tabella seguente sono riportate le caratteristiche di consumo energetico del prodotto.



Nota: Alcune modalità potrebbero non essere applicabili al prodotto acquistato.

MODALITÀ	DESCRIZIONE	CONSUMO ELETTRICO (WATT)
Stampa	Il prodotto sta generando output stampato da input elettronici.	Solo fronte: 530 (B305), 580 (B315) Fronte/retro: 315 (B305), 330 (B315)
Copia	Il prodotto sta generando output stampato da originali cartacei.	550 (B305), 600 (B315)
Scansione	Il prodotto sta digitalizzando documenti cartacei.	13 (B305), 14 (B315)
Pronta	Il prodotto è in attesa di un lavoro di stampa.	6,5 (B305); 7,5 (B315)
Modalità Sospensione	Il prodotto è in modalità di consumo ridotto di livello elevato.	0,8 (B305), 1,1 (B315)
Ibernazione	Il prodotto è in modalità risparmio energetico di livello ridotto.	0,1
Disattivato	Il prodotto è collegato a una presa elettrica, ma l'interruttore di alimentazione è spento.	0,1

I livelli di consumo energetico elencati nella precedente tabella rappresentano misurazioni medie. Le misurazioni istantanee di consumo energetico potrebbero risultare notevolmente più elevate della media.

Modalità Sospensione

Questo prodotto è progettato con una modalità di risparmio energetico definita Modalità Sospensione. Questa modalità consente di risparmiare energia riducendo il consumo elettrico nei periodi di inattività prolungati. Questa modalità viene attivata automaticamente dopo un periodo di inattività del prodotto specificato, denominato Timeout modo sospensione.



Nota: L'impostazione predefinita in fabbrica del timeout della modalità sospensione per questo prodotto è 15 minuti.

Utilizzando i menu di configurazione, è possibile modificare il periodo di timeout modo sospensione da 1 a 120 minuti. Se la velocità di stampa è inferiore o pari a 30 pagine al minuto, è possibile impostare il timeout solo fino a 60 minuti. Impostando un valore basso, viene ridotto il consumo energetico, ma aumenta il tempo di risposta del prodotto. Impostando un valore alto si mantiene una risposta rapida, ma aumenta il consumo energetico.

Modalità Ibernazione

Questo prodotto dispone di una modalità operativa a bassissimo consumo di energia definita modalità Ibernazione. Quando è attiva la modalità Ibernazione, tutti gli altri sistemi e dispositivi vengono spenti in modo sicuro.

La modalità Ibernazione può essere attivata con uno dei seguenti metodi:

- Utilizzando l'impostazione Timeout ibernazione
- Utilizzando le modalità di pianificazione modalità alimentazione



Nota: Il timeout predefinito in fabbrica per la modalità Ibernazione per questo prodotto in tutti i paesi o regioni è 3 giorni.

La durata di attesa della stampante prima di entrare in modalità ibernazione dopo la stampa di un processo può essere impostata su un periodo compreso tra un'ora e un mese.

Modalità di spegnimento

Se questo prodotto dispone di una modalità di spegnimento che consuma comunque una minima quantità di corrente, per interrompere completamente il consumo elettrico del prodotto, scollegare l'alimentazione dalla presa elettrica.

Utilizzo totale di energia

A volte può risultare utile calcolare l'utilizzo totale di energia del prodotto. Poiché le dichiarazioni sui consumi elettrici sono fornite in Watt, per calcolare l'utilizzo di energia il consumo va moltiplicato per il tempo speso dal prodotto in ciascuna modalità. L'utilizzo totale di energia del prodotto è la somma dell'utilizzo di ciascuna modalità.

AVVISI SULLE NORMATIVE IN MATERIA DI TELECOMUNICAZIONE

Avvisi sulle normative per le apparecchiature terminali per le telecomunicazioni

Questa sezione contiene informazioni sulle normative relative ai prodotti che contengono la scheda analogica facsimile:

Avviso sui requisiti FCC per gli utenti della rete telefonica degli Stati Uniti

Questo dispositivo è conforme alla Parte 68 delle normative FCC e con le specifiche adottate dall'Administrative Council for Terminal Attachments (ACTA). Sul retro di questo dispositivo è apposta un'etichetta che riporta varie informazioni, tra cui un identificatore di prodotto con il formato US:AAAEQ##TXXXX. Se richiesto, fornire questo numero alla propria società telefonica.

Questa apparecchiatura utilizza una presa USOC (Universal Service Order Code) RJ-11C.

La spina e la presa utilizzate per collegare questa apparecchiatura ai cavi dell'edificio e alla rete telefonica devono essere conformi alle normative FCC, Parte 68, e ai requisiti adottati dall'ACTA. Utilizzare un cavo telefonico conforme (RJ-11) 26 AWG o di diametro superiore quando si collega il prodotto alla rete telefonica commutata pubblica. Per ulteriori informazioni, consultare la documentazione relativa all'installazione.

Il Ringer Equivalence Number (REN) indica il numero di dispositivi che è possibile collegare a una linea telefonica. In presenza di troppi REN sulla linea telefonica, è possibile che i dispositivi non squillino all'arrivo di una chiamata. In genere, la somma dei numeri REN non dovrebbe superare il cinque (5). Per essere certi del numero di dispositivi che è possibile collegare a una linea, in base al numero di totale REN consentiti, contattare la propria azienda telefonica. Per i prodotti approvati dopo il 23 luglio 2001, il REN di questo prodotto fa parte del codice

identificativo del prodotto, che presenta il formato US:AAAEQ##TXXXX. I numeri costituiti dai simboli ## rappresentano il REN senza virgola decimale (ad esempio, 03 equivale a un REN di 0,3). Per i prodotti precedenti, il REN è indicato separatamente sull'etichetta.

Se questo dispositivo Xerox causa danni alla rete telefonica, la compagnia telefonica notificherà con dovuto anticipo che potrebbe interrompere temporaneamente il servizio. Se non è possibile avvisare l'utente con il dovuto anticipo, l'azienda telefonica provvederà a farlo il prima possibile. L'utente verrà informato del proprio diritto di inviare un reclamo presso il FCC.

L'azienda telefonica potrebbe modificare strutture, apparecchiature, procedure e attività operative interne che potrebbero incidere sul funzionamento di questo dispositivo. In tal caso, l'azienda telefonica invierà una notifica con dovuto anticipo per consentire all'utente di apportare le modifiche necessarie all'utente di apportare le modifiche necessarie per garantire la continuità del servizio.

Per eventuali problemi riscontrati su questo dispositivo, contattare il proprio punto vendita per informazioni su garanzia o riparazioni. Se il dispositivo provoca danni alla rete telefonica, l'azienda telefonica potrebbe chiedere all'utente di scollegare il dispositivo finché il problema non viene risolto.

Questo dispositivo non contiene parti con manutenzione a cura dell'utente. Per informazioni sulla garanzia e sulle riparazioni, contattare il proprio punto vendita.

Il collegamento all'assistenza telefonica è soggetto alle tariffe vigenti. Per informazioni, contattare l'ente di utilità pubblica, dei servizi pubblici o aziendale.

Se la propria abitazione domestica è dotata di un'apparecchiatura di allarme con collegamenti speciali alla linea telefonica, verificare che l'installazione di questo dispositivo non disabiliti l'apparecchiatura di allarme. In caso di dubbi, chiedere conferma all'azienda telefonica o a un installatore qualificato.

Il Telephone Consumer Protection Act (Legge sulla protezione degli utenti di telefonia) del 1991 sancisce l'illealtà dell'uso di un computer o di altro dispositivo elettronico, ivi incluse macchine fax, per inviare qualsiasi messaggio a meno che tale messaggio non contenga chiaramente, nel margine superiore o inferiore di ciascuna pagina trasmessa oppure nella prima pagina della trasmissione, la data e l'ora di invio e l'identificativo della società o altra entità, oppure dell'individuo che invia il messaggio e il numero di telefono dell'apparecchio trasmittente, o della relativa società, ovvero di un'altra entità o individuo. (Il numero di telefono fornito non può essere un numero 900 o qualsiasi altro numero per il quale le tariffe superano gli addebiti per le chiamate locali o interurbane.)

Consultare la documentazione per l'utente per programmare questi dati nella propria macchina fax.

Avviso per gli utenti della linea telefonica del Canada

Questo prodotto soddisfa le specifiche tecniche applicabili dell'Innovation, Science and Economic Development del Canada.

Il Ringer Equivalence Number (REN) indica il numero massimo di dispositivi che è possibile collegare a un'interfaccia telefonica. La terminazione su un'interfaccia può consistere in una qualsiasi combinazione di dispositivi soggetti esclusivamente al requisito che la somma di REN di tutti i dispositivi non sia superiore a 5. Il REN è indicato sull'etichetta del prodotto.

Questo apparecchio utilizza prese telefoniche CA11A.

Avis Réservé aux Utilisateurs du Réseau Téléphonique du Canada

Ce produit est conforme aux spécifications techniques d'Innovation, Sciences et Développement économique Canada.

Le numéro REN (ringer equivalence number: numéro d'équivalence de sonnerie) indique le nombre maximum d'appareils pouvant être connectés à l'interface téléphonique. En bout de ligne, le nombre d'appareils qui peuvent être connectés n'est pas directement limité, mais la somme des REN de ces appareils ne doit pas dépasser cinq. Le numéro REN est indiqué sur l'étiquette produit.

Cet équipement utilise des prises de téléphone CA11A.

Avviso per gli utenti della linea telefonica della Nuova Zelanda

Le seguenti indicazioni illustrano condizioni speciali relative alle istruzioni per l'utente di macchine fax. La concessione di un permesso Telepermit per qualsiasi apparecchio terminale indica solo che la Telecom ha indicato che questo apparecchio è conforme alle condizioni minime per la connessione alla sua rete. Non indica quindi alcuna approvazione del prodotto da parte della Telecom, e non fornisce alcun tipo di garanzia. Soprattutto, non fornisce alcuna garanzia che un particolare apparecchio possa funzionare correttamente sotto tutti gli aspetti con un altro apparecchio di marca o modello diversi che abbia ricevuto un Telepermit, e non implica che qualsiasi prodotto sia compatibile con tutti i servizi di rete della Telecom.

Questo apparecchio non deve essere configurato in modo da eseguire chiamate automatiche al numero per i servizi di emergenza di Telecom "111".

L'apparecchio può non consentire il trasferimento di chiamata a un altro dispositivo collegato alla stessa linea.

In nessuna circostanza questo apparecchio può essere utilizzato in maniera tale da costituire disturbo ad altri clienti Telecom.

Questo apparecchio non è in grado di funzionare correttamente, in nessuna condizione operativa, a velocità superiori a quelle per le quali è stato progettato. Telecom non assume alcuna responsabilità nel caso dovessero presentarsi difficoltà in simili circostanze.

La composizione decadica (a impulsi) su questo dispositivo non è adatta per l'utilizzo sulla rete Telecom in Nuova Zelanda.

Per una corretta operatività, il numero totale di tutti i REN (Ringer Equivalence Numbers) di tutti i dispositivi paralleli connessi alla stessa linea telefonica non può essere superiore a 5. Il REN di questo dispositivo è indicato sull'etichetta.

Questo dispositivo utilizza un connettore modulare RJ-11C. Contattare il proprio punto vendita qualora sia richiesto un adattatore BT.

Alcuni parametri richiesti per la conformità con i requisiti Telepermit di Telecom dipendono dall'apparecchio associato a questo dispositivo. Per la conformità con le specifiche di Telecom, l'apparecchio associato dovrà essere configurato in modo da funzionare entro i seguenti limiti:

- Non è consentito richiamare lo stesso numero per più di 10 volte in un periodo di tempo di 30 minuti per qualsiasi singolo avvio di chiamata manuale
- L'apparecchio deve essere riagganciato per un periodo non inferiore a 30 secondi tra la fine di un tentativo di chiamata e l'inizio di quello successivo.

- L'apparecchio deve essere configurato in modo che per le chiamate automatiche dirette e numeri differenti sia rispettato un intervallo di tempo non inferiore a 5 secondi tra la fine di un tentativo e l'inizio di quello seguente.

Verwendung dieses Produkts in Deutschland

Für dieses Produkt muss ein deutscher Billing Tone Filter zur Zählzeichenübertragung für jede Leitung installiert werden, über die in Deutschland Zeitsteuertakte übertragen werden. Zeitsteuertakte sind in analogen Leitungen in Deutschland möglicherweise nicht vorhanden. Der Teilnehmer kann die Bereitstellung von Zeitsteuertakten veranlassen oder beim deutschen Netzanbieter telefonisch deren Deaktivierung beantragen. Im Regelfall werden Zeitsteuertakte nur dann bereitgestellt, wenn dies vom Teilnehmer bei der Installation ausdrücklich erwünscht wird.

Uso del prodotto in Svizzera

Questo prodotto richiede un filtro toni Billing svizzero, da installare su tutte le linee che ricevono impulsi remoti in Svizzera.

Utilisation de ce produit en Suisse

Cet appareil nécessite l'utilisation d'un filtre de tonalité de facturation suisse devant être installé sur toute ligne recevant des impulsions de comptage en Suisse.

Verwendung dieses Produkts in der Schweiz

Für dieses Produkt muss ein schweizerischer Billing Tone Filter zur Zählzeichenübertragung für jede Leitung installiert werden, über die in der Schweiz Zeitsteuertakte übertragen werden.

Uso del prodotto in Svizzera

Questo prodotto richiede un filtro toni Billing svizzero, da installare su tutte le linee che ricevono impulsi remoti in Svizzera.

AVVISI SULLE NORMATIVE PER I PRODOTTI WIRELESS

Questa sezione contiene informazioni sulle normative che si applicano solo ai modelli wireless.

Se non si sa con certezza se il modello in uso è un modello wireless, visitare il sito <http://support.xerox.com>.

Avvertenza sui componenti modulari

I modelli wireless contengono componenti modulari: Per stabilire quali componenti modulari sono installati nel prodotto specifico, fare riferimento alle etichette presenti sul prodotto stesso.

Esposizione alle radiazioni di radiofrequenza

La potenza delle radiazioni emesse da questo apparecchio è sensibilmente al di sotto dei limiti di esposizione alle frequenze radio FCC e di altre agenzie normative. Una distanza minima di 20 cm (8 pollici) deve essere

mantenuta tra l'antenna e le persone in conformità con i requisiti di esposizione RF dell'FCC e di altre agenzie normative.

Innovation, Science and Economic Development Canada

Questo dispositivo è conforme alle direttive dell'Unione Europea (UE). L'operatività del dispositivo è subordinata alle due seguenti condizioni:

1. Il dispositivo non deve causare interferenze, e
2. Il dispositivo deve accettare qualsiasi tipo di interferenza, ivi incluse interferenze che potrebbero causare un funzionamento indesiderato del dispositivo.

Innovation, Sciences et Développement économique Canada

Cet appareil est conforme aux normes RSS exemptes de licence d'Innovation, Sciences et Développement économique Canada. Son fonctionnement est soumis aux deux conditions suivantes :

1. Cet appareil ne doit pas causer d'interférences et
2. Il doit accepter toutes les interférences, y compris les celles qui peuvent entraîner un fonctionnement indésirable.

Conformità alle normative dell'Unione Europea e dello Spazio Economico Europeo



Il marchio CE applicato a questo prodotto indica la conformità alle Direttive UE applicabili. Il testo completo della Dichiarazione di conformità UE è disponibile su <https://www.xerox.com/en-us/about/ehs>.

Limitazioni

Questa apparecchiatura radio può essere utilizzata solo in ambienti interni. Il suo utilizzo in ambienti esterni è proibito. Tale limitazione si applica a tutti i paesi elencati nella tabella in basso:



AT	BE	BG	CH	CY	CZ
DE	DK	EE	EL	ES	FI
FR	HR	HU	IE	IS	IT
LI	LT	LU	LV	MT	
NL	NO	PL	PT	RO	
SE	SI	SK	TR	UK	

Dichiarazione UE e di altri Paesi relativa alle bande di frequenza di funzionamento del radiotrasmittitore e alla potenza RF massima

Questo prodotto radio trasmette alle bande di frequenza di 2,4 GHz (2,412-2,472 GHz nella UE) o 5 GHz (5,15-5,35, 5,47-5,725 nella UE). L'uscita di potenza EIRP massima del trasmettitore, incluso il guadagno di antenna, è ≤ 20 dBm per entrambe le bande.

INFORMATIVA SULLA CONFORMITÀ ALLA FCC (FEDERAL COMMUNICATIONS COMMISSION)

Questo prodotto è stato collaudato e giudicato conforme ai limiti per un dispositivo digitale di Classe B, ai sensi della Parte 15 delle Norme FCC. L'operatività del dispositivo è subordinata alle due seguenti condizioni:

1. Il dispositivo non deve causare interferenze dannose e
2. Il dispositivo deve accettare le interferenze ricevute, incluse quelle che potrebbero causare un funzionamento indesiderato.

I limiti di Classe B della FCC sono intesi a garantire un'adeguata protezione contro interferenze pericolose in installazioni di tipo residenziale. Questa apparecchiatura genera, utilizza e può emettere energia di frequenze radio e, se non installata e utilizzata conformemente alle istruzioni, può causare radiointerferenze pericolose alle comunicazioni radio. Tuttavia, non si garantisce l'assenza di interferenze in particolari installazioni. Se l'apparecchiatura causa interferenze dannose alla ricezione radio o televisiva (eseguire una prova spegnendo e riaccendendo l'apparecchiatura), tentare di eliminare le interferenze adottando una delle seguenti misure.

- Riorientare o riposizionare l'antenna ricevente.
- Distanziare maggiormente la macchina dal ricevitore.
- Collegare la macchina alla presa di un circuito diverso da quello al quale è collegato il ricevitore.
- Consultare il proprio punto vendita o tecnico dell'assistenza per ulteriori suggerimenti.

Il produttore non è responsabile per interferenze radio o televisive causate dall'utilizzo di cavi diversi da quelli raccomandati o da modifiche o cambiamenti apportati a questa apparecchiatura. Qualsiasi modifica o cambiamento non autorizzato può invalidare il diritto dell'utente a utilizzare il prodotto.



Nota: Questo prodotto è conforme ai requisiti di protezione stabiliti dalle direttive del Consiglio della Comunità Europea 2014/30/UE, 2014/35/UE, 2009/125/CE e 2011/65/UE in merito all'avvicinamento e all'armonizzazione delle leggi degli stati membri in relazione alla compatibilità elettromagnetica, alla sicurezza delle apparecchiature elettriche destinate all'uso entro determinati limiti di voltaggio, alla progettazione di prodotti eco-sostenibili e in merito alla limitazione di utilizzo di alcune sostanze tossiche in apparecchiature elettriche ed elettroniche.

Per ulteriori informazioni in materia di tutela ambientale, tutela della salute e sicurezza relative a questo prodotto e ai materiali di consumo Xerox, rivolgersi ai seguenti recapiti:

Indirizzo Web: <https://www.xerox.com/en-us/about/ehs>

Telefono (Solo Stati Uniti e Canada): 1-800-ASK-XEROX (1-800-275-9376)

E-mail: EHS-Europe@xerox.com

DICHIARAZIONE DI CONFORMITÀ ALL STANDARD INNOVATION, SCIENCE AND ECONOMIC DEVELOPMENT CANADA

Questo apparecchio digitale di Classe B soddisfa tutti i requisiti del Canadian Interference-Causing Equipment Standard ICES-003.

Avis de conformité aux normes de l'Innovation, Sciences et Développement économique Canada

Cet appareil numérique de classe B est conforme aux exigences de la norme canadienne relative aux équipements pouvant causer des interférences NMB-003.

GERMANIA

Germania - Blue Angel



RAL, l'Istituto Tedesco per il Controllo di Qualità e l'Etichettatura, ha conferito l'etichetta ambientale Blue Angel a questo dispositivo.

Stampante di rete dotata di funzionalità di stampa fronte/retro automatica e connettività USB o di rete.

Questa etichetta certifica che il dispositivo soddisfa i criteri Blue Angel per l'accettabilità ambientale in termini di progettazione del dispositivo, fabbricazione e funzionamento. Per ulteriori informazioni, visitare il sito www.blauer-engel.de.

Blendschutz

Das Gerät ist nicht für die Benutzung im unmittelbaren Gesichtsfeld am Bildschirmarbeitsplatz vorgesehen. Um störende Reflexionen am Bildschirmarbeitsplatz zu vermeiden, darf dieses Produkt nicht im unmittelbaren Gesichtsfeld platziert werden.

Importeur

Xerox GmbH
Hellersbergstraße 2-4
41460 Neuss
Deutschland

NORMATIVA ROHS PER LA TURCHIA

In ottemperanza all'Articolo 7 (d), certifichiamo che "questo prodotto è conforme alla normativa EEE".

"EEE yönetmeliğine uygundur."

CONFORMITÀ ROHS – UCRAINA

Обладнання відповідає вимогам Технічного регламенту щодо обмеження використання деяких небезпечних речовин в електричному та електронному обладнанні, затвердженого постановою Кабінету Міністрів України від 3 грудня 2008 н. 1057

(L'apparecchiatura è conforme ai requisiti della Normativa tecnica, approvata dalla Risoluzione del Consiglio dei ministri dell'Ucraina in data 3 dicembre 2008, relativa alle limitazioni all'utilizzo di determinate sostanze pericolose nelle apparecchiature elettriche ed elettroniche.)

Normative per la copia

STATI UNITI

Il Congresso degli Stati Uniti ha proibito, in determinate circostanze, la riproduzione dei documenti riportati di seguito. Sono comminabili sanzioni pecuniarie o penali a chiunque risulti colpevole di aver riprodotto i seguenti documenti.

1. Titoli e obbligazioni del governo degli Stati Uniti quali:
 - Certificati di deposito del Tesoro
 - Valuta delle banche nazionali
 - Cedole di obbligazioni
 - Banconote della Federal Reserve
 - Certificati di argento
 - Certificati aurei
 - Obbligazioni statali
 - Obbligazioni del Tesoro
 - Obbligazioni della Federal Reserve
 - Valuta divisionaria
 - Certificati di deposito
 - Banconote
 - Titoli o obbligazioni di determinate agenzie governative, quali FHA, e così via.
 - Obbligazioni. I buoni di risparmio U.S.A. possono essere fotografati solo per fini pubblicitari collegati a campagne promozionali per la vendita di suddetti titoli
 - Marche da bollo. È consentito riprodurre documenti legali contenenti marca da bollo vidimata, purché tale riproduzione sia eseguita per scopi consentiti dalla legge
 - Francobolli, vidimati e non vidimati. Per fini filatelici, è possibile fotografare francobolli, purché la riproduzione sia in bianco e nero e le dimensioni lineari della riproduzione siano inferiori al 75% o superiori al 150% dell'originale
 - Vaglia postali
 - Banconote, assegni o cambiali emesse da o per conto di uffici autorizzati degli Stati Uniti
 - Bolli ed altri rappresentativi di valore, di qualsivoglia denominazione, emanati o che potrebbero essere emanati a seguito di qualsivoglia legge del Congresso statunitense
 - Certificati di indennizzo riadeguati per i veterani delle guerre mondiali.
2. Obbligazioni o titoli di qualsivoglia Governo, Banca o Azienda estera.

3. Materiale coperto da copyright, a meno che non sia stata ottenuta debita autorizzazione da parte del proprietario dei diritti d'autore oppure la riproduzione rientri nelle disposizioni sull'"utilizzo consentito" o sui diritti sulla riproduzione previste dalla legge sui diritti d'autore. Ulteriori informazioni sulle disposizioni sono ottenibili presso il Copyright Office, Library of Congress, Washington, D.C. 20559. Chiedere della Circolare R21.
4. Certificato di cittadinanza o naturalizzazione. È consentito fotografare certificati di naturalizzazione stranieri.
5. Passaporti. È consentito fotografare passaporti stranieri.
6. Documenti d'immigrazione.
7. Bozze di schede di registrazione.
8. Documenti di iscrizione al servizio militare contenenti una qualsiasi delle seguenti informazioni riguardo al nominativo registrato:
 - Guadagni o reddito
 - Fedina penale
 - Stato fisico o mentale
 - Vivenza a carico
 - Servizio militare precedente
 - Eccezione: è consentito fotografare certificati di congedo dalle Forze Armate U.S.A.
9. Badge, tesserini d'identificazione, lasciapassare o mostrine indossati da personale militare o da membri di vari dipartimenti federali, quali FBI, Tesoro e così via (se non dietro ordine del responsabile di detti dipartimenti o uffici).

In alcuni stati è inoltre vietata la riproduzione di:

- Licenze automobilistiche
- Patenti di guida
- Carte di circolazione per autovetture

L'elenco precedente non è completo e Xerox declina qualsiasi responsabilità derivante dalla sua incompletezza o inaccuratezza. In caso di dubbi, rivolgersi a un consulente legale.

Ulteriori informazioni sulle disposizioni sono ottenibili presso il Copyright Office, Library of Congress, Washington, D.C. 20559. Chiedere della Circolare R21.

CANADA

Il parlamento del Canada ha proibito, in determinate circostanze, la riproduzione dei documenti riportati di seguito. Sono comminabili sanzioni pecuniarie o penali a chiunque risulti colpevole di aver riprodotto i seguenti documenti.

- Banconote a corso legale
- Obbligazioni o titoli governativi o bancari
- Buoni del tesoro

- L'emblema ufficiale del Canada o di una sua provincia, o l'emblema di un ente o di un'authority pubblica in Canada, o di una corte di giustizia
- Proclami, ordini, regolamentazioni, nomine o notifiche (con l'intento fraudolento di far intendere che siano stati stampati dalla Queens Printer for Canada o da ufficio provinciale equivalente)
- Marche, marchi, sigilli, fasce o loghi utilizzati da o per conto del Governo del Canada o da una provincia, dal governo di uno stato diverso dal Canada o da un dipartimento, comitato, Commissione o agenzia istituita dal Governo del Canada, da una sua provincia o dal governo di uno stato diverso dal Canada
- Timbri a secco o marche da bollo utilizzate a scopo di lucro dal Governo del Canada o da una provincia o dal governo di uno stato diverso dal Canada
- Copie false di documenti, registri o archivi custoditi da funzionari pubblici incaricati di redigere o rilasciare copie autentiche
- Materiale o marchi protetti da copyright di qualsiasi genere o tipo senza il consenso del titolare del copyright o del marchio

L'elenco precedente viene fornito in via esemplificativa, ma non esaustiva e Xerox declina qualsiasi responsabilità derivante dalla sua incompletezza o inaccuratezza. In caso di dubbi, rivolgersi al proprio consulente legale.

ALTRI PAESI

La legge in vigore nel paese in cui viene utilizzato il sistema potrebbe considerare illegale la copia di alcuni tipi di documenti. Sono comminabili sanzioni pecuniarie o penali a chiunque risulti colpevole di aver riprodotto i seguenti documenti

- Banconote
- Banconote e assegni bancari
- Titoli e obbligazioni di ogni tipo
- Passaporti e carte d'identità
- Materiale coperto da copyright o marchi commerciali senza autorizzazione del proprietario
- Francobolli e altri strumenti negoziabili

Questo elenco non è completo e Xerox declina qualsiasi responsabilità derivante dalla sua incompletezza o inaccuratezza. In caso di dubbi, rivolgersi a un consulente legale.

Schede sulla sicurezza dei materiali

Per informazioni relative alla sicurezza dei materiali per la propria stampante, contattare i seguenti recapiti.

- Indirizzo Web: <https://safety sheets.business.xerox.com/en-us/>
- Stati Uniti e Canada: 1-800-ASK-XEROX (1-800-275-9376)
- Per altri mercati, inviare una richiesta via e-mail a EHS-Europe@xerox.com

Riciclaggio e smaltimento

Questa appendice contiene:

Smaltimento e riciclaggio del prodotto.....	360
Nord America	361
Xerox Green World Alliance	362
Direttiva WEEE (Rifiuti di apparecchiature elettriche ed elettroniche)	363

Smaltimento e riciclaggio del prodotto

Lo smaltimento della stampante o dei materiali di consumo non può essere eseguito come per i normali rifiuti domestici. Per le possibilità di smaltimento e riciclaggio, consultare le autorità locali.

Nord America

Xerox ha attivato un programma di ritiro e riutilizzo e riciclaggio delle apparecchiature. Per verificare se il prodotto Xerox è incluso nel programma, rivolgersi al rivenditore Xerox locale. Per ulteriori informazioni sui programmi ambientali Xerox, andare a <https://www.xerox.com/en-us/about/ehs>.

Xerox Green World Alliance

Il programma Xerox Green World Alliance consente di restituire a Xerox selezionati materiali di consumo per il loro riutilizzo o riciclaggio. Il 100% delle cartucce vuote restituite a Xerox viene riutilizzato o disassemblato per il riciclaggio. Vengono riciclate anche le confezioni utilizzate per restituire le cartucce.

Per restituire le cartucce Xerox per il riutilizzo o il riciclaggio, effettuare le seguenti operazioni:

1. Andare a <https://www.xerox.com/office/recycle>.
2. Fare clic su **Recycling** (Riciclaggio).
3. Selezionare un'opzione di restituzione.

Direttiva WEEE (Rifiuti di apparecchiature elettriche ed elettroniche)



Il logo WEEE indica programmi e procedure per prodotti elettronici specifici per il riciclo nei Paesi dell'Unione Europea. Si raccomanda il riciclaggio dei nostri prodotti.

In caso di ulteriori domande sulle opzioni di riciclaggio, contattare il proprio ufficio vendite locale.

SMALTIMENTO DEI PRODOTTI



Lo smaltimento dell'apparecchiatura o dei materiali di consumo non può essere eseguito come per i normali rifiuti domestici.

