

**EN** More Information

**FR** Informations supplémentaires

**IT** Ulteriori informazioni

**DE** Weitere Informationen

**ES** Más información

**PT** Mais informações



[www.xerox.com/office/B205support](http://www.xerox.com/office/B205support)  
[www.xerox.com/msds](http://www.xerox.com/msds)  
[www.xerox.com/office/B205supplies](http://www.xerox.com/office/B205supplies)  
[www.xerox.com/office/businessresourcecenter](http://www.xerox.com/office/businessresourcecenter)

**EN** Before operating your printer, read the safety and regulatory chapters in the *User Guide* available on Xerox.com, or the *Safety, Regulatory, Recycling, and Disposal Reference Guide* on the *Software and Documentation* disc.

*Safety Data Sheets* and environmental information are available on the disc and online.

**FR** Avant d'utiliser votre imprimante, lisez les chapitres relatifs à la sécurité et aux réglementations du *Guide de l'utilisateur* disponible sur Xerox.com ou le *Guide de référence sur la sécurité, la réglementation, le recyclage et la mise au rebut* sur le CD-ROM *Software and Documentation* (Logiciel et documentation).

Les *fiches de données de sécurité* et les informations environnementales sont disponibles sur le disque et en ligne.

**IT** Prima di utilizzare la stampante, leggere i capitoli relativi alla normativa e alla sicurezza nella *Guida per l'utente* disponibile su Xerox.com oppure la *Guida relativa a sicurezza, normativa, riciclaggio e smaltimento* sul disco *Software and Documentation* (Software e documentazione).

Le *schede di sicurezza* e le informazioni ambientali sono disponibili sul disco e online.

**DE** Vor der Inbetriebnahme des Druckers die Kapitel zu Sicherheit und gesetzlichen Bestimmungen im *Benutzerhandbuch* unter Xerox.com bzw. im *Referenzhandbuch zu Sicherheit, gesetzlichen Bestimmungen, Recycling und Entsorgung* auf der *Software and Documentation* (Datenträger mit Software und Dokumentation) lesen.

*Sicherheitsdatenblätter* und Umweltinformationen sind auf dem Datenträger und online verfügbar.

**ES** Antes de utilizar la impresora, lea los capítulos sobre seguridad y normativas en la *Guía del usuario* disponible en Xerox.com, o bien, la *Guía de referencia de seguridad, normativa, reciclaje y eliminación de productos* en el disco de *Software and Documentation* (Software y documentación).

Encontrará *Fichas de datos de seguridad* e información medioambiental en el disco y en Internet.

**PT** Antes de operar a impressora, leia os capítulos sobre segurança e regulamentação no *Guia do Usuário* disponível em Xerox.com ou no *Guia de referência sobre segurança, regulamentação, reciclagem e descarte* no *Software and Documentation* disc (CD de software e documentação). (Software e Documentação).

*Folhas de dados de segurança* e informações ambientais estão disponíveis no disco e on-line.

[www.xerox.com/office/B205supplies](http://www.xerox.com/office/B205supplies)

**EN** Printer supplies

**FR** Consommables pour l'imprimante

**IT** Materiali di consumo della stampante

**DE** Druckerverbrauchsmaterial

**ES** Suministros de la impresora

**PT** Suprimentos da impressora

[www.xerox.com/office/businessresourcecenter](http://www.xerox.com/office/businessresourcecenter)

**EN** Templates, tips, and tutorials

**FR** Modèles, conseils et didacticiels

**IT** Modelli, suggerimenti ed esercitazioni

**DE** Profile, Tipps und Lehrgänge

**ES** Plantillas, consejos y lecciones prácticas

**PT** Modelos, dicas e tutoriais



## Xerox® B205

Multifunction Printer • Imprimante multifonction • Stampante multifunzione • Multifunktionsdrucker • Equipo multifunción • Impressora multifuncional

### Quick Use Guide Guide d'utilisation rapide

**IT** Italiano      Guida rapida  
**DE** Deutsch      Kurzübersicht  
**ES** Español      Guía de uso rápido  
**PT** Português      Guia de utilização rápida



**EN Contents**  
**FR Sommaire**  
**IT Indice generale**  
**DE Inhalt**  
**ES Índice**  
**PT Conteúdo**

**EN Printer Basics** ..... 3  
**FR Présentation de l'imprimante**  
**IT Nozioni di base sulla stampante**  
**DE Grundlagen**  
**ES Aspectos básicos de la impresión**  
**PT Noções básicas da impressora**

**EN Printer Tour** ..... 3  
**FR Découverte de l'imprimante**  
**IT Presentazione della stampante**  
**DE Druckerübersicht**  
**ES Recorrido por la impresora**  
**PT Roteiro da impressora**

**EN Control Panel** ..... 4  
**FR Panneau de commande**  
**IT Pannello di controllo**  
**DE Bedienfeld**  
**ES Panel de control**  
**PT Painel de controle**

**EN Xerox® Easy Printer Manager** ..... 5  
**FR Xerox® Easy Printer Manager**  
**IT Xerox® Easy Printer Manager**  
**DE Xerox® Easy Printer Manager**  
**ES Xerox® Easy Printer Manager**  
**PT Xerox® Easy Printer Manager**

**EN Xerox® CentreWare® Internet Services** ..... 5  
**FR Services Internet CentreWare® Xerox®**  
**IT Xerox® CentreWare® Internet Services**  
**DE Xerox® CentreWare® Internet Services**  
**ES Xerox® CentreWare® Internet Services**  
**PT Xerox® CentreWare® Internet Services**

**EN Printing** ..... 6  
**FR Impression**  
**IT Stampa**  
**DE Drucken**  
**ES Impresión**  
**PT Impressão**

**EN Supported Papers** ..... 6  
**FR Papiers pris en charge**  
**IT Carta supportata**  
**DE Geeignetes Druckmaterial**  
**ES Papeles admitidos**  
**PT Papéis suportados**

**EN Basic Printing** ..... 7  
**FR Impression de base**  
**IT Stampa di base**  
**DE Einfaches Drucken**  
**ES Impresión básica**  
**PT Impressão básica**

**EN Printing from USB Flash Drive** ..... 8  
**FR Impression à partir d'un lecteur Flash USB**  
**IT Stampa da un'unità flash USB**  
**DE Drucken von einem USB-Flashlaufwerk**  
**ES Impresión desde unidad Flash USB**  
**PT Impressão de uma unidade flash USB**

**EN Copying** ..... 9  
**FR Copie**  
**IT Copia**  
**DE Kopieren**  
**ES Cópia**  
**PT Cópia**

**EN Basic Copying** ..... 9  
**FR Copie de base**  
**IT Nozioni di base sulla copiatura**  
**DE Einfaches Kopieren**  
**ES Cópia básica**  
**PT Cópia básica**

**EN Scanning** ..... 10  
**FR Numérisation**  
**IT Scansione**  
**DE Scannen**  
**ES Escaneado**  
**PT Digitalização**

**EN Scanning to a USB Flash Drive** ..... 11  
**FR Numérisation vers une clé USB**  
**IT Scansione su un'unità flash USB**  
**DE Scanausgabe: USB**  
**ES Escaneado a una unidad Flash USB**  
**PT Digitalização para uma unidade flash USB**

**EN Scanning to a Computer** ..... 12  
**FR Numérisation vers un ordinateur**  
**IT Scansione su un computer**  
**DE Scanausgabe an einen Computer**  
**ES Escaneado a PC**  
**PT Digitalização para um computador**

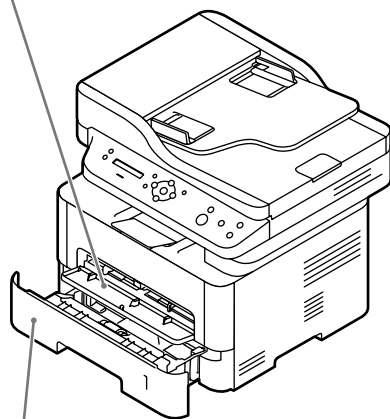
**EN Scanning from a Computer** ..... 13  
**FR Numérisation à partir d'un ordinateur**  
**IT Scansione da un computer**  
**DE Scannen vom Computer aus**  
**ES Escaneado desde un ordenador**  
**PT Digitalização a partir de um computador**

**EN Troubleshooting** ..... 14  
**FR Dépannage**  
**IT Risoluzione dei problemi**  
**DE Problembehandlung**  
**ES Solución de problemas**  
**PT Solução de problemas**

**EN Paper Jams** ..... 14  
**FR Bourrages papier**  
**IT Inceppamenti della carta**  
**DE Papierstaus**  
**ES Atascos de papel**  
**PT Atolamentos de papel**

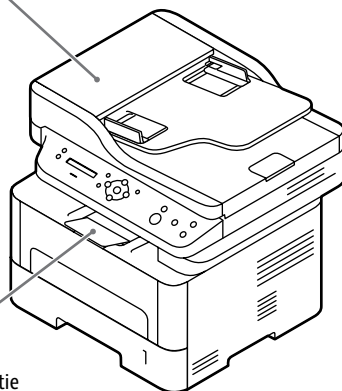
- EN **Printer Tour**
- FR **Découverte de l'imprimante**
- IT **Presentazione della stampante**
- DE **Druckerübersicht**
- ES **Recorrido por la impresora**
- PT **Roteiro da impressora**

- EN Manual Feed Slot
- FR Fente d'alimentation manuelle
- IT Slot alimentazione manuale
- DE Manueller Einzug
- ES Ranura de alimentación manual
- PT Slot de alimentação manual



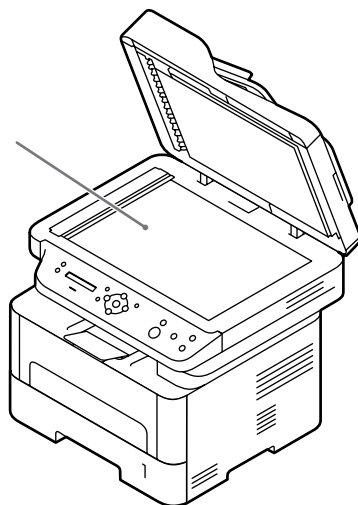
- EN Main Tray
- FR Bac principal
- IT Vassoio principale
- DE Hauptbehälter
- ES Bandeja principal
- PT Bandeja principal

- EN Automatic Document Feeder (ADF)
- FR Chargeur automatique de documents
- IT Alimentatore automatico documenti
- DE Automatischer Vorlageneinzug
- ES Alimentador automático de documentos
- PT Alimentador automático de originais

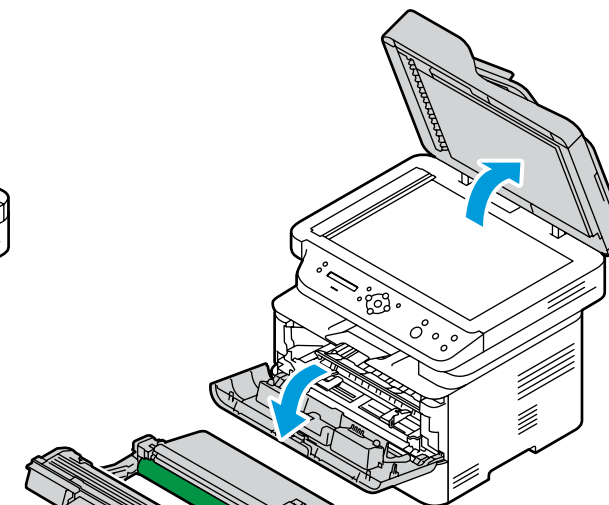
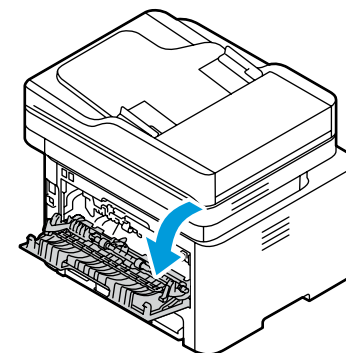
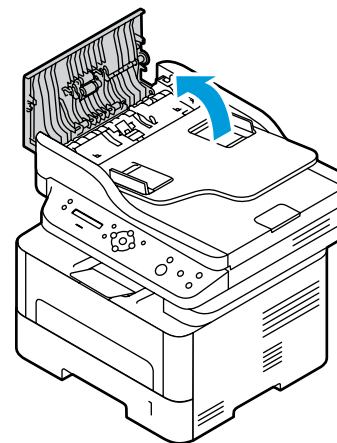


- EN Exit Tray
- FR Bac de sortie
- IT Vassoio di ricezione
- DE Ausgabefach
- ES Bandeja de salida
- PT Bandeja de saída

- EN Scanner
- FR Scanner
- IT Scanner
- DE Scanner
- ES Escáner
- PT Scanner



- EN Jam Access
- FR Accès aux bourrages
- IT Accesso per inceppamento
- DE Staubeseitigung
- ES Acceso al atasco
- PT Acesso ao atolamento



- EN Toner Cartridge
- FR Cartouche de toner
- IT Cartuccia toner
- DE Tonerkartusche
- ES Cartucho de tóner
- PT Cartucho de toner

- EN Drum Cartridge
- FR Module photorécepteur
- IT Cartuccia fotoricettore
- DE Trommleinheit
- ES Cartucho del tambor
- PT Cartucho do fotorreceptor

[www.xerox.com/office/B205supplies](http://www.xerox.com/office/B205supplies)

- EN For ordering supplies, contact your local reseller, or visit the Xerox® Supplies website.
- FR Pour commander des consommables, contactez votre revendeur local ou visitez le site Web des consommables Xerox®.
- IT Per ordinare materiali di consumo, contattare il rivenditore locale oppure visitare il sito Web per i materiali di consumo Xerox®.
- DE Bestellung von Verbrauchsmaterial beim örtlichen Händler oder über die Xerox®-Website.
- ES Para solicitar suministros, póngase en contacto con su distribuidor local o visite el sitio Web de Consumibles Xerox®.
- PT Para solicitar suprimentos, entre em contato com o revendedor local ou visite o site de Suprimentos da Xerox®.

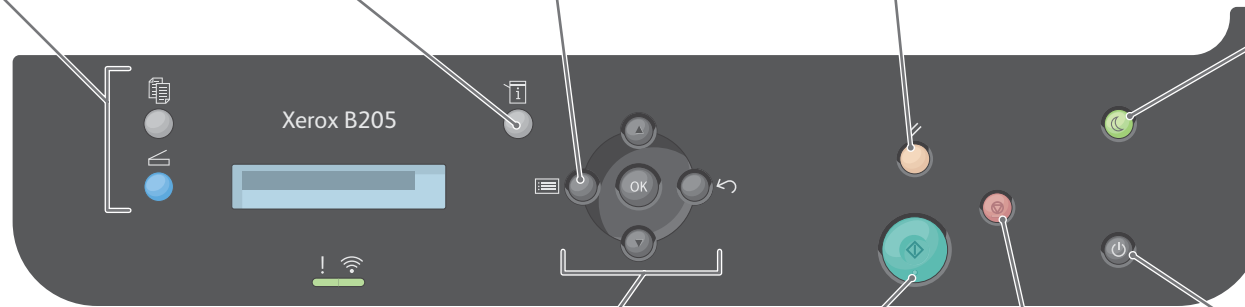
- EN Copy and scan modes
- FR Copier et numériser des modes
- IT Modalità di copia e scansione
- DE Kopier- und Scanmodus
- ES Modos de copia y escaneado
- PT Modos de cópia e digitalização

- EN Feature menus
- FR Menus de fonctions
- IT Menu funzione
- DE Funktionsmenüs
- ES Menús de función
- PT Menus de funções

- EN System menus
- FR Menus de systèmes
- IT Menu di sistema
- DE Systemmenüs
- ES Menús de sistema
- PT Menus do sistema

- EN Clear or delete
- FR Corriger ou supprimer
- IT Cancella o elimina
- DE Leeren oder Löschen
- ES Borrar o eliminar
- PT Limpar ou excluir

- EN Power Saver on, off
- FR Activer/Désactiver Economie d'énergie
- IT Risparmio energetico (Si/No)
- DE Energiesparbetrieb Ein/Aus
- ES Ahorro de energía sí/no
- PT Economia de energia ligado/desligado



- EN Scroll menus
- FR Menus déroulants
- IT Scorri i menu
- DE Scroll-Menüs
- ES Menús de desplazamiento
- PT Rolar menus

- EN Accept selection
- FR Accepter la sélection
- IT Accetta selezione
- DE Auswahl übernehmen
- ES Aceptar la selección
- PT Aceitar seleção

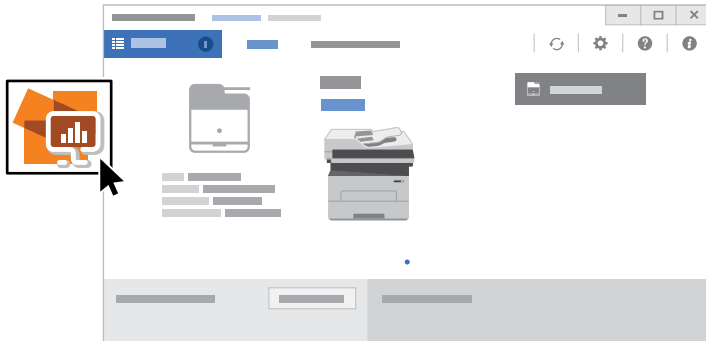
- EN Go up one level in the menu
- FR Remonter d'un niveau dans le menu
- IT Sali di un livello nel menu
- DE Eine Menüebene nach oben
- ES Subir un nivel en el menú
- PT Subir um nível no menu

- EN Start job
- FR Démarrer le travail
- IT Avvia il lavoro
- DE Auftrag starten
- ES Iniciar trabajo
- PT Iniciar trabalho

- EN Cancel job
- FR Annuler le travail
- IT Annulla il lavoro
- DE Auftrag abbrechen
- ES Cancelar trabajo
- PT Cancelar trabalho

- EN Power On, Off
- FR Mise sous/hors tension
- IT Accensione/spengimento
- DE Betrieb Ein/Aus
- ES Encender/Apagar
- PT Ligar/Desligar

- EN Xerox Easy Printer Manager
- FR Xerox Easy Printer Manager
- IT Xerox Easy Printer Manager
- DE Xerox Easy Printer Manager
- ES Xerox Easy Printer Manager
- PT Xerox Easy Printer Manager



EN To access printer settings, diagnostic and maintenance information, and the *User Guide*: From the Windows Start menu, or from the Macintosh Applications folder, select **Xerox® Easy Printer Manager**.

FR Pour accéder aux paramètres de l'imprimante, aux informations de diagnostic et d'entretien, ainsi qu'au *Guide de l'utilisateur* : Dans le menu Démarrer de Windows ou dans le dossier Applications Macintosh, sélectionnez **Xerox® Easy Printer Manager**.

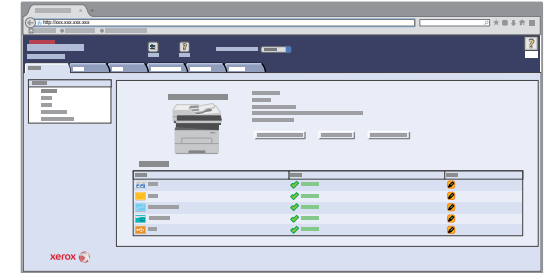
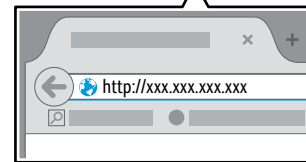
IT Accesso alle impostazioni della stampante, alle informazioni di diagnostica e manutenzione e alla Guida per l'utente: Dal menu Start di Windows o dalla cartella Applicazioni Macintosh, selezionare **Xerox® Easy Printer Manager**.

DE Zugang zu Druckereinstellungen, Diagnose- und Wartungsinformationen sowie Benutzerhandbuch: Im Windows-Startmenü bzw. im Macintosh-Ordner „Anwendungen“ **Xerox® Easy Printer Manager** auswählen.

ES Para acceder a información sobre configuración, diagnóstico y mantenimiento de la impresora y a la Guía del usuario: Desde el menú Inicio de Windows o desde la carpeta Aplicaciones de Macintosh, seleccione **Xerox® Easy Printer Manager**.

PT Para acessar as informações sobre configurações, diagnóstico e manutenção da impressora, e o Guia do Usuário: A partir do menu Iniciar do Windows, ou da pasta Aplicações do Macintosh, selecione **Xerox® Easy Printer Manager**.

- EN CentreWare Internet Services
- FR Services Internet Xerox CentreWare
- IT CentreWare Internet Services
- DE CentreWare Internet Services
- ES CentreWare Internet Services
- PT CentreWare Internet Services



EN To access printer configuration details, tray defaults, paper and supplies status, job status, and diagnostic functions, use CentreWare Internet Services over a TCP/IP network. In a Web browser, type the printer IP address that is on the *Configuration page*.

FR Pour accéder aux détails de configuration de l'imprimante, aux défauts du bac, à l'état du papier et des consommables, à l'état des travaux et aux fonctions de diagnostic, utilisez les Services Internet CentreWare à partir d'un réseau TCP/IP. Dans un navigateur Web, saisissez l'adresse IP de l'imprimante qui se trouve sur la *page Configuration*.

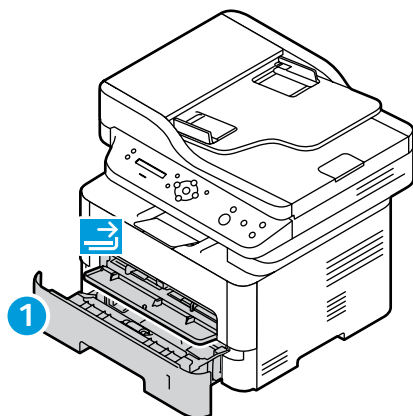
IT Per accedere ai dettagli di configurazione della stampante, ai valori predefiniti dei vassoi, allo stato della carta e dei materiali di consumo, allo stato dei lavori e alle funzioni di diagnostica, usare CentreWare Internet Services tramite una rete TCP/IP. In un browser Web, digitare l'indirizzo IP della stampante nella *Pagina di configurazione*.

DE Für den Zugriff auf die Druckerkonfiguration, die Standardwerte, Papier- und Verbrauchsmaterialstatus, Auftragsstatus und Diagnosefunktionen CentreWare Internet Services über ein TCP/IP-Netzwerk verwenden. In einem Webbrowser die auf der *Konfigurationsseite* angegebene IP-Adresse des Druckers eingeben.

ES Para acceder a los detalles de la configuración, valores predeterminados de las bandejas, estado de papel y consumibles, estado del trabajo y funciones de diagnóstico, utilice CentreWare Internet Services a través de una red TCP/IP. En un navegador web, escriba la dirección IP de la impresora en la *página de configuración*.

PT Para acessar os detalhes de configuração da impressora, padrões da bandeja, status de papéis e suprimentos, status do trabalho e funções de diagnóstico, use o CentreWare Internet Services através da rede TCP/IP. Em um navegador da Web, digite o endereço IP da impressora que está na *Página de configuração*.

- EN Supported Papers
- FR Papiers pris en charge
- IT Carta supportata
- DE Geeignetes Druckmaterial
- ES Papeles admitidos
- PT Papéis suportados



- EN When loading paper, from the control panel, select the correct paper type and size.
- FR Lors du chargement du papier à partir du panneau de contrôle, sélectionnez le type et le format de papier corrects.
- IT Quando si carica la carta, selezionare il formato e il tipo di carta corretti dal pannello comandi.
- DE Beim Einlegen von Druckmaterial am Steuerpult die richtige Druckmaterialart und das richtige Format auswählen.
- ES Al cargar papel, seleccione el tipo y tamaño adecuados desde el panel de control.
- PT Ao colocar papel, seleccione no painel de controle o tipo e o tamanho corretos do papel.

1

**60–163 g/m<sup>2</sup>**  
(16 lb. Bond–60 lb. Cover)

- Letter ..... 8.5 x 11 in.
- Legal ..... 8.5 x 14 in.
- Executive ..... 7.25 x 10.5 in.
- Folio ..... 8.5 x 13 in.
- Oficio ..... 8.5 x 13.5 in.
- A4 ..... 210 x 297 mm
- A5 ..... 148 x 210 mm
- A6 ..... 105 x 148 mm
- B5 ISO ..... 176 x 250 mm
- B5 JIS ..... 182 x 257 mm



- EN Custom
- FR Personnalisé
- IT Personalizzato
- DE Benutzerdefiniert
- ES Personalizado
- PT Personalizado

W: 105–216 mm (4.1–8.5 in.)  
L: 148.5–355.5 mm (5.8–14 in.)

1

**60–220 g/m<sup>2</sup>**  
(16 lb. Bond–80 lb. Cover)

- Letter ..... 8.5 x 11 in.
- Legal ..... 8.5 x 14 in.
- Executive ..... 7.25 x 10.5 in.
- Folio ..... 8.5 x 13 in.
- Oficio ..... 8.5 x 13.5 in.
- Postcard ..... 4.0 x 6.0 in.
- A4 ..... 210 x 297 mm
- A5 ..... 148 x 210 mm
- A6 ..... 105 x 148 mm
- B5 ISO ..... 176 x 250 mm
- B5 JIS ..... 182 x 257 mm



Monarch ..... 3.9 x 7.5 in.  
Commercial No. 10 ..... 4.1 x 9.5 in.

- DL ..... 110 x 220 mm
- C5 ..... 162 x 229 mm
- C6 ..... 114 x 162 mm



- EN Custom
- FR Personnalisé
- IT Personalizzato
- DE Benutzerdefiniert
- ES Personalizado
- PT Personalizado

W: 76–216 mm (3–8.5 in.)  
L: 127–356 mm (5–14 in.)

1

**70–90 g/m<sup>2</sup>**  
(20–24 lb. Bond)

- EN Plain
- FR Standard
- IT Normale
- DE Normalpapier
- ES Normal
- PT Comum

**91–105 g/m<sup>2</sup>**  
(24–28 lb. Bond)

- EN Heavyweight
- FR Épais
- IT Carta pesante
- DE Schwer
- ES Cartulina
- PT Alta gramatura

**60–69 g/m<sup>2</sup>**  
(16–20 lb. Bond)

- EN Lightweight
- FR Léger
- IT Carta leggera
- DE Dünnes Papier
- ES Papel ligero
- PT Baixa gramatura

**106–163 g/m<sup>2</sup>**  
(28 lb. Bond–60 lb. cover)

- EN Cardstock
- FR Papier cartonné
- IT Cartoncino
- DE Karton
- ES Tarjetas
- PT Cartão

1

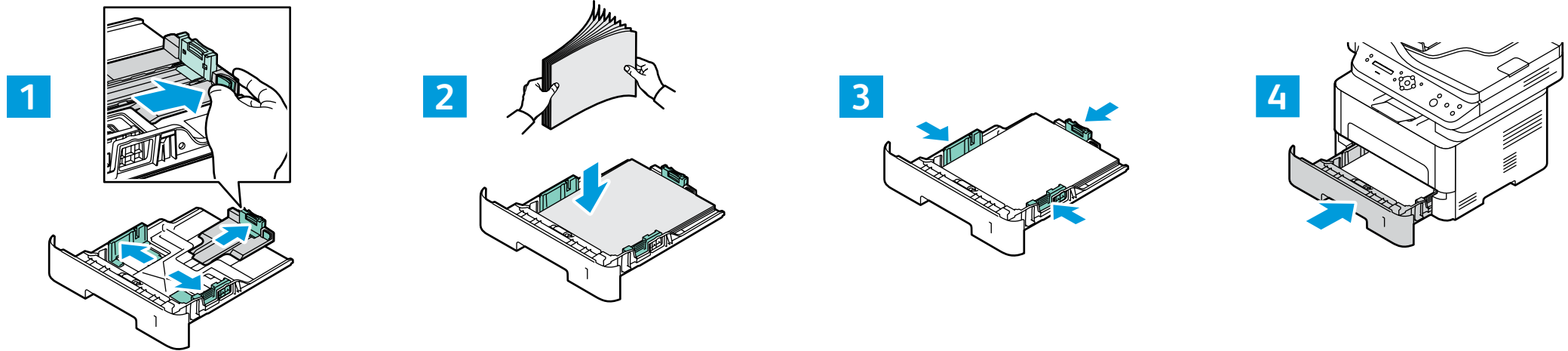
**164–220 g/m<sup>2</sup>**  
(60–80 lb. Cover)


- EN Thicker
- FR Plus épais
- IT Più spessa
- DE Dicker
- ES Más grueso
- PT Mais grosso



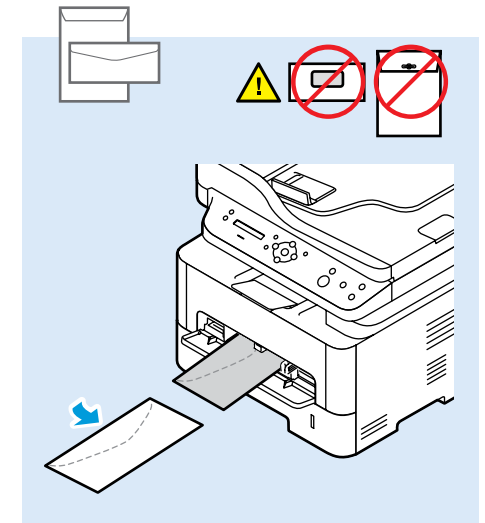
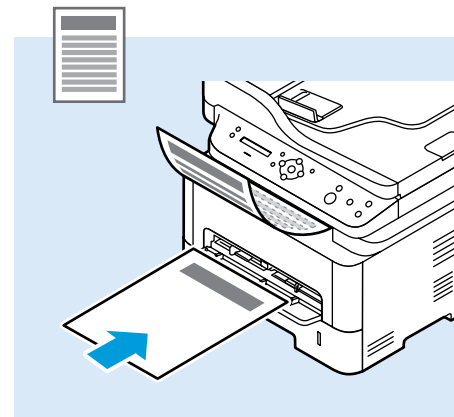
- EN In the print driver, select the paper size and type.
- FR Dans le pilote d'impression, sélectionnez le format et le type de papier.
- IT Nel driver della stampante, selezionare il formato e il tipo di carta.
- DE Im Druckertreiber Druckmaterialart und -format auswählen.
- ES En el controlador de la impresora, seleccione el tamaño y tipo de papel.
- PT No driver de impressão, seleccione o tamanho e o tipo do papel.

- EN Basic Printing
- FR Impression de base
- IT Stampa di base
- DE Einfaches Drucken
- ES Impresión básica
- PT Impressão básica

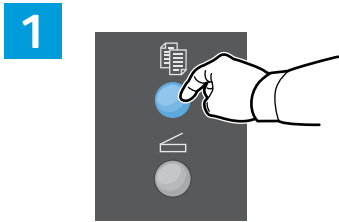




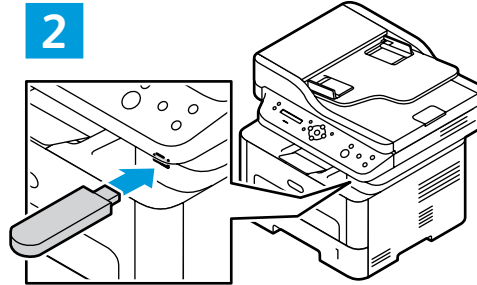
EN In the print driver, select the paper size and type.  
 FR Dans le pilote d'impression, sélectionnez le format et le type de papier.  
 IT Nel driver della stampante, selezionare il formato e il tipo di carta.  
 DE Im Druckertreiber Druckmaterialart und -format auswählen.  
 ES En el controlador de la impresora, seleccione el tamaño y tipo de papel.  
 PT No driver de impressão, seleccione o tamanho e o tipo do papel.



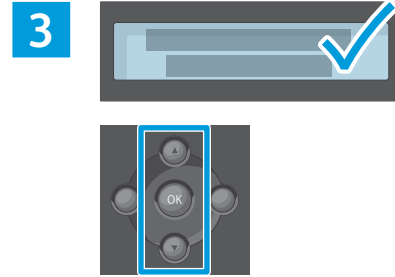
- EN Printing from a USB Flash Drive
- FR Impression à partir d'un lecteur Flash USB
- IT Stampa da un'unità flash USB
- DE Drucken von einem USB-Flashlaufwerk
- ES Impresión desde unidad Flash USB
- PT Impressão de uma unidade flash USB



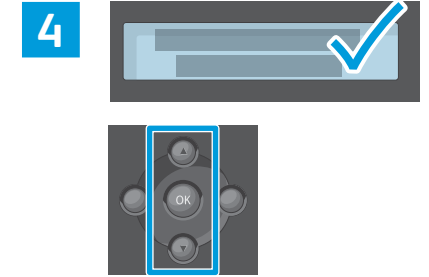
- EN Press the **Copy** button.
- FR Appuyez sur le bouton **Copier**.
- IT Premere il pulsante **Copia**.
- DE Taste **Kopieren** drücken.
- ES Pulse el botón **Copiar**.
- PT Pressione o botão **Copiar**.



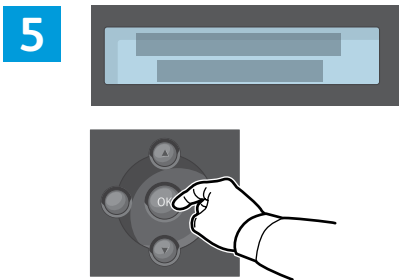
- EN Insert the USB Flash Drive.
- FR Insérez le lecteur USB.
- IT Inserire l'unità flash USB.
- DE USB-Flashlaufwerk an das Gerät anschließen.
- ES Inserte la unidad Flash USB.
- PT Insira a unidade flash USB.



- EN Navigate to a file, then press **OK**. To open a folder, press **OK**.
- FR Accédez à un fichier, puis appuyez sur **OK**. Pour ouvrir un dossier, appuyez sur **OK**.
- IT Passare a un file, quindi premere **OK**. Per aprire una cartella, premere **OK**.
- DE Eine Datei ansteuern und **OK** drücken. Zum Öffnen eines Ordners **OK** drücken.
- ES Desplácese hasta un archivo y a continuación pulse **OK**. Para abrir una carpeta, pulse **OK**.
- PT Navegue até um arquivo, e então pressione **OK**. Para abrir uma pasta, pressione **OK**.



- EN Select the number of copies.
- FR Sélectionnez le nombre de copies.
- IT Selezionare il numero di copie.
- DE Auflage auswählen.
- ES Seleccione el número de copias.
- PT Selecione o número de cópias.

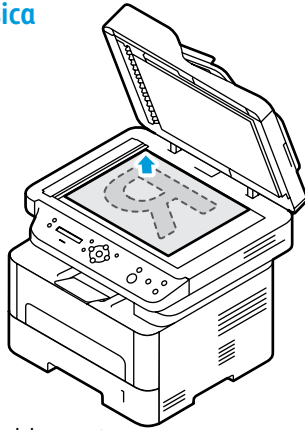


- EN To start printing, press **OK**.
- FR Pour démarrer l'impression, appuyez sur **OK**.
- IT Per avviare la stampa, premere **OK**.
- DE Zum Starten des Druckvorgangs **OK** drücken.
- ES Para comenzar a imprimir, pulse **OK**.
- PT Para iniciar a impressão, pressione **OK**.

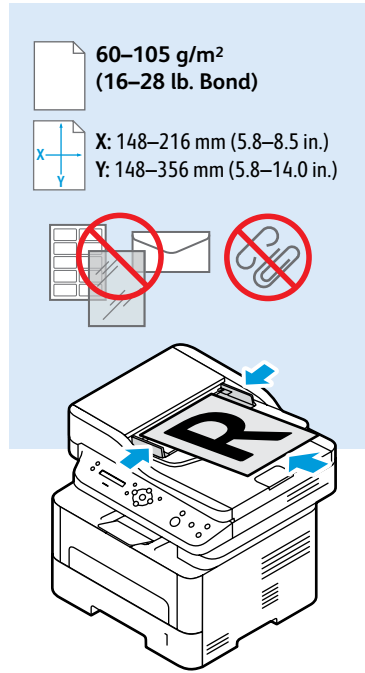


- EN **Basic Copying**
- FR **Copie de base**
- IT **Nozioni di base sulla copiatura**
- DE **Einfaches Kopieren**
- ES **Copia básica**
- PT **Cópia básica**

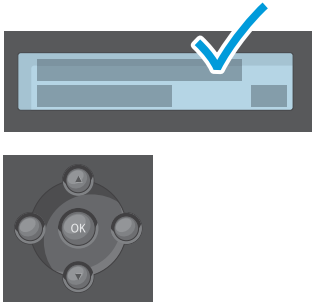
1



- EN Load the original document.
- FR Mettez en place le document.
- IT Caricare l'originale.
- DE Vorlagen einlegen.
- ES Coloque el documento original.
- PT Coloque o original.

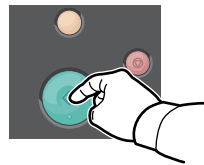


4



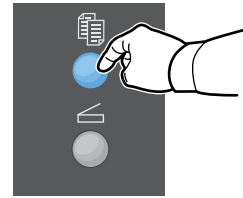
- EN To select copying options, navigate the menus.
- FR Accédez aux menus pour sélectionner les options de copie.
- IT Per selezionare le opzioni di copia, spostarsi all'interno dei menu.
- DE Die Kopieroptionen über die Menüs auswählen.
- ES Para seleccionar opciones de copia, desplácese por los menús.
- PT Para seleccionar as opções de cópia, navegue pelos menus.

5



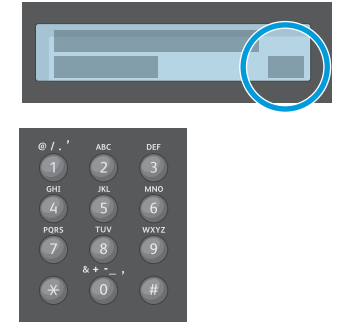
- EN Press the **Start** button.
- FR Appuyez sur le bouton **Démarrer**.
- IT Premere il pulsante **Avvio**.
- DE Taste **Start** drücken.
- ES Pulse el botón **Comenzar**.
- PT Pressione o botão **Iniciar**.

2



- EN Press the **Copy** button.
- FR Appuyez sur le bouton **Copier**.
- IT Premere il pulsante **Copia**.
- DE Taste **Kopieren** drücken.
- ES Pulse el botón **Copiar**.
- PT Pressione o botão **Copiar**.

3



- EN Select the number of copies.
- FR Sélectionnez le nombre de copies.
- IT Selezionare il numero di copie.
- DE Auflage auswählen.
- ES Seleccione el número de copias.
- PT Selecione o número de cópias.



- EN The Clear All button restores default settings.
- FR Le bouton Tout effacer restaure les paramètres par défaut.
- IT Il pulsante Cancella tutto ripristina le impostazioni predefinite.
- DE Über die Taste "Alles löschen" werden die Standardeinstellungen wiederhergestellt.
- ES El botón Borrar todos restaura las opciones prefijadas.
- PT O botão Limpar tudo restaura as configurações padrão.

PDF

[www.xerox.com/office/B205docs](http://www.xerox.com/office/B205docs)

- EN Refer to: *User Guide > Copying*
- FR Reportez-vous à : *Guide de l'utilisateur > Copie*
- IT Consultare: *Guida per l'utente > Copia*
- DE Siehe: *Benutzerhandbuch > Kopieren*
- ES Consulte: *Guía del usuario > Copia*
- PT Consulte: *Guia do Usuário > Cópia*

- EN Scanning
- FR Numérisation
- IT Scansione
- DE Scannen
- ES Escaneado
- PT Digitalização

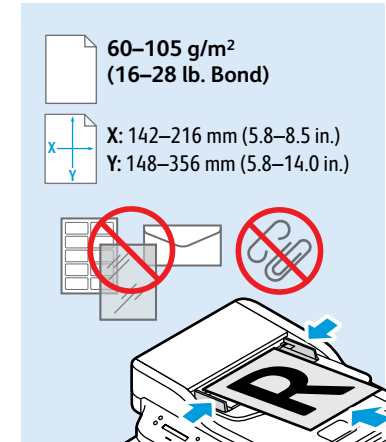
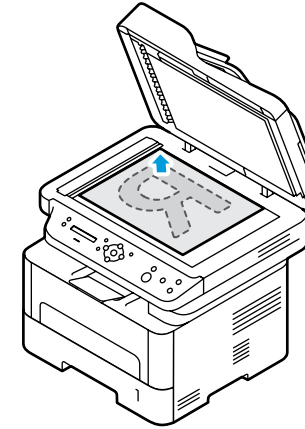


[www.xerox.com/office/B205docs](http://www.xerox.com/office/B205docs)



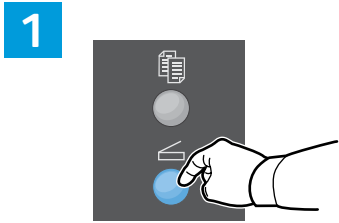
[www.xerox.com/office/B205driver](http://www.xerox.com/office/B205driver)

- EN When connected with USB, Ethernet, or Wi-Fi you can send scanned files from the printer control panel to a connected computer. You can also scan from a connected computer. To set up scanning for your connection, see the *User Guide > Installation and Setup > Scan to PC Setup*. Scan drivers are available the Xerox Website.
- FR Avec une connexion USB, Ethernet ou Wi-Fi, vous pouvez envoyer des fichiers numérisés depuis le panneau de commande de l'imprimante vers un ordinateur connecté. Vous pouvez aussi numériser depuis un ordinateur connecté. Pour configurer la numérisation pour votre connexion, voir le *Guide de l'utilisateur > Installation et configuration > Configuration de la numérisation vers un PC*. Les pilotes de numérisation sont disponibles sur le site Web de Xerox.
- IT Quando si è connessi tramite USB, Ethernet o Wi-Fi è possibile inviare i file scansionati dal pannello comandi della stampante a un computer collegato. È anche possibile eseguire la scansione da un computer collegato. Per impostare la scansione per la connessione, vedere *Guida per l'utente > Installazione e impostazione > Impostazione Scansione su PC*. I driver di scansione sono disponibili nel sito Web Xerox.
- DE Bei USB-, Ethernet- oder WiFi-Anschluss können die Scandateien direkt vom Drucker an einen angeschlossenen Computer gesendet werden. Die Scansteuerung kann auch über einen angeschlossenen Computer erfolgen. Zum Einrichten der Scanfunktion siehe *Benutzerhandbuch > Installation und Einrichtung > Einrichten der Scanausgabe an PC*. Die Scantreiber sind auf der Xerox-Website verfügbar.
- ES Si está conectado mediante USB, Ethernet o Wi-Fi, puede enviar archivos escaneados desde el panel de control de la impresora a un PC conectado. También puede escanear desde un PC conectado. Para configurar el escaneado para su conexión, consulte la *Guía de usuario > Instalación y configuración > Configuración de Escanear a PC*. Los controladores de escáner están disponibles en el sitio web de Xerox.
- PT Quando conectado com USB, Ethernet ou Wi-Fi, você pode enviar arquivos digitalizados do painel de controle da impressora ao computador conectado. É possível também digitalizar de um computador conectado. Para configurar a digitalização para a sua conexão, consulte o *Guia do Usuário > Instalação e Configuração > Configuração de Digitalização para PC*. Os drivers de digitalização estão disponíveis no site da Xerox.

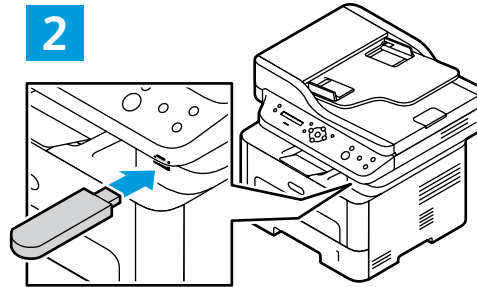


- EN Load the original document on the document glass or in the document feeder.
- FR Placez le document sur la glace d'exposition ou dans le chargeur de documents.
- IT Caricare l'originale sulla lastra di esposizione o nell'alimentatore di documenti.
- DE Die Vorlage auf das Vorlagenglas oder in den Vorlageneinzug legen.
- ES Cargue el documento original en el cristal de exposición o en el alimentador de documentos.
- PT Coloque o original sobre o vidro de originais ou no alimentador de originais.

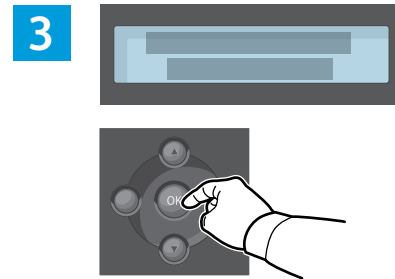
- EN Scanning to a USB Flash Drive
- FR Numérisation vers une clé USB
- IT Scansione su un'unità flash USB
- DE Scanausgabe: USB
- ES Escanear a una unidad flash USB
- PT Digitalização para uma unidade flash USB



- EN Press the **Scan** button.
- FR Appuyez sur le bouton **Numériser**.
- IT Premere il pulsante **Scansione**.
- DE Taste **Scannen** drücken.
- ES Pulse el botón **Escanear**.
- PT Pressione o botão **Digitalizar**.



- EN Insert the USB Flash Drive.
- FR Insérez le lecteur USB.
- IT Inserire l'unità flash USB.
- DE USB-Flashlaufwerk an das Gerät anschließen.
- ES Inserte la unidad Flash USB.
- PT Insira a unidade flash USB.

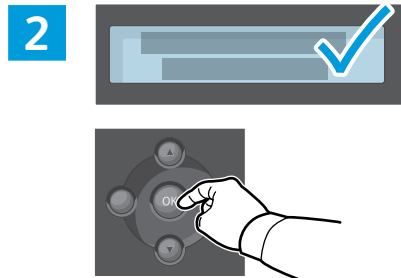


- EN To start scanning, press **OK**.
- FR Pour démarrer la numérisation, appuyez sur **OK**.
- IT Per avviare la scansione, premere **OK**.
- DE Zum Starten des Scanvorgangs **OK** drücken.
- ES Para comenzar a escanear, pulse **OK**.
- PT Para iniciar a digitalização, pressione **OK**.

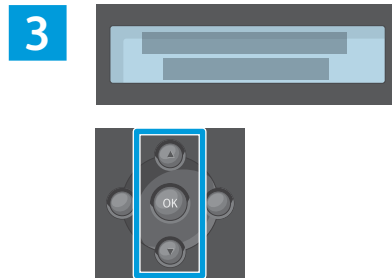
- EN Scanning to a Computer
- FR Numérisation vers un ordinateur
- IT Scansione su un computer
- DE Scanausgabe an einen Computer
- ES Escaneo a PC
- PT Digitalização para um computador



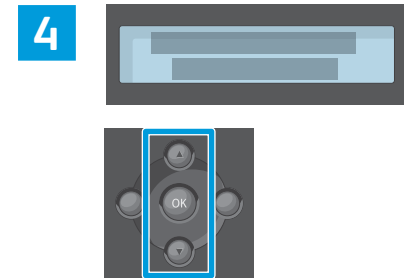
- EN Press the **Scan** button.
- FR Appuyez sur le bouton **Numériser**.
- IT Premere il pulsante **Scansione**.
- DE Taste **Scannen** drücken.
- ES Pulse el botón **Escanear**.
- PT Pressione o botão **Digitalizar**.



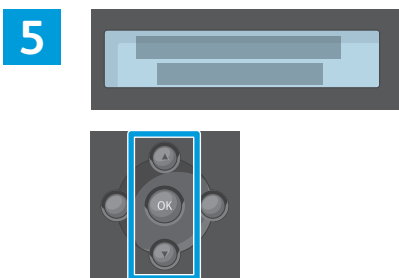
- EN Select **Scan to PC**, then press **OK**.
- FR Sélectionnez **Numérisation vers un PC**, puis appuyez sur **OK**.
- IT Selezionare **Digit. su PC**, quindi premere **OK**.
- DE **An PC scannen** auswählen, dann **OK** drücken.
- ES Seleccione **Escanear a PC** y pulse **OK**.
- PT Selecione **Digitalizar para PC** e pressione **OK**.



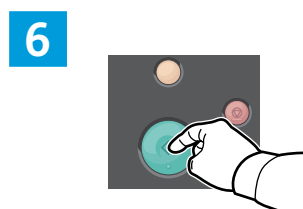
- EN Scroll to select a destination, then press **OK**.
- FR Faites défiler pour sélectionner une destination, puis appuyez sur **OK**.
- IT Scorrere per selezionare una destinazione, quindi premere **OK**.
- DE Ausgabeziel ansteuern, dann **OK** drücken.
- ES Desplácese para seleccionar un destino y pulse **OK**.
- PT Role para seleccionar um destino e pressione **OK**.




- EN Scroll to select a profile if needed, then press **OK**.
- FR Faites défiler pour sélectionner un profil si nécessaire, puis appuyez sur **OK**.
- IT Se necessario, scorrere per selezionare un profilo, quindi premere **OK**.
- DE Falls gewünscht, ein Profil auswählen, dann **OK** drücken.
- ES Desplácese para seleccionar un perfil si lo necesita y pulse **OK**.
- PT Role para seleccionar um perfil, se necessário, e pressione **OK**.



- EN To select scanning options, navigate the menus.
- FR Accédez aux menus pour sélectionner les options de numérisation.
- IT Per selezionare le opzioni di scansione, spostarsi all'interno dei menu.
- DE Die Scanoptionen über die Menüs auswählen.
- ES Para seleccionar opciones de escaneo, desplácese por los menús.
- PT Para seleccionar as opções de digitalização, navegue pelos menus.



- EN Press the **Start** button.
- FR Appuyez sur le bouton **Démarrer**.
- IT Premere il pulsante **Avvio**.
- DE Taste **Start** drücken.
- ES Pulse el botón **Comenzar**.
- PT Pressione o botão **Iniciar**.



- EN The **Clear All** button restores default settings.
- FR Le bouton **Tout effacer** restaure les paramètres par défaut.
- IT Il pulsante **Cancella tutto** ripristina le impostazioni predefinite.
- DE Über die Taste "Alles löschen" werden die Standardeinstellungen wiederhergestellt.
- ES El botón **Borrar todos** restaura las opciones prefijadas.
- PT O botão **Limpar tudo** restaura as configurações padrão.

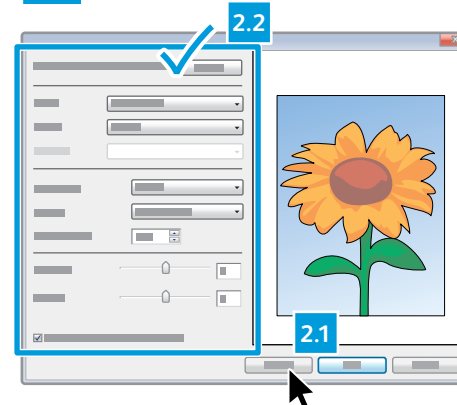
- EN Scanning from a Computer
- FR Numérisation à partir d'un ordinateur
- IT Scansione da un computer
- DE Scannen vom Computer aus
- ES Escaneado desde un ordenador
- PT Digitalização a partir de um computador



1

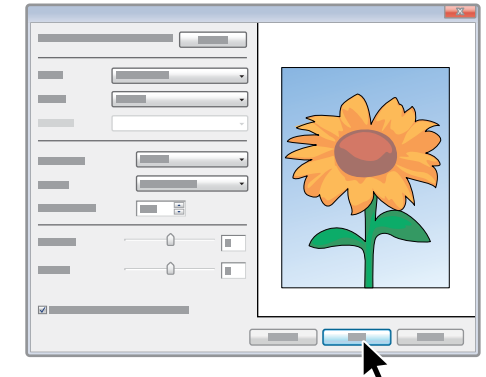
- EN On your computer, launch the scan application. From Windows: Select **Start > All Programs**, then select the scan application. From Macintosh: Open the Applications folder, then select the **Image Capture** app, or from System Preferences, select **Printers and Scanners**.  
Click **New Scan** or **Scan**, and confirm the appropriate scanner if required. If detailed settings are hidden, click **Show Details** button or similar.
- FR Lancer l'application de numérisation sur votre ordinateur. Sous Windows : Sélectionnez **Démarrer > Tous les programmes**, puis sélectionnez l'application de numérisation. Sous Macintosh : Ouvrez le dossier Applications, puis sélectionnez l'application **Capture d'image**, ou dans les préférences système, sélectionnez **Imprimantes et appareils de numérisation**.  
Cliquez sur **Nouvelle numérisation** ou **Numériser**, et confirmez l'appareil de numérisation approprié si nécessaire. Si les détails des paramètres sont masqués, cliquez sur le bouton **Afficher les détails** ou un bouton semblable.
- IT Dal computer, avviare l'applicazione di scansione. Da Windows: selezionare **Start > Tutti i programmi**, quindi selezionare l'applicazione di scansione. Da Macintosh: Aprire la cartella Applicazioni, quindi selezionare l'app **Acquisizione immagini** oppure, dalle Preferenze di sistema, selezionare **Stampanti e scanner**.  
Fare clic su **Nuova scansione** o **Scansione** e confermare lo scanner da usare, se necessario. Se le impostazioni dettagliate sono nascoste, fare clic sul pulsante **Mostra dettagli** o equivalente.
- DE Am Computer die Scananwendung starten. Windows: **Start > Programme** und dann die Scananwendung auswählen. Macintosh: Im Ordner „Anwendungen“ die **Bilderfassungs-App** oder in den Systemeinstellungen **Drucker und Scanner** auswählen.  
Auf **Neuer Scan** oder **Scannen** klicken und ggf. den Scanner bestätigen. Werden die detaillierten Einstellungen nicht angezeigt, auf **Details anzeigen** (oder ähnlich lautend) klicken.
- ES En el ordenador, inicie la aplicación de escaneado. En Windows: Seleccione **Inicio > Todos los programas** y a continuación seleccione la aplicación de escaneado. En Macintosh: Abra la carpeta Aplicaciones y seleccione la aplicación **Digitalizar imagen**, o bien en Preferencias del sistema, seleccione **Impresoras y escáneres**.  
Haga clic en **Nuevo escaneado** o **Escanear** y confirme el escáner si es preciso. Si los ajustes detallados están ocultos, haga clic en el botón **Mostrar detalles** o similar.
- PT No seu computador, abra o aplicativo de digitalização. No Windows: Selecione **Iniciar > Todos os programas**, depois selecione o aplicativo de digitalização. No Macintosh: Abra a pasta Aplicações, depois selecione a aplicação **Captura de Imagem**, ou em Preferências do Sistema, selecione **Impressoras e Scanners**.  
Clique em **Nova digitalização** ou **Digitalizar**, e confirme o scanner apropriado, se necessário. Se as configurações detalhadas estiverem ocultas, clique no botão **Exibir detalhes** ou similar.

2



- EN To create a preview, from Windows, click **Preview**. From a Mac, click **Overview**. Change settings as needed.
- FR Pour générer un aperçu sous Windows, cliquez sur **Aperçu**. Sous Mac, cliquez sur **Présentation**. Modifiez les paramètres selon vos besoins.
- IT Per generare un'anteprima da Windows, fare clic su **Anteprima**. Da un Mac, fare clic su **Panoramica**. Modificare le impostazioni in base alla necessità.
- DE Zum Erstellen einer Vorschau unter Windows auf **Vorschau** klicken. Auf einem Mac auf **Übersicht** klicken. Die Einstellungen nach Bedarf ändern.
- ES Para crear una vista previa, en Windows haga clic en **Vista previa**. En un Mac, haga clic en **Información general**. Cambie la configuración según precise.
- PT Para criar uma visualização, no Windows, clique em **Visualização**. No Mac, clique em **Visão geral**. Altere as configurações, como necessário.

3

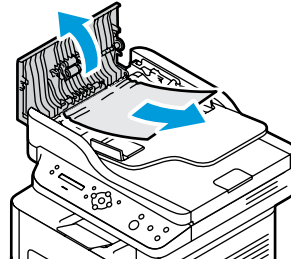


- EN Click **Scan**.
- FR Cliquez sur **Numériser**.
- IT Fare clic su **Digitalizza**.
- DE Auf **Scannen** klicken.
- ES Haga clic en **Digitalizar**.
- PT Clique em **Digitalizar**.

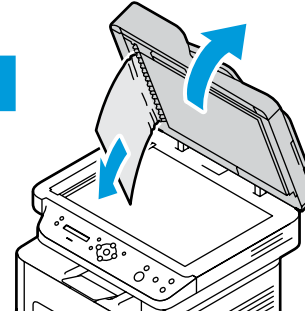
- EN Paper Jams
- FR Bourrages papier
- IT Inceppamenti della carta
- DE Papierstaus
- ES Atascos de papel
- PT Atolamentos de papel



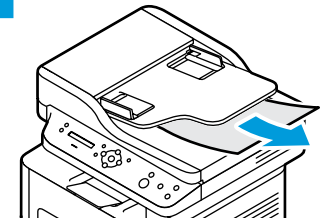
1



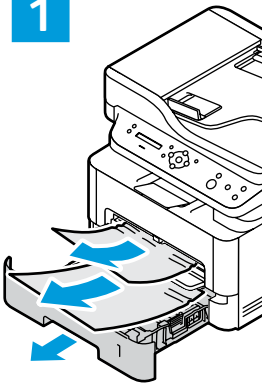
2



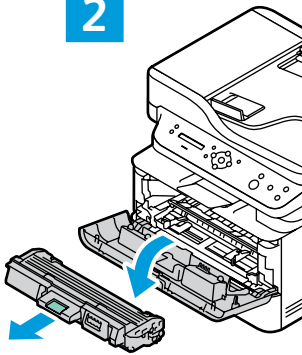
3



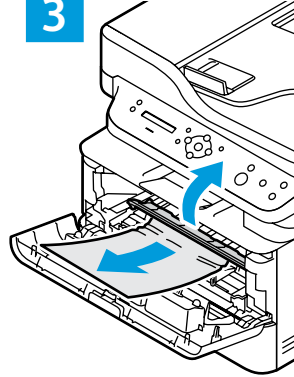
1



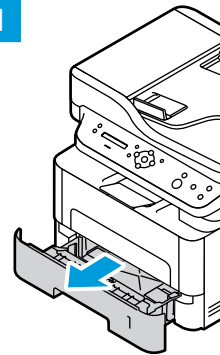
2



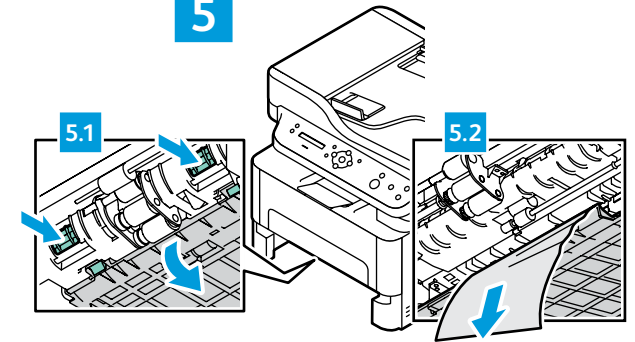
3



4



5

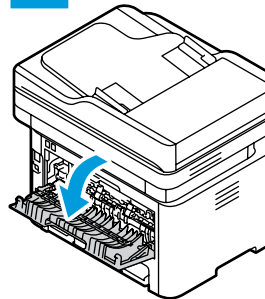


PDF

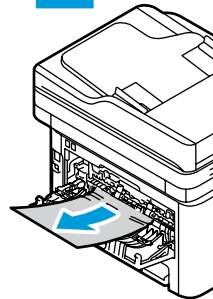
[www.xerox.com/office/B205docs](http://www.xerox.com/office/B205docs)

- EN Refer to: User Guide > Troubleshooting
- FR Reportez-vous à : Guide de l'utilisateur > Dépannage
- IT Consultare: Guida per l'utente > Risoluzione dei problemi
- DE Siehe: Benutzerhandbuch > Problembehandlung
- ES Consulte: Guía del usuario > Solución de problemas
- PT Consulte: Guia do Usuário > Solução de problemas

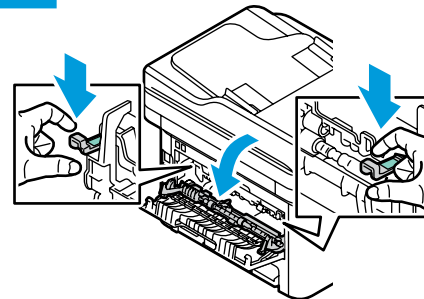
1



2



3



4

