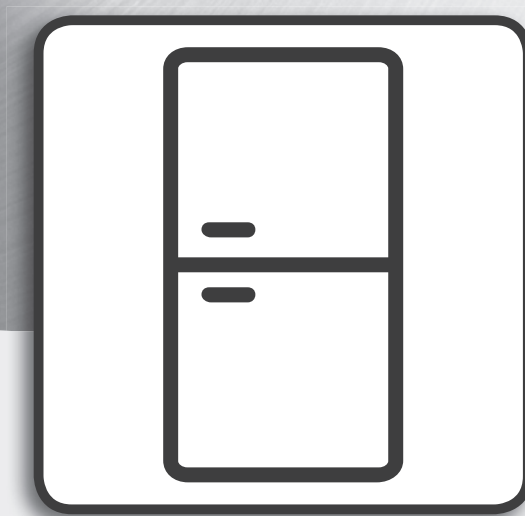


Whirlpool



Manuale d'uso



www.whirlpool.eu/register



MANUALE D'USO



**GRAZIE PER AVERE ACQUISTATO UN PRODOTTO
WHIRLPOOL.**

Per ricevere un'assistenza più completa, registrare l'apparecchio

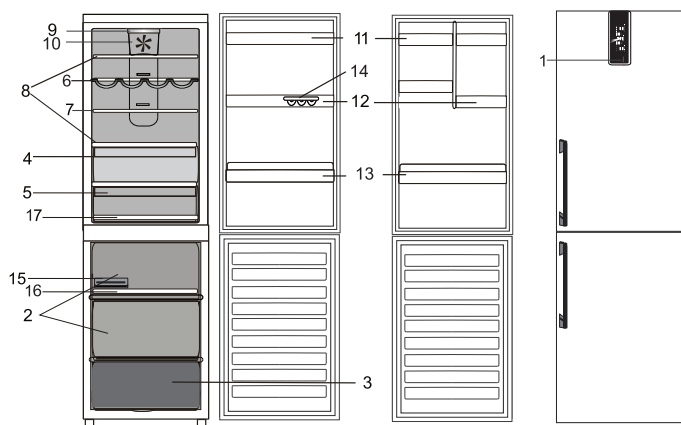
su

www.whirlpool.eu/register

INDICE

Istruzioni per l'uso	2
Descrizione del prodotto	2
Accessori *	2
Pannello di controllo	3
Ripiani	4
Porta	5
Comparto frigorifero no-frost	5
Fresh Box 0°	5
Comparto congelatore no-frost	5
Utilizzo dell'apparecchio	6
Primo utilizzo	6
Comparto frigorifero e conservazione degli alimenti	6
Come conservare alimenti e bevande freschi	6
Comparto congelatore per alimenti surgelati	7
Estrazione dei cassetti del congelatore	7
Suggerimenti per il congelamento e la conservazione di alimenti freschi	7
Alimenti congelati: consigli per gli acquisti	7
Tempi di conservazione per gli alimenti congelati	8
Suoni funzionali	8
Tabella allarmi	9
Raccomandazioni in caso di non utilizzo dell'apparecchio	9
Pulizia e manutenzione	10
Risoluzione dei problemi	11
Servizio Assistenza	12
Istruzioni per l'installazione	13

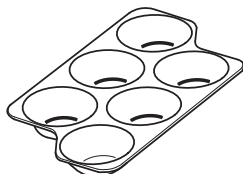
Descrizione del prodotto



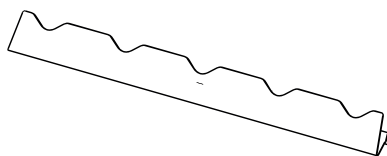
1. Pannello di controllo
2. Comparti di conservazione
3. Comparto congelamento e conservazione
4. Comparto refrigerante *
(ideale per carne e pesce)
5. Cassetto frutta e verdura
6. Griglia vino *
7. Ripiano di raccolta *
8. Ripiani
9. Illuminazione a LED
10. Ventola *
11. Ripiano estraibile con coperchio *
12. Ripiani universali amovibili
13. Balconcino portabottiglie
14. Portauova *
15. Vaschetta ghiaccio *
16. Inserto di congelamento rapido *
17. Inserto Fresh *

Accessori *

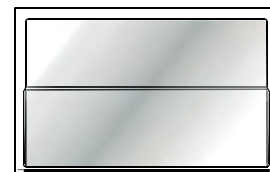
PORTAUOVA



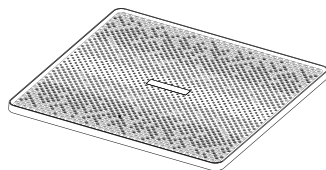
MENSOLA PORTABOTTIGLIE



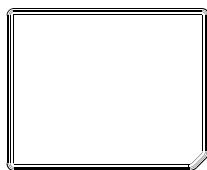
RIPIANO DI RACCOLTA



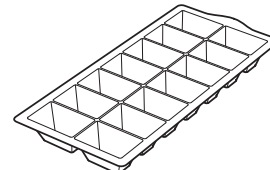
INSERTO FRESH



INSERTO CONGELAMENTO RAPIDO

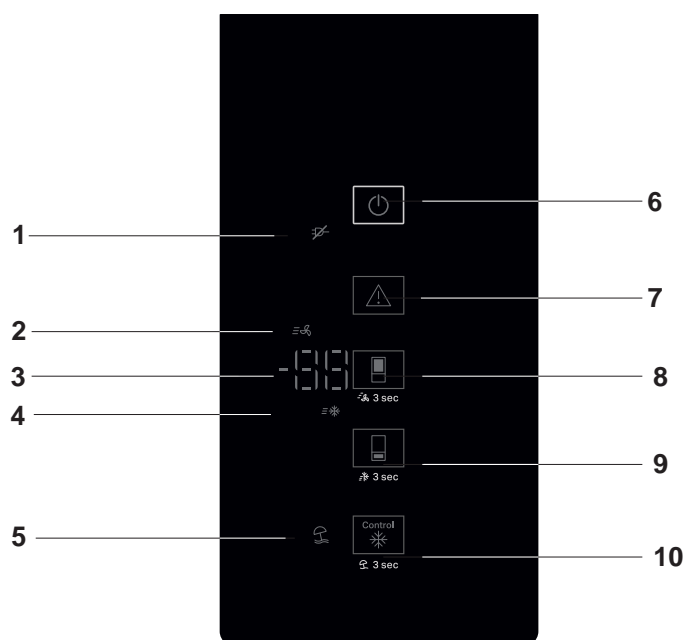


VASCHETTA DEL GHIACCIO



* Disponibile solo su alcuni modelli

Pannello di controllo



1. Indicatore dell'allarme di black-out
2. Spia Raffreddamento rapido
3. Display temperatura frigorifero e congelatore
4. Indicatore Congelamento rapido
5. Spia modalità Vacanza
6. Tasto on/standby
7. Tasto Arresta allarme
8. Tasto Temperatura frigorifero / tasto Raffreddamento Rapido
9. Tasto Temperatura congelatore/ Congelamento rapido
10. Tasto Controllo di precisione / Modalità Vacanza

On/Standby

Per portare l'apparecchio in standby, **premere il tasto On/Standby per 3 secondi**. Tutti gli indicatori si spengono a eccezione della spia On/Standby. Premere nuovamente per riattivare l'apparecchio.

Temperatura del frigorifero

Per regolare la temperatura del frigorifero, premere il tasto Temperatura Frigorifero. La temperatura del comparto frigorifero può essere regolata tra +2°C e +8°C, come mostrato dai display corrispondenti.

Temperatura del congelatore

Per regolare la temperatura del congelatore, premere il tasto Temperatura del congelatore. La temperatura del congelatore può essere regolata tra -16°C e -24°C, come mostrato dal tasto TEMPERATURA CONGELATORE/Congelamento rapido.

Raffreddamento rapido

La funzione Raffreddamento rapido consente di aumentare la capacità di raffreddamento nel comparto frigorifero. L'utilizzo di questa funzione è raccomandato qualora si collochi all'interno del comparto frigorifero una grande quantità di alimenti. Premere il tasto TEMPERATURA FRIGORIFERO/Raffreddamento rapido per attivare la funzione. Quando la funzione è attivata, la spia corrispondente si accende. La funzione viene disattivata automaticamente dopo 6 ore, oppure è possibile disattivarla manualmente premendo nuovamente il tasto TEMPERATURA FRIGORIFERO/Raffreddamento rapido.

Congelamento rapido

L'utilizzo di questa funzione è raccomandato qualora si collochi all'interno del comparto congelatore una grande quantità di alimenti. 24 ore prima di congelare alimenti freschi, premere una volta il tasto TEMPERATURA CONGELATORE/Congelamento rapido per attivare la funzione. Quando la funzione è attivata, la spia Congelamento rapido si accende. Dopo 24 ore, riporre gli alimenti da congelare nella zona centrale del comparto congelatore. La funzione viene disattivata automaticamente dopo 48 ore, oppure è possibile disattivarla manualmente premendo il tasto TEMPERATURA CONGELATORE/Congelamento rapido.

Funzione di controllo di precisione

La funzione di controllo di precisione è una tecnologia avanzata che riduce al minimo le oscillazioni di temperatura nel comparto congelatore grazie a un innovativo sistema di aerazione totalmente indipendente dal frigorifero. Le "bruciature da congelamento" si riducono fino al 60% e gli alimenti preservano le qualità e i colori originali. Per attivare o disattivare la funzione è sufficiente premere il tasto del controllo di precisione. Questa funzione opera correttamente in un determinato intervallo di temperatura: tra -22°C e -24°C.

Se si attiva la funzione quando la temperatura nel congelatore è impostata a un valore più alto di -22°C, essa viene cambiata automaticamente a -22°C. Se la funzione è attiva e si modifica la temperatura del congelatore al di fuori dell'intervallo di funzionamento previsto, la funzione viene automaticamente disattivata. Se è stata attivata la funzione Congelamento rapido, la funzione "controllo di precisione" viene inibita fino alla disattivazione della funzione Congelamento rapido.

Modalità vacanza

Questa funzione può essere attivata per ridurre il consumo di corrente dell'apparecchio durante un periodo di tempo prolungato. Per attivare la modalità Vacanza, premere il tasto Controllo di precisione per 3 secondi. Quando la funzione è attivata, si accende il simbolo corrispondente e sul display del frigorifero compare l'indicazione 12°C. Per disattivare la funzione, ripetere la stessa procedura. Modificando il valore impostato per la temperatura del frigorifero, la funzione verrà disattivata automaticamente. Quando la funzione viene inserita, il comparto congelatore funziona normalmente.

Display intelligente *

Questa funzione opzionale può essere usata per risparmiare energia. Per attivare il display intelligente, premere simultaneamente i tasti Temperatura FRIGORIFERO e Temperatura CONGELATORE. Quando la funzione è attiva, tutti gli altri tasti e indicatori sono spenti per ridurre il consumo di energia. Per disattivare la funzione, ripetere la stessa procedura. Ricordare che questa operazione non scollega l'apparecchio dalla rete elettrica ma si limita a ridurre l'energia consumata dal display esterno. Ogni volta che si desidera utilizzare il pannello comandi e visualizzare tutte le funzioni, è sufficiente toccare un tasto qualsiasi per riattivarlo.

Ventola *

La ventola migliora la distribuzione della temperatura all'interno del comparto frigorifero, migliorando di conseguenza la conservazione degli alimenti. La ventola si attiva/si arresta in base alla temperatura e/o al livello di umidità all'interno del frigorifero. Se presente nell'apparecchio, la ventola può essere dotata di filtro antibatterico. Se presente nell'apparecchio, la ventola può essere dotata di filtro antibatterico. Per acquistare il filtro è possibile ordinarlo dal sito web o rivolgersi a un centro assistenza.

Illuminazione a LED

Se il sistema di illuminazione a LED non funziona, rivolgersi al Servizio Assistenza per la sostituzione.

Importante: la luce del comparto frigorifero si accende quando si apre la porta del frigorifero. Se la porta viene lasciata aperta per più di 8 minuti la luce si spegnerà automaticamente.

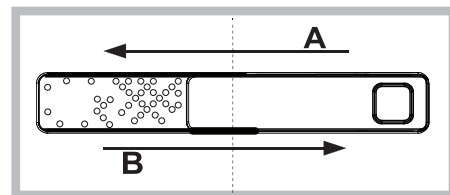
6th Sense

Funzione che imposta automaticamente le condizioni ottimali per la conservazione degli alimenti. La funzione "6th Sense" si attiva automaticamente quando:

- si introduce una grande quantità di alimenti nel frigorifero
- la porta del frigorifero viene lasciata aperta a lungo
- si verifica un'interruzione prolungata nella fornitura di corrente elettrica che causa un aumento della temperatura interna dell'apparecchio fino a valori che non possono garantire la conservazione sicura degli alimenti.

Controllo umidità*

Il regolatore di umidità può essere aperto (posizione B) per ridurre il grado di umidità e favorire così la conservazione della frutta, oppure chiuso (posizione A) per creare condizioni più umide per la verdura.

**Ripiano di raccolta ***

Il sistema di guide permette al ripiano di scorrere sotto la parte anteriore, creando uno spazio in più per la conservazione di caraffe e bottiglie alte.

Comparto di facile accesso nel congelatore *

Il cassetto congelatore è utile per accedere facilmente ai prodotti di uso frequente, per congelare o semplicemente per conservare gli alimenti non consumati o piccole porzioni.

Ripiani

Tutti i ripiani, sportelli e cestelli con apertura a spinta sono rimovibili.

* Disponibile solo su alcuni modelli

Porta

Reversibilità porta

Nota: La direzione di apertura della porta può essere modificata. Se questa operazione è eseguita dal Servizio Assistenza non è coperta da garanzia. Si raccomanda che l'inversione del battente della porta venga effettuata da due persone. Seguire le istruzioni.

Comparto frigorifero no-frost

Lo sbrinamento nel comparto del frigorifero è completamente automatico. La presenza di goccioline d'acqua sulla parete posteriore interna del comparto frigorifero indica che è in atto la fase di sbrinamento automatico.

L'acqua di sbrinamento scorre automaticamente in un foro di scarico e da lì in un contenitore dove evapora.

Fresh Box 0°

Il comparto Fresh Box 0° garantisce una temperatura compresa tra -2°C e 3°C, in base alla temperatura impostata nel frigorifero, e risulta ideale per:

- conservare carne, pesce e tutti gli alimenti delicati;
- raffreddare velocemente gli alimenti caldi;
- scongelare a bassa temperatura (per prevenire la proliferazione dei microorganismi)

In condizioni normali, la temperatura di 0°C si ottiene regolando la temperatura del frigorifero al valore minimo. Si ricordi che, cambiando la temperatura del frigorifero, cambierà anche la temperatura del comparto Fresh Zone 0°. Il comparto Fresh Box 0° è una funzionalità meccanica che opera in modo permanente e non può essere disattivata.

Comparto congelatore no-frost

Nei congelatori no-frost l'aria fredda circola attorno alle zone di conservazione dei cibi, evitando la formazione di ghiaccio, ed eliminando così del tutto la necessità di sbrinamento.

Gli alimenti congelati non si attaccano alle pareti, le etichette rimangono leggibili e lo spazio di conservazione rimane pulito e libero.

Utilizzo dell'apparecchio

Primo utilizzo

Dopo l'installazione, attendere almeno due ore prima di collegare l'apparecchio alla rete elettrica. Una volta collegato alla rete di alimentazione, l'apparecchio si avvia automaticamente. Le temperature di conservazione ideali per gli alimenti sono preimpostate in fabbrica.

Dopo la messa in funzione, attendere 4-6 ore prima che venga raggiunta la temperatura di conservazione adeguata per un carico normale dell'apparecchio.

Comparto frigorifero e conservazione degli alimenti

Il comparto frigorifero consente la conservazione di alimenti freschi e bevande. Lo sbrinamento del comparto frigorifero è completamente automatico. La presenza periodica di goccioline d'acqua sulla parete posteriore interna del comparto evidenzia la fase di sbrinamento automatico. L'acqua di sbrinamento viene convogliata in un foro di scarico, quindi raccolta in un contenitore ove evapora.

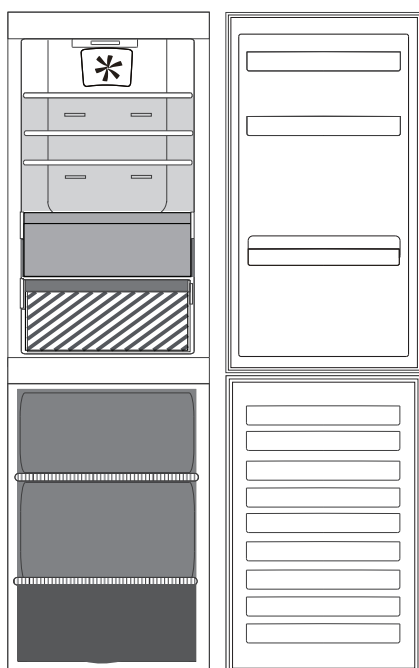
Nota: la temperatura ambiente, la frequenza di apertura delle porte e la posizione dell'apparecchio possono influenzare le temperature interne dei due compartimenti. Impostare le temperature in funzione di questi fattori. In condizioni di forte umidità, nel comparto frigorifero e specialmente sui ripiani in vetro si può formare della condensa. In tal caso si consiglia di chiudere i contenitori con all'interno dei liquidi (esempio: pentole di brodo), confezionare gli alimenti ad elevato contenuto di umidità (esempio: verdure) e accendere la ventola, se presente. È possibile rimuovere i cassetti, i balconcini e i ripiani.

Ventilazione

La circolazione naturale dell'aria nel comparto frigorifero crea zone con temperature diverse. La zona più fredda è quella direttamente sopra il cassetto frutta e verdura e in corrispondenza della parete posteriore. La zona più calda è invece nella parte alta anteriore del comparto. Una ventilazione insufficiente provoca un aumento del consumo energetico e una riduzione delle prestazioni del frigorifero.

Come conservare alimenti e bevande freschi

Gli alimenti che emanano grandi quantità di etilene (mele, albicocche, pere, pesche, avocado, fichi, prugne, mirtilli, meloni, fagioli) o che sono sensibili a questo gas, come frutta, verdura e insalate, dovrebbero essere separati o avvolti per favorirne una conservazione più lunga; ad esempio, non conservare i pomodori insieme a cavoli o kiwi. Non disporre gli alimenti a distanza troppo ravvicinata, in modo da consentire una sufficiente circolazione dell'aria. Utilizzare contenitori di metallo, alluminio, vetro e plastica riciclabile e avvolgere gli alimenti con una pellicola trasparente. Se gli alimenti da conservare nel frigorifero occupano solo una parte dello spazio disponibile, si consiglia di utilizzare i ripiani sopra il cassetto frutta e verdura in quanto è la zona più fredda del comparto. Utilizzare sempre contenitori chiusi per i liquidi e per gli alimenti che potrebbero emettere odori o essere contaminati da odori o aromi. Per evitare la caduta delle bottiglie, usare l'apposito accessorio di tenuta (disponibile in alcuni modelli).

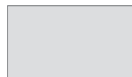


Legenda



ZONA TEMPERATA

Zona consigliata per conservare frutta tropicale, lattine, bevande, uova, salse, sottaceti, burro, conserve



ZONA FREDDA

Consigliata per conservare formaggio, latte, latticini, piatti pronti, yogurt



ZONA PIÙ FREDDA

Consigliata per la conservazione di affettati, dessert, pesce e carne



CASSETTO FRUTTA E VERDURA

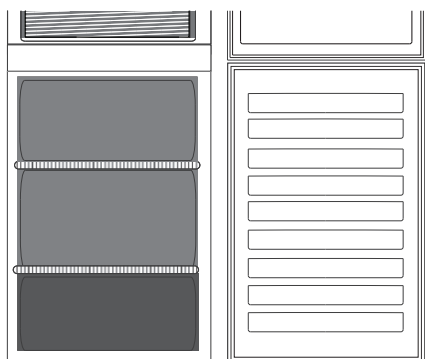
Comparto congelatore per alimenti surgelati

Il comparto congelatore consente di conservare gli alimenti surgelati (per il periodo indicato sulla confezione) e di congelare gli alimenti freschi. La quantità degli alimenti freschi che è possibile congelare in 24 ore è riportata sulla targhetta matricola. Sistemare gli alimenti freschi nella zona di congelamento del comparto congelatore, lasciando sufficiente spazio attorno alle confezioni per consentire la libera circolazione dell'aria. È consigliabile non ricongelare gli alimenti parzialmente scongelati. È importante avvolgere gli alimenti in modo da evitare l'ingresso di acqua, umidità o condensa.

Al fine di ottenere un volume maggiore, il comparto congelatore può essere utilizzato senza cassette congelatore. Assicurarsi che la porta si chiuda correttamente.

Cubetti di ghiaccio

Riempire d'acqua per 2/3 la vaschetta del ghiaccio e riporla nel comparto congelatore. In nessun caso utilizzare oggetti appuntiti o taglienti per rimuovere il ghiaccio.



Legenda



CASSETTI CONGELATORE



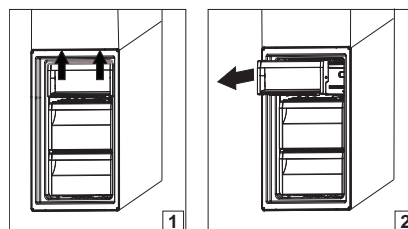
CASSETTO ZONA CONGELAMENTO

(zona di massimo freddo)

Consigliata per il congelamento di alimenti freschi o già cotti.

Estrazione dei cassette del congelatore

- Aprire la porta del congelatore.
- Sollevare il cassetto superiore facendo leva sugli angoli destro e sinistro (1).
- Rimuovere il cassetto (2).
- Per reinstallare il cassetto superiore, ripetere la procedura in ordine inverso.



Suggerimenti per il congelamento e la conservazione di alimenti freschi

- Si consiglia di applicare un'etichetta con la data su tutti gli alimenti congelati. L'aggiunta di un'etichetta consente di identificare gli alimenti e di sapere entro quando utilizzarli prima che la loro qualità si deteriori. Non ricongelare alimenti scongelati.
- Avvolgere e sigillare l'alimento fresco da congelare in: fogli di alluminio, pellicola trasparente, imballi impermeabili di plastica, contenitori di polietilene con coperchi, contenitori da congelatore purché idonei per alimenti da congelare.
- Gli alimenti devono essere freschi, maturi e di prima scelta per poter ottenere alimenti congelati di alta qualità.
- Verdura e frutta fresca devono essere congelati appena raccolti per poter mantenere le proprietà nutritive, la consistenza, il colore e il sapore originali. Alcuni tipi di carne, in particolare la selvaggina, devono essere appesi prima del congelamento.
- Far raffreddare sempre i cibi caldi prima di riporli nel congelatore.
- Consumare quanto prima prodotti completamente o parzialmente scongelati. Non ricongelare gli alimenti, a meno che non siano stati cotti dopo lo scongelamento. Dopo la cottura, i cibi scongelati possono essere ricongelati.
- Non congelare bottiglie contenenti liquidi.

Alimenti congelati: consigli per gli acquisti

Al momento dell'acquisto di alimenti surgelati:

- Assicurarsi che la confezione sia integra, altrimenti l'alimento può essersi deteriorato. Se la confezione è gonfia o presenta delle macchie di umido, non è stata conservata nelle condizioni ottimali e può aver subito un inizio di scongelamento.
- Acquistare gli alimenti surgelati per ultimi e usare borse termiche per il trasporto.
- Una volta a casa, riporre subito gli alimenti congelati nel congelatore.
- Non ricongelare gli alimenti parzialmente scongelati. Consumarli entro 24 ore.
- Evitare o ridurre al minimo le variazioni di temperatura. Rispettare la data di scadenza riportata sulla confezione.
- Seguire sempre le istruzioni sull'imballo per la conservazione degli alimenti surgelati.

Tempi di conservazione per gli alimenti congelati

Prodotto	Durata di conservazione
Burro o margarina	6 mesi
Formaggio	3 mesi
Pesce	2/3 mesi
Frutti di mare	1 mese
Frutta (esclusi gli agrumi)	8-12 mesi
Gelati o sorbetti	2/3 mesi
Carne	
Salami	2 mesi
Arrosti (manzo-suino-agnello)	8/12 mesi
Bistecche o braciole (manzo-agnello-suino)	4 mesi
Latte fresco	1-3 mesi
Pollame (pollo-tacchino)	5-7 mesi
Verdure	8-12 mesi

Suoni funzionali

I segnali acustici provenienti dall'apparecchio sono normali perché il prodotto contiene una serie di ventole e motorini per regolare prestazioni che si attivano e disattivano in modo automatico.

Alcuni dei segnali acustici funzionali possono essere ridotti:

- Mettendo in bolla l'apparecchio e installandolo su una superficie piana.
- Separando ed evitando il contatto tra apparecchio e mobili.
- Controllando che i componenti interni siano posizionati correttamente.
- Controllando che bottiglie e contenitori non siano a contatto tra loro.

Ecco alcuni dei segnali acustici funzionali che possono essere emessi

1. Un sibilo alla prima accensione dell'apparecchio o dopo un lungo periodo di inutilizzo.
2. Un gorgoglio quando il liquido refrigerante penetra nei tubi.
3. Un suono tipo "BRRR" dovuto al funzionamento del compressore.
4. Un brusio quando si attivano la valvola dell'acqua o la ventola.
5. Un crepitio quando si avvia il compressore.
6. Il CLIC è dovuto al termostato che regola il funzionamento del compressore.

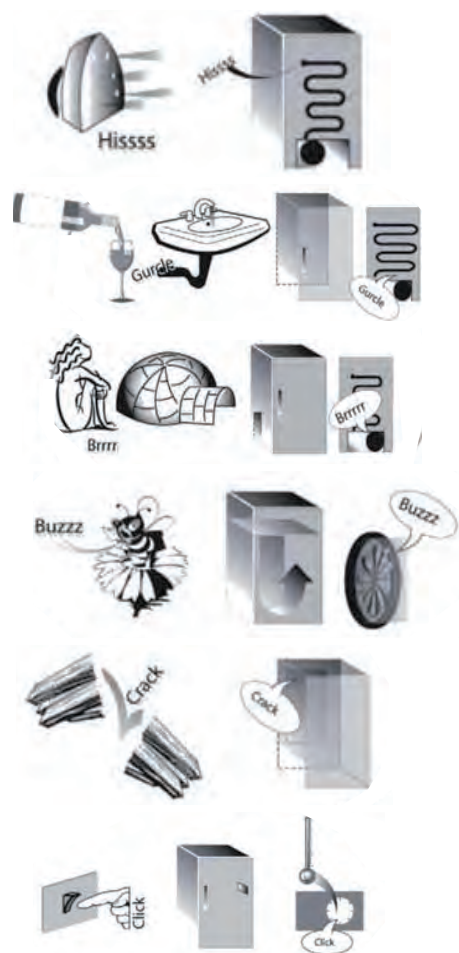


Tabella allarmi

Tipo di allarme	Segnale	Causa	Soluzione
Allarme di porta aperta	L'indicatore Allarme porta aperta rimane acceso, L'allarme acustico è attivato e la Spia di allarme lampeggia.	La porta del frigorifero o del congelatore è rimasta aperta per più di 2 minuti.	Chiudere la porta o premere il tasto Fine allarme per disattivare il segnale acustico.
Allarme temperatura	Il display Temperatura lampeggia (°C) e l'indicatore di allarme rimane acceso.	La temperatura all'interno del congelatore non è adeguata	Premere il tasto Fine allarme; il segnale acustico si interrompe, il LED di temperatura (°C) lampeggia e l'indicatore di allarme rimane acceso finché la temperatura non scende al di sotto di -10°C.
Allarme di black-out lungo	L'indicatore di allarme di black-out rimane acceso, l'indicatore di allarme lampeggia.	Guasto prolungato dell'alimentazione elettrica, possibile aumento della temperatura interna a 0°C.	Premere il tasto Fine allarme; il segnale acustico si interrompe.
Malfunzionamento	La lettera "F" lampeggia sul display (°C).	Malfunzionamento del prodotto.	Contattare il Servizio Assistenza.

Raccomandazioni in caso di non utilizzo dell'apparecchio

In caso di non utilizzo dell'apparecchio

Scollegare l'apparecchio dall'alimentazione elettrica, svuotarlo, sbrinarlo (se necessario) e pulirlo.

Mantenere leggermente socchiuse le porte tanto da far circolare l'aria all'interno dei compartimenti. In tal modo si evita la formazione di muffa e cattivi odori.

In caso di interruzioni di corrente

Tenere chiuse le porte, in tal modo gli alimenti rimarranno freddi il più a lungo possibile. Non ricongelare gli alimenti parzialmente scongelati. In caso di interruzione prolungata potrebbe attivarsi anche l'allarme black-out (nei prodotti con elettronica).

Pulizia e manutenzione

Prima di qualsiasi operazione di pulizia o manutenzione, staccare l'apparecchio dalla presa di alimentazione o scollegare l'alimentazione elettrica.

Mai utilizzare abrasivi. Non pulire i componenti del frigorifero con liquidi infiammabili.

Non utilizzare apparecchi di pulizia a vapore.

Non pulire i tasti e il display del pannello comandi con alcool o sostanze da esso derivate, ma sempre con un panno asciutto.

- ▶ Pulire periodicamente l'apparecchio utilizzando un panno ed una soluzione di acqua tiepida e detersivi neutri specifici per la pulizia interna del frigorifero.
- ▶ Pulire l'esterno dell'apparecchio e la guarnizione delle porte con un panno umido e asciugare con un panno morbido.
- ▶ Il condensatore nella parte posteriore dell'apparecchio deve essere pulito regolarmente utilizzando un aspirapolvere.



Importante:

- ▶ Non pulire i tasti e il display del pannello comandi con alcool o sostanze da esso derivate, ma sempre con un panno asciutto.
- ▶ I condotti del sistema di refrigerazione sono ubicati vicino alla vaschetta di sbrinamento ed è possibile che si scaldino. Pulirli periodicamente con un aspirapolvere.

Risoluzione dei problemi

Cosa fare se...	Possibili cause	Soluzioni
L'apparecchio non funziona.	Può essere presente un problema di alimentazione dell'apparecchio.	<ul style="list-style-type: none"> Controllare che il cavo dell'alimentazione sia inserito in una presa funzionante con la giusta tensione. Controllare i dispositivi di protezione e i fusibili dell'impianto elettrico domestico
Presenza di acqua nella vaschetta di sbrinamento.	È normale in zone a clima caldo e umido. La vaschetta potrebbe essere piena anche per metà.	<ul style="list-style-type: none"> Verificare che l'apparecchio sia posizionato in piano in modo da evitare che l'acqua fuoriesca.
I bordi dell'apparecchio che vengono a contatto con la guarnizione della porta risultano caldi al tatto.	Non si tratta di un difetto. È normale in zone a clima caldo e quando è in funzione il compressore.	
La luce non funziona.	Può essere necessario sostituire la luce. È possibile che l'apparecchio sia in modalità On/Standby.	<ul style="list-style-type: none"> Controllare che i dispositivi di protezione e fusibili dell'impianto elettrico domestico funzionino correttamente. Controllare che il cavo dell'alimentazione sia inserito in una presa funzionante con la giusta tensione Nel caso in cui i LED siano guasti, farli sostituire con altri dello stesso tipo richiedendoli al Servizio Assistenza o ai rivenditori autorizzati.
il motorino sembra azionarsi troppo spesso.	Il tempo di funzionamento del motore dipende da vari fattori: frequenza di apertura della porta, quantità di alimenti riposti, temperatura della stanza, impostazione dei controlli della temperatura.	<ul style="list-style-type: none"> Assicurarsi che i comandi dell'apparecchio siano impostati correttamente. Controllare che non siano state introdotte grandi quantità di alimenti nell'apparecchio. Controllare che la porta non venga aperta troppo spesso. Controllare che la porta sia chiusa correttamente.
La temperatura dell'apparecchio è troppo alta.	Le cause possono essere diverse (vedere "Soluzioni").	<ul style="list-style-type: none"> Assicurarsi che il condensatore (retro dell'apparecchio) sia privo di polvere e lanugine. Assicurarsi che la porta si chiuda correttamente. Assicurarsi che le guarnizioni della porta siano installate correttamente. In presenza di un clima caldo o se la temperatura della stanza è elevata, è normale che il funzionamento del motore risulti prolungato. Se la porta dell'apparecchio è stata lasciata aperta per un certo periodo di tempo o se è stata riposta una grande quantità di alimenti, il motore resta in funzione più a lungo per raffreddare l'interno dell'apparecchio.
Le porte non si aprono e chiudono correttamente.	Le cause possono essere diverse (vedere "Soluzioni").	<ul style="list-style-type: none"> Verificare che non vi siano confezioni di alimenti che bloccano la porta. Verificare che le parti interne o il dispositivo di produzione del ghiaccio automatico siano posizionati correttamente. Verificare che le guarnizioni delle porte non siano sporche o appiccicose. Verificare che l'apparecchio sia posizionato perfettamente in piano.

Servizio Assistenza

PRIMA DI CONTATTARE IL SERVIZIO ASSISTENZA

1. Provare a risolvere da soli il problema seguendo le indicazioni della sezione **GUIDA ALLA RICERCA GUASTI**.
2. Spegner e riaccendere l'apparecchio per verificare se il problema persiste.

SE DOPO I SUDETTI CONTROLLI L'INCONVENIENTE PERMANE, CONTATTARE IL SERVIZIO ASSISTENZA PIÙ VICINO

Per ricevere assistenza, chiamare il numero riportato sul libretto di garanzia, oppure seguire le istruzioni disponibili sul sito web

www.whirlpool.eu

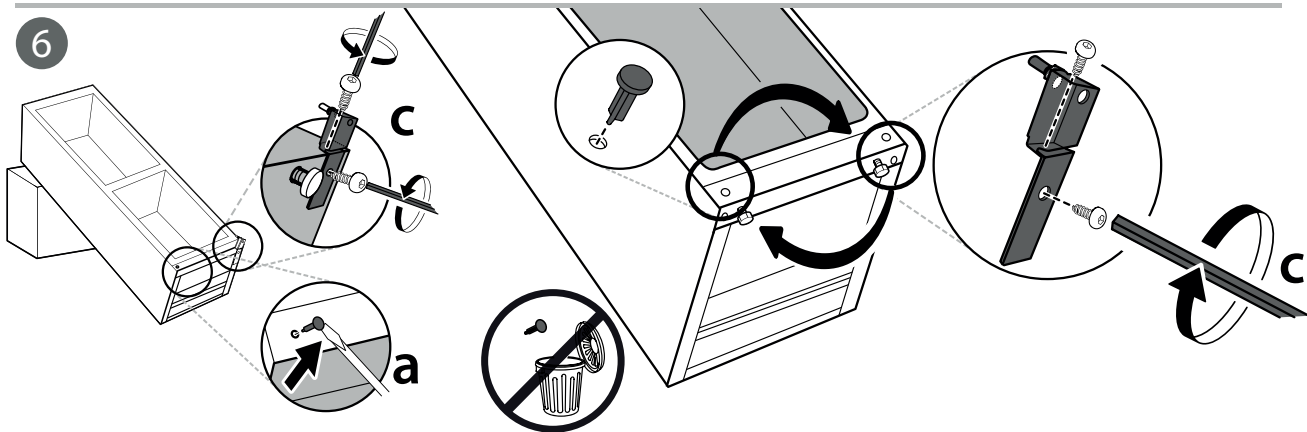
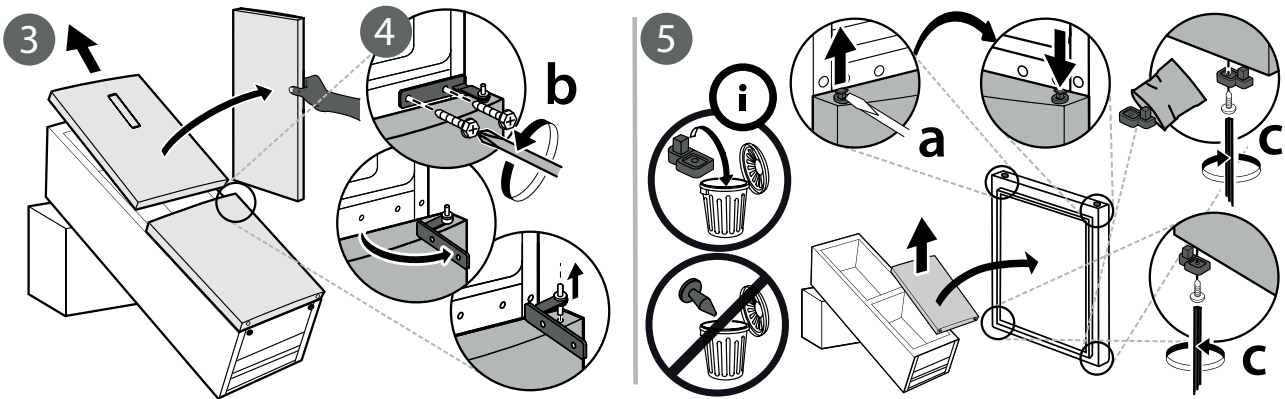
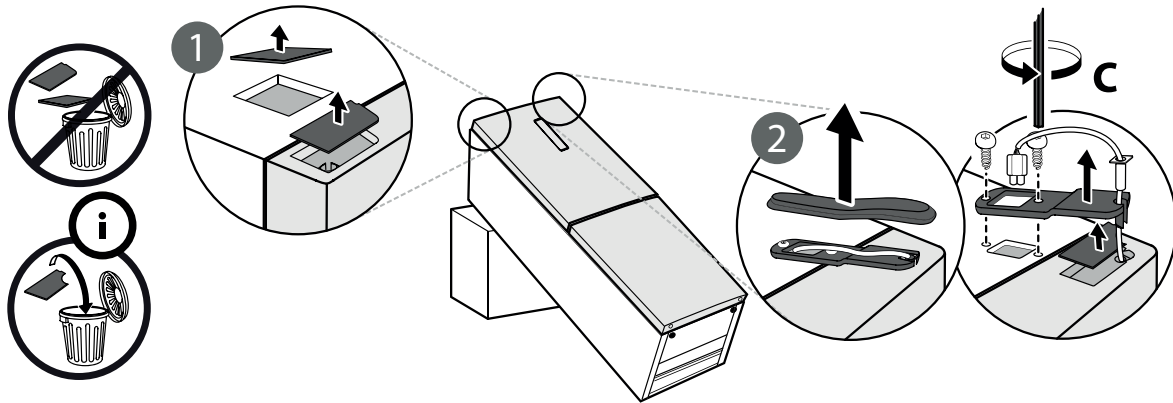
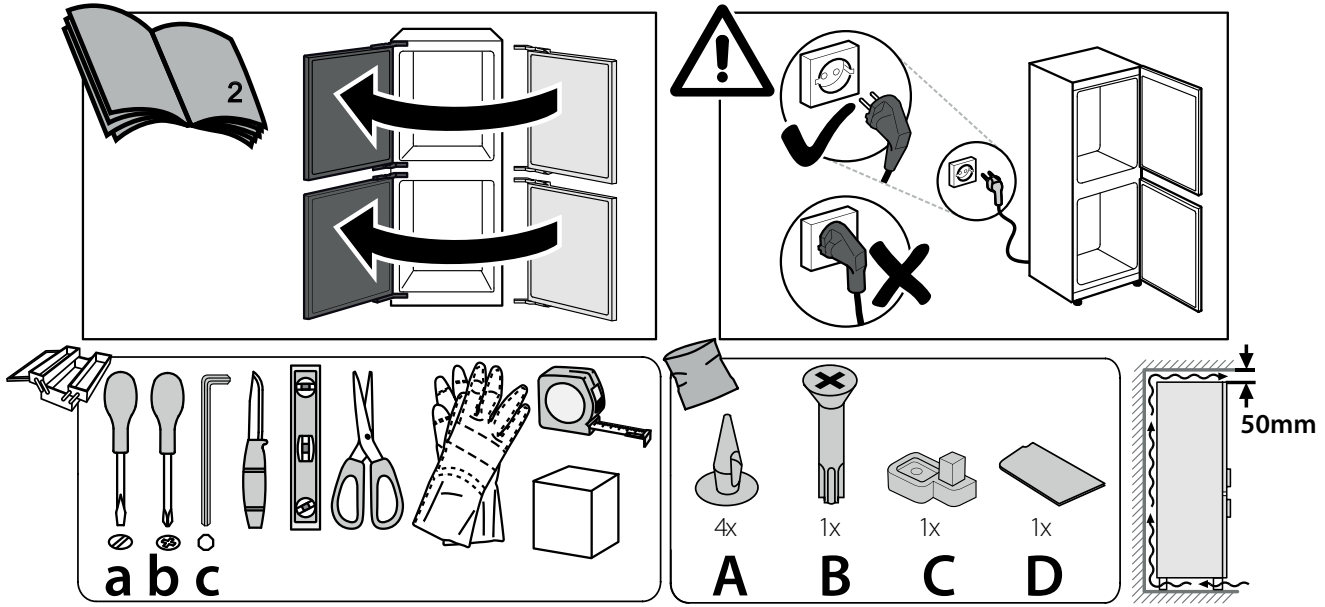
Prima di contattare il Servizio Assistenza, prepararsi a fornire:

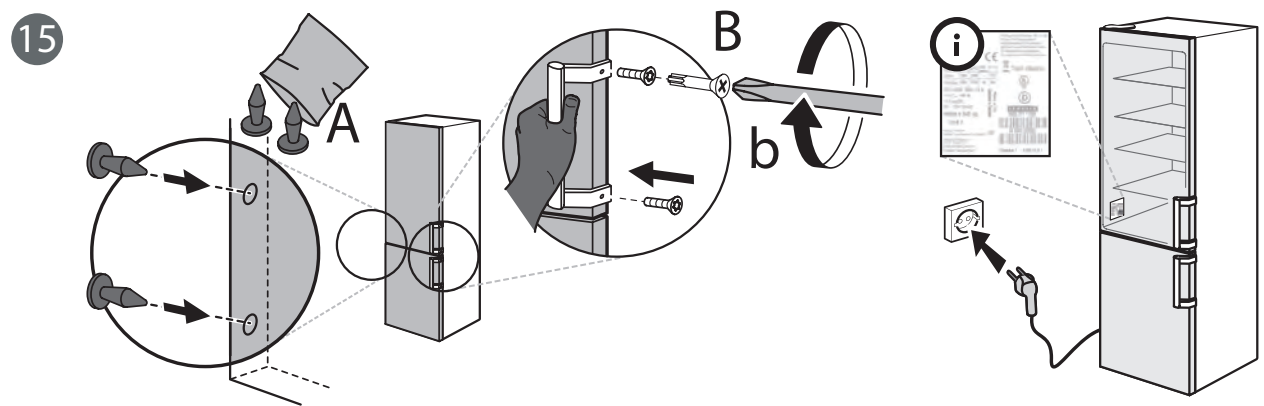
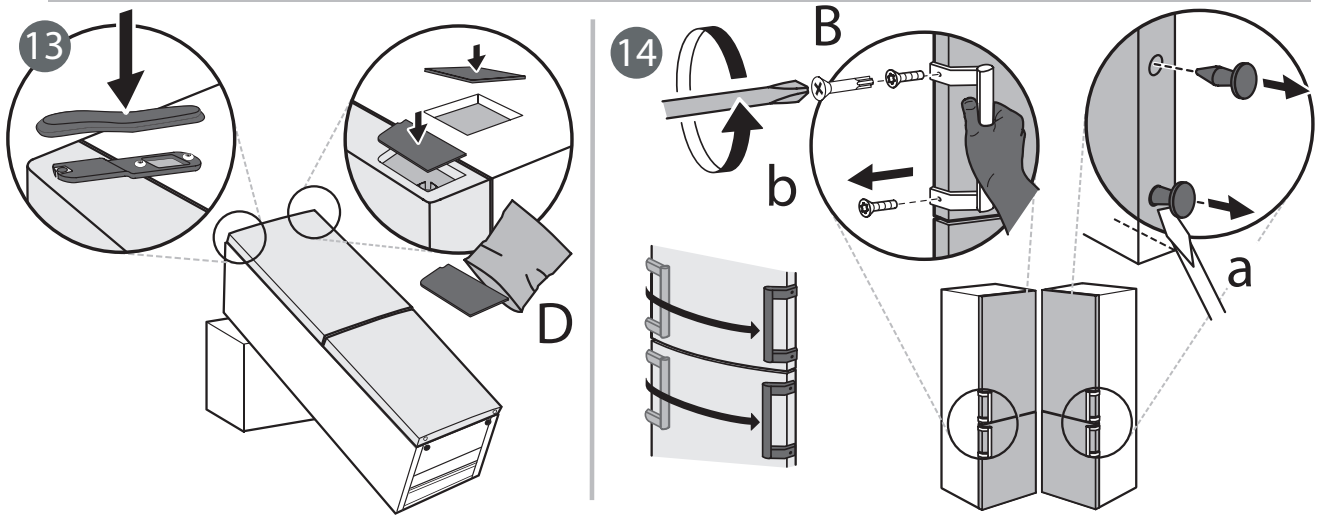
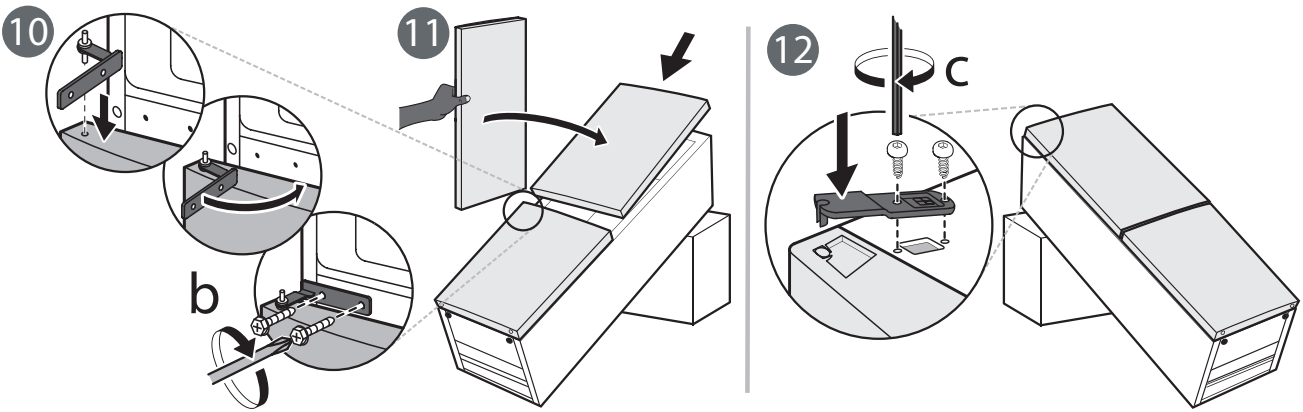
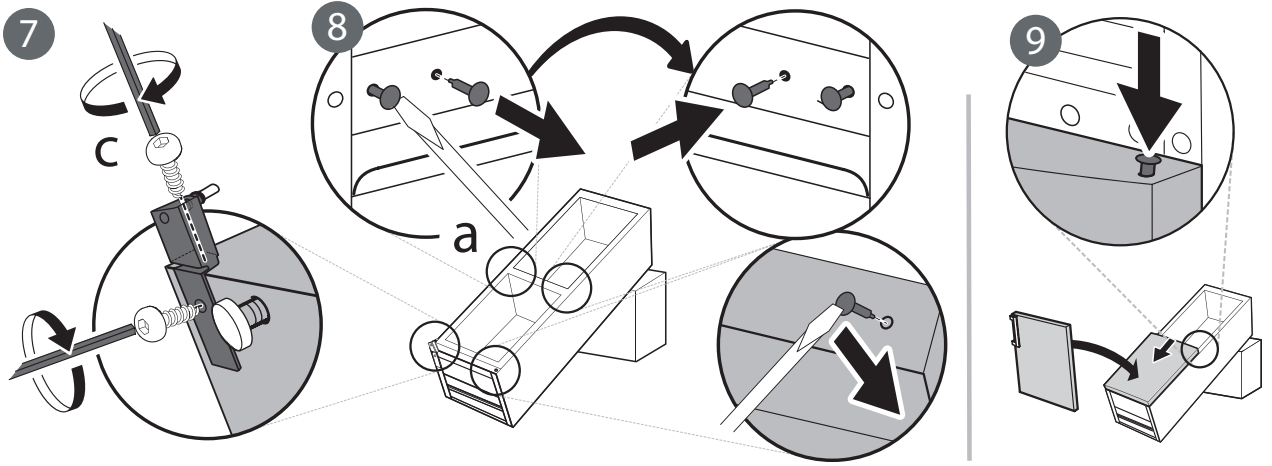
- una breve descrizione del guasto;
- il tipo e il modello esatto dell'apparecchio;
- il codice di assistenza (è il numero che si trova dopo la parola Service sulla targhetta matricola). Il codice di assistenza è riportato anche sul libretto di garanzia;
- il proprio indirizzo completo;
- il proprio numero di telefono.

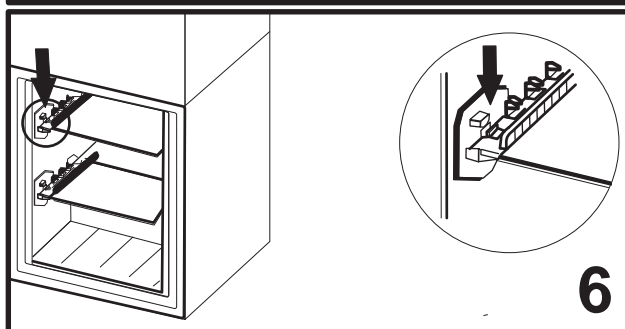
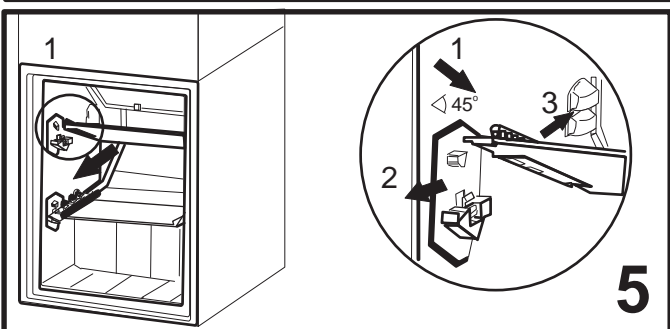
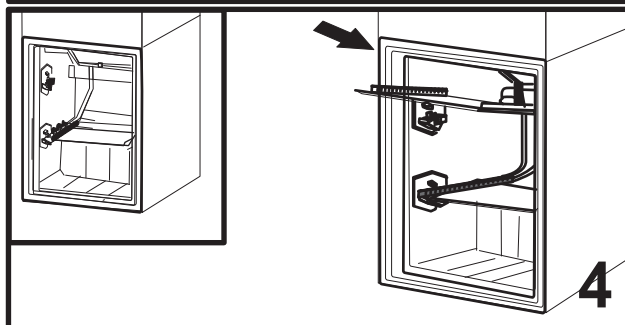
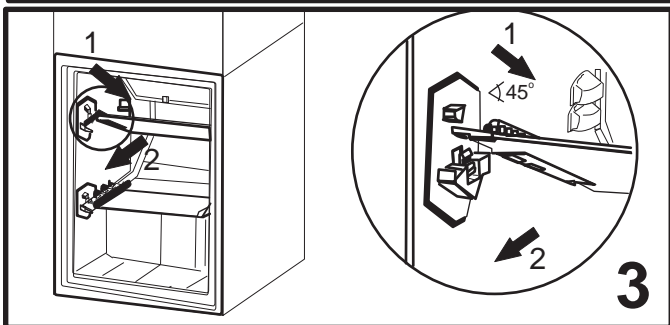
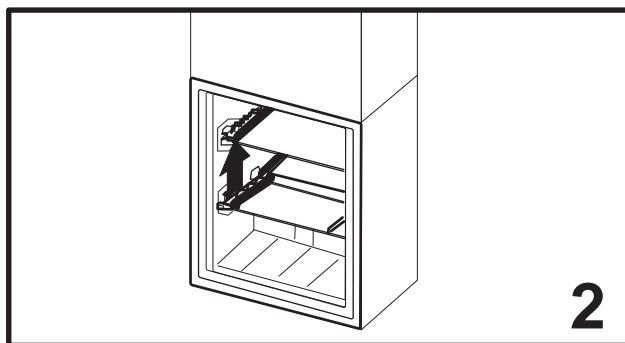
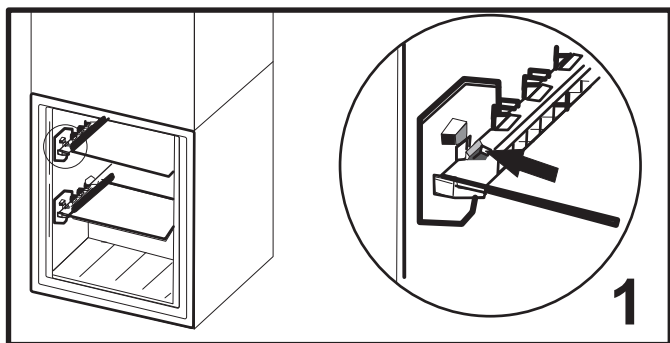
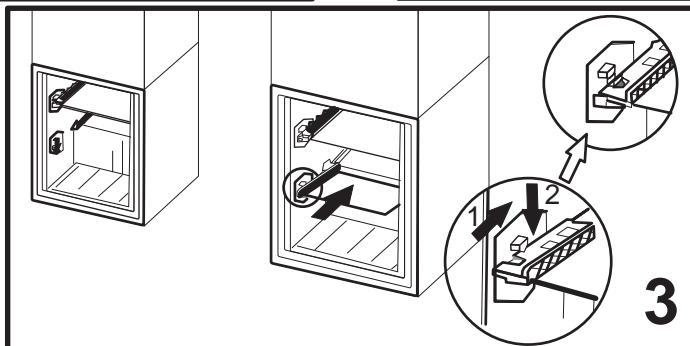
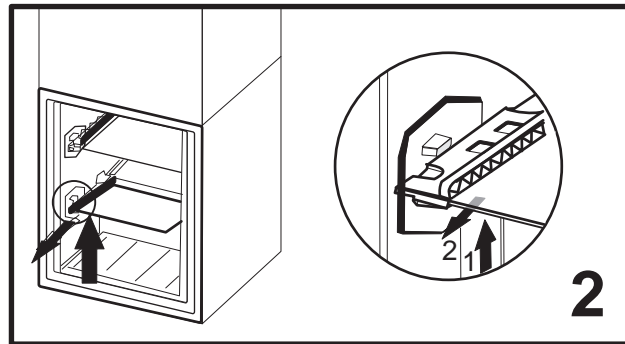
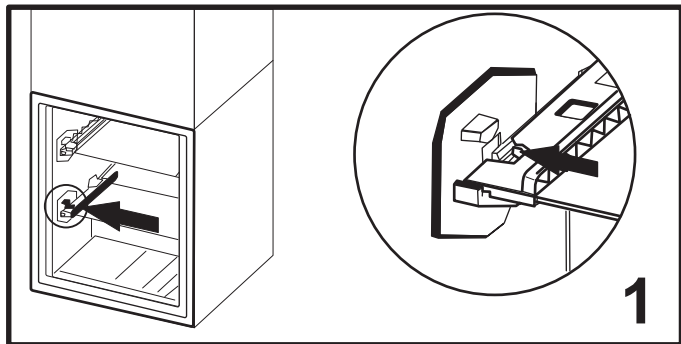
Qualora si renda necessaria una riparazione, rivolgersi a un Servizio Assistenza autorizzato (a garanzia dell'utilizzo di pezzi di ricambio originali e di una corretta riparazione).



SERVICE 0000 000 00000





400011319210