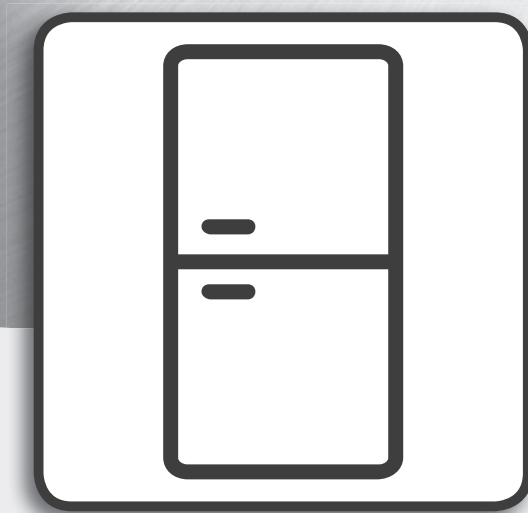


Whirlpool



Manuale d'uso



www.whirlpool.eu/register



MANUALE D'USO



**GRAZIE PER AVERE ACQUISTATO UN PRODOTTO
WHIRLPOOL.**

Per ricevere un'assistenza più completa, registrare l'apparecchio

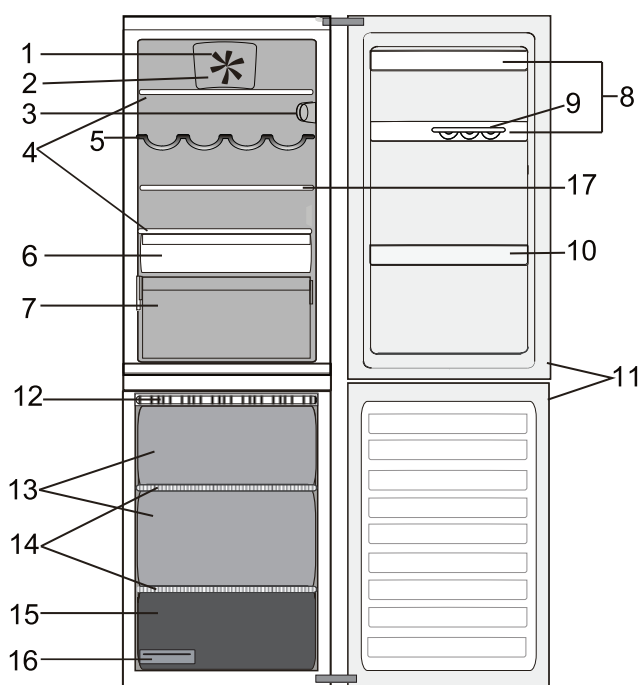
su

www.whirlpool.eu/register

INDICE

Istruzioni per l'uso	2
Descrizione del prodotto	2
Accessori *	2
Pannello di controllo	3
Ripiani	4
Porta	4
Comparto frigorifero no-frost	4
Sbrinare il vano congelatore	4
Accessorio Stop Frost	4
Procedura di pulizia dell'accessorio Stop Frost	5
Utilizzo dell'apparecchio	6
Primo utilizzo	6
Comparto frigorifero e conservazione degli alimenti	6
Come conservare alimenti e bevande freschi	6
Comparto congelatore per alimenti surgelati	7
Estrazione dei cassetti del congelatore	7
Suggerimenti per il congelamento e la conservazione di alimenti freschi	7
Alimenti congelati: consigli per gli acquisti	8
Tempi di conservazione per gli alimenti congelati	8
Suoni funzionali	8
Tabella allarmi	9
Raccomandazioni in caso di non utilizzo dell'apparecchio	9
Pulizia e manutenzione	10
Risoluzione dei problemi	11
Servizio Assistenza	12
Istruzioni per l'installazione	13

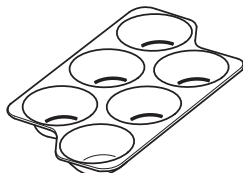
Descrizione del prodotto



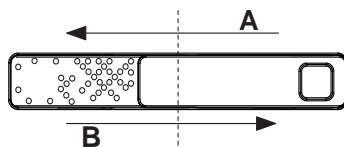
1. Ventola
2. Coperchio del ventilatore
3. Pannello comandi elettronico / luce
4. Ripiani
5. Portabottiglie *
6. Comparto refrigerante *
(ideale per carne e pesce)
7. Cassetto frutta e verdura
8. Balconcini
9. Portauova
10. Balconcino portabottiglie
11. Guarnizione della porta
12. Accessorio Stop Frost
13. Comparti di conservazione
14. Ripiani
15. Comparto congelamento e conservazione
16. Vaschetta del ghiaccio
17. Ripiano di raccolta *

Accessori *

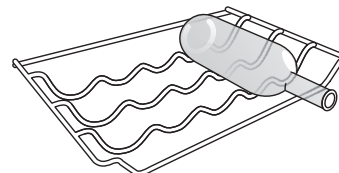
PORTAUOVA



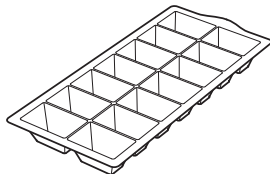
COMANDO UMIDITÀ



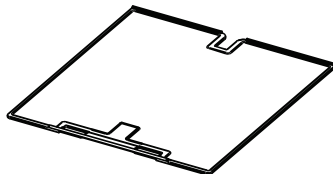
MENSOLA PORTABOTTIGLIE



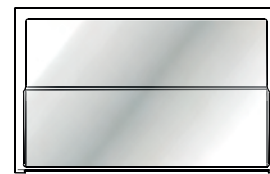
VASCHETTA DEL GHIACCIO



ACCESSORIO STOP FROST

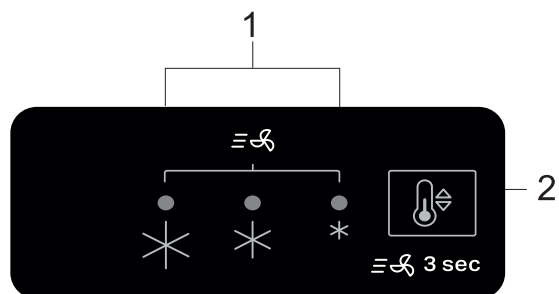


RIPIANO DI RACCOLTA



* Disponibile solo su alcuni modelli

Pannello di controllo



1. Indicatori LED (per visualizzare l'impostazione della temperatura o la funzione Raffreddamento rapido)
2. Tasto Raffreddamento rapido / Tasto Temperatura

Impostazione della temperatura

Premere il tasto Temperatura sul pannello comandi per regolare la temperatura dal livello più caldo a un livello inferiore, fino al livello più freddo. Premendo il tasto Temperatura, l'impostazione della temperatura cambia ciclicamente. Al primo collegamento dell'apparecchio, la temperatura viene impostata sulla posizione intermedia (impostazione di fabbrica). La seguente tabella mostra i livelli di impostazione della temperatura:

<input type="radio"/> <input type="radio"/> <input checked="" type="radio"/>	Temp. alta
<input type="radio"/> <input checked="" type="radio"/> <input checked="" type="radio"/>	Temp. medio-alta
<input type="radio"/> <input checked="" type="radio"/> <input type="radio"/>	Temp. media
<input checked="" type="radio"/> <input checked="" type="radio"/> <input type="radio"/>	Temp. medio-bassa
<input checked="" type="radio"/> <input type="radio"/> <input type="radio"/>	Temp. bassa
<input checked="" type="radio"/> <input checked="" type="radio"/> <input checked="" type="radio"/>	Raffreddamento rapido
<input type="checkbox"/> ... <input type="checkbox"/>	
<input type="radio"/> OFF <input checked="" type="radio"/> ON	

Nota: le impostazioni visualizzate corrispondono alla temperatura media in tutto il frigorifero.

Raffreddamento rapido

La funzione Raffreddamento rapido è utile per aumentare la capacità di raffreddamento dell'apparecchio quando si introduce una grande quantità di alimenti nel frigorifero.

Per attivare la funzione Raffreddamento rapido, premere per 3 secondi il tasto Temperatura sul pannello comandi fino a quando tutti e tre i LED si accendono.

La funzione viene automaticamente disattivata dopo 24 ore e viene ripristinata l'impostazione precedentemente selezionata.



La funzione può essere disattivata manualmente premendo il tasto Temperatura sul pannello comandi per 3 secondi.

Nota: la funzione di Raffreddamento rapido deve essere inoltre attivata prima di inserire alimenti freschi da congelare nel comparto congelatore, per sfruttare al massimo la capacità di congelamento.

Ventola *

La ventola migliora la distribuzione della temperatura all'interno del prodotto, migliorando di conseguenza la conservazione degli alimenti.

La ventola è preimpostata come attiva. Per disattivare la ventola, premere il pulsante situato nell'angolo in basso a destra del suo alloggiamento. Se la temperatura ambiente supera i 27°C, o se sono presenti gocce d'acqua sui ripiani in vetro, è essenziale che la ventola sia attiva per assicurare la corretta conservazione degli alimenti. La disattivazione della ventola consente di ottimizzare il consumo di energia. Tenere presente che quando è attivata, la ventola non funziona continuamente. La ventola si attiva/si arresta in base alla temperatura e/o al livello di umidità all'interno del frigorifero. Se presente nell'apparecchio, la ventola può essere dotata di filtro antibatterico. Per acquistare il filtro è possibile ordinarlo dal sito web o rivolgersi a un centro assistenza.

Illuminazione a LED

Se il sistema di illuminazione a LED non funziona, rivolgersi al Servizio Assistenza per la sostituzione.

Importante: la luce del comparto frigorifero si accende quando si apre la porta del frigorifero. Se la porta viene lasciata aperta per più di 8 minuti la luce si spegnerà automaticamente.

* Disponibile solo su alcuni modelli

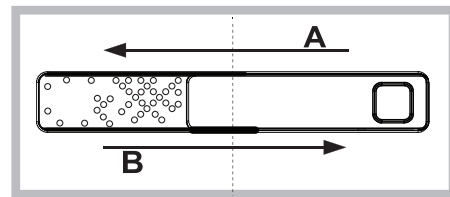
6th Sense

6th sense Funzione che imposta automaticamente le condizioni ottimali per la conservazione degli alimenti. La funzione "6th Sense" si attiva automaticamente quando:

- si introduce una grande quantità di alimenti nel frigorifero
- la porta del frigorifero viene lasciata aperta a lungo
- si verifica un'interruzione prolungata nella fornitura di corrente elettrica che causa un aumento della temperatura interna dell'apparecchio fino a valori che non possono garantire la conservazione sicura degli alimenti.

Controllo umidità*

Il regolatore di umidità può essere aperto (posizione B) per ridurre il grado di umidità e favorire così la conservazione della frutta, oppure chiuso (posizione A) per creare condizioni più umide per la verdura.

**Ripiano di raccolta ***

Il sistema di guide permette al ripiano di scorrere sotto la parte anteriore, creando uno spazio in più per la conservazione di caraffe e bottiglie alte.

Ripiani

Tutti i ripiani, sportelli e cestelli con apertura a spinta sono rimovibili.

Porta**Reversibilità porta**

Nota: La direzione di apertura della porta può essere modificata. Se questa operazione è eseguita dal Servizio Assistenza non è coperta da garanzia. Si raccomanda che l'inversione del battente della porta venga effettuata da due persone. Seguire le istruzioni.

Comparto frigorifero no-frost

Lo sbrinamento nel comparto del frigorifero è completamente automatico. La presenza di goccioline d'acqua sulla parete posteriore interna del comparto frigorifero indica che è in atto la fase di sbrinamento automatico.

L'acqua di sbrinamento scorre automaticamente in un foro di scarico e da lì in un contenitore dove evapora.

Sbrinare il vano congelatore

Il congelatore deve essere sbrinato una o due volte l'anno o quando la formazione di brina risulti eccessiva (3 mm di spessore). La formazione di brina è del tutto normale.

La quantità e la rapidità di accumulo variano a seconda delle condizioni ambientali e della frequenza di apertura della porta. Per sbrinare l'unità, spegnere l'apparecchio e rimuovere tutti gli alimenti.

Lasciare aperta la porta del congelatore per permettere lo scioglimento della brina.

Usare la vaschetta posta sotto il lato anteriore dell'apparecchio per raccogliere l'acqua (vedere la figura).

Pulire l'interno del congelatore. Risciacquare ed asciugare con cura. Riaccendere l'apparecchio e reintrodurre gli alimenti.

**Accessorio Stop Frost**

Gli accessori Stop Frost sono concepiti per raccogliere parte della brina che si forma nel comparto congelatore e sono facili da togliere e pulire, riducendo così il tempo necessario per lo sbrinamento dell'interno del comparto congelatore.

* Disponibile solo su alcuni modelli

Procedura di pulizia dell'accessorio Stop Frost

- Aprire la porta del comparto congelatore ed estrarre il cassetto superiore (figura 2).

- Sganciare l'accessorio STOP FROST (figura 3) ed estrarlo (figura 4), facendo attenzione a non farlo cadere sul ripiano in vetro sottostante.

Nota: se l'accessorio è bloccato o difficile da rimuovere, non insistere nel tentativo di rimuoverlo, ma procedere allo sbrinamento completo del comparto congelatore.

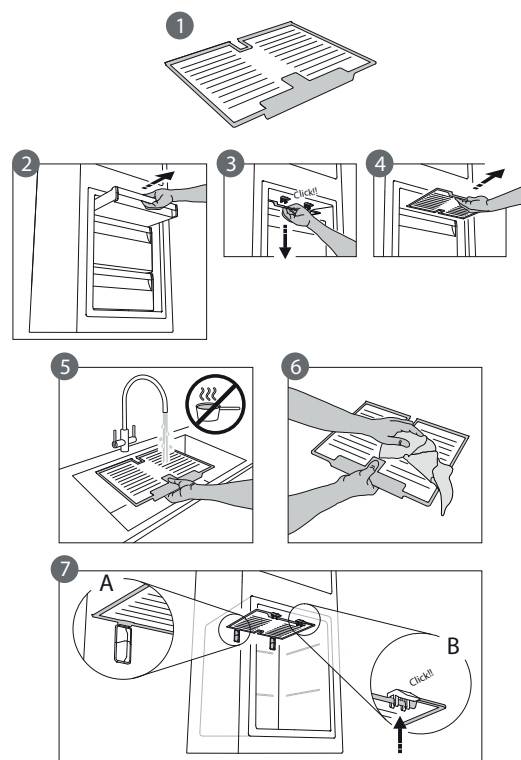
- Chiudere la porta del comparto congelatore.

- Rimuovere la brina presente sull'accessorio sciacquandolo sotto un getto di acqua (non calda) (figura 5).

- Far sgocciolare l'accessorio, e asciugare con un panno morbido le parti in plastica.

- Reinscrivere l'accessorio, appoggiando la parte posteriore sulle sporgenze evidenziate in figura 7-A, quindi riagganciare la maniglia dell'accessorio ai fermi sovrastanti (figura 7-B).

- Reinscrivere il cassetto superiore e chiudere la porta del comparto congelatore. E' possibile pulire il solo accessorio STOP FROST anche senza procedere allo sbrinamento completo del comparto congelatore. Una pulizia regolare del solo accessorio STOP FROST contribuisce a ridurre la necessità di sbrinare completamente il comparto congelatore.



Utilizzo dell'apparecchio

Primo utilizzo

Dopo l'installazione, attendere almeno due ore prima di collegare l'apparecchio alla rete elettrica. Una volta collegato alla rete di alimentazione, l'apparecchio si avvia automaticamente. Le temperature di conservazione ideali per gli alimenti sono preimpostate in fabbrica.

Dopo la messa in funzione, attendere 4-6 ore prima che venga raggiunta la temperatura di conservazione adeguata per un carico normale dell'apparecchio.

Comparto frigorifero e conservazione degli alimenti

Il comparto frigorifero consente la conservazione di alimenti freschi e bevande. Lo sbrinamento del comparto frigorifero è completamente automatico. La presenza periodica di goccioline d'acqua sulla parete posteriore interna del comparto evidenzia la fase di sbrinamento automatico. L'acqua di sbrinamento viene convogliata in un foro di scarico, quindi raccolta in un contenitore ove evapora.

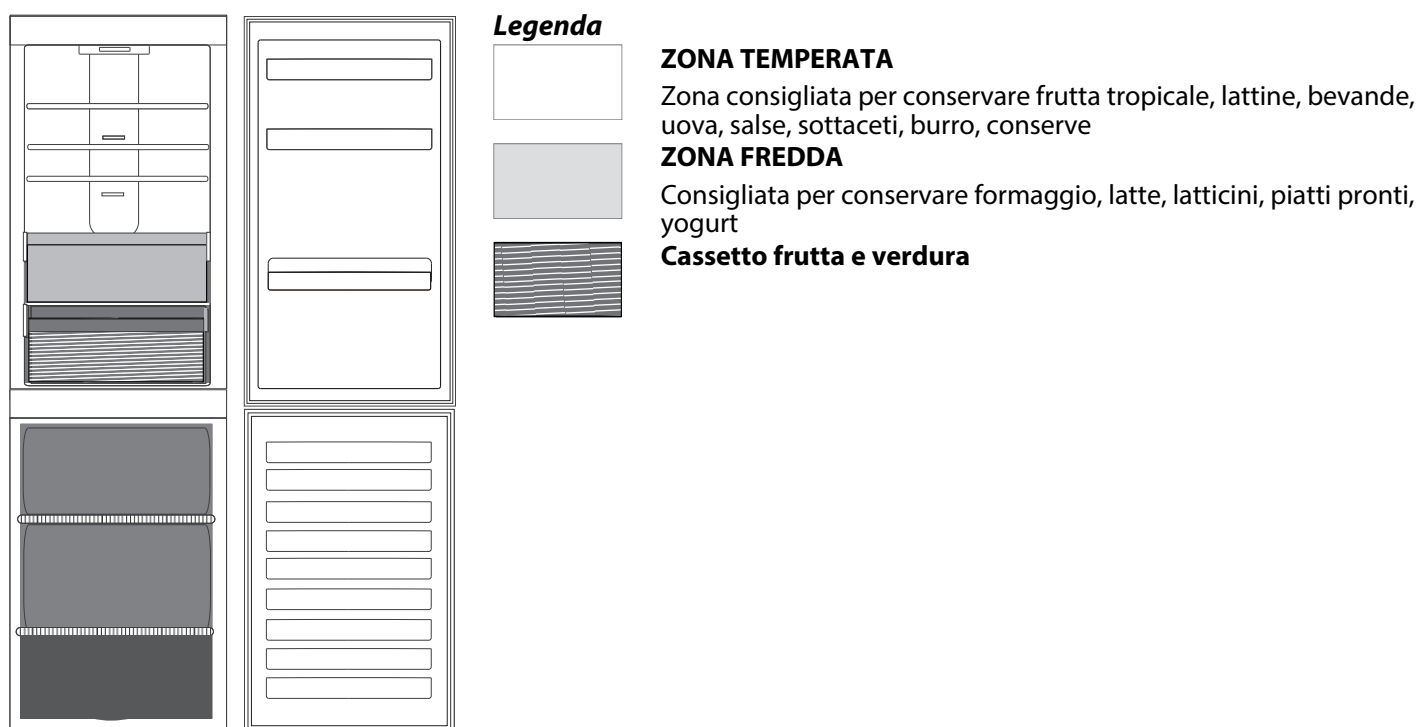
Nota: la temperatura ambiente, la frequenza di apertura delle porte e la posizione dell'apparecchio possono influenzare le temperature interne dei due compartimenti. Impostare le temperature in funzione di questi fattori. In condizioni di forte umidità, nel comparto frigorifero e specialmente sui ripiani in vetro si può formare della condensa. In tal caso si consiglia di chiudere i contenitori con all'interno dei liquidi (esempio: pentole di brodo), confezionare gli alimenti ad elevato contenuto di umidità (esempio: verdure) e accendere la ventola, se presente. È possibile rimuovere i cassetti, i balconcini e i ripiani.

Ventilazione

La circolazione naturale dell'aria nel comparto frigorifero crea zone con temperature diverse. La zona più fredda è quella direttamente sopra il cassetto frutta e verdura e in corrispondenza della parete posteriore. La zona più calda è invece nella parte alta anteriore del comparto. Una ventilazione insufficiente provoca un aumento del consumo energetico e una riduzione delle prestazioni del frigorifero.

Come conservare alimenti e bevande freschi

Gli alimenti che emanano grandi quantità di etilene (mele, albicocche, pere, pesche, avocado, fichi, prugne, mirtilli, meloni, fagioli) o che sono sensibili a questo gas, come frutta, verdura e insalate, dovrebbero essere separati o avvolti per favorirne una conservazione più lunga; ad esempio, non conservare i pomodori insieme a cavoli o kiwi. Non disporre gli alimenti a distanza troppo ravvicinata, in modo da consentire una sufficiente circolazione dell'aria. Utilizzare contenitori di metallo, alluminio, vetro e plastica riciclabile e avvolgere gli alimenti con una pellicola trasparente. Se gli alimenti da conservare nel frigorifero occupano solo una parte dello spazio disponibile, si consiglia di utilizzare i ripiani sopra il cassetto frutta e verdura in quanto è la zona più fredda del comparto. Utilizzare sempre contenitori chiusi per i liquidi e per gli alimenti che potrebbero emettere odori o essere contaminati da odori o aromi. Per evitare la caduta delle bottiglie, usare l'apposito accessorio di tenuta (disponibile in alcuni modelli).



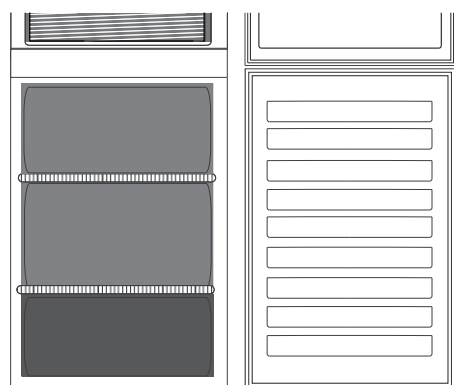
Comparto congelatore per alimenti surgelati

Il comparto congelatore consente di conservare gli alimenti surgelati (per il periodo indicato sulla confezione) e di congelare gli alimenti freschi. La quantità degli alimenti freschi che è possibile congelare in 24 ore è riportata sulla targhetta matricola. Sistemare gli alimenti freschi nella zona di congelamento del comparto congelatore, lasciando sufficiente spazio attorno alle confezioni per consentire la libera circolazione dell'aria. È consigliabile non ricongelare gli alimenti parzialmente scongelati. È importante avvolgere gli alimenti in modo da evitare l'ingresso di acqua, umidità o condensa.

Al fine di ottenere un volume maggiore, il comparto congelatore può essere utilizzato senza cassette congelatore. Assicurarsi che la porta si chiuda correttamente.

Cubetti di ghiaccio

Riempire d'acqua per 2/3 la vaschetta del ghiaccio e riporla nel comparto congelatore. In nessun caso utilizzare oggetti appuntiti o taglienti per rimuovere il ghiaccio.



Legenda



CASSETTO ZONA CONGELAMENTO

(zona di massimo freddo)

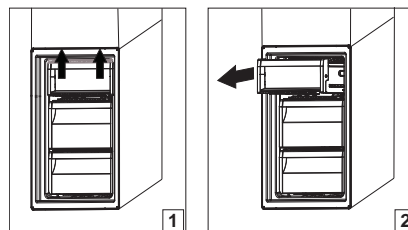
Consigliata per il congelamento di alimenti freschi o già cotti.



CASSETTI CONGELATORE

Estrazione dei cassette del congelatore

- Aprire la porta del congelatore.
- Sollevare il cassetto superiore facendo leva sugli angoli destro e sinistro (1).
- Rimuovere il cassetto (2).
- Per reinstallare il cassetto superiore, ripetere la procedura in ordine inverso.



Suggerimenti per il congelamento e la conservazione di alimenti freschi

- Si consiglia di applicare un'etichetta con la data su tutti gli alimenti congelati. L'aggiunta di un'etichetta consente di identificare gli alimenti e di sapere entro quando utilizzarli prima che la loro qualità si deteriori. Non ricongelare alimenti scongelati.
- Avvolgere e sigillare l'alimento fresco da congelare in: fogli di alluminio, pellicola trasparente, imballi impermeabili di plastica, contenitori di polietilene con coperchi, contenitori da congelatore purché idonei per alimenti da congelare.
- Gli alimenti devono essere freschi, maturi e di prima scelta per poter ottenere alimenti congelati di alta qualità.
- Verdura e frutta fresca devono essere congelati appena raccolti per poter mantenere le proprietà nutritive, la consistenza, il colore e il sapore originali. Alcuni tipi di carne, in particolare la selvaggina, devono essere appesi prima del congelamento.
- Far raffreddare sempre i cibi caldi prima di riporli nel congelatore.
- Consumare quanto prima prodotti completamente o parzialmente scongelati. Non ricongelare gli alimenti, a meno che non siano stati cotti dopo lo scongelamento. Dopo la cottura, i cibi scongelati possono essere ricongelati.
- Non congelare bottiglie contenenti liquidi.

Alimenti congelati: consigli per gli acquisti

Al momento dell'acquisto di alimenti surgelati:

- Assicurarsi che la confezione sia integra, altrimenti l'alimento può essersi deteriorato. Se la confezione è gonfia o presenta delle macchie di umido, non è stata conservata nelle condizioni ottimali e può aver subito un inizio di scongelamento.
- Acquistare gli alimenti surgelati per ultimi e usare borse termiche per il trasporto.
- Una volta a casa, riporre subito gli alimenti congelati nel congelatore.
- Non ricongelare gli alimenti parzialmente scongelati. Consumarli entro 24 ore.
- Evitare o ridurre al minimo le variazioni di temperatura. Rispettare la data di scadenza riportata sulla confezione.
- Seguire sempre le istruzioni sull'imballo per la conservazione degli alimenti surgelati.

Tempi di conservazione per gli alimenti congelati

Prodotto	Durata di conservazione
Burro o margarina	6 mesi
Formaggio	3 mesi
Pesce Frutti di mare	2/3 mesi 1 mese
Frutta (esclusi gli agrumi)	8-12 mesi
Gelati o sorbetti	2/3 mesi
Carne Salami Arrosti (manzo-suino-agnello) Bistecche o braciole (manzo-agnello-suino)	2 mesi 8/12 mesi 4 mesi
Latte fresco	1-3 mesi
Pollame (pollo-tacchino)	5-7 mesi
Verdure	8-12 mesi

Suoni funzionali

I segnali acustici provenienti dall'apparecchio sono normali perché il prodotto contiene una serie di ventole e motorini per regolare prestazioni che si attivano e disattivano in modo automatico.

Alcuni dei segnali acustici funzionali possono essere ridotti:

- Mettendo in bolla l'apparecchio e installandolo su una superficie piana.
- Separando ed evitando il contatto tra apparecchio e mobili.
- Controllando che i componenti interni siano posizionati correttamente.
- Controllando che bottiglie e contenitori non siano a contatto tra loro.

Ecco alcuni dei segnali acustici funzionali che possono essere emessi

1. Un sibilo alla prima accensione dell'apparecchio o dopo un lungo periodo di inutilizzo.
2. Un gorgoglio quando il liquido refrigerante penetra nei tubi.
3. Un suono tipo "BRRR" dovuto al funzionamento del compressore.
4. Un brusio quando si attivano la valvola dell'acqua o la ventola.



5. Un crepitio quando si avvia il compressore.



6. Il CLIC è dovuto al termostato che regola il funzionamento del compressore.



Tabella allarmi

Tipo di allarme	Segnale	Causa	Soluzione
Allarme porta aperta	La spia Frigorifero lampeggia.	La porta è rimasta aperta per più di 5 minuti.	Chiudere la porta.
Allarme porta aperta.	La spia frigorifero è spenta.	La porta è rimasta aperta per più di 8 minuti.	Chiudere la porta.
Guasto.	Uno degli indicatori di temperatura lampeggia.	Malfunzionamento del prodotto.	Contattare il Servizio Assistenza.

Raccomandazioni in caso di non utilizzo dell'apparecchio

In caso di non utilizzo dell'apparecchio

Scollegare l'apparecchio dall'alimentazione elettrica, svuotarlo, sbrinarlo (se necessario) e pulirlo.

Mantenere leggermente socchiuse le porte tanto da far circolare l'aria all'interno dei compartimenti. In tal modo si evita la formazione di muffa e cattivi odori.

In caso di interruzioni di corrente

Tenere chiuse le porte, in tal modo gli alimenti rimarranno freddi il più a lungo possibile. Non ricongelare gli alimenti parzialmente scongelati. In caso di interruzione prolungata potrebbe attivarsi anche l'allarme black-out (nei prodotti con elettronica).

Pulizia e manutenzione

Prima di qualsiasi operazione di pulizia o manutenzione, staccare l'apparecchio dalla presa di alimentazione o scollegare l'alimentazione elettrica.

Mai utilizzare abrasivi. Non pulire i componenti del frigorifero con liquidi infiammabili.

Non utilizzare apparecchi di pulizia a vapore.

Non pulire i tasti e il display del pannello comandi con alcool o sostanze da esso derivate, ma sempre con un panno asciutto.

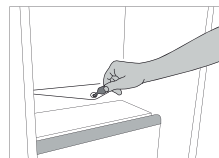
- ▶ Pulire periodicamente l'apparecchio utilizzando un panno ed una soluzione di acqua tiepida e detersivi neutri specifici per la pulizia interna del frigorifero.
- ▶ Pulire l'esterno dell'apparecchio e la guarnizione delle porte con un panno umido e asciugare con un panno morbido.
- ▶ Il condensatore nella parte posteriore dell'apparecchio deve essere pulito regolarmente utilizzando un aspirapolvere.



Importante:

- ▶ Non pulire i tasti e il display del pannello comandi con alcool o sostanze da esso derivate, ma sempre con un panno asciutto.
- ▶ I condotti del sistema di refrigerazione sono ubicati vicino alla vaschetta di sbrinamento ed è possibile che si scaldino. Pulirli periodicamente con un aspirapolvere.

Per garantire il deflusso costante e corretto dell'acqua di sbrinamento, pulire regolarmente l'interno del foro di scarico situato sulla parete posteriore del comparto frigorifero, vicino al cassetto frutta e verdura, usando l'utensile in dotazione.



Risoluzione dei problemi

Cosa fare se...	Possibili cause	Soluzioni
L'apparecchio non funziona.	Può essere presente un problema di alimentazione dell'apparecchio.	<ul style="list-style-type: none"> Controllare che il cavo dell'alimentazione sia inserito in una presa funzionante con la giusta tensione. Controllare i dispositivi di protezione e i fusibili dell'impianto elettrico domestico
Presenza di acqua nella vaschetta di sbrinamento.	È normale in zone a clima caldo e umido. La vaschetta potrebbe essere piena anche per metà.	<ul style="list-style-type: none"> Verificare che l'apparecchio sia posizionato in piano in modo da evitare che l'acqua fuoriesca.
I bordi dell'apparecchio che vengono a contatto con la guarnizione della porta risultano caldi al tatto.	Non si tratta di un difetto. È normale in zone a clima caldo e quando è in funzione il compressore.	
La luce non funziona.	Può essere necessario sostituire la luce. È possibile che l'apparecchio sia in modalità On/Standby.	<ul style="list-style-type: none"> Controllare che i dispositivi di protezione e fusibili dell'impianto elettrico domestico funzionino correttamente. Controllare che il cavo dell'alimentazione sia inserito in una presa funzionante con la giusta tensione Nel caso in cui i LED siano guasti, farli sostituire con altri dello stesso tipo richiedendoli al Servizio Assistenza o ai rivenditori autorizzati.
il motorino sembra azionarsi troppo spesso.	Il tempo di funzionamento del motore dipende da vari fattori: frequenza di apertura della porta, quantità di alimenti riposti, temperatura della stanza, impostazione dei controlli della temperatura.	<ul style="list-style-type: none"> Assicurarsi che i comandi dell'apparecchio siano impostati correttamente. Controllare che non siano state introdotte grandi quantità di alimenti nell'apparecchio. Controllare che la porta non venga aperta troppo spesso. Controllare che la porta sia chiusa correttamente.
La temperatura dell'apparecchio è troppo alta.	Le cause possono essere diverse (vedere "Soluzioni").	<ul style="list-style-type: none"> Assicurarsi che il condensatore (retro dell'apparecchio) sia privo di polvere e lanugine. Assicurarsi che la porta si chiuda correttamente. Assicurarsi che le guarnizioni della porta siano installate correttamente. In presenza di un clima caldo o se la temperatura della stanza è elevata, è normale che il funzionamento del motore risulti prolungato. Se la porta dell'apparecchio è stata lasciata aperta per un certo periodo di tempo o se è stata riposta una grande quantità di alimenti, il motore resta in funzione più a lungo per raffreddare l'interno dell'apparecchio.
Le porte non si aprono e chiudono correttamente.	Le cause possono essere diverse (vedere "Soluzioni").	<ul style="list-style-type: none"> Verificare che non vi siano confezioni di alimenti che bloccano la porta. Verificare che le parti interne o il dispositivo di produzione del ghiaccio automatico siano posizionati correttamente. Verificare che le guarnizioni delle porte non siano sporche o appiccicose. Verificare che l'apparecchio sia posizionato perfettamente in piano.

Servizio Assistenza

PRIMA DI CONTATTARE IL SERVIZIO ASSISTENZA

1. Provare a risolvere da soli il problema seguendo le indicazioni della sezione **GUIDA ALLA RICERCA GUASTI**.
2. Spegner e riaccendere l'apparecchio per verificare se il problema persiste.

SE DOPO I SUDETTI CONTROLLI L'INCONVENIENTE PERMANE, CONTATTARE IL SERVIZIO ASSISTENZA PIÙ VICINO

Per ricevere assistenza, chiamare il numero riportato sul libretto di garanzia, oppure seguire le istruzioni disponibili sul sito web

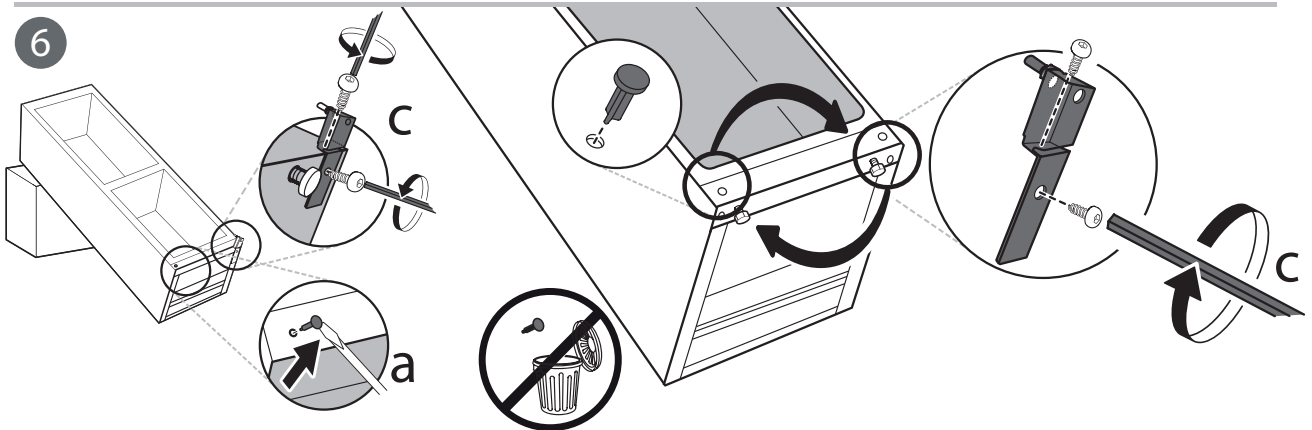
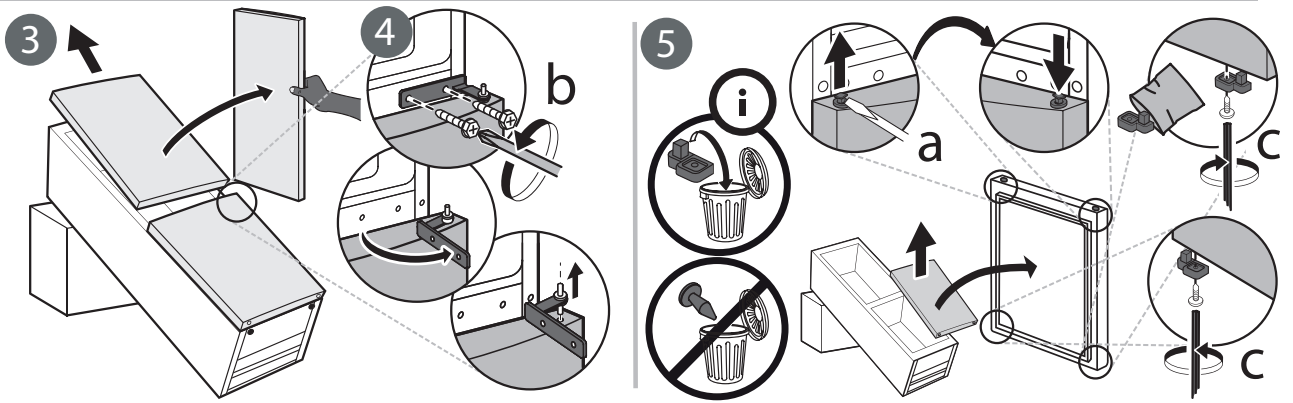
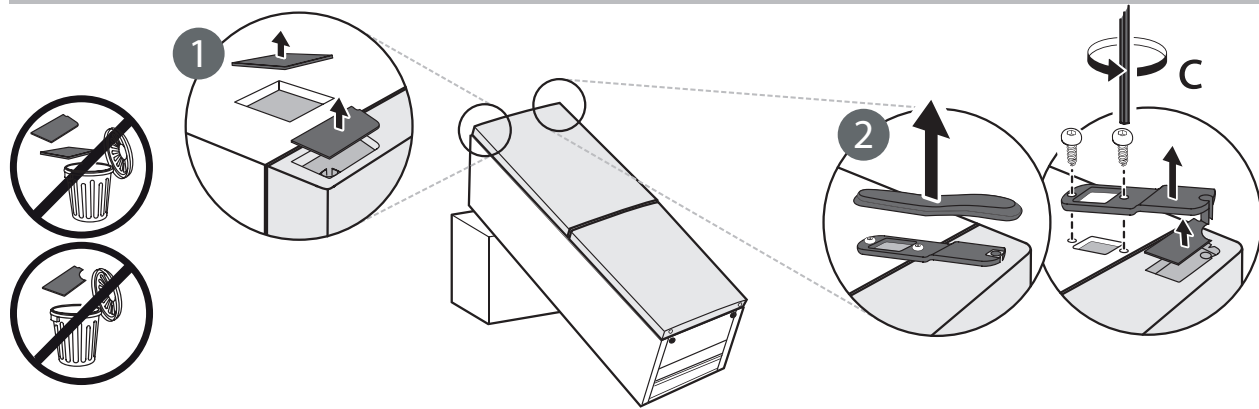
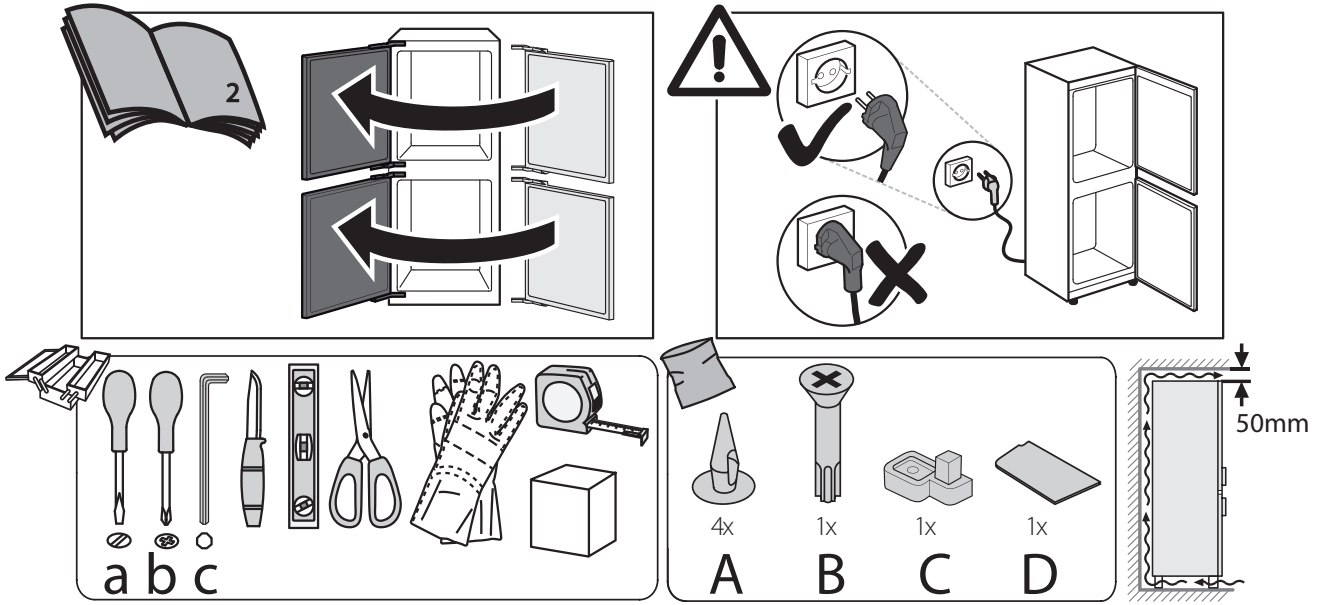
www.whirlpool.eu

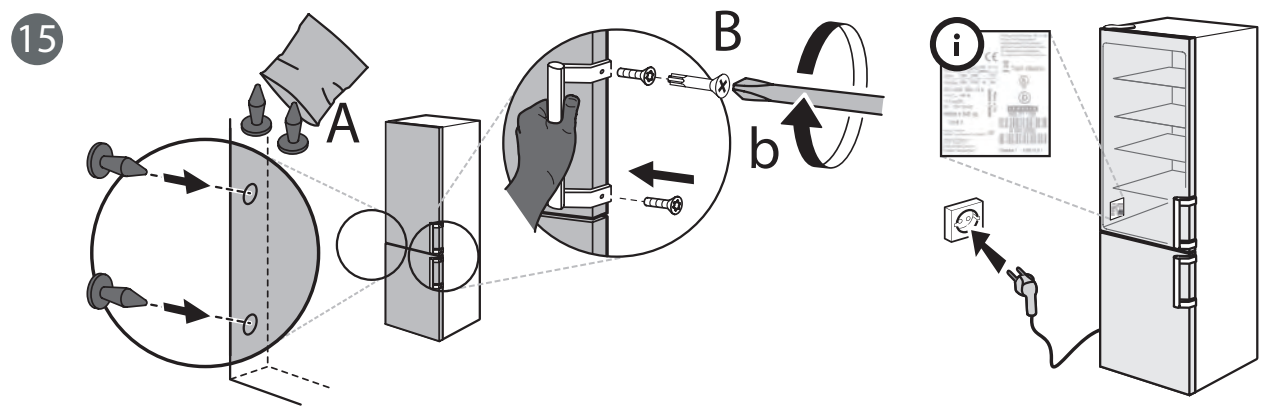
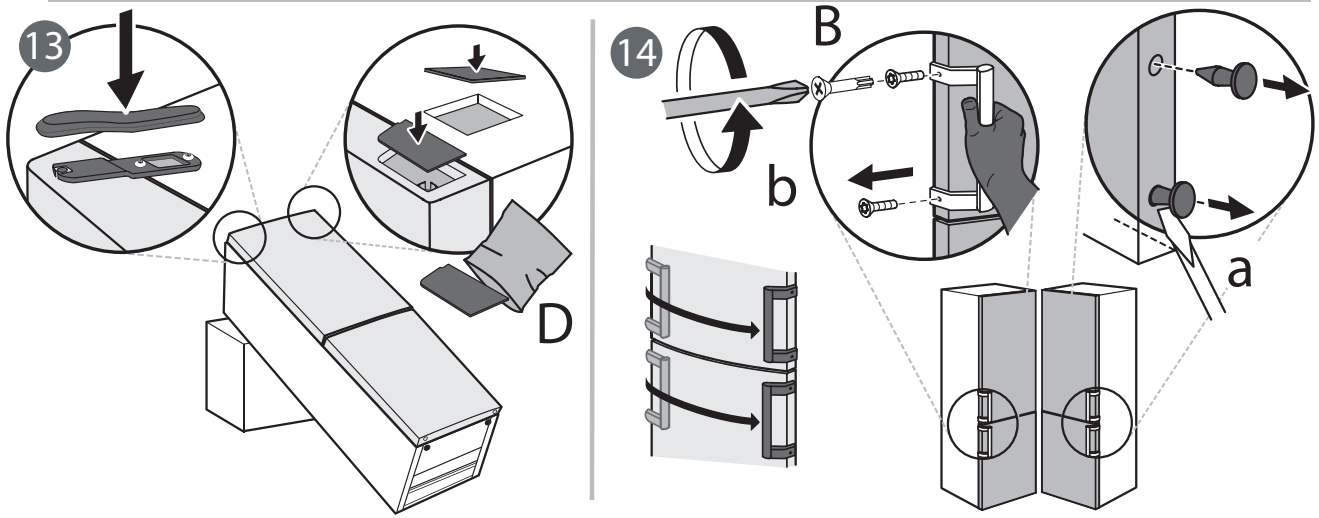
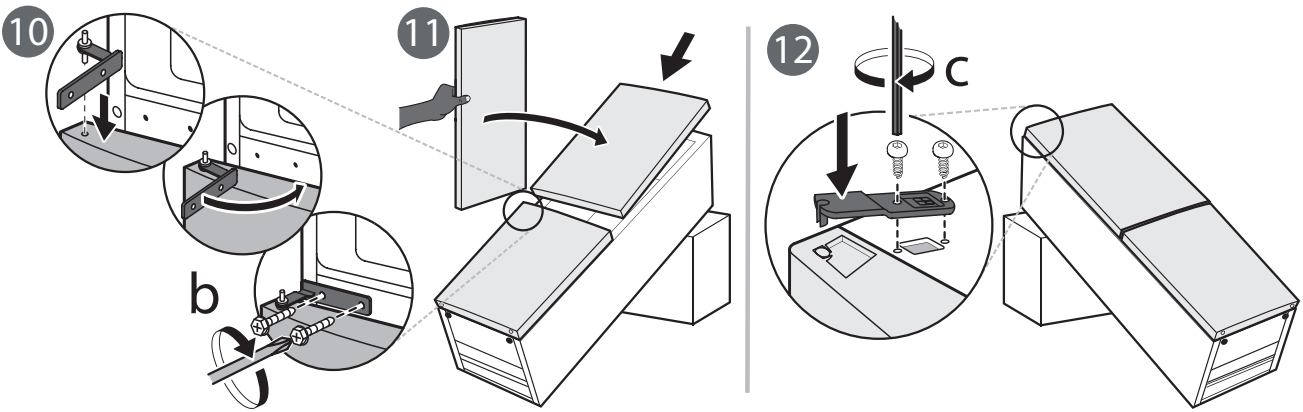
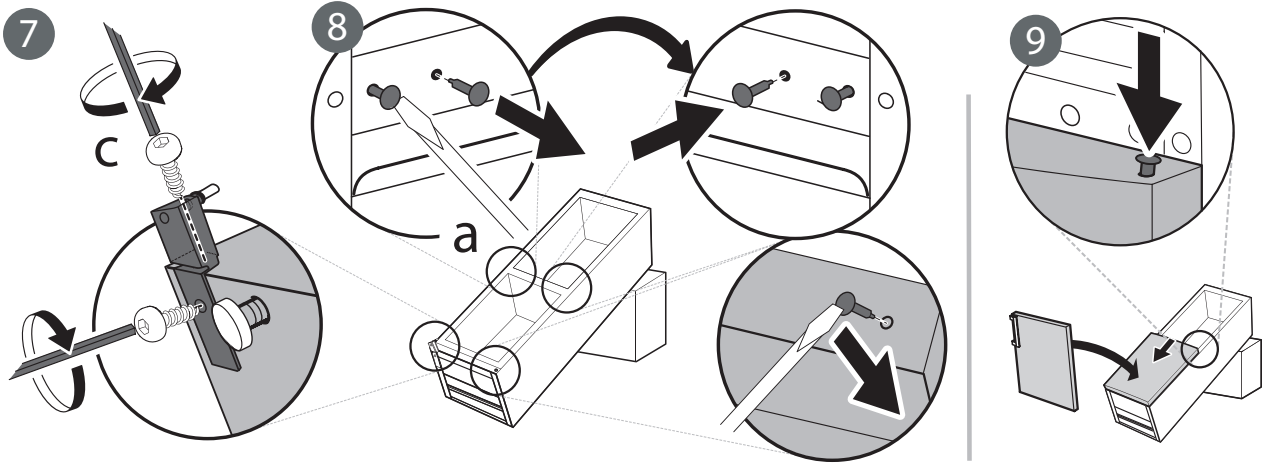
Prima di contattare il Servizio Assistenza, prepararsi a fornire:

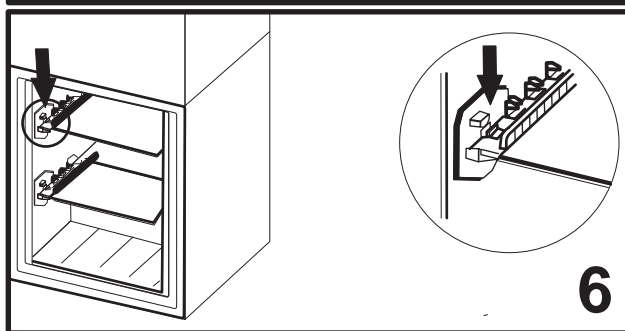
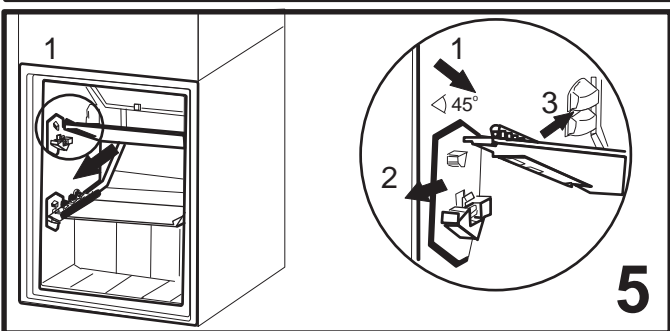
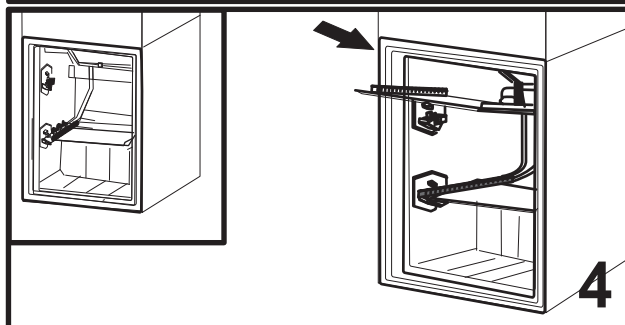
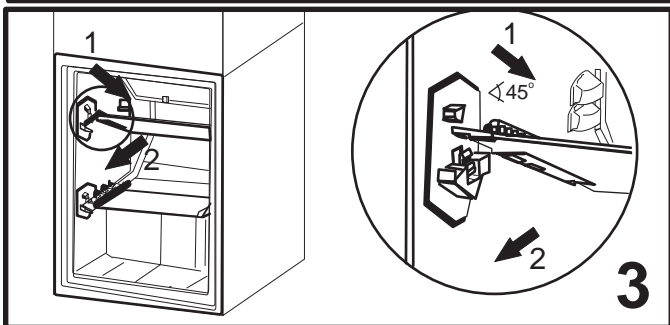
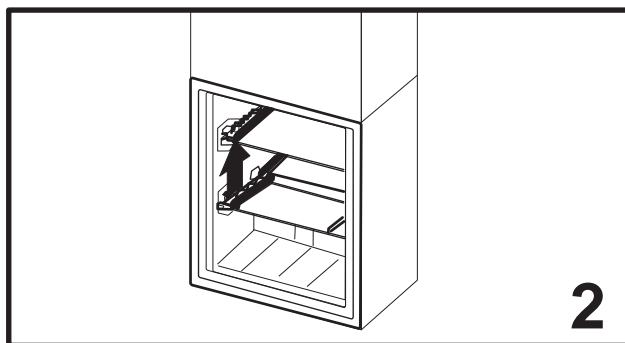
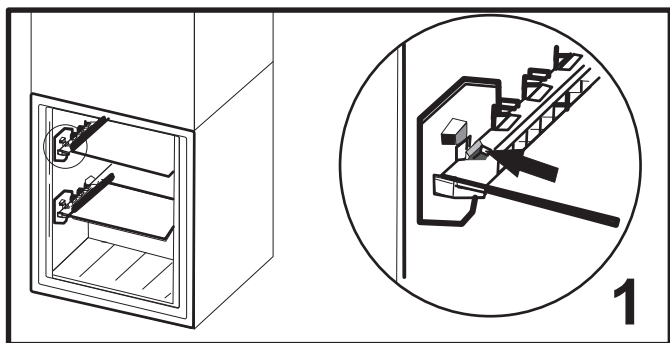
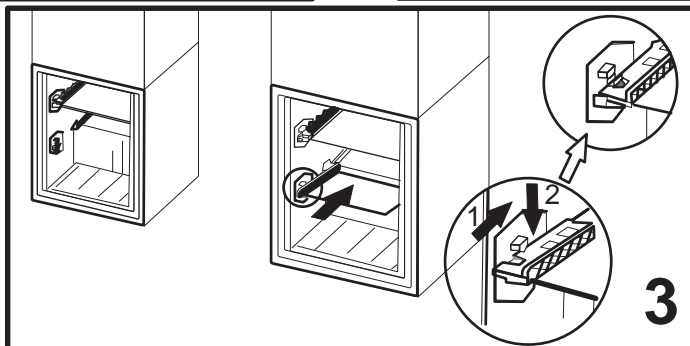
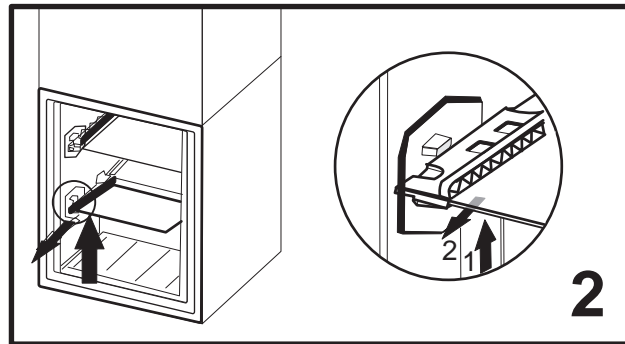
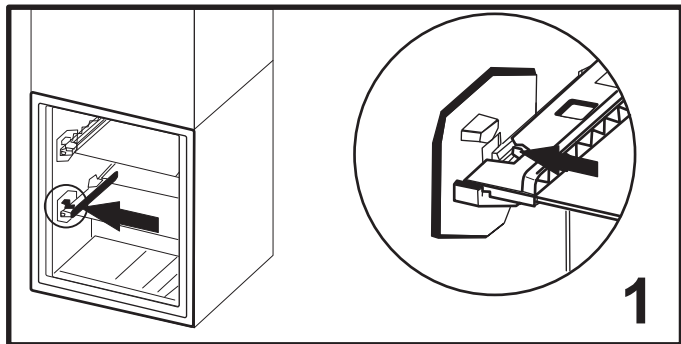
- una breve descrizione del guasto;
- il tipo e il modello esatto dell'apparecchio;
- il codice di assistenza (è il numero che si trova dopo la parola Service sulla targhetta matricola). Il codice di assistenza è riportato anche sul libretto di garanzia;
- il proprio indirizzo completo;
- il proprio numero di telefono.

Qualora si renda necessaria una riparazione, rivolgersi a un Servizio Assistenza autorizzato (a garanzia dell'utilizzo di pezzi di ricambio originali e di una corretta riparazione).









400011323942