

## Guida rapida

IT

**GRAZIE PER AVERE ACQUISTATO UN PRODOTTO WHIRLPOOL.**

Per ricevere un'assistenza più completa, registrare il prodotto su [www.whirlpool.eu/register](http://www.whirlpool.eu/register)



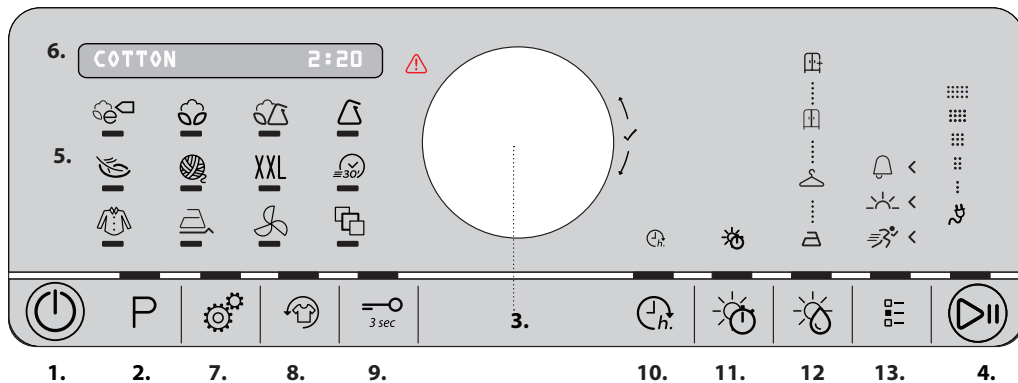
**Prima di utilizzare l'apparecchio, leggere attentamente le istruzioni relative alla sicurezza.**

## PANNELLO DI CONTROLLO

- 1 Tasto Acceso/Spento (Se premuto a lungo: Reset)
- 2 Tasto programmi
- 3 Manopola programmi (**ruotare per selezionare / premere per confermare**)
- 4 Tasto Avvio / Pausa
- 5 Area programmi
- 6 Display

### Tasti opzioni

- 7 Impostazioni
- 8 Fresh Care+
- 9 Tasti Bloccati
- 10 Avvio Ridardato
- 11 Ciclo a Tempo
- 12 Livello di asciugatura
- 13 Opzioni



**Consultare la sezione Risoluzione dei problemi.**

## PRIMO UTILIZZO

Alla prima accensione dell'apparecchio il pannello di controllo mostrerà automaticamente il menù di selezione delle lingue. Ruotare la manopola per visualizzare le lingue presenti in macchina. Premere la manopola per confermare la lingua prescelta.

Assicurarsi che la vaschetta di raccolta dell'acqua sia inserita correttamente. Assicurarsi che il tubo di scarico sul retro dell'asciugatrice sia fissato correttamente, alla vaschetta di raccolta dell'acqua o al sistema di scarico domestico. L'asciugatrice deve essere installata in un ambiente con temperatura compresa tra 5-35 °C per garantirne il funzionamento.

Prima di utilizzare la tua asciugatrice assicurati che sia rimasta in posizione verticale per almeno 6 ore.

Se si desidera cambiare il verso di apertura della porta contattare il Servizio Assistenza (al numero di telefono riportato sul libretto di garanzia).

## NAVIGAZIONE (SCELTA DELLE FUNZIONI)

E' possibile effettuare la navigazione quando il led della funzione desiderata è acceso.

**Navigare la funzione ruotando la manopola per visualizzare le possibili scelte sul display. Premere la manopola per confermare la scelta.** La macchina propone un percorso per la scelta di programmi ed opzioni, con l'accensione in successione dei led delle funzioni. Tuttavia è possibile scegliere autonomamente programmi ed opzioni, semplicemente premendo il tasto dei programmi o dell'opzione desiderata.

## USO QUOTIDIANO

**Le misure qui descritte consentiranno di mantenere l'apparecchio in condizioni OTTIMALI. Ricordarsi di vuotare il serbatoio dell'acqua dopo ogni ciclo di asciugatura. Ricordarsi di pulire i filtri dopo ogni ciclo di asciugatura. (Consultare la sezione Cura e Manutenzione)**

1. Aprire lo sportello ed introdurre la biancheria; rispettare le indicazioni sulle etichette dei capi ed i carichi massimi indicati nella sezione programmi. Le tasche devono essere svuotate. Assicurarsi che la biancheria non rimanga incastrata tra lo sportello ed/o il filtro porta.
2. Chiudere lo sportello.
3. Premere il tasto Acceso/Spento.
4. Selezionare il programma desiderato in base al tipo di bucato. Il led del tasto **P** deve essere acceso. **Ruotare la manopola per selezionare il valore desiderato ed infine premere la manopola per confermare.**
5. Selezionare le opzioni se necessario. Se le opzioni hanno dei sottomenù, è possibile navigarle ruotando la manopola ed infine premere la manopola per confermare.
6. Per iniziare il ciclo premere il pulsante Avvio/Pausa.
7. Il termine del ciclo di asciugatura è evidenziato da un segnale acustico. Il display segnala la fine del ciclo. Estrarre immediatamente il carico, aiuta ad evitare la formazione di pieghe sul bucato.

8. Spegner la macchina premendo il tasto Acceso/Spento, Aprire lo sportello ed estrarre il bucato. Se la macchina non viene spenta manualmente, dopo circa un quarto d'ora dal termine del ciclo, l'apparecchio si spegne automaticamente per risparmiare energia. Nel caso non si effettui subito quest'ultimo passaggio, alcune macchine e/o alcuni programmi/opzioni sono dotati di un sistema anti piega. Per alcune ore, dopo la fine dell'asciugatura, il cestello ruota, ad intervalli regolari, allo scopo di prevenire la formazione di pieghe. **In caso di interruzione della corrente elettrica è necessario premere il tasto Avvio/Pausa per riavviare il ciclo.**

### Ecomonitor

Questo indicatore mostra il livello di energia consumata secondo il programma e le opzioni impostate. Il consumo è proporzionale al numero di linee presenti nel display, accanto all'icona dell'eco monitor.

### Luce del cestello (Se presente)

Alcuni modelli sono provvisti di luce interna al cesto per facilitare l'utilizzo dell'asciugatrice. Non è necessaria alcuna impostazione. La luce si accende, ad esempio all'apertura della porta.

## APERTURA DELLO SPORTELLO DURANTE IL CICLO

Durante il funzionamento, è possibile aprire lo sportello. Dopo aver chiuso lo sportello, è necessario ripremere il tasto Avvio/Pausa per mettere in funzione nuovamente l'asciugatrice.

## IMPOSTAZIONI

Le varie impostazioni possono essere scelte con le modalità descritte nella "Navigazione".

**Lingua** visualizza le lingue disponibili sul display.

**Tono Tasti** permette di regolare o eliminare i suoni di impostazione dei tasti della macchina.

**Suono Fine Ciclo** permette di regolare o eliminare i suoni di fine ciclo della macchina.

**Contrasto Display** permette di regolare la luminosità del display **Memorizza da Ciclo Precedente** all'accensione la macchina seleziona in automatico l'ultimo ciclo effettuato, altrimenti riparte dal programma impostato dalla fabbrica.

**Modalità Eco** permette di regolare lo spegnimento della macchina dopo la fine del ciclo.

**Impostazioni di Fabbrica** permette di ripristinare le impostazioni di fabbrica.

### \*CARICO MAX 8 Kg (Carico asciutto)

## ETICHETTE DI MANUTENZIONE

Controllare le etichette dei capi, specialmente quando questi vengono inseriti per la prima volta in asciugatrice. Di seguito sono riportati i simboli più comuni:

- Può essere inserito nell'asciugatrice.
- Non asciugabile in asciugatrice
- Asciugare ad alta temperatura.
- Asciugare a bassa temperatura.



La durata di questi programmi dipende dall'entità del carico, dal tipo di tessuti, dalla velocità della centrifuga usata sulla vostra lavatrice e da altre ulteriori opzioni selezionate.

**Nei modelli con display la durata dei cicli viene mostrata nel pannello di controllo.** Il tempo residuo viene costantemente monitorato e modificato durante il ciclo di asciugatura per mostrare la miglior stima possibile.

## P PROGRAMMI

-  **Eco Cotone** **kg Max\***  
Programma cotone standard, adatto per asciugare biancheria di cotone con grado di umidità normale. Programma più efficiente in termini di consumo di energia per asciugare biancheria di cotone. I valori riportati sull'etichetta energetica si riferiscono a questo programma.
-  **Cotone** **kg Max\***  
Per asciugare biancheria di cotone.
-  **Misti** **kg 4**  
Questo programma è ideale per asciugare insieme tessuti di cotone e sintetici.
-  **Sintetici** **kg 4**  
Per asciugare biancheria in fibre sintetiche.
-  **Delicati** **kg 2**  
Per asciugare biancheria che richiede un trattamento delicato.
-  **Lana** **kg 1**  
Per asciugare capi in lana. Si consiglia di rivoltare i capi prima dell'asciugatura. Lasciare asciugare naturalmente i bordi più pesanti che risultassero ancora umidi.
- XXL Grande Carico** **kg Max\***  
Per asciugare lenzuola di cotone.
-  **Rapido 30'** **kg 0,5**  
Per asciugare capi in cotone centrifugati ad alta velocità in lavatrice.
-  **Camicie** **kg 3**  
Questo programma è dedicato alle camicie realizzate in cotone o misto cotone/sintetici.
-  **Stira facile**  
Questo ciclo distende le fibre dei capi agevolandone la stiratura e la piegatura, non utilizzare con capi ancora bagnati. Adatto a piccoli carichi di capi in cotone o misto cotone.
-  **Refresh**  
Programma breve adatto a rinfrescare fibre e capi attraverso l'emissione di aria fresca. Non utilizzare con capi ancora bagnati. Può essere utilizzato su qualsiasi dimensione di carico, ma è più efficace sui piccoli carichi. Il ciclo dura circa 20 minuti.
-  **Speciali**  
Per impostare uno dei seguenti programmi, usare la manopola per selezionare e confermare la posizione dei "Programmi Speciali". Si accede alla lista dei programmi ruotando la manopola; sul display vengono visualizzati i nomi dei programmi disponibili. Confermare il programma desiderato premendo la manopola.
- **Jeans** **kg 3**  
Per asciugare jeans e indumenti di cotone resistente, tipo denim, ad esempio pantaloni e giubbetti.
  - **Mini Bucato** **kg 1**  
Asciugatura economica di carichi ridotti.
  - **Sport** **kg 4**  
Per asciugare indumenti sportivi sintetici o di misto cotone.

### PULSANTI OPZIONE

Questi pulsanti vengono usati per personalizzare il programma selezionato secondo le proprie esigenze. Non tutte le opzioni sono disponibili per tutti i programmi. Alcune opzioni sono incompatibili con altre precedentemente impostate. L'incompatibilità è evidenziata da un segnale acustico e/o da indicatori lampeggianti. Se l'opzione è disponibile, l'indicatore dell'opzione selezionata resterà acceso. Alcune opzioni possono rimanere nella memoria del programma se selezionate nell'asciugatura precedente dello stesso programma.


- **Seta** **kg 0,5**  
Asciugatura delicata di indumenti in seta.
- **Colorati** **kg Max\***  
Programma di asciugatura delicata adatto a capi colorati.
- **Piumini** **kg 2,5**  
Per asciugare giacche in piuma e piumini restituendo la loro naturale morbidezza (2 giacche).


## OPZIONI


**Dopo aver selezionato il programma è possibile impostare le diverse opzioni, se necessario.**


### **Livello di Asciugatura**

Ogni programma ha già pre-impostato un livello di asciugatura. In alcuni programmi è possibile regolare il livello di umidità residua sulla biancheria. Premere il relativo tasto opzione, il led si accende. Girare la manopola per navigare tra i livelli disponibili per ogni programma. Premere la manopola per confermare la scelta.

 **Da Stirare:** un'asciugatura molto delicata. Utile per aiutare la stiratura dei capi subito dopo la fine del ciclo.

 **Da Appendere:** un livello studiato per i capi delicati; pronti per essere appesi.

 **Da Riporre:** la biancheria è pronta per essere ripiegata e riposta nell'armadio.

 **Extra Asciutto:** utilizzato per indumenti da indossare al termine del ciclo.

### **Ciclo a Tempo**

In alcuni programmi è possibile regolare il tempo di asciugatura. Premere il relativo tasto opzione, il led si accende. Girare la manopola per visualizzare i tempi disponibili per ogni programma. Premere la manopola per confermare la scelta.

### **Partenza Ritardata**

Premere il relativo tasto opzione, il led si accende. Girare la manopola per navigare tra i tempi disponibili per ogni programma. Premere la manopola per confermare la scelta. In caso di apertura dello sportello, dopo la chiusura, è necessario ripremere il tasto avvio/pausa.

### **Fresh Care+**

Se la biancheria viene lasciata all'interno del cesto dopo la fine del ciclo, è soggetta ad una proliferazione batterica. Questa opzione permette di abbattere questa proliferazione attraverso il controllo della temperatura e la rotazione del cesto. Questo trattamento ha una durata massima di 6 ore dopo la fine del programma impostato. Questa opzione, se selezionata nell'asciugatura precedente, rimane in memoria. Se questa opzione è usata in combinazione con la partenza ritardata, il trattamento antipegga (mediante rotazioni periodica del cesto) verrà aggiunto alla fase di partenza ritardata.


### **—O Tasti Bloccati**

Questa opzione rende inaccessibili tutti i comandi della macchina, tranne il tasto acceso/spento.

A macchina accesa:

- per attivare l'opzione bisogna tenere premuto il tasto sino a quando si accende il relativo indicatore.
  - per disattivare l'opzione bisogna tenere premuto il tasto sino a quando si spegne il relativo indicatore.
- Questa opzione, se selezionata nell'asciugatura precedente, rimane in memoria.

### **Opzioni**

 Questo tasto permette di accedere ad un menù di opzioni disponibili (vedi opzioni successive). Dopo aver premuto il tasto, girare la manopola per scegliere l'opzione e premerla per la conferma.

### **Rapido**

Consente un'asciugatura più rapida.

### **Delicato**

Consente un trattamento più delicato della biancheria diminuendo la temperatura di asciugatura.

### **Segnale fine ciclo**

Questa opzione attiva un segnale acustico prolungato a fine ciclo. Attivarla se non si è sicuri di sentire il normale suono di fine ciclo.

Questa opzione, se selezionata nell'asciugatura precedente, rimane in memoria.

## CURA E MANUTENZIONE

Scollegare l'asciugatrice dalla rete elettrica durante le operazioni di pulizia e di manutenzione.

**⚠ Svuotamento del serbatoio di raccolta dell'acqua dopo ogni ciclo (vedi figura A).**

Estrarre il contenitore dall'asciugatrice e svuotarlo in un lavandino o in altro scarico adatto, quindi riposizionarlo correttamente. Non utilizzare l'asciugatrice senza aver prima reinserito la vaschetta in sede.

**⚠ Pulizia del filtro porta dopo ogni ciclo (vedi figure B).**

Estrarre il filtro e pulirlo eliminando eventuali residui di lanugine dalla superficie del filtro lavandolo sotto acqua corrente o aspirando con aspirapolvere. Per prestazioni ottimali, asciugare tutti i filtri prima di reinserirli. Non utilizzare l'asciugatrice senza avere prima reinserito il filtro in sede.

Come rimuovere il filtro porta:

1. Aprire lo sportello e tirare il filtro verso l'alto.
2. Aprire il filtro e pulirlo, in tutte le sue parti, dalla lanugine. Riposizionarlo correttamente; assicurarsi che il filtro sia inserito completamente a filo con la guarnizione dell'asciugatrice

**⚠ Pulizia del filtro inferiore all'accensione del relativo indicatore (vedi figure C)**

Estrarre il filtro e pulirlo eliminando eventuali residui di lanugine dalla superficie del filtro lavandolo sotto acqua corrente o aspirando con aspirapolvere. **Si raccomanda tuttavia di pulire questo filtro dopo ogni ciclo per ottimizzare le prestazioni di asciugatura.** Non utilizzare l'asciugatrice senza avere prima reinserito il filtro in sede.

Come rimuovere il filtro inferiore:

1. Aprire lo sportello inferiore.
2. Afferrare la maniglia e tirare fuori il filtro inferiore.
3. Aprire la parete posteriore del filtro e rimuovere l'eventuale lanugine dalla superficie interna della retina.
4. Pulire la camera del filtro inferiore evitando il contatto diretto con le lamine.
5. Richiudere la parete posteriore del filtro inferiore e reinserirlo controllando che sia perfettamente integrato nella sede.
6. Abbassare la maniglia del filtro e chiudere lo sportello inferiore.
7. Assicurarsi che la presa d'aria sia libera.

I filtri sono componenti fondamentali dell'asciugatura. La loro funzione è quella di raccogliere la lanugine che si forma durante l'asciugatura. Nel caso in cui i filtri si dovessero intasare, il flusso d'aria all'interno dell'asciugatrice verrebbe gravemente compromesso: i tempi di asciugatura si allungano, si consuma più energia e possono verificarsi danni all'asciugatrice. **Se queste operazioni non vengono effettuate correttamente l'asciugatrice potrebbe non avviarsi.**

## TRASPORTO E MOVIMENTAZIONE

Non sollevare la lavatrice tenendola per il piano superiore

1. Scollegare l'asciugatrice dalla presa
2. Controllare che lo sportello e il serbatoio di raccolta acqua (svuotata) siano ben chiusi.
3. Se il tubo di scarico è collegato all'impianto di scarico domestico, fissarlo nuovamente sul retro dell'asciugatrice (vedere le istruzioni per l'installazione).

Consumo energetico			
In modalità: spento (Po) - Watts			0.50
In modalità: lasciato acceso (PI) - Watts			1.00
Programmi	Kg	kWh	Minuti
Eco Cotone * ◻	8	1.42	165
Eco Cotone ◻	4	0.78	96
Sintetici	4	0.94	113

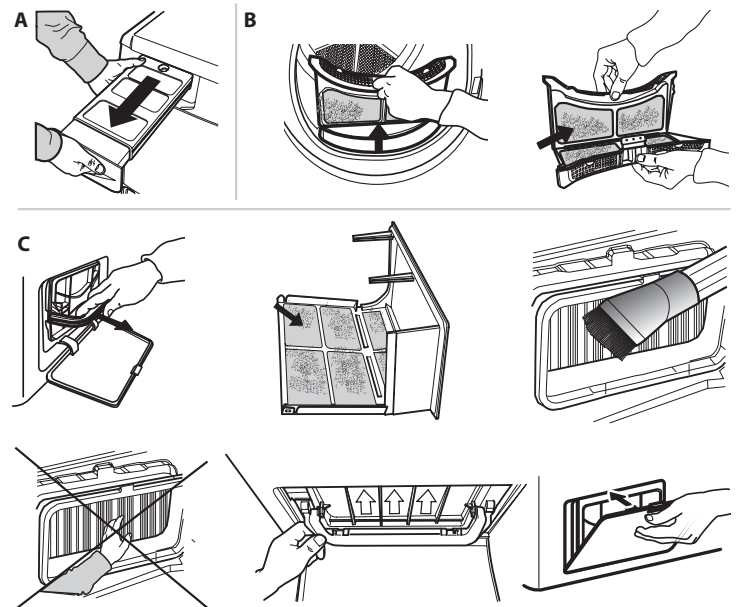
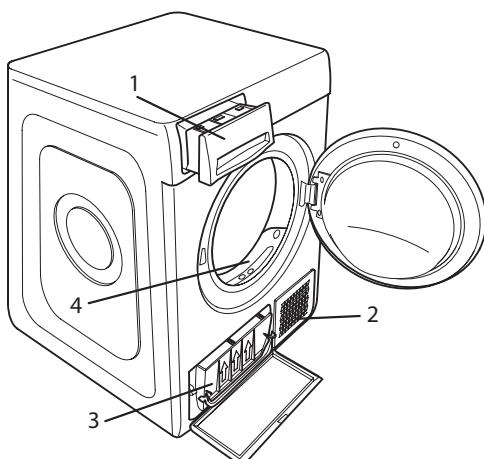
\* Questo programma è atto ad asciugare capi di cotone normali, è il programma più efficiente in termini di consumo energetico per capi di cotone. (Configurazione standard/Default di partenza)

## Sistema a Pompa di Calore

La pompa di calore contiene gas ad effetto serra, contenuti in una unità sigillata ermeticamente. Questa unità sigillata contiene 0.43 kg di gas R134a. GWP = 1430 (1 t CO2).

## DESCRIZIONE DEL PRODOTTO

1. Serbatoio di raccolta acqua
2. Presa d'aria
3. Filtro inferiore
4. Filtro porta



## RISOLUZIONE DEI PROBLEMI

In caso di malfunzionamento, prima di contattare l'assistenza, controllare la tabella sottostante. Le anomalie sono spesso di lieve entità e possono essere risolte in pochi minuti.

Anomalia	Possibile causa	Soluzione
L'asciugatrice non si accende.	La spina non è inserita nella presa di corrente.	Inserire la spina nella presa di corrente.
	La presa di corrente è guasta.	Provare a collegare un altro elettrodomestico nella stessa presa. Non usare dispositivi elettrici di collegamento alla presa come adattori o prolunghe.
	Si è verificata un'interruzione di corrente elettrica.	Attendere la riattivazione della corrente elettrica.
L'asciugatrice non parte.	Lo sportello è aperto.	Chiudere lo sportello.
	Si è impostato un ritardo per la partenza del ciclo.	Nelle macchine con questa funzione: aspettare la fine del ritardo impostato o spegnere la macchina per resettarla. Consultare la sezione Opzioni.
	Non è stato premuto il tasto Avvio/Pausa per avviare il programma.	Premere il tasto Avvio/Pausa.
	Sulle macchine dotate di funzione blocco tasti, è stata inserita questa opzione.	Consultare la sezione opzioni, se presente il blocco tasti, togliere l'opzione. Spegnerla macchina <b>non</b> è sufficiente, per togliere questa opzione.
I tempi di asciugatura sono molto lunghi.	Non si è effettuata una manutenzione adeguata.	Consultare la sezione cura e manutenzione ed effettuare le operazioni descritte.
	Programma, tempo e/o livello di asciugatura impostati non sono adatti al tipo o alla quantità del carico inserito nell'asciugatrice.	Consultare la sezione programmi ed opzioni per trovare il programma e le opzioni più adatti al tipo di carico.
	Gli indumenti sono troppo bagnati.	Effettuare un ciclo di lavaggio con giri di centrifuga più elevati per eliminare la maggior quantità di acqua possibile.
	L'asciugatrice potrebbe essere sovraccarica.	Consultare la sezione programmi per verificare il carico massimo per ogni programma.
	Temperatura ambiente.	Il tempo di asciugatura può allungarsi se la temperatura ambiente è al di fuori dell'intervallo 14-30 °C.
Il programma non è terminato.	Potrebbe essersi verificata un'interruzione di corrente.	In caso di interruzione della corrente elettrica è necessario premere il tasto Avvio/Pausa per riavviare il ciclo.
Il programma termina e i capi sono più umidi di quanto previsto.	Carico ridotto.	Il programma automatico non ha rilevato l'umidità finale richiesta e l'asciugatrice completerà il programma e si arresterà. Se questo accade, selezionare semplicemente un ulteriore breve periodo di asciugatura o selezionare l'opzione extra dry, se disponibile.

### Indicatori accesi o lampeggianti

<b>Serbatoio dell'acqua</b>	Il serbatoio dell'acqua è pieno.	Svuotare il serbatoio dell'acqua. Consultare la sezione cura e manutenzione.
<b>Filtro porta e/o filtro inferiore*</b>	Anomalia nel flusso d'aria necessario per il funzionamento della macchina.	Pulire il filtro porta, il filtro inferiore e controllare che la presa d'aria sia libera. Se queste operazioni non vengono effettuate correttamente l'asciugatrice potrebbe danneggiarsi.
<b>Filtro inferiore*</b>	Il filtro inferiore ha bisogno di essere pulito.	Effettuare la pulizia del filtro inferiore. Consultare la sezione cura e manutenzione.
Il display mostra "Fault FX EX".	I sensori della macchina hanno rilevato un'anomalia.	Spegnerla asciugatrice e staccarla dalla rete elettrica. Aprire subito lo sportello ed estrarre la biancheria, in modo che il calore possa dissiparsi. Attendere per circa 15 minuti. Ricollegare l'asciugatrice alla rete elettrica, caricare la biancheria e riavviare il ciclo di asciugatura. <b>Se il problema persiste, contattare il Servizio Assistenza e comunicare lettere e numeri che lampeggiano sul display. Ad esempio F3 e E2.</b>

\*Nota: alcuni modelli sono autopulenti; non dotati di filtro inferiore consultare la sezione cura e manutenzione.



Per scaricare le istruzioni di sicurezza, il manuale d'uso, la scheda tecnica e i dati energetici:

- Visitare il sito web [docs.whirlpool.eu](http://docs.whirlpool.eu)
- Usare il codice QR
- Oppure, **contattare il Servizio Assistenza** (al numero di telefono riportato sul libretto di garanzia). Quando si contatta il Servizio Assistenza, fornire i codici presenti sulla targhetta matricola del prodotto.