

Libretto di istruzioni

Whirlpool

**PACW29COL
PACW29CO BK
PACW29HP
PACW29HP BK
PACW212CO
PACW212HP
PACB29CO
PACB29HP
PACB212HP**

NORME DI SICUREZZA

IMPORTANTE: DA LEGGERE E RISPETTARE

- Scaricare il manuale d'uso completo da docs.whirlpool.eu, oppure telefonare al numero riportato sul libretto di garanzia.
- Prima di utilizzare l'apparecchio, leggere le seguenti norme di sicurezza. Conservarle per eventuali consultazioni successive.
- Questo manuale e l'apparecchio sono corredati da importanti avvertenze di sicurezza, da leggere e rispettare sempre. Il fabbricante declina qualsiasi responsabilità che derivi dalla mancata osservanza delle presenti istruzioni di sicurezza, da usi impropri dell'apparecchio o da errate impostazioni dei comandi.
- ⚠ L'apparecchio utilizza un refrigerante infiammabile (R290), la carica massima di refrigerante è di circa 0,3 kg. L'apparecchio deve essere installato, utilizzato e immagazzinato in un locale con superficie maggiore di 12 m². L'altezza del locale deve essere maggiore di 2,2 m.
⚠ L'apparecchio è stato testato con valori di pressione statica esterna compresi tra 0,95 MPa - 1,05 MPa.
- ⚠ Tenere i bambini di età inferiore a 3 anni lontani dall'apparecchio. Tenere i bambini di età inferiore agli 8 anni a debita distanza dall'apparecchio, a meno che non siano costantemente sorvegliati. L'uso di questo apparecchio da parte di bambini di età superiore agli 8 anni, di persone con ridotte capacità fisiche, sensoriali o mentali o di persone sprovviste di esperienza e conoscenze adeguate è consentito solo con un'adeguata sorveglianza, o se tali persone siano state istruite sull'utilizzo sicuro dell'apparecchio e siano consapevoli dei rischi. Vietare ai bambini di giocare con l'apparecchio. Le operazioni di pulizia e manutenzione dell'apparecchio non devono essere eseguite da bambini senza la sorveglianza di un adulto.

USO CONSENTITO

- ⚠ ATTENZIONE: l'apparecchio non è destinato ad essere messo in funzione mediante un interruttore esterno, come temporizzatori o sistemi di comando a distanza separati.
- ⚠ L'apparecchio è destinato all'uso domestico e ad applicazioni analoghe, quali: hotel e uffici.
- ⚠ L'apparecchio non è destinato all'uso professionale.
- ⚠ Spegnere sempre il climatizzatore mediante il telecomando o con il tasto di accensione/spengimento.

Non spegnerlo mediante l'interruttore di alimentazione o estraendo la spina.

Scollegare l'alimentazione elettrica se il climatizzatore deve restare inutilizzato per un lungo periodo o durante un temporale.

NORME DI SICUREZZA

⚠ Per evitare il rischio di lesioni personali, non inserire alcun oggetto nell'uscita dell'aria. Tenere le feritoie di ventilazione libere da oggetti che possano ostruirle.

INSTALLAZIONE

- ⚠ Per evitare il rischio di lesioni personali, le operazioni di movimentazione e installazione dell'apparecchio devono essere eseguite da almeno due persone. Per le operazioni di disimballaggio e installazione utilizzare i guanti protettivi per non procurarsi tagli.
- ⚠ Le operazioni di installazione, inclusi i collegamenti elettrici, e gli interventi di riparazione devono essere eseguiti da personale qualificato nel rispetto delle norme elettriche nazionali.

Non riparare né sostituire alcuna parte dell'apparecchio, salvo i casi espressamente previsti nel manuale d'uso.

Tenere i bambini a distanza dal luogo dell'installazione. Dopo aver disimballato l'apparecchio, assicurarsi che non sia stato danneggiato durante il trasporto.

In caso di problemi, contattare il rivenditore o il Servizio Assistenza.

A installazione completata, conservare il materiale di imballaggio (parti in plastica, polistirolo, ecc.) fuori della portata dei bambini per evitare il rischio di soffocamento.

Per evitare rischi di scosse elettriche, prima di procedere all'installazione scollegare completamente l'apparecchio dalla rete elettrica.

Durante l'installazione, accertarsi che l'apparecchio non possa danneggiare il cavo di alimentazione e causare così rischi di scosse elettriche. Attivare l'apparecchio solo dopo avere completato la procedura di installazione.

⚠ Il tubo di scarico flessibile consente di posizionare il climatizzatore a una distanza compresa tra 60 cm e 170 cm (23" e 67") dalla porta o dalla finestra. Gli apparecchi con funzione supplementare di riscaldamento devono essere tenuti ad almeno 100 cm di distanza da superfici combustibili.

NORME DI SICUREZZA

- ⚠ Non azionare il condizionatore in una stanza molto umida, come il bagno o il locale lavanderia.
- ⚠ Staccare il cavo di alimentazione prima di spostare l'apparecchio.

AVVERTENZE ELETTRICHE


- ⚠ L'alimentazione elettrica deve essere della tensione nominale indicata nelle specifiche tecniche e realizzata con un circuito speciale per l'apparecchio. Il diametro del cavo di alimentazione deve essere conforme alle specifiche.
- ⚠ Deve essere possibile scollegare l'apparecchio dalla rete elettrica disinserendo la spina. L'apparecchio deve essere messo a terra in conformità alle norme di sicurezza elettrica nazionali.
- ⚠ È consigliato l'uso di un fusibile o di un interruttore ritardato. Tutti i collegamenti devono essere conformi alle norme nazionali e locali sugli impianti elettrici e devono essere realizzati da un elettricista qualificato.
- ⚠ Non utilizzare cavi di prolunga, prese multiple o adattatori. Una volta terminata l'installazione, i componenti elettrici non dovranno più essere accessibili. Non utilizzare l'apparecchio quando si è bagnati oppure a piedi nudi. Non accendere l'apparecchio se il cavo di alimentazione o la spina sono danneggiati, se si osservano anomalie di funzionamento o se l'apparecchio è caduto o è stato danneggiato.
- ⚠ Se il cavo di alimentazione è danneggiato, deve essere sostituito con uno dello stesso tipo dal produttore, da un centro di assistenza autorizzato o da un tecnico qualificato per evitare situazioni di pericolo o rischi di scosse elettriche.
- ⚠ Far realizzare la messa a terra da professionisti qualificati mediante un collegamento all'impianto di messa a terra dell'edificio. L'apparecchio deve essere dotato di un interruttore di protezione contro le dispersioni di corrente e di un interruttore ausiliario di capacità sufficiente. L'interruttore deve essere inoltre provvisto di una funzione di scatto magnetico e termico per garantire un'adeguata protezione in caso di cortocircuito e sovraccarico.

Modello	9K e 12K
Capacità interruttore	16A (Tipo di fusibile: 9k A+ HPT3.15A/250 Vca; Altri, T5A/250 Vca)

PULIZIA E MANUTENZIONE

- ⚠ **AVVERTENZA:** Per evitare rischi di folgorazione, prima di qualsiasi intervento di manutenzione accertarsi che l'apparecchio sia spento e scollegato dall'alimentazione elettrica; non usare in nessun caso pulitrici a getto di vapore.


SMALTIMENTO DEL MATERIALE DI IMBALLAGGIO

- Il materiale di imballaggio è riciclabile al 100% ed è contrassegnato dal simbolo del riciclaggio . Le varie parti dell'imballaggio devono pertanto essere smaltite responsabilmente e in stretta osservanza delle norme stabilite dalle autorità locali.

SMALTIMENTO DEGLI ELETTRODOMESTICI

- Questo prodotto è stato fabbricato con materiale riciclabile o riutilizzabile. Smaltire il prodotto rispettando le normative locali in materia. Per ulteriori informazioni sul trattamento, il recupero e il riciclaggio degli elettrodomestici, contattare l'ufficio locale competente, il servizio di raccolta dei rifiuti domestici o il negozio presso il quale il prodotto è stato acquistato. Questo apparecchio è contrassegnato in conformità alla Direttiva Europea 2012/19/UE sui rifiuti di apparecchiature elettriche ed elettroniche (RAEE). Assicurandosi che questo prodotto sia smaltito in modo corretto, l'utente contribuisce a prevenire le conseguenze negative per l'ambiente e la salute.







Il simbolo  sul prodotto o sulla documentazione di accompagnamento indica che questo apparecchio non deve essere smaltito come rifiuto domestico, bensì conferito presso un centro di raccolta preposto al ritiro delle apparecchiature elettriche ed elettroniche.

DICHIARAZIONE DI CONFORMITÀ

- Questo prodotto contiene gas serra fluorurati trattati nel Protocollo di Kyoto; il gas refrigerante è contenuto in un sistema sigillato ermeticamente (R290, GWP 3). Per informazioni dettagliate fare riferimento all'etichetta delle specifiche.

NORME DI SICUREZZA

Spiegazione dei simboli visualizzati sul display.

	AVVERTENZA	Questo simbolo indica che l'apparecchio usa un refrigerante infiammabile. La fuoriuscita del refrigerante e la sua esposizione a una sorgente di ignizione esterna possono creare rischi di incendio
	ATTENZIONE	Questo simbolo indica che è necessario leggere attentamente il manuale d'uso
	ATTENZIONE	Questo simbolo indica che le operazioni sull'apparecchio devono essere eseguite da un tecnico specializzato facendo riferimento al manuale di installazione
	ATTENZIONE	Questo simbolo indica che sono disponibili informazioni, ad esempio il manuale di funzionamento o il manuale di installazione

ISTRUZIONI DI SICUREZZA PER LA MANUTENZIONE DI APPARECCHI CON REFRIGERANTE SPECIFICO

- Per istruzioni dettagliate sulle procedure di installazione, assistenza, manutenzione e riparazione dell'apparecchio, scaricare il manuale completo da docs.whirlpool.eu.
- ⚠ Non cercare di accelerare il processo di sbrinamento usando dispositivi meccanici o altri mezzi diversi da quelli raccomandati dal fabbricante.
- ⚠ L'apparecchio deve essere conservato in un locale adeguatamente ventilato le cui dimensioni corrispondano alle dimensioni specificate per il locale di funzionamento; privo di sorgenti di ignizione a funzionamento continuo (ad esempio fiamme libere, impianti a gas o impianti di riscaldamento elettrici).
- ⚠ Non perforare né bruciare l'apparecchio. Tenere presente che i refrigeranti possono essere inodori.

Le persone incaricate di operare sul circuito refrigerante devono essere munite di una certificazione valida emessa da un ente di valutazione accreditato, che attesti la loro competenza nella manipolazione sicura dei refrigeranti nel rispetto delle specifiche di valutazione riconosciute nel settore. La manutenzione deve essere eseguita solo nel modo raccomandato dal produttore dell'apparecchio. Le operazioni di manutenzione e riparazione che richiedono l'assistenza di personale qualificato devono essere effettuate sotto la supervisione di un addetto competente nell'uso di refrigeranti infiammabili. L'apparecchio deve essere installato, utilizzato e immagazzinato in un locale con una superficie maggiore di 12 m². L'installazione delle tubazioni deve essere eseguita in un locale con una superficie maggiore di 12 m². Le tubazioni devono essere conformi alle norme nazionali sul gas. La carica di refrigerante massima è pari a 0,3 kg. Se per l'installazione vengono riutilizzati i raccordi svasati già esistenti, la parte svasata deve essere realizzata a nuovo.

1. Il trasporto di apparecchiature contenenti refrigeranti infiammabili deve essere conforme alle normative sul trasporto.
2. L'etichettatura delle apparecchiature mediante simboli deve essere conforme alle normative locali.

NORME DI SICUREZZA

3. Lo smaltimento delle apparecchiature che utilizzano refrigeranti infiammabili deve essere conforme alle normative nazionali.
4. La conservazione di apparecchiature deve avvenire in conformità alle istruzioni del produttore.
5. Conservazione di apparecchiature imballate (non vendute): la protezione dell'imballaggio deve essere tale da impedire la perdita della carica di refrigerante in caso di danni meccanici all'apparecchio. Il numero massimo di apparecchi che è possibile immagazzinare nello stesso locale è stabilito dalle normative locali.
6. Informazioni sulla manutenzione.

6-1 Verifiche dell'area

Prima di iniziare a lavorare su sistemi contenenti refrigeranti infiammabili, sono necessari controlli di sicurezza per ridurre al minimo i rischi di incendio. Per la riparazione dei sistemi refrigeranti occorre osservare le seguenti precauzioni preliminari.

6-2 Procedura di lavoro

Il lavoro va eseguito secondo una procedura controllata, in modo da minimizzare il rischio di propagazione di gas o vapori infiammabili durante l'esecuzione del lavoro.

6-3 Area generale di lavoro

Tutto il personale di manutenzione e coloro che lavorano nella zona circostante devono essere istruiti sulla natura del lavoro svolto. Evitare di lavorare in spazi ristretti.

6-4 Verifica della presenza di refrigerante

L'area deve essere verificata con uno specifico rilevatore di refrigerante prima e durante gli interventi di manutenzione, affinché il tecnico possa essere informato della presenza di atmosfere potenzialmente infiammabili. Verificare che il dispositivo di rilevamento delle perdite utilizzato sia idoneo all'uso con refrigeranti infiammabili, in particolare che non provochi scintille e sia adeguatamente sigillato o intrinsecamente sicuro.

6-5 Presenza di estintori

Prevedere la presenza di estintori adeguati nelle vicinanze in caso di interventi di manutenzione ad alte temperature sugli apparecchi refrigeranti o sui relativi componenti. Posizionare un estintore a polveri o a CO₂ in prossimità dell'area di ricarica.

6-6 Assenza di fonti di ignizione

Quando gli interventi eseguiti sui sistemi refrigeranti comportano l'esposizione di tubi che contengono o hanno contenuto refrigeranti infiammabili, è assolutamente vietato utilizzare fonti di ignizione che possano creare rischi di incendio o esplosione. Tutte le possibili fonti di ignizione, comprese le sigarette, devono essere tenute a debita distanza dal sito di installazione, riparazione, rimozione o smaltimento ove possa verificarsi una dispersione di refrigerante infiammabile. Prima di eseguire il lavoro, la zona circostante l'apparecchio deve essere verificata per accertare l'assenza di sostanze infiammabili o altri rischi di ignizione. Devono essere esposti cartelli di divieto di fumo.

6-7 Area ventilata

Prima di intervenire sul sistema o di svolgere qualsiasi operazione ad alte temperature, assicurarsi che la zona sia aperta o che sia adeguatamente ventilata. Dovrà essere mantenuta un'adeguata ventilazione anche durante l'esecuzione delle operazioni. La ventilazione deve disperdere in modo sicuro il refrigerante rilasciato e preferibilmente espellerlo esternamente nell'atmosfera.

6-8 Verifiche degli apparecchi refrigeranti

In caso di sostituzione dei componenti elettrici, scegliere parti di ricambio che siano idonee allo scopo e conformi alle specifiche. Le procedure di manutenzione e assistenza devono essere sempre eseguite attenendosi alle istruzioni del produttore. In caso

NORME DI SICUREZZA

di dubbi, consultare il reparto tecnico del produttore. Per gli impianti che utilizzano refrigeranti infiammabili, verificare che:

- la carica effettiva di refrigerante sia proporzionata alle dimensioni del locale in cui sono installati i componenti contenenti refrigerante;
- gli apparecchi e le uscite di ventilazione funzionino adeguatamente e non siano ostruiti;
- se è in uso un circuito di refrigerazione indiretto, controllare la presenza di refrigerante nel circuito secondario;
- i simboli presenti sugli apparecchi rimangano sempre visibili e leggibili. I simboli e le indicazioni illeggibili devono essere corretti;
- il tubo o i componenti refrigeranti siano installati in posizioni in cui è improbabile che vengano esposti a sostanze che possano corrodere i componenti contenenti refrigerante, a meno che i componenti non siano fabbricati con materiali intrinsecamente resistenti alla corrosione o opportunamente protetti dagli agenti corrosivi.

6-9 Verifiche dei dispositivi elettrici

Le operazioni di riparazione e manutenzione dei componenti elettrici devono prevedere controlli di sicurezza iniziali e procedure di ispezione dei componenti. In caso di guasti che possano compromettere la sicurezza, non deve essere collegata nessuna alimentazione elettrica al circuito finché il guasto non sia stato riparato adeguatamente. Se il guasto non può essere riparato immediatamente ma è necessario mantenere il sistema in funzione, occorre adottare una soluzione temporanea adeguata. Tale situazione deve essere segnalata al proprietario dell'apparecchio in modo che tutte le parti siano informate. Nell'ambito dei controlli di sicurezza iniziali, verificare che:

- i condensatori siano scarichi: questa verifica deve essere eseguita in condizioni di sicurezza per evitare la possibilità di scintille;
- i componenti e i cavi elettrici non siano esposti a tensioni durante la carica, la riparazione o lo spurgo del sistema;
- vi sia continuità di messa a terra.

7. Riparazione dei componenti ermetici

Durante le riparazioni dei componenti ermetici, tutte le connessioni elettriche devono essere scollegate dall'apparecchio prima di rimuovere eventuali coperture elettriche sigillate; se è assolutamente necessario fornire energia elettrica all'apparecchio durante la manutenzione, occorre predisporre un rilevatore di perdite nel punto più critico che segnali le situazioni potenzialmente pericolose. Prestare particolare attenzione a quanto segue per garantire che, lavorando su componenti elettrici, la struttura esterna non sia alterata in modo tale da compromettere il livello di protezione. Controllare in particolare che non vi siano danni ai cavi, connessioni troppo numerose, connessioni terminali non conformi alle specifiche originali, danni alle guarnizioni, errori di installazione nei premistoppa e così via. Assicurarsi che il montaggio dell'apparecchio sia stabile e sicuro. Assicurarsi che le guarnizioni o i materiali di tenuta non siano degradati al punto da non servire più allo scopo di impedire l'ingresso di atmosfere infiammabili. Le parti di ricambio devono essere conformi alle specifiche del produttore.

NOTA:

l'uso di sigillanti siliconici può inibire l'efficacia di alcuni dispositivi di rilevamento delle perdite. Non è necessario isolare i componenti a sicurezza intrinseca prima di intervenire su di essi.

8. Riparazione di componenti a sicurezza intrinseca

Prima di applicare carichi induttivi o capacitivi permanenti al circuito, verificare sempre che siano rispettati i valori di tensione e di corrente consentiti per l'apparecchio in uso.

NORME DI SICUREZZA

I componenti a sicurezza intrinseca sono gli unici tipi di componenti su cui è possibile intervenire sotto tensione in presenza di un'atmosfera infiammabile. L'apparecchiatura di prova deve operare ai valori nominali corretti. Quando occorre sostituire i componenti, usare soltanto i ricambi specificati dal produttore. L'uso di altri componenti potrebbe provocare perdite di refrigerante e la conseguente ignizione dello stesso.

9. Cablaggio

Controllare che i cavi non siano soggetti a usura, corrosione, pressione eccessiva, vibrazioni, bordi taglienti o altri effetti ambientali avversi. Il controllo deve inoltre tenere conto degli effetti dell'invecchiamento o di vibrazioni continue provenienti da compressori, ventole o altre fonti.

10. Rilevamento di refrigeranti infiammabili

Non è mai consentito, in nessuna circostanza, usare mezzi di ricerca o rilevamento delle perdite di refrigerante che possano costituire fonti di ignizione. Non utilizzare lampade ad alogenuri (o qualsiasi altro rilevatore che utilizzi fiamme libere).

10. Metodi di rilevamento delle perdite

I seguenti metodi di rilevamento delle perdite sono ritenuti accettabili per i sistemi contenenti refrigeranti infiammabili:

- I rivelatori elettronici di perdite sono idonei per individuare i refrigeranti infiammabili, ma è necessario verificare che presentino una sensibilità adeguata e che la loro taratura sia corretta (le apparecchiature di rivelazione devono essere calibrate in una zona priva di refrigerante).
- Assicurarsi che il rivelatore non costituisca una potenziale fonte di ignizione e che sia adatto per il refrigerante utilizzato.
- Le apparecchiature di rivelazione delle perdite devono essere impostate a una data percentuale dell'LFL del refrigerante e calibrate in base al refrigerante impiegato, verificando che la percentuale di gas sia appropriata (25% al massimo).
- I fluidi di rivelazione delle perdite sono idonei per la maggior parte dei refrigeranti; è tuttavia da evitare l'uso di detergenti a base di cloro, poiché il cloro potrebbe reagire con il refrigerante e corrodere le tubature di rame.
- Se si sospetta una perdita, è necessario rimuovere e/o estinguere tutte le fiamme libere.
- Se si rileva una perdita di refrigerante che deve essere riparata mediante brasatura, tutto il refrigerante deve essere recuperato dal sistema o isolato (per mezzo di valvole di chiusura) in una parte del sistema lontana dalla perdita.

11. Rimozione e scarico dell'impianto

- Quando si interviene sul circuito del refrigerante per effettuare riparazioni, o per qualsiasi altro scopo, si raccomanda di attenersi alle procedure convenzionali. È importante tuttavia osservare sempre le migliori prassi, poiché in questi sistemi sussiste il rischio di incendio.

Adottare le seguenti procedure:

- Rimuovere il refrigerante;
- Spurgare il circuito con gas inerte;
- Evacuare;
- Spurgare con gas inerte;
- Aprire il circuito mediante taglio o brasatura.

La carica di refrigerante deve essere recuperata in bombole idonee. Il sistema deve essere spurgato con azoto privo di ossigeno per rendere l'unità sicura per i refrigeranti infiammabili. Può essere necessario ripetere questo processo più volte. Non eseguire

NORME DI SICUREZZA

questa operazione usando ossigeno o aria compressa. Lo spurgo va eseguito immettendo azoto privo di ossigeno nel sistema fino al raggiungimento della pressione di lavoro necessaria, quindi sfiatando nell'atmosfera e infine portando l'impianto in condizioni di vuoto. Questo processo deve essere ripetuto fino alla rimozione completa del refrigerante dal sistema. Durante la carica finale, il sistema deve essere sfiatato fino al raggiungimento della pressione atmosferica per consentire l'esecuzione del lavoro. Questa operazione è assolutamente indispensabile se è necessario eseguire operazioni di brasatura sulle tubature. Assicurarsi che l'uscita per la pompa del vuoto non si trovi in prossimità di potenziali sorgenti di ignizione, che la parte del sistema contenente azoto privo di ossigeno si trovi in condizioni di vuoto e che sia sempre disponibile una ventilazione adeguata.

12. Procedure di carica

Oltre alle procedure di carica tradizionali, è necessario osservare quanto segue:

- Verificare che le apparecchiature di carica non possano causare la contaminazione del sistema con altri refrigeranti.
- I tubi o le linee devono essere quanto più corti possibile per ridurre al minimo il contenuto di refrigerante.
- Le bombole devono essere tenute in una posizione appropriata seguendo le istruzioni.
- Assicurarsi che il sistema refrigerante sia collegato a terra prima di caricare il refrigerante.
- Quando la carica è completa, etichettare il sistema (se non è già etichettato).
- Fare estrema attenzione a non riempire eccessivamente il sistema refrigerante. Prima di ricaricare il sistema è necessario verificare la pressione con azoto privo di ossigeno.

Verificare la presenza di eventuali perdite nel sistema al termine della ricarica ma prima della messa in funzione.

Una successiva prova di tenuta dovrà essere eseguita prima di lasciare il sito.

13. Disattivazione

Prima di eseguire questa procedura, è essenziale che il tecnico esamini e valuti con attenzione l'apparecchiatura e tutti i componenti. Si raccomanda di recuperare tutti i refrigeranti in modo sicuro. Prima di procedere, acquisire un campione di olio e uno di refrigerante, qualora si renda necessaria un'analisi prima del riutilizzo del refrigerante recuperato. Verificare preventivamente che sia disponibile l'alimentazione elettrica.

- a. Esaminare l'apparecchio e il suo funzionamento.
- b. Isolare il sistema elettricamente.
- c. Prima di iniziare la procedura, assicurarsi che:
 - Siano disponibili i mezzi di movimentazione meccanica eventualmente necessari per lo spostamento delle bombole di refrigerante;
 - Siano disponibili e vengano usati correttamente tutti i dispositivi di protezione individuale necessari;
 - Il processo di recupero sia supervisionato sempre da un addetto competente;
 - Le attrezzature e le bombole di recupero siano conformi alle norme applicabili.
- d. Aspirare il sistema refrigerante, se possibile.
- e. Se non è possibile creare condizioni di vuoto, predisporre un collettore in modo che il refrigerante possa essere rimosso dalle varie parti del sistema.
- f. Posizionare la bombola sulla bilancia prima di iniziare il recupero.
- g. Avviare la macchina di recupero e utilizzarla secondo le istruzioni.
- h. Non riempire eccessivamente le bombole. (Non oltre l'80% di volume della carica liquida.)
- i. Non superare la pressione massima della bombola, neppure temporaneamente.

NORME DI SICUREZZA

- j. Dopo avere riempito correttamente le bombole e terminato il processo, allontanare rapidamente le bombole e le attrezzature dal sito e controllare che tutte le valvole di isolamento delle attrezzature siano chiuse.
- k. Il refrigerante recuperato non deve essere caricato in un altro sistema refrigerante, a meno che non sia stato depurato e controllato.

14. Etichettatura

Le apparecchiature devono essere munite di etichette che attestino la disattivazione del sistema e lo svuotamento del refrigerante. Le etichette devono essere datate e firmate. Accertarsi che sulle apparecchiature siano presenti etichette indicanti il contenuto di refrigerante infiammabile.

15. Recupero

Quando occorre rimuovere il refrigerante da un sistema, per scopi di manutenzione o disattivazione, si raccomanda di attenersi alle procedure consigliate per eseguire l'operazione in condizioni di sicurezza. Quando si trasferisce il refrigerante nelle bombole, si raccomanda di utilizzare bombole di recupero adeguate al refrigerante in uso. Verificare che sia disponibile il numero necessario di bombole per contenere l'intera carica del sistema. Tutte le bombole da utilizzare devono essere designate per il refrigerante da recuperare ed etichettate per tale refrigerante (bombole speciali per il recupero del refrigerante). Le bombole devono essere dotate di valvola limitatrice della pressione e di valvole di chiusura in buone condizioni. Le bombole di recupero vuote devono essere evacuate e possibilmente raffreddate prima di effettuare il recupero. Le apparecchiature di recupero devono essere in buone condizioni e corredate da istruzioni per l'uso, e devono essere idonee per il recupero dei refrigeranti infiammabili. Deve essere inoltre disponibile un set di bilance calibrate e in buone condizioni. I tubi flessibili devono essere completi di giunti di disaccoppiamento esenti da perdite e in buone condizioni. Prima di utilizzare la macchina di recupero, verificare che sia in buone condizioni di funzionamento, che sia stata sottoposta a una manutenzione adeguata e che tutti i componenti elettrici siano sigillati per evitare possibili rischi di ignizione in caso di rilascio di refrigerante. In caso di dubbio consultare il produttore. Il refrigerante recuperato deve essere restituito al fornitore in una bombola di recupero idonea, allegando il documento di accompagnamento previsto per il trasporto dei rifiuti. Non mescolare refrigeranti differenti nelle unità di recupero e soprattutto nelle bombole. Se occorre rimuovere i compressori o gli oli dei compressori, evacuarli ad un livello accettabile per evitare che una parte del refrigerante infiammabile rimanga all'interno del lubrificante. Il processo di evacuazione deve essere effettuato prima di restituire il compressore ai fornitori. Per accelerare questo processo è possibile impiegare solo il riscaldamento elettrico del corpo del compressore. Quando occorre scaricare l'olio da un sistema, è importante garantire il suo deflusso in condizioni di sicurezza. In caso di spostamento o trasloco del climatizzatore, rivolgersi a un tecnico di assistenza competente per le operazioni di disconnessione e reinstallazione dell'unità. Non collocare altri apparecchi o dispositivi elettrici sotto l'unità interna o quella esterna. La fuoriuscita di condensa dall'unità potrebbe bagnarli e causare danni o malfunzionamenti. Tenere le feritoie di ventilazione libere da oggetti che possano ostruirle. L'apparecchio deve essere conservato in un locale adeguatamente ventilato le cui dimensioni corrispondano alle dimensioni specificate per il locale di funzionamento. L'apparecchio deve essere conservato in un locale privo di fiamme libere in funzionamento continuo (ad esempio un impianto a gas) e privo di sorgenti di ignizione (ad esempio un impianto di riscaldamento elettrico). Non è consentito riutilizzare i connettori meccanici e i giunti svasati.

Indicazioni sul pannello comandi



Prima accensione del climatizzatore



POWER

1. Premere il tasto di accensione/spegnimento per avviare o arrestare l'apparecchio.



MODE

2. Premere il tasto MODE (Modalità) per selezionare la modalità Raffreddamento, Deumidificazione, Solo ventilatore o Riscaldamento.



3. Premere il tasto di regolazione della temperatura per impostare la temperatura desiderata.



FAN

4. Premere il tasto FAN (Ventilatore) per scegliere la velocità del ventilatore desiderata tra Alta, Media o Bassa.



Ripristino del filtro

1. Quando la spia di ripristino del filtro è accesa occorre rimuovere, pulire e reinserire il filtro dell'aria. Vedere "Pulizia del filtro dell'aria".
2. Dopo avere sostituito il filtro dell'aria, premere e rilasciare il tasto FILTER (Filtro).

NOTA: la spia del filtro si accende dopo 360 ore di funzionamento del ventilatore. Rimane quindi accesa per 180 ore o fino a quando si preme il tasto FILTER. Dopo 180 ore si spegne automaticamente.

NOTA IMPORTANTE:

- * Alla prima accensione del climatizzatore dopo il collegamento alla rete elettrica, l'unità si imposta automaticamente in modalità 6th Sense.
- * Il display del climatizzatore mostra la temperatura impostata.
Il display mostra la temperatura ambiente solo in modalità Standby.
- * Quando si cambia la modalità con il climatizzatore in funzione, il compressore si arresta per 3-5 minuti e quindi si riavvia.
Se in questo intervallo di tempo si preme un tasto, il compressore non si riavvia per altri 3-5 minuti.
- * In modalità Raffreddamento o Deumidificazione, il compressore e la ventola del condensatore si arrestano quando la temperatura ambiente raggiunge il valore impostato
- * Nella modalità Solo ventilatore la temperatura NON può essere impostata.
- * La modalità Riscaldamento NON è disponibile nei climatizzatori con sola funzione di raffreddamento.
- * Le modalità di funzionamento sotto descritte possono essere impostate solo con il telecomando.

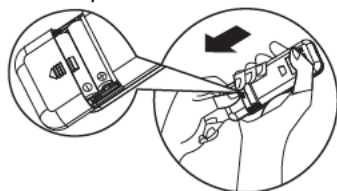


- * In caso di interruzione della corrente, al ripristino dell'alimentazione il climatizzatore si attiverà con le impostazioni precedenti.
- * Solo nel caso improbabile in cui l'unità funzioni in presenza di UNLIKELY VERY HUMIDITY (ARIA MOLTO UMIDA) si raccoglierà dell'acqua nel serbatoio interno dell'unità. Se il serbatoio dell'acqua è pieno, il climatizzatore si arresta e sul display appare il codice di errore "E5" per segnalare che è necessario svuotare il serbatoio interno. Portare l'apparecchio in un luogo sicuro, individuare il tubo di plastica posto sul retro e orientarlo verso il basso per consentire lo scarico dell'acqua.

Telecomando

Come inserire le batterie

1. Inserire un oggetto appuntito e premere leggermente sul coperchio della batteria in direzione della freccia per aprirlo, come illustrato nella figura.
2. Inserire 2 batterie AAA (1,5V) nel vano. Assicurarsi che le polarità "+" e "-" siano posizionate correttamente.
3. Chiudere il coperchio della batteria del telecomando.



• Impostazioni iniziali del telecomando

Ogni volta che vengono sostituite le batterie del telecomando, questo si reimposta in modalità Pompa di calore. Il telecomando dei climatizzatori con pompa di calore può essere utilizzato anche per i modelli con sola funzione di raffreddamento.

- Il telecomando può azionare il climatizzatore da una distanza massima di 7 m.

Nota: per utilizzare il climatizzatore, seguire le istruzioni relative al proprio telecomando.

Descrizione delle funzioni dei tasti

1. TASTO ON/OFF (ACCENSIONE/SPEGNIMENTO)

Avvia o arresta l'apparecchio.

2. TASTO MODE (MODALITÀ)

Consente di selezionare la modalità di funzionamento.

3. TASTO FAN (VENTOLA)

Consente di impostare la velocità della ventola in sequenza su Automatica, Alta, Media o Bassa.

4-5. TASTO TEMPERATURA

Consente di selezionare la temperatura ambiente. Permette di impostare gli orari in modalità Timer e l'orologio.

6. TASTO 6th SENSE

Imposta o annulla il funzionamento in modalità 6th Sense. In questa modalità, la temperatura e la velocità del ventilatore vengono impostati automaticamente in base alla temperatura ambiente effettiva.

7. TASTO SWING (OSCILLAZIONE)

Avvia o arresta l'oscillazione delle alette di regolazione orizzontali e imposta la direzione del flusso d'aria verso l'alto o verso il basso.

8. TASTO SLEEP (RIPOSO)

1) Una pressione breve imposta o annulla la modalità Sleep (Riposo). La modalità Sleep (Riposo) può essere impostata con le modalità Raffreddamento, Riscaldamento o Deumidificazione, e crea condizioni più confortevoli e silenziose per favorire il sonno.

2) Una pressione prolungata, per almeno 3 secondi, accende o spegne la luce del display.

9. TASTO "AROUND U" (ATTORNO A TE)

Consente di avviare o annullare la funzione "Around U" (Attorno a te). Premendo questo tasto, il telecomando trasmette la temperatura ambiente effettiva all'unità interna e l'apparecchio adegua il suo funzionamento a quella temperatura per creare condizioni più confortevoli.

10. TASTO TIMER

Imposta o annulla il timer di accensione.

Imposta o annulla il timer di spegnimento.

11. TASTO SILENT (SILENZIOSO)

Permette di impostare o annullare il funzionamento silenzioso. Premere il tasto Silent (Silenzioso) per impostare il funzionamento silenzioso dell'unità.

Nota: in condizioni ambientali estreme è possibile notare un leggero aumento temporaneo della rumorosità, dovuto alla necessità di raggiungere rapidamente una temperatura confortevole.

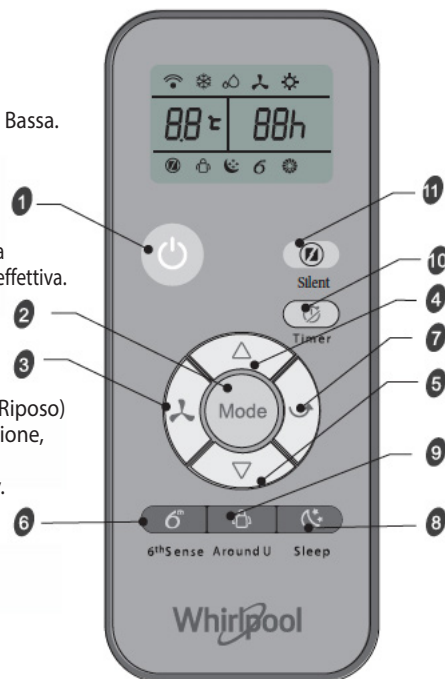
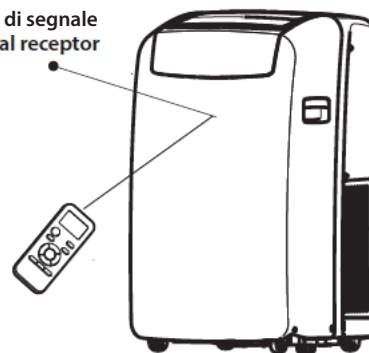
Simboli sul display del telecomando

	Indicatore di raffreddamento		Velocità ventola automatica		Indicatore 6th Sense		Trasmissione segnale
	Indicatore di deumidificazione		Velocità ventola alta		Indicatore modalità Sleep		Display timer impostato
	Indicatore di solo ventilatore		Velocità ventola media		Indicatore "Around U"		Display temperatura impostata
	Indicatore di riscaldamento		Velocità ventola bassa		Indicatore modalità Silent (Silenzioso)		

Uso del telecomando per controllare l'apparecchio

- Per controllare l'apparecchio tramite il telecomando, puntare il telecomando verso il ricevitore di segnale dell'unità interna in modo da assicurare la necessaria sensibilità di ricezione.
- Quando il telecomando trasmette un segnale, il simbolo lampeggia per 1 secondo. Al ricevimento del segnale, l'apparecchio emette un segnale acustico.

Ricevitore di segnale
Signal receptor



Manutenzione

Svuotamento del serbatoio dell'acqua del climatizzatore

(Si raccomanda di collegare il tubo flessibile di scarico quando si attiva la modalità Riscaldamento; diversamente, l'unità smetterà di funzionare al raggiungimento del livello di avvertenza.)

1. Premere ON/OFF per spegnere il climatizzatore.
2. Scollegare la spina del climatizzatore o staccare l'unità dalla rete elettrica.
3. Spostare l'apparecchio con cautela, reggendolo saldamente, verso un punto di scarico o all'aperto per scaricare l'acqua. Non spostare l'unità prima di avere completamente scaricato l'acqua.
4. Rimuovere il tappo di scarico secondario e scaricare completamente l'acqua.
5. Staccare il tubo di scarico principale dalla fascetta stringitubo. Rimuovere il tappo dall'estremità del tubo di scarico principale e scaricare completamente l'acqua.

NOTA: Se il climatizzatore deve essere immagazzinato dopo l'uso, vedere "Immagazzinamento dopo l'uso".

6. Rimontare il tappo del tubo di scarico e il tappo di scarico secondario.
7. Ricollegare il tubo di scarico principale alla fascetta stringitubo.
8. Riposizionare il climatizzatore.
9. Reinserire la spina del climatizzatore nella presa o ricollegare l'unità alla rete elettrica.
10. Premere ON/OFF per avviare il climatizzatore.

Pulizia del filtro dell'aria

1. Premere ON/OFF per spegnere il climatizzatore.
2. Aprire lo sportellino del pannello del filtro sul retro del climatizzatore e rimuoverlo.
3. Rimuovere il filtro dell'aria dallo sportellino del pannello del filtro.
4. Pulire il filtro con un aspirapolvere. Se il filtro è molto sporco, lavarlo in acqua calda con un detergente delicato.

NOTA: Non lavare il filtro in lavastoviglie e non utilizzare detergenti chimici.

5. Per garantire la massima efficienza del filtro, farlo asciugare completamente all'aria prima di rimontarlo.
6. Riapplicare il filtro dell'aria sullo sportellino del pannello del filtro.
7. Rimontare lo sportellino del pannello del filtro.
8. Premere ON/OFF per avviare il climatizzatore.

Pulizia della parte esterna

1. Scollegare la spina del climatizzatore o staccare l'unità dalla rete elettrica.
2. Rimuovere il filtro dell'aria e pulirlo separatamente. Vedere "Pulizia del filtro dell'aria".
3. Pulire la parte esterna del climatizzatore con un panno morbido inumidito.
4. Reinserire la spina del climatizzatore nella presa o ricollegare l'unità alla rete elettrica.
5. Premere ON/OFF per avviare il climatizzatore.

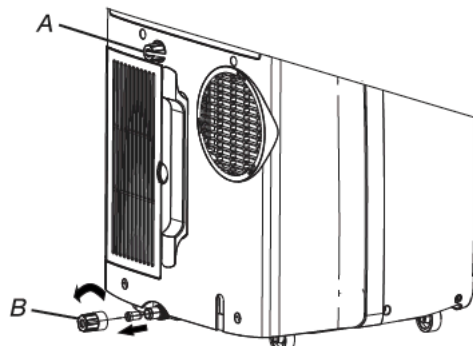
Smaltimento delle batterie

Per proteggere le risorse naturali e promuovere il riutilizzo dei materiali, si raccomanda di separare le batterie dagli altri tipi di rifiuti e di riciclarle attraverso il servizio locale gratuito di ritiro delle batterie usate.

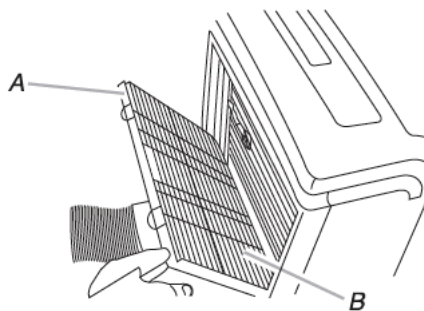
Svuotamento del serbatoio dell'acqua del climatizzatore (modelli con pompa di calore)

AVVERTENZA: Si raccomanda di collegare il tubo di scarico quando si attiva la modalità Riscaldamento; diversamente, l'unità smetterà di funzionare al raggiungimento del livello di avvertenza.

1. Aprire la porta di scarico principale del foro di scarico C.
2. Collegare il tubo di scarico al tubo di scarico principale. Verificare che non vi siano perdite nel punto di collegamento.
3. Disporre l'altra estremità del tubo di scarico in un recipiente. Accertarsi che l'altra estremità del tubo di scarico si trovi più in basso rispetto all'estremità collegata all'unità. Il tubo non deve essere piegato o schiacciato, e non devono esservi perdite d'acqua sul pavimento.



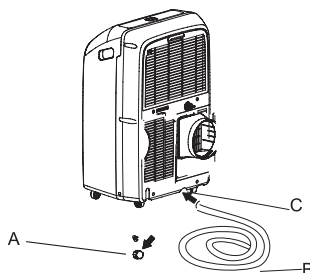
A. Tappo di scarico secondario
B. Tappo del tubo di scarico



A. Sportellino del pannello del filtro
B. Filtro dell'aria

Immagazzinamento dopo l'uso

1. Scaricare l'acqua (vedere "Svuotamento del serbatoio dell'acqua del climatizzatore").
2. Mettere in funzione il climatizzatore in modalità Solo ventilatore per circa 12 ore per farlo asciugare.
3. Spegnerlo o staccare il climatizzatore dalla rete elettrica.
4. Rimuovere il tubo di scarico flessibile e riporlo con il climatizzatore in un luogo pulito e asciutto. Vedere le "Istruzioni di installazione".
5. Rimuovere il kit per finestre e riporlo con il climatizzatore in un luogo pulito e asciutto. Vedere le "Istruzioni di installazione".
6. Rimuovere e pulire il filtro. Vedere "Pulizia del filtro dell'aria".
7. Pulire la parte esterna del climatizzatore. Vedere "Pulizia della parte esterna".
8. Rimontare il filtro.
9. Rimuovere le batterie e riporre il telecomando con il climatizzatore in un luogo pulito e asciutto.



A. Porta di scarico principale
B. Tubo di scarico
C. Tubo di scarico principale

Istruzioni di installazione

Strumenti e parti

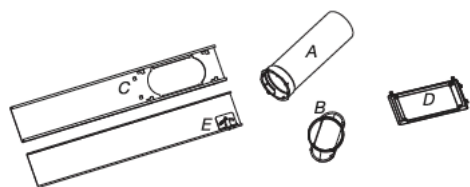
Preparare gli attrezzi e gli elementi occorrenti prima di iniziare l'installazione. Leggere e seguire le istruzioni fornite con gli utensili sotto elencati.

1. Attrezzi necessari

- Cacciavite a stella
- Seghetto
- Trapano senza fili e punta da 1/8"
- Forbici
- Matita

2. Componenti in dotazione

L'azienda fornisce un solo schema di installazione per il climatizzatore mobile. Vedere "Installazione del climatizzatore mobile".



- A. Tubo flessibile di scarico
- B. Adattatore di scarico per finestre
- C. Sezione esterna della guida
- D. Copertura parapioggia
- E. Sezione interna della guida

Requisiti del luogo di installazione

NOTE:

- Il tubo flessibile di scarico consente di posizionare il climatizzatore a una distanza compresa tra 23 1/2" e 67" (60 cm e 170 cm) da porte o finestre.
Gli apparecchi con funzione supplementare di riscaldamento devono essere tenuti ad almeno 100 cm di distanza da superfici combustibili. L'apparecchio deve essere installato, utilizzato e immagazzinato in un locale con una superficie maggiore di 12 m² e un'altezza maggiore di 2,2 m.
I climatizzatori mobili sono progettati come apparecchi per il raffreddamento supplementare di aree specifiche all'interno di un locale.
- Per garantire un'adeguata ventilazione, mantenere la distanza richiesta di almeno 23 1/2" (60 cm) tra l'uscita dell'aria di ritorno e la parete o altri ostacoli.
- Non ostruire l'uscita dell'aria.
- Garantire un facile accesso alla presa di corrente collegata a terra.

Requisiti elettrici

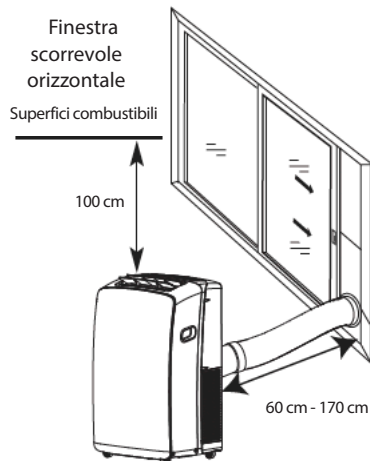
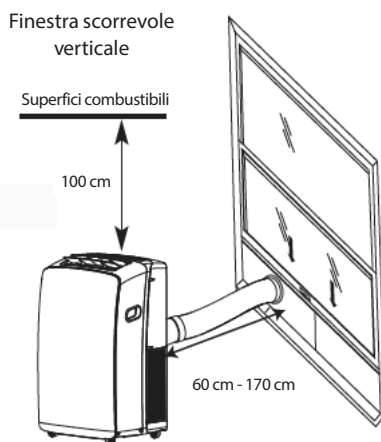
- Il climatizzatore mobile dovrebbe essere collegato a una presa di corrente collegata a terra da 220-240V / 50Hz, con fusibile da 20 amp.
- È consigliato l'uso di un fusibile o interruttore ritardato.
- Tutti i collegamenti devono essere conformi alle norme nazionali e locali sugli impianti elettrici e devono essere realizzati da un elettricista qualificato.
Per dubbi o domande, rivolgersi a un elettricista qualificato.

Usare il cavo di alimentazione in dotazione:

collegare il cavo di alimentazione a una presa collegata a terra.

NOTE:

- Il cavo di alimentazione, se danneggiato, deve essere sostituito con un cavo nuovo fornito dal fabbricante dell'apparecchio e non deve essere riparato.
- Temperatura di esercizio in modalità Raffreddamento: 21 °C - 35 °C
Temperatura di esercizio in modalità Riscaldamento: 7 °C - 27 °C



Le istruzioni di installazione dettagliate possono essere scaricate dal sito: docs.whirlpool.eu

Istruzioni di installazione

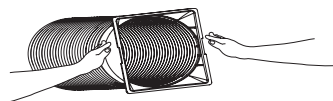
Disimballaggio del climatizzatore

Rimozione dei materiali di imballaggio

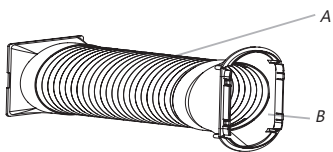
- Rimuovere e smaltire/riciclare i materiali di imballaggio. Rimuovere i residui di colla e nastro adesivo prima di accendere il climatizzatore. Applicare con le dita una piccola quantità di detersivo liquido per piatti sull'adesivo. Strofinare con acqua tiepida e asciugare.
- Non usare oggetti appuntiti, alcol, fluidi infiammabili o spugnette abrasive per rimuovere i residui di colla o nastro adesivo.
- Questi materiali possono danneggiare la superficie del climatizzatore.
- Maneggiare il climatizzatore con cautela.

Installazione del tubo di scarico e dell'adattatore

1. Trasportare il climatizzatore nella posizione prescelta per l'installazione (vedere "Requisiti del luogo di installazione").
2. Applicare il falso raccordo al tubo flessibile di scarico. Ruotare in senso antiorario fino a fissarlo saldamente in posizione.

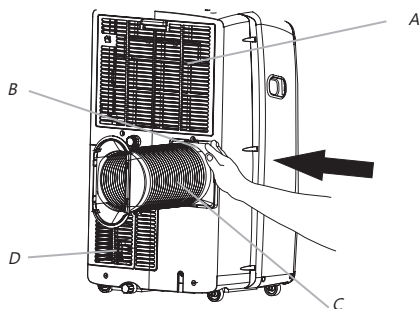


3. Applicare l'adattatore di scarico per finestre al tubo flessibile di scarico. Ruotare in senso antiorario fino a fissarlo saldamente in posizione.



- A. Tubo flessibile di scarico
- B. Adattatore di scarico per finestre

4. Inserire il falso raccordo nella fessura sul retro del climatizzatore.
5. Farlo scorrere verso il basso in modo da fissare il tubo in posizione.



- A. Ingresso aria dell'evaporatore
- B. Falso raccordo
- C. Tubo flessibile di scarico
- D. Ingresso aria del condensatore

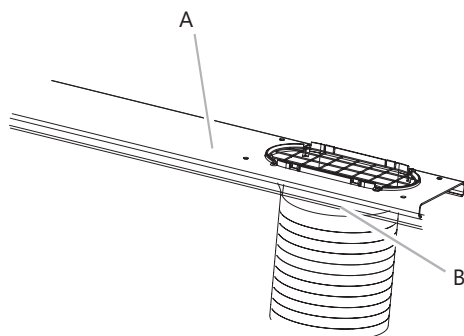
Istruzioni di installazione

Installazione a finestra

Il kit di guide per finestra è progettato per adattarsi alla maggior parte delle finestre verticali e orizzontali di misura standard.

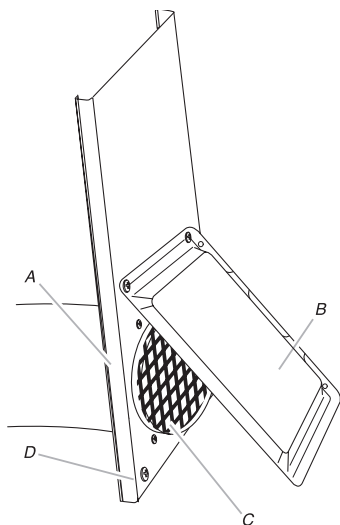
Trasportare il climatizzatore nella posizione prescelta per l'installazione (vedere "Requisiti del luogo di installazione").

1. Inserire l'adattatore di scarico per finestra nella fessura situata sul kit di guide per finestra.

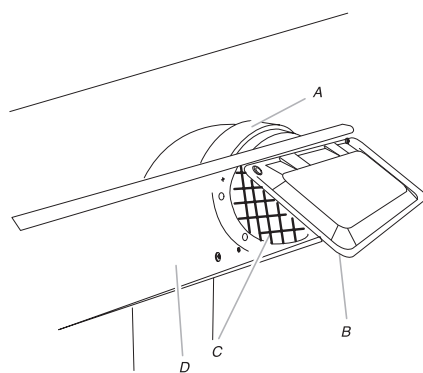


A. Kit di guide per finestra
B. Adattatore di scarico per finestre

2. Applicare la copertura parapiovvia con le due guarnizioni a vite e i dadi rimossi in precedenza.



A. Adattatore di scarico per finestre
B. Copertura parapiovvia
C. Griglia di scarico
D. Kit di guide per finestra



A. Adattatore di scarico per finestre
B. Copertura parapiovvia
C. Griglia di scarico
D. Kit di guide per finestra

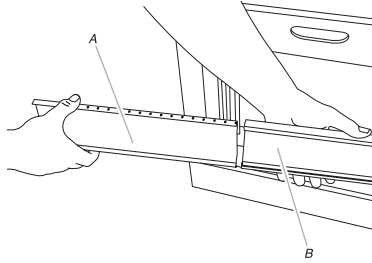
NOTA: i fori presenti nel kit di guide per finestra permettono di orientare la copertura parapiovvia per l'installazione verticale oppure orizzontale.

3. Aprire la finestra.

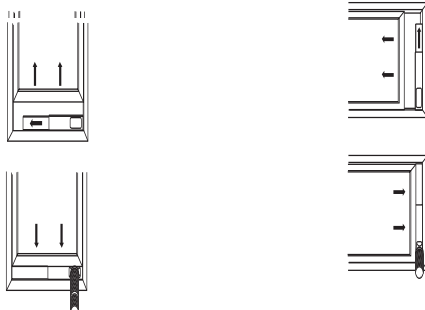
4. Misurare l'apertura della finestra.

Istruzioni di installazione

- Se l'apertura della finestra è troppo stretta per il kit di guide, rimuovere la sezione interna della guida dal kit.
- Usando un seghetto, tagliare la sezione interna della guida in modo da adattarla all'apertura della finestra.
- Far scorrere la sezione interna della guida nella sezione esterna del kit per finestra.



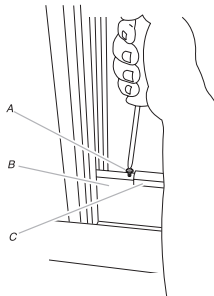
A. Sezione interna della guida
B. Sezione esterna della guida



5. Disporre il kit di guide nella finestra ed estenderlo in modo da adattarlo alla larghezza della finestra. Accertarsi che la copertura parapioggia sia all'esterno della finestra.

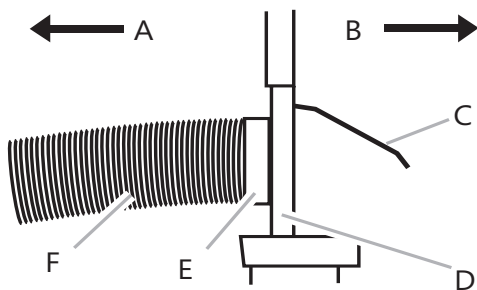
NOTA: per l'installazione su finestre con battente, il kit di guide può essere installato verticalmente con l'apertura verso il basso.

6. Inserire una vite da 1/2" (in dotazione) nel foro nella sezione interna della guida più vicino all'estremità della sezione esterna della guida del kit per finestra.



A. Vite da 1/2" (in dotazione)
B. Sezione interna della guida
C. Sezione esterna della guida

7. Chiudere la finestra sul kit di guide per fissarlo.

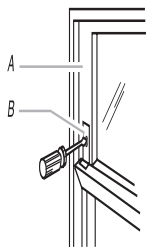


- A. Al climatizzatore locale
B. Esterno
C. Copertura parapioggia
D. Kit di guide per finestra
E. Adattatore di scarico per finestre
F. Tubo flessibile di scarico

Istruzioni di installazione

Completamento dell'installazione

1. Disporre una staffa di fissaggio sopra il telaio inferiore e contro il telaio superiore della finestra.
2. Usando una punta da $\frac{3}{8}$ " realizzare un foro guida nella staffa.
3. Applicare la staffa di fissaggio al telaio della finestra con una vite da $\frac{3}{4}$ " per fissare la finestra in posizione.



- A. Telaio superiore della finestra
- B. Staffa di fissaggio

4. Inserire un sigillante in schiuma dietro la sommità del telaio inferiore della finestra e contro il vetro della finestra superiore.



- A. Sommità del telaio inferiore della finestra
- B. Sigillante in schiuma

Guida alla ricerca guasti

I problemi di funzionamento sono spesso dovuti a cause banali; prima di contattare il centro assistenza, consultare la tabella seguente. Si potranno risparmiare tempo e spese non necessarie.

Guasto	Analisi
Il climatizzatore non funziona	<ul style="list-style-type: none">• Il cavo di alimentazione è scollegato dalla presa. Inserire la spina in una presa di corrente collegata a terra. Vedere "Requisiti elettrici".• Un fusibile dell'impianto elettrico è bruciato oppure è scattato un interruttore di sicurezza. Sostituire il fusibile o resettare l'interruttore di circuito. Vedere "Requisiti elettrici".• Non è stato premuto il tasto ON/OFF. Premere ON/OFF.• Si è verificata un'interruzione della rete elettrica. Attendere il ripristino della rete elettrica.• È in uso un fusibile o un interruttore ritardato di portata non idonea. Sostituire con un fusibile o un interruttore ritardato di portata idonea. Vedere "Requisiti elettrici".
Il climatizzatore fa bruciare i fusibili o scattare gli interruttori	<ul style="list-style-type: none">• Ci sono troppi apparecchi in uso sullo stesso circuito. Scollegare o trasferire gli apparecchi collegati allo stesso circuito.• Si è cercato di riavviare il climatizzatore troppo presto dopo lo spegnimento. Attendere almeno 3 minuti dopo lo spegnimento del climatizzatore prima di riavviarlo.• È stata cambiata la modalità di funzionamento. Attendere almeno 3 minuti dopo lo spegnimento del climatizzatore prima di riavviarlo.
Il climatizzatore sembra funzionare in maniera eccessiva	<ul style="list-style-type: none">• Ci sono porte o finestre aperte? Tenere le porte e le finestre chiuse.• In modalità Raffreddamento: il climatizzatore si trova in un locale troppo pieno o in un ambiente in cui sono in uso apparecchi che producono calore. Usare ventole di scarico quando si cucina o si fa il bagno e non usare apparecchi che producono calore nelle ore più calde del giorno. I climatizzatori mobili sono progettati come apparecchi per il raffreddamento supplementare di aree specifiche all'interno di un locale. Può essere necessario un climatizzatore di maggiore potenza, in base alle dimensioni del locale da raffreddare.• In modalità Riscaldamento: il climatizzatore si trova in un locale molto freddo. I climatizzatori mobili sono progettati come apparecchi per il riscaldamento supplementare di aree specifiche all'interno di un locale. Può essere necessario un climatizzatore di maggiore potenza, in base alle dimensioni del locale da riscaldare.
Il climatizzatore funziona solo per brevi periodi, ma l'ambiente non viene raffreddato o riscaldato	<ul style="list-style-type: none">• La temperatura impostata è vicina alla temperatura ambiente. Abbassare o aumentare la temperatura impostata. "Descrizione del modo di funzionamento".
Codice di errore sul display	<ul style="list-style-type: none">• Se sul display appare il codice di errore E5, l'unità ha il serbatoio pieno e occorre svuotare l'acqua. Vedere "Svuotamento del serbatoio dell'acqua del climatizzatore". Una volta svuotato il serbatoio, l'unità può essere messa in funzione.• Se sul display appare il codice di errore E1/E2/E3/E6/E7/EA, contattare il servizio assistenza clienti.
Il climatizzatore funziona, ma non raffredda/riscalda	<ul style="list-style-type: none">• Il filtro è sporco o ostruito da sostanze estranee. Pulire il filtro.• L'uscita dell'aria è ostruita. Pulire l'uscita dell'aria.• L'impostazione della temperatura non è appropriata. Nella modalità Raffreddamento: la temperatura impostata è troppo alta. Abbassare la temperatura impostata. Nella modalità Riscaldamento: la temperatura impostata è troppo bassa. Aumentare la temperatura impostata
Il climatizzatore si accende e spegne ciclicamente troppo spesso	<ul style="list-style-type: none">• Il climatizzatore non è di dimensioni idonee per il locale. Controllare la potenza di raffreddamento/riscaldamento del climatizzatore mobile. I climatizzatori mobili sono progettati come apparecchi per il raffreddamento/riscaldamento supplementare di aree specifiche all'interno di un locale.• Il filtro è sporco o ostruito da sostanze estranee. Pulire il filtro.• Nella modalità Raffreddamento, c'è troppo caldo o troppa umidità nel locale (recipienti di cottura scoperti, docce in funzione, ecc.). Usare un ventilatore per disperdere il calore o l'umidità del locale. Non mettere in funzione apparecchi che producono calore nelle ore più calde della giornata. Nella modalità Riscaldamento, la temperatura dell'ambiente è troppo alta. Non usare il climatizzatore quando la temperatura del locale è troppo alta.• Le feritoie di ventilazione sono ostruite. Installare il climatizzatore in una posizione in cui le feritoie di ventilazione non siano ostruite da tende, imposte, mobili ecc.• La temperatura esterna è inferiore a 18 °C. Non mettere in funzione il climatizzatore in modalità Raffreddamento quando la temperatura esterna è inferiore a 18 °C.

Nota: se i problemi persistono, spegnere l'apparecchio, scollegarlo dalla rete elettrica, quindi contattare il centro assistenza autorizzato Whirlpool più vicino. Non cercare di spostare, riparare, smontare o modificare da soli l'apparecchio.

SERVIZIO ASSISTENZA

Prima di contattare il servizio assistenza:

1. Provare a risolvere da soli il problema seguendo le indicazioni della sezione "Guida alla ricerca guasti".
2. Spegner e riavviare l'apparecchio per verificare se l'anomalia persiste.

Qualora, una volta eseguiti i controlli di cui sopra, l'anomalia persista, contattare il servizio assistenza.

Prepararsi a fornire:

- una breve descrizione dell'anomalia;
- il modello del climatizzatore;
- il codice di assistenza (il numero che segue la parola Service sulla targhetta matricola adesiva posta sul lato o sul fondo dell'unità interna).
- È possibile trovare il numero di assistenza anche sul libretto di garanzia;
- il proprio indirizzo completo;
- il proprio numero di telefono.

Qualora si renda necessaria una riparazione, rivolgersi a un **Servizio Assistenza** autorizzato (a garanzia dell'utilizzo di pezzi di ricambio originali e di una corretta riparazione).

Sarà necessario presentare la fattura originale.

La mancata osservanza delle presenti istruzioni potrebbe compromettere la sicurezza e la qualità del prodotto.

SERVICE 0000 000 00000

