



## VS-POE2164GE-200W

SWITCH PoE+ DA 20 PORTE - AI SMART

### Manuale di istruzioni

#### INTRODUZIONE

Lo switch PoE unmanaged a 20 porte supporta fino a 16 porte PoE 10/100 Mbps 2 porte UP-Link da 10/100/1000 Mbps e 2 porte SFP da 1000Mbps. Le 16 porte 10/100M supportano PoE+, conforme allo standard IEEE 802.3af/at su porta singola fino a 30W, ed una potenza massima totale di 200W.

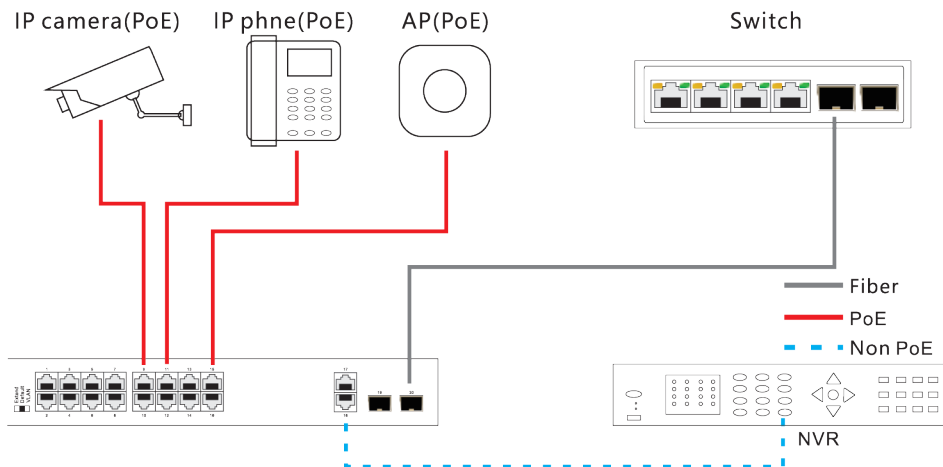
Dotato di 3 modalità di funzionamento: **EXTENDER** / **DEFAULT** / **VLAN**, per adattarsi a vari ambienti di installazione. Allo stesso tempo, supporta la funzione di controllo automatico PoE (**AUTO-CHECK POE**) che è appositamente progettato per la risoluzione in caso di freezer o di blocco da parte dei dispositivi POE collegati riducendo notevolmente la difficoltà di manutenzione nei progetti complessi.

Ha un'elevata capacità anti-interferenza, il prodotto gode della protezione da sovratensione 6KV e contatto 6KV / aria 8KV con protezione ESD. Sviluppato appositamente per sistemi di videosorveglianza e di rete, supporta l'installazione a parete e desktop.

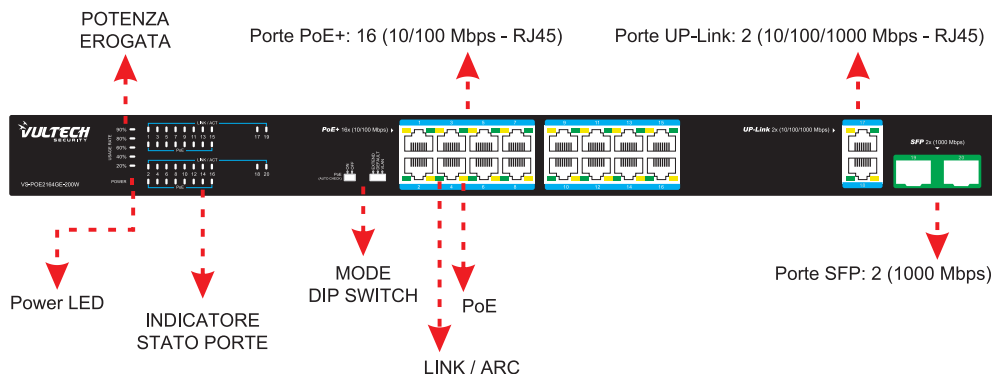
#### Contenuto della confezione :

- Switch
- Alimentatore integrato
- Cavo di alimentazione (varia in base al paese)
- kit di fissaggio a parete
- kit di fissaggio a parete
- kit di montaggio in rack
- Piedini in gomma
- Guida d'installazione

#### COLLEGAMENTO



## PANNELLO FRONTALE



### Modalità di funzionamento (selezionabili tramite DIP switch)

**EXTEND:** Le porte 1-16 sono isolate tra di loro e possono comunicare esclusivamente con le porte di UP-Link; max. trasmissione dati e PoE fino a 250 metri; In questo modo si evitano flussi di rete e problemi di multicast (consigliato per IP camera da installare su lunghe distanze).

⚠ **Attenzione:** La banda passante per ogni porta non può superare i 10 Mbps.

**DEFAULT:** Le porte 1-16 sono in comunicazione tra loro e comunicano ognuna con le porte di UP-Link; max. trasmissione dati e PoE fino a 100 metri;

⚠ **Attenzione:** La banda passante per ogni porta deve rientrare nel range dei 100 Mbps.

**VLAN:** Le porte 1-16 sono isolate tra di loro e possono comunicare esclusivamente con le porte di UP-Link; max. trasmissione dati e PoE fino a 100 metri; In questo modo si evitano flussi di rete e problemi di multicast.

⚠ **Attenzione:** La banda passante per ogni porta deve rimanere nel range dei 100 Mbps.

### Funzione Auto-Check PoE (selezionabile tramite DIP switch)

Lo switch rileva sempre automaticamente se le 1-16 porte hanno un freezer o un blocco da parte dei dispositivi. Lo switch interverrà andando a riavviare la singola porta bloccata per evitare operazioni di manutenzioni che richiedono l'intervento di personale esperto.

## STATO LED

LED: Lampeggio (Trasferimento dati) Lampeggio (Trasferimento dati) Spento (Nessun trasferimento dati)

Power LED: Acceso - Dispositivo alimentato Spento - Dispositivo non alimentato

LINK / ARC LED: Acceso - Collegamento fino a 10 / 100 / 1000 Mbps Spento - Nessun collegamento dati

PoE LED: Acceso - Collegamento tramite PoE Spento - Nessun collegamento PoE

⚠ **Attenzione:** L'alimentazione PoE massima che lo switch è in grado di fornire a tutti i dispositivi alimentati (PD) collegati è di 200 Watt totali, con un massimo di 30 Watt per ciascuna porta. Per ulteriori informazioni, consultare la sezione "Considerazioni relative all'alimentazione PoE".

## CONSIDERAZIONI RELATIVE ALL'ALIMENTAZIONE POE

Lo switch fornisce priorità all'alimentazione PoE e PoE+, in ordine crescente di porta (dalla porta 1 alla porta 16), con una potenza massima totale pari a 200 Watt.

Se i requisiti di alimentazione per i dispositivi alimentati (PD) collegati superano il budget di potenza totale dello switch, il dispositivo PD sulla porta con il numero più alto viene disattivato al fine di garantire che i PD collegati con una priorità maggiore (ossia, quelli collegati alle porte con numero più basso) vengano supportati per primi.

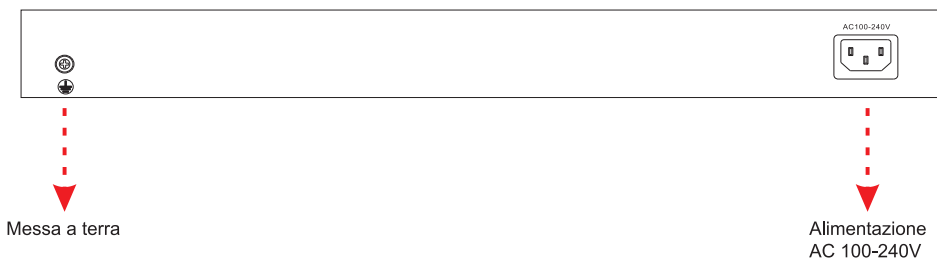
Se un dispositivo PD è elencato come un dispositivo alimentato PoE 802.3at, non significa necessariamente che richieda il limite massimo di potenza delle specifiche. Molti dispositivi PD richiedono infatti un'alimentazione inferiore, consentendo a tutte le 16 porte PoE di restare attive contemporaneamente.

La seguente tabella descrive le classi PoE e le diverse allocazioni dello switch.

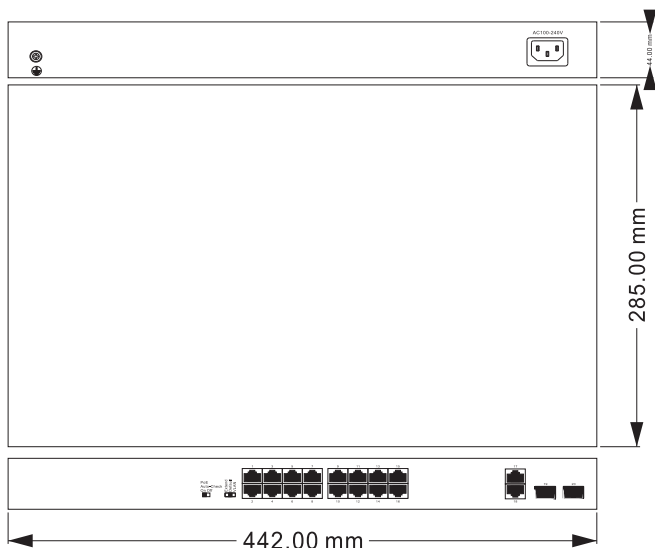
Classe di dispositivo	Standard	Descrizione della classe	Potenza minima allocata al dispositivo alimentato	Gamma di potenza erogata al dispositivo alimentato
0	PoE e PoE+	Potenza predefinita (Totale)	0,44 W	0,44 - 12,95 W
1	PoE e PoE+	Potenza molto bassa	4,0 W	0,44 - 3,84 W
2	PoE e PoE+	Potenza bassa	7,0 W	3,84 - 6,49 W
3	PoE e PoE+	Potenza media	15,4 W	6,49 - 12,95 W
4	Solo PoE+	Potenza alta	30,0 W	12,95 - 25,5 W

## PANNELLO POSTERIORE

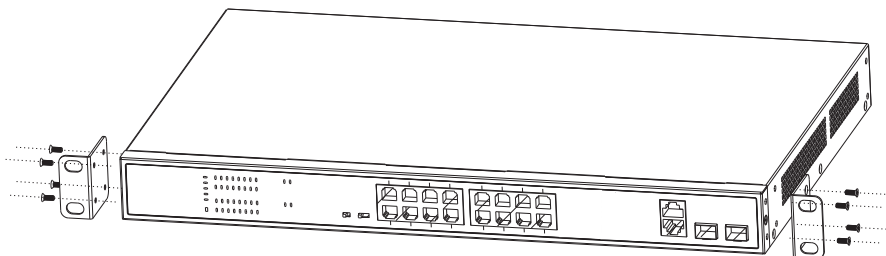
**⚠ Attenzione:** Prima di avviare per la prima volta questo prodotto bisogna assicurarsi che il cavo di messa a terra sia correttamente collegato in modo di accertarsi che sia ben protetto da scosse e scariche provenienti dall'ambiente esterno.



## STRUTTURA E DIMENSIONI



## INSTALLAZIONE: PARETE / RACK



1. Individuare i fori di montaggio sul lato dello switch e fissare i ganci come segue la figura sopra.
2. Segnare sulla parete e praticare i due fori di montaggio nel punto in cui si desidera fissare lo switch.
3. Inserire gli stop in dotazione nei fori e stringere le viti in dotazione usando un cacciavite a croce n.2.

## RISOLUZIONE DEI PROBLEMI RELATIVI ALL'ALIMENTAZIONE POE

Qui di seguito sono riportati alcuni suggerimenti per la correzione dei problemi che potrebbero verificarsi con l'alimentazione PoE:

- Assicurarsi che il LED PoE max sia spento. Se il LED PoE Max è giallo fisso, scollegare uno o più dispositivi PoE per evitare il superamento delle capacità PoE. Iniziare scollegando il dispositivo dalla porta con il numero più alto.
- Assicurarsi che i cavi Ethernet siano collegati correttamente. Per ogni dispositivo alimentato (PD) collegato allo switch, il LED della porta corrispondente sul lato destro dello switch diventa verde fisso. Se il LED della porta destra diventa invece giallo fisso, significa che si è verificato un guasto PoE e che l'alimentazione PoE si è interrotta a causa di una delle condizioni elencate nella tabella seguente

## La seguente tabella descrive le possibili soluzioni

Condizione del guasto PoE	Possibile soluzione
Sulla porta si è verificato un cortocircuito relativo all'alimentazione PoE.	È molto probabile che il problema riguardi il dispositivo PD collegato. Controllare lo stato del dispositivo PD oppure eseguire il riavvio del dispositivo scollegandolo e ricollegandolo.
La richiesta di alimentazione PoE del dispositivo PD ha superato il livello massimo consentito dallo switch, pari a 30,9 W.	
La corrente elettrica PoE sulla porta ha superato il limite previsto per la classe del dispositivo PD.	Eseguire il riavvio dello switch per verificare se la procedura ha risolto il problema
La tensione PoE della porta è oltre la gamma di tensione consentita dallo switch.	

## CAVI E VELOCITÀ

---

La tabella seguente descrive i cavi di rete da utilizzare per le connessioni dello switch e la velocità che questi cavi possono supportare, a una distanza massima di 100 metri.

### VELOCITÀ

100 Mbps  
1 Gbps

### TIPO DI CAVO

Categoria 5 (Cat 5) o superiore  
Categoria 5e (Cat 5e) o superiore

## SUPPORTO

---

Grazie per aver acquistato questo prodotto **VulTech Security**.

Visitare il sito Web [www.vultechsecurity.it](http://www.vultechsecurity.it) per maggiori informazioni sul prodotto, ricevere assistenza, accedere ai download e manuali più recenti per l'utente e partecipare alla nostra community. Per consultare il documento relativo alla conformità normativa visitare il nostro sito internet nell'apposita sezione.

In caso di problemi tecnici, si prega di consultare il nostro **numero verde gratuito 800606088**

## SPECIFICHE TECNICHE

Alimentazione	Tipo	Alimentatore Interno
	Range di voltaggio	AC 100-240V - 50/60HZ
	Consumo	Stand-by <10W, PoE Output Max.190W
Parametri porte Ethernet	Parametri Ethernet	1~16 porte:10/100 Base-TX 30W PoE+ RJ45 (IEEE802.3af/at PSE) 17~18 porte: 10/100/1000Base-T RJ45 UP-Link 19~20 porte:1000 Base-X SFP
	POE Auto-check	Lo switch rileva se le porte hanno subito un freezer o un blocco.
	Modalità Funzionamento	<b>EXTEND:</b> Le porte 1~16 porte sono isolate tra di loro e possono comunicare esclusivamente con le porte di UP-Link (max 250m) <b>DEFAULT:</b> Uso tradizionale (max 100m) <b>VLAN:</b> Le 1~16 porte sono isolate tra di loro e possono comunicare esclusivamente con le porte di UP-Link (max 100m)
	1~16 Porte PoE	Supporta IEEE 802.3af/at, end-span, singola porta max 30W
	Cavi e distanze	Cat5e/6, 100m max.(Extend mode max.250m)
Parametri Switch	Standard	IEEE802.3, IEEE802.3u, IEEE802.3z
	Traffico max	11.2Gbps
	Portata	8.3Mpps
	Buffer	4M
	MAC address Buffer	8K
LED	Alimentazione	1x LED Rosso
	UP-Link 17~18	LED Giallo / Verde indicano il LINK / ACT
	Downlink 1~16	LED Verde indica il LINK / ACT LED Giallo indica il PoE
Protezione	Scarica	6KV, standard: IEC61000-4-5
	ESD	6KV: contatto / 8KV: aria, standard: IEC61000-4-2
Condizioni di utilizzo	Temperatura di utilizzo	-10°C~50°C
	Temperatura stoccaggio	-40°C~85°C
	Umidità di funzionamento	0~95% senza condensa
Struttura	Dimensioni (L×P×A)	442mm x 285mm x 44mm
	Materiale	Metallo
	Colore	Nero
	Peso	4 Kg