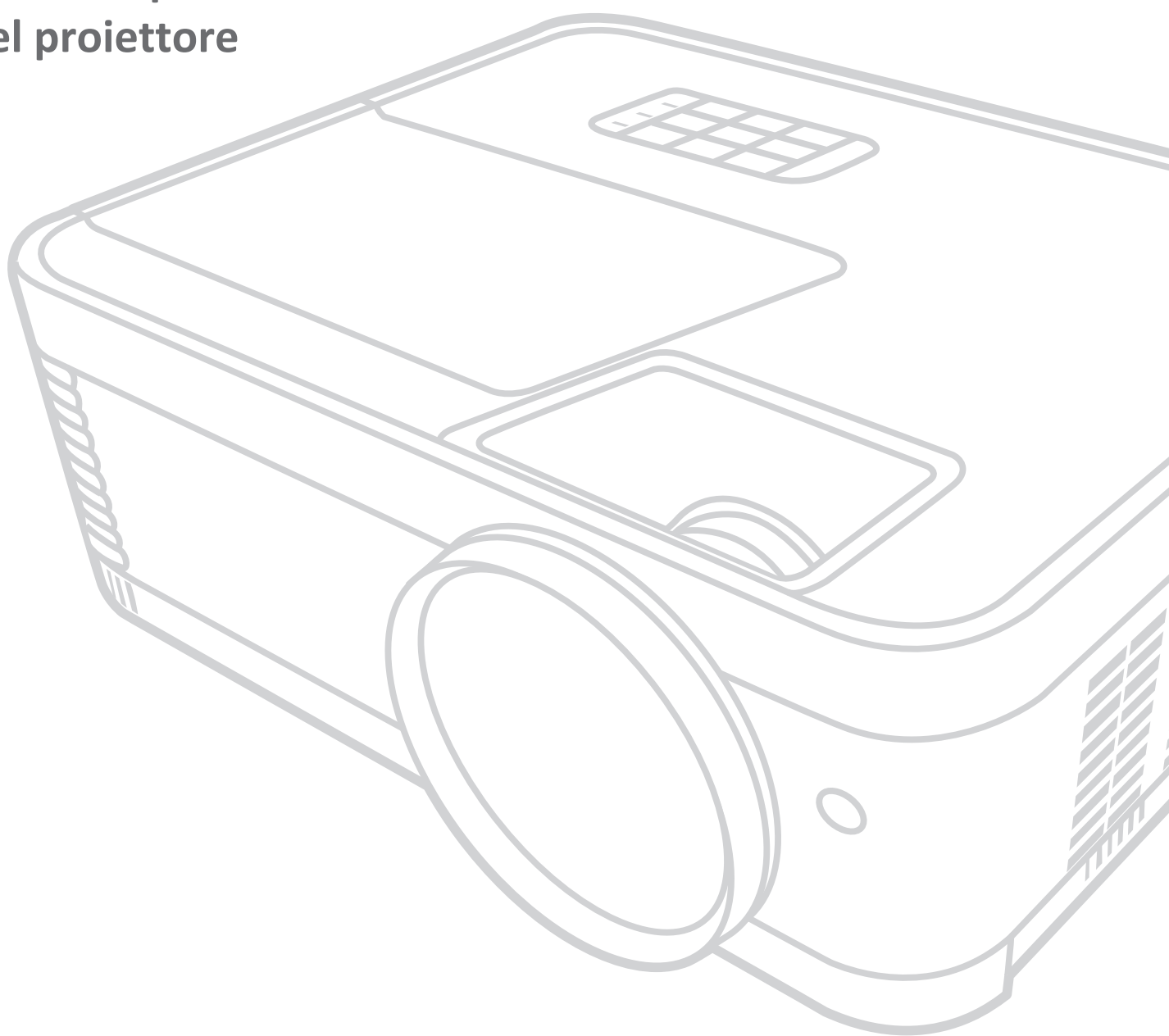


ViewSonic® 

LS500W/LS500WH/LS550W/LS550WH

Manuale per l'utente
del proiettore



Modello N. VS18864/VS19011
Nome del modello: LS500W/LS500WH/LS550W/LS550WH

Grazie per aver scelto ViewSonic®

In qualità di fornitore leader mondiale di soluzioni visive, ViewSonic® è dedicata al superamento delle aspettative di evoluzione tecnologica, innovazione e semplicità a livello mondiale. In ViewSonic® crediamo che i nostri prodotti abbiano il potenziale per avere un impatto positivo nel mondo e siamo certi che il prodotto ViewSonic® che hai scelto ti servirà al meglio.

Di nuovo grazie per aver scelto ViewSonic®!

Precauzioni di sicurezza generali

Leggere le seguenti **Precauzioni di sicurezza** prima di iniziare a utilizzare il proiettore.

- Conservare questo manuale per l'utente in un luogo sicuro per successiva consultazione.
- Leggere tutte le avvertenze e seguire tutte le istruzioni.
- Lasciare almeno 50 cm (20") di spazio intorno al proiettore per garantire una ventilazione adeguata.
- Posizionare il proiettore in un'area ben ventilata. Non appoggiare nulla sul proiettore che impedisca la dispersione del calore.
- Non collocare il proiettore su una superficie irregolare o instabile. Il proiettore potrebbe cadere, con il pericolo che si verifichino lesioni a persone o malfunzionamenti.
- Non utilizzare il proiettore se è inclinato di un angolo maggiore di 10° a sinistra o a destra oppure di un angolo maggiore di 15° in avanti o indietro.
- Non guardare direttamente l'obiettivo del proiettore quando è in funzione. L'intenso fascio di luce potrebbe arrecare danni agli occhi.
- Aprire sempre l'otturatore dell'obiettivo o rimuoverne il coperchio quando la lampada del proiettore è accesa.
- Non bloccare l'obiettivo di proiezione con oggetti quando il proiettore è in funzione, in quanto tali oggetti potrebbero surriscaldarsi e deformarsi o perfino provocare un incendio.
- Durante il funzionamento la lampada diventa estremamente calda. Lasciare che il proiettore si raffreddi per circa 45 minuti prima di rimuovere la lampada per sostituirla.
- Non utilizzare le lampade oltre la loro durata di servizio nominale. In rari casi, l'utilizzo delle lampade per un tempo eccessivo oltre la loro durata di servizio nominale potrebbe causarne la rottura.
- Non sostituire mai la lampada o componenti elettronici senza aver prima scollegato il cavo di alimentazione del proiettore dalla presa di corrente.
- Non tentare di smontare questo proiettore. All'interno sono presenti livelli di tensione elevati e pericolosi che potrebbero causare la morte se si dovesse entrare in contatto con parti sotto tensione.
- Quando si sposta il proiettore, fare attenzione a non farlo cadere o farlo urtare contro qualcosa.
- Non posizionare oggetti pesanti sul proiettore o sui cavi di collegamento.
- Non mettere il proiettore in posizione verticale. Il proiettore potrebbe cadere, con il pericolo che si verifichino lesioni a persone o malfunzionamenti.
- Evitare di esporre il proiettore alla luce diretta del sole o ad altre fonti di calore prolungato. Non installare il proiettore vicino a fonti di calore, quali radiatori, diffusori di aria calda, stufe o altri dispositivi (inclusi gli amplificatori), che possono aumentare la temperatura del proiettore a livelli pericolosi.

- Non posizionare contenitori di liquidi accanto o sopra al proiettore. Il versamento accidentale di liquidi all'interno del proiettore potrebbe provocarne il guasto. Se il proiettore si bagna, scollegare il cavo di alimentazione dalla presa di corrente a muro e rivolgersi al centro di assistenza di zona per la riparazione.
- Mentre il proiettore è in funzione si potrebbero avvertire aria calda e odore provenienti dalla griglia di ventilazione. Si tratta di un fenomeno normale e non di un difetto del prodotto.
- Non tentare di eludere le disposizioni di sicurezza della spina polarizzata o con messa a terra. Una spina polarizzata presenta due contatti piatti, di cui uno più largo dell'altro. Una spina con messa a terra presenta due contatti piatti più un terzo contatto di messa a terra. Il contatto più largo e il terzo contatto sono previsti per la sicurezza dell'utente. Se la spina non è adatta per la presa, procurarsi un adattatore e non tentare di forzare la spina nella presa.
- Quando si effettua il collegamento a una presa di corrente, NON rimuovere il polo di messa a terra. Assicurarsi che i contatti di messa a terra non siano MAI RIMOSSI.
- Proteggere il cavo di alimentazione in modo da non essere calpestato o schiacciato, in particolare in corrispondenza della spina e nel punto in cui fuoriesce dal proiettore.
- In alcuni Paesi la tensione di rete NON è stabile. Questo proiettore è progettato per funzionare in sicurezza con una tensione di rete compresa fra 100 e 240 V c.a., ma potrebbe smettere di funzionare se dovessero verificarsi interruzioni di corrente o sovratensioni di ± 10 V. Nelle zone dove la tensione di rete potrebbe essere soggetta a oscillazioni o interruzioni, si raccomanda di collegare il proiettore alla rete di alimentazione utilizzando uno stabilizzatore di corrente, un dispositivo di protezione contro le sovratensioni o un gruppo statico di continuità (UPS).
- Se sono presenti fumo, rumori anomali o strani odori, spegnere immediatamente il proiettore e contattare il rivenditore o ViewSonic®. È pericoloso continuare a usare il proiettore.
- Utilizzare solo dispositivi ausiliari/accessori specificati dal produttore.
- Scollegare il cavo di alimentazione dalla presa di corrente se il proiettore non viene utilizzato per un periodo di tempo prolungato.
- Per interventi di manutenzione e riparazioni rivolgersi a personale di assistenza qualificato.



ATTENZIONE: radiazioni ottiche potenzialmente pericolose emesse da questo prodotto. Come con qualsiasi sorgente di luce intensa, non fissare il fascio di proiezione classificato come RG2, in conformità alla norma IEC 62471-5: 2015.

Precauzioni di sicurezza - Installazione a soffitto

Leggere le seguenti **Precauzioni di sicurezza** prima di iniziare a utilizzare il proiettore.

Se si intende installare il proiettore a soffitto, raccomandiamo caldamente di utilizzare un kit per il montaggio a soffitto del proiettore idoneo e di accertarsi che sia fissato saldamente e in modo sicuro.

L'utilizzo di un kit per il montaggio a soffitto non idoneo comporta un rischio per la sicurezza, in quanto il proiettore potrebbe cadere dal soffitto, per via di un fissaggio non corretto dovuto all'uso di viti di diametro o lunghezza errati.

È possibile acquistare un kit per il montaggio a soffitto del proiettore idoneo nello stesso punto di acquisto del proiettore. Raccomandiamo di acquistare anche un cavo di sicurezza separato e di fissarlo saldamente al foro per il lucchetto antifurto sul proiettore e sulla base della staffa di montaggio a soffitto. Tale cavo svolgerà il ruolo secondario di trattenere il proiettore se le viti di fissaggio alla staffa di montaggio dovessero allentarsi.

Contenuto

Precauzioni di sicurezza generali	3
Introduzione.....	10
Contenuto della confezione	10
Panoramica del Prodotto	11
Proiettore	11
Comandi e funzioni	11
Porte di connessione.....	12
Telecomando	13
Comandi e funzioni	13
Campo d'azione del telecomando	14
Sostituzione delle batterie del telecomando	15
Installazione iniziale	16
Scelta della posizione.....	16
Dimensioni di proiezione	17
Immagine 16:10 su uno schermo 16:10	17
LS500W/LS500WH	17
LS550W/LS550WH	18
Immagine 16:10 su uno schermo 4:3	18
LS500W/LS500WH	18
LS550W/LS550WH	19
Fissaggio del proiettore.....	20
Prevenire l'uso non autorizzato.....	21
Uso dello slot di sicurezza	21
Uso della funzione Password.....	22
Impostazione di una password.....	22
Modifica della password	23
Disattivazione della funzione di protezione tramite password.....	23
Password dimenticata.....	24
Procedura di richiamo della password.....	24
Blocco dei tasti di comando	25

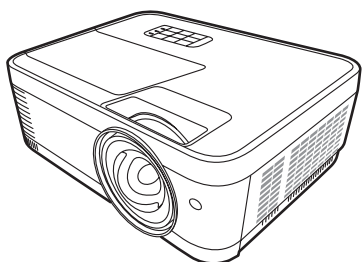
Esecuzione dei collegamenti.....	26
Collegamento all'alimentazione	26
Collegamento a un computer	27
Connessione VGA	27
Connessione VGA Out	27
Collegamento a sorgenti Video/Computer.....	27
Connessione HDMI.....	27
Collegamento audio	27
Funzionamento	29
Accensione/spegnimento del proiettore.....	29
Accensione del proiettore	29
Prima attivazione	29
Spegnimento del proiettore	30
Selezione di una sorgente di ingresso	31
Regolazione dell'immagine proiettata.....	32
Regolazione dell'altezza del proiettore e dell'angolo di proiezione	32
Regolazione automatica dell'immagine	32
Sintonizzazione fine delle dimensioni e della nitidezza dell'immagine.....	32
Correzione della distorsione trapezoidale	33
Regolazione dei 4 angoli.....	34
Immagine nascosta.....	34
Controllo del proiettore attraverso un ambiente LAN	35
Configurazione delle impostazioni del controllo LAN	35
Funzioni dei menu	37
Funzionamento generale del menu OSD (On-Screen Display)	37
Albero dei menu OSD (On-Screen Display).....	38
Menu DISPLAY	45
Menu IMMAGINE	48
Menu GESTIONE ALIMENTAZIONE	51
Menu DI BASE.....	54
Menu AVANZATE	57
Menu SISTEMA	60
Menu INFORMAZIONI.....	62

Appendice	63
Specifiche	63
Dimensioni del proiettore	64
Tabella delle temporizzazioni	64
Segnale RGB analogico	64
HDMI (PC).....	66
HDMI (video)	68
Video Component	68
Risoluzione dei problemi	69
Problemi comuni	69
Spie a LED	70
Manutenzione	71
Precauzioni generali	71
Pulizia dell'obiettivo	71
Pulizia dell'alloggiamento	71
Conservazione del proiettore.....	71
Limitazione di responsabilità.....	71
Informazioni sorgente luminosa.....	72
Ora sorgente luminosa.....	72
Estensione della durata di servizio della sorgente luminosa	72
Informazioni regolamentari e di servizio.....	73
Informazioni sulla conformità	73
Dichiarazione di conformità FCC	73
Dichiarazione Industry Canada.....	73
Conformità CE per i paesi europei	74
Dichiarazione di conformità RoHS2.....	74
Restrizione indiana delle sostanze pericolose.....	75
Smaltimento del prodotto alla fine del ciclo vita del prodotto	75
Informazioni sul copyright.....	76
Assistenza clienti	77
Garanzia limitata	78

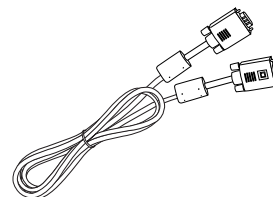
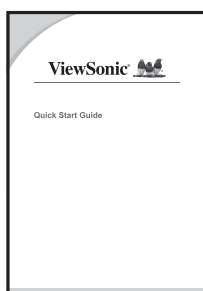
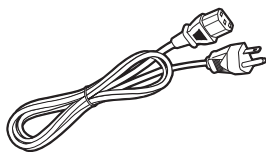
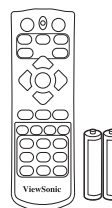
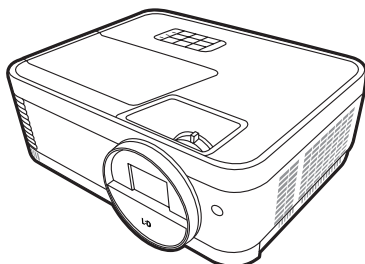
Introduzione

Contenuto della confezione

LS550W / LS550WH



LS500W / LS500WH



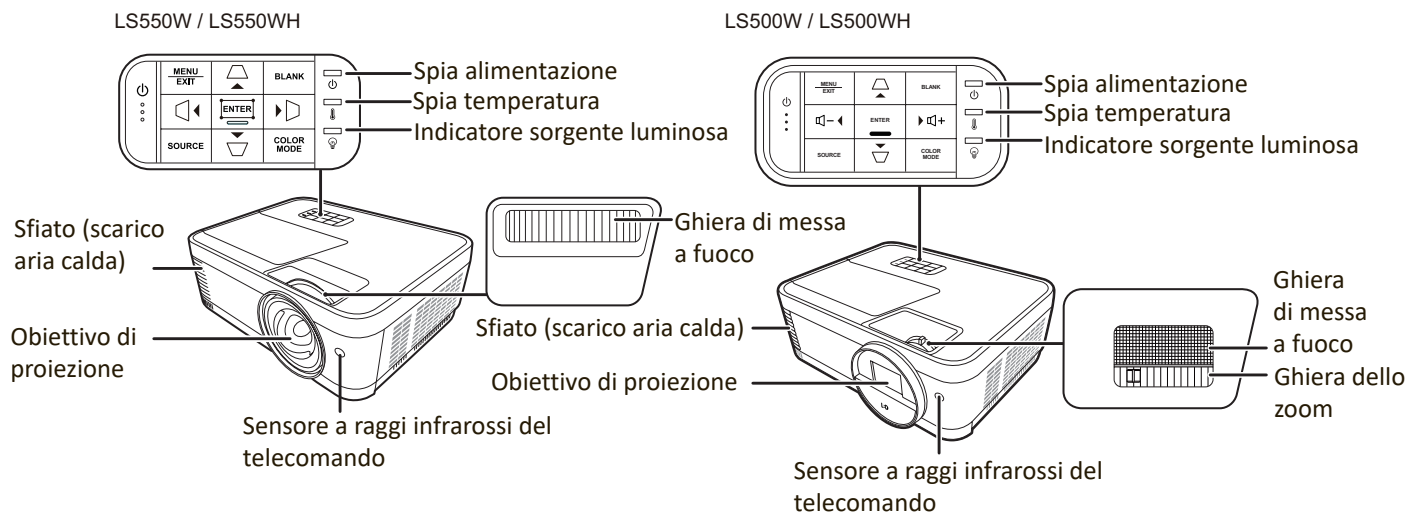
(Solo con i modelli
LS500W/LS550W)

NOTA: Il cavo di alimentazione e i cavi video inclusi nella confezione potrebbero variare a seconda del Paese. Per ulteriori informazioni, rivolgersi al proprio rivenditore di zona.

Panoramica del Prodotto

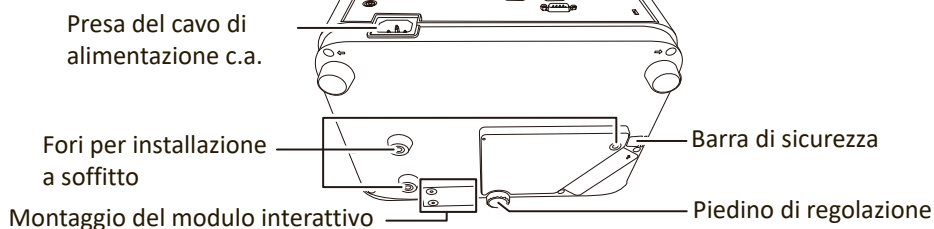
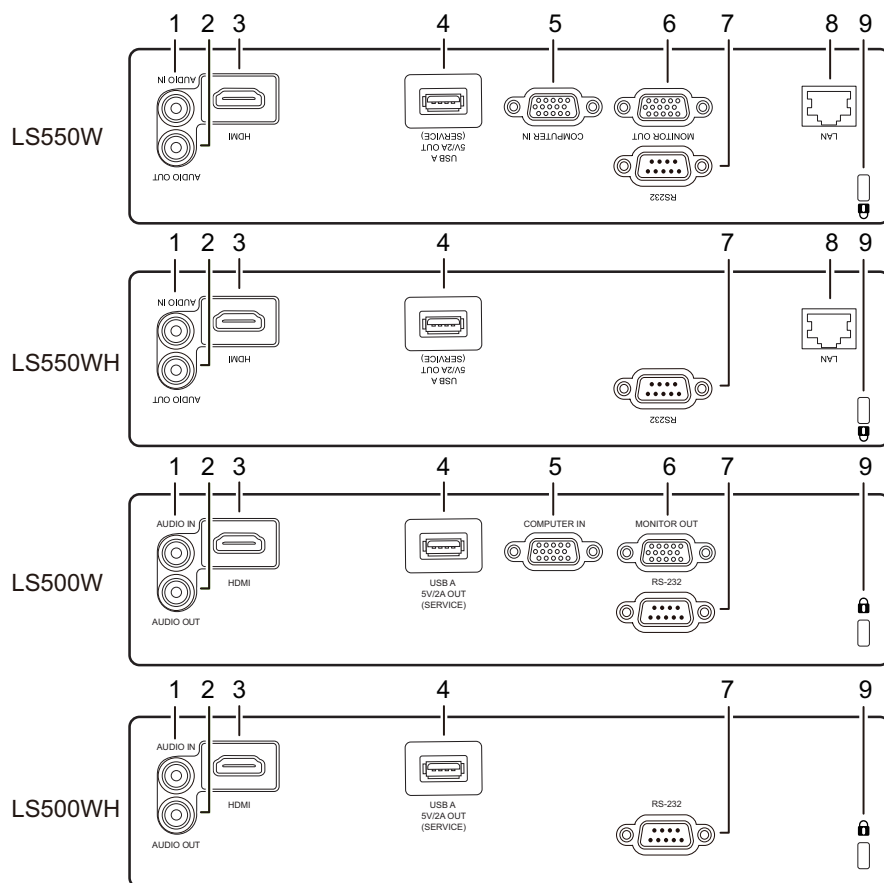
Proiettore

Comandi e funzioni



Tasto	Descrizione
[] Power (Alimentazione)	Consente di accendere il proiettore e di passare alla modalità standby.
[]Tasti Trapezio	Consentono di correggere manualmente le immagini distorte causate da una proiezione angolare.
[]Tasti Volume	Consentono di abbassare/alzare il livello di volume.
[] Sinistra/Destra/Su/Giù	Questi tasti consentono di selezionare le voci di menu desiderate e di effettuare regolazioni quando il menu On-Screen Display (OSD) è attivato.
Menu	<ul style="list-style-type: none"> Consente di attivare il menu On-Screen Display (OSD). Consente di tornare al menu OSD precedente, di uscire e di salvare le impostazioni del menu.
Exit (Esci)	
Source (Sorgente)	<ul style="list-style-type: none"> Consente di visualizzare la barra di selezione della sorgente di ingresso. Consente di visualizzare il menu GUIDA con una pressione lunga (3 secondi).
Blank (Vuoto)	Consente di nascondere l'immagine sullo schermo.
Enter (Invio)	Consente di eseguire la voce selezionata del menu On-Screen Display (OSD) quando viene attivato il menu OSD.
[] Regolazione angoli	Consente di visualizzare il menu Reg. angoli.
ColorMode (Modalità colore)	Consente di visualizzare la barra di selezione della modalità colore.

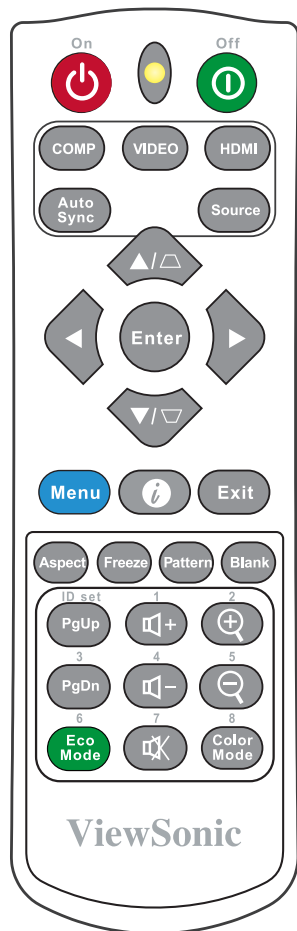
Porte di connessione



Presa	Descrizione
[1] AUDIO IN	Presse di ingresso segnale audio.
[2] AUDIO OUT	Presse di uscita segnale audio.
[3] HDMI	Porta HDMI.
[4] USB 5V/2A OUT (SERVICE)	Porta USB Tipo A per l'alimentazione.
[5] COMPUTER IN	Presse di ingresso segnale RGB (PC)/Component video (YPbPr/YCbCr).
[6] MONITOR OUT	Presse di uscita segnale RGB.
[7] RS-232	Porta di controllo RS-232.
[8] RJ-45	Presse LAN.
[9]	Foro per lucchetto antifurto Kensington

Telecomando

Comandi e funzioni



Pulsante	Descrizione
ⓘ On/⏻ Off	Consente di accendere il proiettore e di passare alla modalità standby.
COMP(Computer)	Consente di selezionare la sorgente dalla porta COMPUTER IN (Ingresso computer) per la visualizzazione. NOTA: Disponibile solo per LS500W/LS550W.
VIDEO	Non disponibile.

Pulsante	Descrizione
HDMI	Consente di selezionare la sorgente dalla/e porta/e HDMI per la visualizzazione. Premere questo tasto ripetutamente per passare da una delle due (2) porte a all'altra (se disponibili).
Auto Sync (Sincronizzazione autom.)	Consente di stabilire automaticamente la migliore temporizzazione dell'immagine per l'immagine visualizzata.
Source(Sorgente)	<ul style="list-style-type: none"> Consente di visualizzare la barra di selezione della sorgente. Consente di visualizzare il menu GUIDA con una pressione lunga (3 secondi).
[◁/▷] Tasti Trapezio	Consentono di correggere manualmente le immagini distorte causate da una <u>proiezione angolare</u> .
Enter (Invio)	Consente di eseguire la voce del menu OSD selezionata.
◀ Sinistra/▶ Destra ▲ Su/ ▼ Giù	Questi tasti consentono di selezionare le voci del menu e di eseguire regolazioni.
Menu	Attiva / disattiva il menu OSD (On-Screen Display) o torna al menu OSD precedente.
ⓘ (INFORMAZIONI)	<ul style="list-style-type: none"> Consente di visualizzare il menu INFORMAZIONI. Consente di visualizzare il menu GUIDA con una pressione lunga (3 secondi).

NOTA: Le funzioni di regolazione angoli (P29) e trapezio orizzontale (P28) sono disponibili solo nei modelli LS550W/LS550WH.

Pulsante	Descrizione
Exit (Esci)	Consente di uscire e salvare le impostazioni dei menu.
Aspect(Aspetto)	Consente di visualizzare la barra di selezione del rapporto.
Freeze (Blocca)	Blocca l'immagine proiettata.
Pattern(Modello)	Consente di visualizzare il test del formato integrato.
Blank (Vuoto)	Consente di nascondere l'immagine sullo schermo.
PgDn (PagSu) (Pagina su)/ PgDn (PagGiù) (Pagina giù)	Consentono di utilizzare il programma software di visualizzazione (su un PC collegato) che risponda ai comandi Pagina su/giù (come Microsoft PowerPoint). NOTA: Disponibile solo se è selezionato un segnale in ingresso PC.

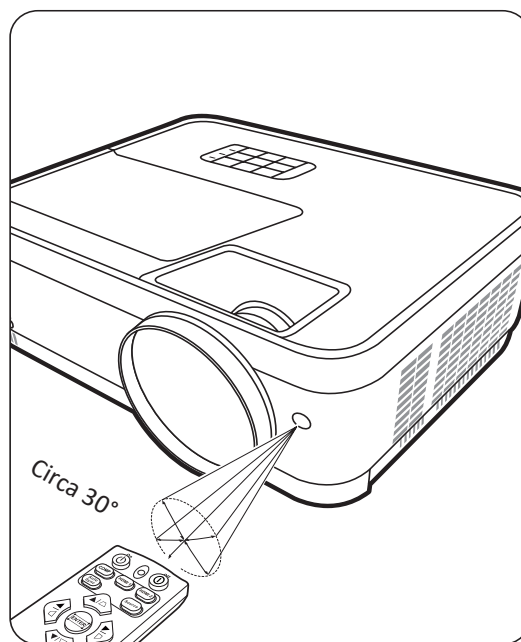
Pulsante	Descrizione
Eco Mode (Modalità ECO)	Consente di selezionare la modalità Eco .
🔊+ (Volume su)	Consente di alzare il livello di volume.
🔊- (Volume giù)	Consente di abbassare il livello di volume.
🔇 (Muto)	Consente di attivare e disattivare l'audio.
🔍+	Ingrandisce la dimensione dell'immagine proiettata.
🔍-	Riduce la dimensione dell'immagine proiettata.
Color Mode (Modalità colore)	Consente di visualizzare la barra di selezione della modalità colore.

Campo d'azione del telecomando

Per garantire il corretto funzionamento del telecomando, attenersi alla seguente procedura:

1. Affinché il telecomando funzioni correttamente, occorre tenerlo con un'angolazione massima di 30° rispetto al sensore/ai sensori IR del proiettore.
2. La distanza tra il telecomando e il sensore/ i sensori non deve superare gli 8 metri (26 piedi).

NOTA: Per la posizione del sensore/dei sensori del telecomando a infrarossi (IR) consultare la figura.

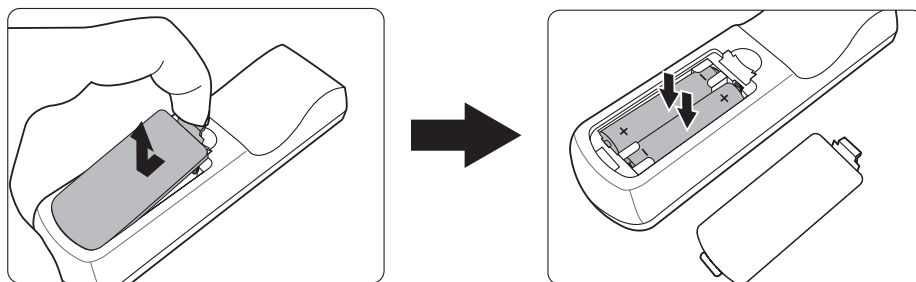


Sostituzione delle batterie del telecomando

1. Rimuovere il coperchio del vano batterie dal retro del telecomando premendo l'impugnatura e facendolo scorrere verso il basso.
2. Rimuovere le eventuali batterie presenti (se necessario) e installare due batterie AAA.

NOTA: osservare le polarità delle batterie come indicato.

3. Rimontare il coperchio allineandolo con la base e spingendolo in giù facendolo scattare in sede.



NOTA:

- Evitare di lasciare il telecomando e le batterie esposte al calore eccessivo o in ambienti umidi.
- Per la sostituzione, utilizzare solamente batterie del tipo raccomandato dal produttore.
- Smaltire le batterie esaurite attenendosi alle indicazioni del produttore e alle norme locali vigenti in materia di tutela ambientale nella propria regione geografica.
- Se le batterie sono esaurite o si prevede di non utilizzare il telecomando per un periodo di tempo prolungato, rimuoverle dal telecomando, onde evitare danni a quest'ultimo.

Installazione iniziale

Questa sezione fornisce istruzioni dettagliate per l'installazione del proiettore.

Scelta della posizione

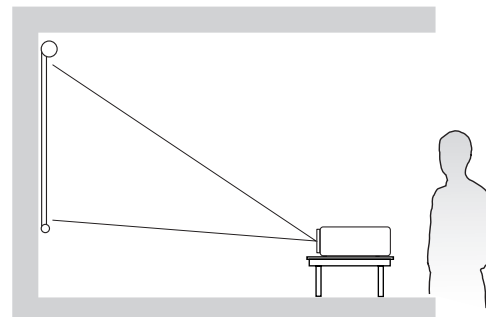
Le preferenze personali e la disposizione dell'ambiente saranno decisive per scegliere il luogo di installazione. Considerare i seguenti fattori:

- Dimensioni e posizione dello schermo.
- Posizione di una presa di corrente adeguata.
- Posizione e distanza tra il proiettore e altre apparecchiature.

Il proiettore è stato concepito per l'installazione in una delle posizioni possibili illustrate di seguito:

1. Frontale tavolo

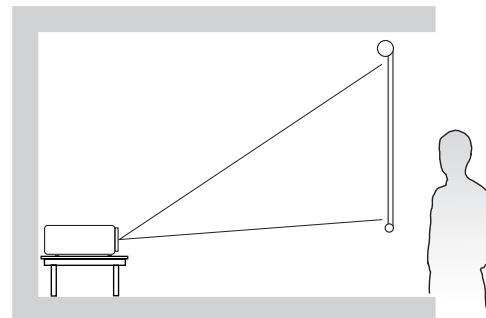
Il proiettore è posizionato vicino al pavimento di fronte allo schermo.



2. Posteriore tavolo

Il proiettore è posizionato vicino al pavimento dietro lo schermo.

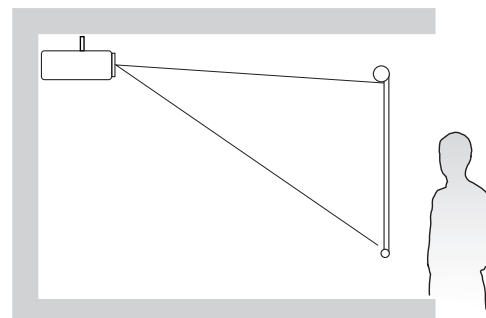
NOTA: Si noti che per questa posizione di installazione occorre un apposito schermo per retroproiezione.



3. Posteriore soffitto

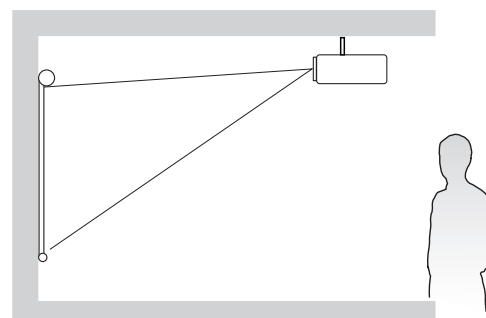
Il proiettore è sospeso al soffitto, capovolto dietro lo schermo.

NOTA: Si noti che per questa posizione di installazione occorre un apposito schermo per retroproiezione.



4. Frontale soffitto

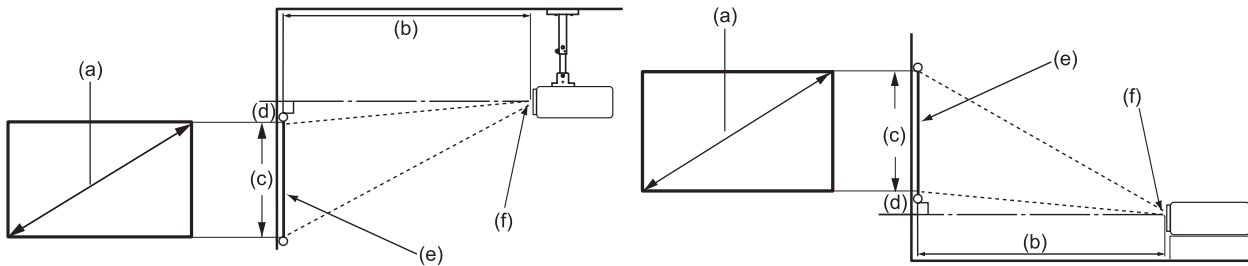
Scegliere questa posizione quando il proiettore è installato a soffitto, capovolto di fronte allo schermo.



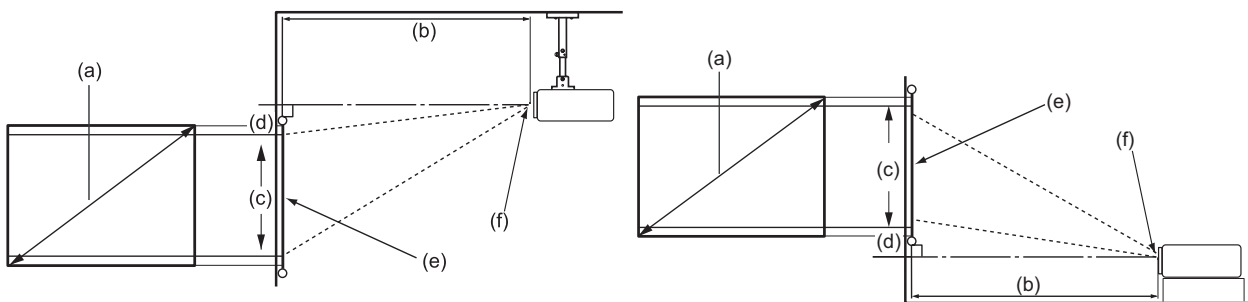
Dimensioni di proiezione

NOTA: Per la risoluzione di visualizzazione nativa del proiettore, consultare la sezione "Specifications" a pagina 58 .

- Immagine 16:10 su uno schermo 16:10



- Immagine 16:10 su uno schermo 4:3



NOTA: (e) = Schermo
(f) = Centro dell'obiettivo

- Immagine 16:10 su uno schermo 16:10

LS500W/LS500WH

(a) Dimensioni schermo		(b) Distanza di proiezione				(c) Altezza immagine		(d) Offset verticale			
		minimo		massimo				minimo		massimo	
pollici	mm	pollici	mm	pollici	mm	pollici	mm	pollici	mm	pollici	mm
30	762	39,37	1000	43,31	1100	15,90	404	0,00	0	0,00	0
60	1524	78,74	2000	86,61	2200	31,80	808	0,00	0	0,00	0
70	1778	91,86	2333	101,05	2567	37,10	942	0,00	0	0,00	0
80	2032	104,99	2667	115,49	2933	42,40	1077	0,00	0	0,00	0
90	2286	118,11	3000	129,92	3300	47,70	1212	0,00	0	0,00	0
100	2540	131,23	3333	144,36	3667	53,00	1346	0,00	0	0,00	0
110	2794	144,36	3667	158,79	4033	58,30	1481	0,00	0	0,00	0
120	3048	157,48	4000	173,23	4400	63,60	1615	0,00	0	0,00	0
130	3302	170,60	4333	187,66	4767	68,90	1750	0,00	0	0,00	0
140	3556	183,73	4667	202,10	5133	74,20	1885	0,00	0	0,00	0
150	3810	196,85	5000	216,54	5500	79,50	2019	0,00	0	0,00	0
200	5080	262,47	6667	288,71	7333	106,00	2692	0,00	0	0,00	0
250	6350	328,08	8333	360,89	9167	132,50	3365	0,00	0	0,00	0
300	7620	393,70	10000	433,07	11000	159,00	4039	0,00	0	0,00	0

LS550W/LS550WH

(a) Dimensioni schermo		(b) Distanza di proiezione				(c) Altezza immagine		(d) Offset verticale			
		minimo		massimo				minimo		massimo	
pollici	mm	pollici	mm	pollici	mm	pollici	mm	pollici	mm	pollici	mm
60	1524	24,84	631	24,84	631	31,80	808	3,18	81	3,18	81
70	1778	28,98	736	28,98	736	37,10	942	3,71	94	3,71	94
80	2032	33,13	841	33,13	841	42,40	1077	4,24	108	4,24	108
90	2286	37,27	947	37,27	947	47,70	1212	4,77	121	4,77	121
100	2540	41,41	1052	41,41	1052	53,00	1346	5,30	135	5,30	135
110	2794	45,55	1157	45,55	1157	58,30	1481	5,83	148	5,83	148
120	3048	49,69	1262	49,69	1262	63,60	1615	6,36	162	6,36	162
130	3302	53,83	1367	53,83	1367	68,90	1750	6,89	175	6,89	175
140	3556	57,97	1472	57,97	1472	74,20	1885	7,42	188	7,42	188
150	3810	62,11	1578	62,11	1578	79,50	2019	7,95	202	7,95	202
200	5080	82,81	2103	82,81	2103	106,00	2692	10,60	269	10,60	269
250	6350	103,52	2629	103,52	2629	132,50	3365	13,25	337	13,25	337
300	7620	124,22	3155	124,22	3155	159,00	4039	15,90	404	15,90	404

- Immagine 16:10 su uno schermo 4:3

LS500W/LS500WH

(a) Dimensioni schermo		(b) Distanza di proiezione				(c) Altezza immagine		(d) Offset verticale			
		minimo		massimo				minimo		massimo	
pollici	mm	pollici	mm	pollici	mm	pollici	mm	pollici	mm	pollici	mm
30	762	37,14	943	40,86	1038	15,00	381	0,00	0	0,00	0
60	1524	74,28	1887	81,71	2075	30,00	762	0,00	0	0,00	0
70	1778	86,66	2201	95,33	2421	35,00	889	0,00	0	0,00	0
80	2032	99,04	2516	108,95	2767	40,00	1016	0,00	0	0,00	0
90	2286	111,42	2830	122,57	3113	45,00	1143	0,00	0	0,00	0
100	2540	123,81	3145	136,19	3459	50,00	1270	0,00	0	0,00	0
110	2794	136,19	3459	149,80	3805	55,00	1397	0,00	0	0,00	0
120	3048	148,57	3774	163,42	4151	60,00	1524	0,00	0	0,00	0
130	3302	160,95	4088	177,04	4497	65,00	1651	0,00	0	0,00	0
140	3556	173,33	4403	190,66	4843	70,00	1778	0,00	0	0,00	0
150	3810	185,71	4717	204,28	5189	75,00	1905	0,00	0	0,00	0
200	5080	247,61	6289	272,37	6918	100,00	2540	0,00	0	0,00	0
250	6350	309,51	7862	340,47	8648	125,00	3175	0,00	0	0,00	0
300	7620	371,42	9434	408,56	10377	150,00	3810	0,00	0	0,00	0

LS550W/LS550WH

(a) Dimensioni schermo		(b) Distanza di proiezione				(c) Altezza immagine		(d) Offset verticale			
		minimo		massimo				minimo		massimo	
pollici	mm	pollici	mm	pollici	mm	pollici	mm	pollici	mm	pollici	mm
60	1524	23,44	595	23,44	595	30,00	762	3,00	76	3,00	76
70	1778	27,34	695	27,34	695	35,00	889	3,50	89	3,50	89
80	2032	31,25	794	31,25	794	40,00	1016	4,00	102	4,00	102
90	2286	35,16	893	35,16	893	45,00	1143	4,50	114	4,50	114
100	2540	39,06	992	39,06	992	50,00	1270	5,00	127	5,00	127
110	2794	42,97	1091	42,97	1091	55,00	1397	5,50	140	5,50	140
120	3048	46,88	1191	46,88	1191	60,00	1524	6,00	152	6,00	152
130	3302	50,78	1290	50,78	1290	65,00	1651	6,50	165	6,50	165
140	3556	54,69	1389	54,69	1389	70,00	1778	7,00	178	7,00	178
150	3810	58,59	1488	58,59	1488	75,00	1905	7,50	191	7,50	191
200	5080	78,13	1984	78,13	1984	100,00	2540	10,00	254	10,00	254
250	6350	97,66	2480	97,66	2480	125,00	3175	12,50	318	12,50	318
300	7620	117,19	2977	117,19	2977	150,00	3810	15,00	381	15,00	381

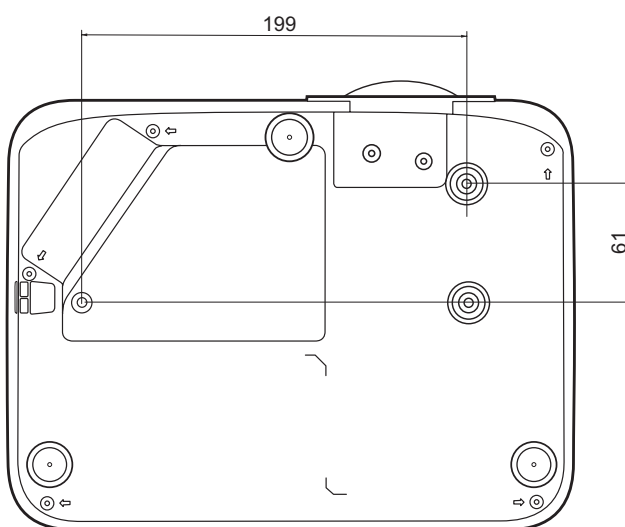
NOTA: Se si desidera installare in modo permanente il proiettore, si consiglia di verificare fisicamente le dimensioni e la distanza di proiezione, provando ad utilizzare il proiettore sul posto prima di procedere all'installazione definitiva.

Fissaggio del proiettore

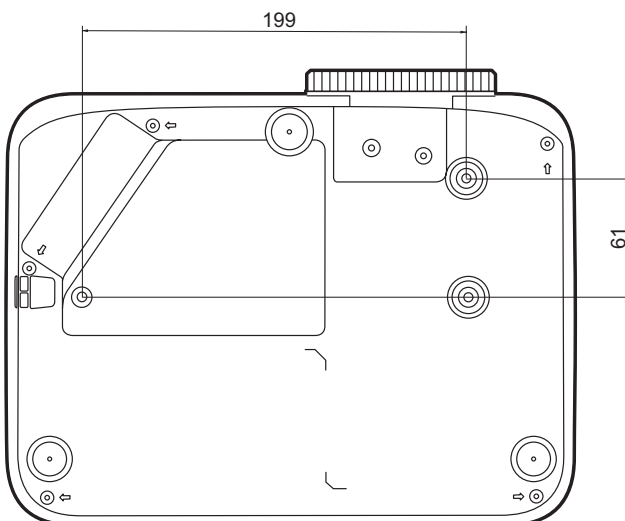
NOTA: Se si acquista una piastra di fissaggio di terze parti, utilizzare viti della dimensione corretta. Le dimensioni delle viti possono variare in base allo spessore della piastra di fissaggio.

1. Per garantire l'installazione più sicura, utilizzare un supporto per installazione a parete o a soffitto ViewSonic®.
2. Assicurarsi che le viti utilizzate per fissare il supporto al proiettore soddisfino le seguenti specifiche:
 - Tipo di vite: M4 x 8
 - Lunghezza massima della vite: 8 mm

LS550W / LS550WH



LS500W / LS500WH



NOTA:

- Evitare di installare il proiettore vicino a una fonte di calore.
- Mantenere uno spazio di almeno 10 cm tra il soffitto e la parte inferiore del proiettore.

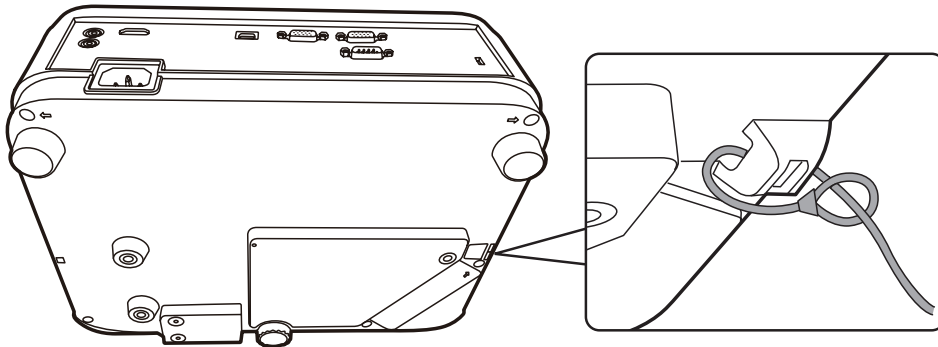
Prevenire l'uso non autorizzato

Il proiettore è dotato di varie funzioni di sicurezza integrate per impedire furti, accesso non autorizzato o modifiche accidentali delle impostazioni.

Uso dello slot di sicurezza

Per impedire il furto del proiettore, utilizzare un lucchetto idoneo per lo slot di sicurezza per bloccare il proiettore a un oggetto fisso.

Di seguito è riportato un esempio di installazione di un lucchetto allo slot di sicurezza:



NOTA: Lo slot di sicurezza può anche essere usato come ancoraggio di sicurezza se il proiettore è installato a soffitto.

Uso della funzione Password

Per impedire l'accesso o l'uso non autorizzato, il proiettore offre un'opzione di sicurezza tramite password. La password può essere impostata dal menu OSD.

NOTA: Annotare la password su un foglio e conservarlo in un luogo sicuro.

Impostazione di una password

1. Premere **Menu** per aprire il menu OSD e andare su: **SISTEMA > Impostaz. protezione**, quindi premere **Enter (Invio)**.

2. Evidenziare **Blocco accensione** e selezionare **Accensione** premendo ◀/▶.

3. Come illustrato a destra, i tasti con le quattro frecce (▲, ▶, ▼, ◀) rappresentano rispettivamente quattro cifre (1, 2, 3, 4). Premere i tasti freccia per inserire una password di sei cifre.



4. Inserire una seconda volta la nuova password per confermarla. Dopo avere impostato la password, il menu OSD torna alla pagina **Impostaz. protezione**.

5. Premere **Exit (Esci)** per uscire dal menu OSD.

NOTA: Una volta impostata, è necessario inserire la password corretta ogni volta che si avvia il proiettore.

Modifica della password

1. Premere **Menu** per aprire il menu OSD e andare su: **SISTEMA > Impostaz. protezione > Modifica password.**
2. Premere **Enter (Invio)** e sarà visualizzato il messaggio "INSERISCI PASSWORD ATTUALE".
3. Inserire la password corrente.
 - » Se la password è corretta, compare un altro messaggio: "INSERISCI NUOVA PASSWORD".
 - » Se la password non è corretta, sarà visualizzato un messaggio di errore password per 5 secondi seguito dal messaggio "INSERISCI PASSWORD ATTUALE". È possibile riprovare o premere **Exit (Esci)** per annullare.
4. Inserire una nuova password.
5. Inserire una seconda volta la nuova password per confermarla.
6. Per uscire dal menu OSD premere **Exit (Esci)**.

NOTA: Le cifre inserite vengono visualizzate sullo schermo come asterischi (*).

Disattivazione della funzione di protezione tramite password

1. Premere **Menu** per aprire il menu OSD e andare su: **SISTEMA > Impostaz. protezione > Blocco accensione.**
2. Premere ◀/▶ per selezionare **Disattivato.**
3. Sarà visualizzato il messaggio "Inserisci password". Inserire la password corrente.
 - » Se la password è corretta, il menu OSD torna alla pagina della Password con l'indicazione "**Disattivato**" nella riga **Blocco accensione.**
 - » Se la password non è corretta, sarà visualizzato un messaggio di errore password per 5 secondi seguito dal messaggio "INSERISCI PASSWORD ATTUALE". È possibile riprovare o premere **Exit (Esci)** per annullare.

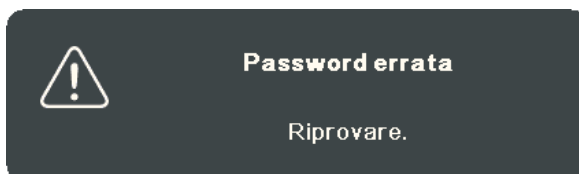
NOTA: Conservare la vecchia password, perché sarà necessaria per riattivare la funzione password.

Password dimenticata

Se è stata attivata la funzione di protezione tramite password, verrà chiesto di inserire la password di sei cifre ogni volta che si accende il proiettore. Se viene inserita la password errata, viene visualizzato per 5 secondi un messaggio di errore simile a quello riportato nella figura a destra e, successivamente, il messaggio "INSERISCI PASSWORD".

È possibile riprovare oppure, se non ci si ricorda più la password, si può usare la "Procedura di richiamo della password".

NOTA: Se si inserisce una password errata per 5 volte di seguito, il proiettore si spegne automaticamente.



Procedura di richiamo della password

1. Quando viene visualizzato il messaggio "INSERISCI PASSWORD ATTUALE" tenere premuto **Auto Sync (Sincronizzazione autom.)** per 3 secondi. Sullo schermo del proiettore viene visualizzato un codice numerico.
2. Annotare il codice e spegnere il proiettore.
3. Per decodificare il numero rivolgersi al centro di assistenza locale. È possibile che venga richiesta la documentazione relativa all'acquisto del proiettore per verificare che non si tratti di un utente non autorizzato.



Blocco dei tasti di comando

Bloccando i tasti di comando del proiettore si può impedire la modifica accidentale delle proprie impostazioni (ad esempio, da parte di bambini).

NOTA: Quando il **Blocco tasti pannello** è attivo, non funziona nessun tasto di comando sul proiettore, eccetto il tasto **Power (Alimentazione)**.

1. Premere **Menu** per aprire il menu OSD e andare su: **SISTEMA > Blocco tasti pannello**.
2. Premere ▲/▼ per selezionare **Accensione**.
3. Selezionare **Sì** e premere **Enter (Invio)** per confermare.
4. Per togliere il blocco tasti del pannello, premere e mantenere premuto ► sul proiettore per 3 secondi.

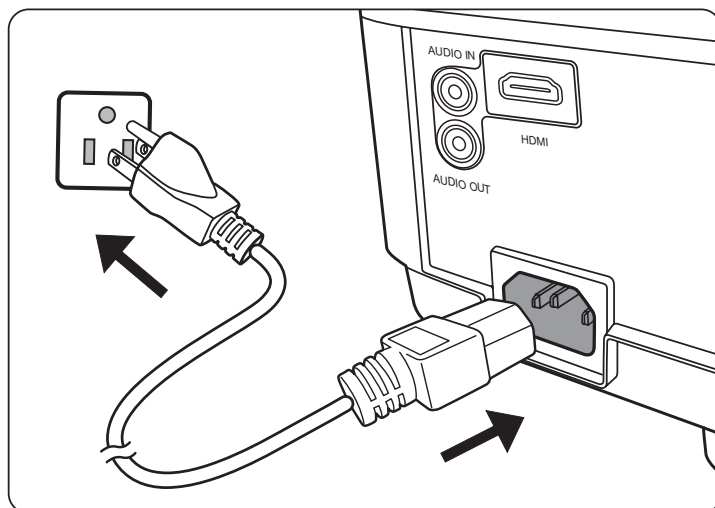
NOTA: È possibile inoltre usare il telecomando per accedere al menu **SISTEMA > Blocco tasti pannello** e selezionare **Spegnimento**.

Esecuzione dei collegamenti

Questa sezione spiega su come collegare il proiettore ad altre apparecchiature.

Collegamento all'alimentazione

1. Collegare il cavo di alimentazione alla presa AC IN sul retro del proiettore.
2. Collegare il cavo di alimentazione a una presa di corrente.



NOTA: Quando si installa il proiettore è necessario incorporare un dispositivo di disconnessione facilmente accessibile nel cablaggio elettrico fisso, oppure collegare la spina di alimentazione a una presa di corrente in prossimità dell'unità, accessibile senza difficoltà. In caso di guasto durante l'uso del proiettore, utilizzare il dispositivo di disconnessione per disattivare l'alimentazione, oppure scollegare la spina di alimentazione dalla presa di corrente.

Collegamento a un computer

NOTA: Questa funzione è disponibile solo per i modelli LS500W/LS550W.

Connessione VGA

Collegare un'estremità di un cavo VGA alla porta VGA del computer. Collegare l'altra estremità del cavo alla porta **COMPUTER IN** del proiettore.

NOTA: In molti computer portatili le porte video esterne non si attivano quando questi vengono collegati a un proiettore. Potrebbe essere necessario regolare le impostazioni per la proiezione del notebook.

Connessione VGA Out

Dopo avere stabilito la connessione VGA, collegare un'estremità di un cavo VGA alla porta VGA del monitor, quindi collegare l'altra estremità del cavo alla porta **MONITOR OUT** del proiettore.

Collegamento a sorgenti Video/Computer

Connessione HDMI

Collegare un'estremità di un cavo HDMI alla porta HDMI del dispositivo video, quindi collegare l'altra estremità del cavo alla porta **HDMI** del proiettore.

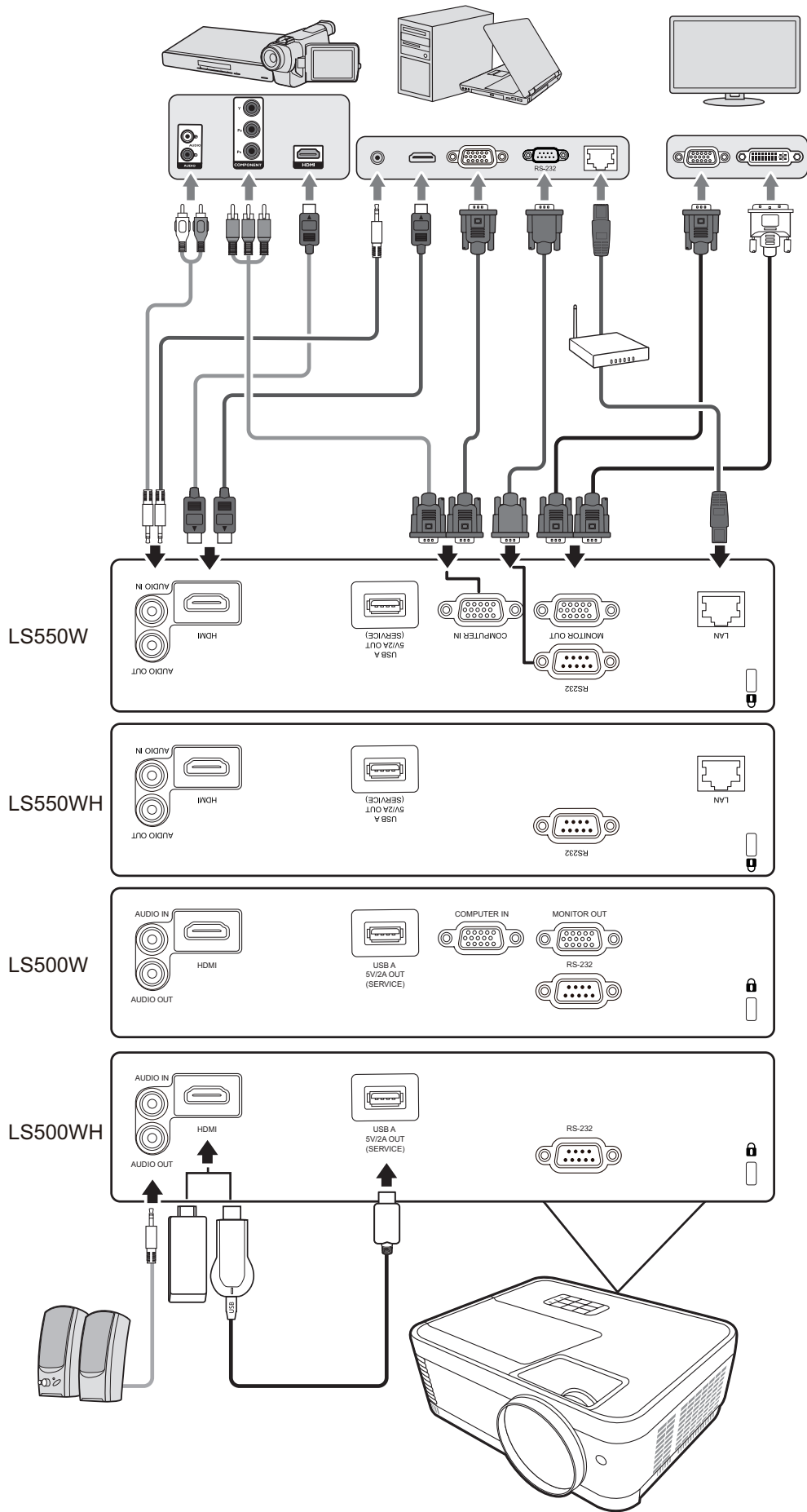
Collegamento audio

Il proiettore è dotato di altoparlanti, tuttavia, è anche possibile collegare altoparlanti esterni alla presa **AUDIO OUT**.

NOTA: Il segnale audio in uscita è controllato dalle impostazioni **Volume** e **Mute**.

NOTA: Per un segnale digitale da DVI a HDMI, se il segnale DVI non è standard la presa jack **AUDIO IN** potrebbe non funzionare.

Le illustrazioni dei collegamenti riportate sotto sono solamente a titolo di riferimento. Le prese di connessione posteriori disponibili sul proiettore variano a seconda del modello. Alcuni cavi potrebbero non essere inclusi con il proiettore. È possibile acquistare tali cavi nei negozi di elettronica.



Funzionamento

Accensione/spegnimento del proiettore

Accensione del proiettore

1. Premere il pulsante **Power Alimentazione**) per accendere il proiettore.
2. La sorgente luminosa si illuminerà e sarà riprodotto un **“Tono on/off”**.
3. Quando il proiettore è acceso la spia di accensione rimane accesa di verde.

NOTA:

- Se il proiettore è ancora caldo a causa di un utilizzo precedente, prima dell'accensione della sorgente luminosa si attiva la ventola di raffreddamento per circa 90 secondi.
 - Per garantire la durata in servizio della sorgente luminosa, una volta acceso il proiettore, attendere almeno 5 minuti prima di spegnerlo.
4. Accendere tutti i dispositivi collegati (ad esempio il notebook) e il proiettore inizierà a cercare una sorgente di ingresso.

NOTA: Se il proiettore rileva una sorgente di ingresso, viene visualizzata la barra di selezione della sorgente. Se non viene rilevata una sorgente di ingresso, viene visualizzato il messaggio "Nessun segnale".

Prima attivazione

Se il proiettore viene acceso per la prima volta, selezionare la lingua dell'OSD seguendo le istruzioni sullo schermo.



Spegnimento del proiettore

1. Premere il pulsante **Power Alimentazione**) o il tasto **Off (Spegnimento)** e verrà visualizzato un messaggio di conferma che richiede di premere **Power (Alimentazione)** o il pulsante **Off (Spegnimento)** una seconda volta. Inoltre è possibile premere qualsiasi altro pulsante per annullare.

NOTA: Se non si risponde entro qualche secondo, il messaggio scompare.

2. Una volta terminato il processo di raffreddamento, sarà riprodotto un **“Tono on/off”**.

3. Scollegare il cavo di alimentazione dalla presa di corrente se il proiettore non viene utilizzato per un periodo di tempo prolungato.

NOTA:

- Per evitare che la sorgente luminosa possa danneggiarsi, durante il processo di raffreddamento il proiettore non risponde ad alcun comando.
- Non scollegare il cavo di alimentazione prima del completamento della sequenza di spegnimento del proiettore.

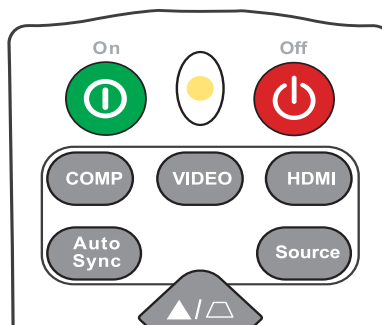
Selezione di una sorgente di ingresso

Il proiettore può essere collegato contemporaneamente a più dispositivi, tuttavia, è possibile visualizzare solo una schermata intera per volta.

Se si desidera che il proiettore cerchi automaticamente la sorgente di ingresso, assicurarsi che la funzione **Ricerca automatica veloce** nel menu **SISTEMA** sia **Accensione**. (Solo per LS500W/LS550W)



È possibile anche selezionare manualmente la **Sorgente di ingresso** premendo uno dei tasti di selezione della sorgente sul telecomando, oppure scorrere le sorgenti di ingresso disponibili.



Per selezionare manualmente la sorgente di ingresso, procedere come descritto di seguito:

1. Premere **Source (Sorgente)** e sarà visualizzato un menu di selezione della sorgente.
2. Premere **▲/▼** fino a selezionare il segnale desiderato, quindi premere **Enter (Invio)**.
3. Una volta rilevato il segnale, le informazioni relative alla sorgente selezionata vengono visualizzate sullo schermo per alcuni secondi.

NOTA: Se al proiettore sono collegati più dispositivi, ripetere i passaggi 1-2 per cercare una sorgente diversa.

Regolazione dell'immagine proiettata

Regolazione dell'altezza del proiettore e dell'angolo di proiezione

Il proiettore è dotato di un (1) piedino di regolazione dell'altezza. Regolando il piedino l'altezza del proiettore e l'angolo di proiezione verticale cambiano. Regolare attentamente il piedino per definire al meglio la posizione dell'immagine proiettata.

Regolazione automatica dell'immagine

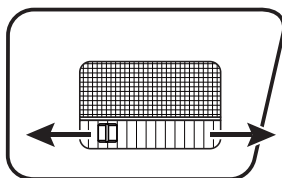
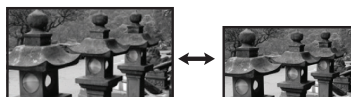
In alcuni casi, potrebbe essere necessario ottimizzare la qualità dell'immagine. Per fare questo premere **Sincronizz. autom.** sul telecomando. Entro cinque (5) secondi, la funzione di Regolazione automatica intelligente integrata nel proiettore ridefinisce le impostazioni di frequenza e di clock, in modo da garantire una qualità ottimale dell'immagine.

Una volta completata la regolazione automatica nell'angolo in altro a sinistra dello schermo vengono visualizzate le informazioni relative alla sorgente corrente per tre (3) secondi.

NOTA: Questa funzione è disponibile solamente quando viene selezionata la sorgente di ingresso PC D-Sub (Analog RGB/COMPUTER IN).

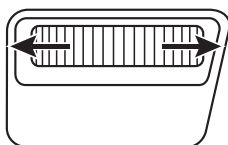
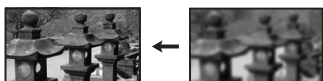
Sintonizzazione fine delle dimensioni e della nitidezza dell'immagine

Regolare le dimensioni dell'immagine proiettata secondo la necessità utilizzando la ghiera dello zoom.

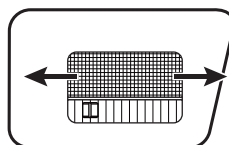


LS500W/
LS500WH

Per migliorare la nitidezza dell'immagine, ruotare la ghiera di messa a fuoco.



LS550W/
LS550WH




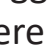



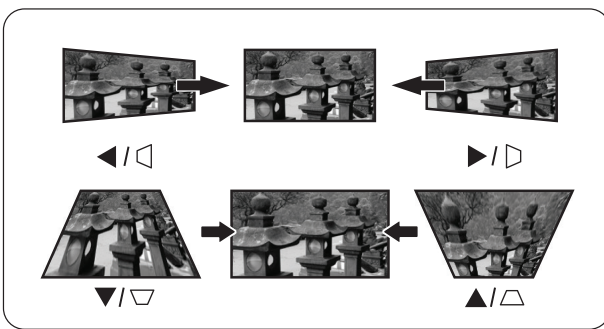
LS500W/
LS500WH

Correzione della distorsione trapezoidale

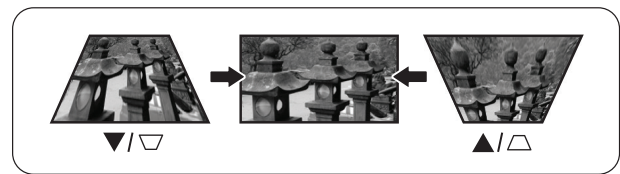
Per distorsione trapezoidale si intende la situazione in cui l'immagine proiettata assume una forma trapezoidale a causa della proiezione.

Per correggerla, oltre a regolare l'altezza del proiettore, è possibile anche:

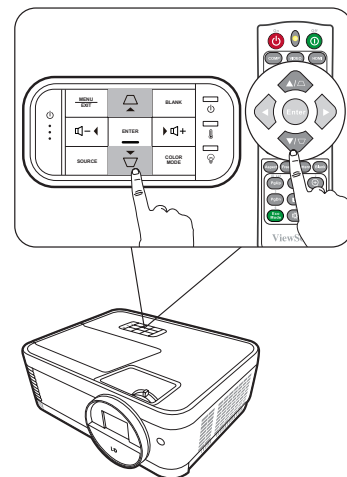
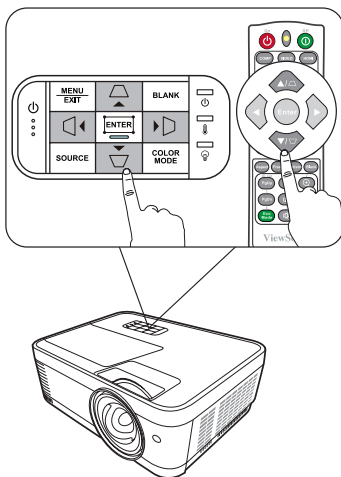
1. Utilizzare i tasti Trapezio sul proiettore o sul telecomando per visualizzare la pagina Trapezio.
2. Dopo aver visualizzato la pagina Trapezio, premere  per correggere la distorsione trapezoidale nella parte superiore dell'immagine. Premere  per correggere la distorsione trapezoidale nella parte inferiore dell'immagine. Premere  per correggere la distorsione trapezoidale nella parte inferiore dell'immagine. Premere  per correggere la distorsione trapezoidale nel lato destro dell'immagine. Premere  per correggere la distorsione trapezoidale nel lato sinistro dell'immagine.



LS550W / LS550WH



LS500W / LS500WH




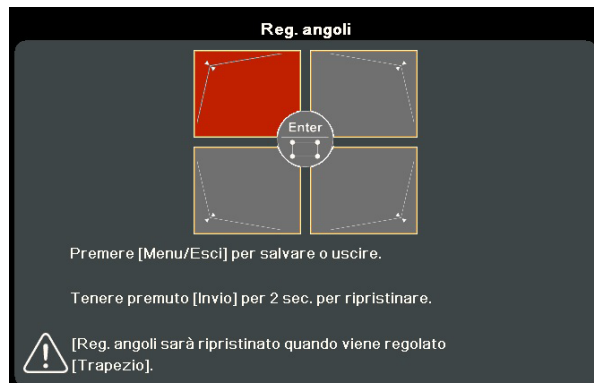
Regolazione dei 4 angoli





NOTA: Questa funzione è disponibile solo per i modelli LS550W/LS550WH.



È possibile regolare manualmente la forma e le dimensioni di un'immagine che non è perfettamente rettangolare in tutti i lati.











1. Per visualizzare la pagina Reg. angoli, attenersi a una delle procedure descritte di seguito:

- Premere .
- Aprire il menu OSD, andare al menu **DISPLAY > Reg. angoli** e premere **Enter (Invio)**. Viene visualizzata la pagina **Reg. angoli**.



2. Usare i tasti /// per selezionare l'angolo che si desidera regolare, quindi premere **Enter (Invio)**.

3. Premere i tasti / per selezionare un metodo di regolazione adatto alle proprie esigenze, quindi **Enter (Invio)**.

4. Come indicato nella schermata (tasti / per una regolazione dell'angolo di a 45° e tasti /// per una regolazione dell'angolo di 90°), premere i tasti /// per regolare la forma e le dimensioni. È possibile premere **Menu** o **Exit (Esci)** per tornare a un passaggio precedente. Una pressione lunga per 2 secondi su **Enter (Invio)** resetterà le impostazioni sull'angolo scelto.



NOTA:

- La regolazione della distorsione trapezoidale ripristinerà le impostazioni **Reg. angoli**.
- Dopo la modifica delle impostazioni **Reg. angoli** alcuni rapporti di aspetto o tempi non sono disponibili. In tal caso, ripristinare le impostazioni in tutti e 4 gli angoli.

Immagine nascosta

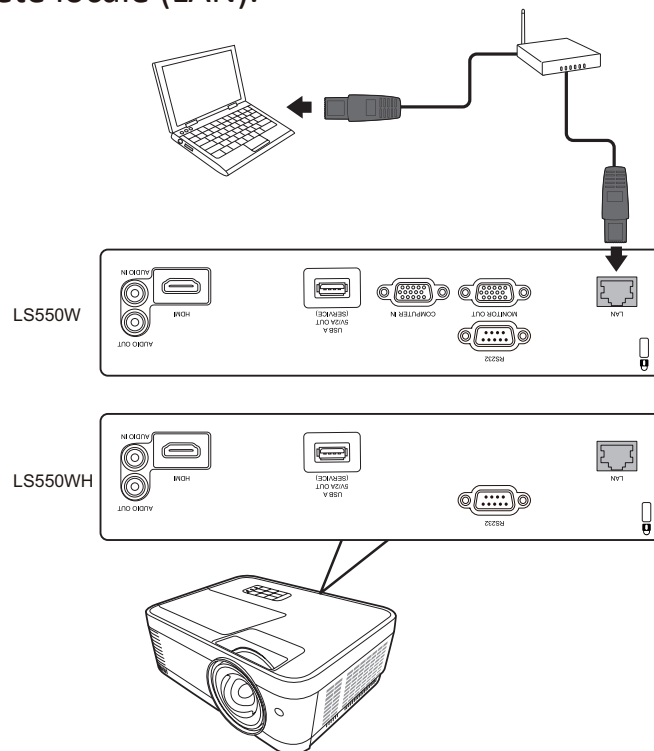
Per ottenere la completa attenzione del pubblico, è possibile premere **Blank (Vuoto)** sul proiettore o sul telecomando per nascondere l'immagine sullo schermo. Per ripristinarla, basta premere qualsiasi tasto sul proiettore o sul telecomando.

ATTENZIONE: Non bloccare l'obiettivo di proiezione con oggetti, in quanto essi potrebbero surriscaldarsi e deformarsi o perfino provocare un incendio.

Controllo del proiettore attraverso un ambiente LAN

NOTA: Questa funzione è disponibile solo per i modelli LS550W/LS550WH.

Il proiettore supporta il software Crestron®. Con le impostazioni corrette per il menu Impostazioni controllo LAN è possibile gestire il proiettore da un computer utilizzando un browser web, se il computer e il proiettore sono correttamente connessi alla stessa rete locale (LAN).



Configurazione delle impostazioni del controllo LAN

- Se ci si trova in ambiente DHCP:
1. Prendere un cavo RJ-45 e collegare un'estremità del cavo al jack RJ-45 d'ingresso LAN del proiettore e l'altra estremità alla porta RJ-45.
 2. Aprire il menu OSD e andare al menu **AVANZATA > Impostazioni controllo LAN**. Premere **Enter (Invio)** per visualizzare la pagina **Impostazioni controllo LAN**. In alternativa è possibile premere **Network (Rete)** per aprire direttamente il menu **Impostazioni controllo LAN**.
 3. Evidenziare **Impostazioni LAN** e premere ◀/▶ per selezionare **DHCP ON**.
 4. Premere ▼ per evidenziare **Applica** e premere **Enter (Invio)**.
 5. Attendere circa 15 - 20 secondi, quindi reinserire la pagina **Impostazioni LAN**. Saranno visualizzate le impostazioni **Indirizzo IP proiettore**, **Subnet mask**, **Gateway predefinito**, **Server DNS**. Annotare l'indirizzo IP visualizzato nella riga **Indirizzo IP proiettore**.

NOTA:

- Se **Indirizzo IP proiettore** continua a non comparire, rivolgersi al proprio amministratore di rete.
 - Se i cavi RJ-45 non sono collegati correttamente, per le impostazioni **Indirizzo IP proiettore, Subnet mask, Gateway predefinito e Server DNS** sarà visualizzato 0.0.0.0. Assicurarsi che i cavi siano collegati correttamente e ripetere le procedure descritte sopra.
 - Qualora sia necessario connettersi al proiettore in modalità standby, impostare **Controllo standby LAN** su **Accensione** nel menu **AVANZATA > Impostazioni controllo LAN**.
- Se ci si trova in ambiente non DHCP:
 1. Ripetere i passaggi 1-2 descritti sopra.
 2. Evidenziare **Impostazioni LAN** e premere ◀/▶ per selezionare **IP statico**.
 3. Per informazioni sulle impostazioni **Indirizzo IP proiettore, Subnet mask, Gateway predefinito, Server DNS** rivolgersi al proprio amministratore ITS.
 4. Premere per selezionare la voce che si desidera modificare, quindi premere **Enter (Invio)**.
 5. Premere ◀/▶ per spostare il cursore, quindi premere ▲/▼ per inserire il valore.
 6. Per salvare le impostazioni, premere **Enter (Invio)**. Se non si desidera salvare le impostazioni, premere **Exit (Esci)**.
 7. Premere ▼ per evidenziare **Applica** e premere **Enter (Invio)**.

NOTA:

- Se i cavi RJ-45 non sono collegati correttamente, per le impostazioni **Indirizzo IP proiettore, Subnet mask, Gateway predefinito, Server DNS** sarà visualizzato 0.0.0.0. Assicurarsi che i cavi siano collegati correttamente e ripetere le procedure descritte sopra.
- Se si desidera connettersi al proiettore in modalità standby, assicurarsi di avere selezionato **IP statico** e ottenuto le informazioni **Indirizzo IP proiettore, Subnet mask, Gateway predefinito e Server DNS** quando il proiettore è acceso.

Funzioni dei menu

In questa sezione viene presentato il menu OSD (On-Screen Display) e le relative opzioni.

Funzionamento generale del menu OSD (On-Screen Display)

NOTA: Le schermate OSD raffigurate in questo manuale sono solo a scopo di riferimento, e possono differire da quelle reali. Alcune delle seguenti impostazioni OSD potrebbero non essere disponibili. Fare riferimento all'OSD reale del proprio proiettore.

Il proiettore è dotato di un menu OSD (On-Screen Display) che consente di eseguire varie regolazioni a video. È possibile accedervi premendo **Menu** sul proiettore o sul telecomando.










1. Premere ◀/▶ per selezionare un menu principale. Quindi premere **Invio** oppure usare ▲/▼ per accedere all'elenco dei sottomenu.
2. Premere ▲/▼ per selezionare l'opzione di menu. In seguito premere **Invio** per visualizzare il relativo sottomenu oppure premere ◀/▶ per regolare/selezionare l'impostazione.

NOTA: Alcune opzioni del sottomenu possono avere a loro volta un sottomenu. Per accedere al rispettivo sottomenu, premere **Invio**. Usare ▲/▼ o ◀/▶ per regolare/selezionare l'impostazione.


Albero dei menu OSD (On-Screen Display)


Menu principale	Sottomenu	Opzione di menu	
DISPLAY	Rapporto	Auto	
		4:3	
		16:9	
		16:10	
		Nativa	
	Trapezio	Correz trapez V auto ★	Off/Accensione
		Frequenza	+36~-40 ★ +40~-40
		Frequenza ★	+40~-40
	Reg. angoli ★	In alto a destra	
		In alto a sinistra	
		In basso a destra	
		In basso a sinistra	
	Posizione 🌀	X: -5 ~ 5, Y: - 5 ~ 5	
	Fase 🌀	0~31	
	Dimens orizzontali 🌀	-15~15	
	Zoom	0,8X ~2,0X	
	Sovrascansiona	Off/1/2/3/4/5	
	Ingresso rapido 3X	Inattivo	
		Attivo	

Menu principale	Sottomenu	Opzione di menu			
IMMAGINE	Modalità colore	Luminosità max.			
		Presentazione			
		Standard			
		Foto			
		Film			
		Uten1			
		Uten2			
	Luminosità	0~100			
	Contrasto	-50~50			
	Temp. colore	9300K/7500K/6500K			
		Guadagno rosso	0~100		
		Guadagno verde	0~100		
		Guadagno blu	0~100		
		Offset rosso	-50~+50		
		Offset verde	-50~+50		
		Offset blu	-50~+50		
	Avanzata	Colori 	-50~50		
		Tinta 	-50~50		
		Nitidezza 	0~31		
		Gamma	1,8/2,0/2,2/2,35/ 2,5/Cubic/sRGB		
		Riduzione rumore 	0~31		
		Gestione colori	Colori primari		
			Tonalità		
	Saturazione				
	Guadagno				
	Ripristina impostazioni di colore	Ripristina			
		Annulla			

Menu principale	Sottomenu	Opzione di menu	
POWER MANAGEMENT	Accensione automatica	Segnale	Disattiva/VGA  /HDMI /Tutto 
		CEC	Disattiva/Attiva
		Accensione diretta	Disattiva/Attiva
	Consumo int	Auto spegnimento	Disattiva/10 min/20 min/30 min
		Timer pausa	Disattiva/30 min/1 h/2 h/3 h/4 h/8 h/12 h
		Risparmio energetico	Disattiva/Attiva
	Impostazioni standby	Loop Through VGA 	Off/Accensione
		Pass through audio	Off/Accensione
	Alim USB A	Accensione	
		Off	

Menu principale	Sottomenu	Opzione di menu		
DI BASE	Impostazioni audio	Mute	Off/Accensione	
		Volume audio	0~20	
		Tono on/off	Off/Accensione	
	Timer presentazione	Intervallo timer	1~240 m	
		Visualizza timer	Sempre/1 min/ 2 min/3 min/Mai	
		Posizione timer	In alto a sinistra/ In basso a sinistra/ In alto a destra/ In basso a destra	
		Metodo conteggio timer	Indietro/Avanti	
		Promemoria audio	Off/Accensione	
		Inizia conteggio/Off		
		Modello		
		Test sch.		
	Timer inattività	Disattiva/5 min/10 min/15 min/20 min/ 25 min/30 min		
	Messaggio	Off		
		Accensione		
	Schermata d'avvio	Nero		
		Blu		
		ViewSonic		

Menu principale	Sottomenu	Opzione di menu	
AVANZATA	Impostazioni 3D	Formato 3D	Auto
			Off
			Sequenza fotogr.
			Combinazione fotogrammi
			In alto-In basso
			Affiancato
		Inverti sincronizzazione 3D	Disattiva/Inverti
	Salva impostaz 3D	Sì/No	
	Impostazioni HDMI	Formato HDMI	Auto/RGB/YUV
		Range HDMI	Auto/Migliorato/ Normale
	Impostazioni controllo LAN 	Impostazioni LAN	DHCP ON/IP statico
		Indirizzo IP proiettore	
		Subnet mask	
		Gateway predefinito	
		Server DNS	
		Controllo standby LAN	Off/Accensione
		Applica	
	Imp sorgente lum.	Mod sorgente lum.	Normale/Eco/ Nero dinamico 1/ Nero dinamico 2
			Ripristina ore sorgente lum.
		Informazioni ore sorgente lum.	Vita utile della sorgente lum.
			Normale
			Eco
			Nero dinamico 1
Nero dinamico 2			
Ripristina impostazioni	Ripristina		
	Annulla		

Menu principale	Sottomenu	Opzione di menu		
SISTEMA	Lingua	Selezione OSD multilingue		
	Posizione proiettore	Frontale tavolo		
		Posteriore tavolo		
		Posteriore soffitto		
		Frontale soffitto		
	Impostazioni menu	Tempo visualizz. menu	5 s/10 s/15 s/ 20 s/25 s/30 s	
		Posizione menu	Al centro/In alto a sinistra/ In alto a destra/ In basso a sinistra/ In basso a destra	
	Modalità altitudine elevata	Off		
		Accensione		
	Ricerca automatica veloce 	Off		
		Accensione		
	Impostaz. protezione	Modifica password		
		Blocco accensione		
	Blocco tasti pannello	Off		
		Accensione		
	Codice telecomando	1/2/3/4/5/6/7/8		
	Metodo controllo	RS-232		
USB				
Baud rate	2400/4800/9600/14400/19200/ 38400/57600/115200			

Menu principale	Sottomenu	Opzione di menu
INFORMAZIONI	Source (Sorgente)	
	Modalità colore	
	Risoluzione	
	Sistema di colore	
	Indirizzo IP ★	
	Indirizzo MAC ★	
	Versione firmware	
	Ingresso rapido 3X	
	S/N	

NOTA: ★ Le funzioni sono disponibili nei modelli LS550W/LS550WH.

● Le funzioni sono disponibili nei modelli LS500W/LS550W.

Menu DISPLAY

1. Premere il tasto **Menu** per visualizzare il menu OSD.
2. Premere ◀/▶ per selezionare il menu **DISPLAY**, quindi premere **Invio** oppure usare ▲/▼ per accedere al menu **DISPLAY**.



3. Premere ▲/▼ per selezionare l'opzione di menu. In seguito premere **Invio** per visualizzare il relativo sottomenu oppure premere ◀/▶ per regolare/selezionare l'impostazione.

NOTA: Alcune opzioni del sottomenu possono avere a loro volta un sottomenu. Per accedere al rispettivo sottomenu, premere **Invio**. Usare ▲/▼ o ◀/▶ per regolare/selezionare l'impostazione.

Opzione di menu	Descrizione
Rapporto	<p><u>Auto</u> Consente di ridimensionare l'immagine in maniera proporzionale per adattarla alla risoluzione nativa del proiettore nella sua larghezza orizzontale. Questa opzione è adatta se il rapporto dell'immagine in ingresso è diverso da 4:3 e 16:9 e se si desidera utilizzare la maggior parte dello schermo senza alterare il rapporto dell'immagine.</p> <p><u>4:3</u> Consente di ridimensionare l'immagine per poterla visualizzare al centro dello schermo con un rapporto di 4:3. Questa impostazione è particolarmente adatta per le immagini con un rapporto di 4:3, come quelle di monitor di computer, televisori con definizione standard e film su DVD in formato 4:3, perché esse vengono visualizzate senza alterarne le proporzioni.</p> <p><u>16:9</u> Consente di ridimensionare l'immagine per poterla visualizzare al centro dello schermo con un rapporto di 16:9. Questa impostazione è particolarmente adatta per le immagini che presentano già un rapporto di 16:9, come quelle dei televisori ad alta definizione, in quanto esse vengono visualizzate senza alterarne le proporzioni.</p> <p><u>16:10</u> Consente di ridimensionare l'immagine per poterla visualizzare al centro dello schermo con un rapporto di 16:10. Questa impostazione è particolarmente adatta per le immagini che presentano già un rapporto di 16:10, in quanto esse vengono visualizzate senza alterarne le proporzioni.</p> <p><u>Nativa</u> Consente di proiettare un'immagine nella sua risoluzione originale e di ridimensionarla in modo da stare dentro l'area di visualizzazione. Per segnali in ingresso con risoluzioni inferiori, l'immagine proiettata sarà visualizzata nel suo formato originale.</p>
Trapezio	Per distorsione trapezoidale si intende la situazione in cui l'immagine proiettata assume una forma trapezoidale a causa della proiezione angolata.
Reg. angoli	Regola la forma e le dimensioni di un'immagine che non è perfettamente rettangolare in tutti i lati.

Opzione di menu	Descrizione
Posizione	<p>Consente di regolare la posizione dell'immagine proiettata.</p> <p>NOTA:</p> <ul style="list-style-type: none"> • Questa funzione è disponibile solo se è selezionato un segnale in ingresso PC. • L'intervallo di regolazione può variare con tempi differenti.
Fase	<p>Consente di regolare la fase di clock per ridurre la distorsione dell'immagine.</p> <p>NOTA: Questa funzione è disponibile solo se è selezionato un segnale in ingresso PC.</p>
Dimens orizzontali	<p>Consente di regolare la larghezza orizzontale dell'immagine.</p> <p>NOTA: Questa funzione è disponibile solo se è selezionato un segnale in ingresso PC.</p>
Zoom	<p>Consente di ingrandire l'immagine proiettata e permette di scorrere l'immagine.</p>
Sovrascansiona	<p>Consente di regolare la percentuale di sovrascansione da 0 a 5 (%).</p> <p>NOTA: Questa funzione è disponibile solo se è selezionato un segnale in ingresso Composite Video o HDMI.</p>
Ingresso rapido 3X	<p>Questa funzione è favorevole alla riduzione del frame rate. È possibile ottenere un tempo di risposta rapida nei tempi nativi. Quando è attiva, le seguenti impostazioni torneranno ai valori predefiniti: Aspetto, Posizione, Zoom, Sovrascansiona.</p> <p>NOTA: Questa funzione è disponibile solo se è selezionato un segnale in ingresso di temporizzazione nativo.</p>



Menu IMMAGINE

1. Premere il tasto **Menu** per visualizzare il menu OSD.
2. Premere ◀/▶ per selezionare il menu **IMMAGINE**, quindi premere **Invio** oppure usare ▲/▼ per accedere al menu **IMMAGINE**.



3. Premere ▲/▼ per selezionare l'opzione di menu. In seguito premere **Invio** per visualizzare il relativo sottomenu oppure premere ◀/▶ per regolare/selezionare l'impostazione.

NOTA: Alcune opzioni del sottomenu possono avere a loro volta un sottomenu. Per accedere al rispettivo sottomenu, premere **Invio**. Usare ▲/▼ o ◀/▶ per regolare/selezionare l'impostazione.

Opzione di menu	Descrizione
Modalità colore	<p><u>Luminosità max.</u> Consente di aumentare al massimo la luminosità dell'immagine proiettata. Questa modalità è adatta per gli ambienti in cui è richiesta una luminosità molto elevata, come ad esempio quando si utilizza il proiettore in locali bene illuminati.</p> <p><u>Presentazione</u> Modalità concepita per le presentazioni in condizioni di luce naturale, in modo da fare corrispondere i colori dell'immagine proiettata con quelli dell'immagine sul PC e sul computer portatile.</p> <p><u>Standard</u> Modalità concepita per le condizioni di proiezione normale in un ambiente con luce naturale.</p> <p><u>Foto</u> Modalità concepita per la visualizzazione di foto.</p> <p><u>Film</u> Modalità adatta per la riproduzione di filmati e videoclip a colori, da fotocamere digitali o video digitali tramite l'ingresso del computer, e consente una visualizzazione ottimale anche in ambienti scarsamente illuminati.</p> <p><u>Uten1/Uten2</u> Richiama le impostazioni personalizzate. Dopo aver selezionato Uten1/Uten2 alcuni sottomenu del menu IMMAGINE possono essere regolati in base alla sorgente di ingresso selezionata.</p>
Luminosità	<p>Aumentando il valore, si ottiene un'immagine più luminosa. Regolare questa opzione in modo che le aree nere dell'immagine appaiano come nere e i dettagli nell'area scura siano più visibili.</p> <div data-bbox="938 1368 1469 1518">  </div>
Contrasto	<p>Usare questa opzione per impostare il livello di picco del bianco dopo avere precedentemente regolato l'impostazione Luminosità.</p> <div data-bbox="938 1666 1469 1809">  </div>

Opzione di menu	Descrizione
Temp. colore	<p>Sono disponibili varie impostazioni predefinite della temperatura colore (9300K, 7500K, 6500K). Le opzioni disponibili possono variare in base alle preferenze personali.</p> <p>Per impostare una temperatura colore personalizzata è possibile regolare ulteriormente le seguenti voci: <u>Guadagno rosso/Guadagno verde/Guadagno blu</u> Consente di regolare i livelli di contrasto di Rosso, Verde e Blu. <u>Offset rosso/Offset verde/Offset blu</u> Consente di regolare i livelli di luminosità di Rosso, Verde e Blu.</p>
Avanzata	<p><u>Colori</u> Impostando un valore più basso si ottengono colori meno saturi. Se il valore impostato è troppo alto il colore risulta eccessivamente forte e poco realistico.</p> <p><u>Tinta</u> Un valore superiore renderà l'immagine più tendente al verde, mentre un valore inferiore la renderà più tendente al rosso.</p> <p><u>Nitidezza</u> Un valore più alto rende più nitida l'immagine, mentre un valore inferiore la rende meno a fuoco.</p> <p><u>Gamma</u> La gamma si riferisce al grado di luminosità dei livelli della scala di grigi del proiettore.</p> <p><u>Riduzione rumore</u> Questa funzione riduce il rumore elettrico dell'immagine causato da diversi dispositivi di riproduzione multimediali. Aumentando il valore impostato si riduce il rumore. (Disponibile solo se è selezionato un segnale in ingresso HDMI)</p> <p><u>Gestione colori</u> La funzione di gestione colori deve essere presa in considerazione solo nelle installazioni permanenti con livelli di illuminazione controllati, come ad esempio in sale riunioni, sale per conferenze o impianti home theatre. La gestione colori consente la regolazione del controllo della qualità dei colori per consentirne una riproduzione accurata. Selezionare per prima cosa Colori primari e regolare il rispettivo range/i rispettivi valori in Tonalità, Saturazione e Guadagno.</p>
Ripristina impostazioni di colore	<p>Consente di riportare tutte le impostazioni dell'immagine correnti ai valori predefiniti dalla fabbrica.</p>

Menu GESTIONE ALIMENTAZIONE

1. Premere il tasto **Menu** per visualizzare il menu OSD.
2. Premere ◀/▶ per selezionare il menu **GESTIONE ALIMENTAZIONE**, quindi premere **Invio** oppure usare ▲/▼ per accedere al menu **GESTIONE ALIMENTAZIONE**.



3. Premere ▲/▼ per selezionare l'opzione di menu. In seguito premere **Invio** per visualizzare il relativo sottomenu oppure premere ◀/▶ per regolare/selezionare l'impostazione.

NOTA: Alcune opzioni del sottomenu possono avere a loro volta un sottomenu. Per accedere al rispettivo sottomenu, premere **Invio**. Usare ▲/▼ o ◀/▶ per regolare/selezionare l'impostazione.

Opzione di menu	Descrizione
Accensione automatica	<p><u>Segnale</u> Selezionando VGA/HDMI il proiettore si accende automaticamente appena riceve il segnale VGA/HDMI attraverso il cavo VGA/HDMI. È anche possibile selezionare Tutto e il proiettore si accenderà automaticamente al ricevimento di un segnale VGA o HDMI.</p> <p><u>CEC</u> Questo proiettore supporta la funzione CEC (Consumer Electronics Control) per la sincronizzazione dell'accensione/spengimento tramite la connessione HDMI. Se un altro dispositivo che supporta anche la funzione CEC viene collegato all'ingresso HDMI del proiettore, quando si spegne il proiettore, si spegne automaticamente anche il dispositivo collegato. Quando il dispositivo collegato viene acceso, si accende automaticamente anche il proiettore.</p> <p>NOTA:</p> <ul style="list-style-type: none"> • Affinché la funzione CEC funzioni correttamente, assicurarsi che il dispositivo sia opportunamente collegato all'ingresso HDMI del proiettore tramite il cavo HDMI e che la funzione CEC sia attivata. • A seconda del dispositivo collegato, la funzione CEC potrebbe non funzionare. <p><u>Accensione diretta</u> Consente al proiettore di accendersi automaticamente appena riceve la corrente attraverso il cavo di alimentazione.</p>
Consumo int	<p><u>Auto spegnimento</u> Consente lo spegnimento automatico del proiettore dopo un intervallo di tempo prestabilito quando non viene rilevata alcuna sorgente di ingresso per evitare il consumo inutile della sorgente luminosa.</p> <p><u>Timer pausa</u> Consente lo spegnimento automatico del proiettore dopo un intervallo di tempo prestabilito per evitare il consumo inutile della sorgente luminosa.</p> <p><u>Risparmio energetico</u> Consente di ridurre il consumo energetico se non viene rilevata alcuna sorgente di ingresso. Quando si seleziona Attiva la sorgente luminosa passa alla modalità Eco se non viene rilevato alcun segnale dopo cinque (5) minuti. Questo aiuterà anche a prevenire lo spreco inutile della vita della sorgente luminosa.</p>

Opzione di menu	Descrizione
Impostazioni standby	<p>Le funzioni elencate sotto sono disponibili in modalità standby (proiettore collegato alla corrente ma non acceso).</p> <p><u>Loop Through VGA</u> Selezionando Accensione il proiettore invia il segnale ricevuto solamente da COMPUTER IN.</p> <p><u>Pass through audio</u> Selezionando Accensione viene emesso un segnale audio quando i connettori Ingresso audio e Uscita audio sono collegati correttamente a un dispositivo adeguato.</p>
Alim USB A	<p>Quando è su Accensione la porta USB di tipo A può fornire l'alimentazione e il Metodo controllo passa automaticamente a RS-232.</p>

Menu DI BASE

1. Premere il tasto **Menu** per visualizzare il menu OSD.
2. Premere ◀/▶ per selezionare il menu **DI BASE**, quindi premere **Invio** oppure usare ▲/▼ per accedere al menu **DI BASE**.



3. Premere ▲/▼ per selezionare l'opzione di menu. In seguito premere **Invio** per visualizzare il relativo sottomenu oppure premere ◀/▶ per regolare/selezionare l'impostazione.

NOTA: Alcune opzioni del sottomenu possono avere a loro volta un sottomenu. Per accedere al rispettivo sottomenu, premere **Invio**. Usare ▲/▼ o ◀/▶ per regolare/selezionare l'impostazione.

Opzione di menu	Descrizione
Impostazioni audio	<p><u>Mute</u> Selezionare Accensione per spegnere temporaneamente l'altoparlante interno del proiettore o il volume del suono emesso dal jack di uscita audio.</p> <p><u>Volume audio</u> Consente di regolare il livello di volume dell'altoparlante interno del proiettore o il volume del suono emesso dal jack di uscita audio.</p> <p><u>Tono on/off</u> Consente di attivare/disattivare la suoneria durante il processo di avvio e di spegnimento.</p>
Timer presentazione	<p>Il timer per presentazione può indicare sullo schermo il tempo residuo di una presentazione, per riuscire a gestire il tempo in modo ottimale nel corso delle presentazioni.</p> <p><u>Intervallo timer</u> Consente di impostare l'intervallo di tempo. Se il timer è già attivo, riparte da zero ogni volta che viene ripristinato il Intervallo timer.</p> <p><u>Visualizza timer</u> Consente di decidere se visualizzare il timer sullo schermo per uno dei seguenti periodi di tempo:</p> <ul style="list-style-type: none"> » Sempre: Il timer viene visualizzato sullo schermo per tutta la durata della presentazione. » 1 min/2 min/3 min: Il timer viene visualizzato sullo schermo negli ultimi 1/2/3 minuti. » Mai: Il timer non viene visualizzato sullo schermo per tutta la durata della presentazione. <p><u>Posizione timer</u> Consente di impostare la posizione del timer.</p> <p><u>Metodo conteggio timer</u> Consente di impostare la direzione di conteggio desiderata tra:</p> <ul style="list-style-type: none"> » Indietro: Retrocede dal tempo predefinito a 0. » Avanti: Avanza da 0 al tempo predefinito. <p><u>Promemoria audio</u> Consente di decidere se attivare il promemoria audio. Selezionando questa opzione viene emesso un doppio segnale acustico (bip) durante gli ultimi 30 secondi di conteggio, a prescindere dal metodo selezionato, e un triplo segnale acustico quando il timer è inattivo.</p> <p><u>Inizia conteggio/Off</u> Selezionare Inizia conteggio per attivare il timer. Selezionare Off per cancellarlo.</p>

Opzione di menu	Descrizione
Modello	Aiuta a regolare le dimensioni e la messa a fuoco dell'immagine e verifica la presenza di distorsioni nell'immagine proiettata.
Timer inattività	<p>Consente al proiettore di proiettare di nuovo in automatico l'immagine dopo un periodo di tempo in cui non viene eseguita alcuna azione sullo schermo vuoto. Per visualizzare lo schermo vuoto, premere il tasto Vuoto sul proiettore o sul telecomando.</p> <p>NOTA: Non bloccare l'obiettivo di proiezione con oggetti, in quanto essi potrebbero surriscaldarsi e deformarsi o perfino provocare un incendio.</p>
Messaggio	Consente di attivare o disattivare la funzione dei promemoria.
Schermata d'avvio	Consente di selezionare la schermata con il logo visualizzata all'accensione del proiettore.

Menu AVANZATE

1. Premere il tasto **Menu** per visualizzare il menu OSD.
2. Premere ◀/▶ per selezionare il menu **AVANZATA**, quindi premere **Invio** oppure usare ▲/▼ per accedere al menu **AVANZATA**.



3. Premere ▲/▼ per selezionare l'opzione di menu. In seguito premere **Invio** per visualizzare il relativo sottomenu oppure premere ◀/▶ per regolare/selezionare l'impostazione.

NOTA: Alcune opzioni del sottomenu possono avere a loro volta un sottomenu. Per accedere al rispettivo sottomenu, premere **Invio**. Usare ▲/▼ o ◀/▶ per regolare/selezionare l'impostazione.

Opzione di menu	Descrizione
Impostazioni 3D	<p>Questo proiettore è dotato della funzione 3D, che consente di visualizzare film, video ed eventi sportivi in 3D in un modo più realistico, ricreando la profondità delle immagini. Per vedere le immagini in 3D occorre indossare gli occhiali per il 3D.</p> <p><u>Formato 3D</u> L'impostazione predefinita è Auto e, quando rileva dei contenuti 3D, il proiettore sceglie automaticamente un formato 3D appropriato. Se il proiettore non è in grado di riconoscere il formato 3D, scegliere una modalità 3D.</p> <p><u>Inverti sincronizzazione 3D</u> Se si nota l'inversione della profondità delle immagini, abilitare questa funzione per risolvere il problema.</p> <p><u>Salva impostaz 3D</u> Consente di salvare le impostazioni 3D correnti. Le impostazioni 3D vengono applicate in automatico se sono selezionate la stessa risoluzione e la stessa sorgente di ingresso.</p> <p>NOTA: Quando la funzione Sincronizzazione 3D è attiva:</p> <ul style="list-style-type: none"> • il livello di luminosità dell'immagine proiettata aumenta; • i valori Modalità colore, Zoom e Sovrascansione non possono essere regolati.
Impostazioni HDMI	<p><u>Formato HDMI</u> Consente di selezionare uno spazio colore adatto in base all'impostazione dello spazio colore del dispositivo collegato.</p> <ul style="list-style-type: none"> » Auto: consente di impostare il proiettore in modo che rilevi automaticamente l'impostazione dello spazio colore del segnale in ingresso. » RGB: consente di impostare lo spazio colore come RGB. » YUV: consente di impostare lo spazio colore come YUV. <p><u>Range HDMI</u> Consente di selezionare un range di colori HDMI adatto in base all'impostazione del range di colori del dispositivo collegato.</p> <ul style="list-style-type: none"> » Auto: consente di impostare il proiettore in modo che rilevi automaticamente l'impostazione del range HDMI del segnale in ingresso. » Migliorato: consente di impostare il range di colori HDMI come 0 - 255. » Normale: consente di impostare il range di colori HDMI come 16 - 235.

Opzione di menu	Descrizione					
Impostazioni controllo LAN	<p><u>Impostazioni LAN</u></p> <ul style="list-style-type: none"> » DHCP ON: selezionare questa opzione se ci si trova in un ambiente DHCP e le impostazioni Indirizzo IP proiettore, Subnet mask, Gateway predefinito, Server DNS saranno recuperate in automatico. » IP statico: selezionare questa opzione se ci si trova in un ambiente non DHCP e regolare le impostazioni seguenti. <table border="1" data-bbox="504 517 1469 730"> <tr> <td><u>Indirizzo IP proiettore</u></td> <td rowspan="4">Disponibili solo se <u>Impostazioni LAN</u> è impostato su IP statico. Usare ◀/▶ per selezionare una colonna e usare ▲/▼ per regolare il valore.</td> </tr> <tr> <td><u>Subnet mask</u></td> </tr> <tr> <td><u>Gateway predefinito</u></td> </tr> <tr> <td><u>Server DNS</u></td> </tr> </table> <p><u>Controllo standby LAN</u></p> <p>Viene fornita la funzione di controllo dalla rete al proiettore quando si trova in modalità standby.</p> <p><u>Applica</u></p> <p>Attiva le impostazioni.</p>	<u>Indirizzo IP proiettore</u>	Disponibili solo se <u>Impostazioni LAN</u> è impostato su IP statico. Usare ◀/▶ per selezionare una colonna e usare ▲/▼ per regolare il valore.	<u>Subnet mask</u>	<u>Gateway predefinito</u>	<u>Server DNS</u>
<u>Indirizzo IP proiettore</u>	Disponibili solo se <u>Impostazioni LAN</u> è impostato su IP statico. Usare ◀/▶ per selezionare una colonna e usare ▲/▼ per regolare il valore.					
<u>Subnet mask</u>						
<u>Gateway predefinito</u>						
<u>Server DNS</u>						
Imp sorgente lum.	<p><u>Mod sorgente lum.</u></p> <ul style="list-style-type: none"> » Normale: Fornisce la piena luminosità della sorgente luminosa. » Eco: Riduce il consumo energetico del 20% diminuisce la luminosità prolungando la durata della sorgente luminosa e abbassa il rumore operativo della ventola. » Nero dinamico 1: Riduce il consumo energetico della sorgente luminosa fino al 70% in base al livello di luminosità dei contenuti proiettati. » Nero dinamico 2: Riduce il consumo energetico della sorgente luminosa fino al 50% in base al livello di luminosità dei contenuti proiettati. <p><u>Ripristina ore sorgente lum.</u></p> <p>Azzera il tempo di utilizzo della sorgente luminosa dopo che viene installata la nuova sorgente luminosa. Per sostituire la sorgente luminosa, rivolgersi a personale di assistenza qualificato.</p> <p><u>Informazioni ore sorgente lum.</u></p> <ul style="list-style-type: none"> » Vita utile della sorgente lum.: Consente di visualizzare il numero di ore di utilizzo della sorgente luminosa. 					

Opzione di menu	Descrizione
Ripristina impostazioni	Consente di riportare tutte le impostazioni ai valori predefiniti dalla fabbrica. Quando si utilizza l'opzione Ripristina impostazioni, le impostazioni seguenti rimangono invariate: Zoom, Trapezio, Lingua, Posizione proiettore, Alim USB A, Modalità altitudine elevata, Impostaz. protezione, Codice telecomando, Metodo controllo e Baud rate.

Menu SISTEMA

1. Premere il tasto **Menu** per visualizzare il menu OSD.
2. Premere ◀/▶ per selezionare il menu **SISTEMA**, quindi premere **Invio** oppure usare ▲/▼ per accedere al menu **SISTEMA**.



3. Premere ▲/▼ per selezionare l'opzione di menu. In seguito premere **Invio** per visualizzare il relativo sottomenu oppure premere ◀/▶ per regolare/selezionare l'impostazione.

NOTA: Alcune opzioni del sottomenu possono avere a loro volta un sottomenu. Per accedere al rispettivo sottomenu, premere **Invio**. Usare ▲/▼ o ◀/▶ per regolare/selezionare l'impostazione.

Opzione di menu	Descrizione
Lingua	Consente di impostare la lingua per il menu On-Screen Display (OSD).
Posizione proiettore	Consente di selezionare una posizione corretta per il proiettore.
Impostazioni menu	<p><u>Tempo visualizz. menu</u> Consente di impostare il tempo in cui il menu OSD rimane attivo da quando viene premuto l'ultimo tasto.</p> <p><u>Posizione menu</u> Consente di impostare la posizione del menu OSD.</p>
Modalità altitudine elevata	<p>Si consiglia di utilizzare la Modalità altitudine elevata quando ci si trova a un'altitudine compresa tra 1.500 e 3.000 m s.l.m., con una temperatura di 0 °C-30 °C.</p> <p>NOTA:</p> <ul style="list-style-type: none"> • Non utilizzare la Modalità altitudine elevata se ci si trova a un'altitudine compresa tra 0 e 1.499 m e la temperatura è compresa tra 0 °C e 35 °C. Utilizzando questa modalità il proiettore si raffredderà eccessivamente. • L'uso della "Modalità altitudine elevata" può causare un rumore di funzionamento maggiore, poiché la velocità della ventola aumenta per favorire il raffreddamento e migliorare le prestazioni del proiettore.
Ricerca automatica veloce	Consente al proiettore di ricercare automaticamente i segnali.
Impostaz. protezione	Vedere la sezione "Using the Password Function" a pagina 17.
Blocco tasti pannello	Consente di bloccare i tasti di controllo sul proiettore.
Codice telecomando	<p>Consente di impostare il codice telecomando per questo proiettore (tra 1 ~ 8). Quando sono in funzione contemporaneamente diversi proiettori adiacenti, la commutazione dei codici telecomando consente di prevenire l'interferenza degli altri telecomandi. Dopo aver impostato il codice telecomando passare allo stesso ID del telecomando per controllare questo proiettore.</p> <p>Per commutare il codice sul telecomando, premere contemporaneamente ID set (Serie ID) e il pulsante del numero corrispondente al codice telecomando impostato nell'OSD del proiettore, per 5 o più secondi. Il codice iniziale è impostato su 1. Quando il codice viene commutato a 8 il telecomando può controllare tutti i proiettori.</p> <p>NOTA: Se sul proiettore e sul telecomando vengono impostati codici diversi, il telecomando non risponde. Quando ciò accade, verrà visualizzato un messaggio per ricordare di cambiare il codice per il telecomando.</p>

Opzione di menu	Descrizione
Metodo controllo	Consente di selezionare una porta di controllo preferita: tramite la presa RS-232 o la presa USB. Selezionando USB, Alim USB A viene effettuata in automatico la commutazione a Off.
Baud rate	Consente di selezionare una baud rate identica a quella del computer, in modo da poter connettere il proiettore mediante un cavo RS-232 idoneo e controllarlo con i comandi RS-232

Menu INFORMAZIONI

1. Premere il tasto **Menu** per visualizzare il menu OSD.
2. Premere ◀/▶ per selezionare il menu **INFORMAZIONI** e visualizzarne il contenuto.



Opzione di menu	Descrizione
Source (Sorgente)	Consente di visualizzare la sorgente di Ingresso corrente.
Modalità colore	Consente di visualizzare la modalità selezionata nel menu IMMAGINE.
Risoluzione	Consente di visualizzare la risoluzione nativa della sorgente di ingresso.
Sistema di colore	Consente di visualizzare il formato del sistema in ingresso.
Indirizzo IP	Consente di visualizzare l'indirizzo IP del proiettore.
Indirizzo MAC	Consente di visualizzare l'indirizzo MAC del proiettore.
Versione firmware	Consente di visualizzare la versione corrente del firmware.
Ingresso rapido 3X	Indica se la funzione è attivata o meno.
S/N	Indica il numero di serie per questo proiettore.

Appendice

Specifiche

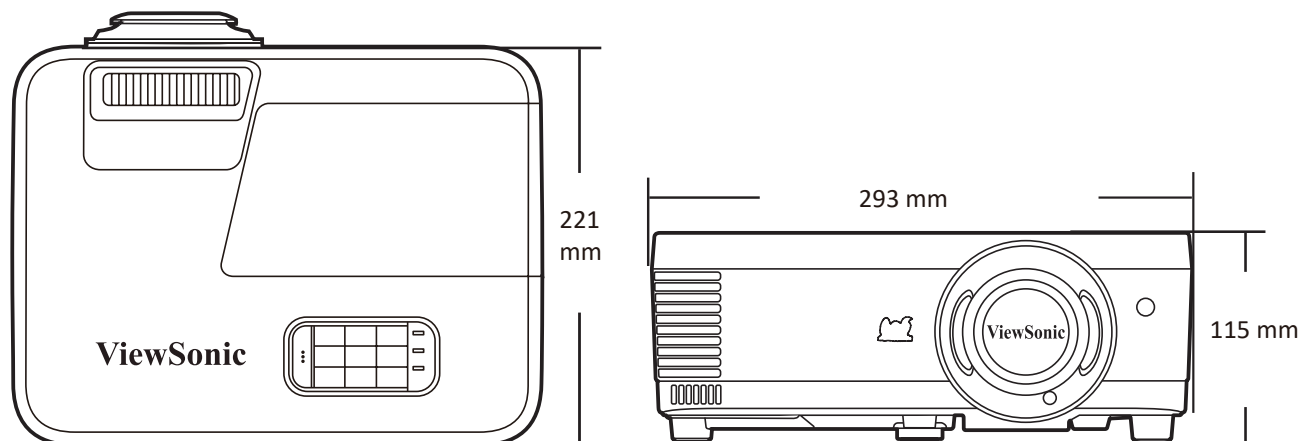
Articolo	Categoria	Specifiche	
		LS500W/LS500WH	LS550W/LS550WH
Proiettore	Tipo	0,65" WXGA, LED	
	Dimensioni di visualizzazione	30" ~ 300"	60" ~ 300"
	Rapporto di proiezione	1,55~1,7 (87" a 2,9 m)	0,49 (87" a 0,915 m)
	Lente	F = 2,56–2,68, f = 22–24,1 mm	F = 2,6, f = 6,9 mm
	Zoom ottico	1.1x	Fisso
	Tipo di sorgente luminosa	LED RGB	
	Sistema di visualizzazione	1-CHIP DMD	
Segnale di input	VGA (solo per LS500W/LS550W)	f_h : 15 K ~ 129 KHz, f_v : 48 ~ 120 Hz, Velocità pixel: 170 MHz	
	HDMI	f_h : 15 K ~ 129 KHz, f_v : 23 ~ 120 Hz, Velocità pixel: 170 MHz	
Risoluzione	Nativa	1280 x 800	
Adattatore di corrente	Tensione in ingresso	100-240 V c.a., 50/60 Hz (commutatore automatico)	
Condizioni operative	Temperatura	Da 0 °C a 40 °C (da 32 °F a 104 °F)	
	Umidità	Da 0% al 90% (senza condensa)	
	Altitudine	Da 0 a 1.499 m a 0 °C-35 °C Da 1.500 a 3.000 m a 0 °C-30 °C	
Condizioni di conservazione	Temperatura	Da -20 °C a 60 °C	
	Umidità	0%~90%	
	Altitudine	Da 0 a 12,200 m a 30 °C	
Dimensioni	fisiche (L x A x P)	293 x 115 x 221 mm (11.5" x 4.5" x 8.7")	
Peso	fisiche	2,45 kg (5,40 lb)	
Consumo di corrente	On ¹	156 W (tipica)	160 W (tipica)
	Off (Spegnimento)	< 0,5 W (in standby)	

¹ Le condizioni di collaudo seguono gli standard EEL.

Dimensioni del proiettore

293 mm (L) x 115 mm (A) x 221 mm (P)

LS550W / LS550WH



LS500W / LS500WH

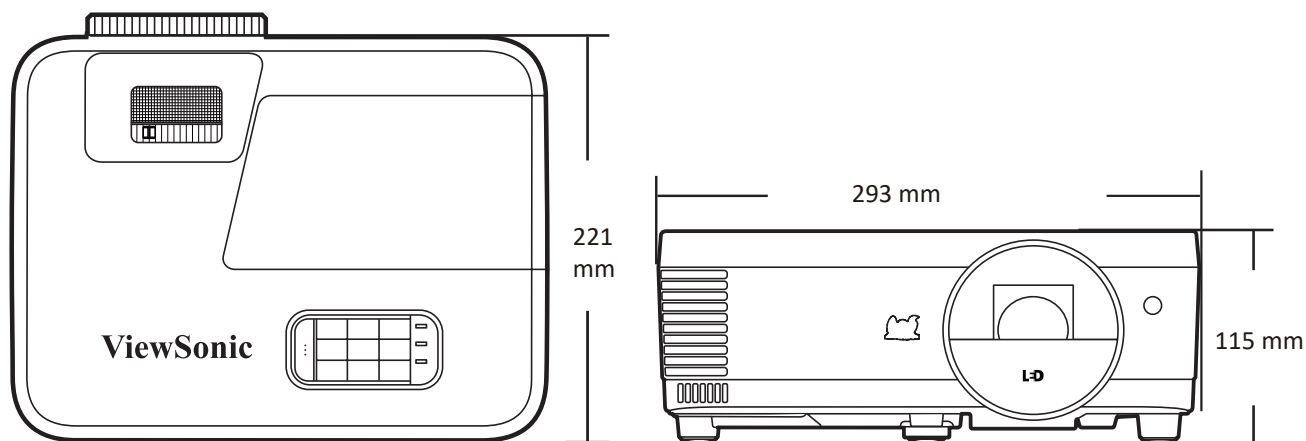


Tabella delle temporizzazioni

Segnale RGB analogico

Risoluzione	Modalità	Frequenza di aggiornamento (Hz)	Frequenza dot-clock (KHz)	Frequenza di clock (MHz)	Sincronizzazione 3D		
					Sequenza fotogr.	In alto-In basso	Affiancato
720 x 400	720 x 400_70	70,087	31,469	28,3221			
640 x 480	VGA_60	59,94	31,469	25,175	Supportata	Supportata	Supportata
	VGA_72	72,809	37,861	31,5			
	VGA_75	75	37,5	31,5			
	VGA_85	85,008	43,269	36			

Risoluzione	Modalità	Frequenza di aggiornamento (Hz)	Frequenza dot-clock (KHz)	Frequenza di clock (MHz)	Sincronizzazione 3D		
					Sequenza fotogr.	In alto-In basso	Affiancato
800 x 600	SVGA_60	60,317	37,879	40	Supportata	Supportata	Supportata
	SVGA_72	72,188	48,077	50			
	SVGA_75	75	46,875	49,5			
	SVGA_85	85,061	53,674	56,25			
	SVGA_120 (Blanking ridotto)	119,854	77,425	83	Supportata		
1024 x 768	XGA_60	60,004	48,363	65	Supportata	Supportata	Supportata
	XGA_70	70,069	56,476	75			
	XGA_75	75,029	60,023	78,75			
	XGA_85	84,997	68,667	94,5			
	XGA_120 (Blanking ridotto)	119,989	97,551	115,5	Supportata		
1152 x 864	1152 x 864_75	75	67,5	108			
1024 x 576	Temporizzazione NB	60	35,82	46,966			
1024 x 600	Temporizzazione NB	64,995	41,467	51,419			
1280 x 720	1280 x 720_60	60	45	74,25	Supportata	Supportata	Supportata
	1280 x 720_120	120	90	148,5	Supportata		
1280 x 768	1280 x 768_60 (Blanking ridotto)	60	47,396	68,25	Supportata	Supportata	Supportata
	1280 x 768_60	59,87	47,776	79,5	Supportata	Supportata	Supportata
1280 x 800	WXGA_60	59,81	49,702	83,5	Supportata	Supportata	Supportata
	WXGA_75	74,934	62,795	106,5			
	WXGA_85	84,88	71,554	122,5			
	WXGA_120 (Blanking ridotto)	119,909	101,563	146,25	Supportata		
1280 x 1024	SXGA_60	60,02	63,981	108	Supportata	Supportata	Supportata
	SXGA_75	75,025	79,976	135			
	SXGA_85	85,024	91,146	157,5			
1280 x 960	1280 x 960_60	60	60	108	Supportata	Supportata	Supportata
	1280 x 960_85	85,002	85,938	148,5			
1360 x 768	1360 x 768_60	60,015	47,712	85,5	Supportata	Supportata	Supportata
1366 x 768	1366 x 768_60	59,790	47,712	85,5	Supportata	Supportata	Supportata
1440 x 900	WXGA+_60 (Blanking ridotto)	60	55,496	88,75	Supportata	Supportata	Supportata
	WXGA+_60	59,887	55,935	106,5	Supportata	Supportata	Supportata
1400 x 1050	SXGA+_60	59,978	65,317	121,75	Supportata	Supportata	Supportata
1600 x 1200	UXGA	60	75	162	Supportata	Supportata	Supportata

Risoluzione	Modalità	Frequenza di aggiornamento (Hz)	Frequenza dot-clock (KHz)	Frequenza di clock (MHz)	Sincronizzazione 3D		
					Sequenza fotogr.	In alto-In basso	Affiancato
1680 x 1050	1680 x 1050_60 (Blanking ridotto)	59,883	64,674	119	Supportata	Supportata	Supportata
	1680 x 1050_60	59,954	65,29	146,25	Supportata	Supportata	Supportata
640 x 480 a 67 Hz	MAC13	66,667	35	30,24			
832 x 624 a 75 Hz	MAC16	74,546	49,722	57,28			
1024 x 768 a 75 Hz	MAC19	74,93	60,241	80			
1152 x 870 a 75 Hz	MAC21	75,06	68,68	100			
1920 x 1080 (VESA)	1920 x 1080_60	60	67,5	148,5	Supportata	Supportata	Supportata
1920 x 1200	1920 x 1200_60 (Blanking ridotto)	59,950	74,038	154,000	Supportata	Supportata	Supportata

HDMI (PC)

Risoluzione	Modalità	Frequenza di aggiornamento (Hz)	Frequenza dot-clock (KHz)	Frequenza di clock (MHz)	Sincronizzazione 3D		
					Sequenza fotogr.	In alto-In basso	Affiancato
640 x 480	VGA_60	59,94	31,469	25,175	Supportata	Supportata	Supportata
	VGA_72	72,809	37,861	31,5			
	VGA_75	75	37,5	31,5			
	VGA_85	85,008	43,269	36			
720 x 400	720 x 400_70	70,087	31,469	28,3221			
800 x 600	SVGA_60	60,317	37,879	40	Supportata	Supportata	Supportata
	SVGA_72	72,188	48,077	50			
	SVGA_75	75	46,875	49,5			
	SVGA_85	85,061	53,674	56,25			
	SVGA_120 (Blanking ridotto)	119,854	77,425	83	Supportata		
1024 x 768	XGA_60	60,004	48,363	65	Supportata	Supportata	Supportata
	XGA_70	70,069	56,476	75			
	XGA_75	75,029	60,023	78,75			
	XGA_85	84,997	68,667	94,5			
	XGA_120 (Blanking ridotto)	119,989	97,551	115,5	Supportata		
1152 x 864	1152 x 864_75	75	67,5	108			
1024 x 576	Temporizzazione NB	60	35,82	46,966			
1024 x 600	Temporizzazione NB	64,995	41,467	51,419			
1280 x 720	1280 x 720_60	60	45	74,25	Supportata	Supportata	Supportata
	1280 x 720_120	120	90	148,5	Supportata		

Risoluzione	Modalità	Frequenza di aggiornamento (Hz)	Frequenza dot-clock (KHz)	Frequenza di clock (MHz)	Sincronizzazione 3D		
					Sequenza fotogr.	In alto-in basso	Affiancato
1280 x 768	1280 x 768_60 (Blanking ridotto)	60	47,396	68,25	Supportata	Supportata	Supportata
	1280 x 768_60	59,87	47,776	79,5	Supportata	Supportata	Supportata
1280 x 800	WXGA_60	59,81	49,702	83,5	Supportata	Supportata	Supportata
	WXGA_75	74,934	62,795	106,5			
	WXGA_85	84,88	71,554	122,5			
	WXGA_120 (Blanking ridotto)	119,909	101,563	146,25	Supportata		
1280 x 1024	SXGA_60	60,02	63,981	108	Supportata	Supportata	Supportata
	SXGA_75	75,025	79,976	135			
	SXGA_85	85,024	91,146	157,5			
1280 x 960	1280 x 960_60	60	60	108	Supportata	Supportata	Supportata
	1280 x 960_85	85,002	85,938	148,5			
1360 x 768	1360 x 768_60	60,015	47,712	85,5	Supportata	Supportata	Supportata
1366 x 768	1366 x 768_60	59,79	47,712	85,5	Supportata	Supportata	Supportata
1440 x 900	WXGA+_60 (Blanking ridotto)	60	55,496	88,75	Supportata	Supportata	Supportata
	WXGA+_60	59,887	55,935	106,5	Supportata	Supportata	Supportata
1400 x 1050	SXGA + _60	59,978	65,317	121,75	Supportata	Supportata	Supportata
1600 x 1200	UXGA	60	75	162	Supportata	Supportata	Supportata
1680 x 1050	1680 x 1050_60 (Blanking ridotto)	59,883	64,674	119	Supportata	Supportata	Supportata
	1680 x 1050_60	59,954	65,29	146,25	Supportata	Supportata	Supportata
1920 x 1200	1920 x 1200_60 (Blanking ridotto)	59,95	74,038	154	Supportata	Supportata	Supportata
640 x 480 a 67 Hz	MAC13	66,667	35	30,24			
832 x 624 a 75 Hz	MAC16	74,546	49,722	57,28			
1024 x 768 a 75 Hz	MAC19	74,93	60,241	80			
1152 x 870 a 75 Hz	MAC21	75,06	68,68	100			
1920 x 1080 (VESA)	1920 x 1080_60	60	67,5	148,5	Supportata	Supportata	Supportata

HDMI (video)

Modalità video	Risoluzione	Frequenza dot-clock (KHz)	Frequenza dot-clock (Hz)	Frequenza di dot-clock (MHz)	Sincronizzazione 3D			
					Sequenza fotogr.	Orizzonti	In alto-In basso	Affiancato
480i	720 (1440) x 480	15,73	59,94	27	Supportata			
480p	720 x 480	31,47	59,94	27	Supportata		Supportata	Supportata
576i	720 (1440) x 576	15,63	50	27	Supportata			
576p	720 x 576	31,25	50	27	Supportata		Supportata	Supportata
720/50p	1280 x 720	37,5	50	74,25	Supportata		Supportata	Supportata
720/60p	1280 x 720	45	60	74,25	Supportata		Supportata	Supportata
1080/50i	1920 x 1080	28,13	50	74,25	Supportata			Supportata
1080/60i	1920 x 1080	33,75	60	74,25	Supportata			Supportata
1080/24P	1920 x 1080	27	24	74,25				
1080/50P	1920 x 1080	56,25	50	148,5	Supportata		Supportata	Supportata
1080/60P	1920 x 1080	67,5	60	148,5	Supportata		Supportata	Supportata

Video Component

Modalità video	Risoluzione	Frequenza orizzontale (KHz)	Frequenza verticale (Hz)	Frequenza di clock (MHz)	Sincronizzazione 3D
					Sequenza fotogr.
480i	720 x 480	15,73	59,94	13,5	Supportata
480p	720 x 480	31,47	59,94	27	Supportata
576i	720 x 576	15,63	50	13,5	Supportata
576p	720 x 576	31,25	50	27	Supportata
720/50p	1280 x 720	37,5	50	74,25	
720/60p	1280 x 720	45	60	74,25	
1080/50i	1920 x 1080	28,13	50	74,25	
1080/60i	1920 x 1080	33,75	60	74,25	
1080/50P	1920 x 1080	56,25	50	148,5	
1080/60P	1920 x 1080	67,5	60	148,5	




Risoluzione dei problemi

Problemi comuni

Questa sezione descrive alcuni problemi comuni che si possono verificare durante l'uso del proiettore.

Problema	Possibili soluzioni
Il proiettore non si accende	<ul style="list-style-type: none">• Assicurarsi che il cavo di alimentazione sia collegato correttamente al proiettore e alla presa di corrente.• Se il processo di raffreddamento non è stato completato, attendere finché non è terminato, quindi provare ad accendere nuovamente il proiettore.• Se il problema persiste, provare a collegare il proiettore a una presa di corrente diversa oppure collegare un altro dispositivo elettrico alla stessa presa di corrente.
Non viene proiettata nessuna immagine	<ul style="list-style-type: none">• Assicurarsi che il cavo della sorgente video sia collegato correttamente e che la sorgente video sia accesa.• Se la sorgente di ingresso non è selezionata automaticamente, selezionare la sorgente corretta con il tasto Source sul proiettore o sul telecomando.
L'immagine proiettata è sfocata	<ul style="list-style-type: none">• La regolazione della ghiera della messa a fuoco aiuterà a mettere a fuoco correttamente l'obiettivo del proiettore.• Assicurarsi che il proiettore e lo schermo siano allineati correttamente. Se necessario, regolare l'altezza del proiettore e l'angolo e la direzione di proiezione.
Il telecomando non funziona	<ul style="list-style-type: none">• Assicurarsi che non vi siano ostacoli interposti tra il telecomando e il proiettore e che essi si trovino entro 8 m (26 ft) di distanza l'uno dall'altro.• Le batterie del telecomando potrebbero essere scariche. Verificare e sostituirle se necessario.
L'immagine proiettata è anomala	<ul style="list-style-type: none">• Assicurarsi che il cavo della sorgente video sia collegato correttamente e che la sorgente video sia accesa.• Se il problema persiste controllare che la presa d'aria o lo scarico dell'aria non siano bloccati.

Spie a LED

Spia			Stato e descrizione
			
Power Alimentazione)			
Verde lampeggiante	Off (Spegnimento)	Off (Spegnimento)	Modalità standby
Verde	Off (Spegnimento)	Off (Spegnimento)	Accensione in corso
Verde	Off (Spegnimento)	Off (Spegnimento)	Funzionamento normale
Verde lampeggiante	Off (Spegnimento)	Off (Spegnimento)	Raffreddamento normale dopo lo spegnimento
Rossa	Off (Spegnimento)	Off (Spegnimento)	Download in corso
Verde	Verde	Verde	Burn-in disattivato
Sorgente luminosa			
Verde lampeggiante	Off (Spegnimento)	Rossa	Errore prima sorgente luminosa accesa durante raffreddamento
Off (Spegnimento)	Off (Spegnimento)	Rossa	Errore della sorgente luminosa durante l'uso in modalità normale
Verde	Off (Spegnimento)	Rossa	Avvio della ruota colori non riuscito
Riscaldamento/Raffreddamento			
Off (Spegnimento)	Rossa	Off (Spegnimento)	Fan 1 error [Errore ventola 1] (la velocità di rotazione effettiva della ventola non rientra nei valori auspicati).
Off (Spegnimento)	Rossa	Rossa	Fan 2 error [Errore ventola 2] (la velocità di rotazione effettiva della ventola non rientra nei valori auspicati).
Off (Spegnimento)	Rossa	Verde	Fan 3 error [Errore ventola 3] (la velocità di rotazione effettiva della ventola non rientra nei valori auspicati).
Off (Spegnimento)	Rossa	Arancione	Fan 4 error [Errore ventola 4] (la velocità di rotazione effettiva della ventola non rientra nei valori auspicati).
Rossa lampeggiante	Rossa	Off (Spegnimento)	Fan 5 error [Errore ventola 5] (la velocità di rotazione effettiva della ventola non rientra nei valori auspicati).
Rossa lampeggiante	Rossa lampeggiante	Off (Spegnimento)	Fan 6 error [Errore ventola 6] (la velocità di rotazione effettiva della ventola non rientra nei valori auspicati).
Rossa	Rossa	Rossa	Thermal Sensor 1 Open Error [Errore di sensore termico 1 aperto] (Il diodo remoto è in una condizione di circuito aperto).
Rossa	Rossa	Verde	Thermal Sensor 2 Open Error [Errore di sensore termico 2 aperto] (Il diodo remoto è in una condizione di circuito aperto).
Verde	Rossa	Rossa	Thermal Sensor 1 short error [Errore di sensore termico 1 corto] (Il diodo remoto è in una condizione di circuito aperto).
Off (Spegnimento)	Rossa	Verde	Thermal Sensor 2 short error [Errore di sensore termico 2 corto] (Il diodo remoto è in una condizione di circuito aperto).
Arancione	Rossa	Rossa	Temperature 1 error [Errore temperatura 1] (temperatura oltre il limite).
Arancione	Rossa	Verde	Temperature 2 error [Errore temperatura 2] (temperatura oltre il limite).
Off (Spegnimento)	Verde	Rossa	Fan IC #1 I2C connection error [Errore di connessione ventola IC n.1 I2C].

Manutenzione

Precauzioni generali

- Assicurarsi che il proiettore sia spento e che il cavo di alimentazione sia scollegato dalla presa di corrente.
- Non rimuovere i componenti del proiettore. Se un qualsiasi componente del proiettore necessita di essere sostituito, contattare il proprio rivenditore.
- Non spruzzare né versare mai alcun liquido direttamente sull'alloggiamento del proiettore.
- Maneggiare il proiettore con cura, poiché un proiettore di colore più scuro, se consumato, può mostrare segni più nitidi rispetto a un proiettore di colore più chiaro.

Pulizia dell'obiettivo

- Per rimuovere la polvere utilizzare una bomboletta di aria compressa.
- Per rimuovere lo sporco o eventuali macchie dall'obiettivo, utilizzare un panno specifico per la pulizia delle lenti o inumidire un panno morbido con un detergente per lenti e pulire delicatamente la superficie.

ATTENZIONE: Non pulire mai l'obiettivo strofinandolo con materiali abrasivi.

Pulizia dell'alloggiamento

- Utilizzare un panno morbido e privo di pelucchi per rimuovere sporco o polvere.
- Se l'alloggiamento non è ancora pulito, applicare una piccola quantità di detersivo non abrasivo delicato, che non sia a base di alcool o di ammoniaca, su un panno pulito, morbido e privo di pelucchi e pulire la superficie.

ATTENZIONE: Non utilizzare mai cera, alcool, benzene, diluenti o altri detersivi chimici.

Conservazione del proiettore

Se si intende riporre il proiettore per un lungo periodo di tempo:

- assicurarsi che la temperatura e l'umidità del luogo di conservazione rientrino nel range di valori consigliati per il proiettore;
- ritrarre il piedino di regolazione;
- rimuovere la batteria dal telecomando;
- riporre il proiettore nella confezione originale o in una confezione analoga.

Limitazione di responsabilità

- ViewSonic® sconsiglia l'applicazione di detersivi a base di ammoniaca o alcool sull'obiettivo o sull'alloggiamento. Alcuni detersivi chimici sono stati segnalati per danneggiare l'obiettivo e/o l'alloggiamento del proiettore.
- ViewSonic® non sarà responsabile per danni derivanti dall'uso di detersivi a base di ammoniaca o alcool.

Informazioni sorgente luminosa

Questa sezione consentirà di comprendere meglio le caratteristiche della sorgente luminosa del proiettore.

Ora sorgente luminosa

Quando il proiettore è in funzione, la durata (in ore) di utilizzo della sorgente luminosa è calcolata automaticamente dal timer integrato.

Per visualizzare le informazioni riguardanti le ore sorgente luminosa, procedere come descritto di seguito:

1. Premere **Menu** per aprire il menu OSD e andare su: **Avanzata > Imp sorgente lum. > Informazioni ore sorgente lum..**
2. Premere **Invio** e sarà visualizzata la pagina **Informazioni ore sorgente lum..**
3. Premere **Exit (Esci)** per uscire dal menu.

Estensione della durata di servizio della sorgente luminosa

Per prolungare il più possibile la durata di servizio della sorgente luminosa è possibile regolare le seguenti impostazioni nel menu OSD.

Impostazione Modalità sorgente luminosa

Impostando il proiettore in qualsiasi modalità diversa da **Normale** si riducono il rumore del sistema e il consumo energetico, prolungando la durata di servizio della sorgente luminosa.

Mod sorgente lum.	Descrizione
Normale	Fornisce la piena luminosità della sorgente luminosa.
Eco	Riduce il consumo energetico del 20%, diminuisce la luminosità e abbassa il rumore di funzionamento della ventola.
Nero dinamico 1	Riduce il consumo energetico della sorgente luminosa fino al 70% in base al livello di luminosità dei contenuti proiettati.
Nero dinamico 2	Riduce il consumo energetico della sorgente luminosa fino al 50% in base al livello di luminosità dei contenuti proiettati.

Per impostare la Modalità sorgente luminosa, aprire il Menu OSD e andare su: **Avanzata > Imp sorgente lum. > Mod sorgente lum.** quindi premere ◀/▶ per selezionare, seguito dal tasto **Enter**.

Impostazione auto spegnimento

Questa impostazione consente lo spegnimento automatico del proiettore dopo un intervallo di tempo prestabilito quando non viene rilevata alcuna sorgente di ingresso per evitare il consumo inutile della lampada.

Aprire il menu OSD e andare su: **GESTIONE ALIMENTAZIONE > Consumo int > Auto spegnimento** quindi premere ◀/▶ per disabilitare o regolare l'ora.

Informazioni regolamentari e di servizio

Informazioni sulla conformità

Questa sezione tratta tutti i requisiti e le dichiarazioni relativi alle normative. Le applicazioni corrispondenti confermate dovranno fare riferimento alle etichette sulle targhette e ai pertinenti contrassegni sull'unità.

Dichiarazione di conformità FCC

Questo dispositivo è conforme alla parte 15 delle Norme FCC. Il funzionamento è soggetto alle seguenti due condizioni: (1) questo dispositivo non può causare interferenze dannose e (2) questo dispositivo deve accettare qualsiasi interferenza ricevuta, ivi comprese le interferenze che potrebbero causare un funzionamento indesiderato. Questa apparecchiatura è stata testata e trovata conforme ai limiti per un dispositivo digitale di Classe B, in conformità alla parte 15 delle Norme FCC.

Questi limiti sono progettati per fornire una protezione ragionevole contro interferenze dannose in un'installazione residenziale. Questa apparecchiatura genera, utilizza e può irradiare energia in radiofrequenza e, qualora non sia installata e utilizzata secondo le istruzioni, può causare interferenze dannose alle comunicazioni radio. Tuttavia, non vi è alcuna garanzia che non si verificheranno interferenze in una determinata installazione. Se questa apparecchiatura causa interferenze dannose alla ricezione radio o televisiva, che possono essere determinate spegnendo e riaccendendo l'apparecchio, si invita l'utente a provare a correggere l'interferenza adottando una o più delle seguenti misure:

- Riorientare o riposizionare l'antenna ricevente.
- Aumentare la separazione tra l'apparecchiatura e il ricevitore.
- Collegare l'apparecchiatura a una presa su un circuito diverso da quello a cui è collegato il ricevitore.
- Consultare il rivenditore o un tecnico radio/TV esperto per ricevere assistenza.

AVVERTENZA: Si avvisa che alterazioni o modifiche non espressamente approvate dalla parte responsabile della conformità potrebbero invalidare l'autorizzazione dell'utente a utilizzare l'apparecchiatura.

Dichiarazione Industry Canada

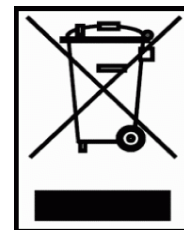
CAN ICES-003(B) / NMB-003(B)

Conformità CE per i paesi europei

CE Il dispositivo è conforme alla Direttiva EMC 2014/30/UE e alla Direttiva sulla bassa tensione 2014/35/UE.

Le seguenti informazioni si applicano esclusivamente agli stati membri dell'UE:

Il marchio mostrato a destra è conforme alla Direttiva sui rifiuti di apparecchiature elettriche ed elettroniche 2012/19/UE (RAEE). Il marchio indica il requisito di NON smaltire le apparecchiature come rifiuti urbani non differenziati, ma di utilizzare i sistemi di restituzione e raccolta secondo la legge locale.



Dichiarazione di conformità RoHS2

Questo prodotto è stato progettato e fabbricato in conformità con la Direttiva 2011/65/UE del Parlamento europeo e del Consiglio sulla restrizione dell'uso di determinate sostanze pericolose nelle apparecchiature elettriche ed elettroniche (Direttiva RoHS2) ed è ritenuto conforme ai valori di concentrazione massima emessi dal Comitato tecnico europeo di adeguamento (TAC) come illustrato di seguito:

Sostanza	Concentrazione massima proposta	Concentrazione effettiva
Cadmio (Cd)	0,01%	< 0,01%
Piombo (Pb)	0,1%	< 0,1%
Mercurio (Hg)	0,1%	< 0,1%
Cromo esavalente (Cr6+)	0,1%	< 0,1%
Bifenili polibromurati (PBB)	0,1%	< 0,1%
Esteri di difenile polibromurato (PBDE)	0,1%	< 0,1%
Di-2-etilesilftalato (DEHP)	0,1%	< 0,1%
Benzil butilftalato (BBP)	0,1%	< 0,1%
Dibutil ftalato (DBP)	0,1%	< 0,1%
Diisobutilftalato (DIBP)	0,1%	< 0,1%

Alcuni componenti dei prodotti sopra indicati sono esenti ai sensi dell'Allegato III delle Direttive RoHS2 come indicato di seguito:

- Mercurio in lampade fluorescenti a catodo freddo e lampade fluorescenti a elettrodo esterno (CCFL ed EEFL) per scopi speciali non superiori a (per lampada):
 - » Lunghezza corta (500 mm): massimo 3,5 mg per lampada.
 - » Lunghezza media (> 500 mm e 1.500 mm): massimo 5 mg per lampada.
 - » Lunghezza lunga (> 1.500 mm): massimo 13 mg per lampada.
- Piombo in vetro di tubi catodici.
- Piombo in vetro di tubi fluorescenti non superiore a 0,2% di peso.
- Piombo come elemento di lega in alluminio contenente fino allo 0,4% di piombo in peso.

- Lega in rame contenente fino al 4% di piombo in peso.
- Piombo in saldature ad alta temperatura di fusione (ossia leghe a base di piombo contenenti l'85% di piombo o più in peso).
- Componenti elettrici ed elettronici contenenti piombo in un vetro o ceramica diversi dalla ceramica dielettrica in condensatori, ad esempio dispositivi piezoelettronici, o in un composto di matrice di vetro o ceramica.

Restrizione indiana delle sostanze pericolose

Dichiarazione di restrizione sulle sostanze pericolose (India). Questo prodotto è conforme alla "Norma sui rifiuti elettronici dell'India 2011" e proibisce l'utilizzo di piombo, mercurio, cromo esavalente, bifenili polibromurati o eteri di difenile polibromurato in concentrazioni superiori allo 0,1% in peso e allo 0,01% in peso per il cadmio, ad eccezione delle esenzioni stabilite all'Allegato 2 della Norma.

Smaltimento del prodotto alla fine del ciclo vita del prodotto

ViewSonic® rispetta l'ambiente e si impegna a lavorare e vivere in maniera ecologica. Grazie per aver scelto un Computing più smart e più green. Si prega di visitare il sito Web ViewSonic® per ulteriori informazioni.

USA e Canada:

<https://www.viewsonic.com/us/company/green/go-green-with-viewsonic/#recycle-program>

Europa:

<http://www.viewsoniceurope.com/uk/support/recycling-information/>

Informazioni sul copyright

Copyright© ViewSonic® Corporation, 2022. Tutti i diritti riservati.

Microsoft, Windows e il logo Windows sono marchi registrati di Microsoft Corporation negli Stati Uniti e in altri paesi.

ViewSonic® e il logo con i tre uccelli sono marchi registrati di ViewSonic® Corporation.

VESA è un marchio registrato della Video Electronics Standards Association. DPMS e DDC sono marchi commerciali di VESA.

Limitazione di responsabilità: ViewSonic® Corporation non è responsabile per errori tecnici o editoriali od omissioni ivi contenuti; né per danni accidentali o consequenziali derivanti dalla fornitura di questo materiale, o dalle prestazioni o dall'utilizzo di questo prodotto.

Nell'interesse del continuo miglioramento del prodotto, ViewSonic® Corporation si riserva il diritto di modificare le specifiche del prodotto senza preavviso. Le informazioni contenute nel presente documento potrebbero variare senza preavviso.

Nessuna parte di questo documento può essere copiata, riprodotta o trasmessa con qualsiasi mezzo o per qualsiasi scopo senza previa autorizzazione scritta di ViewSonic® Corporation.

Assistenza clienti

Per il supporto tecnico o l'assistenza prodotto, consultare la tabella sottostante o contattare il rivenditore.

NOTA: Sarà necessario il numero di serie del prodotto.

Paese/Regione	Sito web	Paese/Regione	Sito web
Asia Pacifico e Africa			
Australia	www.viewsonic.com/au/	Bangladesh	www.viewsonic.com/bd/
中国 (China)	www.viewsonic.com.cn	香港 (繁體中文)	www.viewsonic.com/hk/
Hong Kong (inglese)	www.viewsonic.com/hk-en/	India	www.viewsonic.com/in/
Indonesia	www.viewsonic.com/id/	Israele	www.viewsonic.com/il/
日本 (Giappone)	www.viewsonic.com/jp/	Corea	www.viewsonic.com/kr/
Malaysia	www.viewsonic.com/my/	Medio Oriente	www.viewsonic.com/me/
Myanmar	www.viewsonic.com/mm/	Nepal	www.viewsonic.com/np/
Nuova Zelanda	www.viewsonic.com/nz/	Pakistan	www.viewsonic.com/pk/
Filippine	www.viewsonic.com/ph/	Singapore	www.viewsonic.com/sg/
臺灣 (Taiwan)	www.viewsonic.com/tw/	ประเทศไทย	www.viewsonic.com/th/
Việt Nam	www.viewsonic.com/vn/	Sud Africa e Mauritius	www.viewsonic.com/za/
Americhe			
Stati Uniti	www.viewsonic.com/us	Canada	www.viewsonic.com/us
America Latina	www.viewsonic.com/la		
Europa			
Europa	www.viewsonic.com/eu/	Francia	www.viewsonic.com/fr/
Deutschland	www.viewsonic.com/de/	Қазақстан	www.viewsonic.com/kz/
Россия	www.viewsonic.com/ru/	España	www.viewsonic.com/es/
Türkiye	www.viewsonic.com/tr/	Україна	www.viewsonic.com/ua/
Regno Unito	www.viewsonic.com/uk/		

Garanzia limitata

Proiettore ViewSonic®

Cosa copre la garanzia:

ViewSonic garantisce che i suoi prodotti sono esenti da difetti nei materiali e nella lavorazione, nel corso del normale utilizzo, durante il periodo di garanzia. Se un prodotto si rivela difettoso nei materiali o nella lavorazione durante il periodo di garanzia, ViewSonic, a sua esclusiva discrezione, riparerà o sostituirà il prodotto con un prodotto simile. Il prodotto o le parti sostitutive possono includere parti o componenti rigenerati o ricondizionati.

Garanzia generale limitata di tre (3) anni

Soggetto alla garanzia più limitata di un (1) anno riportata di seguito, Nord e Sud America: Tre (3) anni di garanzia per tutte le parti esclusa la lampada, tre (3) anni per la manodopera e un (1) anno per la lampada originale a partire dalla data del primo acquisto da parte del consumatore.

Altre regioni o paesi: Per informazioni sulla garanzia, consultare il rivenditore locale o l'ufficio ViewSonic locale.

Garanzia di utilizzo intensivo limitata di un (1) anno:

In condizioni di utilizzo intensivo, in cui l'uso di un proiettore include più di quattordici (14) ore di utilizzo giornaliero medio, Nord e Sud America: Un (1) anno di garanzia per tutte le parti esclusa la lampada, un (1) anno per la manodopera e novanta (90) giorni per la lampada originale a partire dalla data del primo acquisto del consumatore; Europa: Un (1) anno di garanzia per tutte le parti esclusa la lampada, un (1) anno per la manodopera e novanta (90) giorni per la lampada originale a partire dalla data del primo acquisto del consumatore.

Altre regioni o paesi: Per informazioni sulla garanzia, consultare il rivenditore locale o l'ufficio ViewSonic locale.

Garanzia della lampada soggetta a termini e condizioni, verifica e approvazione.

Si applica solo alla lampada installata del produttore. Tutte le lampade accessorie acquistate separatamente sono garantite per 90 giorni.

Chi protegge la garanzia:

Questa garanzia è valida solo per il primo acquirente consumatore.

Cosa non copre la garanzia:

1. Qualsiasi prodotto su cui il numero di serie è stato deturpato, modificato o rimosso.
2. Danno, deterioramento, guasto o malfunzionamento derivanti da:
 - a. Incidente, abuso, uso improprio, negligenza, incendio, acqua, fulmini o altri atti di natura, manutenzione impropria, modifica non autorizzata del prodotto o mancata osservanza delle istruzioni fornite con il prodotto.
 - b. Funzionamento al di fuori delle specifiche del prodotto.
 - c. Funzionamento del prodotto diverso dal normale uso previsto o non in condizioni normali.
 - d. Riparazioni o tentativi di riparazione da parte di persone non autorizzate da ViewSonic.
 - e. Eventuali danni al prodotto dovuti alla spedizione.
 - f. Rimozione o installazione del prodotto.
 - g. Cause esterne al prodotto, come fluttuazioni di energia elettrica o guasti.
 - h. Uso di materiali di consumo o parti che non soddisfano le specifiche di ViewSonic.
 - i. Normale usura.
 - j. Qualsiasi altra causa che non riguarda un difetto del prodotto.
3. Costi per i servizi di rimozione, installazione e configurazione.

Come ottenere il servizio:

1. Per informazioni sulla ricezione del servizio in garanzia, contattare l'assistenza clienti di ViewSonic (fare riferimento alla pagina "Assistenza clienti"). Sarà necessario fornire il numero di serie del prodotto.
2. Per ottenere un servizio garantito, sarà necessario fornire (a) la ricevuta di acquisto originale datata, (b) il nome, (c) l'indirizzo, (d) una descrizione del problema, e (e) il numero di serie del Prodotto.
3. Prelevare o spedire il prodotto con trasporto prepagato nel contenitore originale ad un centro di assistenza ViewSonic autorizzato o a ViewSonic.
4. Per ulteriori informazioni o il nome del centro di assistenza ViewSonic più vicino, contattare ViewSonic.

Limitazione delle garanzie implicite:

Non ci sono garanzie, esplicite o implicite, che si estendono oltre la descrizione ivi contenuta inclusa la garanzia implicita di commerciabilità e idoneità per uno scopo particolare.

Esclusione di danni:

La responsabilità di ViewSonic è limitata al costo di riparazione o sostituzione del prodotto. ViewSonic non sarà responsabile per:

1. Danni ad altre proprietà causati da eventuali difetti del prodotto, danni derivanti da disagi, perdita di utilizzo del prodotto, perdita di tempo, perdita di profitti, perdita di opportunità commerciali, perdita di avviamento, interferenza con i rapporti commerciali o altre perdite commerciali, anche qualora l'utente sia avvisato della possibilità di tali danni.
2. Eventuali altri danni, incidentali, consequenziali o di altro tipo.
3. Qualsiasi reclamo contro il cliente da parte di terzi.

Effetto della legge locale:

La presente garanzia conferisce diritti legali specifici e l'utente potrebbe anche avere altri diritti che variano a seconda delle autorità locali. Alcune amministrazioni locali non consentono limitazioni sulle garanzie implicite e/o non consentono l'esclusione di danni incidentali o consequenziali, pertanto le limitazioni e le esclusioni di cui sopra potrebbero non essere applicabili all'utente.

Vendite al di fuori degli Stati Uniti e del Canada:

Per informazioni sulla garanzia e assistenza sui prodotti ViewSonic venduti al di fuori degli Stati Uniti e del Canada, contattare ViewSonic o il rivenditore ViewSonic locale.

Il periodo di garanzia per questo prodotto nella Cina continentale (esclusi Hong Kong, Macao e Taiwan) è soggetto ai termini e alle condizioni della Scheda di garanzia di manutenzione.

Per gli utenti in Europa e in Russia, i dettagli completi sulla garanzia sono disponibili su www.viewsoniceurope.com nella sezione Supporto/Informazioni sulla garanzia.

