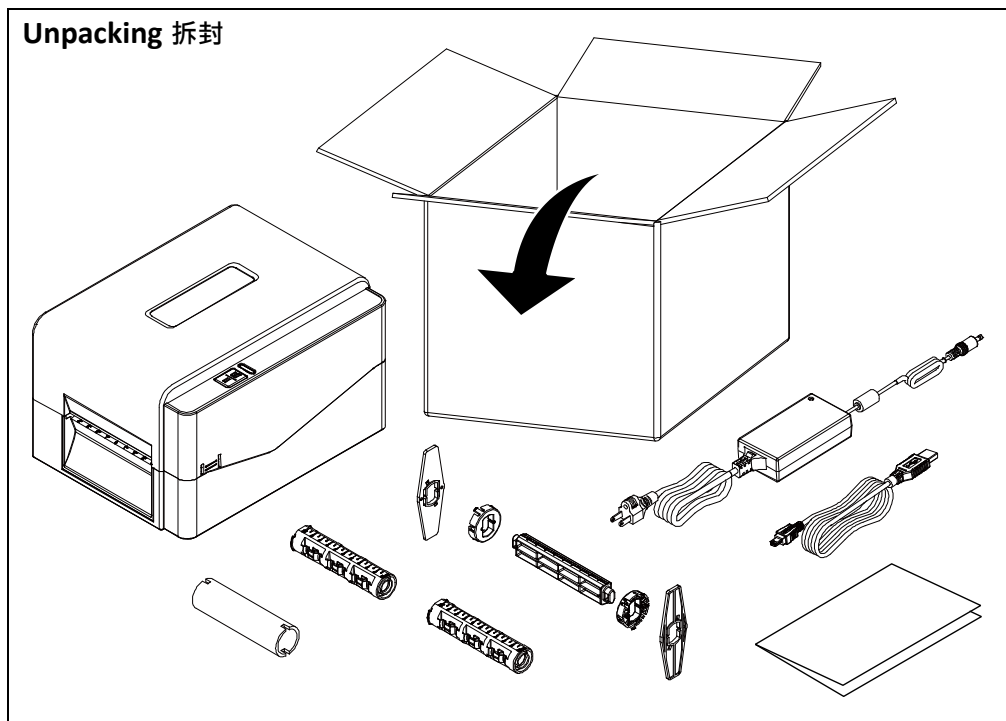


## User's Setup Guide 使用者安裝說明

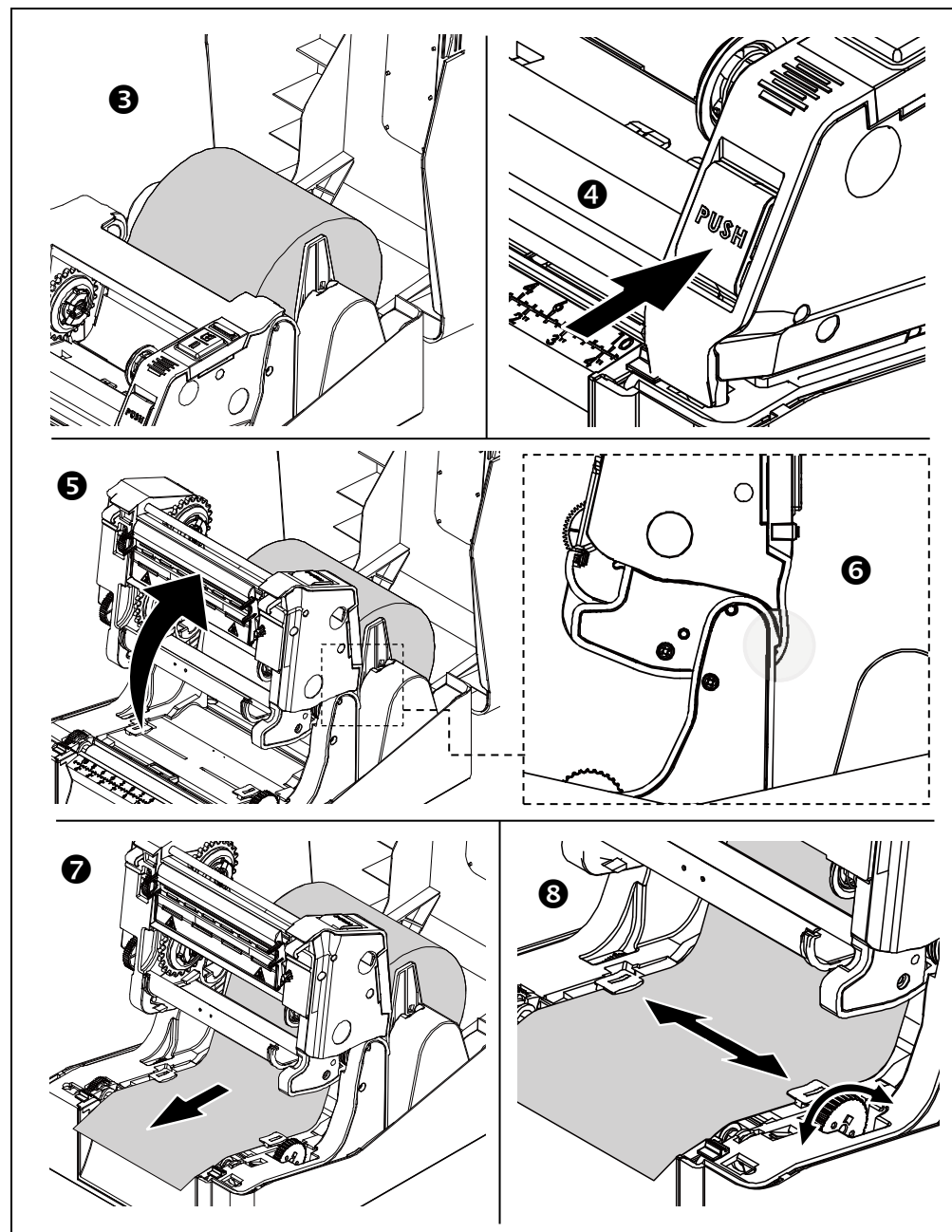
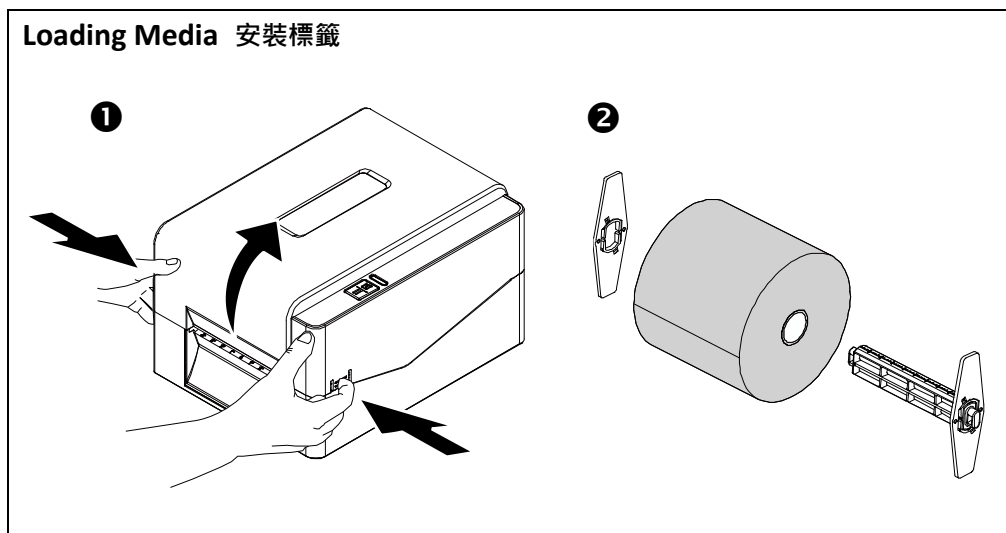


P/N: 39-0650001-20LF

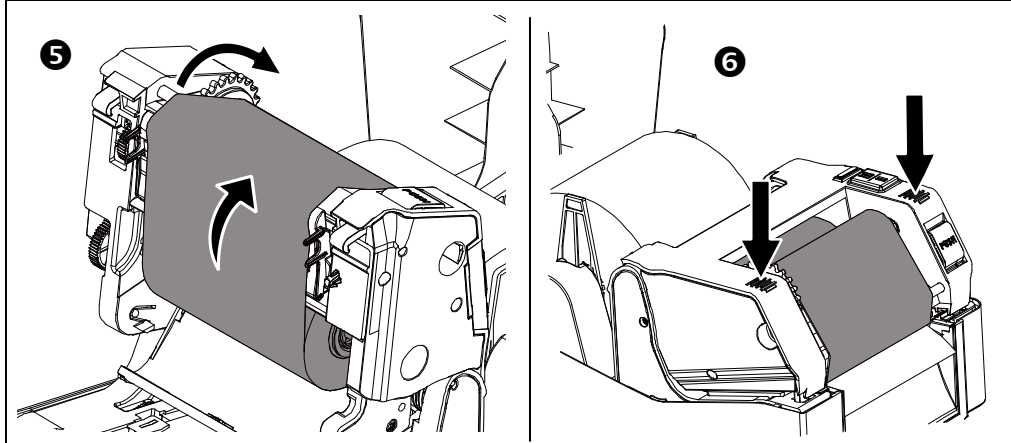
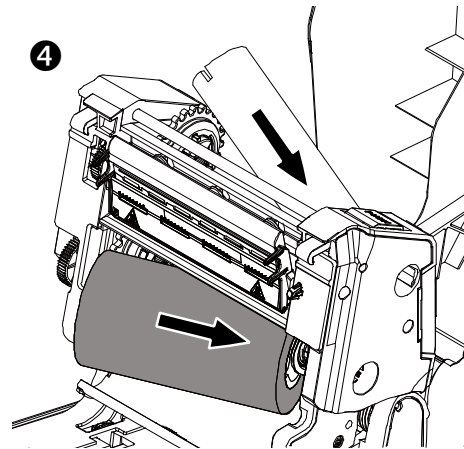
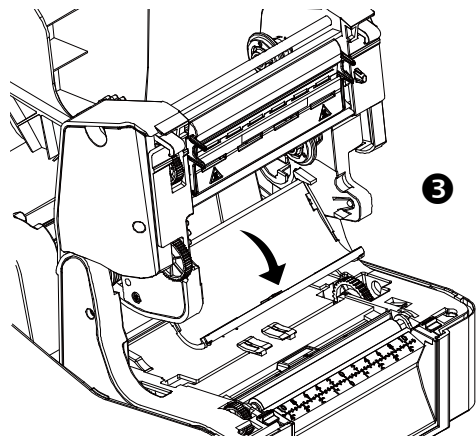
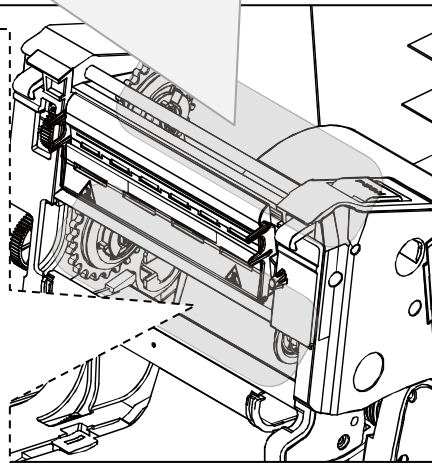
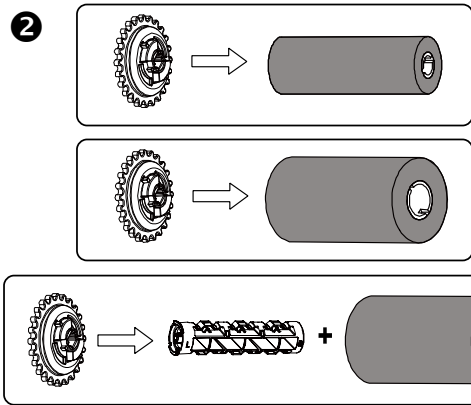
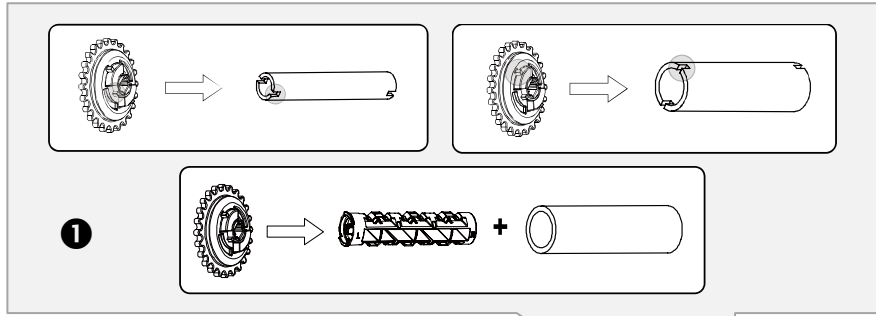
### Unpacking 拆封



### Loading Media 安裝標籤

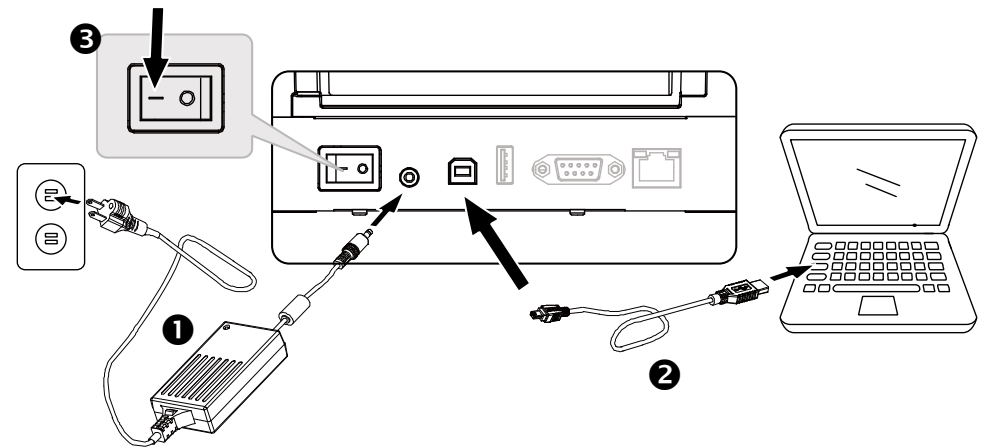


**Loading Ribbon 安裝碳帶**



**Attaching Power & Connecting Interface Cable 連接電源和傳輸線**

**Turn on the Power 開啟電源**



**Installing Driver & Calibrating Sensor 安裝驅動程式和感應器校正**

