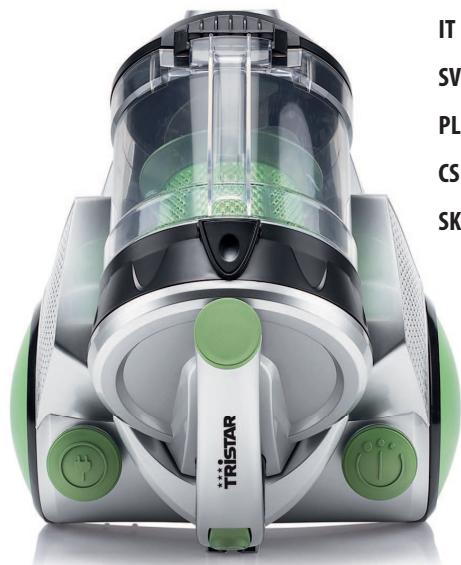


TRISTAR

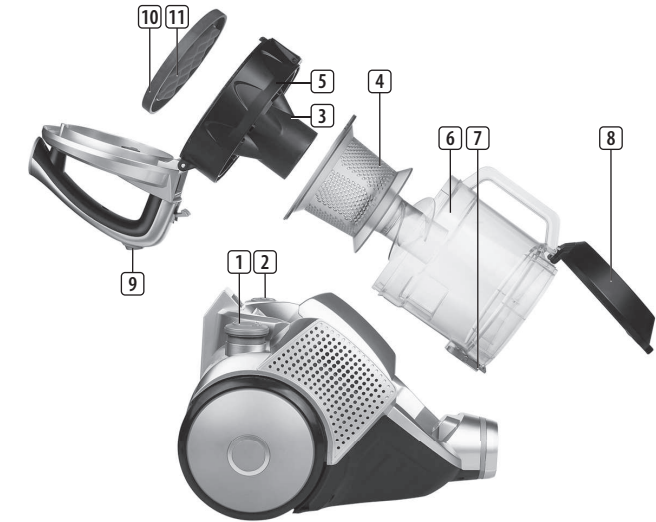


- EN | Instruction manual
- NL | Gebruiksaanwijzing
- FR | Mode d'emploi
- DE | Bedienungsanleitung
- ES | Manual de usuario
- PT | Manual de utilizador
- IT | Manuale utente
- SV | Bruksanvisning
- PL | Instrukcja obsługi
- CS | Návod na použití
- SK | Návod na použitie



SZ3135

PARTS DESCRIPTION / ONDERDELENBESCHRIJVING / DESCRIPTION DES PIÈCES / TEILEBESCHREIBUNG / DESCRIPCIÓN DE LAS PIEZAS / DESCRIÇÃO DOS COMPONENTES / DESCRIZIONE DELLE PARTI / BESKRIVNING AV DELAR / OPIS CZĘŚCI / POPIS SOUČÁSTÍ / POPIS SOUČASTI



EN Instruction manual

SAFETY

- By ignoring the safety instructions the manufacturer can not be held responsible for the damage.
- If the supply cord is damaged, it must be replaced by the manufacturer, its service agent or similarly qualified persons in order to avoid a hazard.
- Never move the appliance by pulling the cord and make sure the cord can not become entangled.
- The user must not leave the device unattended while it is connected to the supply.
- This appliance is only to be used for household purposes and only for the purpose it is made for.
- This appliance shall not be used by children aged less than 8 years. This appliance can be used by children aged from 8 years and above and persons with reduced physical, sensory or mental capabilities or lack of experience and knowledge if they have been given supervision or instruction concerning use of the appliance in a safe way and understand the hazards involved. Children shall not play with the appliance. Keep the appliance and its cord out of reach of children aged less than 8 years. Cleaning and user maintenance shall not be made by children unless older than 8 and supervised.
- To protect yourself against an electric shock, do not immerse the cord, plug or appliance in the water or any other liquid.
- The plug must be removed from the socket-outlet before cleaning or maintaining the appliance.

PARTS DESCRIPTION

1. On/off switch pedal / Power regulating switch
2. Cord rewind button
3. Filter holder
4. Filter
5. Filter cover
6. Dust compartment
7. Dust compartment dump button
8. Dust compartment cover
9. Dust compartment release button
10. HEPA filter cover
11. HEPA filter

BEFORE THE FIRST USE

- Take the appliance and accessories out of the box. Remove the stickers, protective foil or plastic from the device.
- Place the hose in the vacuum cleaner and turn clockwise to secure it (to release the hose, turn it counter clockwise and take it out). Place the other side of the hose into the tube.
- Only use the device if all the filters included the dust compartment are placed properly, a damaged or improperly installed filter or dust compartment may damage the unit.

USE

- Connect the different nozzle tools/floor brush to the tube for different cleaning purposes. The floor brush has two positions, soft/textile surfaces. The combo nozzle is for narrow surfaces.
- Turn on the appliance: Hold the plug and pull out the cord, then insert the plug into the power socket. Make sure that the power supply corresponds to the required power mentioned on the rating label. Press the on/off switch pedal to turn on the power.
- Turn off the appliance: After use, press the on/off switch pedal, the appliance is turned off. Pull the plug out of the power socket, press the cord rewinding pedal, the power cord will be drawn in.
- To move the appliance from room to room, unplug and carry it by using the handle. Never pull the appliance by its cord when moving

CLEANING AND MAINTENANCE

- The plug must be removed from the power socket before any maintenance or replacement.
- Press the release button and pull out the dustcompartment to remove the dustcompartment from the base.
- Now you will be able to clean the vacuum cleaner:
- Press the dump button to empty the dustcompartment.
- Open the filter cover and take out the sponge filter. Rinse the sponge filter under a warm tap, please make sure the filter is completely dry before reinstall.
- Open the HEPA filter cover And take out the HEPA filter. Rinse the HEPA filter under a warm tap, please make sure the filter is completely dry before reinstall

ENVIRONMENT

This appliance should not be put into the domestic garbage at the end of its durability, but must be offered at a central point for the recycling of electric and electronic domestic appliances. This symbol on the appliance, instruction manual and packaging puts your attention to this important issue. The materials used in this appliance can be recycled. By recycling of used domestic appliances you contribute an important push to the protection of our environment. Ask your local authorities for information regarding the point of recollection.

Support

You can find all available information and spare parts at www.tristar.eu

NL Gebruiksaanwijzing

VEILIGHEID

- De fabrikant is niet aansprakelijk voor schade voortvloeiend uit het niet opvolgen van de veiligheidsinstructies.

WWW.TRISTAR.EU

Tristar Europe B.V. | Jules Vanweegweg 87
5015 BH Tilburg | The Netherlands

- Als het netsnoer beschadigd is, moet het worden vervangen door de fabrikant, de onderhoudsmonteur van de fabrikant of door personen met een soortgelijke kwalificatie om gevaar te voorkomen.
- Verplaatst het apparaat nooit door aan het snoer te trekken. Zorg ervoor dat het snoer nergens in verstrikt kan raken.
- De gebruiker mag het apparaat niet onbeheerd achterlaten wanneer de stekker zich in het stopcontact bevindt.
- Dit apparaat is uitsluitend voor huishoudelijk gebruik en voor het doel waar het voor bestemd is.
- Dit apparaat mag niet worden gebruikt door kinderen jonger dan 8 jaar. Dit apparaat kan worden gebruikt door kinderen vanaf 8 jaar en door personen met verminderde lichamelijke, zintuiglijke of geestelijke vermogens of gebrek aan de benodigde ervaring en kennis indien ze onder toezicht staan of instructies krijgen over hoe het apparaat op een veilige manier kan worden gebruikt alsook de gevaren begrijpen die met het gebruik samenhangen. Kinderen mogen niet met het apparaat spelen. Houd het apparaat en het netsnoer buiten bereik van kinderen jonger dan 8 jaar. Laat reiniging en onderhoud niet door kinderen uitvoeren, tenzij ze ouder zijn dan 8 jaar en onder toezicht staan.
- Dompel het snoer, de stekker of het apparaat niet onder in water of andere vloeistoffen om elektrische schokken te voorkomen.
- De stekker moet uit het stopcontact worden verwijderd voor reiniging of onderhoud van het apparaat.

ONDERDELENBESCHRIJVING

1. Aan/uit-schakelpedaal / Zuigkrachtschakelaar
2. Snoeropwindknop
3. Filterhouder
4. Filter
5. Filterdeksel
6. Stofcompartiment
7. Dumpknop stofcompartiment
8. Deksel stofcompartiment
9. Ontgrendelingsknop stofcompartiment
10. HEPA-filterdeksel
11. HEPA-filter

VOOR HET EERSTE GEBRUIK

- Haal het apparaat en de accessoires uit de doos. Verwijder de stickers, de beschermfolie of het plastic van het apparaat.
- Sluit de slang aan op de stofzuiger en draai de slang rechtsom om deze te bevestigen. (Draai de slang linksom om deze te verwijderen.) Steek het andere uiteinde van de slang in de buis.
- Gebruik het apparaat alleen als alle filters en het stofcompartiment op de juiste manier zijn geplaatst, een beschadigd of niet goed geplaatste filter of stofcompartiment kunnen beschadigingen aan het apparaat veroorzaken.

GEBRUIK

- Verbind de stofzuigermond of vloerborstel aan de buis voor verschillende reinigingsdoeleinden. De vloerborstel heeft twee posities, zacht/textiel oppervlakken. De combi stofzuigermond is bedoeld voor nauwe oppervlakken.
- Het apparaat inschakelen: Houd de stekker vast en trek aan het snoer. Het apparaat wordt dan ingeschakeld. Het apparaat is uitgeschakeld. Trek de stekker uit het stopcontact. Het apparaat wordt dan uitgeschakeld.
- Het apparaat uitschakelen: Druk na gebruik op het aan/uit-dekknop om het apparaat uit te schakelen.
- Haal de stekker uit het stopcontact en pak het handvat vast om het toestel naar een andere ruimte te brengen. Trek nooit aan het snoer om het apparaat te verplaatsen.

REINIGING EN ONDERHOUD

- Zet het toestel altijd uit en haal de stekker uit het stopcontact voordat u de stofzuiger reinigt of de stofzak vervangt.
- Druk op de ontgrendelingsknop en trek het stofcompartiment uit het apparaat om het stofcompartiment van de basis te verwijderen.
- Nu kunt u de stofzuiger reinigen:
 - Druk op de dumpknop om het stofcompartiment te legen.
 - Open het filterdeksel en verwijder het sponsfilter. Spoel het sponsfilter af onder een warme kraan. Zorg ervoor dat het filter volledig droog is voordat u het terugplaatst.
 - Open het HEPA-filterdeksel en verwijder het HEPA-filter. Spoel het HEPA-filter af onder een warme kraan. Zorg ervoor dat het filter volledig droog is voordat u het terugplaatst.

MILIEU

Dit apparaat mag aan het einde van de levensduur niet bij het normale huisafval worden gedeponereerd, maar moet bij een speciaal inzamelingspunt voor gebruik van elektrische en elektronische apparaten worden aangeboden. Het symbool op het apparaat, in de gebruiksaanwijzing en op de verpakking attendeert u hierop. De in het apparaat gebruikte materialen kunnen worden gerecycled. Met het recyclen van gebruikte huishoudelijke apparaten levert u een belangrijke bijdrage aan de bescherming van ons milieu. Informeer bij uw lokale overheid naar het inzamelingspunt.

Support
U kunt alle beschikbare informatie en reserveonderdelen vinden op www.tristar.eu

FR Manuel d'instructions

SÉCURITÉ

- Si vous ignorez les instructions de sécurité, le fabricant ne saurait être tenu responsable des dommages.

- Si le cordon d'alimentation est endommagé, il doit être remplacé par le fabricant, son réparateur, ou des personnes qualifiées afin d'éviter tout risque.
- Ne déplacez jamais l'appareil en tirant sur le cordon et veillez à ce que ce dernier ne soit pas entortillé.
- Ne laissez jamais le dispositif sans surveillance s'il est connecté à l'alimentation.
- Cet appareil est uniquement destiné à des utilisations domestiques et seulement dans le but pour lequel il est fabriqué.
- Cet appareil ne doit pas être utilisé par des enfants de moins de 8 ans. Cet appareil peut être utilisé par des enfants de 8 ans ou plus et des personnes présentant un handicap physique, sensoriel ou mental voire ne disposant pas des connaissances et de l'expérience nécessaires en cas de surveillance ou d'instructions sur l'usage de cet appareil en toute sécurité et de compréhension des risques impliqués. Les enfants ne doivent pas jouer avec l'appareil. Maintenez l'appareil et son cordon d'alimentation hors de portée des enfants de moins de 8 ans. Le nettoyage et la maintenance utilisateur ne doivent pas être confiés à des enfants sauf s'ils ont 8 ans ou plus et sont sous surveillance.
- Afin de vous éviter un choc électrique, n'immergez pas le cordon, la prise ou l'appareil dans de l'eau ou autre liquide.
- La prise doit être enlevé du secteur avant de faire le nettoyage ou l'entretien de l'appareil.

DESCRIPTION DES PIÈCES

1. Pédale marche/arrêt / Commutateur de réglage de puissance
2. Bouton d'enroulement du cordon
3. Porte-filtre
4. Filtre
5. Cache de filtre
6. Compartiment à poussière
7. Bouton de vidange du compartiment à poussière
8. Cache de compartiment à poussière
9. Bouton de déverrouillage du compartiment à poussière
10. Cache de filtre HEPA
11. Filtre HEPA

AVANT LA PREMIÈRE UTILISATION

- Sortez l'appareil et les accessoires hors de la boîte. Retirez les autocollants, le film protecteur ou le plastique de l'appareil.
- Placez le tuyau dans l'aspirateur et tournez-le dans le sens des aiguilles d'une montre pour le fixer (pour le dégager, tournez-le dans le sens inverse des aiguilles d'une montre et retirez-le). Placez l'autre côté du tuyau dans le tube.
- N'utilisez l'appareil que si tous les filtres fournis sont correctement installés dans le compartiment à poussière, car un filtre endommagé ou mal installé dans le compartiment à poussière risquerait d'endommager l'appareil.

UTILISATION

- Branchez les différents accessoires pour les différentes solutions de nettoyage. La brosse à sol dispose de deux positions : surface douce/textile. Le multi-bec sert pour les surfaces étroites.
- Mettez l'appareil en marche : Tirez le cordon en serrant la fiche puis insérez celle-ci dans la prise secteur. Assurez-vous que l'alimentation électrique correspond à celle requise, mentionnée sur l'autocollant des caractéristiques. Appuyez sur la pédale d'interrupteur de marche/arrêt pour allumer l'appareil.
- Arrêtez l'appareil : Après utilisation, appuyez sur la pédale marche/arrêt, l'appareil se mettra hors tension. Retirez la prise de la prise murale, appuyez sur la pédale de rembobinage du cordon, celui-ci s'enroulera.
- Pour déplacer l'appareil d'une pièce à l'autre, débranchez-le et portez-le en utilisant sa poignée. Ne tirez jamais l'appareil par le cordon pour le déplacer.

NETTOYAGE ET ENTRETIEN

- La prise doit être retirée de la prise murale avant chaque entretien ou changement.
- Appuyez sur le bouton de déverrouillage et tirez le compartiment à poussière pour le retirer de sa base.
- Vous pouvez maintenant nettoyer l'aspirateur :
 - Appuyez sur le bouton de vidange pour vider le compartiment à poussière.
 - Ouvrez le cache de filtre et retirez le filtre en éponge. Rincez le filtre en éponge sous l'eau chaude du robinet en vous assurant qu'il est complètement sec avant de le replacer.
 - Ouvrez le cache de filtre HEPA et retirez le filtre HEPA. Rincez le filtre HEPA sous l'eau chaude du robinet en vous assurant qu'il est complètement sec avant de le replacer.

ENVIRONNEMENT

Cet appareil ne doit pas être jeté avec les déchets ménagers à la fin de sa durée de vie, il doit être remis à un centre de recyclage pour les appareils électriques et électroniques. Ce symbole sur l'appareil, le manuel d'utilisation et l'emballage attire votre attention sur un point important. Les matériaux utilisés dans cet appareil sont recyclables. En recyclant vos appareils, vous contribuez de manière significative à la protection de notre environnement. Renseignez-vous auprès des autorités locales pour connaître les centres de collecte des déchets.

Support

Vous retrouvez toutes les informations et pièces de rechange sur www.tristar.eu !

DE Bedienungsanleitung

SICHERHEIT

- Beim Ignorieren der Sicherheitshinweise kann der Hersteller nicht für Schäden haftbar gemacht werden.
- Ist das Netzkabel beschädigt, muss es vom Hersteller, dem Kundendienst oder ähnlich qualifizierten Personen ersetzt werden, um Gefahren zu vermeiden.

- Bewegen Sie das Gerät niemals durch Ziehen am Kabel, und stellen Sie sicher, dass sich das Kabel nicht verwickelt.
- Das Gerät darf nicht unbeaufsichtigt bleiben, während es am Netz angeschlossen ist.
- Dieses Gerät darf nur für den Haushaltsgebrauch und nur für den Zweck benutzt werden, für den es hergestellt wurde.
- Dieses Gerät darf nicht von Kindern unter 8 Jahren verwendet werden. Dieses Gerät darf von Kindern ab 8 Jahren und von Personen mit eingeschränkten körperlichen, sensorischen oder geistigen Fähigkeiten oder einem Mangel an Erfahrung und Kenntnissen verwendet werden, sofern diese Personen beaufsichtigt oder über den sicheren Gebrauch des Geräts unterrichtet wurden und die damit verbundenen Gefahren verstanden haben. Kinder dürfen mit dem Gerät nicht spielen. Halten Sie das Gerät und sein Anschlusskabel außerhalb der Reichweite von Kindern unter 8 Jahren. Reinigungs- und Wartungsarbeiten dürfen nicht von Kindern vorgenommen werden, es sei denn, sie sind älter als 8 und werden beaufsichtigt.
- Tauchen Sie zum Schutz vor einem Stromschlag das Kabel, den Stecker oder das Gerät niemals in Wasser oder sonstige Flüssigkeiten.
- Vor der Reinigung oder Wartung des Geräts muss der Stecker aus der Steckdose gezogen werden.

TEILEBESCHREIBUNG

1. Ein-/Aus-Fußschalter / Leistungsregelschalter
2. Kabelenzugstaste
3. Filterhalter
4. Filter
5. Filterdeckel
6. Staubfach
7. Staubfach-Entleerungstaste
8. Staubfachdeckel
9. Staubfach-Losetaste
10. HEPA-Filterabdeckung
11. HEPA-Filter

VOR DER ERSTEN INBETRIEBNAHME

- Nehmen Sie das Gerät und das Zubehör aus der Verpackung. Entfernen Sie die Aufkleber, die Schutzfolie oder das Plastik vom Gerät.
- Stecken Sie den Schlauch in den Staubsauger und drehen Sie ihn im Uhrzeigersinn, um ihn zu sichern (drehen Sie ihn gegen den Uhrzeigersinn, um ihn abzunehmen). Stecken Sie die andere Seite des Schlauchs in das Rohr.
- Das Gerät nur in Betrieb nehmen, wenn alle Filter einschließlich Staubkammer richtig positioniert sind, ein kaputt oder falsch installierter Filter oder Staubkammer kann das Gerät beschädigen.

GEBRAUCH

- Schließen Sie die verschiedenen Düsen/Teppichbürste für die verschiedenen Reinigungszwecke am Saugrohr an. Die Teppichbürste hat zwei Positionen für weiche und textile Oberflächen. Die Kombi-Düse ist für enge Flächen gedacht.
- Schalten Sie das Gerät ein: Halten Sie den Stecker fest und ziehen Sie das Kabel heraus. Stecken Sie dann den Stecker in die Steckdose. Achten Sie darauf, dass die Stromversorgung mit der auf dem Typenschild aufgeführten Angabe übereinstimmt. Drücken Sie auf den Ein-/Aus-Fußschalter, um das Gerät einzuschalten.
- Schalten Sie das Gerät aus: Drücken Sie nach der Verwendung den Ein-/Aus-Pedal-Schalter. Das Gerät ist jetzt ausgeschaltet. Ziehen Sie den Stecker aus der Steckdose, drücken Sie das Pedal für die Kabelabwicklung, so dass das Kabel eingezogen wird.
- Um das Gerät von Raum zu Raum zu bewegen, nehmen Sie es vom Strom und tragen Sie es am Griff. Ziehen Sie das Gerät nicht am Kabel weiter.

REINIGUNG UND PFLEGE

- Der Stecker muss vor jeder Wartung und jedem Ersetzen von Teilen aus der Steckdose gezogen werden.
- Drücken Sie auf den Löseknopf und ziehen Sie das Staubfach heraus, um es aus der Basis zu entfernen.
- Nun können Sie den Staubsauger reinigen:
 - Drücken Sie auf die Entleerungstaste, um das Staubfach zu leeren.
 - Öffnen Sie die Filterabdeckung und nehmen Sie den Schwammfilter heraus. Spülen Sie den Schwammfilter unter einem Wasserhahn mit warmem Wasser ab; achten Sie dabei darauf, dass der Filter vollkommen trocken ist, bevor Sie ihn wieder einsetzen.
 - Öffnen Sie die HEPA-Filterabdeckung und nehmen Sie den HEPA-Filter heraus. Spülen Sie den HEPA-Filter unter einem Wasserhahn mit warmem Wasser ab; achten Sie dabei darauf, dass der Filter vollkommen trocken ist, bevor Sie ihn wieder einsetzen.

UMWELT

Dieses Gerät darf am Ende seiner Lebenszeit nicht im Hausmüll entsorgt werden, sondern muss an einer Sammelstelle für das Recyceln von elektrischen und elektronischen Haushaltsgeräten abgegeben werden. Das Symbol auf dem Gerät, in der Bedienungsanleitung und auf der Verpackung macht Sie auf dieses wichtige Thema aufmerksam. In diesem Gerät verwendeten Materialien können recycelt werden. Durch das Recyceln gebrauchter Haushaltsgeräte leisten Sie einen wichtigen Beitrag zum Umweltschutz. Fragen Sie Ihre örtliche Behörde nach Informationen über eine Sammelstelle.

Support

Sämtliche verfügbaren Informationen und Ersatzteile finden Sie unter www.tristar.eu!

ES Manual de instrucciones

SEGURIDAD

- Si ignora las instrucciones de seguridad, eximirá al fabricante de toda responsabilidad por posibles daños.

- Si el cable de alimentación está dañado, corresponde al fabricante, al representante o a una persona de cualificación similar su reemplazo para evitar peligros.
- Nunca mueva el aparato tirando del cable y asegúrese de que no se pueda enredar con el cable.
- El usuario no debe dejar el dispositivo sin supervisión mientras esté conectado a la alimentación.
- Este aparato se debe utilizar únicamente para el uso doméstico y sólo para las funciones para las que se ha diseñado.
- Este aparato no debe ser utilizado por niños menores de 8 años. Este aparato puede ser utilizado por niños a partir de los 8 años y por personas con capacidades físicas, sensoriales o mentales reducidas, o que no tengan experiencia ni conocimientos, sin son supervisados o instruidos en el uso del aparato de forma segura y entienden los riesgos implicados. Los niños no pueden jugar con el aparato. Mantenga el aparato y el cable fuera del alcance de los niños menores de 8 años. Los niños no podrán realizar la limpieza ni el mantenimiento reservado al usuario a menos que tengan más de 8 años y cuenten con supervisión.
- Para protegerse contra una descarga eléctrica, no sumerja el cable, el enchufe ni el aparato en el agua o cualquier otro líquido.
- El enchufe se debe retirar de la toma de corriente antes de limpiar y de realizar el mantenimiento del aparato.

DESCRIPCIÓN DE LOS COMPONENTES

1. Pedal de encendido/apagado / Interruptor regulador de potencia
2. Botón recogecable
3. Portafiltro
4. Filtro
5. Cubierta del filtro
6. Compartimento para el polvo
7. Botón de vaciado del compartimento para el polvo
8. Cubierta del compartimento para el polvo
9. Botón de liberación del compartimento para el polvo
10. Cubierta de filtro HEPA
11. Filtro HEPA

ANTES DEL PRIMER USO

- Saque el aparato y los accesorios de la caja. Quite los adhesivos, la lámina protectora o el plástico del dispositivo.
- Coloque el tubo flexible en el aspirador y gírelo en el sentido de las agujas del reloj para fijarlo (para liberarlo, gírelo en el sentido contrario a las agujas del reloj y extráigalo). Coloque el otro lado del tubo flexible en el tubo.
- Utilice solo el aparato si todos los filtros incluido el compartimento del polvo están colocados correctamente, un filtro instalado incorrectamente o dañado o el compartimento del polvo pueden dañar la unidad.

USO

- Conecte las herramientas de boquilla / cepillo para suelo al tubo según las necesidades de limpieza. El cepillo para suelo tiene dos posiciones, superficie blanda/textil La boquilla combo es para superficies estrechas.
- Encienda el aparato: Sujete el enchufe y tire del cable; posteriormente, inserte el enchufe en la toma de corriente. Asegúrese de que la potencia de la fuente de alimentación corresponda con la mencionada en la etiqueta de características. Pulse el pedal de encendido/apagado para encender la alimentación.
- Apague el aparato: Después del uso, pulse el pedal de encendido/apagado y el aparato se apagará. Saque el enchufe de la toma, pulse el pedal de cable y el cable de alimentación entrará en el aparato.
- Para mover el aparato de una habitación a otra, desenchúfelo y líveelo por el asa. No tire nunca el aparato del cable para moverlo.

LIMPIEZA Y MANTENIMIENTO

- Debe desconectarse el enchufe de la toma de corriente antes de realizar cualquier mantenimiento o cambio.
- Presione el botón de liberación y tire del compartimento para el polvo para sacarlo de la base.
- Ahora puede limpiar el aspirador:
 - Presione el botón de vaciado para vaciar el compartimento para el polvo.
 - Abra la cubierta del filtro y saque el filtro de esponja. Aclare el filtro de esponja con agua templada; asegúrese de que el filtro se haya secado completamente antes de volver a instalarlo.
 - Abra la cubierta del filtro HEPA y saque el filtro HEPA. Aclare el filtro HEPA con agua templada; asegúrese de que el filtro se haya secado completamente antes de volver a instalarlo.

MEDIO AMBIENTE

Este aparato no debe desecharse con la basura doméstica al final de su vida útil, sino que se debe entregar en un punto de recogida para el reciclaje de aparatos eléctricos y electrónicos. Este símbolo en el aparato, manual de instrucciones y embalaje quiere atraer su atención sobre esta importante cuestión. Los materiales utilizados en este aparato se pueden reciclar. Mediante el reciclaje de electrodomésticos, usted contribuye a fomentar la protección del medioambiente. Solicite más información sobre los puntos de recogida a las autoridades locales.

Soporte

Puede encontrar toda la información y recambios en www.tristar.eu

PT Manual de Instruções

SEGURANÇA

- Se não seguir as instruções de segurança, o fabricante não pode ser considerado responsável pelo danos.
- Se o cabo de alimentação estiver danificado, deve ser substituído pelo fabricante, o seu representante de assistência técnica ou alguém com qualificações semelhantes para evitar perigos.

Aparato de limpeza

- Nunca desloque o aparelho puxando pelo cabo e certifique-se de que este nunca fica preso.
- O utilizador não deve abandonar o aparelho enquanto este estiver ligado à alimentação.
- Este aparelho destina-se apenas a utilização doméstica e para os fins para os quais foi concebido.

- Este aparelho não deve ser utilizado por crianças com idades compreendidas entre menos de 8 anos. Este aparelho pode ser utilizado por crianças com mais de 8 anos e por pessoas com capacidades físicas, sensoriais ou mentais reduzidas, assim como com falta de experiência e conhecimentos, caso sejam supervisionadas ou instruídas sobre como utilizar o aparelho de modo seguro e compreendam os riscos envolvidos. As crianças não devem brincar com o aparelho. Mantenha o aparelho e respetivo cabo fora do alcance de crianças com idade inferior a 8 anos. A limpeza e manutenção não devem ser realizadas por crianças a não ser que tenham mais de 8 anos e sejam supervisionadas.
- Para se proteger contra choques elétricos, não mergulhe o cabo, a ficha nem o aparelho em água ou qualquer outro líquido.
- A ficha tem de ser removida da tomada antes de proceder à limpeza ou manutenção do aparelho.

DESCRIÇÃO DAS PEÇAS

- Alavanca de ligar/desligar / Interruptor de regulação de potência
- Botão para enrolar cabo
- Suporte do filtro
- Filtro
- Tampa do filtro
- Compartmento do pó
- Botão de despejo do compartimento para o pó
- Tampa do compartimento para o pó
- Botão de libertação do compartimento para o pó
- Tampa do filtro HEPA
- Filtro HEPA

ANTES DA PRIMEIRA UTILIZAÇÃO

- Retire o aparelho e os acessórios da caixa. Retire os autocolantes, a película ou plástico de proteção do aparelho.
- Coloque a mangueira no aspirador e rode no sentido horário para prender (para libertar a mangueira, rode no sentido anti-horário e retire). Encaixe a outra extremidade da mangueira no tubo.
- Utilize o aparelho apenas se os filtros incluídos no compartimento para o pó estiverem colocados corretamente, pois um compartimento para o pó ou um filtro instalado incorretamente ou danificado pode danificar a unidade.

UTILIZAÇÃO

- Una as peças do bocal e/ou a escova para o chão de acordo com as necessidades de limpeza. A escova para o chão tem duas posições, para superfícies suaves ou duras. O bocal combinado é utilizado para superfícies estreitas.
- Ligue o aparelho: Segure a ficha e puxe o cabo, de seguida insira a ficha na tomada eléctrica. Certifique-se de que a corrente eléctrica corresponde à corrente mencionada na placa de identificação. Prima o pedal de ligar/desligar para ligar a alimentação.
- Desligar o aparelho: Depois de utilizar, carregue no pedal ligar/desligar para desligar o aparelho. Retire a ficha da tomada e carregue no pedal de enrolamento para que o cabo seja puxado para dentro do aparelho.
- Para deslocar o aparelho entre divisões, desligue-o da tomada e transporte-o utilizando a pega. Nunca puxe o aparelho pelo cabo de alimentação para o deslocar.

LIMPEZA E MANUTENÇÃO

- A ficha tem de ser retirada da tomada antes de quaisquer actividades de manutenção ou substituição de peças.
- Prima o botão de libertação e puxe o compartimento para o pó para fora para retirá-lo da base.
- Agora poderá limpar o aspirador:
 - Prima o botão de despejo para esvaziar o compartimento para o pó.
 - Abra a tampa do filtro e retire o filtro em esponja. Lave o filtro em esponja sob água corrente morna e certifique-se de que o filtro está completamente seco antes de o voltar a instalar.
 - Abra a tampa do filtro HEPA e retire o filtro HEPA. Lave o filtro HEPA sob água corrente morna e certifique-se de que o filtro está completamente seco antes de o voltar a instalar.

AMBIENTE

- Este aparelho não deve ser depositado no lixo doméstico no fim da sua vida útil, mas deve ser entregue num ponto central de reciclagem de aparelhos domésticos elétricos e eletrónicos. Este símbolo indicado no aparelho, no manual de instruções e na embalagem chama a sua atenção para a importância desta questão. Os materiais utilizados neste aparelho podem ser reciclados. Ao reciclar aparelhos domésticos usados, ajuda a contribuir de forma significativa para a proteção do nosso ambiente. Solicite às autoridades locais informações relativas aos pontos de recolha.

Assistência
Encontra todas as informações e peças de substituição disponíveis em www.tristar.eu!

IT Istruzioni per l'uso

SICUREZZA

- Il produttore non è responsabile di eventuali danni e lesioni conseguenti alla mancata osservanza delle istruzioni di sicurezza.
- Se il cavo di alimentazione è danneggiato, deve essere sostituito dal produttore, da un addetto all’assistenza o da personale con qualifice analoghe per evitare rischi.
- Non spostare mai l'apparecchio tirandolo per il cavo e controllare che il cavo non possa rimanere impigliato.

- Non lasciare mai l'apparecchio senza sorveglianza quando è collegato all'alimentazione.
- Questo apparecchio è destinato a un uso esclusivamente domestico e deve essere utilizzato soltanto per gli scopi previsti.
- L'apparecchio non deve essere utilizzato da bambini di età inferiore agli 8 anni. L'apparecchio può essere utilizzato da bambini di almeno 8 anni e da persone con ridotte capacità fisiche, sensoriali o mentali oppure senza la necessaria pratica ed esperienza sotto la supervisione di un adulto o dopo aver ricevuto adeguate istruzioni sull'uso in sicurezza dell'apparecchio e aver compreso i possibili rischi. I bambini non devono giocare con l'apparecchio. Mantenere l'apparecchio e il relativo cavo fuori dalla portata dei bambini di età inferiore agli 8 anni. I bambini non devono eseguire interventi di manutenzione e pulizia almeno che non abbiano più di 8 anni e non siano controllati.
- Per proteggersi dalle scosse elettriche, non immergere il cavo, la spina o l'apparecchio nell'acqua né in qualsiasi altro liquido.
- Prima di pulire o effettuare interventi di manutenzione sull'apparecchio, rimuovere la spina dalla presa a parete.

DESCRIZIONE DELLE PARTI

- Pedale di accensione/spengimento / Interruttore di regolazione della potenza
- Tasto avvolgimento cavo
- Porta filtro
- Filtro
- Coperchio del filtro
- Contentitore raccogliopolvere
- Pulsante di scarico contenitore raccogliopolvere
- Coperchio contenitore raccogliopolvere
- Pulsante di rilascio contenitore raccogliopolvere
- Coperchio filtro HEPA
- Filtro HEPA

PRIMA DEL PRIMO UTILIZZO

- Estrarre apparecchio e accessori dall'imballaggio. Rimuovere adesivi, pellicola protettiva o plastica dall'apparecchio.
- Collegare il tubo flessibile all'aspirapolvere e ruotarlo in senso orario per fissarlo (per sganciare il tubo flessibile, ruotarlo in senso antiorario ed estrarlo). Inserire l'altro lato del tubo flessibile nel tubo.
- Utilizzare l'apparecchio soltanto se tutti i filtri, compreso il vano polvere, sono collocati correttamente. Un filtro o un vano polvere danneggiato o montato in modo non corretto possono danneggiare l'apparecchio.

USO

- Collegare i diversi beccucci/spazzola per pavimenti al tubo a seconda del tipo di pulizia. La spazzola per pavimenti ha due posizioni, per superfici morbide/lessili. Il beccuccio combinato è per superfici difficili da raggiungere.
- Accendere l'apparecchio: Afferrare la spina ed estrarre il cavo, quindi inserire la spina nella presa a parete. Verificare che la tensione di alimentazione corrisponda al valore indicato sull'etichetta nominale. Premere il pedale di accensione/spengimento per attivare l'alimentazione.
- Spegnerre l'apparecchio: Dopo l'uso premere il pedale interruttore on/off, l'apparecchio si spegne. Tirare la spina dalla presa, premere il pedale per il riavvolgimento del cavo, il cavo rientra.
- Per spostare l'aspirapolvere, scollegerlo e trasportarlo usando il manico. Non tirare mai l'apparecchio afferrando il cavo.

PULIZIA E MANUTENZIONE

- Prima di qualsiasi tipo di manutenzione oppure di sostituzione la spina deve essere tolta dalla presa.
- Premere il pulsante di rilascio ed estrarre il contenitore raccogliopolvere per rimuoverlo dalla base
- A questo punto è possibile pulire l'aspirapolvere:
 - Premere il pulsante di scarico per svuotare il contenitore raccogliopolvere.
 - Aprire il coperchio del filtro ed estrarre il filtro di spugna. Sciacquare il filtro di spugna in acqua corrente, verificare che il filtro sia completamente asciutto prima di rimontarlo.
 - Aprire il coperchio del filtro HEPA ed estrarre il filtro HEPA. Sciacquare il filtro HEPA in acqua corrente, verificare che il filtro sia completamente asciutto prima di rimontarlo.

AMBIENTE

- Questo apparecchio non deve essere posto tra i rifiuti domestici alla fine del suo ciclo di vita, ma deve essere smaltito in un centro di riciclaggio per dispositivi elettrici ed elettronici domestici. Questo simbolo sull'apparecchio, il manuale di istruzioni e la confezione sottolineano tale importante questione. I materiali usati in questo apparecchio possono essere riciclati. Riciclando gli apparecchi domestici è possibile contribuire alla protezione dell’ambiente. Contattare le autorità locali per informazioni in merito ai punti di raccolta.

Assistenza
Tutte le informazioni e le parti di ricambio sono disponibili sul sito www.tristar.eu!

CS Návod k použití

BEZPEČNOST

- Při ignorování bezpečnostních pokynů není výrobce odpovědný za případná poškození.
- Pokud je napájecí kabel poškozen, musí být vyměněn výrobcem, jeho servisním zástupcem nebo podobně kvalifikovanou osobou, aby se předešlo možným rizikům.
- Nikdy spotřebič nepřenašejte tažením za přívodní šňůru a ujistěte se, že se kabel nemůže zaseknout.
- Nikdy nenechávejte zapnutý spotřebič bez dozoru.

- Tento spotřebič lze použít pouze v domácnosti za účelem, pro který byl vyroben.
- Tento spotřebič nesmí používat děti mladších 8 let. Tento spotřebič mohou osoby starší 8 let a lidé se sníženými fyzickými, smyslovými nebo mentálními schopnostmi či nedostatkem zkušeností a znalostí používat, pouze pokud jsou pod dohledem nebo dostali instrukce týkající se bezpečného použití přístroje a rozumní možným rizikům. Děti si nesmí hrát se spotřebičem. Udržujte spotřebič a kabel mimo dosahu dětí mladších 8 let. Čištění a údržbu nemoou vykonávat děti, které jsou mladší 8 let a bez dozoru.
- Abyste se ochránili před elektrickým výbojem, neponežíte napájecí kabel, zástrčku či spotřebič do vody či jiné tekutiny.
- Před čištěním a údržbou přístroje musí být zástrčka odpojena ze sítě.

POPIS SOUČÁSTÍ

- Pedál přepínače zap/vyp / přepínač pro regulaci výkonu
- Tlačítko pro navínutí kabelu
- Držák filtru
- Filtr
- Filtr
- Nádoba na prach
- Podmínky vyprázdnění komory na prach
- Kryt komory na prach
- Uvolňovací tlačítko komory na prach
- Kryt filtru HEPA
- Filtr HEPA

PŘED PRVNÍM POUŽITÍM

- Spotřebič přišel s ním vyjímáte z krabice. Ze spotřebiče odstraňte nálepky, ochrannou fólii nebo plast.
- Hadici vysavače nasadte a zajištěte ji otčením po směru hodinových ručiček (pro uvolnění hadice otoče proti směru hodinových ručiček a vytáhnete ji). Opačný konec hadice nasadte na trubku.
- Přístroj použijte pouze, pokud jsou do zásobníku na prach řádným způsobem vložený všechny filtry. Poškozeny nebo nesprávně vložený filr nebo zásobník na prach může způsobit poškození přístroje.

POUŽITÍ

- V závislosti na účelu čištění k trubce připojte různé typy doplňků - trysky/ kartáč na podlahy. Kartáč na podlahy má dvě polohy - měkké/textilní povrchy. Kombi tryska je pro úzké škvíry.
- Spotřebič zapněte: Podržte zástrčku a vytáhněte kabel, následně zástrčku vsuňte do síťové zásuvky. Zkontrolujte, zda napájecí napětí odpovídá požadovanému napětí uvedenému na štítku spotřebiče. Pro zapnutí stiskněte vypínači pedál.
- Vypněte přístroj: Po použití stiskněte tlačítko zap/vyp a přístroj se vypne. Vytáhněte zástrčku ze zásuvky, stiskněte tlačítko navijení šňůry a šňůra bude vtážen do přístroje.
- Pro pohyb přístroje z pokoje do pokoje vždy vytáhněte zástrčku ze zásuvky a přístrojem pohybujte pomocí rukojeti. Nikdy netahejte za přívodní šňůru.

ČIŠTĚNÍ A ÚDRŽBA

- Před jakoukoliv výměnou nebo údržbou musí být vytazena zástrčka ze zásuvky.
- Stiskněte uvolňovací tlačítko komoru na prach vytáhněte a vyjměte tak komoru na prach ze základny.
- Nyní můžete vysávat vyčistí.
- Na vyprázdnění komory na prach stiskněte tlačítko vyprázdnění.
- Otevěte kryt filtru a vyjměte předřazený filtr. Předřazený filtr opláchněte po tekoucí teplou vodou. Před instalací nechte filtr zcela vyschnout.
- Otevěte kryt filtru HEPA a vyjměte filtr HEPA. Filtr HEPA opláchněte po tekoucí teplou vodou. Před instalací nechte filtr zcela vyschnout.

PROSTŘEDÍ

- Tento spotřebič by neměl být po ukončení životnosti vyhazován do domovního odpadu, ale musí být dovezen na centrální sběrné místo k recyklaci elektroniky a domácích elektrických spotřebičů. Symbol na spotřebiči, návod k obsluze a obal vás na tento důležitý problém upozorňuje. Materiály použité v tomto spotřebiči jsou recyklovatelné. Recyklaci použitých domácích spotřebičů významně přispíváte k ochraně životního prostředí. Na informace týkající se ke sběrnému místu se zeptejte na místním obecním úřadě.

Podpora
Všechny dostupné informace a náhradní díly naleznete na adrese www.tristar.eu!

PL Instrukcje użytkowania

BEZPIECZEŃSTWO

- Producent nie ponosi odpowiedzialności za uszkodzenia w przypadku nieprzestrzegania instrukcji bezpieczeństwa.
- W przypadku uszkodzenia kabla zasilania, aby uniknąć zagrożenia, musi on być wymieniony przez producenta, jego agenta serwisowego lub osoby o podobnych kwalifikacjach.
- Nie wolno przesuwać urządzenia, ciągnąć za przewód ani dopuszcząć do zaplądania kabla.
- Nigdy nie należy zostawiać włączzonego urządzenia bez nadzoru.
- Urządzenie przeznaczzone jest tylko do eksploatacji w gospodarstwie domowym, w sposób zgodny z jego przeznaczeniem.
- Dzieci poniżej 8 roku życia nie mogą używać tego urządzenia. Z urządzenia mogą korzystać dzieci w wieku od 8 lat oraz osoby o ograniczonych możliwościach fizycznych, sensorycznych i psychicznych bądź nieposiadające odpowiedniej wiedzy i doświadczenia, pod warunkiem, że są nadzorowane lub otrzymały instrukcję dotyczącą bezpiecznego używania urządzenia, a także rozumieją związane z tym zagrożenia. Dzieciom nie wolno bawić się urządzeniem.

Urządzenie z wtyczką europejską.

- Urządzenie oraz dołączony do niego kabel należą przechowywać poza zasięgiem dzieci, które nie ukończyły 8 lat. Czyszczenia i konserwacji nie powinny wykonywać dzieci chyba, że ukończyły 8 lat i znajdują się pod nadzorem osoby dorosłej.
- Aby uniknąć porażenia prądem elektrycznym, nie należy zanuzać przewodu, wtyczki ani urządzenia w wodzie bądź w innej cieczy.
- Przed przeprowadzeniem czyszczenia lub konserwacji urządzenia należy odłączyć wtyczkę od gniazda elektrycznego.

OPIS CZĘŚCI

- Włącznik / Regulator mocy
- Przycisk zwijania kabla
- Uchwyt filtra
- Filtr
- Pokrywa filtra
- Pojemnik na kurz
- Przycisk opróżniania pojemnika na kurz
- Pokrywa pojemnika na kurz
- Przycisk zwalniania wnęki na kurz
- Pokrywa filtra HEPA
- Filtr HEPA

PRZED PIERWSZYM UŻYCIEM

- Urządzenie i akcesoria należy wyjąć z pudełka. Usuń z urządzenia naklejki, folię ochronną lub elementy plastikowe.
- Włóżc wąż do odkurzacza i przekręć go w prawo, aby go zamocować; aby odłączyć, przekręć wąż w lewo i wyjąć. Włóżc drugą końcówkę węża ssącego do rury.
- Z urządzenia należy korzystać tylko wtedy, gdy wszystkie filtry, w tym pojemnik na kurz, zostały prawidłowo zamocowane; uszkodzony albo nieprawidłowo zamocowany filtr lub pojemnik na kurz mogą uszkodzić urządzenie.

UŻYTKOWANIE

- Zależnie od potrzeb, do rury można mocować różne końcówki/szczotki. Szczotka do podłóg ma dwie funkcje – do powierzchni miękkich/do tkanin. Szawka wielofunkcyjna służy do odkurzania wąskich powierzchni.
- Włączyc urządzenie: Trzymając w dłoni wtyczkę, rozwinąć kabel, a następnie umieścić wtyczkę w gnieździe elektrycznym. Należy upewnić się, czy napięcie źródła zasilania odpowiada wartości podanej na tabliczce znamionowej. Naciśnąć wyłącznik nożny, aby włączyć urządzenie.
- Wyłączyć urządzenie: Po zakończeniu odkurzania, wcisnąć pedał z włącznikiem - urządzenie zostanie wyłączone. Wyjąć wtyczkę z gniazdka. Wcisnąć pedał zwijania przewodu – przewód zostanie wciągnięty do obudowy.
- Abv przejść do innego pomieszczenia, wyjąć wtyczkę z gniazdka i przenieść odkurzacz trzymając na uchwyt. Nigdy nie ciągnąć za przewód.

CZYSZCZENIE I KONSERWACJA

- Przed przystąpieniem do czyszczenia konserwacyjnych lub wymiany, należy wyjąć wtyczkę z gniazdka.
- Abv wyjąć pojemnik na kurz z obudowy odkurzacza, naciśnąć przycisk zwalnijący i wyciągnąć pojemnik na kurz.
- Teraz można przystąpić do czyszczenia odkurzacza:
 - Naciśnąć przycisk opróżniania, aby usunąć zawartość pojemnika na kurz.
 - Otworzyć pokrywę filtra i wyjąć filtr gąbkowy. Oplukać filtr gąbkowy pod ciepłą wodą. Przed ponownym umieszczeniem filtra w urządzeniu należy upewnić się, że jest on całkowicie suchy.
 - Otworzyć pokrywę filtra HEPA i wyjąć filtr HEPA. Oplukać filtr HEPA pod ciepłą wodą. Przed ponownym umieszczeniem filtru w urządzeniu należy upewnić się, że jest on całkowicie suchy.

ŚRODOWISKO
 Po zakończeniu eksploatacji urządzenia nie należy wyrzucać go wraz z odpadami domowymi. Urządzenie to powinno zostać zużytkowane w centralnym punkcie recyklingu domowych urządzeń elektrycznych i elektronicznych. Ten symbol znajdujący się na urządzeniu, w instrukcjach użytkowania i na opakowaniu oznacza ważne kwestie, na które należy zwrócić uwagę. Materiály, z których wytorzono to urządzenie, nadają się do przetworzenia. Recykling zużytych urządzeń gospodarstwa domowego jest znaczącym wkładem użytkownika w ochronę środowiska. Należy skontaktować się z władzami lokalnymi, aby uzyskać informacje dotyczące punktów zbiórki odpadów.

Wsparcie
Wszelkie informacje i części zamienne można znaleźć stronie www.tristar.eu.

SV Instruktionshandbok

SÄKERHET

- Om dessa säkerhetsanvisningar ignoreras kan inget ansvar utkrävas av tillverkaren för eventuella skador som uppkommer.
- Om nåtillsladden är skadad måste den bytas ut av tillverkaren, dess servicerepresentant eller liknande kvalificerade personer för att undvika fara.
- Flytta aldrig apparaten genom att dra den i sladden och se till att sladden inte kan trassla in sig.
- Använd aldrig apparaten obevakad när den är ansluten till vägguttaget.
- Denna apparat får endast användas för hushållsändamål och endast för det syfte den är konstruerad för.
- Apparaten ska inte användas av barn som är yngre än 8 år. Apparaten kan användas av barn från och med 8 års ålder och av personer med ett fysiskt, sensoriskt eller mentalt handikapp eller brist på erfarenhet och kunskap om de övervakas eller instrueras om hur apparaten ska användas på ett säkert sätt och förstår de risker som kan uppkomma. Barn får inte leka med apparaten. Håll apparaten och nätkabeln

- utom räckhåll för barn som är yngre än 8 år.
- Rengöring och underhåll får inte utföras av barn såvida de inte är äldre än 8 år och övervakas.
- För att undvika elektriska stötår ska du aldrig sänka ned sladden, kontaktan eller apparaten i vatten eller någon annan vätska.
- Kontaktan måste avlägsnas från vägguttaget före rengöring eller underhåll av apparaten.

BESKRIVNING AV DELAR

- På/av-strombrytarpedal / Kraftregulator knapp
- Sjaddindragingsknapp
- Filterhållare
- Filter
- Filterlock
- Dammbehållare
- Dumpknapp för dammbehållare
- Dammbehållare skydd
- Frigöringsknapp till dammbehållaren
- HEPA-filter skydd
- HEPA-filter

FÖRE FÖRSTA ANVÄNDNINGEN

- Ta ut apparaten och tillbehören ur lådan. Avlägsna klistermärken, skyddsfilm och plast från apparaten.
- Sätt i slangn i dammsugaren och vrid den medurs för att sätta fast den. (Ta bort slangn genom att vrida moturs och dra ut.) Sätt fast andra änden av slangn i røret.
- Använd endast enheten om alla medföljande filter i dammbehållaren är korrekt ditsatta. Ett skadat eller felinstallerat filter eller dammbehållare kan skada enheten.

ANVÄNDNING

- Anslut de olika munstycksredskapen/golvborsten till røret för olika rengöringsområden. Golvborsten har två lägen, mjuka/textila ytor. Kombimunstycket är för smala områden.
- Så på apparaten: Håll i kontakten och dra ut sladden. Sätt sedan kontakten i vägguttaget. Se till att strömställningen stämmer överens med apparatens märkspänning. Tryck på på/av-strömbrytarpedalen för att starta.
- Slå av apparaten: Efter användning, tryck på på/av-strömbrytarpedalen så att apparaten stängs av. Dra ut kontakten ur vägguttaget, tryck på sidfrigöringspedalen så att nåtsladden dras in.
- För att flytta apparaten från rum till rum, dra ur kontakten och bår den med hjälp av handtaget. Dra aldrig apparaten med hjälp av sladden.

RENGÖRING OCH UNDERHÅLL

- Kontaktan måste vara underhållen ur vägguttaget innan något underhåll eller byten görs.
- Tryck på frigöringsknappen och dra ut dammbehållaren för att frigöra dammbehållaren från basen
- Nu kan du rengöra dammsugaren.
 - Tryck på dumpknappen för att tømma dammbehållaren.
 - Öppna filterlocket och ta ut svampfiltret. Skölj svampfiltret i varmt kranvatten, se till att filtret är helt torrt innan du sätter tillbaka det.
 - Öppna HEPA-filtretskyddet och ta ut HEPA-filtret. Skölj HEPA-filtret i varmt kranvatten, se till att filtret är helt torrt innan du sätter tillbaka det.

OMGIVNING

- Denna apparat ska ej slängas bland vanligt hushållsavfall när den slutat fungera. Den ska slängas vid en återvinningsstation för elektriskt och elektroniskt hushållsavfall. Denna symbol på apparaten, bruksanvisningen och förpackningen gör dig uppmärksam på detta. Materialen som används i denna apparat kan återvinnas. Genom att återvinna hushållsapparater gör du en viktig insats för att skydda vår miljö. Fråga de lokala myndigheterna var det finns insamlingsställen.

Support
Du hittar all tillgänglig information och reservdelar på www.tristar.eu!

SK Používateľská príručka

BEZPEČNOST

- V prípade ignorovania týchto bezpečnostných pokynov sa výrobca vzdáva akejkolvek zodpovednosti za vzniknutú škodu.
- Ak je napájací kábel poškodený, musí ho vymeniť výrobca, jeho servisný technik alebo podobne kvalifikovaná osoba, aby sa zamedzilo nebezpečenstvu.
- Spotřebič nikdy nepremiestňujte za kábel a dbajte na to, aby sa kábel nestočil.
- Nikdy nenechávajúce spotřebič zapnutý bez dozoru.
- Tento spotřebič sa smie používať iba na špecifikované účely v domácom prostredí.
- Tento spotřebič nesmejú používať deti mladších ako 8 rokov. Tento spotřebič smejú deti staršie ako 8 rokov a osoby, ktoré majú zníženú fyzické, senzorické alebo duševné schopnosti, alebo osoby bez patričných skúseností a/alebo znalostí používať, iba pokiaľ na nich dozerá osoba zodpovedná za ich bezpečnosť alebo ak ich táto osoba vopred poučí o bezpečnej obsluhe spotřebiča a príslušných rizikách. Deti sa nesmú hrať so spotřebičom. Spotřebič a napájací kábel uchovávať mimo dosahu detí mladších ako 8 rokov. Čistenie a údržbu nesmú vykonávať deti, ktoré sú mladšie ako 8 rokov a bez dozoru.
- Napájací kábel, zástrčku ani spotřebič neponárajte do vody ani do žiadnej inej kvapaliny, aby sa predišlo úrazu elektrickým prúdom.
- Pred čistením alebo vykonávaním údržby prístroja musí byť prídopjka vytiahnutá z elektrickej zásuvky.

POPIS KOMPONENTOV

- Pedálový spínač Zap./Vyp. / Spínač regulácie elektrického napájania
- Tlačidlo pre navijanie napájacieho kábla
- Držiak filtra
- Filter

- Kryt filtra
- Priehradka na prach, tlačidlo vyprázdnenia
- Kryt priehradky na prach
- Priehradka na prach, tlačidlo uvoľnenia
- Kryt filtra HEPA
- Filtr HEPA

- PREĎ PRVÝM POUŽITÍM**
 - Spotřebič a príslušnsstvo vyberte z obalu. Zo spotřebiča odstráňte nálepky, ochrannú fóliu alebo plastové vrečko.
 - Hadici založte do vysávača a otočte ju v smere hodinových ručičiek, aby sa zaisila na svojom mieste (pre uvoľnenie hadice ju otočte proti smeru hodinových ručičiek a vytiahnite ju). Opačný koniec hadice nasadte do trubky.
 - Spotřebič použijajte, iba ak sú do zásobníka na prach osadené riadnym spôsobom všetky filtre. Poškozený alebo nesprávne nasadený filter alebo zásobník na prach môžu prístroj poškodiť.

POUŽÍVANIE

- Zapojte odlišné nástroje hubice, dýzy/kefy na podlahu na trubicu na spoločnú a rozličné účely čistenia a kefa na podlahu má dve pozície, jemné/textilné povrchy. Kombinovaná hubica je na úzke, tesné povrchy.
- Spotřebič zapnite: Podržte zástrčku a kábel vytiahnite. Potom zástrčku vsuňte do sieťovej zásuvky. Skontrolujte, či napájacie napätie súhlasí s vyžadovaným napätím uvedeným na štítku spotřebiča. Na zapnutie napájania stlačte vypínači pedál.
- Vypnite zariadenie: Po použití, stlačte pedálový spínač zapnuté/vypnuté, zariadenie sa vypne. Vytiahnite kábelšňúru z el. zásuvky, stlačte pedál navijania kábla, šňúra el. kábla sa stiahne dovnútra.
- Abv se posúvali a pohýbovali so zariadením z miestnosti do miestnosti, odpojte zariadenie z el. zásuvky potiahnutím šňůry, keď presúvate zariadenie.

ČISTENIE A ÚDRŽBA

- Pripojka musí byť odstránená z el. zásuvky a pripojky el. energie pred akoukoľvek údržbou alebo výmenou.
- Stlačte tlačidlo uvoľnenia a vytiahnite priehradku na prach a vytiahnite ju zo základne.
- Teraz môžete vysávač vyčistiť:
 - Na vyprázdnenie priehradky na prach stlačte tlačidlo vyprázdnenia.
 - Otvorte kryt filtra a vytiahnite penový vstupný filter. Penový vstupný filter opláchnite po tečúcou teplou vodou. Pred opakovanou inštaláciou nechajte filter stotožnou vyschnúť.
 - Otvorte kryt filtra HEPA a vytiahnite filter HEPA. Filter HEPA opláchnite po tečúcou teplou vodou. Pred opakovanou inštaláciou nechajte filter stotožnou vyschnúť.

ŽIVOTNÉ PROSTREDIE

- Tento spotřebič nesmie byť na konci životnosti likvidovaný spolu s komunálnym odpadom, ale musí sa zlikvidovať v recyklačnom stredisku určenom pre elektrické a elektronicke spotřebiče. Tento symbol na spotřebiči, v návode na obsluhu a na obale upozorňuje na túto dôležitú skutočnosť. Materiály použité v tomto spotřebiči je možné recyklovat. Recykláciou použitých domácich spotřebičov významou mierou prispievate k ochrane životného prostredia. Informácie o zberných miestach vám poskytnú miestne úrady.

Podpora
Všetky dostupné informácie a náhradné diely nájdete na www.tristar.eu!

RU

МЕРЫ ПРЕДОСТОРОЖНОСТИ

- Производитель не несет ответственность за ущерб в случае несоблюдения правил техники безопасности.
- Во избежание опасных ситуаций для замены поврежденного кабеля питания рекомендуется обратиться к производителю, его сервисному агенту или другим достаточно квалифицированным специалистам.
- Не перемещайте устройство, взявшись за кабель питания, а также следите за тем, чтобы кабель не перекручивался.
- Не оставляйте подключенное к источнику питания устройство без присмотра.
- Данное устройство предназначено только для использования в бытовых условиях и только по назначению.
- Данное устройство не предназначено для использования детьми в возрасте до 8 лет. Данное устройство может использоваться детьми в возрасте от 8 лет и людьми с ограниченными физическими, сенсорными и умственными способностями или не имеющими соответствующего опыта или знаний, только при условии, что за их действиями осуществляется контроль или они знакомы с техникой безопасной эксплуатации устройства, а также понимают связанные с этим риски. Не позволяйте детям играть с устройством. Храните устройство и его шнур электропитания в месте, недоступном для детей младше 8 лет. Очистка и обслуживание устройства может проводиться детьми только после достижения ими возраста 8 лет или под присмотром взрослых.
- Во избежание поражения электрическим током не погружайте шнур электропитания, штепсель или устройство в воду или любую другую жидкость.
- Перед очисткой или обслуживанием устройства выньте вилку шнура питания из розетки.

ОПИСАНИЕ КОМПОНЕНТОВ

- Сетевой педальный выключатель / селекторный регу

TRISTAR



EN | Instruction manual

NL | Gebruiksaanwijzing

FR | Mode d'emploi

DE | Bedienungsanleitung

ES | Manual de usuario

PT | Manual de utilizador

IT | Manuele utente

SV | Bruksanvisning

PL | Instrukcja obsługi

CS | Návod na použití

SK | Návod na použitie



SZ-3135

PARTS DESCRIPTION / ONDERDELENBESCHRIJVING / DESCRIPTION DES PIÈCES / TEILEBESCHREIBUNG / DESCRIPCIÓN DE LAS PIEZAS / DESCRIÇÃO DOS COMPONENTES / DESCRIZIONE DELLE PARTI / BESKRIVNING AV DELAR / OPIS CZĘŚCI / POPIS SOUČÁSTÍ / POPIS SOUČASTI



4. Фильтр
5. Крышка фильтра
6. Пылесборник
7. Кнопка опорожнения пылесборника
8. Крышка пылесборника
9. Кнопка снятия пылесборника
10. Крышка фильтра HEPA
11. Фильтр HEPA

ПЕРЕД НАЧАЛОМ ИСПОЛЬЗОВАНИЯ

- Извлеките устройство и принадлежности из упаковки. Удалите наклейки, защитную пленку или пластик с устройства.
- Поместите шланг в пылесос и закрепите его, повернув по часовой стрелке (для снятия шланга поверните его против часовой стрелки и извлеките из корпуса). Другой конец шланга присоедините к трубке.
- Устройство разрешается использовать только при условии правильной установки всех фильтров и пылесборника. Поврежденный или неправильно установленный фильтр или пылесборник может привести к поломке устройства.

ЭКСПЛУАТАЦИЯ

- Для различных типов уборки к трубке можно присоединять соответствующие насадки или щетки. Щетки для пола имеют два положения, для очистки мягких или тканевых поверхностей. Комбинированная насадка предназначена для узких поверхностей.
- Включение устройства: Возьмитесь за вилку, вытяните шнур, а затем вставьте вилку в розетку. Убедитесь, что источник питания соответствует заявленным на паспортной табличке характеристикам. Для включения устройства нажмите педаль включения питания.
- Выключение устройства: По окончании работы нажмите педаль включения питания, чтобы выключить устройство. Извлеките вилку из розетки и нажмите педаль смотки шнура, чтобы втянуть шнур внутрь.
- Для переноски устройства из комнаты в комнату отключите его от розетки и перенесите за ручку. При перемещении запрещается тянуть устройство за шнур.

ОЧИСТКА И ОБСЛУЖИВАНИЕ

- Перед обслуживанием или заменой компонентов обязательно выньте вилку шнура питания из розетки.
- Для извлечения пылесборника нажмите кнопку для его снятия и снимите пылесборник с основания.
- Теперь можно перейти к очистке пылесоса:
 - Нажмите специальную кнопку для опорожнения пылесборника.
 - Откройте крышку фильтра и достаньте губчатый фильтр. Промойте губчатый фильтр теплой водой, а перед повторной установкой убедитесь, что он полностью просох.
 - Откройте крышку фильтра HEPA и извлеките фильтр HEPA. Промойте фильтр HEPA теплой водой, а перед повторной установкой убедитесь, что он полностью просох.

ЗАЩИТА ОКРУЖАЮЩЕЙ СРЕДЫ

- По истечении срока службы не выкидывайте данное устройство с бытовыми отходами. Вместо этого его необходимо сдать в центральный пункт переработки электрических или электронных бытовых приборов. На этот важный момент указывает данный символ, используемый на устройстве, в руководстве по эксплуатации и на упаковке. Используемые в данном устройстве материалы подлежат вторичной переработке. Способствуя вторичной переработке бытовых приборов, вы вносите огромный вклад в защиту окружающей среды. Информацию о ближайшем пункте сбора таких приборов можно узнать в органах местного самоуправления.

Поддержка

Вся доступная информация и сведения о запчастях приведены на веб-сайте www.tristar.eu!



WWW.TRISTAR.EU

Tristar Europe B.V. | Jules Verneweg 87
5015 BH Tilburg | The Netherlands