

TRISTAR

EN | Instruction manual

NL | Gebruiksaanwijzing

FR | Mode d'emploi

DE | Bedienungsanleitung

ES | Manual de usuario

PT | Manual de utilizador

IT | Manuale utente

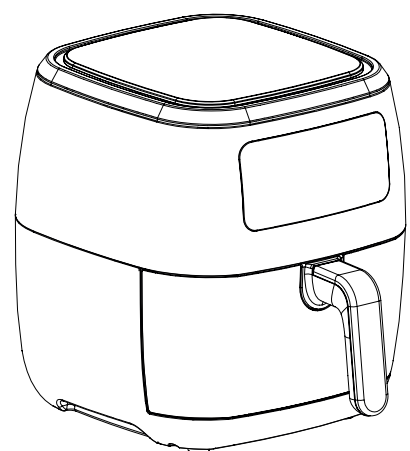
SV | Bruksanvisning

PL | Instrukcja obsługi

CS | Návod na použití

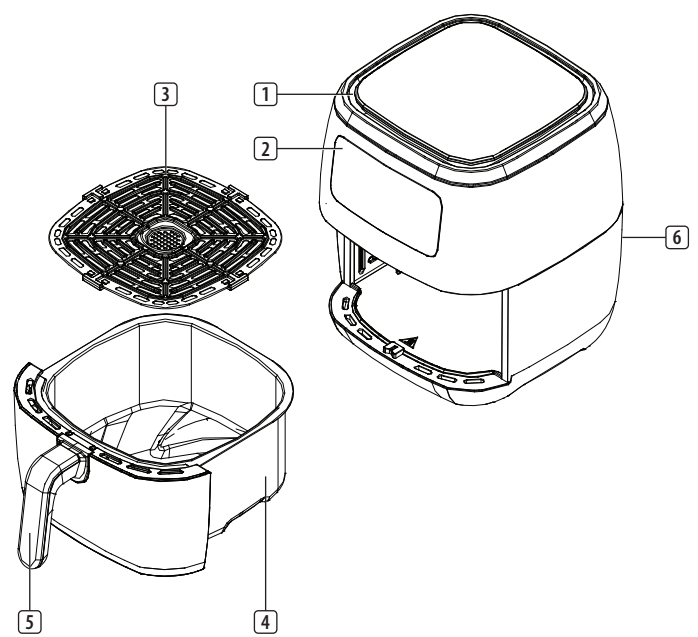
SK | Návod na použitie

RU | Руководство по эксплуатации



FR-6997

PARTS DESCRIPTION / ONDERDELENBESCHRIJVING / DESCRIPTION DES PIÈCES / TEILERBESCHREIBUNG / DESCRIPCIÓN DE LAS PIEZAS / DESCRIÇÃO DOS COMPONENTES / DESCRIZIONE DELLE PARTI / BESKRIVNING AV DELAR / OPIS CZĘŚCI / POPIS SOUČÁSTÍ / ПОИС К СОСТАВНЫМ ЧАСТЯМ



EN Instruction manual

SAFETY

- By ignoring the safety instructions the manufacturer cannot be held responsible for the damage.
- If the supply cord is damaged, it must be replaced by the manufacturer, its service agent or similarly qualified persons in order to avoid a hazard.
- Never move the appliance by pulling the cord and make sure the cord cannot become entangled.
- The appliance must be placed on a stable, level surface.
- This appliance is only to be used for household purposes and only for the purpose it is made for. In worst case the food can catch fire. (i.e. do not use more than one tea spoon of oil, no meat that will release too much grease or water intended for boiling foods.
- This appliance shall not be used by children aged less than 8 years. This appliance can be used by children aged from 8 years and above and persons with reduced physical, sensory or mental capabilities or lack of experience and knowledge if they have been given supervision or instruction concerning use of the appliance in a safe way and understand the hazards involved. Children shall not play with the appliance. Keep the appliance and its cord out of reach of children aged less than 8 years. Cleaning and user maintenance shall not be made by children unless older than 8 and supervised.

- To protect yourself against an electric shock, do not immerse the cord, plug or appliance in the water or any other liquid.
- The appliance is to be connected to a socket-outlet having an earthed contact (for class I appliances).
- WARNING:** If the surface is cracked, switch off the appliance to avoid the possibility of an electric shock.
- Keep the appliance and its cord out of reach of children less than 8 years.
- The temperature of accessible surfaces may be high when the appliance is operating.
- The appliance is not intended to be operated by means of an external timer or a separate remote-control system.

- Warning symbol:** Surfaces indicated with this logo are liable to get hot during use.
- In order to prevent disruptions of the airflow do not put anything on top of the appliance and make sure there is always 10 centimeter of free space around the appliance.
- After the baking process the appliance needs to cooldown, this cooling process will activate automatically when the timer is done. Avoid to unplug the appliance from the net socket before the cooling process is finished because the remaining hot air can damage the appliance.
- This appliance is intended to be used in household and similar applications such as:
 - Staff kitchen areas in shops, offices and other working environments.
 - By clients in hotels, motels and other residential type environments.
 - Bed and breakfast type environments.
 - Farm houses.

SAVE THESE INSTRUCTIONS HOUSEHOLD USE ONLY

PARTS DESCRIPTION

- Air inlet
- Display
- Removable grid (do not use without this grid)
- Pan
- Handle
- Air outlet openings

BEFORE THE FIRST USE

- Remove all packaging material.
- Remove any stickers or labels from the appliance.
- Thoroughly clean the parts with hot water, some washing-up liquid and a non-abrasive sponge.
- Wipe the inside and outside of the appliance with a moist cloth.
- Place the appliance on a stable, horizontal and level surface, do not place the appliance on non-heat-resistant surfaces.
- When the device is turned on for the first time, a slight odour will occur. This is normal, ensure adequate ventilation. This fragrance is only temporary and will disappear soon.
- Place the removable grid in the pan properly. NOTE: do not use the appliance without this grid.
- This is an air fryer that works on hot air. Do not fill the pan with oil or frying fat.**
- In order to prevent disruptions of the airflow do not put anything on top of the appliance and make sure there is always 10 centimeter of free space around the appliance.

USE

- Put the mains plug in an earthed wall socket.

- Carefully pull the pan out of the air fryer.
- Put the ingredients in the pan, make sure the removable grid is placed in the pan before you put in the ingredients.
- Slide the pan back into the air fryer.
- Do not touch the pan during and some time after use, as it gets very hot. Only hold the pan by the handle.
- Press the power button to turn on the appliance.

Manual settings

- The time can be adjusted with the timer control buttons.
- Press the temperature control buttons to increase or decrease the temperature.
- When the desired time and temperature are set, press the power button to start.

	Amount (g)	Time (min)	Temperature (°C)	Shake	Extra information
Fries	300-700	10-18	200	shake	
Homemade fries	300-800	16-20	200	shake	add 1/2 a tablespoon of oil
Frozen fish fingers	100-400	6-10	200		Use oven ready
Drumsticks	100-500	18-22	180		
Hamburger	100-500	13-15	180		
Springrolls	100-400	8-10	200	shake	Use oven ready
Cake	300	20-25	160		Use baking tin
Quiche	300	20-25	160		Use baking tin
Muffins	300	15-18	200		Use baking tin

Programmed modes

- There are 8 frying programs included: Meat, French fries, Bake, Chicken, Fish, Beefsteak, Dehydrate, Shrimp. Use the menu button to choose between the programmed modes.

#	Symbol	Program	Temperature (°C)	Time (min)
1		French fries	200	20
2		Meat	200	15
3		Fish	200	12
4		Shrimp	180	12
5		Beefsteak	200	25
6		Bake	180	30
7		Dehydrate	30	4 Hours
8		Chicken	200	20

- Press menu button and select the program you want to use.
- When you press the start/stop button, the fryer will start the corresponding program. When you have chosen the wrong program, you can cancel by pressing the start/stop button or you can adjust the chosen program by changing the temperature and time.
- To stop a program, hold and press the start/stop button.
- Excess oil from the ingredients is collected on the bottom of the pan.
- Some ingredients require shaking halfway through the preparation time. To shake the ingredients, pull the pan out of the appliance by the handle and shake it. Then slide the pan back into the air fryer.
- When the appliance is working, two beeps can be heard. Pull the pan out of the appliance and place it on a heat resistant surface.
- Check if the ingredients are ready. If the ingredients are not ready yet, simply slide the pan back into the appliance and set the timer to a few extra minutes.

Tips

- Shaking smaller ingredients halfway during the preparation time optimizes the end result and can help prevent unevenly fried ingredients.
- Add some oil to fresh potatoes for a crispy result. Fry your ingredients in the air fryer within a few minutes after you've added the oil.
- Do not prepare extremely greasy ingredients such as sausages in the air fryer.
- Place a baking tin in the pan if you want to bake a cake or quiche or if you want to fry fragile ingredients or filled ingredients.
- You can also use the air fryer to reheat ingredients. To reheat ingredients, set the temperature to 150°C for up to 10 minutes.
- It is possible to adjust the time and temperature once the item is running, no need to pause the cooking before adjusting time/temperature.
- Once the cooking program is finished the fryer will beep 2 times.
- Baking times may vary based on amount of fries, type of fries, temperature and brand.

CLEANING AND MAINTENANCE

- Before cleaning, unplug the appliance and wait for the appliance to cool down.
- Never immerse the device in water or any other liquid. The device is not dishwasher-proof.
- Clean the pan and removable grid with hot water, some washing-up liquid and a non-abrasive sponge. The pan and removable grid are not dishwasher-proof.
- If dirt is stuck to the removable grid or the bottom of the pan, fill the pan with hot water with some washing-up liquid. Put the removable grid in the pan and let the pan and the grid soak for about 10 minutes.
- Clean the appliance with a damp cloth. Never use harsh and abrasive cleaners, scouring pad or steel wool, which damages the device.

ENVIRONMENT

- Recycling symbol:** This appliance should not be put into the domestic garbage at the end of its durability, but must be offered at a central point for the recycling of electric and electronic domestic appliances. This symbol on the appliance, instruction manual and packaging puts your attention to this important issue. The materials used in this appliance can be recycled. By recycling it used domestic appliances you contribute an important push to the protection of our environment. Ask your local authorities for information regarding the point of recollection.

Support

- You can find all available information and spare parts at www.tristar.eu

NL Gebruiksaanwijzing

VEILIGHEID

- Als u de veiligheidsinstructies negeert, kan de fabrikant niet verantwoordelijk worden gehouden voor de mogelijke schade.
- Als het netsnoer beschadigd is, moet het worden vervangen door de fabrikant, de onderhoudsmonteur van de fabrikant of door personen met een soortgelijke kwalificatie om gevaar te voorkomen.
- Verplaatst het apparaat nooit door aan het snoer te trekken en zorg dat het snoer niet in de war kan raken.
- Het apparaat moet op een stabiele, vlakke ondergrond worden geplaatst.
- Dit apparaat is uitsluitend voor huishoudelijk gebruik en voor het doel waar het voor bestemd is. In het ergste geval kan het voedsel vlam vatten. (Gebruik niet meer dan één theelepel olie, geen vlees dat te veel vet vrijgeeft of water dat bedoeld is om voedsel te koken.)
- Dit apparaat mag niet worden gebruikt door kinderen jonger dan 8 jaar. Dit apparaat kan worden gebruikt door kinderen vanaf 8 jaar en door personen met verminderde lichamelijke, zintuiglijke of geestelijke vermogens of gebrek aan de benodigde ervaring en kennis indien ze onder toezicht staan of instructies krijgen over hoe het apparaat op een veilige manier kan worden gebruikt alsook de gevaren begrijpen die met het gebruik samenhangen. Kinderen mogen niet met het apparaat spelen. Houd het apparaat en het netsnoer buiten bereik van kinderen jonger dan 8 jaar. Laat reiniging en onderhoud niet door kinderen uitvoeren, tenzij ze ouder zijn dan 8 jaar en onder toezicht staan.
- Dompel het snoer, de stekker of het apparaat niet onder in water of andere vloeistoffen om elektrische schokken te voorkomen.
- Het apparaat moet worden aangesloten op een geaard stopcontact (voor klasse I-apparaten).
- WAARSCHUWING:** Indien het oppervlak is gebarsten, schakel dan het apparaat uit om elektrische schokken te voorkomen.
- Houd het apparaat en het netsnoer buiten bereik van kinderen jonger dan 8 jaar.
- De temperatuur van de toegankelijke oppervlakken kan hoog zijn wanneer het apparaat in gebruik is.
- Het apparaat is niet bedoeld om bediend te worden met behulp van een externe timer of een afzonderlijk afstandbedieningssysteem.

- Warning symbol:** Oppervlakken gemarkeerd met dit logo kunnen heet worden tijdens gebruik.
- Plaats niets boven op het apparaat en zorg ervoor dat er altijd 10 cm vrije ruimte rondom het apparaat is om verstoring van de luchtstroom te voorkomen.
- Na het bakken moet het apparaat afkoelen. Dit koelproces wordt automatisch geactiveerd na afloop van de timer. Verwijder de stekker pas na voltooiing van het koelproces uit het stopcontact, omdat de resterende hete lucht het apparaat kan beschadigen.
- Dit apparaat is bedoeld voor huishoudelijk en soortgelijk gebruik, zoals:
 - Personeelskeukens in winkels, kantoren en andere werkomgevingen.
 - Door gasten in hotels, motels en andere residentiële omgevingen.
 - Bed&Breakfast-type omgevingen.
 - Boerderijen.

BEWAAR DEZE INSTRUCTIES ALLEEN VOOR HUISHOUDELIJK GEBRUIK

ONDERDELENBESCHRIJVING

- Luchtinlaat
- Display
- Verwijderbaar rooster (niet gebruiken zonder dit rooster)
- Pan
- Handgreep
- Luchtuitlaatopeningen

VOORAFGAAND AAN HET EERSTE GEBRUIK

- Verwijder alle verpakkingsmaterialen.
- Verwijder eventuele stickers of etiketten van het apparaat.
- Reinig de onderdelen grondig met heet water, een beetje afwasmiddel en een niet-schurende spons.
- Reinig de binnenkant en de buitenkant van het apparaat met een vochtige doek.
- Plaats het apparaat op een stabiele, horizontale en vlakke ondergrond. Plaats het apparaat niet op een niet-hittebestendige ondergrond.
- Wanneer het apparaat voor de eerste keer wordt ingeschakeld, zal het een lichte geur afgeven. Dit is normaal. Zorg voor voldoende ventilatie. Deze geur is slechts tijdelijk en zal spoedig verdwijnen.
- Plaats het uitneembare rooster op de juiste wijze in de pan. LET OP: Gebruik het apparaat niet zonder dit rooster.
- Dit is een **heteluchtfrituseuse die werkt op hete lucht**. Vul de pan niet met olie of frituurvet.
- Plaats niets boven op het apparaat en zorg ervoor dat er altijd 10 centimeter vrije ruimte rondom het apparaat is om verstoring van de luchtstroom te voorkomen.

GEBRUIK

- Sleek de stekker in een geaard stopcontact.
- Trek de pan voorzichtig uit de heteluchtfrituseuse.
- Plaats de ingrediënten in de pan. Controleer voordat u de ingrediënten in de pan doet of het uitneembare rooster is geplaatst.
- Schuif de pan terug in de heteluchtfrituseuse.
- Raak de pan tijdens en enige tijd na het gebruik niet aan, aangezien deze erg heet wordt. Houd de pan alleen vast aan de handgreep.
- Druk op de aan/uit-knop om het apparaat in te schakelen.

Handmatige instellingen

- U kunt de tijd aanpassen met de toetsen voor timerregeling.
- Druk op de toetsen voor temperatuurregeling om de temperatuur te verhogen of verlagen.
- Wanneer de gewenste tijd en temperatuur zijn ingesteld, drukt u op de aan/uit-knop om te starten.

	Hoeveelheid (g)	Tijd (min.)	Temperatuur (°C)	Schud-den	Extra informatie
Friet	300-700	10-18	200	schud-den	
Zelfgemaakt friet	300-800	16-20	200	schud-den	Voeg 1/2 eetlepel olie toe
Diepvriesvriesticks	100-400	6-10	200		Gebruik ovenklare producten
Drumsticks	100-500	18-22	180		
Hamburger	100-500	13-15	180		
Loempia's	100-400	8-10	200	schud-den	Gebruik ovenklare producten
Taart	300	20-25	160		Gebruik een bakblik
Quiche	300	20-25	160		Gebruik een bakblik
Muffins	300	15-18	200		Gebruik een bakblik

Voorgeprogrammeerde functies

- Er zijn 8 programma's beschikbaar: Vlees, Friet, Gebak, Kip, Vis, Biefstuk, Drogen en Garnalen. Gebruik de menu-toets om een van de programma's te kiezen.

#	Symbol	Programma	Temperatuur (°C)	Tijd (min.)
1		Friet	200	20
2		Vlees	200	15
3		Vis	200	12
4		Garnalen	180	12
5		Biefstuk	200	25
6		Gebak	180	30
7		Drogen	30	4 uur
8		Kip	200	20

- Druk op de menu-toets en selecteer het gewenste programma.
- Als u op de start/stop-toets drukt, start de fryer het bijbehorende programma. Als u het verkeerde programma hebt gekozen, kunt u dit annuleren door op de start/stop-toets te drukken. U kunt ook het gekozen programma aanpassen door de temperatuur en tijd te wijzigen.
- Als u een programma wilt stoppen, houdt u de start/stop-toets ingedrukt.
- Onder in de pan hoort zich overmatige olie uit de ingrediënten op.
- Sommige ingrediënten moeten halverwege de bereidingsstijd worden omgeschud. Als u de ingrediënten wilt omgeschudden, haalt u de pan met de handgreep uit het apparaat en schudt u de pan. Schuif de pan vervolgens terug in de aerofryer.
- Als het apparaat stopt, hoort u twee pieptonen. Haal de pan uit het apparaat en plaats deze op een hittebestendig oppervlak.
- Controleer of de ingrediënten klaar zijn. Als de ingrediënten nog niet klaar zijn, schuift u de pan gewoon terug in het apparaat en stelt u een paar extra minuten in op de timer.

Tips

- Het halverwege de bereidingsstijd schudden van kleinere ingrediënten verbetert het eindresultaat en kan ongelukmatig gefrituurde ingrediënten helpen voorkomen.
- Voeg wat olie toe aan verse aardappelen voor een krokant resultaat. Frituur uw ingrediënten in de heteluchtfrituseuse binnen een paar minuten nadat u de olie heeft toegevoegd.
- Bereid geen extreem vette ingrediënten zoals worsten in de heteluchtfrituseuse.
- Plaats een bakblik in de pan als u een taart of quiche wilt bakken of als u kwetsbare of gevulde ingrediënten wilt bakken.
- U kunt de heteluchtfrituseuse ook gebruiken om ingrediënten op te warmen. Stel de temperatuur voor maximaal 10 minuten in op 150°C om ingrediënten op te warmen.
- U kunt de tijd en temperatuur aanpassen terwijl het apparaat actief is. U hoeft de bereiding dus niet te onderbreken.
- Zodra het programma op de fryer is voltooid, hoort u twee pieptonen.
- Baktijden kunnen variëren, afhankelijk van de hoeveelheid friet, het type friet, de temperatuur en het merk.

REINIGING EN ONDERHOUD

- Verwijder voor reiniging de stekker uit het stopcontact en wacht tot het apparaat is afgekoeld.
- Dompel het apparaat nooit onder in water of andere vloeistoffen. Het apparaat is niet vaatwasserbestendig.
- Reinig de pan en het uitneembare rooster met heet water, een beetje afwasmiddel en een niet-schurende spons. De pan en het uitneembare rooster zijn niet geschikt voor de vaatwasser.
- Vul als vuil aan het uitneembare rooster of aan de onderzijde van de pan is aangekoekt de pan met heet water en een beetje afwasmiddel. Plaats het uitneembare rooster in de pan en laat de pan en het uitneembare rooster ongeveer 10 minuten inweken.
- Reinig het apparaat met een vochtige doek. Gebruik nooit agressieve of schurende reinigingsmiddelen, schuurpoeder of staalwol; dit beschadigt het apparaat.

MILIEU

- Dit apparaat mag aan het einde van de levensduur niet bij het normale huisafval worden gedeponeerd, maar moet bij een speciaal inzamelpunt voor hergebruik van elektrische en elektronische apparaten worden aangeboden. Het symbool op het apparaat, in de gebruiksaanwijzing en op de verpakking attendeert u hierop. De in het apparaat gebruikte materialen kunnen worden gerecycled. Met het

recyclen van gebruikte huishoudelijke apparaten levert u een belangrijke bijdrage aan de bescherming van ons milieu. Informeer bij uw lokale overheid naar het inzamelpunt.

Support
U kunt alle beschikbare informatie en reserveonderdelen vinden op www.tristar.eu

FR Manuel d'instructions

SÉCURITÉ

- Si vous ignorez les consignes de sécurité, le fabricant ne peut être tenu pour responsable des dommages.
- Si le cordon d'alimentation est endommagé, il doit être remplacé par le fabricant, son réparateur ou des personnes qualifiées afin d'éviter tout risque.
- Ne déplacez jamais l'appareil en tirant sur le cordon et veillez à ce que celui-ci ne s'enroule pas.
- L'appareil doit être posé sur une surface stable et nivelée.
- Cet appareil est uniquement destiné à des utilisations domestiques et seulement dans le but pour lequel il est fabriqué. Dans le pire des cas, les aliments peuvent prendre feu. (N'utilisez pas plus d'une cuillère à café d'huile, aucune viande pouvant diffuser trop de graisse ou d'eau pour l'ébullition des aliments.)
- Cet appareil ne doit pas être utilisé par des enfants de moins de 8 ans. Cet appareil peut être utilisé par des enfants de 8 ans ou plus et des personnes présentant un handicap physique, sensoriel ou mental voire ne disposant pas des connaissances et de l'expérience nécessaires en cas de surveillance ou d'instructions sur l'usage de cet appareil en toute sécurité et de compréhension des risques impliqués. Les enfants ne doivent pas jouer avec l'appareil. Maintenez l'appareil et son cordon d'alimentation hors de portée des enfants de moins de 8 ans. Le nettoyage et la maintenance utilisateur ne doivent pas être confiés à des enfants sauf s'ils ont 8 ans ou plus et sont sous surveillance.
- Afin de vous éviter un choc électrique, n'immergez pas le cordon, la prise ou l'appareil dans de l'eau ou autre liquide.
- Branchez l'appareil sur une prise électrique munie d'une connexion à la terre (pour les appareils de catégorie I).
- AVERTISSEMENT :** Si la surface est fissurée, arrêtez l'appareil pour éviter tout risque de choc électrique.
- Maintenez l'appareil et son cordon d'alimentation hors de portée des enfants de moins de 8 ans.
- La température des surfaces accessibles peut devenir élevée quand l'appareil est en fonction.
- L'appareil n'est pas destiné à fonctionner avec un dispositif de programmation externe ou un système de télécommande indépendant.

- Warning symbol:** Les surfaces indiquées par ce logo risquent de devenir chaudes à l'usage.
- Pour éviter les perturbations du flux d'air, ne placez rien sur l'appareil et assurez-vous de préserver systématiquement un dégagement de 10 cm autour de l'appareil.
- Après le processus de cuisson, l'appareil doit refroidir. Ce processus de refroidissement s'active automatiquement une fois la minuterie terminée. Évitez de débrancher l'appareil du secteur avant la fin du processus de refroidissement. L'air chaud résiduel risquerait d'endommager l'appareil.
- Cet appareil est destiné à une utilisation domestique et aux applications similaires, notamment :
 - Coin cuisine des commerces, bureaux et autres environnements de travail.
 - Hôtels, motels et autres environnements de type résidentiel.
 - Environnements de type chambre d'hôtes.
 - Fermes.

CONSERVEZ CES INSTRUCTIONS USAGE DOMESTIQUE UNIQUEMENT

DESCRIPTION DES PIÈCES

- Entrée d'air
- Ecran
- Grille amovible (ne pas utiliser sans cette grille)
- Frituseuse
- Poignée
- Ouvrures d'évacuation d'air

AVANT LA PREMIÈRE UTILISATION

- Retirez tout emballage.
- Nettoyez soigneusement les pièces à feu chaude avec un peu de liquide vaisselle et une éponge non abrasive.
- Nettoyez l'intérieur et l'extérieur de l'appareil avec un chiffon humide.

- Placez l'appareil sur une surface stable, horizontale et de niveau et évitez les surfaces non thermoréistantes.
- A la première mise en marche de l'appareil, une légère odeur est perceptible. C'est normal : assurez une ventilation adéquate. Cette odeur est seulement temporaire et disparaît rapidement.
- Placez la grille amovible correctement dans la cuve. NOTE : n'utilisez pas l'appareil sans cette grille.
- Cette friteuse à air chaud fonctionne à l'air chaud. Ne remplissez pas la cuve avec de l'huile ou de la graisse de friture.**
- Pour éviter les perturbations du flux d'air, ne placez rien sur l'appareil et assurez-vous de préserver systématiquement un dégagement de 10 cm autour de l'appareil.**

UTILISATION

- Branchez la fiche secteur dans une prise murale reliée à la terre.
- Retirez prudemment la cuve de la friteuse à air chaud.
- Placez les ingrédients dans la cuve en vous assurant que la grille amovible est en place avant de la faire.
- Glissez à nouveau la cuve dans la friteuse à air chaud.
- Ne touchez pas le panier pendant son utilisation et plusieurs minutes après, car il devient très chaud. Ne tenez le panier que par la poignée.
- Appuyez sur le bouton Marche/Arrêt pour allumer l'appareil.

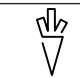







Réglages manuels

- La durée de cuisson peut être réglée à l'aide des boutons de commande de la minuterie.
- Appuyez sur les boutons de commande de la température pour augmenter ou diminuer la température.
- Après avoir défini la durée et la température souhaitées, appuyez sur le bouton Marche/Arrêt pour démarrer.

Quantité (g)	Durée (min)	Température (°C)	Secou er	Information s supplément aires
Frites	300-700	10-18	secou er	
Frites maison	300-800	16-20	secou er	ajouter une demie cuillère à café d'huile
Bâtonnets de poisson surgelés	100-400	6-10		Utiliser des produits prêts à cuire
Pilons	100-500	18-22	180	
Hamburger	100-500	13-15	180	
Rouleaux de printemps	100-400	8-10	secou er	Utiliser des produits prêts à cuire
Gâteau	300	20-25	160	Utiliser le moule à pâtisserie
Quiche	300	20-25	160	Utiliser le moule à pâtisserie
Muffins	300	15-18	200	Utiliser le moule à pâtisserie

Modes programmés

- Il y a 8 programmes de cuisson inclus : Viande, Frites, Cuisson au four, Poulet, Poisson, Steak, Déshydrat, Crevettes. Utilisez le bouton de menu pour choisir entre les modes de cuisson programmés.

#	Symbole	Programme	Température (°C)	Durée (min)
1		Frites	200	20
2		Viande	200	15
3		Poisson	200	12
4		Crevettes	180	12
5		Steak	200	25
6		Cuisson au four	180	30
7		Déshydrater	30	4 heures
8		Poulet	200	20

- Appuyez sur le bouton de menu et sélectionnez le programme que vous souhaitez utiliser.
- Lorsque vous appuyez sur le bouton Marche/Arrêt, la friteuse démarre le programme correspondant. Si vous avez choisi le mauvais programme, vous pouvez annuler en appuyant sur le bouton Marche/Arrêt ou ajuster le programme sélectionné en modifiant la température et la durée.
- Pour arrêter un programme, appuyez pendant quelques secondes sur le bouton Marche/Arrêt.
- L'excès d'huile des ingrédients est recueilli au fond de la friteuse.
- Certains ingrédients doivent être remis à mi-temps de la préparation. Pour agir les ingrédients, sortez la poêle de l'appareil par la poignée et secouez-la. Remettez ensuite la poêle dans la friteuse à air.
- Vous entendrez deux bips lorsque la friteuse s'arrête. Tirez le panier hors de l'appareil et placez-le sur une surface résistant à la chaleur.
- Vérifiez si les ingrédients sont prêts. S'ils ne sont pas encore prêts, remettez simplement le panier dans l'appareil et réglez la minuterie sur quelques minutes supplémentaires.
- Conseils
 - Secouer les petits ingrédients à mi-temps durant la préparation optimise le résultat final et contribue à éviter la friture irrégulière des ingrédients.
 - Ajoutez de l'huile aux pommes de terre fraîches pour un résultat croustillant. Faites frire vos ingrédients dans la friteuse à air chaud en quelques minutes après avoir ajouté de l'huile.
 - Évitez de préparer des ingrédients très grasseux comme les sauceses dans la friteuse à air chaud.
 - Placez un moule à pâtisserie dans la friteuse si vous souhaitez préparer un gâteau ou une quiche, ou si vous voulez faire frire des ingrédients fragiles ou farcis.
 - Vous pouvez aussi utiliser la friteuse à air chaud pour réchauffer des ingrédients. Pour réchauffer les ingrédients, réglez la température sur 150°C pendant un maximum de 10 minutes.
 - Vous pouvez régler l'heure et la température pendant que la friteuse est en marche. Il n'est pas nécessaire de mettre la cuisson en pause avant de régler l'heure/la température.
 - Une fois le programme de cuisson terminé, la friteuse émet 2 bips.
 - Les durées de cuisson indiquées peuvent varier selon la quantité de frites, le type de frites, la température et la marque.

NETTOYAGE ET MAINTENANCE

- Avant le nettoyage, débranchez l'appareil et attendez qu'il refroidisse.
- N'immergez pas l'appareil dans de l'eau ou dans d'autres liquides. L'appareil ne sont pas lavables au lave-vaisselle.

- Nettoyez la cuve et la grille amovible à l'eau chaude avec un peu de liquide vaisselle et une éponge non abrasive. La cuve et la grille amovible ne vont pas au lave-vaisselle.
- Si de la saleté adhère au fond de la cuve ou sur la grille amovible, remplissez la cuve d'eau chaude avec un peu de liquide vaisselle. Placez la grille amovible dans la cuve et laissez-les tremper environ 10 minutes.
- Nettoyez l'appareil avec un chiffon humide. N'utilisez pas de produits nettoyants agressifs ou abrasifs, de tampons à récurer ou de laine de verre, ceux-ci pourraient endommager l'appareil.

ENVIRONNEMENT



Cet appareil ne doit pas être jeté avec les déchets ménagers à la fin de sa durée de vie, il doit être remis à un centre de recyclage pour les appareils électriques et électroniques. Ce symbole sur l'appareil, le manuel d'utilisation et l'emballage attire votre attention sur un point important. Les matériaux utilisés dans cet appareil sont recyclables. En recyclant vos appareils, vous contribuez de manière significative à la protection de notre environnement. Renseignez-vous auprès des autorités locales pour connaître les centres de collecte des déchets.

Support


Vous retrouvez toutes les informations et pièces de rechange sur www.tristar.eu !

DE Bedienungsanleitung

SICHERHEIT

- Beim Ignorieren der Sicherheitshinweise kann der Hersteller nicht für Schäden haftbar gemacht werden.
- Ist das Netzkabel beschädigt, muss es vom Hersteller, dem Kundendienst oder ähnlich qualifizierten Personen ersetzt werden, um Gefahren zu vermeiden.
- Bewegen Sie das Gerät niemals durch Ziehen am Kabel, und stellen Sie sicher, dass sich das Kabel nicht verwickeln kann.
- Das Gerät muss auf einer ebenen, stabilen Fläche platziert werden.
- Dieses Gerät darf nur für den Haushaltsgebrauch und nur für den Zweck benutzt werden, für den es hergestellt wurde.
- Im schlimmsten Fall kann sich das Essen entzünden. (Verwenden Sie nicht mehr als einen Teelöffel Öl, verwenden Sie kein Fleisch, das zu viel Fett auslässt oder Wasser, das zum Kochen von Speisen vorgesehen ist.)

- Dieses Gerät darf nicht von Kindern unter 8 Jahren verwendet werden. Dieses Gerät darf von Kindern ab 8 Jahren und von Personen mit eingeschränkten körperlichen, sensorischen oder geistigen Fähigkeiten oder einem Mangel an Erfahrung und Kenntnissen verwendet werden, sofern diese Personen beaufsichtigt oder über den sicheren Gebrauch des Geräts unterrichtet wurden und die damit verbundenen Gefahren verstanden haben. Kinder dürfen mit dem Gerät nicht spielen. Halten Sie das Gerät und sein Anschlusskabel außerhalb der Reichweite von Kindern unter 8 Jahren. Reinigungs- und Wartungsarbeiten dürfen nicht von Kindern vorgenommen werden, es sei denn, sie sind älter als 8 und werden beaufsichtigt.

- Tauchen Sie das Kabel, den Stecker oder das Gerät nicht in Wasser oder andere Flüssigkeiten, um einen elektrischen Schlag zu vermeiden.
- Dieses Gerät darf nur mit einer geerdeten Steckdose (für Klasse I Geräte) verbunden werden.
- ACHTUNG: Hat die Oberfläche einen Riss, schalten Sie das Gerät aus, um die Gefahr eines Stromschlags zu vermeiden.
- Halten Sie das Gerät und sein Anschlusskabel außerhalb der Reichweite von Kindern unter 8 Jahren.
- Die Temperatur der zugänglichen Oberflächen kann hoch sein, wenn das Gerät in Betrieb ist.
- Das Gerät darf nicht mit einem externen Timer oder einem separaten Fernbedienungssystem betrieben werden.
- Oberflächen, die mit diesem Logo gekennzeichnet sind, können beim Gebrauch heiß werden.
- Legen Sie keine Gegenstände auf das Gerät und stellen Sie sicher, dass immer 10 Zentimeter Freiraum um das Gerät herum sind, damit die Luft ungehindert zirkulieren kann.
- Nach dem Backvorgang muss das Gerät abkühlen; dieser Abkühlvorgang wird automatisch aktiviert, wenn der Timer abgelaufen ist. Ziehen Sie nicht den Netzstecker aus der Netzsteckdose, bevor der Abkühlvorgang beendet ist, weil die sonst verbleibende heiße Luft das Gerät beschädigen kann.

- Dieses Gerät ist dazu bestimmt, im Haushalt und ähnlichen Anwendungen verwendet zu werden, wie beispielsweise:

- In Küchen für Mitarbeiter in Läden, Büros und anderen gewerblichen Bereichen.
- Von Kunden in Hotels, Motels und anderen Wohnrichtungen.
- In Frühstückspensionen.
- In Gutshäusern.

BEWAHREN SIE DIESE ANLEITUNG AUF NUR FÜR DEN HAUSGEBRAUCH

TEILEBESCHREIBUNG

- Lufteinlass
- Anzeige
- Herausnehmbarer Korb (nicht ohne diesen Korb verwenden)
- Grille
- Wanne
- Luftausslassöffnungen

VOR DER ERSTEN INBETRIEBNAHME

- Entfernen Sie das gesamte Verpackungsmaterial.
- Entfernen Sie die Aufkleber oder Schilder vom Gerät.
- Reinigen Sie die Teile gründlich mit heißem Wasser, etwas Spülmittel und einem nicht scheuernden Schwamm.
- Wischen Sie das Innere und das Äußere des Geräts mit einem feuchten Lappen.
- Stellen Sie das Gerät auf einer stabilen, waagerechten und ebenen Fläche auf. Stellen Sie das Gerät nicht auf Oberflächen auf, die nicht hitzebeständig sind.
- Wenn das Gerät zum ersten Mal eingeschaltet wird, kann es zu einer leichten Geruchsbildung kommen. Dies ist normal. Sorgen Sie für ausreichende Lüftung. Dieser Geruch hält nur kurze Zeit an und verschwindet bald.
- Setzen Sie den herausnehmbaren Korb richtig in die Wanne ein. HINWEIS: Verwenden Sie das Gerät nicht ohne diesen Korb.
- Diese Friteuse arbeitet mit Heißluft. Füllen Sie die Wanne nicht mit Öl oder Frittierfett.**
- Legen Sie keine Gegenstände auf das Gerät und stellen Sie sicher, dass immer 10 Zentimeter Freiraum um das Gerät herum sind, damit die Luft ungehindert zirkulieren kann.**

GEBRAUCH

- Schließen Sie den Stecker an einer geerdeten Steckdose an.
- Ziehen Sie die Wanne vorsichtig aus der Heißluftfriteuse heraus.
- Geben Sie die Zutaten in die Wanne und achten Sie darauf, dass der herausnehmbare Korb in die Wanne eingesetzt ist, bevor Sie die Zutaten in die Wanne geben.
- Schieben Sie die Wanne wieder in die Heißluftfriteuse.
- Vermeiden Sie während des Betriebs sowie auch noch einige Zeit danach jede Berührung mit dem Topf, weil er sehr heiß wird. Fassen Sie den Topf nur am Griff an.
- Drücken Sie die Ein/Aus-Taste, um das Gerät einzuschalten.

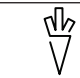







Manuelle Einstellungen

- Die Zeit kann mit den Zeiteinstellastan eingestellt werden.
- Drücken Sie auf die Temperatureinstellasten, um die Temperatur zu erhöhen oder zu verringern.
- Wenn die gewünschte Zeit und Temperatur eingestellt sind, drücken Sie die Ein/Aus-Taste, um den Betrieb zu starten.

	Menge (g)	Zeit (min)	Temperatur (°C)	Schüt teln	Zusatzinfor mation
Pommes Frites	300-700	10-18	200	Schütt eln	
Selbstgema chte Pommes Frites	300-800	16-20	200	Schütt eln	1/2 Esslöffel Öl hinzugeben
Gefrorene Fischstäbch en	100-400	6-10	200		Ofenbereit verwenden
Keulen	100-500	18-22	180		
Hamburger	100-500	13-15	180		
Frühlingsroll en	100-400	8-10	200	Schütt eln	Ofenbereit verwenden
Kuchen	300	20-25	160		Backform verwenden
Quiche	300	20-25	160		Backform verwenden
Muffins	300	15-18	200		Backform verwenden

Programmierte Modi

Folgende 8 Frittierprogramme sind verfügbar: Fleisch, Pommes Frites, Backen, Geflügel, Fisch, Beefsteak, Dörren, Garnelen. Verwenden Sie die Menütaste, um einen der programmierten Modi zu wählen.

#	Symbol	Programm	Temperatur (°C)	Zeit (min)
1		Pommes Frites	200	20
2		Fleisch	200	15
3		Fisch	200	12
4		Garnelen	180	12
5		Beefsteak	200	25
6		Backen	180	30
7		Dörren	30	4 Stunden
8		Geflügel	200	20

- Drücken Sie die Menütaste und wählen das gewünschte Programm.
- Wenn Sie die Ein-/Aus-Taste drücken, startet die Heißluftfriteuse das entsprechende Programm. Falls Sie das falsche Programm gewählt haben, können Sie es durch Drücken der Ein/Aus-Taste wieder abbrechen oder das gewählte Programm anpassen, indem Sie Temperatur und Zeit ändern.
- Um ein Programm zu stoppen, drücken und halten Sie die Ein/Aus-Taste.
- Überschüssiges Öl von den Zutaten wird unten im Topf aufgefangen.
- Bei einigen Zutaten ist es erforderlich, die Wanne bei der Hälfte der Zubereitungszeit zu schütteln. Um die Zutaten zu schütteln, ziehen Sie die Wanne am Handgriff aus dem Gerät heraus und schütteln Sie sie. Dann schieben Sie die Pfanne zurück in die Heißluftfriteuse.

- Wenn das Gerät den Garvorgang beendet hat, sind zwei Pieptöne zu hören. Ziehen Sie den Korb aus dem Gerät heraus und stellen Sie ihn auf eine hitzebeständige Oberfläche.
- Kontrollieren Sie, ob die Zutaten fertig sind. Falls die Zutaten noch nicht fertig sind, schieben Sie den Korb einfach zurück in das Gerät und stellen den Timer auf ein paar zusätzliche Minuten ein.
- Tipp
 - Das Schütteln von kleineren Zutaten während der Zubereitungszeit verbessert das Endergebnis und kann dazu beitragen, einen ungleichmäßig frittierten Inhalt zu vermeiden.
- Geben Sie den frischen Kartoffeln etwas Öl hinzu: so wird das Ergebnis knuspriger. Fritieren Sie den Inhalt in der Friteuse noch einige Minuten, nachdem Sie das Öl hinzugegeben haben.
- Bereiten Sie keine sehr fettigen Zutaten wie beispielsweise Saucen in der Heißluftfriteuse zu.
- Legen Sie eine Backform in den Korb, falls Sie einen Kuchen oder Quiche backen wollen oder falls Sie zerbrechliche oder gefüllte Zutaten frittieren wollen.
- Sie können die Heißluftfriteuse auch zum Aufwärmen des Inhalts verwenden. Um den Inhalt aufzuwärmen, stellen Sie die Temperatur bis zu 10 Minuten auf 150°C.
- Es ist möglich, Zeit und Temperatur bei laufendem Gerät anzupassen, ohne dafür den Garvorgang vorher unterbrechen zu müssen.
- Nach Beendigung des Garprogramms gibt das Gerät 2 Pieptöne ab.
- Die Garzeiten können je nach Menge und Art der Pommes-Frites sowie Temperatur und Marke variieren.

REINIGUNG UND PFLEGE

- Ziehen Sie vor der Reinigung den Netzstecker und warten Sie, bis das Gerät abgekühlt ist.
- Tauchen Sie das Gerät niemals in Wasser oder andere Flüssigkeiten. Das Gerät ist nicht spülmaschinenfest.
- Reinigen Sie die Wanne und den herausnehmbaren Korb mit heißem Wasser, etwas Spülmittel und einem nicht scheuernden Schwamm. Die Wanne und der herausnehmbare Korb sind nicht spülmaschinengeeignet.
- Falls Schmutz am herausnehmbaren Korb oder dem Wannenboden festklebt, füllen Sie die Wanne mit heißem Wasser und etwas Spülmittel. Stellen Sie den herausnehmbaren Korb in die Wanne und lassen Sie die Wanne und den Korb ca. 10 Minuten lang einweichen.
- Reinigen Sie das Gerät mit einem feuchten Tuch. Verwenden Sie niemals scharfe oder scheuernde Reiniger, Topfreiniger oder Stahlwolle. Dies würde das Gerät beschädigen.

UMWELT



Dieses Gerät darf am Ende seiner Lebenszeit nicht im Hausmüll entsorgt werden, sondern muss an einer Sammelstelle für das Recyceln von elektrischen und elektronischen Haushaltsgeräten abgegeben werden. Das Symbol auf dem Gerät, in der Bedienungsanleitung und auf der Verpackung macht Sie auf dieses wichtige Thema aufmerksam. Die in diesem Gerät verwendeten Materialien können recycelt werden. Durch das Recyceln gebrauchter Haushaltsgeräte leisten Sie einen wichtigen Beitrag zum Umweltschutz. Fragen Sie Ihre örtliche Behörde nach Informationen über eine Sammelstelle.

Support


Sämtliche verfügbaren Informationen und Ersatzteile finden Sie unter www.tristar.eu!

ES Manual de instrucciones

SEGURIDAD

- Si ignora las instrucciones de seguridad, eximirá al fabricante de toda responsabilidad por posibles daños.
- Si el cable de alimentación está dañado, corresponde al fabricante, al representante o a una persona de cualificación similar su reemplazo para evitar peligros.
- Nunca mueva el aparato tirando del cable y asegúrese de que no se pueda enredar con el cable.
- El aparato debe colocarse sobre una superficie estable y nivelada.
- Este aparato se debe utilizar únicamente para el uso doméstico y sólo para las funciones para las que se ha diseñado. En el peor de los casos, los alimentos pueden prenderse. (No utilice más de una cucharadita de aceite, ninguna carne que suelte demasiada grasa o agua para hervir alimentos.)
- Este aparato no debe ser utilizado por niños menores de 8 años. Este aparato puede ser utilizado por niños a partir de los 8 años y por personas con capacidades físicas, sensoriales o mentales reducidas, o que no tengan experiencia ni conocimientos, sin son supervisados o instruidos en el uso del aparato de forma segura y entienden los riesgos implicados. Los niños no pueden jugar con el aparato. Mantenga el aparato y el cable fuera del alcance de los niños menores de 8 años. Los niños no podrán realizar la limpieza ni el mantenimiento reservado al usuario a menos que tengan más de 8 años y cuenten con supervisión.

- Para protegerse contra una descarga eléctrica, no sumerja el cable, el enchufe ni el aparato en el agua o cualquier otro líquido.
- Este aparato debe enchufarse a una toma de pared conectada a tierra (para aparatos de clase I).
- ADVERTENCIA:** Si la superficie está agrietada, apague el aparato para evitar la posibilidad de una descarga eléctrica.
- Mantenga el aparato y el cable fuera del alcance de los niños menores de 8 años.
- La temperatura de las superficies accesibles puede ser elevada cuando funcione el aparato.
- El aparato no está diseñado para usarse mediante un temporizador externo o un sistema de control remoto independiente.

- Las superficies indicadas con este logotipo pueden calentarse durante el uso.
- Para evitar obstrucciones en el flujo de aire, no ponga nada encima del aparato y asegúrese de que haya siempre 10 cm de espacio libre alrededor del aparato.
- Tras el proceso de horneado, el aparato necesita enfriarse. Este proceso de enfriamiento se activará automáticamente cuando el temporizador haya terminado. Evite desenchufar el aparato de la toma de red antes de que haya finalizado el proceso de enfriamiento ya que el aire caliente restante puede producir daños en el aparato.
- Este aparato se ha diseñado para el uso en el hogar y en aplicaciones similares, tales como:

- Zonas de cocina para el personal en tiendas, oficinas y otros entornos de trabajo.
- Clientes en hoteles, moteles y otros entornos de tipo residencial.
- Entornos de tipo casa de huéspedes.
- Granjas.

GUARDE ESTAS INSTRUCCIONES SOLO PARA USO DOMÉSTICO

DESCRIPCIÓN DE LOS COMPONENTES

- Entrada de aire
- Pantalla
- Rejilla desmontable (no utilizar sin esta rejilla)
- Cubeta
- Asa
- Aberturas de salida de aire

ANTES DEL PRIMER USO

- Retire todo el material de embalaje.
- Retire los adhesivos o etiquetas del aparato.
- Limpie bien las piezas con agua caliente, un poco de detergente y una esponja no abrasiva.
- Limpie el interior y el exterior del aparato con un paño húmedo.
- Coloque el aparato sobre una superficie estable, horizontal y nivelada; no coloque el aparato sobre superficies no resistentes al calor.
- Cuando encienda el aparato por primera vez, este producirá un ligero olor. Este olor es normal y solo temporal, desaparecerá en unos minutos. Asegúrese de que la habitación está bien ventilada.
- Coloque la rejilla desmontable en la cubeta correctamente. NOTA: no utilice el aparato sin esta rejilla.
- Esta es una freidora de aire que funciona con aire caliente. No llene la cubeta con aceite o grasa para freír.**
- Para evitar obstrucciones en el flujo de aire, no ponga nada encima del aparato y asegúrese de que haya siempre 10 centímetros de espacio libre alrededor del aparato.**

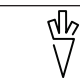





USO

- Inserte el enchufe de red en un enchufe con toma de tierra.
- Saque con cuidado la cubeta de la freidora de aire.
- Ponga los ingredientes en la cubeta, asegúrese de que la rejilla desmontable esté colocada en la cubeta antes de poner los ingredientes.
- Vuelva a introducir la cubeta en la freidora de aire.
- No toque la cubeta durante el uso y un tiempo después del uso, ya que se calienta mucho. Sujete la cubeta solo por el asa.
- Pulse el botón de encendido para poner en marcha el aparato.
- Ajustes manuales**
 - El tiempo puede ajustarse con los botones de control del temporizador.
 - Pulse los botones de control de temperatura para aumentar o disminuir la temperatura.
 - Cuando haya ajustado el tiempo y la temperatura deseados, pulse el botón de encendido para ponerlo en marcha.

	Cantida d (g)	Tiempo (min)	Temperatura (°C)	Agitar	Información adicional
Patatas fritas	300-700	10-18	200	agitar	
Patatas fritas caseras	300-800	16-20	200	agitar	añadir 1/2 cucharada de aceite
Varitas de pescado congelado	100-400	6-10	200		Listo para usar en el horno
Muslitos	100-500	18-22	180		
Hamburguesa	100-500	13-15	180		
Rollitos de primavera	100-400	8-10	200	agitar	Listo para usar en el horno
Bizcocho	300	20-25	160		Usar molde de horneado
Quiche	300	20-25	160		Usar molde de horneado
Magdalenas	300	15-18	200		Usar molde de horneado

Modos programados

- Se incluyen 8 programas de fritura: carne, patatas fritas, hornear, pollo, pescado, bistec, deshidratar, gambas. Utilice el botón de menú para seleccionar entre los modos programados.

N.º	Símbolo	Programa	Temperatura (°C)	Tiempo (min)
1		Patatas fritas	200	20
2		Carne	200	15
3		Pescado	200	12
4		Gambas	180	12
5		Bistec	200	25
6		Hornear	180	30

7		Deshidratar	30	4 horas
8		Pollo	200	20

- Pulse el botón de menú y seleccione el programa que desee utilizar.
- Cuando pulse el botón de puesta en marcha/parada, la freidora iniciará el programa correspondiente. Si selecciona el programa equivocado, podrá cancelarlo pulsando el botón de puesta en marcha/parada o ajustar el programa elegido cambiando la temperatura y el tiempo.
- Para detener un programa, mantenga pulsado el botón de puesta en marcha/parada.
- El exceso de aceite de los ingredientes se recoge en la parte inferior de la cubeta.
- Algunos ingredientes deben agitarse transcurrida la mitad del tiempo de preparación. Para agitar los ingredientes, saque la cubeta del aparato por el asa y agítela. Posteriormente, vuelva a introducir la cubeta en la freidora de aire.

- Cuando el aparato finalice, se escucharán dos pitidos. Saque la cubeta del aparato y colóquela sobre una superficie resistente al calor.
- Compruebe si los ingredientes están listos. Si los ingredientes aún no están listos, simplemente vuelva a introducir la cubeta en el aparato y ajuste el temporizador algunos minutos más.

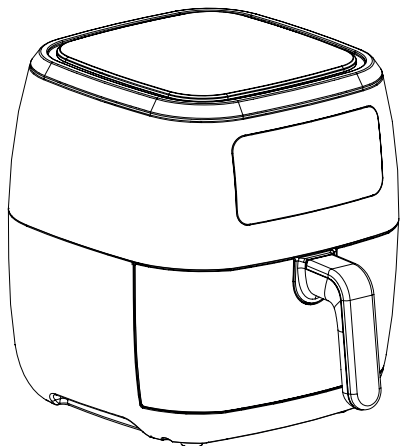
Consejos

- Se recomienda agitar los ingredientes de pequeño tamaño durante el tiempo de preparación para optimizar el resultado final y evitar ingredientes fritos de forma irregular.
- Añada un poco de aceite a las patatas frescas para obtener un resultado crujiente. Fría los ingredientes en la freidora de aire unos minutos después de haber añadido el aceite.
- No prepare ingredientes extremadamente grasientos como salchichas en la freidora de aceite.
- Coloque un molde de horneado en la cubeta si desea hornear un bizcocho o quiche o si desea freír ingredientes frágiles o rellenos.
- También puede utilizar la freidora de aire para recalentar ingredientes. Para recalentar ingredientes, ajuste la temperatura hasta 150°C durante 10 minutos.
- El tiempo y la temperatura se pueden ajustar cuando el aparato ya está en funcionamiento; no es necesario detener la cocción para ajustar el tiempo y la temperatura.
- Una vez que el programa de cocción haya terminado, la freidora emitirá 2 pitidos.
- El tiempo de cocción puede variar en función de la cantidad, el tipo y la marca de las patatas, y de la temperatura.

LIMPIEZA Y MANTENIMIENTO

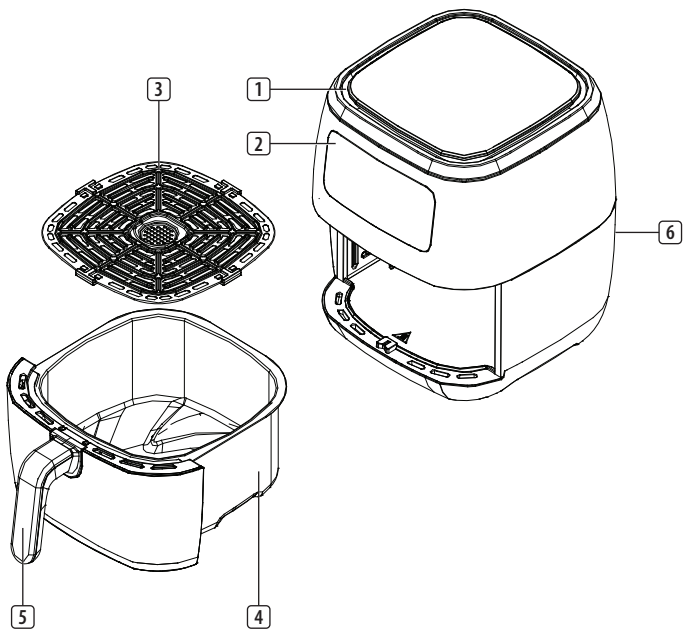
- Antes de limpiar, desenchufe el aparato y espere a que el aparato se enfrie.
- No sumerja nunca el aparato en agua o cualquier otro líquido. El aparato no se puede lavar en la lavavajillas.
- Limpie la cubeta y la rejilla desmontable con agua caliente, un poco de detergente y una esponja no abrasiva. La cubeta y la rejilla desmontable no pueden lavarse en lav

- EN | Instruction manual
- NL | Gebruiksaanwijzing
- FR | Mode d'emploi
- DE | Bedienungsanleitung
- ES | Manual de usuario
- PT | Manual de utilizador
- IT | Manuele utente
- SV | Bruksanvisning
- PL | Instrukcja obsługi
- CS | Návod na použití
- SK | Návod na použitie
- RU | Руководство по эксплуатации



FR-6997

PARTS DESCRIPTION / ONDERDELENBESCHRIJVING / DESCRIPTION DES PIÈCES / TEILEBESCHREIBUNG / DESCRICIÓN DE LAS PIEZAS / DESCRIÇÃO DOS COMPONENTES / DESCRIZIONE DELLE PARTI / BESKRIVNING AV DELAR / OPIS CZĘŚCI / POPIS SOUČÁSTÍ / POPIS SOUČASTI / ПИНАЧЕ ЗАПЧАТЦИ



- O aparelho deverá ser ligado a uma saída de tomada com contacto de terra (para aparelhos de classe I).
- AVISO:** Se a superfície estiver rachada, desligue o aparelho para evitar a possibilidade de choque eléctrico.
- Mantenha o aparelho e respectivo cabo fora do alcance de crianças com menos de 8 anos.
- A temperatura das superfícies acessíveis poderá ser elevada quando o aparelho está em funcionamento.
- O aparelho não se destina a ser operado através de um sistema de temporizador externo ou de controlo remoto à parte.

- As superfícies com este logótipo poderão aquecer durante a utilização.
- De modo a manter livre o fluxo de ar, não coloque objetos em cima do aparelho e certifique-se de que existe sempre 10 cm de espaço à volta do mesmo.
- Após o processo de cozedura, o aparelho tem de arrefecer, sendo este processo de arrefecimento ativado automaticamente depois de atingido o tempo do temporizador. Evite desligar a ficha do aparelho da tomada antes de ser concluído o processo de arrefecimento, uma vez que o ar quente restante pode danificar o aparelho.
- Este aparelho destina-se a ser usado em aplicações domésticas e semelhantes tais como:
 - Zonas de cozinha profissional em lojas, escritórios e outros ambientes de trabalho.
 - Por clientes de hotéis, motéis e outros ambientes de tipo residencial.
 - Ambientes de dormida e pequeno almoço.
 - Quintas.

GUARDE ESTAS INSTRUÇÕES APENAS PARA USO DOMÉSTICO

DESCRIÇÃO DAS PEÇAS

- Entrada de ar
- Visor
- Grelha amovível (não utilize sem esta grelha)
- Cuba
- Pega
- Aberturas de saída de ar

ANTES DA PRIMEIRA UTILIZAÇÃO

- Retire todo o material de embalagem.
- Retire quaisquer autocolantes ou etiquetas do aparelho.
- Limpe minuciosamente as peças com água quente, algum detergente e uma esponja não abrasiva.
- Limpe o interior e o exterior do aparelho com um pano húmido.
- Coloque o aparelho sobre uma superfície estável, horizontal e nivelada, não coloque o aparelho sobre superfícies não resistentes ao calor.
- Quando o dispositivo é ligado pela primeira vez, irá sentir um ligeiro odor. Isto é normal, assegure que existe uma ventilação adequada. Este odor é apenas temporário e irá desaparecer em breve.
- Coloque a grelha amovível corretamente na cuba. **NOTA:** não utilize o aparelho sem esta grelha.
- Esta é uma fritadeira sem óleo que funciona com ar quente. Não encha a cuba com óleo ou gordura.**
- De modo a manter livre o fluxo de ar, não coloque objetos em cima do aparelho e certifique-se de que existe sempre 10 cm de espaço à volta do mesmo.

UTILIZAÇÃO

- Insera a ficha elétrica numa tomada de parede com ligação à terra.
- Retire cuidadosamente a cuba da fritadeira.
- Coloque os ingredientes na cuba, certifique-se de que a grelha amovível está colocada na cuba antes de colocar os ingredientes.
- Volte a colocar a cuba na fritadeira.
- Não toque na cuba durante e algum tempo após a utilização, pois aquece muito. Segure a cuba apenas pela pega.
- Prima o botão de alimentação para ligar o aparelho.
- Definições manuais**
 - O tempo pode ser regulado com os botões de controlo do temporizador.
 - Prima os botões de controlo da temperatura para aumentar ou diminuir a temperatura.
 - Depois de definido o tempo e a temperatura pretendidos, prima o botão de ligar/desligar + iniciar para começar.

	Quantid ade (g)	Tempo (min)	Temperatura (°C)	Agitar	Informação adicional
Batatas fritas	300-700	10-18	200	agitar	
Batatas fritas não congeladas	300-800	16-20	200	agitar	adicionar 1/2 colher de sopa de óleo
Panadinhos de peixe congelados	100-400	6-10	200		Pronto a cozinhar no forno
Coxas de frango	100-500	18-22	180		
Hambúrgue r	100-500	13-15	180		
Crepes chineses	100-400	8-10	200	agitar	Pronto a cozinhar no forno
Bolo	300	20-25	160		Assadeira
Quiche	300	20-25	160		Assadeira
Queques	300	15-18	200		Assadeira

Modos programados

- Inclui 8 programas de fritura: Carne, Batatas fritas, Cozer, Frango, Peixe, Bife, Desidratat, Camarões, Outil de botão do menu para escolher entre os modos programados.

#	Símbolo	Programa	Temperatura (°C)	Tempo (min)
---	---------	----------	------------------	-------------

1		Batatas fritas	200	20
2		Carne	200	15
3		Peixe	200	12
4		Camarões	180	12
5		Bife	200	25
6		Cozer	180	30
7		Desidratat	30	4 horas
8		Frango	200	20

- Prima o botão do menu e seleccione o programa que pretende usar.
- Quando premir o botão iniciar/parar (start/stop), a fritadeira iniciará o programa correspondente. Se ser escolhido o programa errado, pode cancelá-lo premindo o botão iniciar/parar ou regular o programa escolhido alterando a temperatura e o tempo.
- Para interromper o programa, prima e mantenha nesta posição o botão iniciar/parar.
- O excesso de óleo dos ingredientes acumula-se na base da cuba.
- Para alguns alimentos é necessário agitar a meio do tempo de preparação. Para agitar os alimentos, retire a cuba do aparelho segurando na pega e agite-a. De seguida, volte a colocar a cuba na fritadeira sem óleo.
- O aparelho emite dois bipes quando para de funcionar. Retire a cuba do aparelho e coloque-a sobre uma superfície resistente ao calor.
- Verifique se os ingredientes estão prontos. Se os ingredientes ainda não estiverem prontos, basta voltar a inserir a cuba no aparelho e programar o temporizador para mais alguns minutos.
- Sugestões**
 - Agitar alimentos de menores dimensões durante o tempo de preparação otimiza o resultado final e pode ajudar a evitar a fritura não uniforme dos alimentos.
 - Adicione algum óleo a batatas cruas para obter um resultado crocante. Frite os alimentos na fritadeira sem óleo alguns minutos depois de ter adicionado o óleo.
 - Não prepare alimentos extremamente gordurosos como, por exemplo, saisichas, na fritadeira sem óleo.
 - Coloque a forma de cozedura no cesto se pretender cozinhar um bolo ou uma quiche ou se pretender fritar alimentos frágeis ou recheados.
 - Pode também utilizar a fritadeira para reaquecer alimentos. Para reaquecer alimentos, regule a temperatura para 150°C durante até 10 minutos.
 - É possível ajustar o tempo e a temperatura com o aparelho a funcionar, não necessita de interromper a preparação antes de ajustar o tempo/a temperatura.
 - A fritadeira emite 2 bipes assim que o programa terminar.
 - Os tempos de cozedura podem variar consoante a quantidade de batatas fritas, o tipo de batatas fritas, a temperatura e a marca.

LIMPEZA E MANUTENÇÃO

- Antes de limpar, desligue o aparelho da tomada e aguarde até arrefecer.
- Nunca mergulhe o aparelho na água ou nouro líquido qualquer. O aparelho não pode ser colocado na máquina de lavar louça.
- Limpe a cuba e a grelha amovível com água quente, algum detergente e uma esponja não abrasiva. A cuba e a grelha amovível não podem ser lavadas na máquina de lavar louça.
- Se existir sujidade presa na grelha amovível ou no fundo da cuba, encha a cuba com água quente e algum detergente. Coloque a grelha amovível dentro da cuba e deixe a cuba e a grelha amolecer durante 10 minutos.
- Limpe o aparelho com um pano húmido. Nunca use produtos de limpeza agressivos e abrasivos, esfregões de metal ou palha de aço, que danifica o dispositivo.

AMBIENTE

- Este aparelho não deve ser depositado no lixo doméstico no fim da sua vida útil, mas deve ser entregue num ponto central de reciclagem de aparelhos domésticos elétricos e eletrónicos. Este símbolo indicado no aparelho, no manual de instruções e na embalagem chama a sua atenção para a importância desta questão. Os materiais utilizados neste aparelho podem ser reciclados. Ao reciclar aparelhos domésticos usados, está a contribuir de forma significativa para a proteção do nosso ambiente. Solicite às autoridades locais informações relativas aos pontos de recolha.

Assistência

Encontra todas as informações e peças de substituição disponíveis em www.tristar.eu/!

IT Istruzioni per l'uso

- SECUREZZA**
 - Il produttore non è responsabile di eventuali danni e lesioni conseguenti la mancata osservanza delle istruzioni di sicurezza.
- Se il cavo di alimentazione è danneggiato, deve essere sostituito dal produttore, da un addetto all'assistenza o da personale con qualifiche analoghe per evitare rischi.
- Non spostare mai l'apparecchio tirandolo per il cavo e controllare che il cavo non possa rimanere impigliato.
- Collocare l'apparecchio su una superficie stabile e piana.
- Questo apparecchio è destinato a un uso esclusivamente domestico e deve essere utilizzato soltanto per gli scopi previsti. Nel caso peggiore gli alimenti possono prendere fuoco. (Non usare una quantità di olio superiore a un cucchiaio da tè, carne che possa rilasciare troppo grasso o acqua per bollire i cibi.)
- L'apparecchio non deve essere utilizzato da bambini di età inferiore agli 8 anni.
- L'apparecchio può essere utilizzato da bambini di almeno 8 anni e da persone con ridotte capacità fisiche, sensoriali o mentali oppure senza la necessaria pratica ed esperienza sotto

la supervisione di un adulto o dopo aver ricevuto adeguate istruzioni sull'uso in sicurezza dell'apparecchio e aver compreso i possibili rischi. I bambini non devono giocare con l'apparecchio. Mantenere l'apparecchio e il relativo cavo fuori dalla portata dei bambini di età inferiore agli 8 anni. I bambini non devono eseguire interventi di manutenzione e pulizia almeno che non abbiano più di 8 anni e non siano controllati.

- Per proteggersi dalle scosse elettriche, non immergere il cavo, la spina o l'apparecchio nell'acqua né in qualsiasi altro liquido.
- L'apparecchio deve essere collegato a una presa di rete dotata di messa a terra (per elettrodomestici di classe I).
- AVVERTENZA:** Se la superficie è incrinata, spegnere l'apparecchio per evitare possibili scosse elettriche.
- Mantenere l'apparecchio e il relativo cavo fuori dalla portata di bambini di età inferiore agli 8 anni.
- La temperatura delle superfici accessibili può essere alta quando l'apparecchio è in funzione.
- L'apparecchio non è progettato per essere azionato tramite un timer esterno o un sistema di telecomando separato.

- Le superfici indicate da questo simbolo possono diventare molto calde durante l'uso.
- Per evitare interruzioni del flusso d'aria, non collocare niente sopra l'apparecchio e verificare che vi siano sempre 10 cm di spazio libero attorno all'apparecchio.
- Dopo la cottura, l'apparecchio deve raffreddarsi; tale processo di raffreddamento si attiva automaticamente allo scadere del tempo impostato sul timer. Evitare di scollegare l'apparecchio dalla presa di rete prima del termine del processo di raffreddamento perché l'aria calda residua può danneggiare l'apparecchio.
- Questo apparecchio è concepito per uso domestico e applicazioni simili come:
 - Aree cucine per il personale in negozi, uffici e altri ambienti lavorativi.
 - Per i clienti in hotel, motel e altri ambienti di tipo residenziale.
 - Ambienti di tipo Bed and breakfast.
 - Fattorie.

CONSERVARE QUESTE ISTRUZIONI SOLO PER USO DOMESTICO

DESCRIZIONE DELLE PARTI

- Presa d'aria
- Display
- Griglia rimovibile (non utilizzare senza questa griglia)
- Recipiente
- Maniglia
- Apertura per la fuoriuscita dell'aria

PRIMA DEL PRIMO UTILIZZO

- Rimuovere tutto l'imballaggio.
- Rimuovere tutti gli adesivi o le etichette dall'apparecchio.
- Lavare a fondo le parti in acqua calda con sapone liquido e una spugna non abrasiva.
- Pulire l'interno e l'esterno dell'apparecchio con un panno umido.
- Posizionare l'apparecchio su una superficie stabile, piana e regolare, non collocare l'apparecchio su superfici non resistenti al calore.
- Quando il dispositivo viene acceso per la prima volta, emetterà un leggero cattivo odore. Ciò è normale, garantisce un'adeguata ventilazione. L'odore è solo temporaneo e scomparirà presto.
- Collocare correttamente la griglia rimovibile nel contenitore. **NOTA:** non utilizzare l'apparecchio senza questa griglia.
- Questa friggitrice ad aria funziona con aria calda. Non riempire il contenitore con olio o grasso.**
- Per evitare interruzioni del flusso d'aria, non collocare niente sopra l'apparecchio e verificare che vi siano sempre 10 cm di spazio libero attorno all'apparecchio.

USO

- Collegare la spina ad una presa elettrica dotata di messa a terra.
- Estrarre con attenzione il contenitore dalla friggitrice ad aria.
- Introdurre gli ingredienti nel contenitore, verificare che nel contenitore sia installata la griglia rimovibile prima di introdurre gli ingredienti.
- Reinserire il contenitore nella friggitrice ad aria.
- Non toccare il contenitore durante e dopo l'uso per un certo tempo, poiché diventa molto caldo. Sostenerne il recipiente esclusivamente per il manico.
- Premere il pulsante di accensione per accendere l'apparecchio.
- Impostazioni manuali**
 - Regolare il tempo con i tasti per la regolazione del timer.
 - Premere i tasti di regolazione della temperatura per aumentare o diminuire la temperatura.
 - Dopo aver impostato il tempo e la temperatura desiderati, premere il pulsante di accensione per avviare l'apparecchio.

	Quantità (g)	Tempo (min)	Temperatura (°C)	Agitare	Informazioni supplementari
Patatine fritte	300–700	10–18	200	agitare	
Patatine fatte in casa	300–800	16–20	200	agitare	aggiungere 1/2 cucchiaio d'olio
Bastoncini di pesce surgelati	100–400	6–10	200		Utilizzare alimenti pronti da forno
Cosce di pollo	100–500	18–22	180		
Hamburger	100–500	13–15	180		

Involtini primavera	100–400	8–10	200	agitare	Utilizzare alimenti pronti da forno
Torta	300	20–25	160		Utilizzare una teglia
Quiche	300	20–25	160		Utilizzare una teglia
Muffin	300	15–18	200		Utilizzare una teglia

Modalità programmate

Sono disponibili 8 programmi di frittura: Carne, patatine fritte, torte, pollo, pesce, bistecche, essiccazione, gamberetti. Con il tasto menu selezionare tra le modalità programmate.

N.	Símbolo	Programma	Temperatura (°C)	Tempo (min)
1		Patatine fritte	200	20
2		Carne	200	15
3		Pesce	200	12
4		Gamberetti	180	12
5		Bistecche	200	25
6		Torte	180	30
7		Essiccazione	30	4 ore
8		Pollo	200	20

- Con il tasto menu selezionare il programma da utilizzare.
- Alla pressione del tasto start/stop, la friggitrice avvia il programma corrispondente. Se è stato scelto il programma sbagliato, è possibile annullare il processo premendo il tasto start/stop; in alternativa è possibile modificare la temperatura e la durata del programma attivo.
- Per interrompere un programma, tenere premuto il tasto start/stop.
- L'olio in eccesso viene raccolto sul fondo del recipiente.
- Alcuni ingredienti devono essere scossi a metà cottura, estraendo il contenitore dall'apparecchio usando il manico e scuotendolo. Successivamente reinserire il contenitore nella friggitrice ad aria.
- Quando l'apparecchio termina il programma, emette due bip. Estrarre il recipiente dall'apparecchio e collocarlo su una superficie resistente al calore.
- Controllare se la pietanza è pronta. In caso contrario, reinserire il recipiente nell'apparecchio e impostare il timer su alcuni minuti aggiuntivi.
- Suggerimenti
 - Saltare le pietanze più piccole a metà del tempo di preparazione ottimizza il risultato finale e può aiutare a evitare una cottura non omogenea.
 - Aggiungere un filo d'olio alle patate fresche per ottenere un risultato croccante. Friggere le pietanze nella friggitrice ad aria entro pochi minuti dall'aggiunta di olio.
 - Non preparare pietanze estremamente grasse, come le saisicce, nella friggitrice.
 - Inserire una teglia nel cestello per cuocere una torta o una quiche, oppure per friggere alimenti delicati o ripieni.
 - E inoltre possibile usare la friggitrice ad aria per riscaldare i cibi. Per riscaldare i cibi, impostare la temperatura a 150°C per un massimo di 10 minuti.
 - È possibile regolare la durata e la temperatura di funzionamento anche ad apparecchio in funzione, senza mettere in pausa la cottura.
 - A cottura conclusa, la friggitrice emetterà 2 bip.
 - I tempi di cottura possono variare in base alla quantità di patatine fritte, al tipo di patatine, alla temperatura e alla marca.

PULIZIA E MANUTENZIONE

- Prima della pulizia, scollegare l'apparecchio ed attendere che l'apparecchio si raffreddi.
- Non immergere mai l'apparecchio in acqua o altro liquido. L'apparecchio non è lavabile in lavastoviglie.
- Lavare il contenitore e la griglia rimovibile in acqua calda, con sapone liquido e una spugna non abrasiva. Il contenitore e la griglia rimovibile non sono lavabili in lavastoviglie.
- In presenza di sporco attaccato alla griglia rimovibile o a fondo del contenitore, riempire il contenitore con acqua calda e sapone liquido. Inserire la griglia rimovibile nel contenitore e lasciare a molle entrambi per circa 10 minuti.
- Pulire l'apparecchio con un panno umido. Non usare mai detergenti duri e abrasivi, pagliette o lana d'acciaio, che danneggiano l'apparecchio.

AMBIENTE

- Questo apparecchio non deve essere posto tra i rifiuti domestici alla fine del suo ciclo di vita, ma deve essere smaltito in un centro di riciclaggio per dispositivi elettrici ed elettronici domestici. Questo simbolo sull'apparecchio, il manuale di istruzioni e la confezione sottolineano tale importante questione. I materiali usati in questo apparecchio possono essere riciclati. Riciclando gli apparecchi domestici è possibile contribuire alla protezione dell'ambiente. Contattare le autorità locali per informazioni in merito ai punti di raccolta.

Assistenza

Tutte le informazioni e le parti di ricambio sono disponibili sul sito www.tristar.eu/!

SV Instruktionshandbok

SÄKERHET

- Om dessa säkerhetsanvisningar ignoreras kan inget ansvar utkrävas av tillverkaren för eventuella skador som uppkommer.
- Om nåtsladden är skadad måste den bytas ut av tillverkaren, dess servicerepresentant eller liknande kvalificerade personer för att undvika fara.
- Flytta aldrig apparaten genom att dra den i sladden och se till att sladden inte kan trassla in sig.
- Apparaten måste placeras på en stabil, jämn yta.

- Denna apparat får endast användas för hushållsändamål och endast för det syfte den är konstruerad för. I värsta fall kan livsmedlet börja brinna. (Använd inte mer än en tesked olja, inget kött som släpper ut för mycket fett eller vatten som är avsett för att koka livsmedel.)
- Apparaten ska inte användas av barn som är yngre än 8 år. Apparaten kan användas av barn från och med 8 års ålder och av personer med ett fysiskt, sensoriskt eller mentalt handikapp eller brist på erfarenhet och kunskap om de övervakas eller instrueras om hur apparaten ska användas på ett säkert sätt och förstår de risker som kan uppkomma. Barn får inte leka med apparaten. Håll apparaten och nätkabeln utom räckhåll för barn som är yngre än 8 år. Rengöring och underhåll får inte utföras av barn såvida de inte är äldre än 8 år och övervakas.
- För att undvika elektriska stötår ska du aldrig sänka ned sladden, kontakten eller apparaten i vatten eller någon annan vätska.
- Apparaten ska anslutas till ett vägguttag med jordad kontakt (för Klass I-apparater).
- WARNING:** Om ytan är sprucken, stäng av apparaten för att undvika risken för elektriska stötår.
- Håll apparaten och nätkabeln utom räckhåll för barn som är yngre än 8 år.
- Temperaturen på åtkomliga ytor kan vara hög när apparaten är i drift.
- Apparaten är inte avsedd att manövreras med hjälp av en extern timer eller ett separat fjärrkontrollsystem.

- Ytor som anges med denna logotyp kan bli heta under användning.
- För att förhindra störningar i luftflödet, sätt inte något ovanpå apparaten och se till att det alltid finns 10 cm fritt utrymme runt apparaten.
- Efter bakningsprocessen behöver apparaten kylas ner, denna kylningsprocess aktiveras automatiskt när timern färdig. Undvik att koppla ut apparaten från nätuttaget innan kylningsprocessen är färdig, eftersom kvarvarande varmluft kan skada apparaten.
- Denna apparat är avsedd för hushållsbruk och liknande användningsområden, såsom:
 - Personalkök i butiker, på kontor och i andra arbetsmiljöer.
 - Av gäster på hotell, motell och andra liknande boendemiljöer.
 - "Bed and breakfast" och liknande boendemiljöer.
 - Bondgårdar.

SPARA DESSA ANVISNINGAR ENDAST FÖR HUSHÅLLSBRUK

BESKRIVNING AV DELAR

- Luftintag
- Display
- Borttagbart galler (använd inte utan detta galler)
- Panna
- Handtag
- Luftutloppsöppningar

FÖRE FÖRSTA ANVÄNDNING

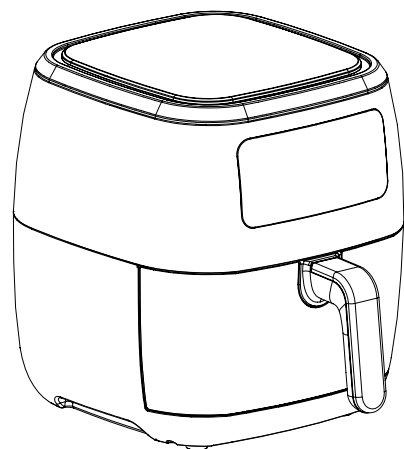
- Ta bort allt paketeringsmaterial.
- Ta bort alla dekaler och etiketter från apparaten.
- Rengör delarna noggrant med varmt vatten, lite diskmedel och en icke-slipande svamp.
- Torka av apparatens insida och utsida med en fuktad trasa.
- Placera apparaten på en stabil, horisontal och jämn yta, placera inte apparaten på icke värmebeständiga ytor.
- När enheten slås på för första gången kommer det att lukta lite. Det är normalt, se till att det är välventilerat. Lukten kommer snart att försvinna.
- Placera gallret i pannan. OBS: Använd inte apparaten utan detta galler.
- Detta är en luftfrys som fungerar med varm luft. Fyll inte pannan med olja eller frytfrö.
- För att förhindra störningar i luftflödet, sätt inte något ovanpå apparaten och se till att det alltid finns 10 cm fritt utrymme runt apparaten.

ANVÄNDNING

- Sätt i stickkontakten i ett jordat vägguttag.
- Dra försiktigt ut pannan från luftfrysen.
- Lägg ingredienserna i pannan, se till att det fyllbara gallret placeras i pannan innan du lägger i ingredienserna.
- Skjut in pannan i luftfrysen igen.
- Drä inte pannan ett tag efter användning, då den blir väldigt varm. Håll endast pannan i handtaget.
- Tryck på strömbrytaren för att slå på apparaten.
- Manuella inställningar**
 - Tiden kan justeras via knapparna för timerinställning.
 - Tryck på knapparna för temperaturställning för att höja eller sänka temperaturen.
 - När önskad tid och temperatur är inställd, trycker du på strömbrytaren för att starta.

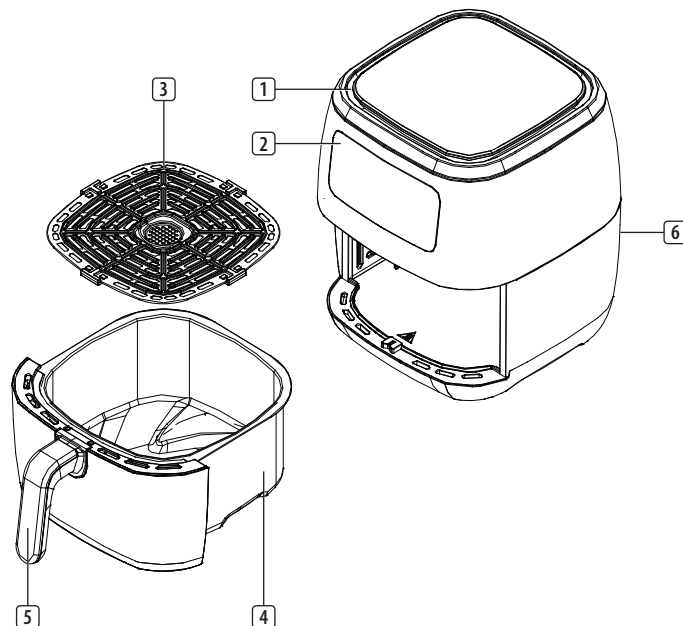
	Mängd (g)	Tid (min)	Temperatur (°C)	Skaka	Extra information
Pommes frites	300–700	10–18	200	skaka	
Hemgjorda pommes frites	300–800	16–20	200	skaka	tillsätt 1/2 matsked olja
Frysta fiskpinnar	100–400	6–10	200		Använd ugnsgredo
Kycklingklubbor	100–500	18–22	180		
Hamburgare	100–500	13–15	180		
Vårullar	100–400	8–10	200	skaka	Använd ugnsgredo
Tårta	300	20–25	160		Använd bakform

- EN | Instruktion manual
- NL | Gebruiksaanwijzing
- FR | Mode d'emploi
- DE | Bedienungsanleitung
- ES | Manual de usuario
- PT | Manual de utilizador
- IT | Manuele utente
- SV | Bruksanvisning
- PL | Instrukcja obsługi
- CS | Návod na použití
- SK | Návod na použitie
- RU | Руководство по эксплуатации



FR-6997

PARTS DESCRIPTION / ONDERDELENBESCHRIJVING / DESCRIPTION DES PIÈCES / TEILEBESCHREIBUNG / DESCRIPCIÓN DE LAS PIEZAS / DESCRIÇÃO DOS COMPONENTES / DESCRIZIONE DELLE PARTI / BESKRIVNING AV DELAR / OPIS CZĘŚCI / POPIS SOUČÁSTÍ / POPIS SOUČASTI / ПИСКАНЕ ЗАПЧАСТИ



- Čas je možné nastaviť pomocou tlačidiel ovládania času.
- Tlačidlami ovládania teploty môžete zvyšovať alebo znižovať teplotu.
- Po nastavení požadovaného času a teploty spustíte spotrebič stlačením vypínača.

	Množstvo (g)	Čas (min)	Teplota (°C)	Potriasť	Ďalšie informácie
Hranoľčeky	300 – 700	10 – 18	200	potriasť	
Domáce hranoľčeky	300 – 800	16 – 20	200	potriasť	pridajte polovicu polievkovej lyžice oleja
Mrazené rybie prsty	100 – 400	6 – 10	200		Použite polotovár
Stehienka	100 – 500	18 – 22	180		
Hamburger	100 – 500	13 – 15	180		
Jarné závitky	100 – 400	8 – 10	200	potriasť	Použite polotovár
Koláč	300	20 – 25	160		Použite plech na pečenie
Koláč quiche	300	20 – 25	160		Použite plech na pečenie
Muffiny	300	15 – 18	200		Použite plech na pečenie

Programovací režim

- V ponuke je 8 programov prípravy jedál: Mäso, hranoľčeky, pečenie, kurča, ryby, biftek, dehydrovanie, krevety. Pomocou ponuky režimu zvolíte požadovaný programovací režim.

#	Symbol	Program	Teplota (°C)	Čas (min)
1		Hranoľčeky	200	20
2		Mäso	200	15
3		Ryby	200	12
4		Krevety	180	12
5		Biftek	200	25
6		Pečenie	180	30
7		Dehydrovanie	30	4 hodiny
8		Kurča	200	20

- Stlačte tlačidlo ponuky a vyberte program, ktorý chcete použiť.
- Keď stlačíte tlačidlo štart/stop, fritéza spustí príslušný program. Keď ste zvolili nesprávny program, môžete ho zrušiť stlačením tlačidla štart/stop alebo môžete zvolený program upraviť zmenou teploty a času.
- Ak chcete program zastaviť, stlačte tlačidlo štart/stop a podržte ho stlačené.
- Prebytočný olej z jedla sa zhromažďuje v spodnej časti panvice.
- Niektoré potraviny si vyžadujú počas prípravy pretresenie. Na pretresenie potravín vyľahnite panvicu zo spotrebiča za rúčku a zatrasťe ňou. Potom panvicu zasuňte späť do teplovzdušnej fritézy.
- Po skončení prípravy sa ozvú dve pípnutia. Vytiahnite panvicu zo spotrebiča a položte ju na povrch odolný voči teplu.
- Skontrolujte, či je jedlo pripravené. Ak jedlo ešte nie je pripravené, jednoducho zasuňte panvicu späť do spotrebiča a nastavte časovač ešte na zopár minút.
- Tipy
 - Pretrasenie menších potravín počas prípravy optimalizuje konečný výsledok a môže pomôcť predísť nerovnomernému prepečeniu.
 - Na dosiahnutie chrumkavosti pridajte k surovým zemiakom malé množstvo oleja. Pečte prísady v teplovzdušnej fritéze do niekoľkých minút po tom, ako ste pridali olej.
 - V teplovzdušnej fritéze nepripravujte veľmi masné jedlá ako klobásy.
 - Ak chcete upiecť koláč alebo quiche, prípadne ak chcete piecť krehké potraviny či plnené jedlá, do nádoby vložte plech na pečenie.
 - Teplovzdušnú fritézu môžete použiť taktiež na prihratie jedla. Na prihratie jedla nastavte teplotu 150°C a čas do 10 minút.
 - Keď program beží, je možné upravovať čas a teplotu. Pred nastavením času/teploty nie je treba prípravu pozastaviť.
 - Po skončení programu prípravy jedla fritéza dvakrát pípne.
 - Čas pečenia a môže líšiť v závislosti od množstva a typu hranoľčiekov, teploty a značky.

ČISTENIE A ÚDRŽBA

- Pred čistením odpojte spotrebič od elektrickej siete a počkajte, kým vychladne.
- Spotrebič nikdy neponárajte do vody ani do žiadnej inej tekutiny. Zariadenie nie je vhodné do umývačky riadu.
- Umyte panvicu a odnímateľnú mriežku teplou vodou, čistiacim prostriedkom a neabrazívnou hubkou. Panvica a odnímateľná mriežka nie sú vhodné do umývačky riadu.
- Pokiaľ je špina zaschnutá na odnímateľnej mriežke alebo na dne panvice, naplňte panvicu horúcou vodou s troškou tekutého čistiaceho prostriedku. Vložte odnímateľnú mriežku do panvice a nechajte ich 10 minút odmočiť.
- Zariadenie očistite vlhkou handričkou. Nikdy nepoužívajte ostré a drsné čistiace prostriedky, špongiu ani drôtenku, pretože by mohli dôjsť k poškodeniu spotrebiča.

ŽIVOTNÉ PROSTREDIE

- Tento spotrebič nesmie byť na konci životnosti likvidovaný spolu s komunálnym odpadom, ale musí sa zlikvidovať v recyklačnom stredisku určenom pre elektrické a elektronické spotrebiče. Tento symbol na spotrebiči, v návode na obsluhu a na obale upozorňuje na túto dôležitú skutočnosť. Materiály použité v tomto spotrebiči je možné recyklovať. Recyklačiou použitých domácich spotrebičov výraznou mierou prispievate k ochrane životného prostredia. Informácie o zberných miestach vám poskytnú miestne úrady.

Podpora

- Všetky dostupné informácie a náhradné diely nájdete na www.tristar.eu

RU

МЕРЫ ПРЕДОСТОРОЖНОСТИ

- Производитель не несет ответственности за ущерб в случае несоблюдения правил техники безопасности.

- Во избежание опасных ситуаций для замены поврежденного кабеля питания рекомендуется обратиться к производителю, его сервисному агенту или другим достаточно квалифицированным специалистам.

- Не перемещайте устройство за кабель питания, а также следите за тем, чтобы кабель не перекручивался.

- Установите устройство на устойчивой ровной поверхности.

- Данное устройство предназначено только для использования в бытовых условиях и только по назначению. В худшем случае, еда может загореться. (Не добавляйте более одной чайной ложки масла, мяса, из которого выделяется слишком много жира, или воду для варки продуктов.)

- Данное устройство не предназначено для использования детьми в возрасте до 8 лет. Данное устройство может использоваться детьми в возрасте от 8 лет и людьми с ограниченными физическими, сенсорными и умственными способностями или не имеющими соответствующего опыта или знаний, только при условии, что за их действиями осуществляется контроль или они знакомы с техникой безопасной эксплуатации устройства, а также понимают связанные с этим риски. Не позволяйте детям играть с устройством. Храните устройство и его шнур электропитания в месте, недоступном для детей младше 8 лет. Очистка и обслуживание устройства может проводиться детьми только после достижения ими возраста 8 лет или под присмотром взрослых.

- Во избежание поражения электрическим током не погружайте шнур электропитания, штепсель или устройство в воду или любую другую жидкость.

- Это устройство предназначено для подключения к сетевой розетке, оснащенной заземленным контактом (для устройств класса I).

- ПРЕДУПРЕЖДЕНИЕ: Если на поверхности появились трещины, отключите устройство во избежание поражения электрическим током.

- Храните устройство и его шнур электропитания в месте, недоступном для детей младше 8 лет.

- Во время работы устройства открытые поверхности могут нагреваться до очень высоких температур.

- Данное устройство не предназначено для управления с помощью внешнего таймера или отдельной системы дистанционного управления.



- Поверхности, отмеченные этим логотипом, могут сильно нагреваться во время работы.
- Во избежание нарушения вентиляции, ничего не кладите на фритюрницу и удостоверьтесь, что свободное пространство вокруг устройства составляет не менее 10 см.

- После завершения процесса выпечки устройству необходимо дать охладиться. Процесс охлаждения включится автоматически после срабатывания таймера. Не вынимайте вилку из сетевой розетки до завершения процесса охлаждения, поскольку при перегреве устройство может выйти из строя.
- Это устройство предназначено для использования в бытовых условиях, а также в схожих областях применения, таких как:
 - Кухонные помещения для служащих магазинов, офисов и других рабочих условий.
 - Отели, мотели и другие условия проживания для использования постояльцами.
 - Условия типа B&B.
 - Фермерские дома.

СОХРАНИТЕ ЭТУ ИНСТРУКЦИЮ

ТОЛЬКО ДЛЯ ИСПОЛЬЗОВАНИЯ В ДОМАШНЕМ ХОЗЯЙСТВЕ

ОПИСАНИЕ УСТРОЙСТВА

1. Воздухозаборное отверстие
2. Дисплей
3. Съемная решетка (запрещается использовать без данной решетки)
4. Емкость
5. Ручка
6. Отверстия для выпуска воздуха

ПЕРЕД НАЧАЛОМ ЭКСПЛУАТАЦИИ

- Снимите всю упаковку.
- Снимите с устройства все наклейки и этикетки.
- Тщательно вымойте компоненты горячей водой с моющим средством и неабразивной губкой.
- Протрите внутреннюю и внешнюю поверхность устройства влажной тканью.
- Установите устройство на устойчивую, горизонтальную и ровную поверхность. Не устанавливайте его на жаростойкие поверхности.
- При первом включении устройства появится нехарактерный запах. Это не является неисправностью. Обеспечьте надлежащую вентиляцию. Этот аромат скоро исчезнет.
- Должным образом установите решетку в противень. ПРИМЕЧАНИЕ: запрещается использовать устройство без решетки.
- **Жарка в аэрофритюрнице происходит за счет горячего воздуха. Не наливайте в противень масло или жир для жарки.**
- Во избежание нарушения вентиляции, ничего не кладите на фритюрницу и удостоверьтесь, что свободное пространство вокруг устройства составляет не менее 10 см.

ПРИМЕНЕНИЕ

- Вставьте вилку в заземленную розетку.
 - Осторожно вытяните противень из аэрофритюрницы.
 - Удостоверившись, что решетка установлена, поместите ингредиенты в противень.
 - Задвиньте противень обратно в аэрофритюрницу.
 - Не прикасайтесь к сковороде еще какое-то время после использования, так как она очень сильно нагревается. Держите сковороду только за ручку.
 - Нажмите кнопку питания, чтобы включить прибор.
- Ручные настройки**
- Чтобы задать время, используйте кнопки управления таймером.
 - Для увеличения или уменьшения температуры используйте кнопки управления температурой.
 - Установите желаемое время и температуру, и нажмите кнопку питания для запуска готовки.

	Вес (г)	Время (мин)	Температура (°C)	Перемешивание	Дополнительная информация
Картофель фри	300–700	10–18	200	перемешайте	
Домашний картофель фри	300–800	16–20	200	перемешайте	добавьте 1/2 столовой ложки масла
Замороженные рыбные палочки	100–400	6–10	200		Используйте продукты, готовые для тепловой обработки (например, размороженные, если это необходимо)
Куриные ножки	100–500	18–22	180		
Гамбургер	100–500	13–15	180		
Спринг-роллы	100–400	8–10	200	перемешайте	Используйте продукты, готовые для тепловой обработки (например, размороженные, если это необходимо)
Пирог	300	20–25	160		Используйте форму для выпечки
Киш	300	20–25	160		Используйте форму для выпечки
Маффины	300	15–18	200		Используйте форму для выпечки

Запрограммированные режимы

- В устройстве есть 8 программ жарки: мясо, картофель фри, запекание, курица, рыба, бифтекс, сушка, креветки. С помощью кнопки меню включите нужный режим.

№	Символ	Программа	Температура (°C)	Время (мин)
1		Картофель фри	200	20
2		Мясо	200	15
3		Рыба	200	12
4		Креветки	180	12
5		Бифштекс	200	25
6		Запекание	180	30
7		Сушка	30	4 часа
8		Курица	200	20

- Нажмите кнопку меню и выберите нужную программу.
 - При нажатии кнопки запуска/остановки фритюрница начнет выполнять соответствующую программу. Если вы выбрали не ту программу, ее можно отменить нажатием кнопки запуска/остановки. В выбранной программе также можно изменить параметры времени и температуры.
 - Для остановки программы нажмите кнопку запуска/остановки.
 - Лишнее масло из ингредиентов скапливается в нижней части сковороды.
 - Некоторые продукты нужно перемешать во время готовки. Для этого вытяните емкость из аэрофритюрницы за ручку и встряхните ее. После этого поместите емкость обратно в аэрофритюрницу.
 - По завершении работы устройство издает два звуковых сигнала. Извлеките сковороду из фритюрницы и поставьте ее на жаростойкую поверхность.
 - Проверьте готовность ингредиентов. Если ингредиенты еще не готовы, то просто задвиньте сковороду обратно в устройство и установите таймер еще на несколько минут.
- Советы

- Встряхивание небольших ингредиентов в процессе жарки позволяет получить лучший результат и предотвратить неравномерное пожаривание.
- Для получения хрустящего картофеля добавьте в свежий картофель немного масла. После добавления масла выполните жарку ингредиентов в аэрофритюрнице в течение нескольких минут.
- Не готовьте в аэрофритюрнице слишком жирные продукты (сосиски).
- Для приготовления пирога, запеканки, киша, мягких ингредиентов или ингредиентов с начинкой оставьте в емкость форму для выпекания.
- You can also use the air fryer to reheat ingredients. To reheat ingredients, set the temperature to 150°C for up to 10 minutes.
- Изменить параметры времени и температуры можно во время работы устройства, не прерывая процесс приготовления.
- После завершения программы приготовления фритюрница издает два звуковых сигнала.
- Время приготовления зависит от того, какое количество и какую разновидность картофеля фри вы хотите приготовить, какую температуру используете, а также от сорта картофеля.

ОЧИСТКА И ТЕХНИЧЕСКОЕ ОБСЛУЖИВАНИЕ

- Перед очисткой отключите устройство от сети и подождите, пока оно остынет.
- Запрещается погружать электрические устройства в воду или любую другую жидкость. Устройство не предназначено для очистки в посудомоечной машине.
- Вымойте противень и съемную решетку горячей водой с моющим средством и неабразивной губкой. Противень и съемную решетку нельзя мыть в посудомоечной машине.
- Если съемная решетка или дно противня сильно загрязнены, наполните противень горячей водой, добавив туда моющего средства. Поместите съемную решетку в противень, дав им отмокнуть в течение 10 минут.
- Устройство чистят с помощью влажной ткани. Используйте только мягкие чистящие средства. Запрещается использовать абразивные средства, скрепки или металлические мочалки, которые могут царапать устройство.

ЗАЩИТА ОКРУЖАЮЩЕЙ СРЕДЫ



- По истечении срока службы не выкидывайте данное устройство с бытовыми отходами. Вместо этого его необходимо сдать в центральный пункт переработки электрических или электронных бытовых приборов. На этот важный момент указывает данный символ, используемый на устройстве, в руководстве по эксплуатации и на упаковке. Используемые в данном устройстве материалы подлежат вторичной переработке. Способствуй вторичной переработке бытовых приборов, вы вносите огромный вклад в защиту окружающей среды. Информацию о ближайшем пункте сбора таких приборов можно узнать в органах местного самоуправления.

Поддержка

- Вся доступная информация и сведения о запчастях приведены на веб-сайте www.tristar.eu!