



EC 884 PJ

SVEGLIA ELETTRONICA
CON PROIEZIONE

MANUALE D'USO

MULTILINGUE USER GUIDE

ITA ENG FRA DEU ESP

- * Per informazioni integrative e aggiornamenti di questo prodotto vedi: www.trevi.it
- * For additional information and updates of this product see: www.trevi.it

I AVVERTENZE:

- Non tentare di smontare o alterare parti dell'apparecchiatura non espressamente descritte in questa guida. Lo smontaggio o l'alterazione può provocare scosse elettriche ad alta tensione. Ispezioni interne, modifiche e riparazioni devono essere condotte solo da personale di assistenza qualificato.
- Garantire una distanza minima di 5cm attorno all'apparecchio per garantire una ventilazione sufficiente. Non posizionare il prodotto in librerie o scaffali chiusi senza adeguata ventilazione. Assicurarsi che la ventilazione non sia impedita coprendo le aperture di ventilazione con oggetti, quali giornali, tovaglie, tende, ecc...
- Non posizionare fonti di fiamme libere, come candele accese, su questo dispositivo.
- Non deve essere esposto a gocciolamenti o spruzzi e nessun oggetto riempito di liquidi, come vasi, deve essere posizionato sull'apparecchio.
- L'uso di fonti di alimentazione o batterie non espressamente consigliate per questa apparecchiatura può provocare surriscaldamento, malfunzionamento dell'apparecchiatura, incendi, scosse elettriche o altri pericoli. Utilizzare solo la fonte di alimentazione consigliata.
- Non utilizzare o conservare l'apparecchiatura in un'area umida o polverosa. Si dovrebbe attirare l'attenzione sull'uso di apparecchi in climi tropicali e/o moderati.
- Pericolo di esplosione se la batteria viene sostituita in modo errato. Sostituire solo con lo stesso tipo o equivalente. Le batterie non devono essere esposte a calore eccessivo come luce solare, fuoco o simili. Non gettare mai le batterie nel fuoco! Si dovrebbe attirare l'attenzione sugli aspetti ambientali dello smaltimento delle batterie.
- L'adattatore di corrente deve essere collegato a una presa vicina al dispositivo e deve essere facilmente accessibile.
- Se si nota un calore eccessivo sul dispositivo o sull'adattatore di corrente, scollegare immediatamente la spina dalla presa di corrente principale.
- Non tirare il cavo di alimentazione.
- Non posizionare mai l'orologio del proiettore vicino a motori elettrici o altre apparecchiature che generano forti campi elettromagnetici. L'esposizione a forti campi magnetici può causare malfunzionamenti o corruzione dell'immagine.
- Non posizionare l'orologio del proiettore su luoghi sensibili alle vibrazioni o ai bordi del tavolo.
- Non guardare direttamente nell'obiettivo del proiettore poiché ciò potrebbe danneggiare permanentemente la vista.
- Leggere e conservare queste istruzioni per riferimenti futuri.

Gestione e utilizzo della batteria

- Solo gli adulti devono maneggiare la batteria. Non consentire a un bambino di utilizzare questo apparecchio a meno che il coperchio della batteria non sia saldamente fissato all'unità.
- Il tipo di batteria utilizzato nell'unità è 2 batterie da 1,5V "AAA" (non incluse) che sono accessibili e possono essere sostituite.
- Rimuovere il coperchio della batteria situato nella parte inferiore dell'unità per rimuovere le batterie.

IMPORTANTE

La buona costruzione di questo apparecchio ne garantisce per lungo tempo il perfetto funzionamento. Se tuttavia dovesse presentarsi qualche inconveniente, sarà opportuno consultare il più vicino Centro Assistenza autorizzato TREVI.

TREVI persegue una politica di continua ricerca e sviluppo. Pertanto i prodotti possono presentare caratteristiche diverse da quelle descritte.

UK WARNINGS

- Do not attempt to disassemble or alter any part of the equipment that is not expressly described in this guide. Disassembly or alteration may result in high-voltage electrical shock. Internal inspections, alterations and repairs should be conducted by qualified service personnel only.
- Ensure minimum distances of 5cm around the apparatus for sufficient ventilation. Do not place the product in closed bookcases or racks without proper ventilation. Ensure that the ventilation is not impeded by covering the ventilation openings with items, such as newspapers, table-cloths, curtains, etc.
- No naked flame sources, such as lighted candles, should be placed on the apparatus.
- It shall not be exposed to dripping or splashing and that no objects filled with liquids, such as vases, shall be placed on the apparatus.
- Use of power sources, or batteries not expressly recommended for this equipment may lead to overheating, malfunction of the equipment, fire, electrical shock or other hazards. Use only the recommended power source.
- Do not use or store the equipment in humid or dusty area. Attention should be drawn to the use of apparatus in tropical and/ or moderate climates.
- Danger of explosion if battery is incorrectly replaced. Replace only with the same or equivalent type. Batteries shall not be exposed to excessive heat such as sunshine, fire or the like. Never throw batteries in fire! Attention should be drawn to the environmental aspects of battery disposal.
- Power adaptor must be connected to a socket close to the device and must be easily accessible.
- If you notice excessive heat on the device or power adaptor, disconnect the plug from the main power socket immediately.
- Do not pull the power cord.
- Never place the projector clock close to electric motors or other equipment generating strong electromagnetic fields. Exposure to strong magnetic fields may cause malfunctions or corrupt image.
- Do not place projector clock on places sensitive to vibrations or table edges.
- Do not look directly into the projector lens as doing this may permanently damage your sight.
- Please read and retain these instructions for future reference.

Battery handling and usage

- Only adults should handle battery. Do not allow a child to use this apparatus unless the battery cover is securely attached to the unit.

- The battery type used in the unit is 2 x 1,5V "AAA" size batteries (not included) which are accessible and can be replaced.
- Remove the battery cover located at the bottom of the unit to remove the batteries.

IMPORTANT

This appliance has been carefully built to ensure long-lasting perfect performance. However, should any inconvenience occur, please contact your local authorised TREVI Service Centre.

TREVI follows a policy of ongoing research and development. Therefore products may have different features from those described.

F

AVERTISSEMENTS

- N'essayez pas de démonter ou de modifier des éléments de l'équipement qui ne sont pas décrits expressément dans ce guide. Le démontage ou la modification peut entraîner un choc électrique sous haute tension. Les inspections internes, modifications et réparations doivent être effectuées uniquement par du personnel qualifié.
- Respectez des distances minimales de 5cm autour de l'appareil pour une ventilation suffisante. Ne placez pas le produit dans des bibliothèques ou des casiers fermés sans ventilation adéquate. Veillez à ne pas gêner la ventilation en recouvrant les orifices de ventilation d'objets tels que des journaux, des nappes, des rideaux, etc.
- Aucune source de flamme nue, telle que des bougies allumées, ne doit être placée sur l'appareil.
- Il ne doit pas être exposé à des gouttes d'eau ni à des éclaboussures et aucun objet rempli de liquide, tel qu'un vase, ne doit être placé sur l'appareil.
- L'utilisation de sources d'alimentation ou de piles non expressément recommandées pour cet équipement peut entraîner une surchauffe, un dysfonctionnement de l'équipement, un incendie, un choc électrique ou tout autre danger. Utilisez uniquement la source d'alimentation recommandée.
- N'utilisez ni ne stockez l'équipement dans un endroit humide ou poussiéreux. L'attention devrait être attirée sur l'utilisation d'appareils sous les climats tropicaux et/ou modérés.
- Danger d'explosion si la batterie est remplacée de manière incorrecte. Remplacez uniquement par le même type ou un type équivalent. Les piles ne doivent pas être exposées à une chaleur excessive, comme le soleil, le feu ou similaires. Ne jetez jamais les piles au feu! L'attention devrait être attirée sur les aspects environnementaux de la mise au rebut des batteries.
- L'adaptateur secteur doit être connecté à une prise proche de l'appareil et doit être facilement accessible.
- Si vous remarquez une chaleur excessive sur l'appareil ou l'adaptateur secteur, débranchez immédiatement la fiche de la prise de courant principale.
- Ne tirez pas sur le cordon d'alimentation.
- Ne placez jamais l'horloge du projecteur à proximité de moteurs électriques ou de tout autre équipement générant des champs électromagnétiques puissants. L'exposition à des champs magnétiques puissants peut provoquer des dysfonctionnements ou une image corrompue.
- Ne placez pas l'horloge du projecteur sur des endroits sensibles

- aux vibrations ou aux bords de la table.
- Ne regardez pas directement dans l'objectif du projecteur, car vous risqueriez de vous blesser à la vue.
- Veuillez lire et conserver ces instructions pour référence future.

Manipulation et utilisation de la batterie

- Seuls les adultes doivent manipuler la batterie. Ne laissez pas un enfant utiliser cet appareil à moins que le couvercle de la batterie ne soit solidement fixé à l'appareil.
- Le type de pile utilisé dans l'appareil est 2 piles de type "AAA" de 1,5V (non fournies) qui sont accessibles et peuvent être remplacées.
- Retirez le couvercle du compartiment à piles situé au bas de l'appareil pour retirer les piles.

IMPORTANT

Cet appareil a été soigneusement construit pour assurer une performance parfaite et durable. Toutefois, en cas de dérangement, veuillez contacter votre centre de service agréé TREVI.

TREVI suit une politique de recherche et développement en cours. Par conséquent, les produits peuvent avoir des caractéristiques différentes de celles décrites.

D

WARNUNGEN

- Versuchen Sie nicht, Teile des Geräts zu zerlegen oder zu verändern, die nicht ausdrücklich in dieser Anleitung beschrieben sind. Eine Demontage oder Veränderung kann zu einem elektrischen Hochspannungsschlag führen. Interne Inspektionen, Änderungen und Reparaturen dürfen nur von qualifiziertem Servicepersonal durchgeführt werden.
- Achten Sie auf einen Mindestabstand von 5cm um das Gerät, um eine ausreichende Belüftung zu gewährleisten. Stellen Sie das Produkt nicht ohne ausreichende Belüftung in geschlossene Bücherschränke oder Gestelle. Stellen Sie sicher, dass die Belüftung nicht beeinträchtigt wird, indem Sie die Belüftungsöffnungen mit Gegenständen wie Zeitungen, Tischdecken, Vorhängen usw. abdecken.
- Stellen Sie keine offenen Flammen wie brennende Kerzen auf das Gerät.
- Es darf keinem Tropfen oder Spritzen ausgesetzt werden und es dürfen keine mit Flüssigkeiten gefüllten Gegenstände, wie z. B. Vasen, auf das Gerät gestellt werden.
- Die Verwendung von Stromquellen oder Batterien, die für dieses Gerät nicht ausdrücklich empfohlen werden, kann zu Überhitzung, Fehlfunktionen des Geräts, Feuer, elektrischem Schlag oder anderen Gefahren führen. Verwenden Sie nur die empfohlene Stromquelle.
- Verwenden oder lagern Sie das Gerät nicht an einem feuchten oder staubigen Ort. Es sollte auf die Verwendung von Geräten in tropischen und/oder gemäßigten Klimazonen hingewiesen werden.
- Explosionsgefahr bei falschem Batteriewechsel. Nur durch den gleichen oder einen gleichwertigen Typ ersetzen. Batterien dürfen keiner übermäßigen Hitze wie Sonnenschein, Feuer oder Ähnlichem ausgesetzt werden. Werfen Sie niemals Batterien ins Feuer! Beachten Sie die Umweltaspekte bei der Batterieentsorgung.

- Das Netzteil muss an eine Steckdose in der Nähe des Geräts angeschlossen und leicht zugänglich sein.
- Wenn Sie eine anhaltende Hitze am Gerät oder Netzteil bemerken, ziehen Sie den Stecker sofort aus der Hauptsteckdose.
- Ziehen Sie nicht am Netzkabel.
- Stellen Sie die Projektoruhr niemals in der Nähe von Elektromotoren oder anderen Geräten auf, die starke elektromagnetische Felder erzeugen. Starke Magnetfelder können zu Fehlfunktionen oder Bildverfälschungen führen.
- Stellen Sie die Projektoruhr nicht an Orten auf, die empfindlich gegen Vibrationen oder Tischkanten sind.
- Schauen Sie nicht direkt in das Objektiv des Projektors, da dies Ihr Sehvermögen dauerhaft schädigen kann.
- Bitte lesen Sie diese Anweisungen und bewahren Sie sie zum späteren Nachschlagen auf.

Handhabung und Verwendung des Akkus

- Nur Erwachsene sollten mit der Batterie umgehen. Lassen Sie ein Kind dieses Gerät nicht benutzen, es sei denn, die Batterieabdeckung ist fest mit dem Gerät verbunden.
- Der im Gerät verwendete Batterietyp besteht aus 2x 1,5V "AAA"-Batterien (nicht im Lieferumfang enthalten), die zugänglich sind und ausgetauscht werden können.
- Entfernen Sie die Batterieabdeckung an der Unterseite des Geräts, um die Batterien zu entfernen.

WICHTIG

Dieses Gerät wurde sorgfältig gebaut, um eine lang anhaltende perfekte Leistung zu gewährleisten. Sollte es dennoch zu Unannehmlichkeiten kommen, wenden Sie sich bitte an das TREVI Service Center.

TREVI verfolgt eine Politik der laufenden Forschung und Entwicklung. Daher können Produkte von den beschriebenen verschieden sein.

E ADVERTENCIAS

- No intente desarmar ni alterar ninguna parte del equipo que no esté expresamente descrita en esta guía. El desmontaje o la alteración pueden provocar descargas eléctricas de alto voltaje. Las inspecciones internas, alteraciones y reparaciones deben ser realizadas únicamente por personal de servicio calificado.
- Asegure distancias mínimas de 5cm alrededor del aparato para una ventilación suficiente. No coloque el producto en estanterías o estanterías cerradas sin la ventilación adecuada. Asegúrese de que la ventilación no se vea impedida cubriendo las aberturas de ventilación con artículos, como periódicos, manteles, cortinas, etc.
- No se deben colocar fuentes de llamas descubiertas, como velas encendidas, sobre el aparato.
- No debe exponerse a goteos ni salpicaduras, y no se deben colocar objetos llenos de líquidos, como jarrones, sobre el aparato.
- El uso de fuentes de alimentación o baterías no recomendadas expresamente para este equipo puede provocar sobrecalentamiento, mal funcionamiento del equipo, incendio, descarga eléctrica u otros peligros. Utilice solo la fuente de alimentación recomendada.
- No use ni almacene el equipo en un área húmeda o polvorienta.

Se debe llamar la atención sobre el uso de aparatos en climas tropicales y / o moderados.

- Peligro de explosión si la batería es reemplazada incorrectamente. Reemplace sólo con el mismo tipo o equivalente. Las baterías no deben exponerse al calor excesivo como la luz solar, el fuego o similares. ¡Nunca arroje las baterías al fuego! Se debe llamar la atención sobre los aspectos ambientales de la eliminación de la batería.
- El adaptador de corriente debe estar conectado a una toma de corriente cercana al dispositivo y debe ser fácilmente accesible.
- Si nota calor excesivo en el dispositivo o adaptador de corriente, desconecte el enchufe de la toma de corriente principal de inmediato.
- No tire del cable de alimentación.
- Nunca coloque el reloj del proyector cerca de motores eléctricos u otros equipos que generen fuertes campos electromagnéticos. La exposición a campos magnéticos fuertes puede causar un mal funcionamiento o dañar la imagen.
- No coloque el reloj del proyector en lugares sensibles a las vibraciones o los bordes de la mesa.
- No mire directamente a la lente del proyector, ya que esto puede dañar su vista de forma permanente.
- Lea y conserve estas instrucciones para referencia futura

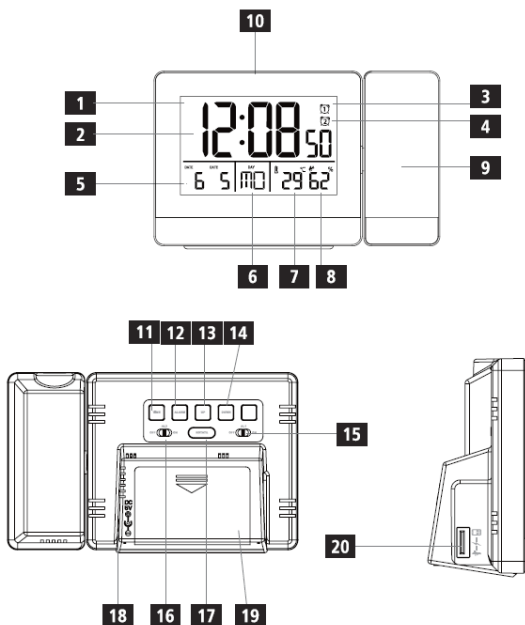
Manejo y uso de la batería.

- Solo los adultos deben manejar la batería. No permita que un niño use este aparato a menos que la tapa de la batería esté bien sujeta a la unidad.
- El tipo de batería utilizado en la unidad es 2 baterías de tamaño "AAA" de 1,5V (no incluidas) que son accesibles y pueden reemplazarse.
- Retire la tapa de la batería ubicada en la parte inferior de la unidad para extraer las baterías.

IMPORTANTE

Este aparato ha sido cuidadosamente construido para asegurar un rendimiento perfecto y duradero. Sin embargo, en caso de cualquier inconveniente, póngase en contacto con su centro de servicio TREVI autorizado local.

TREVI sigue una política de investigación y desarrollo. Por lo tanto, los productos pueden tener características diferentes de las descritas.



1. Display.
2. Indicazione Ora.
3. Simbolo Allarme 1.
4. Simbolo Allarme 2.
5. Data.
6. Giorno della settimana.
7. Indicazione Temperatura.
8. Indicazione Umidità.
9. Proiettore.
10. Comando DIMMER/SNOOZE/PROIEZIONE, attivazione/regolazione luminosità display, spegnimento temporaneo allarme, attivazione Proiezione.
11. Tasto TIME, regolazione ora e data.
12. Tasto ALARM, regolazione Allarme.
13. Tasto UP, regolazione crescente.
14. Tasto DOWN, regolazione decrescente.
15. Interruttore ON/OFF Allarme 1.
16. Interruttore ON/OFF Allarme 2.
17. Tasto ROTATE, rotazione della proiezione.
18. Presa di alimentazione.
19. Vano batterie.
20. Presa USB per ricarica dispositivi esterni (5V \equiv 1A).

INSTALLAZIONE

L'apparecchio può funzionare con le batterie o collegando l'alimentatore in dotazione.

FUNZIONAMENTO CON BATTERIE

Aprire il vano batterie (19) e inserire 2 batterie formato "AAA" 1,5V \equiv facendo attenzione a rispettare le polarità indicate.

FUNZIONAMENTO CON ALIMENTATORE

Inserire la spina dell'alimentatore in dotazione nella presa (18)

e collegare l'alimentatore ad una presa di corrente 110-230V~50/60Hz.

Note:

- Se le batterie sono inserite e si collega l'alimentatore alla sveglia, questa passerà automaticamente all'alimentazione esterna.
- La proiezione continua dell'ora è possibile solo con l'utilizzo dell'alimentatore di rete.

OROLOGIO

1. Tenere premuto il pulsante TIME (11) per circa 3 secondi fino a quando il display inizia a lampeggiare;
2. Impostare le seguenti informazioni nell'ordine elencato: 12/24 ore \rightarrow Ora \rightarrow Minuti \rightarrow Formato (Data Mese o Mese Data) \rightarrow Anno \rightarrow Mese \rightarrow Data \rightarrow Lingua giorni della settimana \rightarrow Esci;
3. Premere il tasto UP (10) per aumentare, tenerlo premuto per aumentare velocemente;
4. Premere il tasto DOWN (11) per diminuire, tenerlo premuto per diminuire velocemente;
5. Premere il tasto TIME per confermare e passare alla voce successiva.
 - Dopo aver impostato la data, il giorno della settimana cambierà conseguentemente.
 - L'ordine delle lingue è: GE \rightarrow FR \rightarrow SP \rightarrow IT \rightarrow DU \rightarrow DA \rightarrow EN \rightarrow GE.

PROIEZIONE DELL'ORA

Questo apparecchio è in grado di proiettare l'indicazione dell'ora corrente sul muro o sul soffitto della vostra camera. Per vedere la proiezione è necessario che la stanza sia in penombra o al buio. La distanza massima di proiezione è di circa 2 metri.

Funzionamento con batterie:

Toccare il comando DIMMER/SNOOZE/PROIEZIONE (10) per illuminare il display e attivare la proiezione per circa 8 secondi.

Funzionamento con alimentatore:

Utilizzando l'alimentatore in dotazione la proiezione può rimanere sempre accesa, oppure toccare per 3 secondi il comando DIMMER/SNOOZE/PROIEZIONE (10) per disattivare la proiezione; toccarlo nuovamente per 3 secondi per riattivare la proiezione.

Regolazione proiezione

Ruotare il proiettore (9) nella direzione della parete o del soffitto su cui desiderate vedere l'ora, premere più volte il tasto ROTATE (17) per ruotare, eventualmente, la proiezione di 0° \rightarrow 90° \rightarrow 180° \rightarrow 360°.

SVEGLIA

Con questo apparecchio si possono impostare indipendentemente fino a due sveglie. Prima di impostare l'ora della sveglia, assicurarsi che l'orario sia impostato correttamente.

IMPOSTAZIONE DELL'ORA SVEGLIA 1/2

1. Tenere premuto per 3 secondi il tasto ALARM (12), l'ora comincerà a lampeggiare;
2. Nell'indicazione di Data e Mese (5) verrà mostrato l'orario della sveglia 1, mentre nell'indicazione di Temperatura e Umidità (7 e 8) verrà mostrato l'orario della sveglia 2;
3. Impostare l'ora della sveglia premendo ripetutamente il tasto

UP (13) o il tasto DOWN (14);

4. Premere il tasto ALARM (12) per confermare e passare all'impostazione dei minuti;
5. Una volta impostati i minuti premere il tasto ALARM (12) per confermare e uscire.

ATTIVAZIONE/DISATTIVAZIONE SVEGLIA

- Spostare l'interruttore (15) per la sveglia 1 o l'interruttore (16) per la sveglia 2 sulla posizione ON per attivare la sveglia;
- Se la sveglia è attivata il display visualizzerà l'icona ❶ per la sveglia 1 e l'icona ❷ per la sveglia 2;
- Spostare l'interruttore (15) per la sveglia 1 o l'interruttore (16) per la sveglia 2 sulla posizione OFF per disattivare la sveglia.

SPEGNIMENTO DELLA SVEGLIA/FUNZIONE SNOOZE

- Quando l'allarme viene attivato, il simbolo ❶ (3) o ❷ (4) inizia a lampeggiare e viene emesso un segnale acustico;
- Premere un qualsiasi pulsante (tranne il pulsante DIMMER/SNOOZE/PROIEZIONE (10)) per interrompere definitivamente l'allarme. Altrimenti, si arresterà automaticamente dopo 2 minuti;
- Mentre la sveglia suona, premere il pulsante DIMMER/SNOOZE/PROIEZIONE (10) per attivare la funzione Snooze. Il simbolo di allarme ❶ / ❷ inizierà a lampeggiare. Il segnale di allarme verrà arrestato per 5 minuti, dopodiché suonerà di nuovo.

DIMMER

La funzione DIMMER è attiva solamente quando l'apparecchio è collegato col suo alimentatore alla presa di rete, questa vi permetterà di aumentare/diminuire la luminosità del display.

- Premere più volte il tasto DIMMER/SNOOZE/PROIEZIONE (10) per modificare il livello di luminosità (alto/basso/spento).

RICARICA DISPOSITIVI ESTERNI

1. Collegare il dispositivo esterno da ricaricare alla presa USB (20) sulla sveglia utilizzando un cavo USB adatto (non incluso);
2. L'avanzamento della ricarica viene visualizzato sul dispositivo esterno;
3. Scollegare il dispositivo esterno dalla presa di ricarica USB se si desidera interrompere la carica o se il dispositivo è completamente carico.

Note:

- La funzione di ricarica è possibile solo se la sveglia è collegata all'alimentazione di rete.
- Prima di collegare un dispositivo, verificare che l'uscita di alimentazione della sveglia possa fornire energia sufficiente alla ricarica del dispositivo esterno.
- Consultare sempre il manuale operativo del dispositivo esterno.

VISUALIZZAZIONE TEMPERATURA

Premere il tasto DOWN (14) per la visualizzazione della temperatura in °C o °F.

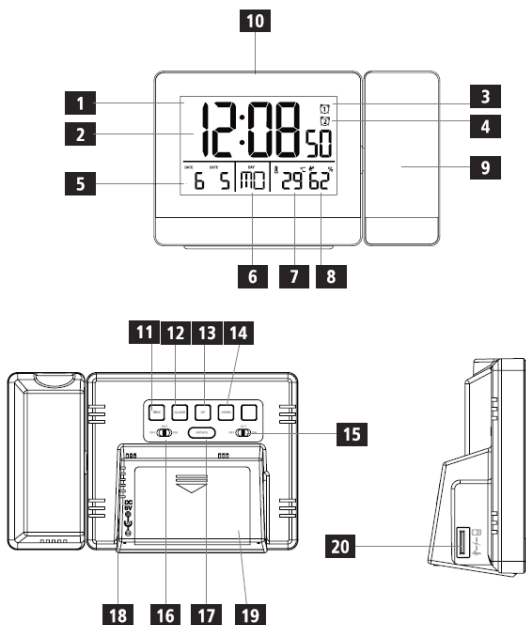
SPECIFICHE TECNICHE

Alimentazione:5V --- 1A
Batteria:2x1,5V --- formato "AAA" (non incluse)
uscita presa USB:5V --- 1A
Gamma temperatura:-9°C-+50°C /14°F-+122°F
Gamma Umidità:20%-95%
Dimensioni:151x 94x 42mm



INFORMAZIONI AGLI UTENTI ai sensi del Decreto Legislativo N° 49 del 14 Marzo 2014 "Attuazione della Direttiva 2012/19/UE sui rifiuti di apparecchiature elettriche ed elettroniche (RAEE)"

Il simbolo del cassonetto barrato riportato sull'apparecchiatura indica che il prodotto alla fine della propria vita utile deve essere raccolto separatamente dagli altri rifiuti. L'utente dovrà, pertanto, conferire l'apparecchiatura integra dei componenti essenziali giunta a fine vita agli idonei centri di raccolta differenziata dei rifiuti elettronici ed elettrotecnici, oppure riconsegnarla al rivenditore al momento dell'acquisto di nuova apparecchiatura di tipo equivalente, in ragione di uno a uno, oppure 1 a zero per le apparecchiature aventi lato maggiore inferiore a 25cm. L'adeguata raccolta differenziata per l'avvio successivo dell'apparecchiatura dimessa al riciclaggio, al trattamento e allo smaltimento ambientale compatibile contribuisce ad evitare possibili effetti negativi sull'ambiente e sulla salute e favorisce il ciclo dei materiali di cui è composta l'apparecchiatura. Lo smaltimento abusivo del prodotto da parte dell'utente comporta l'applicazione delle sanzioni amministrative di cui al D. Lgs n. Decreto Legislativo N° 49 del 14 Marzo 2014.



CONTROLS AND DISPLAY

1. Display.
2. Time.
3. Alarm symbol 1.
4. Alarm symbol 2.
5. Date.
6. Day of the week.
7. Indoor temperature.
8. Indoor humidity.
9. Projection arm.
10. LIGHT/SNZ/PROJECTION button, activate the backlight (approx. 8 seconds)/ stop the alarm for 5 minutes.
11. TIME button, set the Time mode.
12. ALARM button, set the Alarm mode.
13. UP button, increase the current set value.
14. DOWN button, decrease the current set value/ switch between °C and °F.
15. ON/OFF switch for alarm 1.
16. ON/OFF switch for alarm 2.
17. ROTATE button, rotate the projection by 0°, 90°, 180° or 360°.
18. Power supply unit connection socket.
19. Battery compartment.
20. USB charging port.

GETTING STARTED

INSERTING THE BATTERIES/ CONNECTING THE POWER SUPPLY

1. Connect the power supply unit to the power supply unit connection socket (18) on the back of the projection alarm clock;
2. Connect the power cable of the projection alarm clock to a properly installed socket;
3. The projection alarm clock switches on automatically;

4. Alternatively, open the battery compartment (19), insert two AAA batteries with the correct polarity and close the battery compartment cover.

Note:

- If the batteries are inserted correctly and you connect the power supply unit to the alarm clock, the projection alarm clock will automatically switch to the external power supply.
- Sustained projection is only possible on mains power.

REPLACING THE BATTERIES

1. Open the battery compartment (19) on the back of the product;
2. Remove and dispose of any used batteries. Insert two new batteries (AAA). Ensure that the polarity of the battery corresponds to the symbols in the battery compartment;
3. Close the battery compartment (19).

OPERATION

SETTING THE DATE/TIME

Once you have inserted the batteries or connected the power supply unit, the display is switched on, an acoustic signal sounds and the alarm clock automatically starts.

1. Press and hold the TIME button (11) for approximately 3 seconds until the display begins to flash;
2. Set the following information in the order listed:
12/24-hour format → Hour → Minute → Date Month or Month Date → Year → Month → Day → Day of the week language → Exit;
3. To select individual values, press the UP button (13) or the DOWN button (14) and confirm each selection by pressing the TIME button (11);
4. Press the TIME button (11) immediately to adopt the set value display and skip ahead;
5. If you do not make an entry for 20 seconds, Settings mode is exited automatically.

Note → Day of the week language:

You can choose from German (GE), French (FR), Spanish (SP), Italian (IT), Dutch (DU), Danish (DA) and English (EN) for the display of the day of the week.

TEMPERATURE DISPLAY

Press the DOWN button (14) to choose between °C and °F for the temperature display.

ALARM CLOCK

SETTING THE ALARM TIME

1. Press and hold the ALARM button (12) for approx. 3 seconds to go to Alarm mode. The display begins to flash;
2. Set the following information in the order listed:
Alarm 1 (3): hours → minutes → Alarm 2 (4): hours → minutes;
3. Press the UP button (13) or the DOWN button (14) to select the hour for the alarm time and confirm your selection by pressing the ALARM button (12). The minutes display begins to flash;
4. Repeat the process to set the minutes for the alarm time;
5. Press the ALARM button (12) immediately to adopt the set value display and skip ahead;
6. If you do not make an entry for 20 seconds, Settings mode is exited automatically.

ACTIVATING/DEACTIVATING THE ALARM

1. Set the ON/OFF switch for alarm 1 (15) or 2 (16) to "ON" to activate alarm 1 and/or alarm 2 or set to "OFF" to deactivate alarm 1 and/or alarm 2;
2. If the alarm is activated, alarm 1 will be displayed instead of the date (5) or alarm 2 instead of the indoor temperature and humidity (7/8) together with the corresponding symbol ① and ② (3/4);
3. Alarm sound as below:
 0-10sec: BI once/second
 10-20sec: BI twice/second
 20-30sec: BI four times/second
 After 30sec, continuous BI sound

STOPPING THE ALARM/SNOOZE FUNCTION

1. When the alarm is triggered, the alarm symbol ① (3) or ② (4) begins to flash and an alarm sounds;
2. Press any button (except the LIGHT/SNZ/PROJECTION button (10)) to stop the alarm. Otherwise, it will stop automatically after 2 minutes;
3. While the alarm signal is sounding press the LIGHT/SNZ/PROJECTION button (10) activate the snooze function. The alarm symbol ① / ② will begin to flash. The alarm signal will be stopped for 5 minutes, after which it will sound again.

BACKLIGHT

1. **Power from → batteries:**
 Press the LIGHT/SNZ/PROJECTION button (10) to light up the display. The display is illuminated for approx. 8 seconds.
2. **Power from → power supply unit:**
 Press the LIGHT/SNZ/PROJECTION button (10) several times to change the brightness level (high/low/off, Dimmer function).

Note - Permanent backlight mode

Permanent backlight mode is only possible when plugged into mains power.

PROJECTION

ACTIVATING/DEACTIVATING

Power from → batteries:

Press the LIGHT/SNZ/PROJECTION button (10) to project the display onto the wall or ceiling for 8 seconds.

Power from → power supply unit:

1. Press and hold the LIGHT/SNZ/PROJECTION button (10) for approximately 3 seconds to activate sustained projection.
2. Press and hold the LIGHT/SNZ/PROJECTION button (10) for approximately 3 seconds to deactivate sustained projection.

PROJECTION SETTING

1. Turn the projection arm (9) forward/back to project the display onto the desired wall/ceiling;
2. Press the ROTATE button (17) again to rotate the projection by 0°, 90°, 180° or 360°.

CHARGING FUNCTION

1. Connect your terminal device to a USB charging socket (20) on the alarm clock using a suitable USB cable;
2. The charging progress is displayed on your terminal device;

3. Disconnect the terminal device from the USB charging socket if you want to interrupt charging or if the terminal device is fully charged.

Note - Connecting terminal devices

- The charging function is only possible when plugged into mains power.
- Before connecting a terminal device, check whether the power output of the charger can supply sufficient power for the device.
- Please refer to the instructions in the operating manual of your terminal device.

SPECIFICATION

Power Supply:.....	5V --- 1A
Battery:	2x 1,5V --- ("AAA" size, Not included)
USB Output:	5V --- 1A
Measuring range temperature: ...	-9°C-+50°C /14°F-+122°F
Measuring range humidity:	20%-95%
Size:	151x 94x 42mm



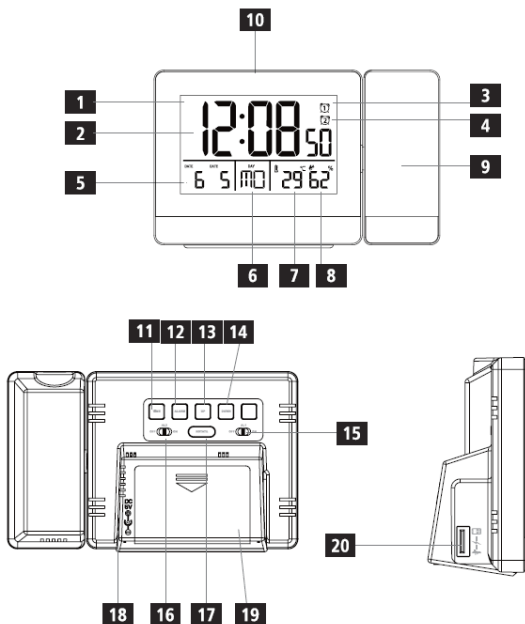
Precautions for correct disposal of the product

The symbol shown on the equipment indicates that waste must be disposed of in "separate collection" and so the product must not be disposed of together with urban waste.

The user must take the product to special "separate waste collection centres" provided by local government, or deliver it to the retailer against the purchase of a new product.

Separate collection of waste and subsequent treatment, recycling and disposal operations promotes the production of equipment with recycled materials and limits negative effects on the environment and on health caused by improper handling of waste.

Illegal disposal of the product leads to the enforcement of administrative penalties.



COMMANDES ET AFFICHAGES

- Affichage.
- Temps.
- Symbole d'alarme 1.
- Symbole d'alarme 2.
- Date.
- Jour de la semaine.
- Température intérieure.
- Humidité intérieure.
- Bras de projection.
- Touche LIGHT/SNZ/PROJECTION; activer le rétroéclairage (environ 8 secondes)/ arrêter l'alarme pendant 5 minutes.
- Bouton TIME, régler le mode Time.
- Bouton ALARM, régler le mode d'alarme.
- Bouton UP, augmenter la valeur de réglage actuelle.
- Bouton DOWN, diminuer la valeur de consigne actuelle/basculer entre °C et °F.
- Interrupteur ON/OFF pour l'alarme 1.
- Interrupteur ON/OFF pour l'alarme 2.
- Bouton ROTATE, faire pivoter la projection de 0°, 90°, 180° ou 360°.
- Prise de connexion du bloc d'alimentation.
- Compartiment à piles.
- Port de chargement USB.

PUOR COMMENCER

INSERTION DES PILES/ CONNEXION DE L'ALIMENTATION

- Connectez le bloc d'alimentation à la prise de raccordement du bloc d'alimentation (18) à l'arrière du réveil à projection;
- Connectez le câble d'alimentation du réveil à projection à une

prise correctement installée;

- Le réveil à projection s'allume automatiquement;
- Vous pouvez également ouvrir le compartiment des piles (19), insérer deux piles AAA avec la polarité correcte et fermer le couvercle du compartiment des piles.

Remarque

- Si les piles sont insérées correctement et que vous connectez le bloc d'alimentation au réveil, le réveil à projection passera automatiquement à l'alimentation externe.
- Une projection soutenue n'est possible que sur secteur.

REPLACEMENT DES PILES

- Ouvrez le compartiment des piles (19) à l'arrière du produit;
- Retirez et jetez toutes les piles usées. Insérez deux piles neuves (AAA). Assurez-vous que la polarité de la batterie correspond aux symboles dans le compartiment de la batterie;
- Fermez le compartiment à piles (19).

FUNCTIONNEMENT

RÉGLAGE DE LA DATE/HEURE

Une fois que vous avez inséré les piles ou connecté le bloc d'alimentation, l'affichage est allumé, un signal acoustique retentit et le réveil démarre automatiquement.

- Appuyez sur le bouton TIME (11) et maintenez-le enfoncé pendant environ 3 secondes jusqu'à ce que l'affichage commence à clignoter;
- Définissez les informations suivantes dans l'ordre indiqué: Format 12/24 heures → Heure → Minute → Date Mois ou Mois Date → Année → Mois → Jour → Langue du jour de la semaine → Quitter;
- Pour sélectionner des valeurs individuelles, appuyez sur le bouton UP (13) ou DOWN (14) et confirmez chaque sélection en appuyant sur le bouton TIME (11);
- Appuyez immédiatement sur le bouton TIME (11) pour adopter l'affichage de la valeur de consigne et avancer;
- Si vous n'effectuez pas de saisie pendant 20 secondes, le mode Paramètres se ferme automatiquement.

Remarque → Langue du jour de la semaine:

Vous pouvez choisir parmi l'allemand (GE), le français (FR), l'espagnol (SP), l'italien (IT), le néerlandais (DU), le danois (DA) et l'anglais (EN) pour l'affichage du jour de la semaine.

AFFICHAGE DE LA TEMPÉRATURE

Appuyez sur le bouton DOWN (14) pour choisir entre °C et °F pour l'affichage de la température.

RÉVEIL

RÉGLAGE DE L'HEURE DE L'ALARME

- Appuyez sur le bouton ALARM (12) et maintenez-le enfoncé pendant env. 3 secondes pour passer en mode Alarme. L'affichage commence à clignoter;
- Définissez les informations suivantes dans l'ordre indiqué: Alarme 1 (3): heures → minutes → Alarme 2 (4): heures → minutes;
- Appuyez sur le bouton UP (13) ou le bouton DOWN (14) pour sélectionner l'heure de l'heure de l'alarme et confirmez votre sélection en appuyant sur le bouton ALARME (12). L'affichage des minutes commence à clignoter;

- Répétez le processus pour régler les minutes de l'heure de l'alarme;
- Appuyez immédiatement sur le bouton ALARME (12) pour adopter l'affichage de la valeur de consigne et avancer;
- Si vous n'effectuez pas de saisie pendant 20 secondes, le mode Paramètres se ferme automatiquement.

ACTIVER/DÉSACTIVER L'ALARME

- Réglez l'interrupteur ON/OFF pour l'alarme 1 (15) ou 2 (16) sur "ON" pour activer l'alarme 1 et/ou l'alarme 2 ou sur "OFF" pour désactiver l'alarme 1 et/ou l'alarme 2;
- Si l'alarme est activée, l'alarme 1 sera affichée à la place de la date (5) ou l'alarme 2 à la place de la température et de l'humidité intérieures (7/8) avec le symbole correspondant ① et ②(3/4);
- Son d'alarme comme ci-dessous:
0-10s: BI une fois/seconde
10-20s: BI deux fois/seconde
20-30s: BI quatre fois/seconde
Après 30s, son BI continu

ARRÊT DE LA FONCTION ALARME/RÉPÉTITION

- Lorsque l'alarme est déclenchée, le symbole d'alarme ① (3) ou ② (4) commence à clignoter et une alarme retentit;
- Appuyez sur n'importe quel bouton (sauf le bouton LIGHT/SNZ/PROJECTION (10)) pour arrêter l'alarme. Sinon, il s'arrêtera automatiquement après 2 minutes;
- Pendant que le signal d'alarme retentit, appuyez sur le bouton LIGHT/SNZ/PROJECTION (10) pour activer la fonction snooze.
Le symbole d'alarme ① / ② commencera à clignoter. Le signal d'alarme sera arrêté pendant 5 minutes, après quoi il retentira à nouveau.

RÉTROÉCLAIRAGE

- Alimentation → batterie:**
Appuyez sur le bouton LIGHT/SNZ/PROJECTION (10) pour allumer l'affichage. L'écran est éclairé pendant env. 8 secondes.
- Alimentation → adaptateur secteur:**
Appuyez plusieurs fois sur le bouton LIGHT/SNZ/PROJECTION (10) pour modifier le niveau de luminosité (haut/bas/éteint).

Remarque - Mode rétroéclairage permanent

Le mode de rétroéclairage permanent n'est possible que lorsqu'il est branché sur le secteur.

PROJECTION

ACTIVATION/DÉSACTIVATION

Alimentation → batteries:

Appuyez sur le bouton LIGHT/SNZ/PROJECTION (10) pour projeter l'affichage sur le mur ou le plafond pendant 8 secondes.

Alimentation → adaptateur secteur:

- Appuyez sur le bouton LIGHT/SNZ/PROJECTION (10) et maintenez-le enfoncé pendant environ 3 secondes pour activer la projection prolongée.
- Appuyez sur le bouton LIGHT/SNZ/PROJECTION (10) et maintenez-le enfoncé pendant environ 3 secondes pour désactiver la projection prolongée.

PARAMÈTRE DE PROJECTION

- Tournez le bras de projection (9) vers l'avant/l'arrière pour projeter l'écran sur le mur/plafond souhaité;
- Appuyez à nouveau sur le bouton ROTATE (17) pour faire pivoter la projection de 0°, 90°, 180° ou 360°.

FONCTION DE CHARGE

- Connectez votre terminal à une prise de charge USB (20) du réveil à l'aide d'un câble USB adapté.
- La progression de la charge s'affiche sur votre terminal.
- Débranchez le terminal de la prise de chargement USB si vous souhaitez interrompre la charge ou si le terminal est complètement chargé.

Remarque - Connexion de terminaux

- La fonction de charge n'est possible que lorsqu'elle est branchée sur le secteur.
- Avant de connecter un appareil terminal, vérifiez si la sortie d'alimentation du chargeur peut fournir une alimentation suffisante à l'appareil.
- Veillez vous référer aux instructions du manuel d'utilisation de votre terminal.

CARACTÉRISTIQUES

Alimentation:.....	5V --- 1A
Batterie:.....	2x 1,5V --- "AAA" (non inclus)
Sortie USB:.....	5V --- 1A
Plage de mesure Température:...	-9°C- +50°C /14°F- +122°F
Plage de mesure de l'humidité:..	20%-95%
Taille:.....	151x 94x 42mm



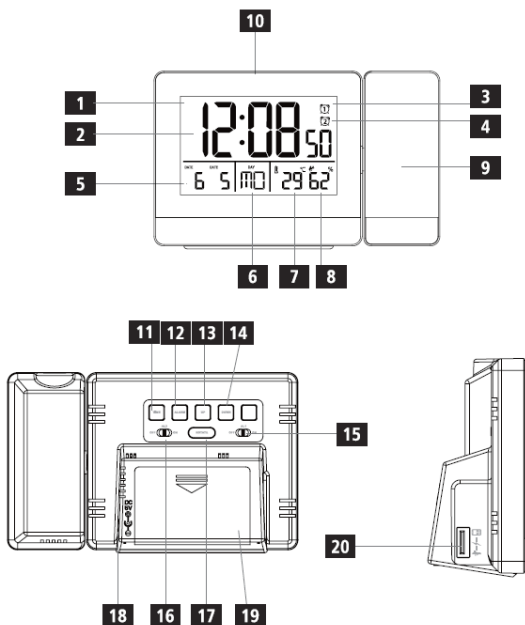
Recommandations pour l'élimination correcte du produit

Le symbole figurant sur l'appareil indique que le produit fait l'objet d'une "collecte séparée". C'est pourquoi, le produit ne doit pas être éliminé avec les déchets urbains.

L'utilisateur doit remettre le produit auprès de "décharges spécialisées de collecte séparée" prévues par les autorités locales, ou bien le rendre au revendeur quand il achètera un nouvel appareil équivalent.

La collecte séparée du produit et les opérations successives de traitement, recyclage et élimination favorisent la production d'appareils composés par des matériaux recyclés ainsi que permettent d'éviter des effets négatifs sur l'environnement et sur la santé des personnes suite à une gestion impropre du déchet.

Toute élimination abusive du produit entraîne l'application de sanctions administratives.



STEUERELEMENTE UND ANZEIGEN

1. Anzeigen.
2. Mal.
3. Alarmsymbol 1.
4. Alarmsymbol 2.
5. Datum.
6. Wochentag.
7. Innentemperatur.
8. Raumfeuchtigkeit.
9. Projektionsarm.
10. Taste LIGHT/SNZ/PROJECTION, Hintergrundbeleuchtung aktivieren (ca. 8 Sekunden)/ Alarm für 5 Minuten stoppen.
11. TIME-Taste, Zeitmodus einstellen.
12. ALARM-Taste, Alarmmodus einstellen.
13. UP-Taste, erhöhen Sie den aktuell eingestellten Wert.
14. DOWN-Taste, Verringert den aktuell eingestellten Wert/Schalter zwischen °C und °F.
15. ON/OFF-Schalter für Alarm 1.
16. ON/OFF-Schalter für Alarm 2.
17. ROTATE-Taste, Drehen Sie die Projektion um 0°, 90°, 180° oder 360°.
18. Anschlussbuchse des Netzteils.
19. Batteriefach.
20. USB-Ladeanschluss.

ANFANGEN

EINLEGEN DER BATTERIEN/ ANSCHLIEßEN DER STROMVERSORUNG

1. Schließen Sie das Netzteil an die Anschlussbuchse des Netzteils (18) auf der Rückseite des Projektionsweckers an;

2. Schließen Sie das Netzkabel des Projektionsweckers an eine ordnungsgemäß installierte Steckdose an;
3. Der Projektionswecker schaltet sich automatisch ein;
4. Öffnen Sie alternativ das Batteriefach (19), legen Sie zwei AAA-Batterien mit der richtigen Polarität ein und schließen Sie die Batteriefachabdeckung.

Hinweis:

- Wenn die Batterien richtig eingelegt sind und Sie das Netzteil an den Wecker anschließen, schaltet der Projektionswecker automatisch auf das externe Netzteil um.
- Eine nachhaltige Projektion ist nur mit Netzstrom möglich.

ERSETZEN DER BATTERIEN

1. Öffnen Sie das Batteriefach (19) auf der Rückseite des Produkts;
2. Gebrauchte Batterien entfernen und entsorgen. Legen Sie zwei neue Batterien (AAA) ein. Stellen Sie sicher, dass die Polarität der Batterie den Symbolen im Batteriefach entspricht;
3. Schließen Sie das Batteriefach (19).

BETRIEB

DATUM/UHRZEIT EINSTELLEN

Sobald Sie die Batterien eingelegt oder das Netzteil angeschlossen haben, wird das Display eingeschaltet, ein akustisches Signal ertönt und der Wecker startet automatisch.

1. Halten Sie die TIME-Taste (11) ca. 3 Sekunden lang gedrückt, bis die Anzeige zu blinken beginnt;
2. Stellen Sie die folgenden Informationen in der angegebenen Reihenfolge ein:
12/24-Stunden format → Stunde → Minute → Datum Monat oder Monat Datum → Jahr → Monat → Tag → Wochentag Sprache → Beenden;
3. Um einzelne Werte auszuwählen, drücken Sie die UP-Taste (13) oder die DOWN-Taste (14) und bestätigen Sie jede Auswahl durch Drücken der TIME-Taste (11);
4. Drücken Sie sofort die TIME-Taste (11), um die Einstellwertanzeige zu übernehmen und fortzufahren;
5. Wenn Sie 20 Sekunden lang keine Eingabe vornehmen, wird der Einstellungsmodus automatisch beendet.

Hinweis → Wochentagssprache:

Für die Anzeige des Wochentags können Sie zwischen Deutsch (GE), Französisch (FR), Spanisch (SP), Italienisch (IT), Niederländisch (DU), Dänisch (DA) und Englisch (EN) wählen.

TEMPERATURANZEIGE

Drücken Sie die DOWN-Taste (14), um zwischen °C und °F für die Temperaturanzeige zu wählen.

WECKER

EINSTELLEN DER ALARMZEIT

1. Halten Sie die ALARM-Taste (12) ca. 3 Sekunden, um in den Alarmmodus zu wechseln. Die Anzeige beginnt zu blinken;
2. Stellen Sie die folgenden Informationen in der angegebenen Reihenfolge ein:
Alarm 1 (3): Stunden → minuten → Alarm 2 (4): Stunden → minuten;
3. Drücken Sie die UP-Taste (13) oder die DOWN-Taste (14), um die Stunde für die Alarmzeit auszuwählen und Ihre Auswahl durch Drücken der ALARM-Taste (12) zu bestätigen. Die

Minutenanzeige beginnt zu blinken;

- Wiederholen Sie den Vorgang, um die Minuten für die Alarmzeit einzustellen;
- Drücken Sie sofort die ALARM-Taste (12), um die Einstellwertanzeige zu übernehmen und fortzufahren;
- Wenn Sie 20 Sekunden lang keine Eingabe vornehmen, wird der Einstellungsmodus automatisch beendet.

ALARM AKTIVIEREN/DEAKTIVIEREN

- Stellen Sie den ON/OFF-Schalter für Alarm 1 (15) oder 2 (16) auf "ON", um Alarm 1 und/oder Alarm 2 zu aktivieren, oder auf "OFF", um Alarm 1 und/oder Alarm 2 zu deaktivieren;
- Wenn der Alarm aktiviert ist, wird Alarm 1 anstelle des Datums (5) oder Alarm 2 anstelle der Innentemperatur und Luftfeuchtigkeit (7/8) zusammen mit dem entsprechenden Symbol und (3/4) angezeigt;
- Alarmton wie folgt:
0-10sec: BI einmal pro Sekunde
10-20sec: BI zweimal pro Sekunde
20-30sec: BI viermal/Sekunde
After 30sec, kontinuierlicher BI-Sound

STOPPEN DER ALARM/SCHLUMMERFUNKTION

- Wenn der Alarm ausgelöst wird, beginnt das Alarmsymbol (3) oder (4) zu blinken und ein Alarm ertönt;
- Drücken Sie eine beliebige Taste (außer der LIGHT/SNZ/PROJECTION-Taste (10)), um den Alarm zu stoppen. Andernfalls wird es nach 2 Minuten automatisch gestoppt;
- Während das Alarmsignal ertönt, drücken Sie die Taste LIGHT/SNZ/PROJECTION (10), um die Schlummerfunktion zu aktivieren. Das Alarmsymbol / beginnt zu blinken. Das Alarmsignal wird für 5 Minuten gestoppt, danach ertönt es erneut.

HINTERGRUNDBELEUCHTUNG

- Strom aus → Batterien:**
Drücken Sie die Taste LIGHT/SNZ/PROJECTION (10), um das Display zu beleuchten. Das Display leuchtet ca. 8 Sekunden.
- Strom aus → Netzteil:**
Drücken Sie mehrmals die Taste LIGHT/SNZ/PROJECTION (10), um die Helligkeitsstufe (hoch/niedrig/aus) zu ändern.

Hinweis - Permanenter Hintergrundbeleuchtungsmodus

Der permanente Hintergrundbeleuchtungsmodus ist nur möglich, wenn er an das Stromnetz angeschlossen ist.

PROJEKTION

AKTIVIEREN/DEAKTIVIEREN

- Strom aus → Batterien:**
Drücken Sie die Taste LIGHT/SNZ/PROJECTION (10), um das Display 8 Sekunden lang auf die Wand oder Decke zu projizieren.
- Strom aus → Netzteil:**
- Halten Sie die Taste LIGHT/SNZ/PROJECTION (10) ca. 3 Sekunden lang gedrückt, um die Dauerprojektion zu aktivieren.
 - Halten Sie die Taste LIGHT/SNZ/PROJECTION (10) ca. 3 Sekunden lang gedrückt, um die Dauerprojektion zu deaktivieren.

PROJEKTIONSEINSTELLUNG

- Drehen Sie den Projektionsarm (9) vorwärts/rückwärts, um das Display auf die gewünschte Wand/Decke zu projizieren;
- Drücken Sie die ROTATE-Taste (17) erneut, um die Projektion um 0°, 90°, 180° oder 360° zu drehen.

LADEFUNKTION

- Schließen Sie Ihr Endgerät mit einem geeigneten USB-Kabel an eine USB-Ladebuchse (20) am Wecker an;
- Der Ladevorgang wird auf Ihrem Endgerät angezeigt;
- Trennen Sie das Endgerät von der USB-Ladebuchse, wenn Sie den Ladevorgang unterbrechen möchten oder wenn das Endgerät vollständig aufgeladen ist.

Hinweis - Anschließen von Endgeräten

- Die Ladefunktion ist nur möglich, wenn sie an das Stromnetz angeschlossen ist.
- Überprüfen Sie vor dem Anschließen eines Endgeräts, ob die Ausgangsleistung des Ladegeräts ausreichend Strom für das Gerät liefern kann.
- Bitte beachten Sie die Anweisungen in der Bedienungsanleitung Ihres Endgeräts.

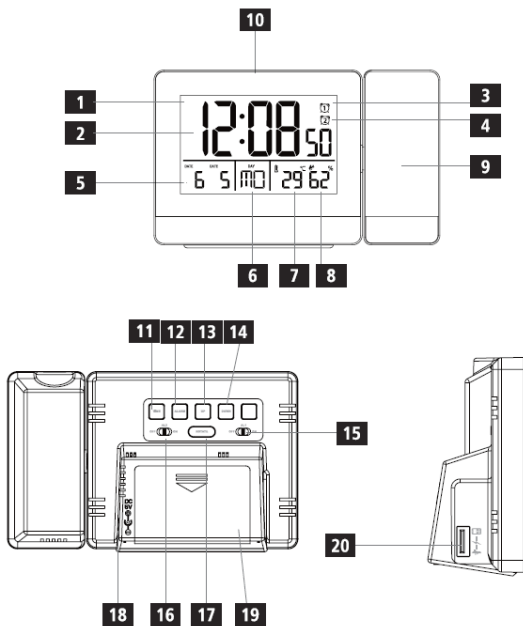
TECHNISCHE DATEN

Stromversorgung: 5V --- 1A
 Batterie: 2x 1,5V --- "AAA" (Nichtenthalten)
 USB-Ausgang: 5V --- 1A
 Messbereichstemperatur: -9°C - +50°C / 14°F - +122°F
 Messbereich Luftfeuchtigkeit: 20%-95%
 Größe: 151x 94x 42mm



Hinweise zur ordnungsgemäßen Entsorgung des Produkts

Das auf dem Gerät angebrachte Symbol weist darauf hin, dass das Altgerät "getrennt zu sammeln" ist und das Produkt daher nicht zusammen mit dem Gemeindeabfall entsorgt werden darf. Der Benutzer muss das Produkt zu den entsprechenden, von der Gemeindeverwaltung eingerichteten "Wertstoffsammelstellen" bringen oder dem Händler beim Kauf eines neuen Produkts übergeben. Die getrennte Müllsammmlung und anschließende Aufbereitung, Wiederverwertung und Entsorgung fördern die Herstellung von Geräten unter Verwendung wiederverwerteter Materialien und vermindern die negativen Auswirkungen auf die Umwelt und Gesundheit in Folge einer falschen Müllverwaltung. Die widerrechtliche Entsorgung des Produkts führt zur Auferlegung von Verwaltungsstrafen.



CONTROLES Y PANTALLAS

1. Pantalla
2. Tiempo.
3. Símbolo de alarma 1.
4. Símbolo de alarma 2.
5. Fecha.
6. Día de la semana.
7. Temperatura interior.
8. Humedad interior.
9. Brazo de proyección.
10. Botón LIGHT/SNZ/PROJECTION, active la luz de fondo (aprox. 8 segundos)/ pare la alarma durante 5 minutos.
11. Botón TIME, establece el modo Time.
12. Botón ALARM, configurar el modo de alarma.
13. Botón UP, aumenta el valor establecido actual.
14. Botón DOWN, disminuye el valor de ajuste actual/cambia entre °C y °F.
15. Interruptor ON/OFF para alarma 1.
16. Interruptor ON/OFF para alarma 2.
17. Botón ROTATE, gira la proyección 0°, 90°, 180° o 360°.
18. Toma de conexión de la fuente de alimentación.
19. Compartimento de la batería.
20. Puerto de carga USB.

EMPEZANDO

INSERTAR LAS BATERÍAS/ CONECTAR LA FUENTE DE ALIMENTACIÓN

1. Conecte la unidad de fuente de alimentación a la toma de conexión de la unidad de fuente de alimentación (18) en la parte posterior del reloj de alarma de proyección;

2. Conecte el cable de alimentación del reloj despertador de proyección a una toma instalada correctamente;
3. El reloj despertador de proyección se enciende automáticamente;
4. Alternativamente, abra el compartimiento de la batería (19), inserte dos baterías AAA con la polaridad correcta y cierre la tapa del compartimiento de la batería.

Nota:

- Si las baterías están insertadas correctamente y conecta la unidad de fuente de alimentación a la alarma, la alarma de proyección cambiará automáticamente a la fuente de alimentación externa.
- Sustained projection is only possible on mains power.

SUSTITUCIÓN DE LAS PILAS

1. Abra el compartimento de la batería (19) en la parte posterior del producto;
2. Retire y deseche las baterías usadas. Inserte dos baterías nuevas (AAA). Asegúrese de que la polaridad de la batería corresponde a los símbolos en el compartimiento de la batería;
3. Cerrar el compartimento de la batería (19).

OPERACIÓN

ESTABLECER LA FECHA/HORA

Una vez que ha insertado las baterías o conectado la fuente de alimentación, la pantalla se enciende, suena una señal acústica y la alarma se activa automáticamente.

1. Mantenga presionado el botón TIME (11) durante aproximadamente 3 segundos hasta que la pantalla comience a parpadear;
2. Establezca la siguiente información en el orden indicado:
Formato de 12/24-horas → Hora → Minuto → Fecha Mes o Mes Fecha → Año → Mes → Día → Idioma del día de la semana → Salir;
3. Para seleccionar valores individuales, presione el botón UP (13) o el botón DOWN (14) y confirme cada selección presionando el botón TIME (11);
4. Presione el botón TIME (11) inmediatamente para adoptar la visualización del valor establecido y salte hacia adelante;
5. Si no realiza una entrada durante 20 segundos, el modo Configuración se cierra automáticamente.

Nota → language Idioma del día de la semana:

Puede elegir entre alemán (GE), francés (FR), español (SP), italiano (IT), holandés (DU), danés (DA) e inglés (EN) para la visualización del día de la semana.

VISUALIZACIÓN DE LA TEMPERATURA

Presione el botón DOWN (14) para elegir entre °C y °F para la visualización de la temperatura.

DESPERTADOR

CONFIGURAR LA HORA DE LA ALARMA

1. Mantenga presionado el botón ALARM (12) durante aprox. 3 segundos para ir al modo de alarma. La pantalla comienza a parpadear;
2. Establezca la siguiente información en el orden indicado:
Alarm 1 (3): horas → minutos → Alarm 2 (4): horas → minutos;
3. Presione el botón UP (13) o el botón DOWN (14) para seleccionar la hora para la hora de la alarma y confirme su selección

presionando el botón ALARM (12). La pantalla de minutos comienza a parpadear;

- Repita el proceso para configurar los minutos para la hora de la alarma;
- Presione el botón ALARM (12) inmediatamente para adoptar la visualización del valor establecido y saltar hacia adelante;
- Si no realiza una entrada durante 20 segundos, el modo Configuración se cierra automáticamente.

ACTIVAR/DESACTIVAR LA ALARMA

- Ajuste el interruptor de ON/OFF para la alarma 1 (15) o 2 (16) en "ON" para activar la alarma 1 y/o la alarma 2 o en "OFF" para desactivar la alarma 1 y/o la alarma 2;
- Si la alarma está activada, se mostrará la alarma 1 en lugar de la fecha (5) o la alarma 2 en lugar de la temperatura y humedad interior (7/8) junto con el símbolo correspondiente ① y ② (3/4);
- Sonido de alarma de la siguiente manera:
0-10sec: BI una vez/segundo
10-20sec: BI dos veces/segundo
20-30sec: BI cuatro veces/segundo
Después de 30sec, sonido BI continuo.

DETERENER LA FUNCIÓN DE ALARMA/REPETICIÓN

- Cuando se activa la alarma, el símbolo de alarma ① (3) y ② (4) comienza a parpadear y suena una alarma;
- Presione cualquier botón (excepto el botón LIGHT/SNZ/PROJECTION (10)) para detener la alarma. De lo contrario, se detendrá automáticamente después de 2 minutos;
- Mientras suena la señal de alarma, presione el botón LIGHT/SNZ/PROJECTION (10) para activar la función de repetición. El símbolo de alarma ① / ② comenzará a parpadear. La señal de alarma se detendrá durante 5 minutos, después de lo cual volverá a sonar.

ILLUMINAR DESDE EL FONDO

- Potencia de → baterías:**
Presione el botón LIGHT/SNZ/PROJECTION (10) para iluminar la pantalla. La pantalla se ilumina durante aprox. 8 segundos.
- Alimentación desde → unidad de fuente de alimentación:**
Presione el botón LIGHT/SNZ/PROJECTION (10) varias veces para cambiar el nivel de brillo (alto/bajo/apagado).

Nota - Modo de luz de fondo permanente

El modo de retroiluminación permanente solo es posible cuando se conecta a la red eléctrica.

PROYECCIÓN

ACTIVANDO/DESACTIVANDO

Potencia de → baterías:

Presione el botón LIGHT/SNZ/PROJECTION (10) para proyectar la pantalla en la pared o el techo durante 8 segundos.

Alimentación desde → unidad de fuente de alimentación:

- Mantenga presionado el botón LIGHT/SNZ/PROJECTION (10) durante aproximadamente 3 segundos para activar la proyección sostenida;

- Mantenga presionado el botón LIGHT/SNZ/PROJECTION (10) durante aproximadamente 3 segundos para desactivar la proyección sostenida.

AJUSTE DE PROYECCIÓN

- Gire el brazo de proyección (9) hacia adelante/atrás para proyectar la pantalla en la pared/techo deseado;
- Presione el botón ROTATE (17) nuevamente para rotar la proyección en 0°, 90°, 180° o 360°.

FUNCIÓN DE CARGA

- Conecte su dispositivo terminal a una toma de carga USB (20) en el reloj de alarma con un cable USB adecuado;
- El progreso de carga se muestra en su dispositivo terminal;
- Desconecte el dispositivo terminal de la toma de carga USB si desea interrumpir la carga o si el dispositivo terminal está completamente cargado.

Nota - Conexión de dispositivos terminales

- La función de carga solo es posible cuando se conecta a la red eléctrica.
- Antes de conectar un dispositivo terminal, verifique si la salida de energía del cargador puede suministrar suficiente energía para el dispositivo.
- Consulte las instrucciones en el manual de funcionamiento de su dispositivo terminal.

ESPECIFICACIONES

Alimentación:	5V --- 1A
Batería:	2x 1,5V --- Tamaño "AAA" (no incluidas)
Salida USB:	5V --- 1A
Rango de Temperatura:	-9°C - +50°C / 14°F - +122°F
Rango de humedad:	20%-95%
Dimensiones:	151x 94x 42mm



Advertencias para la correcta eliminación del producto

El símbolo que aparece en el aparato indica que el residuo debe ser objeto de "recogida selectiva" por tanto el producto no se debe eliminar junto con residuos urbanos.

El usuario deberá entregar el producto a los "centros de recogida selectiva" creados por las administraciones municipales o bien al distribuidor cuando adquiera un nuevo producto.

La recogida selectiva del residuo y las sucesivas operaciones de tratamiento, recuperación y eliminación favorecen la fabricación de aparatos con materiales reciclados y limitan los efectos negativos en el medio ambiente y la salud causados por una gestión incorrecta del residuo.

La eliminación abusiva del producto da lugar a la aplicación de sanciones administrativas.



- EN** If you will not find your language on the instruction manual, please go on our website www.trevi.it to find it
- FR** Si vous ne trouverez pas votre langue sur le mode d'emploi, veuillez vous visiter sur notre site Web www.trevi.it de le trouver
- DE** Wenn Sie Ihre Sprache auf die Bedienungsanleitung nicht finden, gehen Sie bitte auf unsere Webseite www.trevi.it zu finden
- ES** Si no encuentras tu idioma en el manual de instrucciones, por favor vaya a nuestra página web www.trevi.it se encuentra
- PT** Se você não vai encontrar sua língua sobre o manual de instruções, por favor, vá em nosso site www.trevi.it para encontrá-lo



DICHIARAZIONE DI CONFORMITÀ UE SEMPLIFICATA

Il fabbricante TREVI dichiara che il tipo di apparecchiatura sveglia elettronica EC 884 PJ è conforme alla direttiva 2014/53/UE.

Il testo completo della dichiarazione di conformità EU è disponibile al seguente indirizzo Internet

<https://www.trevi.it/dms/zidi/TREVI/DOCEC884PJ.pdf>

SIMPLIFIED EU DECLARATION OF CONFORMITY

Hereby TREVI Spa declares that alarm clock EC 884 PJ is in compliance with directive 2014/53/EU.

The full text of the EU declaration of conformity is available at the following internet address

<https://www.trevi.it/dms/zidi/TREVI/DOCEC884PJ.pdf>

Trevi S.p.a.

Strada Consolare Rimini-San Marino, 62
47924 Rimini (Rn) Italia
Tel. 0541/756420 Fax 0541/756430
www.trevi.it E-mail: info@trevi.it



Made in CHINA