



DAB 793 R

Guida d'uso / User Guide

- ita** RADIO PORTATILE CON SISTEMA DAB/DAB+/FM
- eng** PORTABLE RADIO WITH DAB/DAB+/FM SYSTEM
- fra** RADIO PORTABLE AVEC SYSTÈME DAB/DAB+/FM
- deu** TRAGBARES RADIO MIT DAB/DAB+/FM SYSTEM
- esp** RADIO PORTÁTIL CON SISTEMA DAB/DAB+/FM



- * Per informazioni integrative e aggiornamenti di questo apparecchio visita il sito: www.trevi.it
- * For additional information and updates of this device visit the website: www.trevi.it

NOTE D'USO

- Non usare alimentatori con un voltaggio superiore a 5V \pm , causa il danneggiamento del riproduttore.
- Ascoltare a volume alto per lungo tempo, potrebbe danneggiare il vostro udito.
- Evitare di posizionare il riproduttore:
 - Vicino a campi magnetici.
 - Vicino a fonti di calore come caloriferi e stufe.
 - In luoghi molto umidi come stanze da bagno, piscine, ecc...
 - In luoghi molto polverosi.
 - In luoghi soggetti a forti vibrazioni.
- Posizionare l'apparecchio in modo che ai suoi lati ci sia sempre abbastanza spazio per la libera circolazione di aria (almeno 5cm).
- Se dei liquidi penetrano all'interno dell'apparecchio scollegare immediatamente le batterie e portare l'apparecchio al più vicino centro assistenza autorizzato TREVI.
- Nessuna sorgente di fiamma nuda, quali candele accese, dovrebbe essere posta sull'apparecchio.
- L'apparecchio non deve essere esposto a stillicidio o a spruzzi d'acqua e nessun oggetto pieno di liquido, quali vasi, deve essere posto sull'apparecchio.
- Conservare il presente manuale per futuri riferimenti.

CURA E MANUTENZIONE

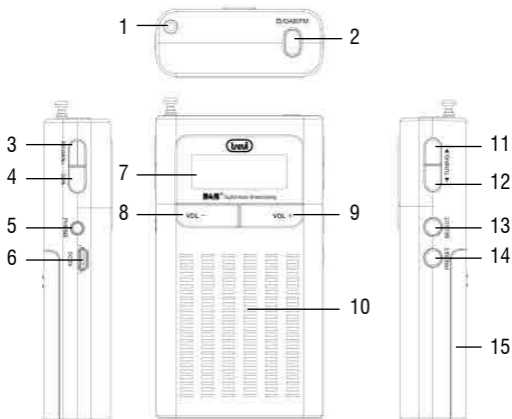
Per la pulizia si consiglia l'uso di un panno morbido, leggermente inumidito. Evitate solventi o sostanze abrasive.

IMPORTANTE

La buona costruzione di questo apparecchio ne garantisce per lungo tempo il perfetto funzionamento. Se tuttavia dovesse presentarsi qualche inconveniente, sarà opportuno consultare il più vicino Centro Assistenza autorizzato.

TREVI persegue una politica di continua ricerca e sviluppo. Pertanto i prodotti possono presentare caratteristiche diverse da quelle descritte.

DESCRIZIONE COLLEGAMENTI E COMANDI



- | | |
|--|--------------------|
| 1. Antenna telescopica | 8. Tasto VOL - |
| 2. Tasto POWER; accensione/
spegnimento/funzione DAB/fun-
zione FM | 9. Tasto VOL + |
| 3. Tasto INFO/ MENU | 10. Altoparlante |
| 4. Tasto SCAN | 11. Tasto TUNING > |
| 5. Presa cuffie | 12. Tasto TUNING < |
| 6. Ingresso alimentazione 5V \approx 1A | 13. Tasto SELECT |
| 7. Display LCD | 14. Tasto PRESET |
| | 15. Vano batterie |



Per evitare possibili danni all'udito, limitare il tempo di ascolto a volumi elevati.


ISTRUZIONI PER L'USO

Alimentazione a batteria


Aprire il vano batterie e inserire 3 batterie formato "AAA" facendo attenzione alle polarità indicate, oppure una batteria ricaricabile agli ioni di litio (modello BL-5C) da 3,7V 800mAh (**non inclusa**).

Ricarica della batteria (con utilizzo di batteria ricaricabile non in dotazione).

Inserire la batteria ricaricabile nell'unità.

Collegare all'unità un cavo di ricarica (**non in dotazione**) alla presa 5V  (6) e inserendo l'altra estremità USB in un alimentatore USB (**non in dotazione**).

Alimentazione tramite alimentatore esterno (non in dotazione).

L'apparecchio può funzionare anche utilizzando un alimentatore 5V  (**non in dotazione**). Collegare il cavo dell'alimentatore alla presa (6).

ACCENSIONE/SPEGNIMENTO

1. Estendere l'antenna telescopica (1);
2. Premere il tasto POWER (2) una volta per portare l'apparecchio in modalità Stand-by, premerlo nuovamente per avviare la modalità FM; premerlo una terza volta per passare alla modalità DAB;
3. Durante la modalità DAB/FM, tenere premuto per 3 secondi il tasto POWER (2) per attivare la modalità Stand-by, premerlo per altri 3 secondi per spegnere completamente l'apparecchio.

Nota: Si consiglia di spegnere sempre completamente l'apparecchio al fine di evitare un consumo continuo delle batterie in modalità Stand-by.

REGOLAZIONE VOLUME

1. Premere il tasto VOL - (8) o VOL + (9) per diminuire o aumentare il volume.

RADIO FM

1. Premere il tasto POWER (2) per accendere l'unità;
2. Premere nuovamente il tasto POWER (2) per selezionare la modalità FM;
3. Premere più volte i tasti TUNING > (11) o TUNING < (12) per aumentare o diminuire la frequenza di 0,05MHz ed effettuare una ricerca passo-passo;

4. Tenere premuto per qualche secondo i tasti TUNING >(11) o TUNING < (12) per sintonizzarsi sulla stazione radio successiva o precedente con il miglior segnale ricevuto;
5. Per attivare la funzione di ricerca e memorizzazione automatica delle stazione radio premere il tasto SCAN (4). L'apparecchio è in grado di memorizzare fino a 10 stazioni. Premendo a lungo il tasto INFO/MENU(3) e' possibile selezionare il tipo di ricerca automatica; alla voce SCAN SETTING confermare con SELECT(13) e selezionare STRONG STATIONS (stazioni con forte segnale) o ALL STATIONS (tutte le stazioni), confermare con SELECT(13);
6. Per memorizzare una stazione radio:
 - Portarsi sulla frequenza da memorizzare, premere a lungo il tasto PRESET (14); Sul display lampeggia il numero di memoria;
 - Con i tasti TUNING >(11) o TUNING < (12) selezionare il numero di memoria in cui si desidera salvare la stazione radio.
 - Premere il tasto SELECT(13) per confermare
 - L'apparecchio è in grado di memorizzare fino a 10 stazioni.
7. Per richiamare una stazione radio memorizzata:
 - Premere il tasto PRESET (14) e utilizzare i tasti TUNING >(11) o TUNING < (12) per selezionare il numero di memoria da scoltare;
 - Premere il tasto SELECT(13) per confermare;
8. Per commutare l'ascolto da STEREO a MONO e viceversa:
 - Premere a lungo il tasto INFO/MENU(3) e selezionare AUDIO SETTING tramite i tasti TUNING >(11) o TUNING < (12);
 - Premere il tasto SELECT(13) per confermare;
 - Utilizzare i tasti TUNING >(11) o TUNING < (12) e selezionare STEREO ALLOWED o FORCED MONO;
 - Premere il tasto SELECT(13) per confermare.

RADIO DAB/DAB+

Scansione automatica

1. Regolare l'estensione dell'antenna e l'angolo per ottenere la migliore ricezione;

2. Premere il tasto POWER (2) per accendere l'unità e selezionare la modalità DAB;
3. Premere il tasto SCAN (4) per avviare la scansione delle stazioni DAB. Durante la scansione, il display mostrerà la barra di avanzamento e il numero di stazioni memorizzate;
4. Premere il tasto TUNING > (11) o TUNING < (12) per selezionare la stazione desiderata.

Note:

- *Potrebbe essere necessario attendere qualche secondo che l'unità si sintonizzi sul nuovo canale.*
- *In modalità DAB la data e l'ora del dispositivo vengono sincronizzati con quelli della stazione che si sta ascoltando.*

Scansione manuale

1. Tenere premuto per qualche secondo il tasto INFO/MENU (3), premere i tasti TUNING > (11) o TUNING < (12) e selezionare la voce MANUAL TUNE; quindi premere il tasto SELECT (13);
2. Premere i tasti TUNING > (11) o TUNING < (12) per selezionare il canale desiderato (5A-13F), premere SELECT (13) per accedere al canale.

Memorizzazione stazioni Radio DAB/DAB+

1. In modalità DAB, sintonizzarsi sulla stazione desiderata;
2. Tenere premuto PRESET (14) fino a quando il display lampeggerà con 1-10 (1-10 è il numero di posizione preimpostato);
Se il numero di preselezione è vuoto, viene visualizzato "Preset Empty".
Se la posizione viene salvata verrà visualizzata la frequenza della stazione;
3. Premere TUNING > (11) o TUNING < (12) per selezionare la posizione di memoria desiderata;
4. Premere il tasto SELECT (13) una volta per confermare e salvare la stazione selezionata;
5. Per ascoltare una stazione preimpostata:
 - Premere PRESET (14) una volta;
 - Premere il tasto TUNING > (11) o TUNING < (12) per selezionare la stazione desiderata;

- Premere il tasto SELECT (13) per confermare.

Nota: Si possono salvare 10 stazioni in funzione DAB/DAB+ e 10 stazioni in Radio FM. Una frequenza memorizzata può essere cancellata dalla memoria memorizzando un'altra frequenza al suo posto.

INFORMAZIONI TRASMISSIONE DAB/DAB+

In modalità DAB, sul display verranno visualizzate una serie di informazioni relative alla stazione in ascolto.

1. Premere ripetutamente il tasto MENU/INFO (3) per cambiare le informazioni visualizzate.

Nota: non tutte le stazioni DAB forniscono informazioni visualizzabili dall'apparecchio.

DLS: visualizza informazioni relative al brano musicale trasmesso (artista, titolo brano, ecc...).

Tipo programma: visualizza le informazioni relative al tipo di programma trasmesso.

Nome trasmittente: visualizza le informazioni relative al trasmittente del servizio.

Numero/Frequenza trasmittente: visualizza le informazioni relative a numero e frequenza della stazione DAB/DAB+ trasmessa.

Bit Rate: visualizza informazioni relative al rapporto di compressione della trasmissione corrente. Più è alto il valore, migliore è la qualità della trasmissione.

Potenza segnale: visualizza le informazioni relative alla potenza del segnale tramite una barra sul display, più il segnale è forte, più la barra risulterà piena.

Ora/Data: visualizza informazioni relative all'orario e alla data della trasmissione corrente.

MENU RADIO DAB/DAB+

1. In modalità DAB o Radio, tenere premuto per qualche secondo il tasto INFO/MENU (3);
2. Premere i tasti TUNING > (11) o TUNING < (12) e selezionare la voce desiderata tra:
In modalità DAB: *Full Scan, Manual tune, DRC, Prune, System;*

In modalità FM: *Scan Setting, Audio Setting, System*;

3. Premere il tasto SELECT (13) per entrare nelle impostazioni della voce selezionata.

Full scan (Ricerca completa): permette di scansionare l'intera banda DAB/DAB+ e memorizzare automaticamente le stazioni trovate.

Manual tune (Sintonizzazione manuale): permette di scansionare manualmente una singola frequenza DAB/DAB+. Premere il tasto TUNING > (11) o TUNING < (12) per selezionare il numero del canale relativo alla frequenza da scansionare e successivamente premere il tasto SELECT (13) per avviare la scansione. Le stazioni trovate verranno automaticamente memorizzate. Al termine premere a lungo il tasto MENU/INFO (3) per tornare al menu DAB.

DRC: permette di abilitare/disabilitare la funzione DRC per migliorare il suono durante l'ascolto in ambienti rumorosi. È possibile impostare il livello di DRC in alto (high), basso (low) o OFF (spento).

Prune (Elimina): permette di eliminare dalle lista delle stazioni memorizzate tutte le radio trovate ma non disponibili (scarso segnale). Spostarsi con i tasti TUNING > (11) o TUNING < (12) su Y(YES) e confermare l'eliminazione con il tasto SELECT (13).

System (Sistema): permette di accedere al sottomenù di sistema:

Sleep: Per impostare l'autospegnimento (Sleep off, 15min, 30min, 45min, 60min e 90min).

Alarm: è possibile impostare fino a 2 allarmi:

- Con i tasti TUNING > (11) o TUNING < (12) selezionare Alarm 1 o Alarm 2 e confermare con il tasto SELECT (13);
- Impostare l'attivazione (Alarm ON) o la disattivazione (Alarm OFF) tramite i tasti TUNING > (11) o TUNING < (12) e confermare con il tasto SELECT (13);
- Se attivato (Alarm ON) impostare l'ora utilizzando i tasti TUNING > (11) o TUNING < (12) e confermare con il tasto SELECT (13);
- Impostare la durata (15, 30, 45, 60, 90);
- Impostare la sorgente (se utilizzare il suono standard, oppure la radio FM o DAB);
- Impostare la ripetizione: una volta, giornaliero, settimanale o solo nel

fine settimana;

- Impostare la data;
- Impostare il volume.

Time: Impostare data/ora, formato ora 12/24, formato data, aggiornamento data e ora automatico.

Backlight: regolazione tempo illuminazione display (10sec, 20sec, 30sec., 45sec, 60sec, 90sec, 120sec, ON).

Language: e' possibile scegliere la lingua dei menu'; sono disponibili Italiano, Inglese (default), Deutsch, Francais.

Factory Reset (Ripristino valori di fabbrica): permette di ripristinare le impostazioni di fabbrica dell'apparecchio. Al termine del ripristino verrà effettuata una scansione automatica delle stazione DAB/DAB+. Spostarsi con i tasti TUNING > (11) o TUNING < (12) su Y(YES) e confermare con il tasto SELECT (13).

SW version (Versione del software): permette di visualizzare la versione del software dell'apparecchio.

SPECIFICHE TECNICHE

Alimentazione:.....	3x1,5V "AAA", batterie non incluse
Frequenza DAB/+ :	174 - 240MHZ
Frequenza FM:.....	87,5 - 108MHz
Dimensioni:.....	63,5x124x25,5mm

GARANZIA

1. L'apparecchio è garantito per 24 mesi dalla data di fabbricazione indicata sull'etichetta applicata sul prodotto.
2. La garanzia si applica solo ad apparecchi non manomessi, riparati da centri assistenza TREVI, essa comprende la riparazione dei componenti per difetti di fabbricazione con l'esclusione di etichette, manopole e parti asportabili.
3. TREVI non risponde di danni diretti o indiretti a cose o/e persone causati dall'uso o sospensione d'uso dell'apparecchio.



INFORMAZIONI AGLI UTENTI ai sensi del Decreto Legislativo N°49 del 14 Marzo 2014 “Attuazione della Direttiva 2012/19/UE sui rifiuti di apparecchiature elettriche ed elettroniche (RAEE)”

Il simbolo del cassonetto barrato riportato sull'apparecchiatura indica che il prodotto alla fine della propria vita utile deve essere raccolto separatamente dagli altri rifiuti. L'utente dovrà, pertanto, conferire l'apparecchiatura integra dei componenti essenziali giunta a fine vita agli idonei centri di raccolta differenziata dei rifiuti elettronici ed elettrotecnici, oppure riconsegnarla al rivenditore al momento dell'acquisto di nuova apparecchiatura di tipo equivalente, in ragione di uno a uno, oppure 1 a zero per le apparecchiature aventi lato maggiore inferiore a 25cm. L'adeguata raccolta differenziata per l'avvio successivo dell'apparecchiatura dimessa al riciclaggio, al trattamento e allo smaltimento ambientale compatibile contribuisce ad evitare possibili effetti negativi sull'ambiente e sulla salute e favorisce il riciclo dei materiali di cui è composta l'apparecchiatura. Lo smaltimento abusivo del prodotto da parte dell'utente comporta l'applicazione delle sanzioni amministrative di cui al D.Lgs n. Decreto Legislativo N°49 del 14 Marzo 2014.

USAGE NOTES

- Do not use power supply with a voltage higher than 5V \pm , cause damage the item.
- Listen at high volume for long periods of time, may damage your hearing.
- Avoid placing the player:
 - Near magnetic fields.
 - Near any heat sources such as heaters and stoves.
 - In very damp places like bathrooms, swimming pools, etc...
 - In very dusty places.
 - In places subject to strong vibrations.
- Place the appliance so that its sides there is always enough room for free air circulation (at least 5cm).
- If liquids enter the appliance, disconnect the batteries immediately and take the appliance to the nearest authorized TREVI service center..
- No naked flame sources, such as lighted candles, should be placed on the appliance.
- The appliance must not be exposed to dripping or splashing water and no objects filled with liquids, such as vases, must be placed on the appliance.
- Keep this manual for future reference.

CARE AND MAINTENANCE

For cleaning it is recommended to use a soft, slightly damp cloth. Avoid solvents or abrasive substances.

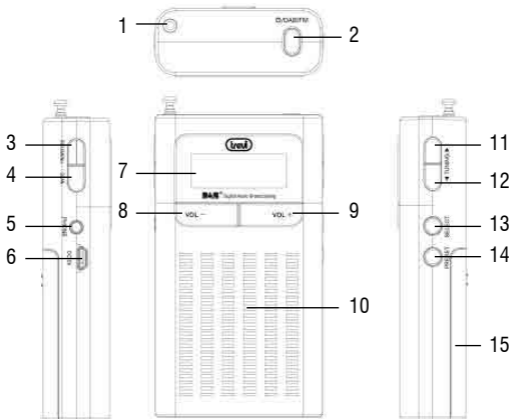
IMPORTANT

The construction of this device guarantees long flawless operation. However, if come some problem, you should consult your nearest authorized service center.

TREVI pursues a policy of continuous research and development. Therefore, the products may show different characteristics from those described.

DESCRIPTION AND CONTROLS

ENGLISH



1. Rod Antenna
2. ON/ DAB+/ FM button
3. INFO/ MENU button
4. SCAN button
5. Headphone Jack
6. DC 5V=1A port
7. LCD Display
8. Volume - button
9. Volume + button
10. Speaker
11. TUNING > (Next)
12. TUNING < (Previous)
13. SELECT button
14. PRESET button
15. Battery compartment cover



To avoid possible hearing damage, limit the time listening at high volume


OPERATING INSTRUCTION

Battery Supply


Open the battery compartment and insert 3x "AAA" batteries, paying attention to the polarity indicated, or a 3.7V, 800mAh Li-ion rechargeable battery (mdl.BL-5C) **not included**.

Battery Charging (using rechargeable battery not included)

Insert the rechargeable battery to the unit.

Connect a charging cable (**not supplied**) to the 5V  (6) and inserting the other USB end into a USB charger (**not supplied**).

DC Adapter (not included)

The appliance can also be operated using a 5V  power supply (**not supplied**). Connect the power supply cable to the socket (6).

POWER ON/OFF

1. Extend the telescopic antenna (1);
2. Press the POWER button (2) once to switch the unit to standby mode, press it again to start the FM mode; press it a third time to switch to DAB mode;
3. During DAB/FM mode, press and hold the POWER button (2) for 3 seconds to activate Stand-by mode, press it for another 3 seconds to switch off the unit completely.

Note: It is advisable to always switch off the appliance completely in order to avoid continuous consumption of the batteries in Stand-by mode.

VOLUME ADJUSTMENT

1. Press the VOL - (8) or VOL + (9) to decrease or increase the volume.

RADIO FM

1. Press the POWER button (2) to turn on the unit;
2. Press the POWER button (2) again to select the FM mode;
3. Press the TUNING > (11) or TUNING < (12) keys repeatedly to increase or decrease the frequency of 0.05MHz and perform a step-by-step search;

4. Press and hold the TUNING > (11) or TUNING < (12) buttons for a few seconds to tune to the next or previous radio station with the best signal received;
5. Press the SCAN button (4) to activate the automatic radio station search and storage function. The device can store up to 10 stations. By pressing the INFO/MENU key (3) for a long time, you can select the type of automatic search; under SCAN SETTING confirm with SELECT (13) and select STRONG STATIONS (stations with strong signal) or ALL STATIONS (all stations), confirm with SELECT (13);
6. To store a radio station:
 - Go to the frequency to be memorized, long press the PRESET key (14); The memory number flashes on the display;
 - Use the TUNING > (11) or TUNING < (12) keys to select the memory number where you want to save the radio station.
 - Press the SELECT button (13) to confirm
 - The device can store up to 10 stations.
7. To recall a stored radio station:
 - Press the PRESET key (14) and use the TUNING > (11) or TUNING < (12) keys to select the memory number to be scanned;
 - Press the SELECT button (13) to confirm;
8. To switch the listening from STEREO to MONO and vice versa:
 - Long press the INFO/MENU button (3) and select AUDIO SETTING using the TUNING > (11) or TUNING < (12) buttons;
 - Press the SELECT button (13) to confirm;
 - Use the TUNING > (11) or TUNING < (12) buttons and select STEREO ALLOWED or FORCED MONO;
 - Press the SELECT button (13) to confirm.

DAB/DAB+ MODE

Auto Scan

1. Adjust the antenna extension and angle to have the best reception;
2. Press ON/DAB+/FM button (2) to switch on the unit;
3. The first time the radio is powered and switched on, it will automatically

select DAB mode and start a quick scan of the DAB channels to search for available stations. Please leave it to complete this process;

4. Press TUNING > (11) or TUNING < (12) to select desired station;

Note: You may have to wait for the unit to tune into the new channel.

5. Press SCAN button (4) can fully scan the available channels again.

Manual Scan

1. Hold INFO/MENU button (3), the display shows "Manual", then press SELECT button (13);
2. Press TUNING > (11) or TUNING < (12) to select desired channel (5A-13F), press SELECT button (13) to enter the channel;
3. Select station by using TUNING > (11) or TUNING < (12).

DAB Radio Stations Preset

You can store the frequencies of up to 10 radio stations in the memory. A stored frequency can be erased from the memory by storing another frequency in its place.

1. In DAB or FM mode, tune to your desired station;
2. Hold PRESET button (14) until the display Preset Empty with flashing 1-10 (1-10 is the preset position number);
If the preset number is empty, "Preset Empty" is shown.
If the position is saved with station, station frequency is shown.
3. Press TUNING > (11) or TUNING < (12) to select the desired memory location;
4. Press SELECT button (13) once to confirm and save the selected station;
5. To listen to a preset station:
 - Press PRESET button (14) once,
 - Press TUNING > (11) or TUNING < (12) for selecting your desired station.

TRANSMISSION INFORMATION DAB/DAB+

In DAB mode, the display will show a series of information about the current radio station.

1. Press the MENU/INFO button (3) to change the displayed information.

Note: *Not all DAB stations provide the information displayed by the device.*

DLS: displays information about the song broadcast (artist, track title, etc...).

Program Type: Displays information about the type of material being broadcast.

Transmitter Name: displays information about the sender of the service.

Number/transmitter frequency: displays information relating to the number and frequency of DAB/DAB+ broadcast station.

Bit Rate: Displays information related to the transmission of the current compression ratio. The higher the value, the better the quality of the transmission.

Signal Strength: displays information about the signal strength via a bar on the display, the more the signal is stronger, the bar becomes full.

Time/Date: displays information relating to the hours and date of the current transmission.

RADIO DAB/DAB+ MENU

1. In modalità DAB o Radio, tenere premuto per qualche secondo il tasto INFO/MENU (3);
2. Premere i tasti TUNING > (11) o TUNING < (12) e selezionare la voce desiderata tra:
In modalità DAB: *Full Scan, Manual tune, DRC, Prune, System;*
In modalità FM: *Scan Setting, Audio Setting, System;*
3. Premere il tasto SELECT (13) per entrare nelle impostazioni della voce selezionata.

Full scan: to scan the entire DAB/DAB+ band and automatically store the found stations.

Manual tune: allows you to manually scan a single DAB/DAB+ frequency. Press the TUNING > (11) or TUNING < (12) button to select the channel number for the frequency to be scanned and then press the SELECT (13) button to start scanning. The found stations will be automatically stored. At the end, long press the MENU/INFO key (3) to return to the DAB menu.

DRC: allows you to enable/disable the DRC function to improve the sound

while listening in noisy environments. The DRC level can be set up (high), low (low) or OFF (off).

Prune: allows you to delete from the list of stations stored all the radio found but not available (poor signal). Move with the TUNING > (11) or TUNING < (12) buttons to Y (YES) and confirm the deletion with the SELECT (13) button.

System: allows access to the system submenu:

Sleep: To set the auto-off (Sleep off, 15min, 30min, 45min, 60min and 90min).

Alarm: up to 2 alarms can be set:

- Use the TUNING > (11) or TUNING < (12) keys to select Alarm 1 or Alarm 2 and confirm with the SELECT button (13);
- Set the activation (Alarm ON) or deactivation (Alarm OFF) using the TUNING > (11) or TUNING < (12) keys and confirm with the SELECT key (13);
- If activated (Alarm ON) set the time using the TUNING > (11) or TUNING < (12) keys and confirm with the SELECT (13) key;
- Set the duration (15, 30, 45, 60, 90);
- Set the source (whether to use the standard sound, or the FM radio or DAB);
- Set the repetition: once, daily, weekly or only on the weekend;
- Set the date;
- Set the volume.

Time: Set date/time, 12/24 hour format, date format, automatic date and time update.

Backlight: display lighting time setting (10sec, 20sec, 30sec, 45sec, 60sec, 90sec, 120sec, ON).

Language: it is possible to choose the language of the menus; Italian, English (default), Deutsch, Francais are available.

Factory Reset: allows you to reset the device to the factory settings. At the end of the reset an automatic scan of the DAB/DAB+ stations will be performed. Move with the TUNING > (11) or TUNING < (12) buttons to Y (YES) and confirm with the SELECT (13) button.

SW version: allows you to view the software version of the device.

TECHNICAL SPECIFICATIONS

Power:	3x 1,5V "AAA", batteries not included
Frequency DAB/+ :	174 - 240 MHZ
Frequenza FM:	87,5 - 108 MHZ
Dimensions:	63,5x124x25,5mm

WARRANTY

1. This unit is guaranteed for a period of 24 months from the date of production printed on the product itself or on label on product.
2. The warranty is valid only if the unit has not been tampered with. The warranty is valid only at authorized TREVI assistance centres, that will repair manufacturing defects, excluded replacement of labels and removable parts.
3. TREVI is not liable for damage to people or things caused by the use of this unit or by the interruption in the use of this unit.



USERS INFORMATION pursuant to Legislative Decree No. 49 of March 14, 2014 "Implementation of Directive 2012/19/EU on Waste Electrical and Electronic Equipment (WEEE)"

This wheeled bin symbol on the product indicates that at the end of its life must be collected separately from other waste. The user must, therefore, take the remote control integrates the essential components that got to its life to the appropriate differentiated collection centers for electronic and electro-technical waste, or return it to the dealer when purchasing a new appliance of equivalent type, in terms of one to one, or one to zero for equipment having longer side of less than 25cm. Appropriate separate collection for the decommissioned equipment for recycling, processing and environmentally compatible disposal helps prevent negative impact on the environment and human health and promotes recycling of the materials making up the product. Illegal dumping of the product by the user entails the application of administrative sanctions stated in Legislative Decree n. Legislative Decree No. 49 of March 14, 2014.

NOTES D'EMPLOI

- Ne pas utiliser les alimentateurs avec une tension supérieure à 5V --- . Cela cause un endommagement du lecteur.
- Ne pas écouter à un volume trop élevé à plusieurs reprises. Cela pourrait endommager votre ouïe.
- Éviter de placer le lecteur:
 - Près de champs magnétiques.
 - Près de sources de chaleur comme des radiateurs et des poêles.
 - Dans des endroits très humides comme les salles de bains, les piscines, etc.
 - Dans des endroits très poussiéreux.
 - Dans des endroits exposés à de fortes vibrations.
- Placer l'appareil de sorte qu'il y ait toujours assez d'espace sur ses côtés pour laisser circuler librement l'air (au moins 5cm).
- Si des liquides pénètrent à l'intérieur de l'appareil, débranchez-le immédiatement et amenez-le au centre d'assistance agréé TREVI le plus proche.
- Aucune source de flamme nue, telle que des bougies allumées, ne doit être placée sur l'appareil.
- L'appareil ne doit pas être exposé à des gouttes d'eau ni à des éclaboussures d'eau et aucun objet contenant des liquides, tels que des vases, ne doit être placé sur l'appareil.
- Conservez ce manuel pour référence future.

MANIEMENT ET ENTRETIEN

Pour le nettoyage, il est conseillé d'utiliser un chiffon doux, légèrement humide. Évitez l'emploi de solvants ou de substances abrasives.

IMPORTANT

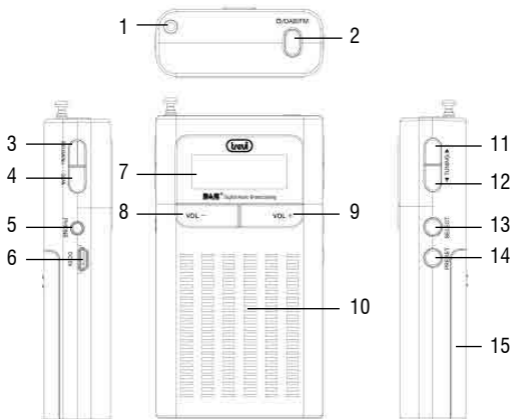
La bonne fabrication de cet appareil garantit un fonctionnement parfait pour une longue période. Si toutefois quelques inconvénients devaient se présenter, adressez-vous au Centre d'Assistance agréé le plus proche.

TREVI poursuit une politique de recherche et de développement continus. C'est pourquoi ses produits peuvent présenter des caractéristiques

différentes par rapport à celles qui sont décrites.

CONTRÔLES ET DESCRIPTION LIENS

FRANÇAISE



- | | |
|---|---|
| 1. Antenne télescopique | 9. Bouton Volume + |
| 2. Bouton ON/ DAB+ / FM | 10. Orateur |
| 3. Bouton INFO/ MENU | 11. Bouton TUNING > |
| 4. Bouton SCAN | 12. Bouton TUNING < |
| 5. Prise casque | 13. Bouton SELECT |
| 6. Entrée 5V $\overline{\text{---}}$ 1A pour adaptateur | 14. Bouton PRESET |
| 7. Écran LCD | 15. Couverture du compartiment de la batterie |
| 8. Bouton Volume - | |



Pour éviter d'éventuels dommages auditifs, limiter le temps d'écouter à volume élevé.


MODE D'EMPLOI

Alimentation de la batterie


Ouvrez le compartiment à piles et insérez 3 piles "AAA" en respectant la polarité indiquée ou une pile rechargeable Li-ion de 3,7 V, 800mAh (modèle BL-5C) **non fournie**.

Chargement de la batterie (avec batterie rechargeable non fourni)

Insérez la batterie rechargeable dans l'appareil.

Connectez un câble de charge (**non fourni**) au 5V  (6) et insérez l'autre extrémité USB dans un chargeur USB (**non fourni**).

Adaptateur CC (non fourni)

L'appareil peut également être utilisé avec une alimentation 5V  (**non fournie**). Connectez le câble d'alimentation à la prise (6).

MARCHE/ARRÊT

1. Déployez l'antenne télescopique (1);
2. Appuyez une fois sur le bouton POWER (2) pour mettre l'appareil en mode veille, appuyez à nouveau pour activer le mode FM; appuyez une troisième fois pour passer en mode DAB;
3. En mode DAB/FM, maintenez enfoncé le bouton POWER (2) pendant 3 secondes pour activer le mode veille, appuyez dessus pendant 3 secondes supplémentaires pour éteindre complètement l'appareil.

Remarque: Il est conseillé de toujours éteindre complètement l'appareil afin d'éviter une consommation continue des piles en mode veille.

RÉGLAGE DU VOLUME

1. Appuyez sur VOL - (8) ou VOL + (9) pour diminuer ou augmenter le volume

RADIO FM

1. Appuyez sur le bouton POWER (2) pour allumer l'appareil;
2. Appuyez à nouveau sur le bouton POWER (2) pour sélectionner le mode FM.
3. Appuyez plusieurs fois sur les touches TUNING > (11) ou TUNING <

- (12) pour augmenter ou diminuer la fréquence de 0,05 MHz et effectuer une recherche pas à pas.
4. Maintenez les touches TUNING > (11) ou TUNING < (12) enfoncées pendant quelques secondes pour syntoniser la station de radio suivante ou précédente avec le meilleur signal reçu;
 5. Appuyez sur le bouton SCAN (4) pour activer la recherche automatique de stations de radio et la fonction de mémorisation. L'appareil peut stocker jusqu'à 10 stations. En appuyant longuement sur la touche INFO/MENU (3), vous pouvez sélectionner le type de recherche automatique. sous SCAN SETTING, confirmez avec SELECT (13) et sélectionnez STRONG STATIONS (stations avec signal puissant) ou ALL STATIONS (toutes les stations), confirmez avec SELECT (13);
 6. Pour stocker une station de radio:
 - Accédez à la fréquence à mémoriser, appuyez longuement sur la touche PRESET (14); Le numéro de mémoire clignote à l'écran;
 - Utilisez les touches TUNING > (11) ou TUNING < (12) pour sélectionner le numéro de mémoire où vous souhaitez enregistrer la station de radio.
 - Appuyez sur le bouton SELECT (13) pour confirmer.
 - L'appareil peut stocker jusqu'à 10 stations.
 7. Pour rappeler une station de radio enregistrée:
 - Appuyez sur la touche PRESET (14) et utilisez les touches TUNING > (11) ou TUNING < (12) pour sélectionner le numéro de mémoire à balayer;
 - Appuyez sur le bouton SELECT (13) pour confirmer;
 8. Pour passer l'écoute de STEREO à MONO et inversement:
 - Appuyez longuement sur la touche INFO/MENU (3) et sélectionnez AUDIO SETTING à l'aide des touches TUNING > (11) ou TUNING < (12);
 - Appuyez sur le bouton SELECT (13) pour confirmer;
 - Utilisez les touches TUNING > (11) ou TUNING < (12) et sélectionnez STEREO ALLUMÉE ou FORCED MONO;
 - Appuyez sur le bouton SELECT (13) pour confirmer.

RADIO DAB/DAB+

1. Ajustez l'extension et l'angle de l'antenne (1) pour obtenir la meilleure réception;
2. Appuyez sur le bouton ON/DAB+/FM (2) pour sélectionner le mode DAB (mode DAB). Lors de la première installation, l'appareil active automatiquement la recherche de station. En l'absence de signal, l'écran affichera «Pas de station»;
3. La première fois que la radio est allumée et allumée, elle sélectionne automatiquement le mode DAB et lance un balayage rapide des canaux DAB pour rechercher les stations disponibles. S'il vous plaît laissez-le pour terminer ce processus;
4. Appuyez sur TUNING > (11) ou TUNING < (12) pour sélectionner la station souhaitée;

Remarque: En mode DAB, la date et l'heure de l'appareil sont synchronisées avec celles de la station en cours d'écoute.

5. Appuyez sur le bouton SCAN (4) pour balayer à nouveau les canaux disponibles.

Manual Scan

1. Maintenez le bouton INFO/MENU (3) enfoncé, "Manual" est affiché, puis appuyez sur le bouton de SELECTION (13);
2. Appuyez sur TUNING > (11) ou TUNING < (12) pour sélectionner le canal souhaité (5A-13F), puis appuyez sur le bouton de SELECTION (13) pour accéder au canal;
3. Sélectionnez la station en utilisant TUNING > (11) ou TUNING < (12).

Préréglage des stations de radio DAB

Vous pouvez enregistrer jusqu'à 10 stations de radio en mémoire. Une fréquence stockée peut être effacée de la mémoire en stockant une autre fréquence à sa place.

1. En mode DAB ou FM, syntonisez la station souhaitée;
2. Maintenez le bouton PRESET (14) enfoncé jusqu'à ce que l'écran Preset Empty (vide préreglé) clignote de 1 à 10 (1-10 correspond au numéro de la position préreglée);

Si le numéro de préréglage est vide, "Préréglage vide" est affiché.

Si la position est enregistrée avec la station, la fréquence de la station est affichée.

- Appuyez sur TUNING > (11) ou TUNING < (12) pour sélectionner l'emplacement de mémoire souhaité;
- Appuyez une fois sur le bouton SELECT (13) pour confirmer et enregistrer la station sélectionnée;
- Pour écouter une station préréglée:
 - Appuyez une fois sur le bouton PRESET (14),
 - Appuyez sur TUNING > (11) ou TUNING < (12) pour sélectionner la station de votre choix.

INFORMATIONS DE TRANSMISSION DAB/DAB+

En mode DAB, l'écran affiche une série d'informations sur la station de radio en cours.

- Appuyez sur la touche MENU/INFO (3) pour modifier les informations affichées.

Remarque: Toutes les stations DAB ne fournissent pas les informations affichées par l'appareil.

DLS: affiche des informations sur la diffusion de la chanson (artiste, titre de plage, etc...).

Type de programme: Affiche des informations sur le type de matériel diffusé.

Nom de l'émetteur: affiche des informations sur l'expéditeur du service.

Fréquence nombre/émetteur: affiche les informations relatives au nombre et à la fréquence de la station de diffusion DAB/DAB+.

Bit Rate: Affiche des informations relatives à la transmission du taux de compression actuel. Plus la valeur est élevée, meilleure est la qualité de la transmission.

Force du signal: affiche des informations sur la puissance du signal via une barre sur l'écran, plus le signal est plus fort, la barre devient pleine.

Heure/Date: affiche les informations relatives aux heures/date de la transmission en cours.

RADIO DAB/DAB+ MENU

1. En mode DAB ou radio, maintenez la touche INFO/MENU (3) enfoncée pendant quelques secondes;
2. Appuyez sur les touches TUNING > (11) ou TUNING < (12) et sélectionnez l'élément souhaité parmi:
En mode DAB: balayage complet, réglage manuel, DRC, élagage, système;
En mode FM: Réglage de numérisation, Réglage audio, Système;
3. Appuyez sur le bouton SELECT (13) pour entrer les paramètres de l'élément sélectionné.

Full scan: permet d'analyser la totalité de la bande DAB/DAB+ et d'enregistrer automatiquement les stations trouvées.

Manual tune: vous permet de balayer manuellement une seule fréquence DAB/DAB+. Appuyez sur la touche TUNING > (11) ou TUNING < (12) pour sélectionner le numéro de canal de la fréquence à balayer, puis appuyez sur la touche SELECT (13) pour lancer le balayage. Les stations trouvées seront automatiquement stockées. À la fin, appuyez longuement sur la touche MENU/INFO (3) pour revenir au menu DAB.

DRC: vous permet d'activer/désactiver la fonction DRC pour améliorer le son lors de l'écoute dans des environnements bruyants. Le niveau DRC peut être configuré (haut), bas (bas) ou OFF (désactivé).

Prune: permet de supprimer de la liste des stations mémorisées toutes les radios trouvées mais non disponibles (signal médiocre). Déplacez les touches TUNING > (11) ou TUNING < (12) sur Y (YES) et confirmez la suppression à l'aide de la touche SELECT (13).

System: permet d'accéder au sous-menu système:

Sleep: Pour régler l'arrêt automatique (Veille, 15min, 30min, 45min, 60min et 90min).

Alarm: jusqu'à 2 alarmes peuvent être définies:

- Utilisez les touches TUNING > (11) ou TUNING < (12) pour sélectionner Alarm 1 ou Alarm 2 et confirmez avec la touche SELECT (13);
- Réglez l'activation (Alarm ON) ou la désactivation (Alarm OFF) à l'aide des touches TUNING > (11) ou TUNING < (12) et confirmez avec la

- touche SELECT (13);
- Si activé (Alarm ON), réglez l'heure à l'aide des touches TUNING > (11) ou TUNING < (12) et confirmez avec la touche SELECT (13);
- Régler la durée (15, 30, 45, 60, 90);
- Définissez la source (utilisez le son standard, la radio FM ou DAB);
- Régler la répétition: une fois, quotidiennement, hebdomadairement ou seulement le week-end;
- Fixer la date;
- Réglez le volume.

Time: régler la date et l'heure, le format 12/24 heures, le format de la date, la mise à jour automatique de la date et de l'heure.

Backlight: réglage du temps d'éclairage (10s, 20s, 30s, 45s, 60s, 90s, 120s, ON).

Language: il est possible de choisir la langue des menus. Italien, anglais (par défaut), allemand, français sont disponibles.

Factory Reset: vous permet de réinitialiser l'appareil aux paramètres d'usine. A la fin de la réinitialisation, un balayage automatique des stations DAB/DAB + sera effectué. Déplacez les touches TUNING > (11) ou TUNING < (12) sur Y (YES) et confirmez avec la touche SELECT (13).

SW version: permet de visualiser la version du logiciel de l'appareil.

SPÉCIFICATIONS TECHNIQUES

Puissance:.....	3x 1,5V "AAA", piles non incluses
Plage de fréquences DAB/+:.....	174 - 240 MHz
Gamme de fréquences FM:.....	87,5 - 108 MHz
Dimensions:.....	63,5x124x25,5mm

CONDITIONS DE GARANTIE

1. L'appareil est garanti pendant une période de 24 mois de la date de fabrication indiquée sur l'étiquette se trouvant sur le produit.
2. La garantie n'est appliquée que sur les appareils non altérés, ayant été réparés chez un Service Après-Vente TREVI. Elle comprend la réparation des composantes à la suite de défauts de fabrication, à l'exclusion d'étiquettes, boutons de réglage et parties amovibles.
3. TREVI ne répond pas des dommages directs ou indirects aux choses et/ou aux personnes entraînés pendant l'usage ou la suspension d'usage de l'appareil.

**UTILISATEURS INFORMATION conformément au décret législatif n°49 du 14 Mars, 2014 "La mise en œuvre de la directive 2012/19/UE relative aux déchets d'équipements électriques et électroniques (DEEE)"**

Ce symbole de poubelle sur roues sur le produit indique que, à la fin de sa durée de vie doit être collecté séparément des autres déchets. L'utilisateur doit donc prendre le contrôle à distance intègre les éléments essentiels qui ont obtenu à sa vie dans les centres de collecte différenciés appropriés pour les déchets électroniques et électro-technique, ou le retourner chez le concessionnaire lors de l'achat d'un nouvel appareil de type équivalent, en termes de un à un, ou un à zéro pour les équipements ayant plus côté de moins de 25cm. collecte séparée appropriée pour l'équipement mis hors service pour le recyclage, le traitement et l'élimination respectueuse de l'environnement contribue à éviter les effets négatifs sur l'environnement et la santé humaine et favorise le recyclage des matériaux qui composent le produit. le dumping illégal du produit par l'utilisateur entraîne l'application des sanctions administratives prévues par le décret législatif n. Décret législatif n°49 du 14 Mars 2014.

GEBRAUCHSHINWEISE

- Netzgeräte mit einer Spannung von mehr als 5V_~ dürfen nicht veSKIP-endet werden. Sie könnten das Gerät beschädigen.
- Nicht für längere Zeit bei hoher Lautstärke Musik hören. Dies könnte zu Hörschäden führen.
- Das Gerät sollte nicht in folgenden Bereichen aufgestellt werden:
 - in der Nähe von Magnetfeldern.
 - in der Nähe von Wärmequellen wie Heizkörpern und Öfen.
 - in sehr feuchten Räumen wie Badezimmern, Schwimmbädern, usw.
 - in sehr staubigen Räumen.
 - An Orten, die starken Schwingungen ausgesetzt sind.
- Das Gerät sollte so aufgestellt werden, dass auf den Seiten jeweils genügend Raum verbleibt, um eine freie Luftzirkulation zu gewährleisten (mindestens 5cm).
- Sollten Flüssigkeiten ins Innere des Geräts eindringen, den Stecker unverzüglich von der Steckdose abziehen und das Gerät zur nächstgelegenen autorisierten TREVI-Kundendienststelle bringen.
- Keine offenen Flammenquellen, wie z.B. brennende Kerzen, sollten auf dem Gerät platziert werden.
- Das Gerät darf keinem tropfenden oder spritzenden Wasser ausgesetzt werden, und es dürfen keine mit Flüssigkeiten gefüllten Gegenstände wie Vasen auf dem Gerät stehen.
- Bewahren Sie dieses Handbuch zum späteren Nachschlagen auf.

PFLEGE UND WARTUNG

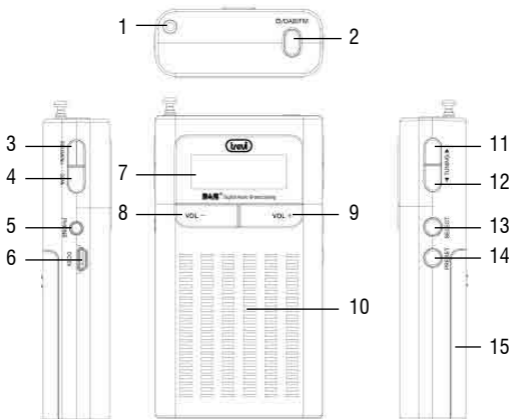
Für die Reinigung wird die VeSKIP-endung eines leicht angefeuchteten, weichen Tuchs empfohlen. Der Einsatz von Lösungsmitteln oder scheuernden Substanzen sollte vermieden werden.

WICHTIG

Der fachgerechte Bau dieses Geräts gewährleistet langfristig einen einwandfreien Betrieb. Sollten dennoch Betriebsstörungen auftreten, wenden Sie sich bitte an die nächstgelegene autorisierte Kundendienststelle.

TREVI verfolgt eine Politik ständiger Forschung und Weiterentwicklung. Die Produkte können daher andere als die beschriebenen Eigenschaften

auSKIP + eisen.

BESCHREIBUNG LINKS UND STEUERELEMENTEN

1. Teleskopantenne
2. ON/ DAB+ / FM-Taste
3. INFO/ MENU-Taste
4. SCAN-Taste
5. Kopfhöreranschluss
6. DC 5V $\overline{\text{---}}$ 1A Anschluss
7. LCD-Anzeige
8. Volume - Taste

9. Volume + Taste
10. Lautsprecher
11. TUNING > -Taste
12. TUNING < -Taste
13. SELECT-Taste
14. PRESET-Taste
15. Batteriefachdeckel



Um Hörschäden zu vermeiden, begrenzen Sie die Zeit bei hoher Lautstärke zu hören.


GEBRAUCHSANWEISUNG

Batterieverorgung


Öffnen Sie das Batteriefach und legen Sie 3 x "AAA" -Batterien ein, achten Sie dabei auf die angegebene Polarität oder einen 3,7V, 800mAh Li-Ionen-Akku (Modell BL-5C) **nicht im Lieferumfang enthalten**.

Batterieladung (mit Akku nicht im Lieferumfang enthalten)

Setzen Sie den Akku in das Gerät ein.

Schließen Sie ein Ladekabel (**nicht mitgeliefert**) an das 5V  (6) und das andere USB-Ende an ein USB-Ladegerät an (**nicht mitgeliefert**).

DC Adapter (nicht im Lieferumfang enthalten)

Das Gerät kann auch mit einem 5V  -Netzteil (**nicht mitgeliefert**) betrieben werden. Verbinden Sie das Netzkabel mit der Steckdose (6).

EINSCHALTEN/AUSSCHALTEN

1. Ziehen Sie die Teleskopantenne (1) aus.
2. Drücken Sie die POWER-Taste (2) einmal, um das Gerät in den Standby-Modus zu schalten. Drücken Sie es erneut, um den UKW-Modus zu starten. ein drittes Mal drücken, um in den DAB-Modus zu wechseln;
3. Halten Sie im DAB/FM-Modus die EIN / AUS-Taste (2) 3 Sekunden lang gedrückt, um den Standby-Modus zu aktivieren. Drücken Sie diese Taste weitere 3 Sekunden, um das Gerät vollständig auszuschalten.

Hinweis: Es wird empfohlen, das Gerät immer vollständig auszuschalten, um einen ständigen Verbrauch der Batterien im Standby-Modus zu vermeiden.

VOLUMEN EINSTELLUNG

1. Drücken Sie VOL - (8) oder VOL + (9), um die Lautstärke zu verringern oder zu erhöhen

RADIO FM

1. Drücken Sie die POWER-Taste (2), um das Gerät einzuschalten;
2. Drücken Sie die POWER-Taste (2) erneut, um den UKW-Modus auszuwählen;

3. Drücken Sie die Tasten TUNING > (11) oder TUNING < (12) wiederholt, um die Frequenz um 0,05 MHz zu erhöhen oder zu verringern und eine schrittweise Suche durchzuführen;
4. Halten Sie die Tasten TUNING > (11) oder TUNING < (12) einige Sekunden lang gedrückt, um zum nächsten oder vorherigen Radiosender mit dem besten empfangenen Signal zu gelangen;
5. Drücken Sie die SCAN-Taste (4), um die automatische Suche und Speicherung von Radiosendern zu aktivieren. Das Gerät kann bis zu 10 Stationen speichern. Durch langes Drücken der INFO MENU-Taste (3) können Sie die Art der automatischen Suche auswählen. unter SCAN SETTING mit SELECT (13) bestätigen und STARKE STATIONEN (Stationen mit starkem Signal) oder ALL STATIONS (alle Stationen) auswählen, mit SELECT (13) bestätigen;
6. Speichern eines Radiosenders:
 - Gehen Sie zu der Frequenz, die gespeichert werden soll, und drücken Sie die PRESET-Taste (14). Die Speichernummer blinkt im Display.
 - Wählen Sie mit den Tasten TUNING > (11) oder TUNING < (12) die Speichernummer, unter der Sie den Radiosender speichern möchten.
 - Drücken Sie die SELECT-Taste (13) zur Bestätigung.
 - Das Gerät kann bis zu 10 Sender speichern.
7. Abrufen eines gespeicherten Radiosenders:
 - Drücken Sie die PRESET-Taste (14) und wählen Sie mit den Tasten TUNING > (11) oder TUNING < (12) die Nummer des zu durchsuchenden Speichers.
 - Drücken Sie die SELECT-Taste (13) zur Bestätigung.
8. So schalten Sie die Wiedergabe von STEREO auf MONO um und umgekehrt:
 - Halten Sie die INFO/MENU-Taste (3) gedrückt und wählen Sie AUDIO SETTING mit den Tasten TUNING > (11) oder TUNING < (12);
 - Drücken Sie die SELECT-Taste (13) zur Bestätigung.
 - Verwenden Sie die Tasten TUNING > (11) oder TUNING < (12) und wählen Sie STEREO ALLOWED oder FORCED MONO.
 - Drücken Sie die SELECT-Taste (13) zur Bestätigung.

DAB/DAB+ -MODUS

Automatischer Scan

1. Passen Sie die Antennenverlängerung und den Antennenwinkel an, um den besten Empfang zu erhalten;
2. Drücken Sie die Taste ON/DAB+/FM (2), um das Gerät einzuschalten;
3. Wenn das Radio zum ersten Mal eingeschaltet und eingeschaltet wird, wählt es automatisch den DAB-Modus und startet einen schnellen Suchlauf der DAB-Kanäle, um nach verfügbaren Sendern zu suchen. Bitte lassen Sie es, um diesen Prozess abzuschließen;
4. Drücken Sie TUNING > (11) oder TUNING < (12), um den gewünschten Sender auszuwählen;

Hinweis: Möglicherweise müssen Sie warten, bis das Gerät den neuen Kanal eingestellt hat.

5. Drücken Sie die SCAN-Taste (4), um die verfügbaren Kanäle erneut vollständig zu scannen.

Manuelle Suche

1. Halten Sie die INFO/MENU-Taste (3) gedrückt, das Display zeigt "Manual" an und drückt dann die SELECT-Taste (13);
2. Drücken Sie TUNING > (11) oder TUNING < (12), um den gewünschten Kanal (5A-13F) auszuwählen, und drücken Sie die SELECT-Taste (13), um den Kanal aufzurufen;
3. Wählen Sie den Sender mit TUNING > (11) oder TUNING < (12).

DAB-Radiosender voreingestellt

Sie können die Frequenzen von bis zu 10 Radiosendern im Speicher ablegen. Eine gespeicherte Frequenz kann aus dem Speicher gelöscht werden, indem an ihrer Stelle eine andere Frequenz gespeichert wird.

1. Stellen Sie im DAB- oder FM-Modus den gewünschten Sender ein;
2. Halten Sie die PRESET-Taste (14) gedrückt, bis die Anzeige Voreinstellung leer mit blinkender 1-10 (1-10 ist die voreingestellte Positionsnummer); Wenn die Preset-Nummer leer ist, wird "Preset Empty" angezeigt; Wenn die Position mit Sender gespeichert wird, wird die Senderfrequenz angezeigt;

3. Drücken Sie TUNING > (11) oder TUNING < (12), um den gewünschten Speicherplatz auszuwählen;
4. Drücken Sie die SELECT-Taste (13) einmal, um den ausgewählten Sender zu bestätigen und zu speichern;
5. Um einen voreingestellten Sender anzuhören:
 - Drücken Sie die PRESET-Taste (14) einmal,
 - Drücken Sie TUNING > (11) o TUNING < (12), um den gewünschten Sender auszuwählen.

RADIO DAB/DAB+ MENU

1. Halten Sie im DAB- oder Radiomodus die Taste INFO/MENU (3) einige Sekunden lang gedrückt.
2. Drücken Sie die Tasten TUNING > (11) oder TUNING < (12) und wählen Sie das gewünschte Element aus:
Im DAB-Modus: Full Scan, Manual Tune, DRC, Prune, System;
Im UKW-Modus: Scaneinstellung, Audioeinstellung, System;
3. Drücken Sie die SELECT-Taste (13), um die Einstellungen für das ausgewählte Element einzugeben.

Full scan: Ermöglicht das Scannen des gesamten DAB/DAB+ -Bandes und das automatische Speichern der gefundenen Sender.

Manual tune: Ermöglicht Ihnen das manuelle Scannen einer einzelnen DAB/DAB+ -Frequenz. Drücken Sie die TUNING > (11) - oder TUNING < (12) -Taste, um die Kanalnummer für die zu durchsuchende Frequenz auszuwählen, und drücken Sie dann die SELECT (13) -Taste, um den Suchlauf zu starten. Die gefundenen Sender werden automatisch gespeichert. Drücken Sie am Ende die Taste MENU/INFO (3), um zum DAB-Menü zurückzukehren.

DRC: Ermöglicht das Aktivieren/Deaktivieren der DRC-Funktion, um den Klang bei lauten Umgebungen zu verbessern. Der DRC-Pegel kann eingestellt werden (hoch), niedrig (niedrig) oder AUS (aus).

Prune: Mit dieser Option können Sie aus der Liste der Sender, die gespeichert wurden, alle gefundenen, jedoch nicht verfügbaren Sender löschen (schlechtes Signal). Bewegen Sie sich mit den Tasten TUNING > (11) oder TUNING < (12) zu Y (YES) und bestätigen Sie den Löschvorgang mit der

Taste SELECT (13).

System: ermöglicht den Zugriff auf das System-Untermenü:

Sleep: Zum Ausschalten der automatischen Abschaltung (Sleep off, 15min, 30min, 45min, 60min und 90min).

Alarm: Es können bis zu 2 Alarime eingestellt werden:

- Wählen Sie mit den Tasten TUNING > (11) oder TUNING < (12) Alarm 1 oder Alarm 2 und bestätigen Sie mit der SELECT-Taste (13).
- Stellen Sie die Aktivierung (Alarm EIN) oder Deaktivierung (Alarm AUS) mit den Tasten TUNING > (11) oder TUNING < (12) ein und bestätigen Sie mit der SELECT-Taste (13);
- Falls aktiviert (Alarm ON), stellen Sie die Uhrzeit mit den Tasten TUNING > (11) oder TUNING < (12) ein und bestätigen Sie mit der Taste SELECT (13);
- Stellen Sie die Dauer ein (15, 30, 45, 60, 90);
- Stellen Sie die Quelle ein (ob Sie den Standardklang oder das UKW-Radio oder DAB verwenden möchten);
- Stellen Sie die Wiederholung ein: einmal, täglich, wöchentlich oder nur am Wochenende;
- Datum einstellen;
- Stellen Sie die Lautstärke ein.

Time: Datum/Uhrzeit, 12/24-Stunden-Format, Datumsformat, automatisches Datums- und Uhrzeitupdate einstellen.

Backlight: Anzeige der Beleuchtungszeit (10 Sekunden, 20 Sekunden, 30 Sekunden, 45 Sekunden, 60 Sekunden, 90 Sekunden, 120 Sekunden, EIN).

Language: Sie können die Sprache der Menüs auswählen. Italienisch, Englisch (Standard), Deutsch, Französisch sind verfügbar.

Factory Reset: Mit dieser Option können Sie das Gerät auf die Werkseinstellungen zurücksetzen. Am Ende des Reset wird ein automatischer Suchlauf der DAB/DAB+ -Sender durchgeführt. Bewegen Sie sich mit den Tasten TUNING > (11) oder TUNING < (12) zu Y (YES) und bestätigen Sie mit der Taste SELECT (13).

SW version: Damit können Sie die Softwareversion des Geräts anzeigen.

TECHNISCHE SPEZIFIKATIONEN

Leistung:.....	3x1,5V "AAA", Batterien nicht enthalten
Frequenzbereich DAB/+ :.....	174 - 240 MHz
Frequenzbereich FM:	87,5 - 108 MHz
Abmessungen:	63,5x124x25,5mm

GARANTIEBESTIMMUNGEN

1. Das Gerät hat eine Garantie von 24 Monaten ab dem Herstellungsdatum. Das Herstellungsdatum ist auf der am Produkt angebrachten Etikette angegeben.
2. Die Garantie gilt nur für Geräte, an denen nicht selbst ausgeführte Reparaturen erfolgt sind, sondern die von TREVI-Kundendienststellen durchgeführt wurden. Die Garantie umfaßt die Reparatur von Bauteilen, wenn diese auf Herstellungsfehler zurückzuführen sind. Die Garantie gilt hingegen nicht für Etiketten, Drucktasten, Knöpfe und entfernbar Teile.
3. TREVI haftet nicht für direkte oder indirekte Sach- und/oder Personenschäden, die vom Gebrauch des Gerätes verursacht worden sind.



Benutzer Information gemäß Gesetzesdekret Nr 49 von 14, März 2014 "Die Umsetzung der Richtlinie 2012/19/EU über die Entsorgung von Elektro- und Elektronik-Altgeräte (WEEE)"

Dieses Mülleimers Symbol auf dem Produkt zeigt an, dass muss am Ende seines Lebens von anderen Abfällen getrennt gesammelt werden. Der Benutzer muss daher nehmen die Fernbedienung die wesentlichen Komponenten integriert, die für elektronische und elektrotechnische Abfälle in die entsprechenden differenzierten Sammelstellen zu seinem Leben bekam, oder es an den Händler zurückgeben, wenn ein neues Gerät gleichwertiger Art Kauf in Bezug auf 12.59, oder eine für Geräte mit längerer Seite von weniger als 25cm auf Null. Die angemessene, getrennte Sammlung für die stillgelegte Anlagen für Recycling, Aufbereitung und umweltgerechte Entsorgung trägt dazu bei, die Umwelt und die menschliche Gesundheit negative Auswirkungen zu vermeiden und begünstigt das Recycling der Materialien das Produkt zusammengesetzt. Illegal Dumping des Produkts durch den Benutzer bringt die Anwendung von Verwaltungsanktionen in Lgs angegeben. Dekr 49 von 14. März 2014.

NOTAS DE USO

- No use alimentadores con voltaje superior a 5V⁻⁻⁻, pueden dañar el reproductor.
- No escuche teniendo el volumen alto por mucho tiempo, puede dañar su oído.
- Evite colocar el reproductor:
 - cerca de campos magnéticos.
 - cerca de fuentes de calor, como radiadores y estufas.
 - en lugares muy húmedos, como cuartos de baño, piscinas, etc.
 - en lugares muy polvorientos.
 - en lugares sujetos a fuertes vibraciones.
- Coloque el aparato de manera que a sus lados haya siempre suficiente espacio para la libre circulación de aire (por lo menos 5 cm).
- En caso de que penetren líquidos en el interior del aparato, desconecte inmediatamente el enchufe de la toma de corriente y lleve el aparato al centro de asistencia autorizado TREVI más cercano.
- No se deben colocar fuentes de llamas, como velas encendidas, sobre el aparato.
- El aparato no debe exponerse a goteo o salpicaduras de agua y no se deben colocar objetos llenos de líquidos, como jarrones, sobre el aparato.
- Guarde este manual para futuras referencias.

CUIDADO Y MANTENIMIENTO

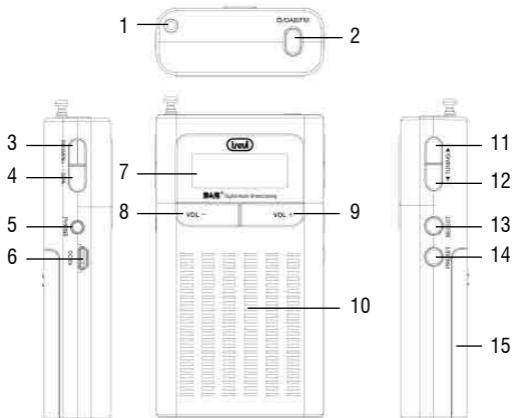
Para efectuar la limpieza, se aconseja utilizar un paño suave y ligeramente humedecido. Evite el uso de disolventes o sustancias abrasivas.

IMPORTANTE

La buena construcción del aparato garantiza su perfecto funcionamiento durante mucho tiempo. Si se presentase algún inconveniente, es oportuno consultar al Centro de Asistencia autorizado más cercano.

TREVI cultiva una política de investigación y desarrollo continuos. Por consiguiente, los productos pueden presentar características distintas a las descritas.

CONTROLES Y DESCRIPCIÓN ENLACES



1. Antena telescópica
2. Botón ON/ DAB+ / FM
3. Botón INFO/ MENU
4. Botón SCAN
5. Toma de auriculares
6. Puerto DC 5V --- 1A
7. Pantalla LCD
8. Botón Volume -
9. Botón Volume +
10. Speaker
11. TUNING > (Next)
12. TUNING < (Previous)
13. Botón SELECT
14. Botón PRESET
15. Tapa del compartimiento de la batería



Para evitar posibles daños a la audición, limitar el tiempo de escuchar a un volumen alto.

INSTRUCCIONES DE OPERACION

Suministro de batería


Abra el compartimiento de la batería e inserte 3 baterías “AAA”, prestando atención a la polaridad indicada, o una batería recargable de ión de litio (modelo BL-5C) de 3,7 V, 800mAh (**no incluida**).

Carga de batería (usando batería recargable no incluida)

Inserte la batería recargable en la unidad.

Conecte un cable de carga (**no suministrado**) a 5V  (6) e inserte el otro extremo USB en un cargador USB (**no suministrado**).

Adaptador DC (no incluido)

El aparato también puede funcionar con una fuente de alimentación de 5V  (**no suministrada**). Conecte el cable de alimentación al enchufe (6).

ENCENDIDO/APAGADO

1. Extienda la antena telescópica (1);
2. Presione el botón de ENCENDIDO (2) una vez para cambiar la unidad al modo de espera, presiónelo nuevamente para iniciar el modo de FM; Púlselo una tercera vez para cambiar al modo DAB;
3. Durante el modo DAB/FM, presione y mantenga presionado el botón de ENCENDIDO (2) durante 3 segundos para activar el modo de espera, presione durante otros 3 segundos para apagar la unidad por completo.

Nota: Es recomendable apagar siempre el aparato por completo para evitar el consumo continuo de las baterías en el modo Stand-by.

AJUSTE DE VOLUMEN

1. Presione VOL - (8) o VOL + (9) para disminuir o aumentar el volumen.

RADIO FM

1. Presione el botón de ENCENDIDO (2) para encender la unidad;
2. Presione el botón de ENCENDIDO (2) nuevamente para seleccionar el modo FM;
3. Presione repetidamente las teclas TUNING > (11) o TUNING < (12) para aumentar o disminuir la frecuencia de 0.05MHz y realizar una

- búsqueda paso a paso;
- Mantenga presionados los botones TUNING > (11) o TUNING < (12) durante unos segundos para sintonizar la estación de radio siguiente o anterior con la mejor señal recibida;
 - Presione el botón ESCANEAR (4) para activar la función de búsqueda y almacenamiento automático de estaciones de radio. El dispositivo puede almacenar hasta 10 estaciones. Al presionar la tecla INFO/MENÚ (3) durante un tiempo prolongado, puede seleccionar el tipo de búsqueda automática; en CONFIGURACIÓN DE ESCANEADO confirme con SELECCIONAR (13) y seleccione ESTACIONES FUERTES (estaciones con señal fuerte) o TODAS LAS ESTACIONES (todas las estaciones), confirme con SELECCIONAR (13);
 - Para almacenar una emisora de radio:
 - Vaya a la frecuencia a memorizar, presione prolongadamente la tecla PRESET (14); El número de memoria parpadea en la pantalla;
 - Use las teclas TUNING > (11) o TUNING < (12) para seleccionar el número de memoria donde desea guardar la estación de radio.
 - Pulse el botón SELECCIONAR (13) para confirmar.
 - El dispositivo puede almacenar hasta 10 estaciones.
 - Para recuperar una emisora de radio almacenada:
 - Presione la tecla PRESET (14) y use las teclas TUNING > (11) o TUNING < (12) para seleccionar el número de memoria a escanear;
 - Presione el botón SELECCIONAR (13) para confirmar;
 - Para cambiar la escucha de STEREO a MONO y viceversa:
 - Mantenga presionado el botón INFO/MENU (3) y seleccione CONFIGURACIÓN DE AUDIO usando los botones TUNING > (11) o TUNING < (12);
 - Presione el botón SELECCIONAR (13) para confirmar;
 - Use los botones TUNING > (11) o TUNING < (12) y seleccione STEREO ALLOWED FOR FORED MONO;
 - Pulse el botón SELECCIONAR (13) para confirmar.

RADIO DAB/DAB+**Búsqueda automática**

1. Ajuste la extensión y el ángulo de la antena para tener la mejor recepción;
2. Presione el botón ON/DAB+/FM (2) para encender la unidad;
3. La primera vez que se encienda y encienda la radio, seleccionará automáticamente el modo DAB y comenzará una búsqueda rápida de los canales DAB para buscar las estaciones disponibles. Por favor déjelo para completar este proceso;
4. Presione TUNING > (11) o TUNING < (12) para seleccionar la estación deseada;

Nota: Es posible que tenga que esperar a que la unidad sintonice el nuevo canal.

5. Presione el botón SCAN (4) para volver a explorar completamente los canales disponibles.

Búsqueda manual

1. Mantenga presionado el botón INFO/MENU (3), la pantalla muestra "Manual", luego presione el botón SELECT (13);
2. Presione TUNING > (11) o TUNING < (12) para seleccionar el canal deseado (5A-13F), presione el botón SELECT (13) para ingresar al canal;
3. Seleccione la estación usando TUNING > (11) o TUNING < (12).

Estaciones de radio DAB presintonizadas

Puede almacenar las frecuencias de hasta 10 estaciones de radio en la memoria. Una frecuencia almacenada puede borrarse de la memoria almacenando otra frecuencia en su lugar.

1. En el modo DAB o FM, sintonice la estación deseada;
2. Mantenga presionado el botón PRESET (14) hasta que aparezca Preset Vacío con el 1-10 parpadeando (1-10 es el número de posición preestablecida);

Si el número de preset está vacío, se muestra "Preset Empty".

Si la posición se guarda con la estación, se muestra la frecuencia de la estación.

3. Presione TUNING > (11) o TUNING < (12) para seleccionar la ubicación

- de memoria deseada;
4. Presione el botón SELECT (13) una vez para confirmar y guardar la estación seleccionada;
 5. Para escuchar una emisora preestablecida:
 - Presione el botón PRESET (14) una vez,
 - Presione TUNING > (11) o TUNING < (12) para seleccionar la estación deseada.

INFORMACIÓN DE TRANSMISIÓN DAB/DAB+

En el modo DAB, la pantalla mostrará una serie de información sobre la estación de radio actual.

1. Pulse el botón MENU/INFO (7) para cambiar la información visualizada.
Nota: No todas las estaciones DAB proporcionan la información mostrada por el dispositivo.

DLS: muestra información sobre la emisión de la canción (artista, título de la pista, etc...).

Tipo de programa: Muestra información sobre el tipo de material que se emite.

Nombre del Transmisor: muestra información sobre el remitente del servicio.

Número/frecuencia del transmisor: muestra información relativa al número y frecuencia de la emisora DAB/DAB+.

Bit Rate: Muestra información relacionada con la transmisión de la relación de compresión actual. Cuanto mayor sea el valor, mejor será la calidad de la transmisión.

Intensidad de la señal: muestra información sobre la intensidad de la señal a través de una barra en la pantalla, cuanto más fuerte es la señal, la barra se llena.

Hora y Fecha: muestra información sobre la hora y fecha de la emisión actual.

MENU RADIO DAB/DAB+

1. En el modo DAB o Radio, mantenga presionado el botón INFO/MENU (3) durante unos segundos;
2. Presione los botones TUNING > (11) o TUNING < (12) y seleccione el elemento deseado entre:

En modo DAB: exploración completa, sintonización manual, DRC, podar, sistema;

En modo FM: Configuración de escaneo, Configuración de audio, Sistema;

3. Presione el botón SELECT (13) para ingresar la configuración del elemento seleccionado.

Full scan: le permite explorar toda la banda DAB/DAB+ y almacenar automáticamente las estaciones encontradas.

Manual tune: le permite escanear manualmente una sola frecuencia DAB / DAB +. Presione el botón TUNING > (11) o TUNING < (12) para seleccionar el número de canal para la frecuencia a escanear y luego presione el botón SELECT (13) para comenzar a escanear. Las estaciones encontradas se almacenarán automáticamente. Al final, presione prolongadamente la tecla MENÚ/INFO (3) para regresar al menú DAB.

DRC: le permite activar/desactivar la función DRC para mejorar el sonido mientras escucha en entornos ruidosos. El nivel de DRC se puede configurar (alto), bajo (bajo) u OFF (apagado).

Prune: le permite eliminar de la lista de estaciones almacenadas todas las radios encontradas pero no disponibles (señal deficiente). Mueva con los botones TUNING > (11) o TUNING < (12) a Y (YES) y confirme la eliminación con el botón SELECT (13).

System: permite acceder al submenú del sistema:

Sleep: para configurar el apagado automático (Sleep off, 15min, 30min, 45min, 60min y 90min).

Alarm: se pueden configurar hasta 2 alarmas:

- Utilice las teclas TUNING > (11) o TUNING < (12) para seleccionar Alarm 1 o Alarm 2 y confirme con el botón SELECT (13);
- Configure la activación (Alarma activada) o la desactivación (Alarma desactivada) con las teclas TUNING > (11) o TUNING < (12) y confirme con la tecla SELECT (13);
- Si está activado (Alarma ENCENDIDA), ajuste la hora con las teclas TUNING > (11) o TUNING < (12) y confirme con la tecla SELECT (13);
- Establecer la duración (15, 30, 45, 60, 90);

- Establezca la fuente (si desea utilizar el sonido estándar o la radio FM o DAB);
- Ajuste la repetición: una vez, diariamente, semanalmente o solo los fines de semana;
- Fije la fecha;
- Ajustar el volumen.

Time: ajuste de fecha/hora, formato de 12/24 horas, formato de fecha, actualización automática de fecha y hora.

Backlight: ajuste del tiempo de iluminación de la pantalla (10 seg, 20 seg, 30 seg, 45 seg, 60 seg, 90 seg, 120 seg, ON).

Language: es posible elegir el idioma de los menús; Italiano, inglés (predeterminado), alemán, francés están disponibles.

Factory Reset: le permite restablecer el dispositivo a la configuración de fábrica. Al final del reinicio, se realizará un escaneo automático de las estaciones DAB/DAB+. Muévase con los botones TUNING > (11) o TUNING < (12) a Y (YES) y confirme con el botón SELECT (13).

SW version: le permite ver la versión de software del dispositivo.

ESPECIFICACIONES TÉCNICAS

Potencia:.....	3x 1,5V "AAA", batteries not included
Rango de frecuencia DAB/+ :	174 - 240 MHZ
Gama de frecuencias FM:.....	87,5 - 108 MHZ
Dimensiones:	63,5x124x25,5mm

CLAUSULAS DE GARANTIA

1. El aparato tiene una garantía de 24 meses a partir de la fecha de fabricación indicada en la tarjeta sobre el producto.
2. La garantía está aplicada solamente a los productos no desarreglados y reparados por los centros de asistencia TREVI. Además, la garantía incluye la reparación de los componentes a causa de defectos de fabricación, con la exclusión de etiquetas, botones y partes removibles.
3. TREVI no es responsable por daños directos o indirectos a cosas y/o personas causados por el uso o suspensión del uso del aparato.



Usuarios de la información de conformidad con el Decreto Legislativo N°49 del 14 de marzo 2014 “Aplicación de la Directiva 2012/19/UE sobre residuos de aparatos eléctricos y electrónicos (RAEE)”

Este símbolo de contenedor de ruedas en el producto indica que al final de su vida útil debe ser recogido separadamente de los demás residuos. El usuario debe, por lo tanto, tomar el control remoto integra los componentes esenciales que llegaron a su vida útil a los centros adecuados de recogida de residuos electrónicos y electrotécnicos, o devolverlo al distribuidor al comprar un nuevo aparato de tipo equivalente, en términos de uno a uno, o uno a cero para el equipo que tiene lado más largo de menos de 25 cm. la recogida selectiva apropiado para el equipo fuera de servicio para su reciclaje, tratamiento y eliminación ambientalmente compatible ayuda a prevenir el impacto negativo sobre el medio ambiente y la salud, favoreciendo el reciclaje de los materiales que componen el producto. el vertido ilegal del producto por parte del usuario implica la aplicación de sanciones administrativas establecidas en el Decreto Legislativo n. Decreto Legislativo N°49 de 14 de marzo de 2014.

DICHIARAZIONE DI CONFORMITÀ UE SEMPLIFICATA

Il fabbricante TREVI dichiara che il tipo di apparecchiatura radio DAB 793R è conforme alla direttiva 2014/53/UE.

Il testo completo della dichiarazione di conformità EU è disponibile al seguente indirizzo Internet www.trevi.it

SIMPLIFIED EU DECLARATION OF CONFORMITY

Hereby TREVI Spa declares that the radio equipment type DAB 793R is in compliance with directive 2014/53/EU.

The full text of the EU declaration of conformity is available at the following internet address www.trevi.it



Strada Consolare Rimini-San Marino, 62 47924 Rimini (RN) Italy

Tel. 0541/756420 - Fax 0541/756430

www.trevi.it - e-mail: info@trevi.it



Made in CHINA