

TOORX
FITNESS IN MOTION

MANUALE D'ISTRUZIONI



SRX45



Istruzioni originali in lingua italiana.
**Leggere il manuale con la massima attenzione e
tenerlo sempre a portata di mano vicino al prodotto.**

Codice : GRLDTOORXSRX45

Revisione : 00

Edizione : 08/14



INDICE DEGLI ARGOMENTI

1.0	AVVERTENZE DI SICUREZZA	pag.	3
1.1	USO PREVISTO E CONTROINDICATO - CONVENZIONI	pag.	4
1.2	DISPOSITIVI DI SICUREZZA	pag.	5
1.3	TARGHE ADESIVE SUL PRODOTTO	pag.	6
1.4	CARATTERISTICHE TECNICHE	pag.	7
2.0	LOCALE DI INSTALLAZIONE DEL PRODOTTO	pag.	8
2.1	DISIMBALLO - CONTENUTO SCATOLA	pag.	8
2.2	ASSEMBLAGGIO DEL PRODOTTO	pag.	9
2.3	SPOSTAMENTO DEL PRODOTTO	pag.	12
3.0	PROGRAMMA DI ALLENAMENTO	pag.	13
3.1	CONSIGLI PRATICI E SUGGERIMENTI D'USO	pag.	14
3.2	FUNZIONI DEL COMPUTER	pag.	16
4.0	MANUTENZIONE	pag.	17
4.1	SOSTITUZIONE DELLE BATTERIE	pag.	18
5.0	MESSA FUORI SERVIZIO - SMALTIMENTO	pag.	19
6.0	CATALOGO RICAMBI - ORDINE PARTI DI RICAMBIO	pag.	19
6.1	ESPLOSO RICAMBI	pag.	20
6.2	LISTA DEI RICAMBI	pag.	21
7.0	GARANZIA CONVENZIONALE	pag.	22

COMPORAMENTI AMMESSI

- Prima del montaggio e dell'impiego, leggere con la massima attenzione questo manuale d'istruzioni e gli eventuali altri fogli di istruzione allegati.
- Usare l'attrezzo solamente all'interno di ambienti domestici. Le modalità e le avvertenze d'impiego devono essere spiegate a tutti i componenti della famiglia o agli amici ai quali viene permesso di usare questo attrezzo.
- Usare l'attrezzo solo su una superficie piana e ricoprire il pavimento o la moquette sotto l'attrezzo per evitare danneggiamenti.
- Assicurarsi che chi usa l'attrezzo abbia capito bene le istruzioni, sorvegliando le prime fasi dell'allenamento. Il manuale d'istruzioni deve trovarsi sempre vicino all'attrezzo per una rapida consultazione, in caso di necessità.
- Assicurarsi che l'attrezzo venga usato solo da persone di età superiore a 16 anni, e da persone che siano in buone condizioni fisiche.
- Indossare sempre un abbigliamento adeguato all'attività sportiva, che non ostacoli i movimenti. Utilizzare comunque scarpe da ginnastica adatte per la corsa. Evitare di indossare indumenti che impediscano la traspirazione o scarpe con suola in cuoio o altro materiale rigido.
- Mantenere saldamente il manubrio di presa con le mani durante l'allenamento. Durante l'esercizio mantenere sotto controllo il battito cardiaco e regolate di conseguenza l'intensità dell'esercizio.
- Quando, durante l'impiego dell'attrezzo, si avvertono giramenti di testa, dolore toracico o sensazione di affanno, interrompere immediatamente l'esercizio e consultare il proprio medico.
- Controllare periodicamente il serraggio della bulloneria nonché l'integrità di tutte le parti dell'attrezzo.

COMPORAMENTI NON AMMESSI

- NON installare l'attrezzo all'interno di centri fitness o in ambienti adibiti al commercio o al noleggìo, questo attrezzo non è progettato per un utilizzo intensivo in attività professionale o per scopi riabilitativi.
- NON appoggiare bicchieri o bottiglie contenenti bevande vicino o sopra all'attrezzo.
- NON rovinare il computer e le parti plastiche dell'attrezzo, con oggetti appuntiti, spazzole o spugne abrasive, o sostanze chimiche aggressive.
- NON smontare parti dell'attrezzo, tranne nel caso in cui l'operazione sia specificata nel manuale d'istruzioni.
- NON collocare l'attrezzo in scantinati, terrazzi, cantine, zone umide in genere, non lasciarlo esposto ad agenti atmosferici (pioggia, sole, ecc) .
- NON permettere a bambini o ad animali domestici di avvicinarsi all'attrezzo. È buona regola azionare il freno di emergenza quando si lascia l'attrezzo, dopo aver concluso l'allenamento.
- NON usare mai l'attrezzo se danneggiato o non in perfette condizioni. In caso di guasto e/o cattivo funzionamento dell'attrezzo spegnerlo e non manometterlo. Per l'eventuale riparazione rivolgersi solamente ad un centro di assistenza specializzato.
- NON indossare un abbigliamento in materiale sintetico o in misto lana, durante l'allenamento. L'impiego di indumenti inadeguati può comportare problemi di natura igienica ma anche la possibilità di creare cariche elettrostatiche.

Il prodotto descritto in questo manuale è progettato e certificato per un utilizzo privato all'interno di un ambiente domestico ed è un attrezzo per uso sportivo che consente di riprodurre il movimento specifico della bicicletta tradizionale per potersi mantenere in forma attraverso un allenamento costante, ad alta intensità per un efficace miglioramento delle capacità cardiovascolari e della forza resistente.

Questa Indoor Cycle permette di fare attività sportiva senza spostarsi da casa, in questo modo potrete praticare sport anche quando le condizioni meteorologiche non lo consentono, oppure più semplicemente quando non avete voglia e tempo di uscire di casa per andare in bici o per andare ad allenarvi in un centro fitness.

E' indispensabile seguire tutte le istruzioni e le avvertenze contenute in questa guida per poter essere sicuri di allenarsi in sicurezza, sforzi intensi e prolungati richiedono una buona condizione fisica e per questo motivo occorre valutare le controindicazioni d'uso elencate di seguito.

L'impiego del prodotto è vietato nelle seguenti condizioni:

- **utilizzatore di età inferiore a 16 anni;**
- **utilizzatore di peso superiore al limite indicato nella targa e nei dati tecnici;**
- **utilizzatore in stato di gravidanza;**
- **utilizzatore con diabete;**
- **utilizzatore con patologie legate a cuore, ai polmoni, o ai reni.**

La garanzia sul prodotto e la responsabilità del distributore vengono a decadere nei seguenti casi:

- **uso improprio del prodotto diverso da quello specificato nel manuale d'istruzioni;**
- **mancato rispetto degli intervalli e delle modalità della manutenzione;**
- **manomissione del prodotto**
- **impiego di ricambi non originali;**
- **inosservanza degli avvisi di sicurezza riportati nei pittogrammi e nel manuale d'istruzioni.**

Questo manuale contiene tutte le informazioni per l'installazione, la manutenzione e l'uso corretto della Indoor Cycle. L'utilizzatore del prodotto e gli eventuali altri amici e componenti della famiglia che ne faranno uso, hanno l'obbligo di leggere con la massima attenzione le informazioni contenute in questa guida per poter così eseguire una installazione sicura e un impiego corretto.

Osservare le indicazioni contenute nella guida garantisce la massima sicurezza personale ed una maggiore durata del prodotto stesso.

Le avvertenze di sicurezza e le parti di testo rilevanti sono state evidenziate in neretto e sono precedute da simboli qui di seguito illustrati e definiti.



Le informazioni evidenziate da questo simbolo segnalano PERICOLO, prestate la massima attenzione per evitare lesioni personali.



Le informazioni evidenziate da questo simbolo segnalano CAUTELA, prestate la massima attenzione per evitare danni al prodotto

NOTA:

I disegni contenuti nel manuale hanno lo scopo di semplificare e rendere più intuitivi gli argomenti trattati.

Tuttavia, a causa di un costante aggiornamento dei prodotti, è possibile che taluni di questi disegni siano differenti dal prodotto acquistato; in tale eventualità si ricorda che si tratta di aspetti estetici e che la sicurezza e le informazioni sulla stessa restano comunque garantite.

Il costruttore persegue una politica di costante sviluppo ed aggiornamento e può apportare modifiche alle parti estetiche del prodotto senza alcun preavviso.



PERICOLO

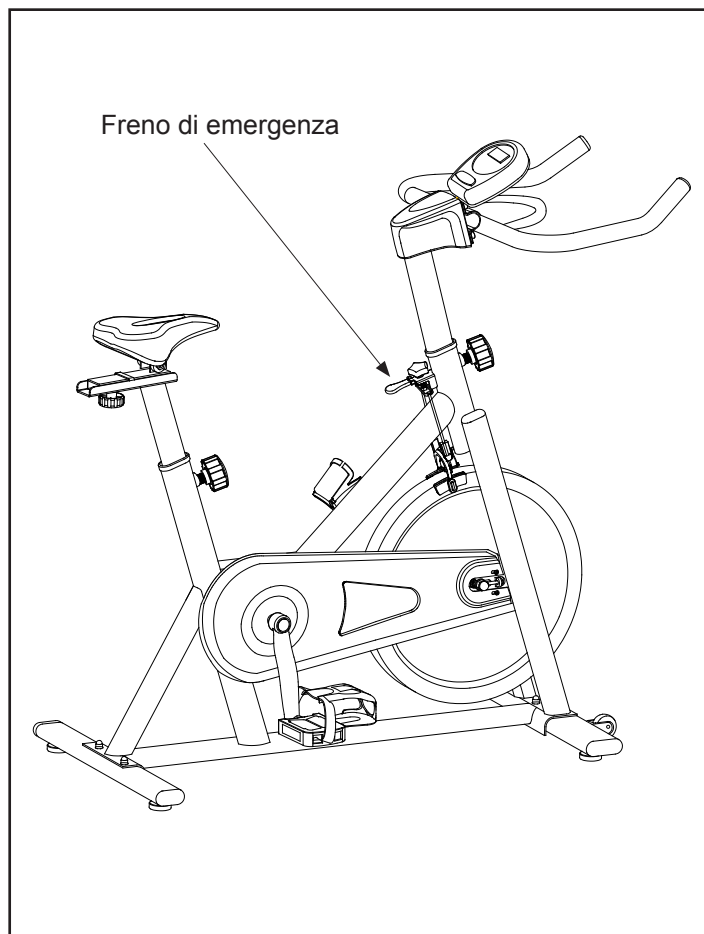
- È vietato usare l'attrezzo in presenza di bambini o animali che giocano nella stanza.
- In caso di presenza di bambini all'interno dell'edificio di installazione del prodotto, è necessario prevedere un locale chiuso ove alloggiare il prodotto. Quando l'attrezzo rimane inutilizzato azionare il freno di emergenza e legare i pedali con una corda, per evitare che i bambini possano ferirsi giocando.

L'attrezzo è dotato di un dispositivo di sicurezza integrato alla manopola di regolazione dell'intensità.

Il Freno di Emergenza si aziona semplicemente tirando verso l'alto la leva posta sotto la manopola di regolazione dell'intensità.

Il sistema di trazione a pignone fisso, ovvero la continuità di trazione tra pedali e volano, in assenza di "Ruota Libera", svolge un'azione cinetica di trascinamento dei pedali in rapporto alla velocità impressa al volano.

MAI rallentare o fermarsi opponendo resistenza con le gambe, questo comportamento è pericoloso per i legamenti e per la possibilità di sgancio del piede dal pedale con conseguenti collisioni con i talloni.



PERICOLO

USARE SEMPRE E SOLO IL FRENO DI EMERGENZA PER FERMARE RAPIDAMENTE LA ROTAZIONE DEI PEDALI.

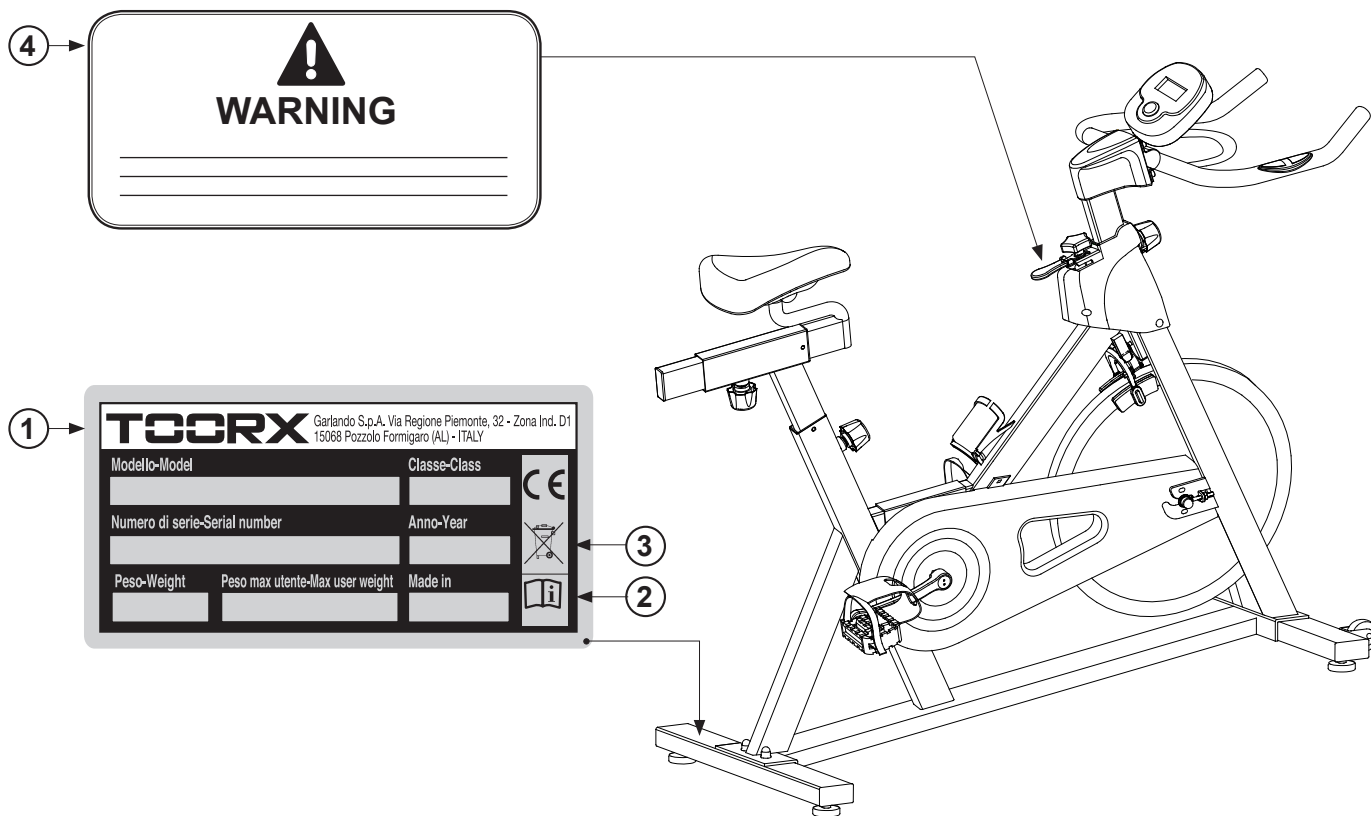
1.3

TARGHE ADESIVE SUL PRODOTTO

- 1) La Targa di Identificazione del prodotto riporta i dati tecnici, e il numero di serie.
- 2) Simbolo di richiamo all'obbligo di lettura del manuale d'istruzioni prima dell'impiego.
- 3) Simbolo di avviso: indica che il prodotto commercializzato rientra nel campo di applicazione della Direttiva europea RoHS per lo smaltimento dei rifiuti di natura elettrica ed elettronica (RAEE). Il prodotto non può essere smaltito come rifiuto urbano, ma deve essere consegnato negli appositi centri di raccolta per lo smaltimento e il riciclaggio, oppure consegnato al rivenditore al momento del ritiro di un prodotto sostitutivo.
- 4) Segnale di Pericolo: avvisa l'utilizzatore sui rischi derivanti dal cosiddetto sistema a "pignone fisso" che comporta la rotazione vincolata tra pedali e volano con conseguente pericolo di traumi agli arti inferiori nel caso si tenti di contrastare la pedalata con le gambe. La targa riporta il testo seguente:

Attenzione!

Interrompendo la pedalata, il volano e i pedali continuano la rotazione per inerzia. Per prevenire infortuni utilizzare sempre il freno di sicurezza (vedere manuale) che consente di arrestare la rotazione dei pedali senza strappi.



REGOLAZIONE DELLA RESISTENZA	freno a tampone
SISTEMA DI RALLENTAMENTO	regolazione manuale tramite manopola
TRASMISSIONE	a cinghia con pignone fisso
PESO MASSA VOLANICA	18 kg
INGOMBRI MAX (LXPXH)	1070 x 510 x 1150 mm
PESO NETTO	37 kg
PESO LORDO	42 kg
PESO MASSIMO UTENTE	125 kg
REGOLAZIONE SELLA	regolazione verticale e orizzontale
PRESTAZIONI COMPUTER	velocità, distanza, tempo, calorie
CONFORMITA'	Norme: EN 957-1/10 (classe HC)
	Direttive: 2001/95/CE - 2004/108/CE - 2011/65/UE

2.0

LOCALE DI INSTALLAZIONE DEL PRODOTTO

CARATTERISTICHE DELL'AMBIENTE:

- L'ambiente idoneo per l'installazione e la conservazione del prodotto deve essere:
 - un ambiente domestico,
 - coperto e sufficientemente ampio,
 - dotato di illuminazione artificiale e naturale adatta,
 - dotato di una o più finestre di aerazione,
 - con temperatura operativa tra 5°C e 32°C,
 - con umidità relativa percentuale tra 20% e 90%.

Il prodotto **NON** deve essere installato all'aperto o in locali umidi o esposti ad atmosfera salina.

CARATTERISTICHE DEL PAVIMENTO:

- Il suolo idoneo per la collocazione del prodotto deve essere:
 - con pavimentazione perfettamente in piano,
 - con solaio di portata adeguata al peso del prodotto.

La pavimentazione realizzata in materiali di pregio (ad esempio: moquettes o parquet) **DEVE** essere protetta con una lastra di gomma o dei ritagli di feltro nelle zone d'appoggio.

REQUISITI DEL LOCALE D'INSTALLAZIONE:

- La zona della stanza nella quale si posiziona il prodotto non deve essere esposta al sole, se presente una grossa superficie finestrata occorre provvedere interponendo una tenda coprente di protezione.
Il prodotto deve essere tenuto lontano anche dai sistemi di condizionamento e riscaldamento dell'aria, per evitare, durante l'allenamento, di essere investiti da fonti di ventilazione.

REQUISITI DI SICUREZZA:

- È preferibile installare il prodotto in una camera che disponga di porta con serratura, in modo che non sia accessibile a bambini o animali domestici.

2.1

DISIMBALLO - CONTENUTO SCATOLA

L'imballo è costituito da una scatola in cartone chiusa con punti metallici e nastri di reggiatura. Per sollevare e spostare la scatola è necessario chiedere aiuto ad un'altra persona, quando si depona la scatola sul pavimento rispettare l'indicazione "Lato Alto", segnalato dalla freccia apposita stampata sul cartone. Per aprire la scatola, tagliare i nastri di reggiatura con delle forbici, poi con una pinza rimuovere ed eliminare i punti metallici di chiusura.



Si consiglia di non danneggiare l'imballo originale ed eventualmente di mantenerlo; questo nell'eventualità che il prodotto presenti dei difetti e sia necessario la riparazione in garanzia.



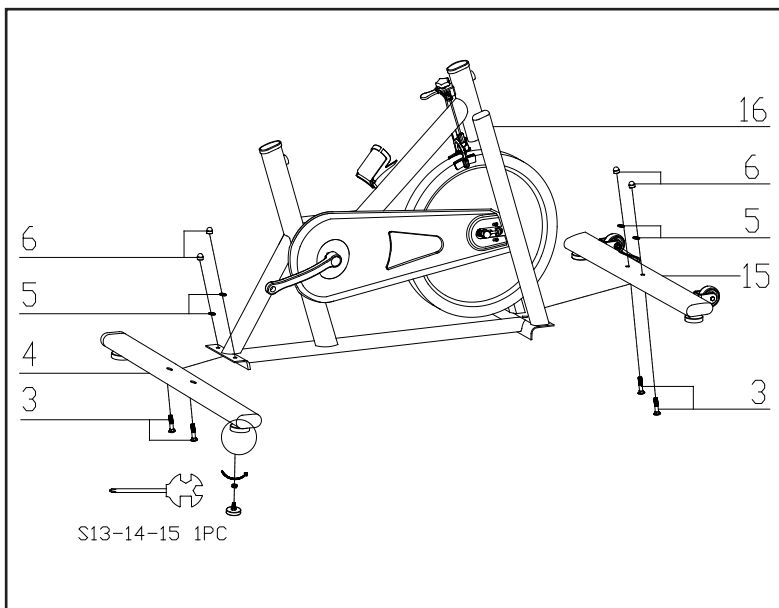
L'imballo è realizzato in materiale riciclabile; per lo smaltimento degli elementi da imballo rispettare le norme locali per il recupero dei materiali riciclabili.

Gli elementi dell'imballo (cartone e sacchetti), non devono essere lasciati alla portata dei bambini, in quanto potenziali fonti di pericolo.

Dopo aver tolto il prodotto dalla scatola, verificate eventuali danni subiti durante il trasporto e controllate la presenza di tutte le parti illustrate.

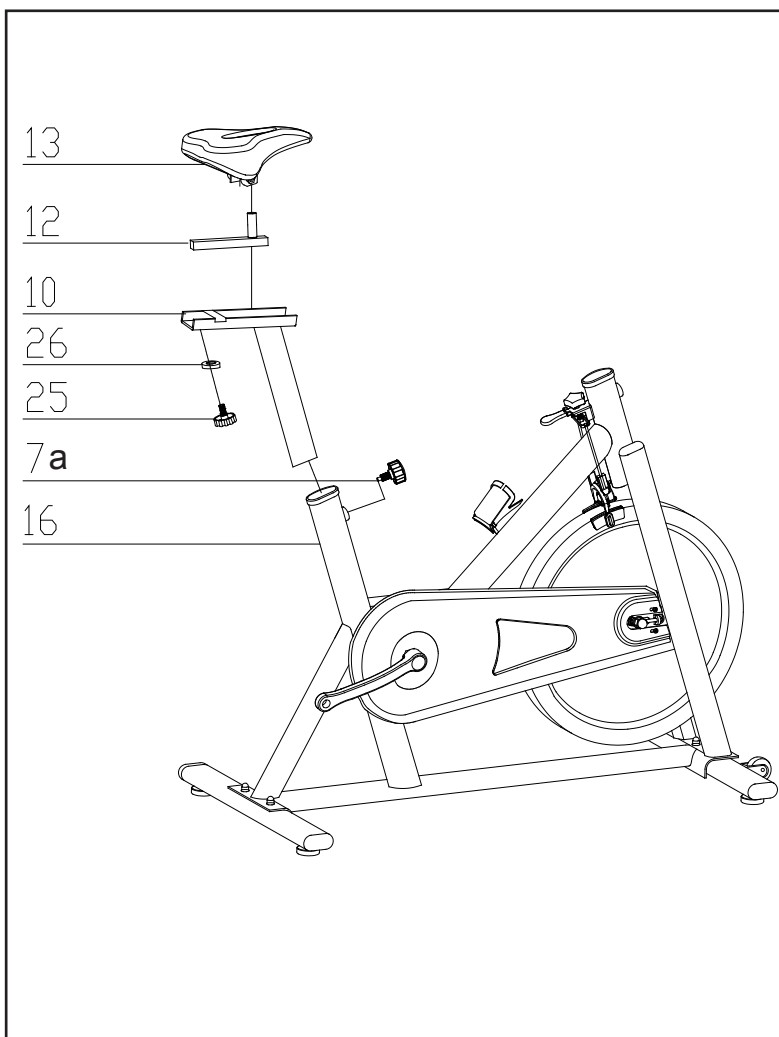
Montaggio barre di appoggio

- Fissare la barra di appoggio anteriore **15** al telaio principale **16**, serrando due bulloni ad incasso **3** [M8x42 mm], con due rondelle piane **5** [Ø8 mm] e due dadi a calotta **6** [M8].
- Fissare la barra di appoggio posteriore **4** al telaio principale **16**, serrando due bulloni ad incasso **3** [M8x45 mm], con due rondelle piane **5** [Ø8 mm] e due dadi a calotta **6** [M8].



Montaggio sella

- Inserire e avvitare nella sede la manopola di bloccaggio **7a**, quindi inserire il tubo di regolazione altezza sella **10** nel fodero predisposto sul telaio **16**. Regolare l'altezza desiderata del tubo **10** (al di sopra della tacca di riferimento 'MAX') quindi serrare la manopola **7a** di registrazione altezza, fino a bloccare il tubo in posizione.
- Infilare la slitta **12** all'estremità superiore del tubo di regolazione altezza sella **10**, quindi bloccarla in posizione serrando la manopola **25**.
- Innestare il morsetto di bloccaggio della sella **13** nel reggisella sulla slitta **12**. Allineare la sella in senso orizzontale e trasversale, quindi serrare con forza i due dadi del morsetto di bloccaggio tramite la chiave in dotazione.



Montaggio manubrio e computer

- Allentare la manopola **7b**, quindi inserire il tubo supporto manubrio **17** nella sede predisposta del telaio **16**. Serrare la maniglia **7**.

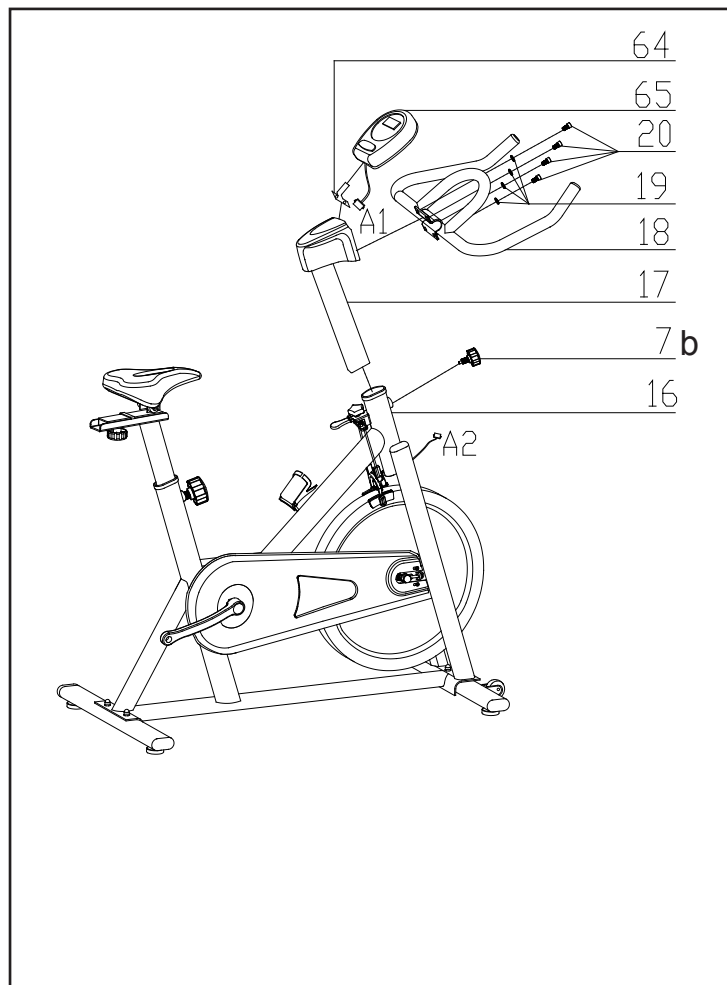
- Collegare il manubrio **18** sul tubo supporto manubrio **17** allineando anche i fori di fissaggio del piastrino **64** della slitta di supporto computer.

Quindi fissare il manubrio **18** e la slitta alloggiamento computer **64** nel tubo di supporto **17** serrando quattro bulloni **20** [M8x15 mm] con quattro rondelle spaccate **19** [Ø8 mm].



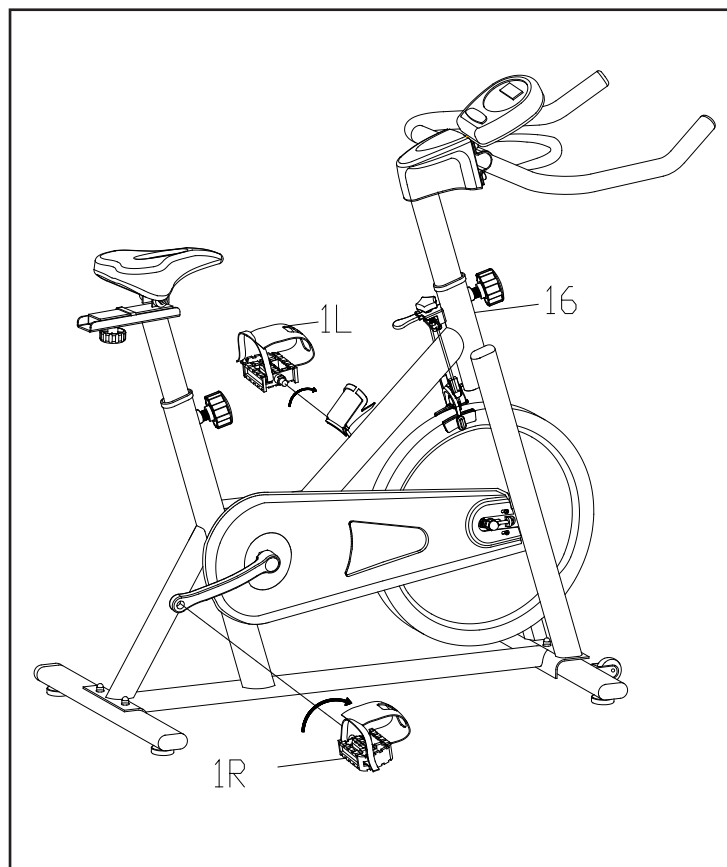
È importante serrare con forza i bulloni 20 per garantire il fissaggio sicuro del manubrio.

- Infilare il computer **65** nella slitta **64**.
- Collegare il connettore del sensore di velocità **A2** alla presa **A1** che fuoriesce dal computer.



Montaggio pedali

- Avvitare il pedale sinistro **1L**, contrassegnato con (L), alla pedivella di sinistra, ruotando la chiave in senso antiorario. Dal lato opposto, avvitare il pedale destro **1R**, contrassegnato con (R), alla pedivella di destra, ruotando la chiave in senso orario.
- Qualora le cinghie delle gabbiette puntapedi non fossero preassemblate sui pedali, inseritele nei fori predisposti, ricordando di rivolgere la fibbia sempre verso l'esterno del pedale.

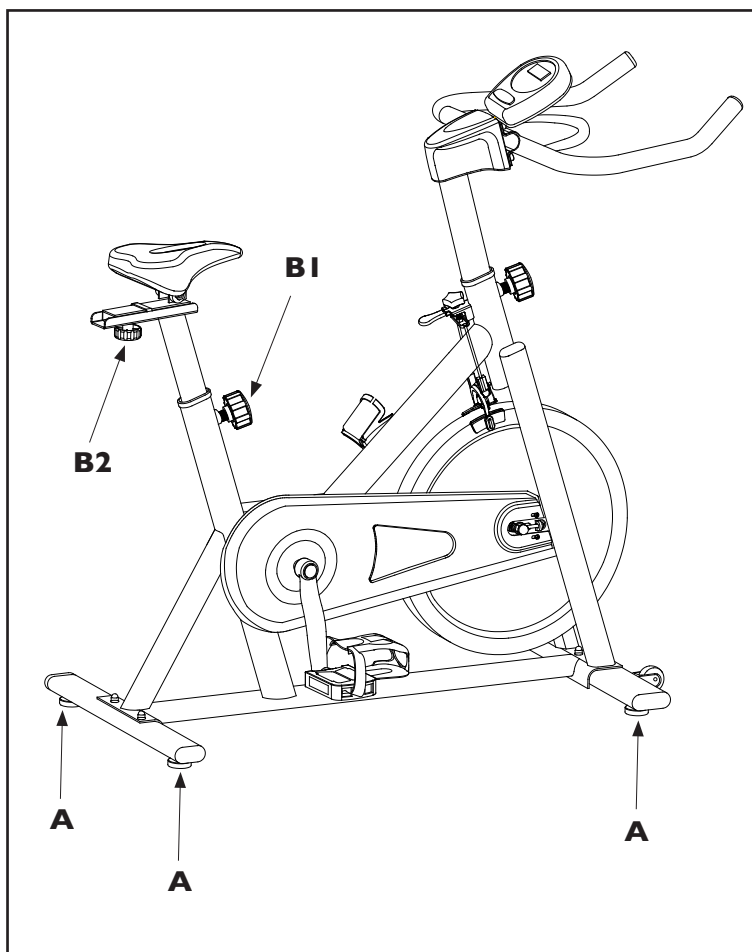


Livellamento

- Per compensare eventuali dislivelli del pavimento agire ruotando i piedini di livellamento **A** posti sotto alla barra d'appoggio posteriore e anteriore.
- A questo punto l'assemblaggio del prodotto è concluso.
Prima dell'impiego leggere le restanti parti del manuale per apprendere tutte le informazioni sull'uso in sicurezza del prodotto.

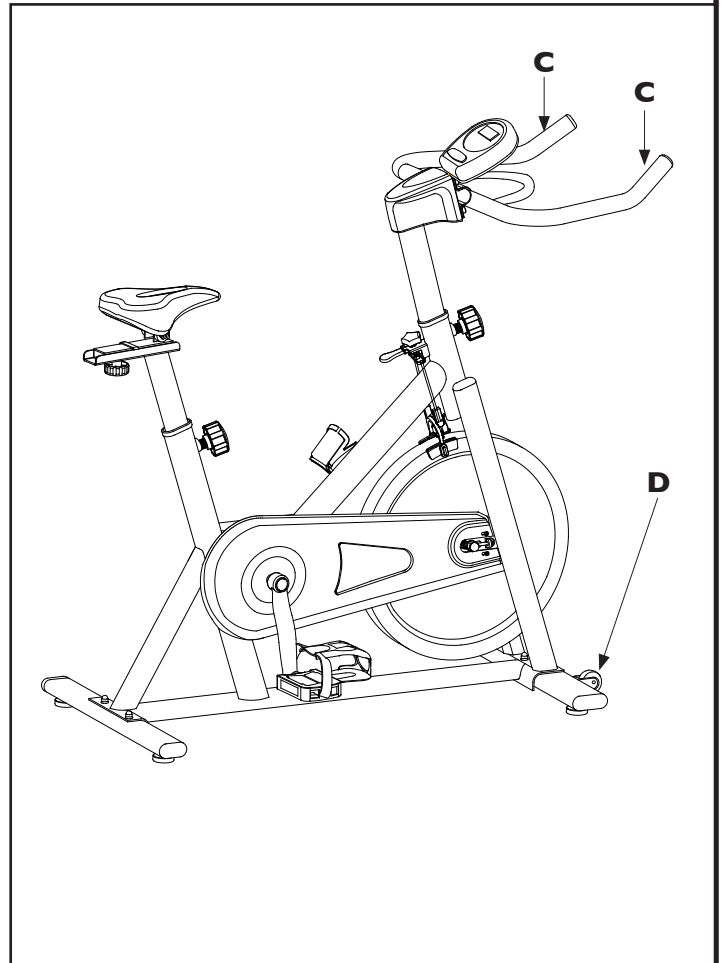


Per evitare che la sella possa muoversi quando si pedala sull'attrezzo, è importante che sia ben bloccata con le manopole B1 e B2.



2.3**SPOSTAMENTO DEL PRODOTTO**

Per i piccoli spostamenti all'interno della stanza, afferrare le prese anteriori del manubrio **C** fino a sollevare la parte posteriore, facendo fulcro sulle ruote anteriori **D**. Una volta portate le ruote **D** a contatto sul terreno, spingere l'attrezzo nella direzione desiderata.



Prima di cominciare ad utilizzare il prodotto è consigliato consultare il proprio medico per una verifica delle condizioni fisiche e per valutare con lui particolari precauzioni conseguenti alla pratica di questa attività fisica.

Per coloro che iniziano ad utilizzare il prodotto senza alcun allenamento, è necessario un approccio tranquillo, limitando le sedute di utilizzo a non più di tre settimanali e mantenendo dei tempi e delle velocità minime, sia per prendere confidenza con i comandi della console che per distaccarsi lentamente dalla sedentarietà.

Per coloro che già praticano attività sportiva ed intendono utilizzare il prodotto come coadiuvante dei loro esercizi, si consiglia di rivolgersi ad un personal trainer per la programmazione delle sessioni allenanti e la realizzazione della scheda di allenamento.

Monitorando le pulsazioni cardiache durante l'allenamento si può finalizzare la propria attività per 3 obiettivi:

- **dimagrimento:** mantenendo un regime cardiaco tra il **60%** e il **75%** si possono consumare calorie senza dover fare sforzi;
- **miglioramento capacità respiratorie:** mantenendo un regime cardiaco tra il **75%** e l' **85%** si possono allenare i polmoni, lavorando a regime aerobico;
- **miglioramento capacità cardiovascolari:** mantenendo un regime cardiaco tra il **85%** e l' **100%** si può allenare il cuore lavorando, a regime anaerobico.

L'uso del prodotto deve essere coadiuvato in tre fasi.

RISCALDAMENTO: prima di affrontare un allenamento servendosi del prodotto è sempre bene fare alcuni esercizi per il riscaldamento e lo scioglimento dei muscoli, giusto per portare il corpo in temperatura e preparare cuore e polmoni.

ALLENAMENTO: partire a regime ridotto e dopo il riscaldamento aumentare progressivamente l'intensità dell'esercizio fino a quando il battito cardiaco raggiunge il valore di soglia desiderato.

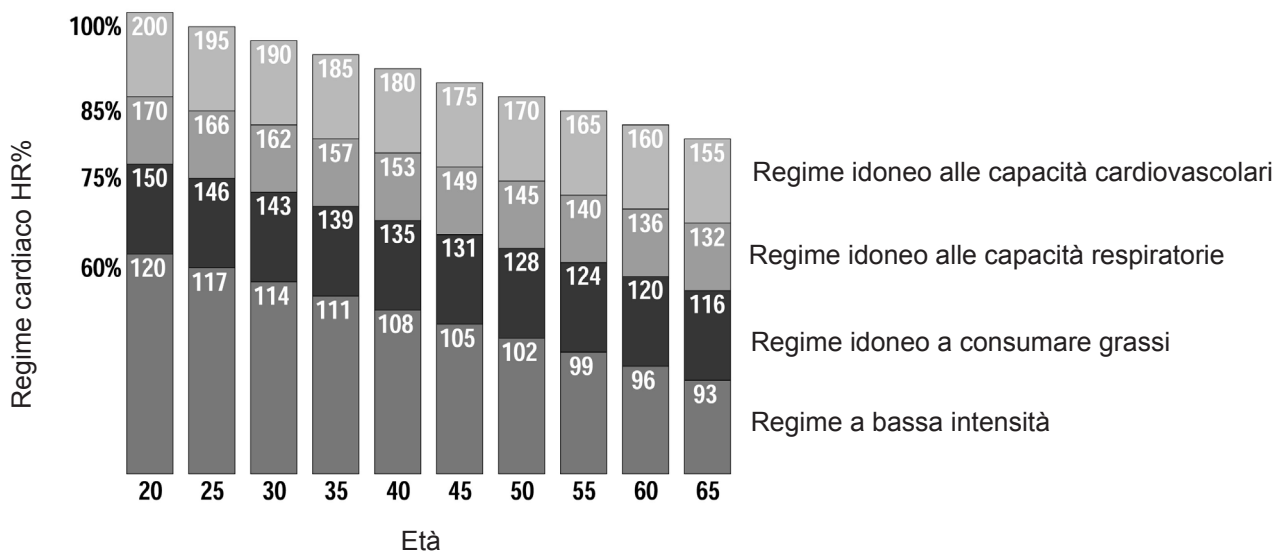
Mantenere costante la frequenza cardiaca nella fase desiderata in base al proprio "obiettivo" (dimagrimento, miglioramento capacità respiratorie oppure miglioramento capacità cardiovascolari).

Durante le prime settimane d'impiego, le sedute di allenamento non devono essere protratte per più di 20 minuti; una volta acquisita confidenza e capacità, le sedute possono essere portate fino a 60 minuti.

RAFFREDDAMENTO: al termine della seduta di utilizzo del prodotto, rilassarsi praticando il defaticamento per alcuni minuti con degli esercizi di stretching.



L'attività in regime di allenamento anaerobico è consentita solo da sportivi professionisti bene allenati.



3.1

CONSIGLI PRATICI E SUGGERIMENTI D'USO

REGOLAZIONE SELLA

La sella dell'attrezzo deve essere regolata per potersi adattare alle diverse corporature agendo nel modo seguente.



Prima di impiegare l'attrezzo verificate la regolazione della sella, una posizione troppo alta o troppo bassa obbliga ad un movimento scorretto degli arti, causando spesso dolori muscolari.

Posizionate un pedale verso l'alto, mettete poi il piede nel fermapiè e centrate l'avampiede sopra al centro del pedale. La gamba deve essere leggermente piegata verso il ginocchio. Se la gamba è troppo dritta o il piede non tocca il pedale, bisogna abbassare la posizione della sella. Se la gamba è troppo piegata, bisogna alzare la posizione della sella.

Per regolare la posizione verticale della sella (a seconda dell'altezza dell'utilizzatore), scendere dall'attrezzo ed allentare la manopola **A** ruotandola in senso antiorario. Sollevare o abbassare la sella posizionandola all'altezza desiderata, quindi serrare nuovamente la manopola avvitandola in senso orario.

Per regolare la posizione orizzontale della sella, scendere dall'attrezzo ed allentare la manopola **B** ruotandola in senso antiorario. Spostare avanti o indietro la sella sulla posizione desiderata, quindi serrare nuovamente la manopola avvitandola in senso orario.



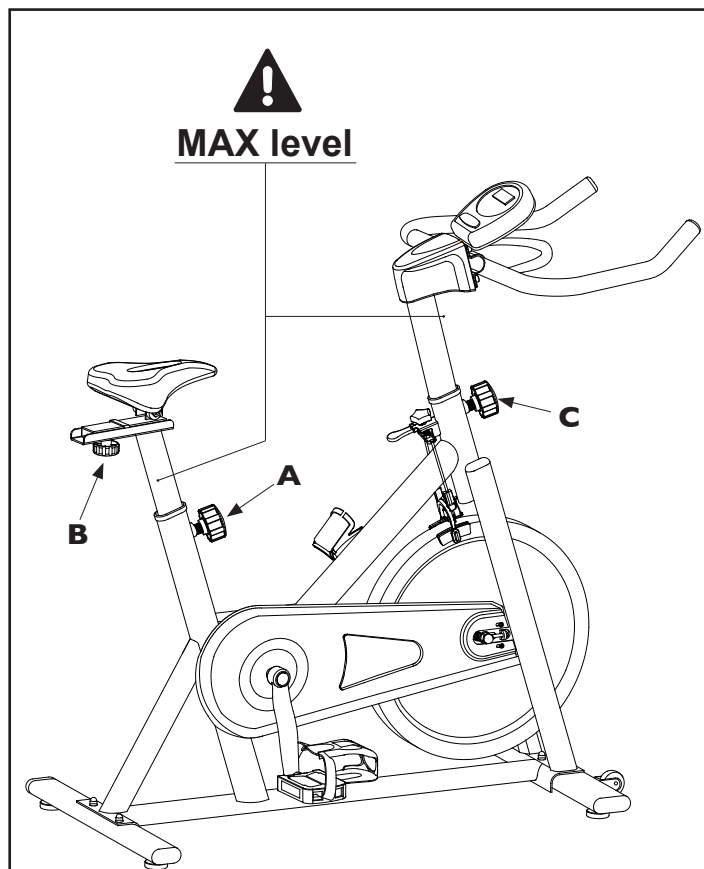
Prima di salire sulla sella accertarsi sempre che le manopole **A e **B** siano serrate (per serrare, ruotare in senso orario), fare forza muovendo la sella per accertarsi che sia ben bloccata.**

REGOLAZIONE MANUBRIO

Per sollevare o abbassare il manubrio, allentate la manopola **C**, quindi regolare la posizione del manubrio sul punto desiderato e serrare nuovamente la manopola avvitandola in senso orario per bloccarlo in posizione.



Per una buona regolazione, il manubrio deve essere posto alla stessa altezza della sella.



La linea di indicazione MAX level stampata sui tubi di regolazione altezza sella e manubrio, indica il livello di corsa massimo del tubo. E' vietato regolare la posizione del tubo sella o del tubo manubrio oltre la linea di indicazione MAX.

REGOLAZIONE GABBIETTE PUNTAPIEDI

Posizionate il piede destro nella gabbietta del pedale destro **D**, spingete il piede in fondo fino a quando la parte anteriore della scarpa tocca il puntapiedi.

Con una mano tirare la parte libera della cinghietta dalla fibbia, fino a far stringere la gabbietta del puntapiedi tutt'intorno al piede stesso, quindi bloccare la cinghietta nella fibbia. Ripetete l'operazione per il piede sinistro.

Puntate i piedi e le ginocchia direttamente in avanti per garantire la massima efficienza di pedalata.

REGOLAZIONE INTENSITÀ ALLENAMENTO

L'intensità si può regolare ruotando la manopola **E** posta sotto al manubrio, in maniera da ridurne o aumentarne l'azione del freno a pattino sul volano.

- ruotando in senso orario si otterrà una maggiore resistenza alla pedalata.
- ruotando in senso antiorario si otterrà una minore resistenza alla pedalata.

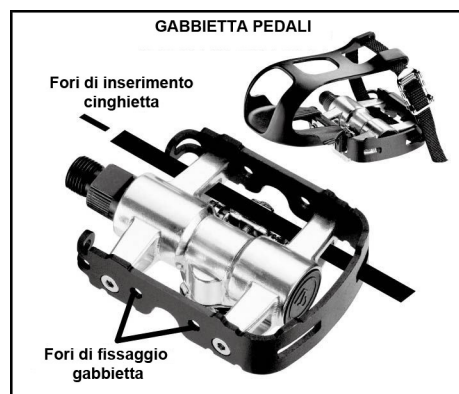
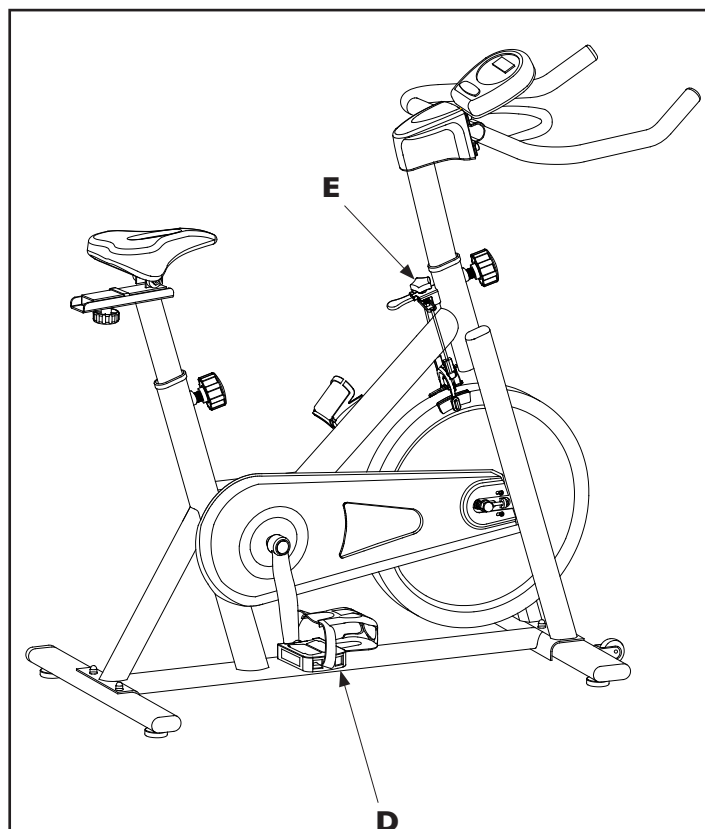
La regolazione della resistenza deve essere effettuata anche nel corso della pedalata.



Sollevando la leva sotto la manopola di regolazione intensità, si aziona il dispositivo di arresto di emergenza, il freno in questo caso blocca tempestivamente il volano.



Prima di salire sulla sella controllare lo stato del tampone del freno e la funzionalità della manopola di regolazione intensità.



Il computer è costituito principalmente da un display a cristalli liquidi che consente la visualizzazione dei seguenti dati:

SPD - Velocità

- La VELOCITÀ istantanea che viene raggiunta durante l'esercizio in km/h.

DIST - Distanza percorsa

- La DISTANZA parziale accumulata dall'inizio dell'esercizio.

TMR - Durata

- Il TEMPO di durata dell'esercizio, partendo da zero.

CAL - Consumo calorico

- il consumo di CALORIE durante l'esercizio. (*)

SCAN

- successione automatica delle informazioni riportate sul display centrale (Scan, Speed, Time, Distance, Calories, Scan).

(*) Ricordiamo che la misura fornita è soltanto un dato di riferimento approssimativo e in nessun caso può essere considerato come un dato di riferimento medico.

Pulsante MODE

Premere il pulsante MODE per scorrere sul display i dati dell'esercizio in corso: Durata (Time), Velocità (Speed), Distanza (Distance), calorie (Calories); oppure selezionare la funzione SCAN per la sequenza automatica dei dati.

Mantenere premuto il pulsante MODE per quattro secondi per azzerare tutti i dati.

Note sul computer:

1. Quando l'attrezzo rimane inattivo per più di quattro minuti il computer si spegne e tutti i dati dell'esercizio in svolgimento vengono memorizzati. Per riattivare il computer è sufficiente premere il pulsante o incominciare a pedalare.
2. Il display permette di visualizzare un solo valore per volta; la funzione SCAN consente di presentare automaticamente in maniera ciclica i dati durante l'esercizio, senza la necessità di premere il pulsante MODE.

SCAN -
SPEED -
DISTANCE -
TIME -
CALORIES -

MODE





- **Mantenere l'attrezzo sempre pulito e privo di polvere.**
- **Non utilizzare sostanze infiammabili o nocive per la pulizia. Non usare solventi per pulire le parti di plastica ma soltanto prodotti a base di acqua e panni morbidi.**
- **Solventi quali il petrolio, l'acetone, la benzina, il tetracloride di carbonio, l'ammoniaca e olio contenente sostanze cloriche possono danneggiare e corrodere le parti di plastica.**

PULIZIA DELL'ATTREZZO

Dopo ogni utilizzo è necessario asciugare e pulire con cura il telaio per rimuovere tracce di sudore e umidità.

Si consiglia di utilizzare un pulitore non abrasivo o aggressivo e una soluzione acquosa come detergente, utilizzate panni morbidi in cotone per asciugare oppure carta assorbente. Risciacquate tutte le superfici in modo da rimuovere i residui dei detergenti.



- **Evitare di bagnare o insaponare la cinghia.**
- **Evitare di bagnare o lubrificare i pattini del freno durante la pulizia.**
- **Per pulire e lubrificare le parti si consiglia di spruzzare olio al silicone spray su uno strofinaccio pulito e agire; evitando di spruzzare e far colare lubrificante su altre superfici.**

Le parti principali da detergere e lubrificare, sia per motivi igienici sia per prevenire ossidazioni sono:

- manubrio e sella con le rispettivi tubi, sedi di scorrimento e manopole di bloccaggio,
- pedali e pedivelle,
- telaio e carter copri-cinghia, prestando particolare attenzione alla manopola del variatore di intensità,
- il volano, con l'accorgimento di detergere bene la parte superiore che entra a contatto con il pattino freno e le parti laterali cromate,
- viti e bulloni esposti all'azione ossidante con particolare riguardo ai due bulloni tendi-cinghia, posti simmetricamente sulla parte retrostante delle forcellette anteriori su cui è ancorato il volano.

TENSIONAMENTO CINGHIA DI TRASMISSIONE

Controllare periodicamente la corretta tensione della cinghia in modo da evitare slittamenti.

Per tendere la cinghia occorre allentare leggermente i due dadi di ancoraggio dell'asse volano, quindi agire sui bulloni tendi-cinghia nella parte anteriore delle forcellette su cui è ancorato il volano, avvitando in senso orario per tendere e in senso antiorario per allentare.

A operazione conclusa avvitare nuovamente i dadi di ancoraggio del volano.

CONTROLLI TRIMESTRALI

- Pulire con cura tutti gli angoli del telaio e delle parti mobili che potrebbero essere intaccate da sporco, gli angoli, le viti i bulloni.
- Prestare la massima attenzione allo stato di pulizia del pattino freno, al fine di prevenirne l'usura occorre pulire e lubrificare la parti del volano che entra in attrito con il freno. In caso si notasse un particolare grado di sporco si consiglia di estrarlo dalla propria sede e provvedere alla sua pulizia o sostituzione.
- Controllare con attenzione la corretta regolazione dei piedini di livellamento.
- Controllare il serraggio dei pedali e dei dadi di bloccaggio delle pedivelle.
- Verificare il tensionamento della cinghia.
- Rimontare il carter copri-cinghia a operazioni ultimate.



MAI IMPIEGARE L'ATTREZZO PRIVO DEL CARTER COPRI-CINGHIA MONTATO CORRETTAMENTE.

Quando sul telaio compaiono graffi o abrasioni si consiglia di intervenire con una pennellata di vernice smaltata antiruggine che previene la formazione e la successiva estensione di ruggine sulle parti in metallo.

4.1

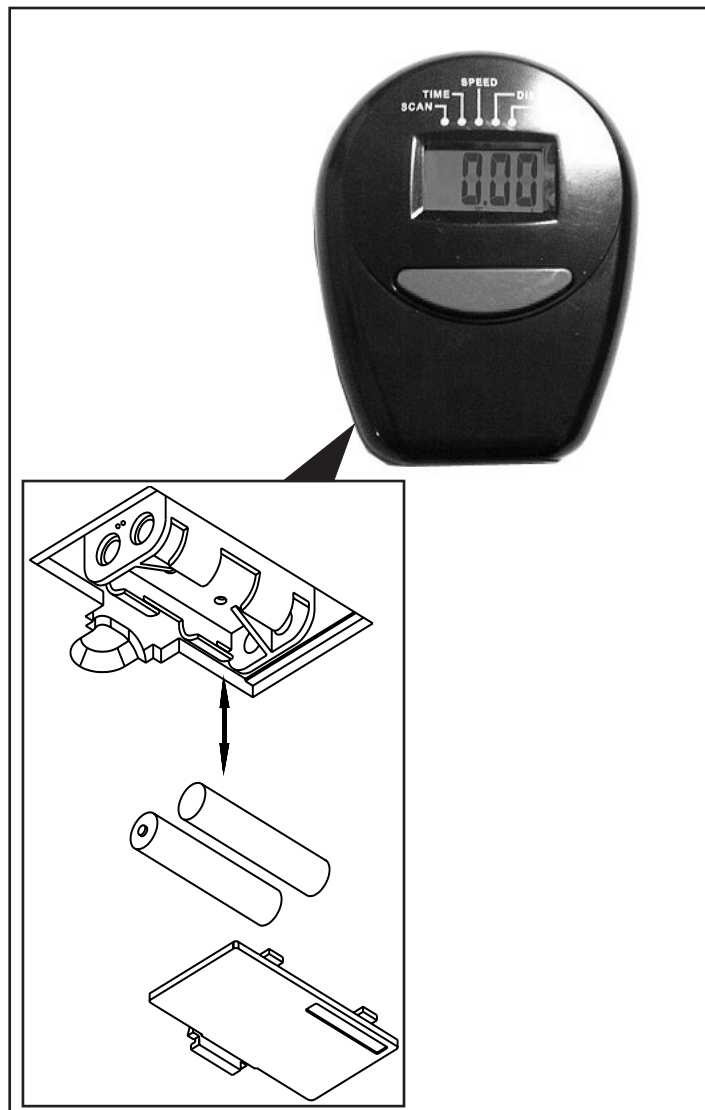
SOSTITUZIONE DELLE BATTERIE



- **Rispettare la polarità, controllare sulla serigrafia la posizione dei poli negativo e positivo.**
- **Non gettare le batterie esaurite sul fuoco.**
- **Non gettare le batterie esaurite insieme agli altri rifiuti domestici. Provvedere allo smaltimento differenziato negli appositi raccoglitori per batterie.**
- **Non tentare di ricaricare le batterie esaurite, utilizzare soltanto batterie nuove del tipo stilo (AA).**

Quando il display inizia a visualizzare i numeri con una certa lentezza significa che è il momento di sostituire le batterie.

Per compiere l'operazione è necessario sfilare il computer dalla slitta e rimuovere il portello del vano batterie nella parte posteriore, quindi estrarre le due batterie esaurite e rimpiazzarle con due nuove batterie stilo (AA) del tipo alcalino LR6.



5.0

MESSA FUORI SERVIZIO - SMALTIMENTO



Il simbolo del cestino dei rifiuti con una croce sopra indica che i prodotti commercializzati rientrano nel campo di applicazione della Direttiva europea RoHS per lo smaltimento dei rifiuti di natura elettrica ed elettronica (RAEE).



La marcatura CE indica che il prodotto è totalmente conforme alla direttiva RoHS 2011/65/UE e nessuna delle componenti elettriche ed elettroniche incorporate al prodotto contiene livelli superiori a quelli previsti di talune sostanze ritenute pericolose per la salute umana.

Questo prodotto NON deve essere smaltito come rifiuto urbano, ma deve essere smaltito separatamente (negli stati dell'Unione Europea), conferendolo negli appositi centri di raccolta preposti per lo smaltimento e il riciclaggio di tali prodotti.

Garlando S.p.A. incoraggia il rispetto della natura e della salute umana anche al di fuori dell'Unione Europea e auspica che vengano seguite le regole locali per lo smaltimento e il riciclaggio, utilizzando, quando possibile, la raccolta differenziata delle apparecchiature elettriche ed elettroniche, nonché dei numerosi componenti (quali ferro, rame, plastiche, ecc...) che possono essere recuperati e riutilizzati.

6.0

CATALOGO RICAMBI - ORDINE PARTI DI RICAMBIO

Per ordinare parti di ricambio riferirsi al disegno in esploso che si trova alla pagina seguente.

L'ordine delle parti di ricambio deve riportare le seguenti indicazioni:

1. Marca e modello del prodotto - vedi targhetta prodotto
2. Nome del particolare da sostituire - vedi lista ricambi
3. Numero di riferimento del particolare - vedi disegno esploso
4. Quantità richiesta.
5. Recapito e informazioni per la spedizione - vedi scheda per ordine ricambi, allegata al manuale

Per maggiore chiarezza effettuare l'ordine utilizzando una copia della scheda per ordine ricambi riportata nel cartoncino allegato al presente manuale, assieme al Certificato di Garanzia.

La richiesta delle parti di ricambio deve essere effettuata tramite una richiesta scritta, via fax oppure e-mail ai riferimenti di seguito riportati:

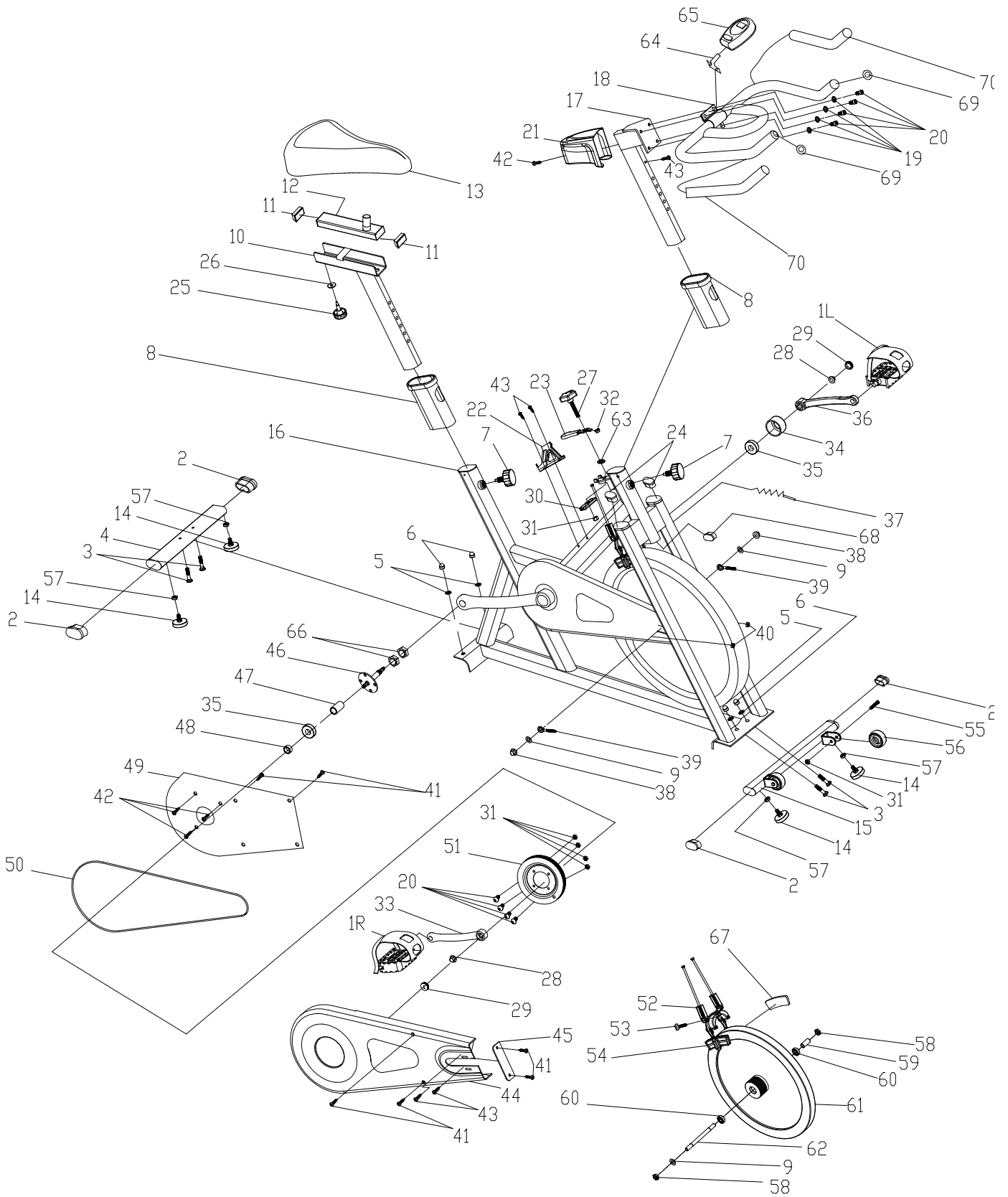
fax +39 0143/318594

e-mail: assistenza.toorx@garlando.it

Il presente catalogo può presentare talune piccole differenze dal prodotto posseduto; possono mancare eventuali aggiornamenti che il costruttore ha applicato nel contempo. In caso di difficoltà nella comprensione di disegni e descrizioni contattare il Centro Assistenza Tecnica al numero : +39 0143/318500

6.1

ESPLOSO RICAMBI



6.2
LISTA DEI RICAMBI

Pos.	Descrizione	Q.tà	Pos.	Descrizione	Q.tà
1L	Pedale sx	1	54	Culla pattino freno	2
1R	Pedale dx	1	55	Bullone [M8x40]	2
2	Tappo di chiusura rettangolare	4	56	Ruota di spostamento	2
3	Bullone a incasso [M8x42]	4	57	Dado M8	4
4	Barra d'appoggio posteriore	1	58	Dado autobloccante M12	2
5	Rondella piana Ø8	4	59	Tube di fissaggio	1
6	Dado a calotta M8	4	60	Cuscinetto 6001ZZ	2
7a/7b	Manopola	2	61	Volano	1
8	Manicotto di scorrimento	2	62	Albero volano	1
9	Rondella piana Ø12	3	63	Rondella in plastica	1
10	Tube regolazione verticale sella	1	64	Slitta di alloggiamento computer	1
11	Tappo in plastica slitta sella	2	65	Computer	1
12	Slitta regolazione orizzontale sella	1	66	Dado di fissaggio M20	2
13	Sella	1	67	Tampone freno	2
14	Piedino di livellamento	4	68	Tappo rettangolare	1
15	Barra di appoggio anteriore	1	69	Tappo tondo	2
16	Telaio di base	1	70	Rivestimento manubrio	2
17	Tube di supporto manubrio	1			
18	Manubrio	1			
19	Rondella spaccata Ø8	4			
20	Bullone [M8x15]	8			
21	Mascherina di copertura manubrio	1			
22	Porta borraccia	1			
23	Leva freno di emergenza	1			
24	Tappo rettangolare	2			
25	Manopola bloccaggio slitta sella	1			
26	Rondella piana Ø32xØ8.2x2 mm	1			
27	Manopola regolazione intensità	1			
28	Dado autobloccante [M10x1,25]	2			
29	Borchia copri-dado	2			
30	Piastrino metallico	1			
31	Dado autobloccante M8	7			
32	Rondella in plastica	1			
33	Pedivella dx	1			
34	Tazza metallica	1			
35	Cuscinetto 6004ZZ	2			
36	Pedivella sx	1			
37	Sensore di velocità	1			
38	Dado autobloccante [M12x1,25]	2			
39	Bullone [M6x50]	2			
40	Dado M6	2			
41	Vite 1 [ST4,2x19]	6			
42	Vite 2 [ST4,2x19]	4			
43	Vite 1 [ST4,8x13]	5			
44	Carter copri-cinghia - parte esterna	1			
45	Carter copri-cinghia - parte terminale	1			
46	Albero movimento centrale	1			
47	Distanziale cilindrico Ø25xØ20.5x41 mm	1			
48	Distanziale cilindrico Ø25xØ20.5x9 mm	1			
49	Carter copri-cinghia - parte interna	1			
50	Cinghia	1			
51	Puleggia	1			
52	Morsetto Freno	1			
53	Bullone [M6x20]	1			

Art.1 DEFINIZIONI

- 1.1 Prodotti:** per Prodotti si intendono i Prodotti Fitness Home ossia le apparecchiature sportive commercializzate da GARLANDO SPA con il marchio Toorx, per l'esercizio fisico del corpo per uso domestico e per un uso esclusivamente sportivo ed assolutamente NON terapeutico e/o riabilitativo.
- 1.2 Garanzia:** per Garanzia si intende la garanzia convenzionale proposta da GARLANDO SPA alle condizioni di seguito riportate.
- 1.3 Difetto di Conformità:** l'inedoneità del Prodotto all'uso per il quale esso è stato specificatamente progettato e realizzato.
- 1.4 Consumatore:** si intende per Consumatore qualsiasi persona fisica che acquisti i Prodotti per utilizzo privato.
- 1.5 CAT:** si intende il Centro di Assistenza Tecnica autorizzato ad interventi di riparazione e/o sostituzione del Prodotto da parte di GARLANDO SPA.
- 1.6 Tagliando di Garanzia:** si intende il modulo da compilarsi online sul sito: www.toorx.it o, in caso di impossibilità di utilizzo del servizio online, il modulo cartaceo allegato al presente manuale da compilarsi e spedire a GARLANDO SPA.
- 1.7 Richiesta di Intervento:** si intende la procedura di denuncia di difetto di conformità e richiesta di intervento, effettuata compilando l'apposito modulo sul portale: www.assistenza.garlando.it o, in caso di impossibilità di utilizzo del servizio online, contattando il numero 0143/318540 dalle ore 9 alle ore 12, dal lunedì al venerdì.
- 1.8 Manuale d'Istruzioni:** si intende per Manuale d'istruzioni il libretto consegnato al Consumatore in cui sono descritte le istruzioni, indicazioni ed avvertenze finalizzate a consentire la corretta installazione ed il regolare funzionamento del Prodotto, nonché della sua manutenzione.

Art.2 DURATA DELLA GARANZIA CONDIZIONI DELLA SUA VALIDITÀ E DECADENZE

- 2.1** GARLANDO SPA garantisce l'idoneità del Prodotto all'uso per il quale esso è stato specificatamente concepito e progettato, ossia all'uso sportivo, ed in particolare garantisce il Prodotto contro gli eventuali difetti di conformità per 24 mesi dalla consegna. La presente Garanzia è l'unica prestata da GARLANDO SPA: nessun terzo, ivi espressamente compresi i rivenditori autorizzati ed i CAT, può modificare i termini della Garanzia o rilasciare, in qualsiasi forma, altre dichiarazioni di garanzia.
- 2.2** La presente Garanzia è valida ed efficace con riferimento al Prodotto della GARLANDO SPA acquistato dal Consumatore in Italia esclusivamente presso un rivenditore autorizzato e lascia impregiudicati i diritti riconosciuti al Consumatore dalla Legge italiana e dalle disposizioni delle direttive europee.
- 2.3** Fatto salvo quanto previsto dai successivi punti 2.10, 2.11, 2.12 in tema di denuncia di eventuali difetti di conformità, il Consumatore è tenuto a comprovare, mediante documento rilasciato dal rivenditore autorizzato (ad esempio: scontrino fiscale) la data in cui è stata effettuata la consegna del Prodotto, il nominativo del rivenditore autorizzato e gli estremi identificativi del Prodotto. Ai fini dell'operatività della Garanzia, pertanto, è necessario che la documentazione di cui sopra, unitamente alla Garanzia, allegata al presente manuale, sia debitamente conservata.
- 2.4** Al fine di permettere la migliore operatività della Garanzia convenzionale, si richiede al Consumatore di provvedere alla compilazione online del Tagliando di Garanzia sul sito: www.toorx.it o, in caso di impossibilità di utilizzo del servizio online, alla spedizione del tagliando di Garanzia cartaceo, debitamente compilato, via posta all'indirizzo GARLANDO SPA - Via Regione Piemonte, 32, Zona industriale, DI - 15068 Pozzolo Formigaro (AL).
- 2.5** La Garanzia comprende la riparazione o la sostituzione gratuita delle parti componenti il Prodotto, che presentino difetti di conformità regolarmente e tempestivamente denunciati dal Consumatore mediante il tempestivo invio della Richiesta di Intervento debitamente compilata e sottoscritta, riscontrati dal personale del CAT ed imputabili ad un'azione o ad un'omissione del produttore. Si provvederà alla sostituzione dell'intero Prodotto, in luogo della riparazione o della sostituzione di singoli componenti, nel caso in cui tali ultimi rimedi siano oggettivamente impossibili o eccessivamente onerosi.
- 2.6** Conformemente alle indicazioni del "Codice del Consumo", si presume che i difetti di conformità manifestatisi entro SEI mesi dalla consegna del Prodotto esistessero già a tale data, a meno che tale ipotesi sia incompatibile con la natura del Prodotto o del difetto di conformità. Decorso tale termine resta onere del Consumatore fornire elementi di prova circa l'esistenza del difetto di conformità al tempo della consegna del Prodotto.
- 2.7** La sostituzione dell'intero Prodotto o di un suo componente non comporta una proroga della Garanzia. La Garanzia avrà termine alla scadenza dei 24 mesi dalla data di consegna del Prodotto originario.
- 2.8** Nel periodo coperto dalla Garanzia, le prestazioni oggetto della stessa saranno effettuate integralmente ed a titolo completamente gratuito dai CAT.
- 2.9** Qualora non fosse possibile provvedere alla riparazione direttamente presso il domicilio del Consumatore, nell'eventualità in cui il Prodotto o suoi componenti fossero da sottoporre a riparazione presso la stessa sede di GARLANDO SPA - Via Regione Piemonte, 32 - DI - 15068 Pozzolo Formigaro (AL), sarà cura e spese del Consumatore provvedere alla spedizione del Prodotto da ripararsi o sostituirsi presso la suddetta sede. In tale eventualità tutti i rischi correlati al trasporto del Prodotto saranno posti a carico del Consumatore ed in ogni caso GARLANDO SPA non risponderà di eventuali danni arrecati al Prodotto o ai suoi componenti dal trasporto effettuato dal Corriere e/o Vettore. Qualora il Consumatore risulti irrimediabile al momento della consegna presso il suo domicilio del Prodotto riparato o sostituito da parte del Corriere e/o del Vettore incaricato da GARLANDO SPA, saranno posti a suo carico i corrispettivi dovuti a Corriere/Vettore relativi alle successive spedizioni, corrispettivi che dovranno essere liquidati al Corriere/Vettore direttamente dal Consumatore all'atto della consegna del Prodotto.

- 2.10** Il Consumatore decade dai diritti di cui alla Garanzia, ove non denunci il difetto di conformità entro il termine di DUE mesi dalla scoperta dello stesso secondo le modalità descritte all'Art. 1.7 - "Richiesta di Intervento".
- 2.11** Ricevuta la denuncia, e verificata la ricorrenza dei presupposti per l'operatività della Garanzia, il CAT prenderà contatto con il Consumatore fissando apposito appuntamento presso il suo domicilio, ove sarà effettuato il relativo intervento entro un congruo termine. A tal fine la congruità del termine è valutata in relazione ai tempi normalmente occorrenti per provvedere all'intervento da parte del CAT presso il domicilio del Consumatore e/o alle eventuali occorrenti spedizioni di Prodotti o di componenti dei medesimi.
- 2.12** E' obbligo del Consumatore rendersi reperibile presso il proprio domicilio in occasione dell'appuntamento prefissato con il CAT. Nell'eventualità in cui tale obbligo non fosse rispettato GARLANDO SPA si riserva di ripetere le spese e competenze da essa corrisposte al proprio CAT in relazione all'intervento programmato e non eseguito per fatto imputabile al Consumatore.

Art.3 ESCLUSIONI DELLA GARANZIA

- 3.1** La Garanzia è espressamente **esclusa** nei casi di:
- mancata osservanza delle istruzioni, indicazioni ed avvertenze finalizzate a consentire la corretta installazione/montaggio ed il regolare funzionamento del Prodotto;
 - trascuratezza e/o negligenza nell'uso e nella manutenzione del Prodotto;
 - uso del Prodotto a scopi terapeutici e/o riabilitativi;
 - uso improprio del Prodotto;
 - manomissioni del Prodotto;
 - uso del Prodotto per finalità diverse da quelle per le quali il Prodotto è stato specificatamente concepito/progettato;
 - danni causati dal trasporto o dalla spedizione del Prodotto;
 - danni causati da difetti della rete di distribuzione elettrica: sovracorrenti, sovratensioni, causate anche da scariche atmosferiche;
 - riparazione eseguita da centri assistenza non autorizzati da GARLANDO SPA;
 - riparazione del prodotto da parte dell'utilizzatore stesso, tranne il caso in cui l'operazione di riparazione/sostituzione parti è autorizzata dal Centro Assistenza GARLANDO SPA;
 - difetti di conformità che, per qualsiasi motivo, non possono in alcun modo farsi risalire ad azioni od omissioni del produttore.
- 3.2** Le regole di corretta installazione/montaggio, uso e manutenzione del Prodotto sono contenute nel presente manuale d'istruzioni, che costituisce parte integrante della Garanzia.
- 3.3** Si intende che l'usura conseguente al normale utilizzo del Prodotto e dei suoi componenti **NON** può in alcun modo configurare difetto di conformità e non può pertanto essere coperta dalla presente Garanzia.
- Con riferimento al Prodotto TAPIS ROULANT, si specifica che i fenomeni di usura per normale utilizzo riguardano in particolare i seguenti componenti: rulli, piano di corsa, nastro, grip, cinghia, guarnizioni, manopole, parti asportabili, accessori e materiali di consumo in genere.
 - Con riferimento al Prodotto BIKE, si specifica che i fenomeni di usura per normale utilizzo riguardano in particolare i seguenti componenti: pedali e cinghietti, sella, cinghia di trasmissione, guarnizioni, manopole, parti asportabili, accessori e materiali di consumo in genere.
- 3.4** La Garanzia **NON** copre gli interventi inerenti all'installazione del Prodotto ed all'allacciamento agli impianti di alimentazione.

Art.4 UTILIZZO PREVISTO E UTILIZZO IMPROPRIO DEL PRODOTTO

- 4.1** In considerazione dell'idoneità all'uso esclusivamente sportivo del presente Prodotto, GARLANDO SPA raccomanda il suo utilizzo a seguito del rilascio da parte di un medico di apposito certificato di idoneità fisica.
- 4.2** GARLANDO SPA declina ogni responsabilità per eventuali danni che possano, direttamente o indirettamente, derivare a persone, animali domestici e cose in conseguenza dell'inosservanza di tutte le istruzioni, indicazioni ed avvertenze contenute nell'apposito manuale d'istruzioni.
- 4.3** In particolare si dichiara che il Prodotto è assolutamente inidoneo ad uso terapeutico e/o riabilitativo e che l'eventuale verifica di infortuni od insorgenza di patologie correlate a tale indebito utilizzo non potrà in alcun modo essere imputata al produttore.

Art.5 DANNI CAUSATI DAI CAT

- 5.1** GARLANDO SPA non sarà responsabile per i danni a persone, animali domestici e cose eventualmente causati da uno dei CAT, in occasione dell'intervento di riparazione del Prodotto e/o sostituzione dello stesso o di un suo componente; per l'effetto il Consumatore si impegna ad indirizzare eventuali richieste risarcitorie direttamente ai CAT, rinunciando a qualunque azione e/o pretesa nei confronti di GARLANDO SPA.

Art.6 TERMINE FINALE DELLA GARANZIA

- 6.1** Salvo quanto previsto dalle precedenti clausole, trascorso il periodo di ventiquattro mesi di garanzia, ogni intervento di riparazione e/o sostituzione di componenti del Prodotto sarà posto totalmente a carico del Consumatore.



GARLANDO SPA

Via Regione Piemonte, 32 - Zona Industriale D1

15068 - Pozzolo Formigaro (AL) - Italy

www.toorx.it - info@toorx.it