

> Instructions

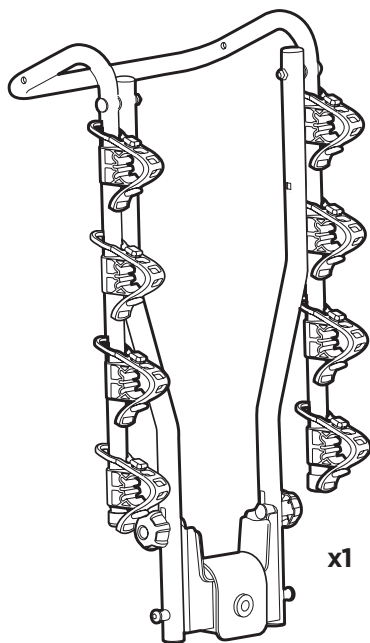
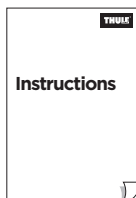
Thule HangOn 9708



- EN** Tow bar-mounted bike carrier
DE Fahrradträger für die Anhängerkupplung
FR Porte-vélos sur boule d'attelage
NL Fietsdrager voor op de trekhaak
IT Portabici da installare sul gancio da traino
ES Portabicicletas de bola de remolque
PT Suporte para bicicleta para engate
SV Dragkroksmonterad cykelhållare
DK Cykelholder, der er monteret på anhængertræk
NO Hengerfestemonteerte lasteholdere
FI Vetokoukkuun kiinnitettävä polkupyöräteline
ET Haakekonsule paigaldatav jalgrattahoidik
LV Uz piekabes āķa uzstādāms velosipēdu turētājs
LT Prie gražūlo tvirtinami dviračių laikikliai
PL Bagażnik rowerowy montowany na haku holowniczym
RU Устанавливаемое на фарколе крепление для велосипедов
UK Багажник для велосипедів, що монтується на буксирній штанзі
BG Багажник за велосипеди, монтиран на теглича
CS Nosič jízdních kol s montáží na tažné zařízení
SK Nosič bicyklov s montážou na ťažné zariadenie
SL Prtljažnik za kolesa za na vlečno kljuko
- HR/BIH** Nosач bicikla koji se postavlja na kuku za vuču
RO Suport pentru bicicletă montat pe bara de tracțiune
HU Vonóhorogra szerelhető kerékpártartó
EL Σχάρα ποδηλάτου κοτσαδόρου
TR Çeki demirine bağlanan bisiklet taşıyıcı
HE מנשא אופניים המואבד על הווקר
AR حامل الدراجة للتثبيت على قضيب القطر
ZH 拖杆安装式托架
JA トウバーマウント型サイクルキャリア
KO 투우바 장착 자전거 캐리어
TH ครงยึดจับจักรยานแบบติดตั้งกับอุปกรณ์ลากพ่วงท้ายรถ

CITY CRASH

Complies with ISO norm



x1



x1



x2

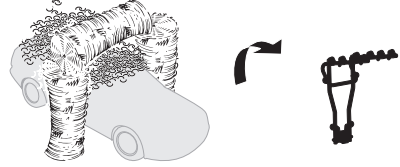
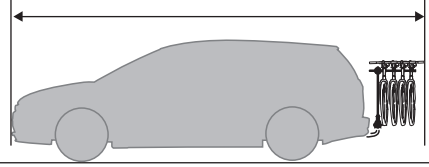
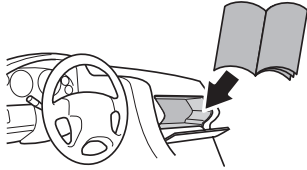
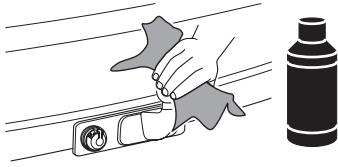


x2



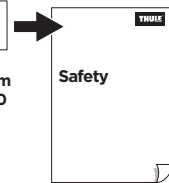
x1

i



D.1

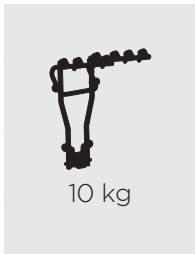
Aluminium
or GGG40



i

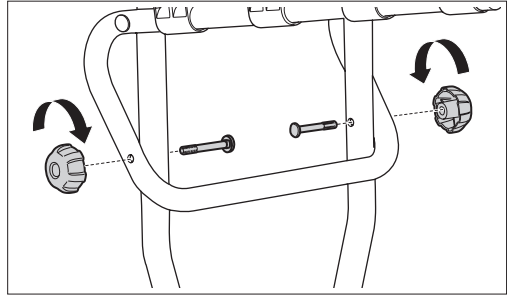
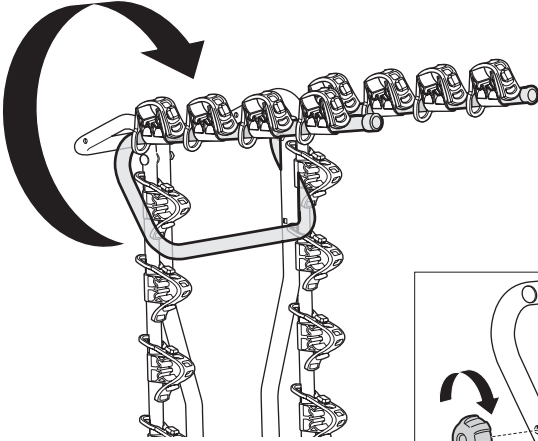


35 kg
40 kg
60 kg
>70 kg

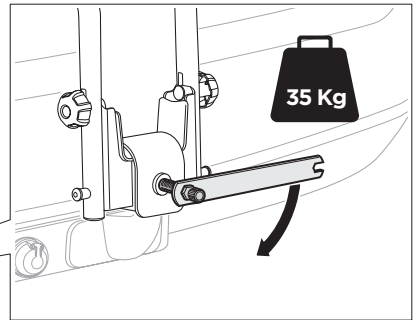
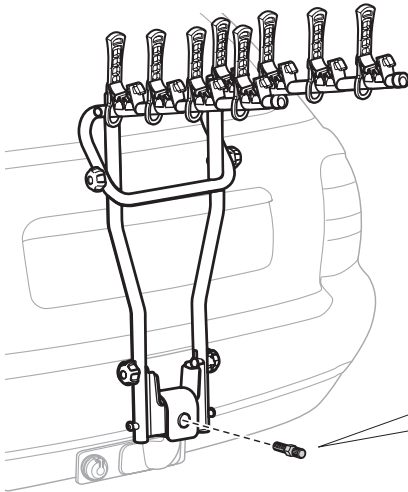


Max 15 Kg
Max 30 kg
Max 45 kg
Max 60 kg

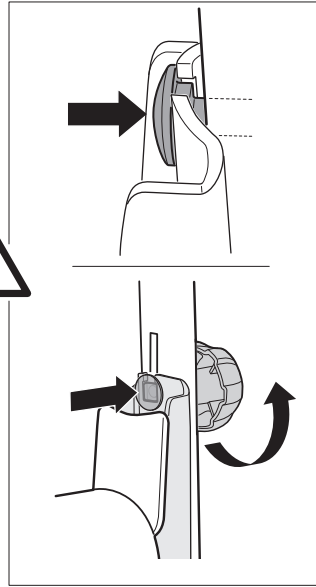
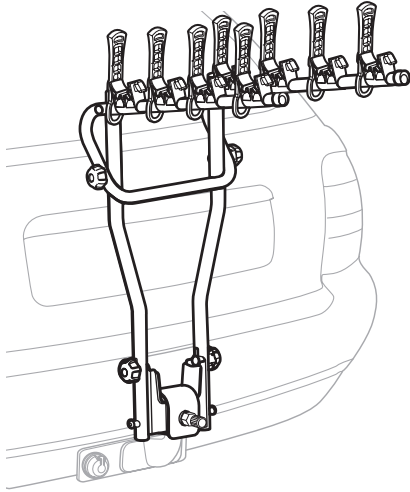
1



2



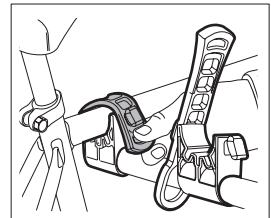
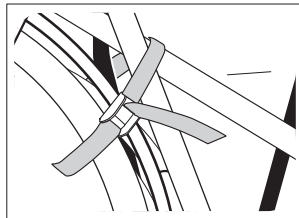
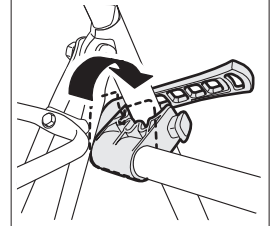
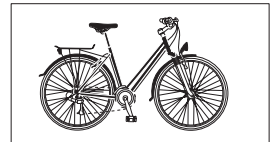
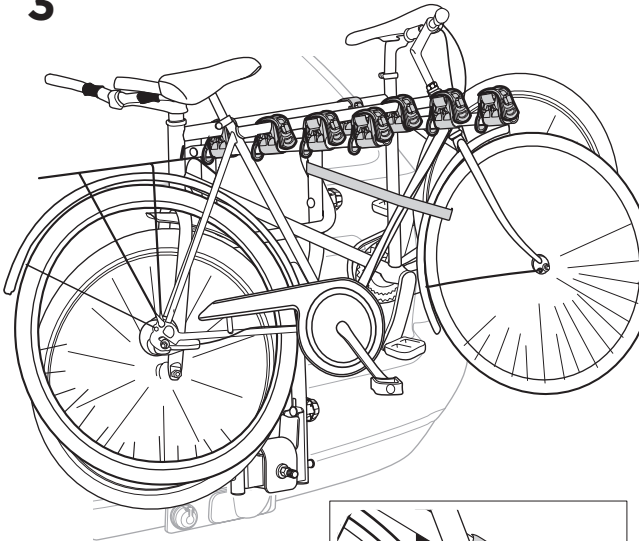
i



6 Nm

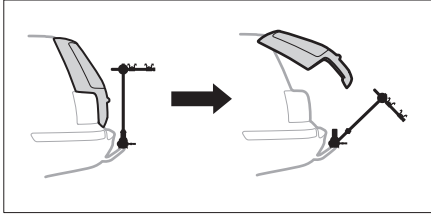


3

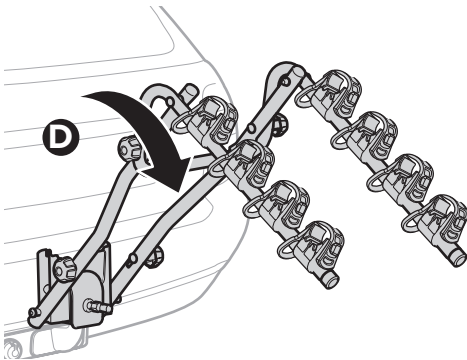
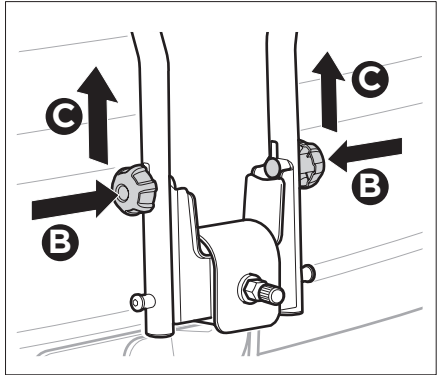
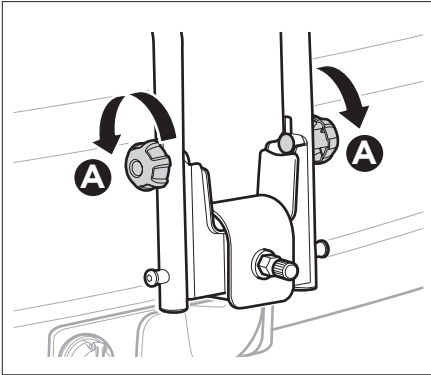
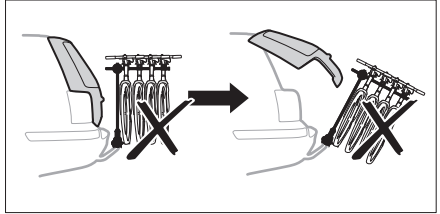


4

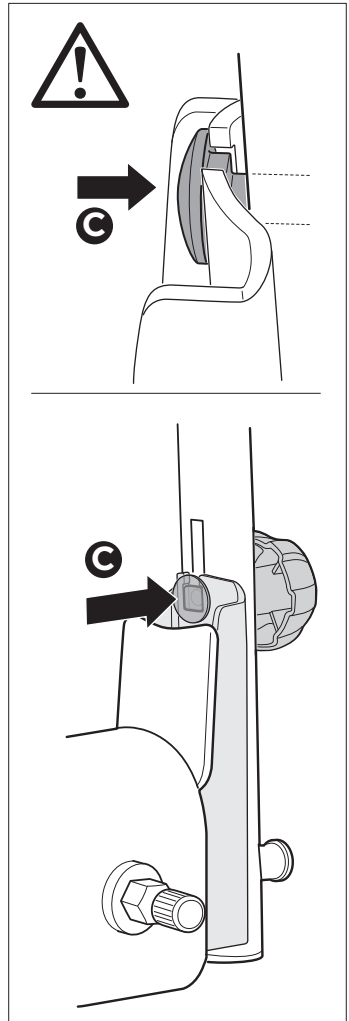
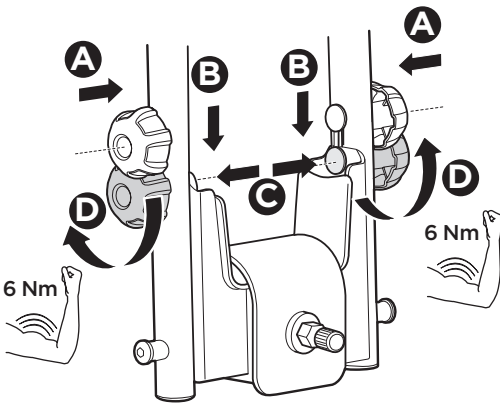
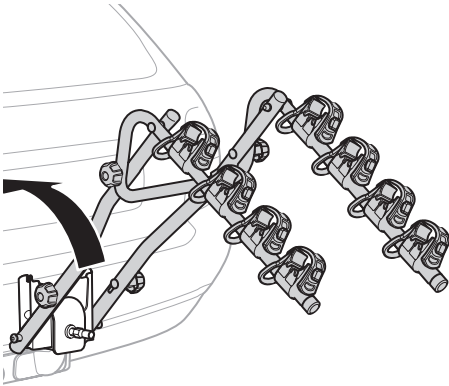
ok
✓



Not ok
✗



5



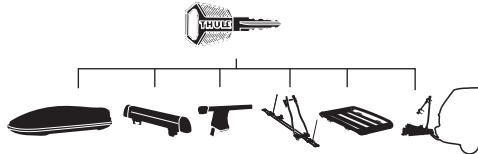
EN Accessories
 DE Zubehör
 FR Accessoires
 NL Accessoires
 IT Accessori
 ES Accesorios
 PT Acessórios
 SV Tillbehör

DK Tilbehør
 NE Tilbehør
 FI Lisävarusteet
 ET Lisavarustus
 LV Piederumi
 LT Priedai
 PL Akcesoria
 RU Аксессуары

UK Аксессуары
 BG Принадлежности
 CS Doplòky
 SK Príslušenstvo
 SL Dodatki
 HR/BIH Dodaci
 RO Accesorii
 HU Tartozékok

EL Εξαρτήματα
 TR Aksesuarlar
 AR الملحقات
 HE אביזרים
 ZH 附件
 JA アクセサリー
 KO 액세서리
 TH อุปกรณ์เสริม

Thule One-Key System



450400  (x4)

450600  (x6)

450800  (x8)

451200  (x12)

451600  (x16)

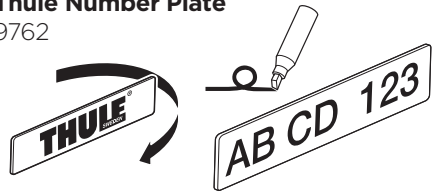
Thule Cable Lock

538



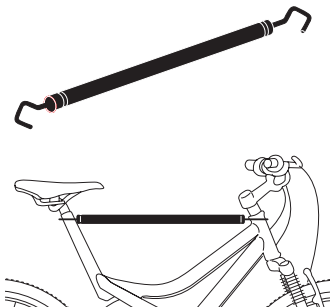
Thule Number Plate

9762



Thule Bike Frame Adapter

982

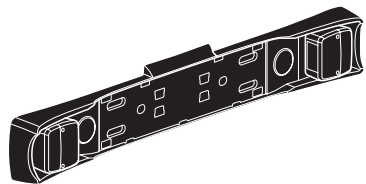


Carbon
Frame



Thule Light Board

976



Thule Towbar Lock

957

