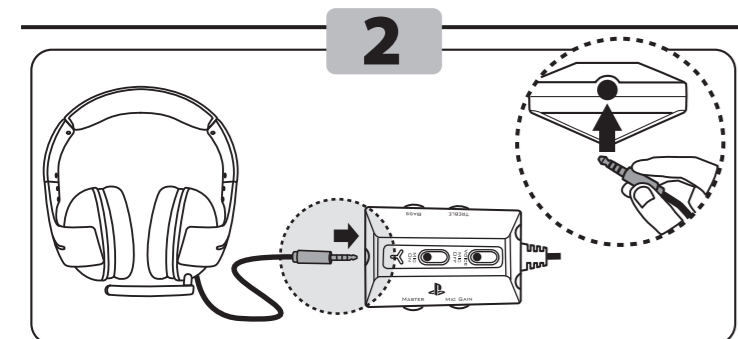
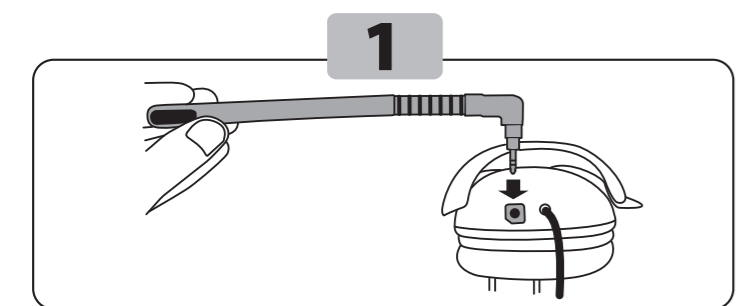
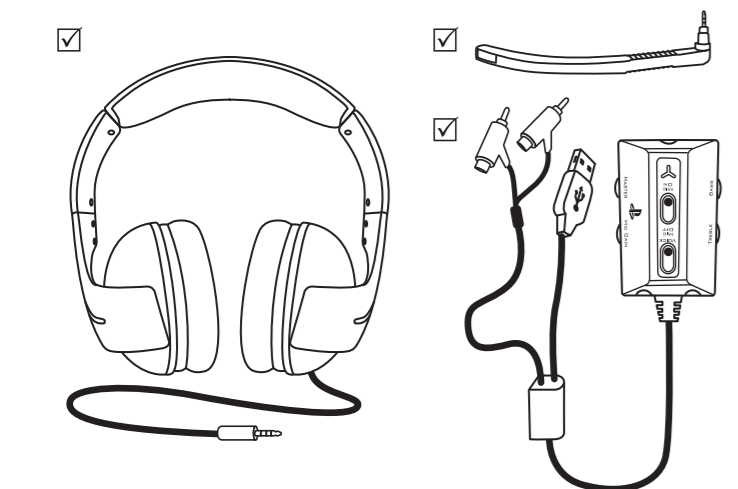
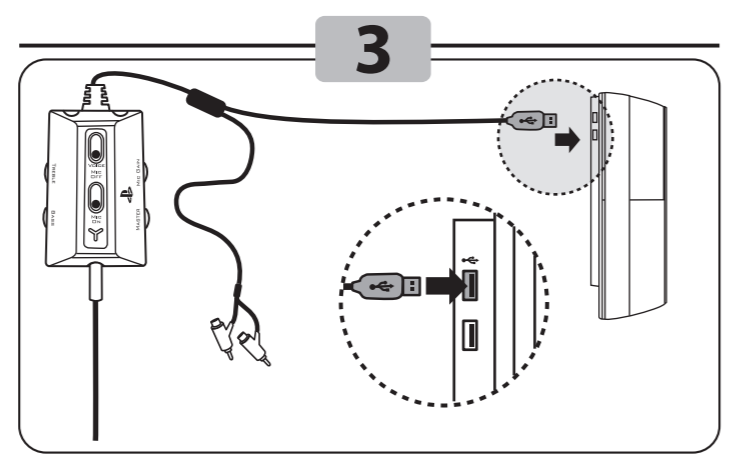


QUICK START GUIDE

UK/US - Box contents DE - Packungsinhalt IT - Contenuto della confezione
FR - Contenu de la boîte NL - Inhoud van de doos ES - Contenido de la caja

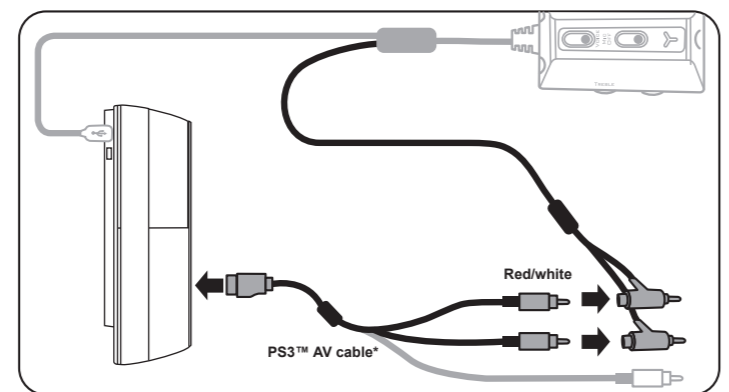


CONNECTION TO PS3



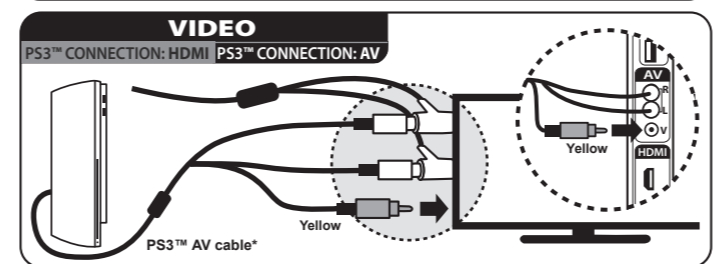
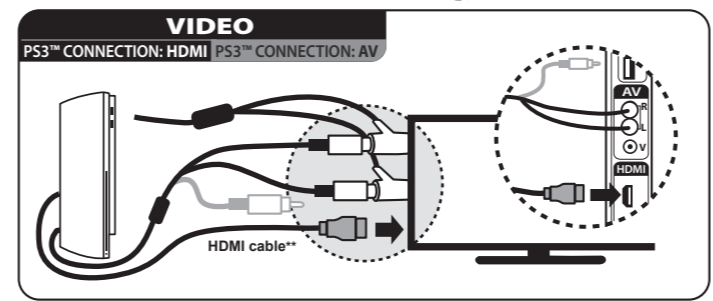
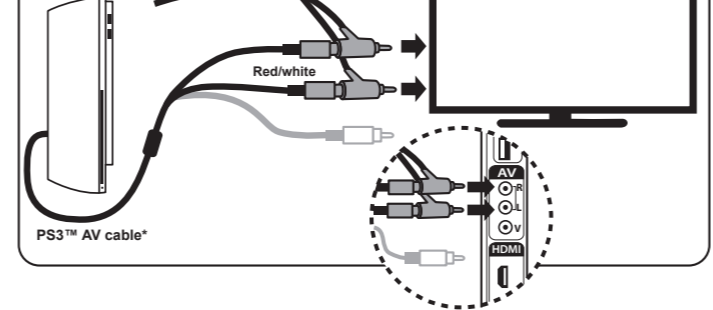
4

UK/US - Connect the PS3™ AV cable* (red/white jacks) to the RCA splitter cable.
FR - Branchez le câble AV PS3™* (prises jack rouge/blanche) sur le câble répartiteur RCA.
DE - Verbinden Sie das PS3™-AV-Kabel* (rot-weißer Stecker) mit dem Cinch-Verbindungskabel.
NL - Sluit de PS3™ AV-kabel* (rood/witte connectoren) aan op tulp-splitterkabel.
IT - Collega il cavo AV* della PS3™ (jack rosso/bianco) al cavo RCA a Y.
ES - Conecta el cable* AV de la PS3™ (jacks rojo/blanco) al cable splitter RCA.



*Included with the console / Fourni avec la console / Im Lieferumfang der Spielkonsole enthalten / Wordt bij console geleverd / Accluso alla console / Includo con la console
**Sold separately / Vendu séparément / Separat erhältlich / Wordt apart verkocht / Venduto separatamente / Se vende por separado

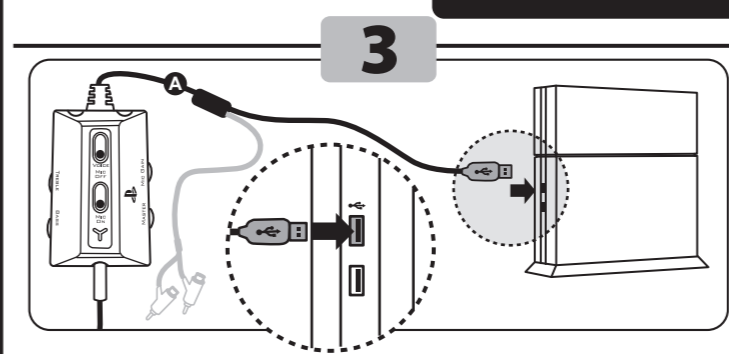
5



6

UK/US - On the games console, (1) select Thrustmaster Y-300P as the input and output device in **Settings > Accessory Settings > Audio Device Settings**. Select **OK**.
FR - Sur la console, (1) sélectionnez Thrustmaster Y-300P comme périphérique audio d'entrée et de sortie dans **Paramètres > Paramètres accessoires > Paramètres périphériques audio**. Sélectionnez **OK**.
DE - (1) Wählen Sie auf der Spielkonsole Thrustmaster Y-300P als Ein- und Ausgabegerät im Menü **Einstellungen > Peripheriegerät-Einstellungen > Audio-Gerät-Einstellungen**. Wählen Sie **OK**.
NL - (1) Selecteer op de console Thrustmaster Y-300P als ingang en als uitgang in **Instellingen > Randapparatuurinstellingen > Instellingen audioapparaat**. Kies **Bevestigen**.
IT - Nella console, (1) imposta Thrustmaster Y-300P come periferica in ingresso e in uscita, selezionando **Impostazioni > Impostazioni degli accessori > Impostazioni dei dispositivi audio**. Quindi scegli **OK**.
ES - En la consola de juegos, (1) selecciona Thrustmaster Y-300P como dispositivo de entrada y salida en **Ajustes > Ajustes de accesorios > Ajustes de dispositivo de audio**. Luego selecciona **OK**.
DE - (2) Wählen Sie **Ein** im Menü **Einstellungen > Sound-Einstellungen > Audio-Mehrfachausgang**.
NL - (2) Selecteer **Aan** in **Instellingen > Geluidinstellingen > Meervoudige audio-uitvoer**.
IT - (2) Quindi scegli **Attiva** in **Impostazioni > Impostazioni dell'audio > Uscita audio multipla**.
ES - (2) Selecciona **Sí** en **Ajustes > Ajustes de sonido > Multisalida de audio**.

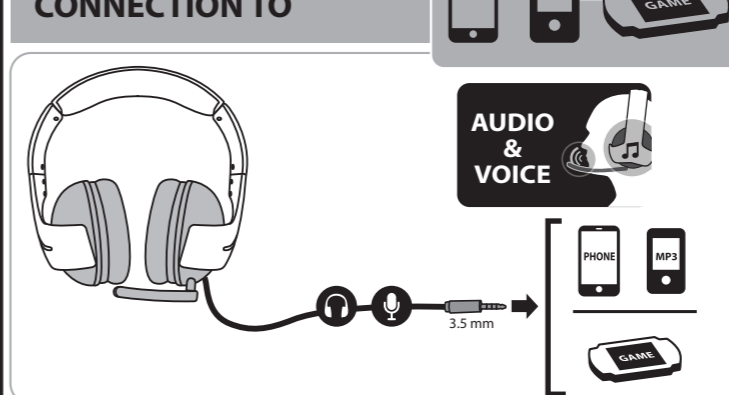
CONNECTION TO PS4



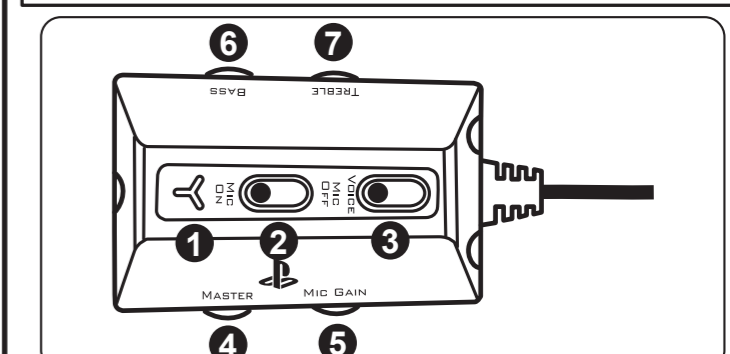
4

UK/US - On the games console, select **All Audio** in **Settings > Sound & Screen > Audio Output Settings > Output to Headphones Devices**. You can adjust the headset volume in **Settings > Devices > Audio Devices > Headset and Headphones - Volume Control (Headphones)**.
FR - Sur la console, sélectionnez **Tout audio** dans **Paramètres > Son et écran > Paramètres de sortie audio > Sortie vers le casque**. Vous pouvez ajuster le volume du casque dans **Paramètres > Périphériques > Périphériques audio > Casque-micro et casque - Réglage du volume (casque)**.
DE - Wählen Sie auf der Spielkonsole **All-Audio** in **Einstellungen > Sound und Bildschirm > Audioausgabe-Einstellungen > Ausgabe über Kopfhörer**. Sie können die Lautstärke des Kopfhörers in **Einstellungen > Geräte > Audiogeräte > Headset und Kopfhörer - Lautstärkeregelung (Kopfhörer)** einstellen.
NL - Op de gameconsole, selecteer **All Audio** in **Apparaten > Geluid en scherm > Instellingen audio-uitvoer > Uitvoer naar hoofdtelefoon**. Het volume van de headset is aan te passen in **Apparaten > Audioapparaten > Headset en hoofdtelefoon > Volumebediening (hoofdtelefoon)**.
IT - Sulla console, seleziona **Tutto l'audio** in **Impostazioni > Audio e schermo > Impostazioni uscita audio > Riproduci l'audio tramite cuffie**. Puoi regolare il volume degli auricolari in **Impostazioni > Dispositivi > Dispositivi audio > Cuffie con microfono e cuffie > Controllo del volume (cuffie)**.
ES - En la consola de juegos, selecciona **Todo el audio** en **Ajustes > Sonido y pantalla > Ajustes de salida de audio > Salida a auriculares**. Puedes ajustar el volumen de los auriculares en **Ajustes > Dispositivos > Dispositivos de audio > Auriculares con microfono y auriculares sencillos > Control de volumen (auriculares)**.

CONNECTION TO PHONE, MP3, GAME



UK/US - INLINE CONTROLLER
FR - CONTROLEUR FILAIRE
DE - BEDIENUNG AM KABEL



NL - INLINE-CONTROLLER
IT - COMANDI SUL FILO
ES - CONTROLADOR EN LÍNEA

UK/US
① Microphone mute LED - Blue LED = Mic ON / Red LED = Mic OFF
② Microphone mute on/off switch (Others can hear you or not)
③ Voice feedback on/off switch (Activate or not your voice feedback through the headset)
④ Master volume on PS3™ and PS4™
⑤ Mic gain volume (Adjust the microphone gain)
⑥ Bass volume (Adjust the bass volume of the game)
⑦ Treble volume (Adjust the treble volume of the game)

NL
① Microfoon dempen LED - Blauwe LED = Mic ON / Rode LED = Mic OFF
② Microfoon dempen Aan/uit-schakelaar (anderen kunnen u wel of niet horen)
③ Stemfeedback Aan/uit-schakelaar (feedback van stem naar headset aan of uit)
④ Master-volume op de PS3™ en de PS4™
⑤ Versterking microfoonvolume
⑥ Volume bastonen
⑦ Volume hoge tonen (het volume van de hoge tonen in de game aanpassen)

FR
① Témoin de mode du micro
Bleu = micro ACTIF / Rouge = micro INACTIF
② Activation/désactivation du micro (les autres joueurs peuvent ou non vous entendre)
③ Activation/désactivation du retour de voix (active ou désactive la diffusion de votre voix dans le casque)
④ Volume général sur PS3™ et PS4™
⑤ Volume de gain du micro (règle le gain du microphone)
⑥ Volume des graves (règle le volume des graves du jeu)
⑦ Volume des aigus (règle le volume des aigus du jeu)

IT
① LED mute microfono - LED blu = Microfono acceso / LED rosso = Microfono spento
② Interruttore mute microfono on/off (gli altri ti possono ascoltare o meno)
③ Interruttore voice feedback on/off (attiva o disattiva il ritorno in cuffia della tua voce)
④ Volume generale su PS3™ e PS4™
⑤ Volume guadagno microfono (regola il guadagno del microfono)
⑥ Volume bassi (regola il volume dei bassi nel gioco)
⑦ Volume alti (regola il volume degli alti nel gioco)

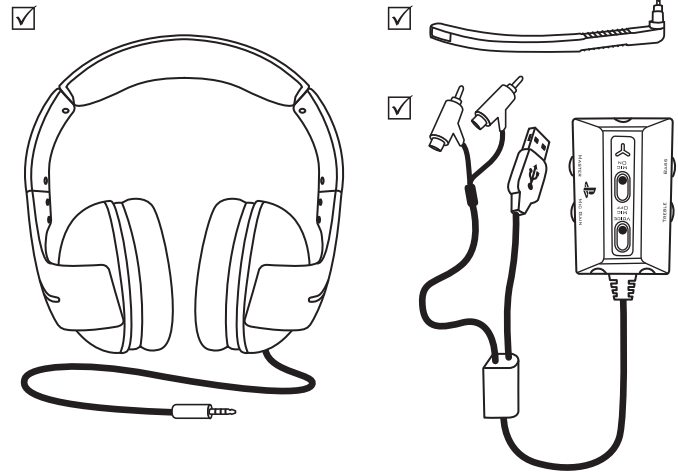
ES
① LED de silencio del microfono - LED azul = Mic ON / LED rojo = Mic OFF
② Interruptor para activar/desactivar el silencio del microfono (Los demás pueden oírte o no)
③ Interruptor para activar/desactivar el voice feedback (Activar o no el voice feedback a través de los auriculares)
④ Volumen maestro en PS3™ y PS4™
⑤ Volumen de ganancia del microfono (Ajusta la ganancia del microfono)
⑥ Volumen de bajos (Ajusta el volumen de bajos del juego)
⑦ Höhen (Reglet el Lautstärke der Höhen im Spiel)



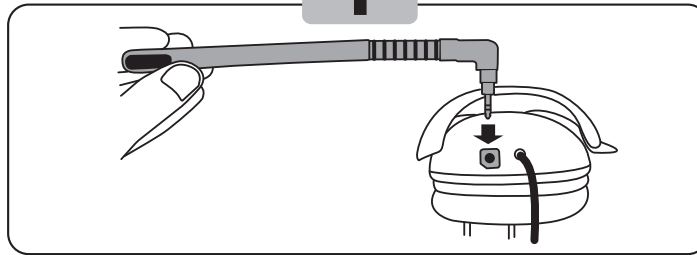
QUICK START GUIDE



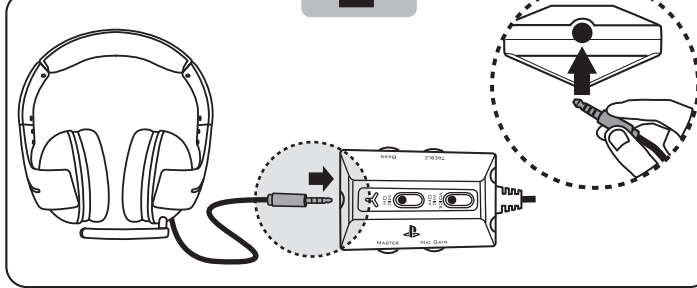
PT - Conteúdo da embalagem **PY** - Содержимое упаковки **EA** - Περιεχόμενα κουτιού
 TÜ - Kutu içeriği **PL** - Zawartość opakowania



1

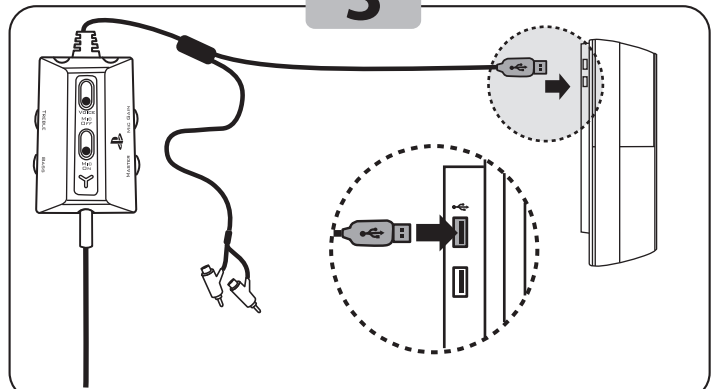


2

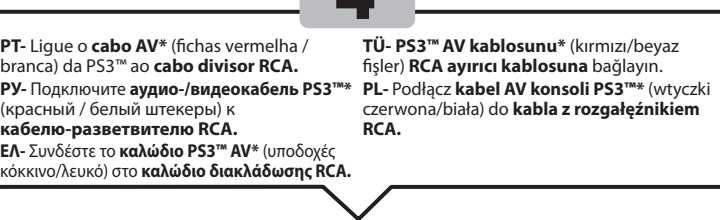


CONNECTION TO PS3

3

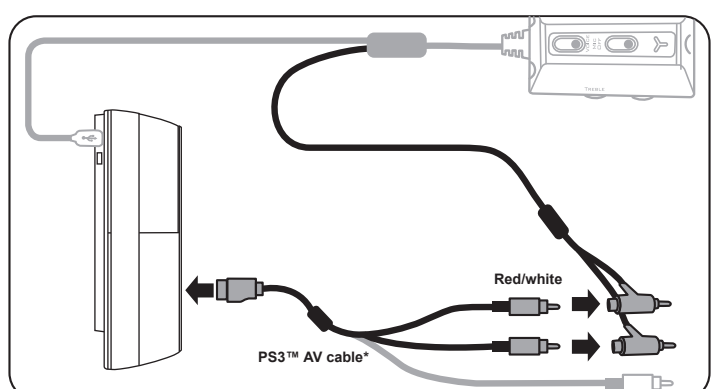


4



PT- Ligue o cabo AV* (fichas vermelha / branca) da PS3™ ao cabo divisor RCA.
PY- Подключите аудио-/видеокабель PS3™* к кабелю-разветвителю RCA.
EA- Συνδέστε το καλώδιο PS3™ AV* (υποδοχές κόκκινο/λευκό) στο καλώδιο διακλάδωσης RCA.

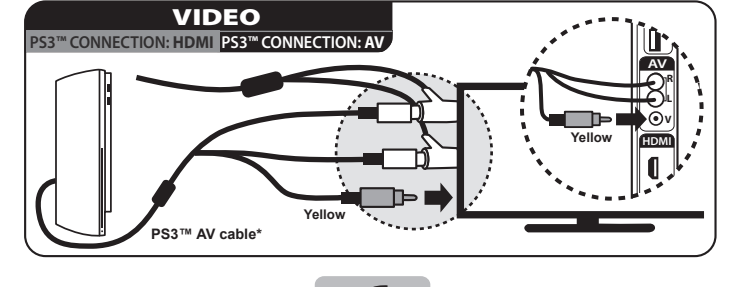
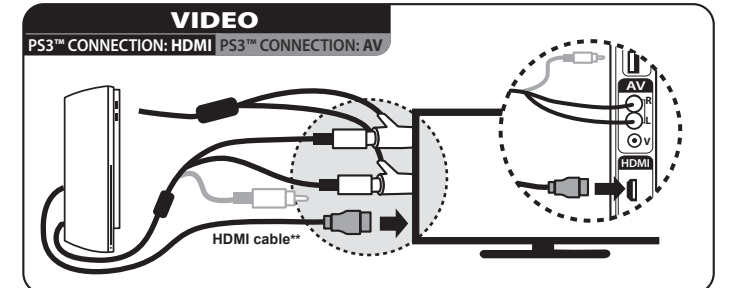
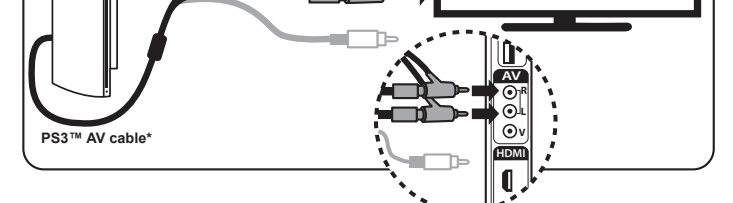
TÜ- PS3™ AV kablunu* (kırmızı/beyaz fişler) RCA ayırıcı kablосуna bağlayın.
PL- Podłącz kabel AV konsoli PS3™* (wtyczki czerwona/biała) do kabla z rozgałęźnikiem RCA.



*Incluído com a consola / Входит в комплект консоли / Περιλαμβάνεται στην κονσόλα / Konsolla verilir / Znajduje się w zestawie z konsolą
 **Vendido à parte / Приобретается отдельно / Πωλείται χωριστά / Аyrı olarak satılır / Do nabycia osobno

CONNECTION TO PS3

5



6

PT- Na consola de jogos, (1) seleccione **Thrustmaster Y-300P** como dispositivo de entrada e saída em **Definições > Definições de Acessórios > Definições de Dispositivos de Entrada e Saída de Áudio**. Seleccione **OK**. (2) Seleccione **Ligado** em **Definições > Definições de Som > Multi-Saída de Áudio**.

PY- На игровой консоли (1) выберите **Thrustmaster Y-300P** в качестве устройства ввода/вывода в меню **Настройки > Настройки дополнительных устройств > Настройки аудиоустройства**. Выберите **OK**. (2) Выберите **ВКЛ.** в меню **Настройки > Настройки звука > Многоканальный вывод аудио**.

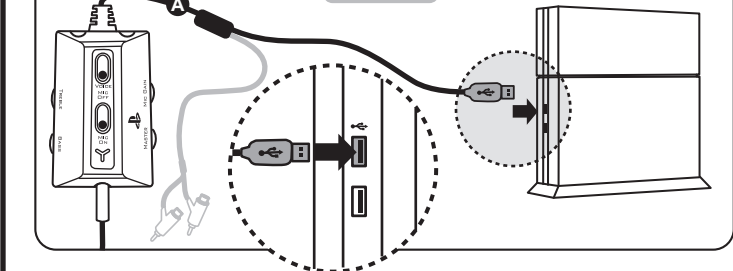
EA- Στην κονσόλα παιχνιδιών, (1) επιλέξτε **Thrustmaster Y-300P** όπως τη συσκευή εισόδου και εξόδου στις **Ρυθμίσεις > Ρυθμίσεις αξεσουάρ > Ρυθμίσεις συσκευής ήχου**. Επιλέξτε **OK**. (2) Επιλέξτε **ON** (Ενεργή) στις **Ρυθμίσεις > Ρυθμίσεις ήχου > Πολλαπλές έξοδο ήχου**.

TÜ- Oyun konsollarında (1) **Settings (Ayarlar) > Accessory Settings (Aksesuar Ayarları) > Audio Device Settings (Ses Cihazı Ayarları)**’nda giriş ve çıkış aygıtı olarak **Thrustmaster Y-300P** seçin. **OK** öğesini seçin. Ardından (2) **Settings (Ayarlar) > Sound Settings (Ses Ayarları) > Audio Multi-Output (Çoklu Ses Çıkışı’nda Açık)** öğesini seçin.

PL- Na konsoli do gier (1) wybierz **Thrustmaster Y-300P** jako urządzenie wejściowe i wyjściowe w menu **Ustawienia > Ustawienia akcesoriów > Ustawienia urządzenia audio**. Wybierz **OK**. (2) Wybierz **Wł.** w menu **Ustawienia > Ustawienia dźwięku > Odtwarzanie dźwięku przez kilka wyjść**.

CONNECTION TO PS4

3



4

PT- Na consola de jogos, seleccione **Todo o áudio** em **Definições > Som e ecrã > Definições de saída de áudio > Enviar áudio para os auscultadores**. Pode ajustar o volume dos auscultadores em **Definições > Dispositivos > Dispositivos de áudio > Auscultadores com microfone e auscultadores > Controlo de volume (auscultadores)**.

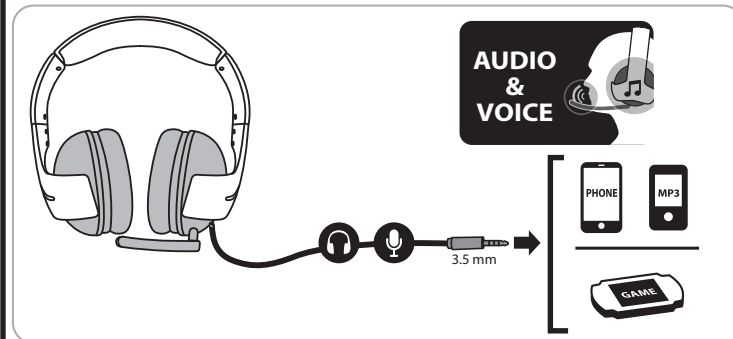
PY- На игровой консоли выберите **«Все звуки»** в меню **«Настройки > Звук и экран > Настройки вывода аудио > Выход на наушники»**. Громкость гарнитуры можно отрегулировать в меню **«Настройки > Устройства > Аудиоустройства > Гарнитура и наушники > Контроль громкости (наушники)»**.

EA- Στην κονσόλα παιχνιδιών, επιλέξτε **All Audio** στη διαδρομή **Settings > Sound & Screen > Audio Output Settings > Output to Headphones Devices**. Μπορείτε να ρυθμίσετε την ένταση του σετ ακουστικών επιλέγοντας **Settings > Devices > Audio Devices > Headset and Headphones - Volume Control (Headphones)**.

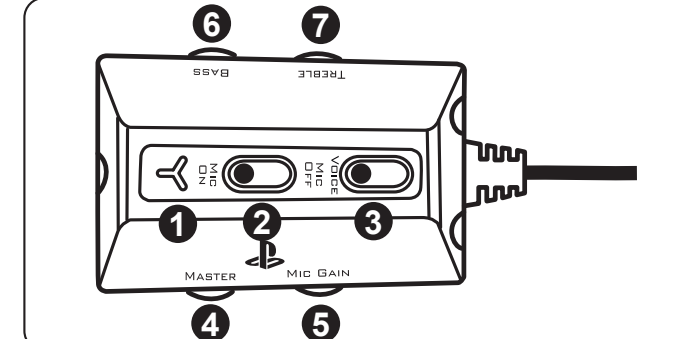
TÜ- Oyun konsolunda, **Ayarlar > Ses ve Ekran > Ses Çıkış Ayarları > Kulaklığa Çıkış Ver'de "Tüm seslerin"**i seçin. Kulaklık ses seviyesini **Ayarlar > Cihazlar > Ses Cihazları > Kulakliklar > Ses Kontrolü (Kulaklik)**'da ayarlayabilirsiniz.

PL- Na konsoli do gier wybierz **„Cały dźwięk”** w sekcji **Ustawienia > Dźwięk i ekran > Ustawienia wyjścia audio > Wyjście na słuchawki**. Regulację głośności zestawu słuchawkowego umożliwiała sekcja **Ustawienia > Urządzenia > Urządzenia audio > Zestaw słuchawkowy i słuchawki > Regulacja głośności (słuchawki)**.

CONNECTION TO PHONE, MP3, GAME



PT- CONTROLADOR EM LINHA PY- ЛИНЕЙНЫЙ КОНТРОЛЛЕР EA- ΕΛΕΓΚΤΗΣ ΜΕ ΥΠΟΔΟΧΗ TÜ- KABLOLU KUMANDA BIRIMI PL- KONTROLER PRZEWODOWY



PT ① LED de desativação do som do microfone - LED azul = Microfone LIGADO / LED vermelho = Microfone DESLIGADO
 ② Interruptor de desativação/reactivação do som do microfone (os outros jogadores podem ouvi-lo ou não)
 ③ Interruptor de ativação/desativação do retorno de voz (ative ou não o retorno de voz através do auricular)
 ④ Volume principal na PS3™ e PS4™
 ⑤ Volume de ganho do microfone (ajuste o ganho do microfone)
 ⑥ Volume dos graves (ajuste o volume dos graves do jogo)
 ⑦ Volume dos agudos (para ajustar o volume dos agudos no jogo)

PY ① Индикатор работы микрофона: синий = микрофон включен / красный = микрофон выключен
 ② Включение/выключение микрофона (чтобы ваша речь была слышна или не слышна)
 ③ Включение/выключение голосовой обратной связи (работа функции голосовой обратной связи на гарнитуре)
 ④ Общий уровень громкости на PS3™ и PS4™
 ⑤ Усиление микрофона (настройка громкости микрофона)
 ⑥ Уровень басов (настройка громкости басов в игре)
 ⑦ Уровень высоких частот (настройка громкости высоких частот в игре)

EA ① Ενδεικτική λυχνία LED σίγασης μικροφώνου - LED σε μπλε χρώμα = Ενεργοποίηση μικροφώνου/LED σε κόκκινο χρώμα = Απενεργοποίηση μικροφώνου
 ② Διακόπτης ενεργοποίησης/απενεργοποίησης σίγασης μικροφώνου (Για το αν μπορούν να σας ακούν ή όχι τρίτοι)
 ③ Διακόπτης ενεργοποίησης/απενεργοποίησης ανατροφοδότησης φωνής (Ενεργοποιήστε ή όχι την ανατροφοδότηση φωνής μέσω των ακουστικών)
 ④ Κύρια ένταση σε κονσόλες PS3™ και PS4™
 ⑤ Ενίσχυση έντασης μικροφώνου (Ρύθμιση της ενίσχυσης του μικροφώνου)
 ⑥ Ένταση για τα μπάσα (Ρυθμίστε την ένταση για τα μπάσα στο παιχνίδι)
 ⑦ Ένταση για τα πρίμα (Ρυθμίστε την ένταση για τα πρίμα στο παιχνίδι)

TÜ ① Mikrofon sessiz LED'i - Mavi LED = Mikrofon açık / Kırmızı LED = Mikrofon kapalı
 ② Mikrofon sessiz açma/kapama düğmesi (Başkaları sizi duyabilir veya duyamaz)
 ③ Ses geri besleme açma/kapama düğmesi (Kulaklık üzerinden sesinizi geri beslenmesini devreye alın veya devreden çıkarın)
 ④ PS3™ ve PS4™’de ana ses şiddeti
 ⑤ Mikrofon kazançını ayarlayın
 ⑥ Bas ses şiddetini (Oyunun bas ses şiddetini ayarlayın)
 ⑦ Tiz ses şiddetini (Oyunun tiz ses şiddetini ayarlayın)

PL ① Dioda wyciszenia mikrofonu: światło niebieskie = mikrofon włączony / światło czerwone = mikrofon wyłączony
 ② Przełącznik wyciszenia mikrofonu (włączanie i wyłączanie przekazu własnego głosu)
 ③ Przełącznik głosowego sprzężenia zwrotnego (włączanie i wyłączanie głosowego sprzężenia zwrotnego za pośrednictwem zestawu słuchawkowego)
 ④ Głośność ogólna na konsoli PS3™ i PS4™
 ⑤ Głośność mikrofonu (regulacja wzmacnienia mikrofonu)
 ⑥ Głośność basów (regulacja głośności basów w grze)
 ⑦ Głośność tonów wysokich (regulacja głośności tonów wysokich w grze)

Mais informações / Более подробных сведений / Daha fazla bilgi / Więcej informacji / Περισσότερες πληροφορίες: <http://ts.thrustmaster.com>

