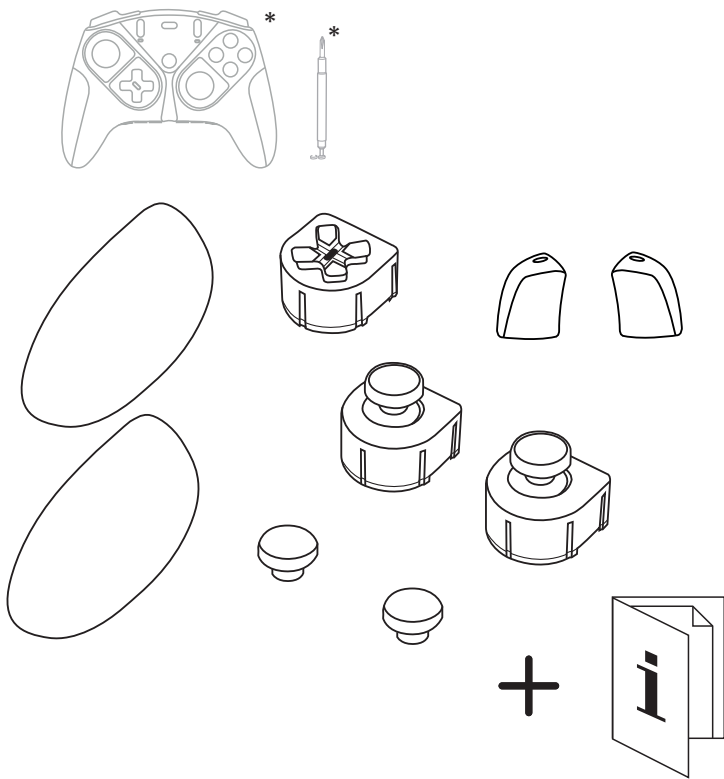


THRUSTMASTER®

**eSwapX
COLOR PACK**

EN Quick start guide
FR Guide de démarrage rapide
DE Schnellstartanleitung
NL Beknopte handleiding
IT Guida rapida
ES Guía rápida
PT Guia de Início Rápido
Py Краткое руководство пользователя
CZ Rychlý průvodce
TÜ Hızlı Başlangıç Kılavuzu
PL Instrukcja szybkiego startu
日本語 クイックスタートガイド
繁體中文 快速入門指南
한국어 빠른 사용 설명서
العربية البدء السريع

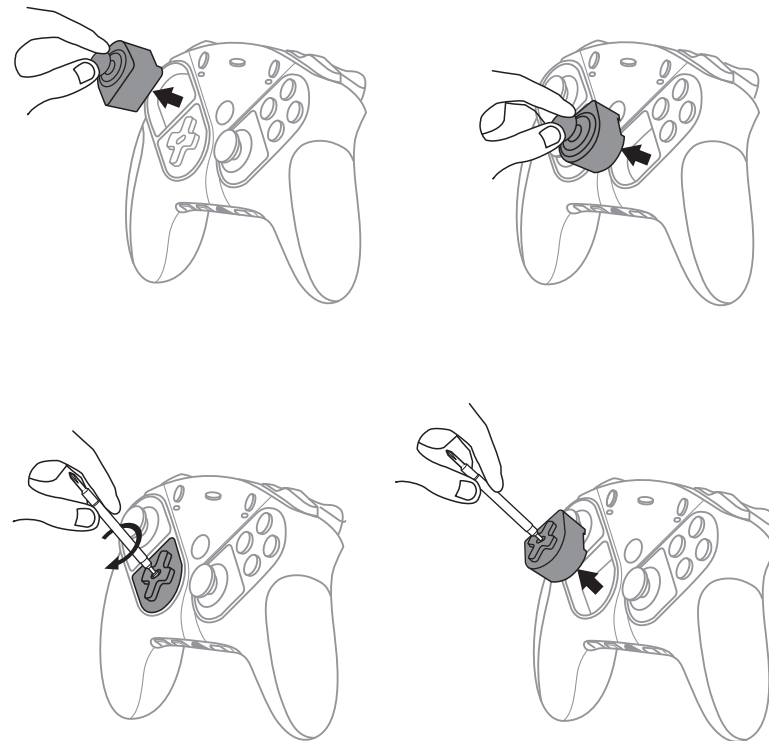
1 EN Box contents / FR Contenu de la boîte / DE Verpackungsinhalt / NL inhoud van de verpakking / IT Contenuto della confezione / ES Contenido de la caja / PT Conteúdo da embalagem / Py Содержимое упаковки / CZ Box obsahuje / TÜ Kutu içeriği / PL Zawartość opakowania / 日本語 ボックス内容 / 繁體中文 包裝清單 / 한국어 포장 내용물 / العربية محتويات الصندوق / العربية البدء السريع



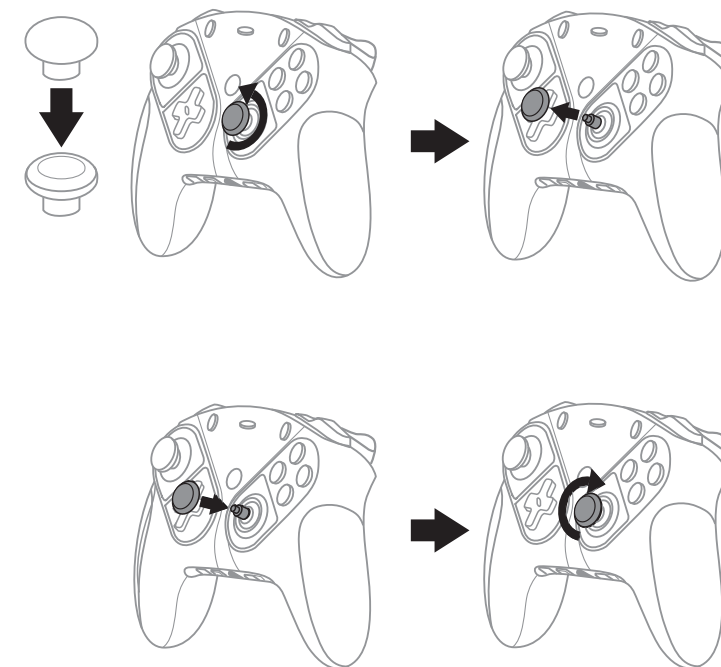
* EN not included / FR non fourni / DE nicht im Verpackungsinhalt enthalten / NL niet meegeleverd / IT non incluso / ES no incluido / PT não incluído / Py не входит в комплект / CZ není součástí / TÜ dahil değildir / PL do nabycia osobno / 日本語 付属していません / 繁體中文 未含 / 한국어 미포함 / العربية غير شرفق

2 T-MOD

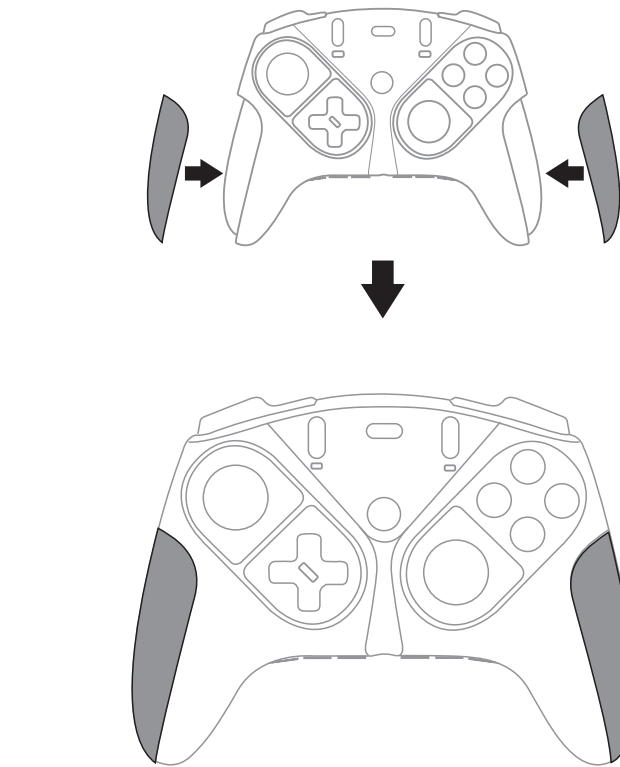
EN T-MOD technology / FR Technologie T-MOD / DE T-MOD Technologie / NL T-MOD technologie / IT Tecnologia T-MOD / ES Tecnología T-MOD / PT Tecnologia T-MOD / Py Технология T-MOD / CZ T-MOD technologie / TÜ T-MOD teknolojisi / PL Technologia T-MOD / 日本語 MOD テクノロジー / 繁體中文 T-MOD 技術 / 한국어 T-MOD 기술 / العربية تقنية T-MOD



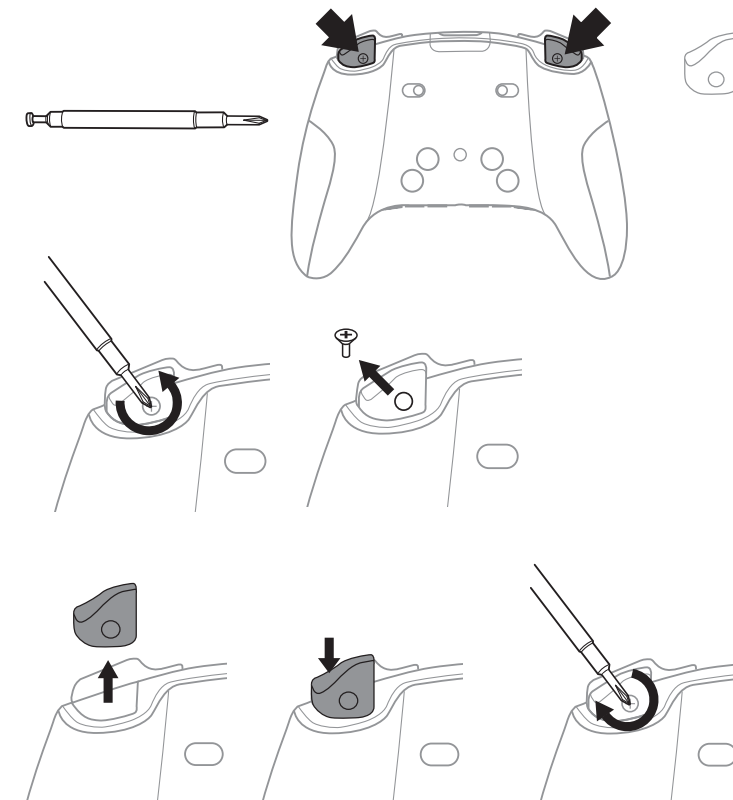
3 EN Swapping mini-stick caps / FR Changer les chapeaux des mini-sticks / DE Austausch der Mini-stick Abdeckungen / NL Doppen van mini-sticks verwisselen / IT Sostituzione cappucci dei mini-stick / ES Intercambio de tapas de mini-sticks / PT Trocar as capas das minialavancas / Py Смена колпачков мини-джойстиков / CZ Výměnitelné hlavice mini páček / TÜ Mini-kol başlıklarının değiştirilmesi / PL Wymiana nakładek minidrążków / 日本語 ミニスティックキャップの交換 / 繁體中文 更換迷你操縱桿帽 / 한국어 미니-스틱 캡 교체하기 / العربية تبديل غطاءي العصا الصغيرة



4 EN Swapping the grips / FR Retirer les poignées / DE Austausch der Griffe / NL De grips verwisselen / IT Sostituzione impugnatura / ES Intercambio de agarres / PT Trocar os punhos / Py Смена захватов / CZ Výměna rukojeti / TÜ Kavrama yüzeylerinin değiştirilmesi / PL Wymiana uchwytów / 日本語 グリップの交換 / 繁體中文 更換把手 / 한국어 미끄럼 방지 손잡이 교체하기 / العربية تبديل المقابض / العربية تقنية T-MOD



5 EN Swapping triggers RT/LT / FR Changer les gâchettes RT/LT / DE Austausch der Trigger RT/LT / NL Triggers RT/LT verwisselen / IT Sostituzione grilletti RT/LT / ES Intercambio de gatillos RT/LT / PT Trocar os gatilhos RT/LT / Py Смена триггеров RT/LT / CZ Výměna tlačítek RT/LT / TÜ Tetiklerin RT/LT değiştirilmesi / PL Wymiana spustów RT/LT / 日本語 トリガーの交換 / 繁體中文 更換扳機 RT/LT / 한국어 트리거 RT/LT 교체하기 / العربية تبديل زرا / العربية تقنية T-MOD



ENVIRONMENTAL PROTECTION RECOMMENDATION
* At the end of its working life, this product should not be disposed of with standard household waste, but rather dropped off at a collection point for the disposal of Waste Electrical and Electronic Equipment (WEEE) for recycling. This is confirmed by the symbol found on the product, user manual or packaging.
Depending on their characteristics, the materials may be recycled. Through recycling and other forms of processing Waste Electrical and Electronic Equipment, you can make a significant contribution towards helping to protect the environment.
Please contact your local authorities for information on the collection point nearest you.

RECOMMANDATION RELATIVE A LA PROTECTION DE L'ENVIRONNEMENT
* En fin de vie, ce produit ne doit pas être éliminé avec les déchets ménagers normaux mais déposé à un point de collecte des déchets d'équipements électriques et électroniques en vue de son recyclage.
Ceci est confirmé par le symbole figurant sur le produit, le manuel utilisateur ou l'emballage.
En fonction de leurs caractéristiques, les matériaux peuvent être recyclés. Par le recyclage et par les autres formes de valorisation des déchets d'équipements électriques et électroniques, vous contribuez de manière significative à la protection de l'environnement.
Veuillez consulter les autorités locales qui vous indiqueront le point de collecte concerné.

*Applicable to EU and Turkey only
*Applicable à l'UE et la Turquie uniquement
AEEE Yönetmeliğine Uygundur.

© 2020 Guillemot Corporation S.A. All rights reserved. Thrustmaster® is a registered trademark of Guillemot Corporation S.A. Microsoft, Xbox, Xbox "Sphere" Design, Xbox Series X|S, Xbox One and Windows are trademarks of the Microsoft group of companies.
All other trademarks and brand names are hereby acknowledged and are the property of their respective owners. Illustrations not binding. Contents, designs and specifications are subject to change without notice and may vary from one country to another. Made in China.
Manufactured and distributed by Guillemot Corporation S.A.

© 2020 Guillemot Corporation S.A. Tous droits réservés. Thrustmaster® est une marque déposée de Guillemot Corporation S.A. Microsoft, Xbox, le design de la « Sphère » Xbox, Xbox Series X|S, Xbox One et Windows sont des marques du groupe Microsoft.
Toutes les autres marques déposées et noms commerciaux sont reconnus par les présentes et sont la propriété de leurs propriétaires respectifs. Illustrations non contractuelles. Le contenu, la conception et les spécifications sont susceptibles de changer sans préavis et de varier selon les pays. Fabriqué en Chine.
Produit et distribué par Guillemot Corporation S.A.

THRUSTMASTER®
TECHNICAL SUPPORT
<https://support.thrustmaster.com>

www.thrustmaster.com
EAC CE FC

EN-Consumer warranty information

Worldwide, Guillemot Corporation S.A., whose registered office is located at Place du Granier, B.P. 97143, 35571 Chantepie, France (hereinafter "Guillemot") warrants to the consumer that this Thrustmaster product shall be free from defects in materials and workmanship, for a warranty period which corresponds to the time limit to bring an action for conformity with respect to this product. In the countries of the European Union, this corresponds to a period of two (2) years from delivery of the Thrustmaster product. In other countries, the warranty period corresponds to the time limit to bring an action for conformity with respect to the Thrustmaster product according to applicable laws of the country in which the consumer was domiciled on the date of purchase of the Thrustmaster product (if no such action exists in the corresponding country, then the warranty period shall be one (1) year from the original date of purchase of the Thrustmaster product).

Notwithstanding the above, rechargeable batteries are covered by a warranty period of six (6) months from the date of original purchase.

Should the product appear to be defective during the warranty period, immediately contact Technical Support, who will indicate the procedure to follow. If the defect is confirmed, the product must be returned to its place of purchase or any other location indicated by Technical Support. Within the context of this warranty, the consumer's defective product shall, at Technical Support's option, be either replaced or returned to working order. If, during the warranty period, the Thrustmaster product is subject to such reconditioning, any period of at least seven (7) days during which the product is out of use shall be added to the remaining warranty period (this period runs from the date of the consumer's request for intervention or from the date on which the product in question is made available for reconditioning, if the date on which the product is made available for reconditioning is subsequent to the date of the request for intervention). If permitted under applicable law, the full liability of Guillemot and its subsidiaries (including for consequential damages) is limited to the return to working order or the replacement of the Thrustmaster product. If permitted under applicable law, Guillemot disclaims all warranties of merchantability or fitness for a particular purpose.

This warranty shall not apply: (1) if the product has been modified, opened, altered, or has suffered damage as a result of inappropriate or abusive use, negligence, an accident, normal wear, or any other cause unrelated to a material or manufacturing defect (including, but not limited to, combining the Thrustmaster product with any unsuitable element, including in particular power supplies, rechargeable batteries, chargers, or any other elements not supplied by Guillemot for this product); (2) if the product has been used for any use other than home use, including for professional or commercial purposes (game rooms, training, competitions, for example); (3) in the event of failure to comply with the instructions provided by Technical Support; (4) if software, said software being subject to a specific warranty; (5) to consumables (elements to be replaced over the product's lifetime: rechargeable batteries, audio headset or headphone ear pads, for example); (6) to accessories (cables, cases, pouches, bags, wrist-straps, for example); (7) if the product was sold at public auction.

This warranty is nontransferable. The consumer's legal rights with respect to laws applicable to the sale of consumer goods in his or her country are not affected by this warranty.

Additional warranty provisions

During the warranty period, Guillemot shall not provide, in principle, any spare parts, as Technical Support is the only party authorized to open and/or recondition any Thrustmaster product (with the exception of any reconditioning procedures which Technical Support may request that the consumer carry out, by way of written instructions – for example, due to the simplicity and the lack of confidentiality of the reconditioning process – and by providing the consumer with the required spare parts), where applicable.

Given its innovation cycles and in order to protect its know-how and trade secrets, Guillemot shall not provide, in principle, any reconditioning notification or spare parts for any Thrustmaster product whose warranty period has expired.

In the United States of America and in Canada, this warranty is limited to the product's internal mechanism and its external housing. In no event shall Guillemot or its affiliates be held liable to any third party for any consequential or incidental damages resulting from the breach of any express or implied warranties. Some States/Provinces do not allow limitation on how long an implied warranty lasts or exclusion or limitation of liability for consequential or incidental damages, so the above limitations or exclusions may not apply to you. This warranty gives you specific legal rights, and you may also have other rights which vary from State to State or Province to Province.

Liability
If permitted under applicable law, Guillemot Corporation S.A. (hereinafter "Guillemot") and its subsidiaries disclaim all liability for any damages caused by one or more of the following: (1) the product has been modified, opened or altered; (2) failure to comply with assembly instructions; (3) inappropriate or abusive use, negligence, an accident (an impact, for example); (4) normal wear; (5) the use of the product for any use other than home use, including for professional or commercial purposes (game rooms, training, competitions, for example). If permitted under applicable law, Guillemot and its subsidiaries disclaim all liability for any damages unrelated to a material or manufacturing defect with respect to the product (including, but not limited to, any damages caused directly or indirectly by any software, or by combining the Thrustmaster product with any unsuitable element, including in particular power supplies, rechargeable batteries, chargers, or any other elements not supplied by Guillemot for this product).

FR-Informations relatives à la garantie aux consommateurs

Dans le monde entier, Guillemot Corporation S.A., ayant son siège social Place du Granier, B.P. 97143, 35571 Chantepie, France (ci-après « Guillemot ») garantit au consommateur que le présent produit Thrustmaster est exempt de défaut matériel et de vice de fabrication, et ce, pour une période de garantie qui correspond au délai prévu intention une action en conformité de ce produit. Dans les pays de l'Union Européenne, ce délai est de deux (2) ans à compter de la délivrance du produit Thrustmaster. Dans les autres pays, la durée de la période de garantie correspond au délai prévu intention une action en conformité du produit Thrustmaster selon la législation en vigueur dans les pays où le consommateur avait son domicile lors de l'achat du produit Thrustmaster (si une telle action en conformité n'existe pas dans ce pays alors la période de garantie est de un (1) an à compter de la date d'achat d'origine du produit Thrustmaster).

Nonobstant ce qui précède, les batteries sont garanties six (6) mois à compter de la date d'achat d'origine. Si, au cours de la période de garantie, le produit semble fonctionner, contactez immédiatement le Support Technique qui vous indiquera la procédure à suivre. Si le défaut est confirmé, le produit devra être retourné à son lieu d'achat (ou tout autre lieu indiqué par le Support Technique).

Dans le cadre de la garantie, le consommateur bénéficiera, au choix du Support Technique, d'un remplacement ou d'une remise en état de marche du produit défectueux. Si, pendant la période de garantie, le produit Thrustmaster fait l'objet d'une telle remise en état, cette période d'immobilisation d'au moins sept jours vient s'ajouter à la durée de la garantie qui restait à courir (cette période court à compter de la demande d'intervention du consommateur ou de la mise à disposition pour remise en état du produit en cause, si cette mise à disposition est postérieure à la demande d'intervention). Lorsque la loi applicable l'autorise, toute responsabilité de Guillemot et ses filiales (y compris pour les dommages indirects) se limite à la remise en état de marche ou au remplacement du produit Thrustmaster. Lorsque la loi la applique expressément, Guillemot exécut tout-les garanties de qualité marchande ou d'adaptation à un usage particulier.

Cette garantie ne s'appliquera pas : (1) si le produit a été modifié, ouvert, altéré, ou a subi des dommages résultant d'une utilisation inappropriée ou abusive, d'une négligence, d'un accident, de l'usage normal, ou de toute autre cause non liée à un défaut matériel ou à un vice de fabrication (y compris, mais non limitativement, une combinaison du produit Thrustmaster avec tout élément inadéquat, notamment alimentations électriques, chargeurs, ou autres éléments non fournis par Guillemot pour ce produit) ; (2) si le produit a été utilisé en dehors du cadre privé, à des fins professionnelles ou commerciales (salles de jeu, formations, compétitions, par exemple) ; (3) en cas de non respect des instructions du Support Technique ; (4) aux logiciels, ledits logiciels faisant l'objet d'une garantie spécifique ; (5) aux consommables (éléments à remplacer pendant la durée de vie du produit : piles, coussinets de casque audio, par exemple) ; (6) aux accessoires (câbles, étuis, housses, sacs, dragons, par exemple) ; (7) si le produit a été vendu aux enchères publiques. Cette garantie n'est pas transférable. Les droits légaux du consommateur au titre de la législation applicable dans son pays à la vente de biens de consommation ne sont pas affectés par la présente garantie. Par exemple, en France, indépendamment de la présente garantie, le vendeur reste tenu de la garantie légale de conformité mentionnée aux articles L. 217-4 à L.217-12 du code de la consommation et de celle relative aux défauts (vices cachés) de la chose vendue, dans les conditions prévues aux articles 1641 à 1648 et 2232 du code civil. La loi applicable (c'est-à-dire la loi française) impose de reproduire les extraits de la loi et de la législation suivants :

Article L. 217-4 du code de la consommation:

Le vendeur livre un bien conforme au contrat et répond des défauts de conformité existant lors de la délivrance. Il répond également des défauts de conformité résultant de l'emballage, des instructions de montage ou de l'installation lorsque celle-ci a été mise à sa charge par le contrat ou a été réalisée sous sa responsabilité.

Article L. 217-5 du code de la consommation:

Le bien est conforme au contrat :

1° S'il est propre à l'usage habituellement attendu d'un bien semblable et, le cas échéant :

– s'il correspond à la description donnée par le vendeur et possède les qualités que celui-ci a présentées à l'acheteur sous forme d'échantillon ou de modèle ;

– s'il présente les qualités qu'un acheteur peut légitimement attendre eu égard aux déclarations publiques faites par le vendeur, par le producteur ou par son représentant, notamment dans la publicité ou l'étiquetage ;

2° Ou s'il présente les caractéristiques définies d'un commun accord par les parties ou est propre à tout usage spécial recherché par l'acheteur, porté à la connaissance du vendeur et que ce dernier a accepté.

Article L. 217-12 du code de la consommation:

L'action résultant du défaut de conformité se prescrit par deux ans à compter de la délivrance du bien.

Article L. 217-10 du code de la consommation:
Lorsque l'acheteur demande au vendeur, pendant le cours de la garantie commerciale qui lui a été consentie lors de la fabrication ou de la fabrication d'un bien meuble, une remise en état couverte par la garantie, toute période d'immobilisation d'au moins sept jours vient s'ajouter à la durée de la garantie qui restait à courir. Cette période court à compter de la demande d'intervention de l'acheteur ou de la mise à disposition pour réparation du bien en cause, si cette mise à disposition est postérieure à la demande d'intervention.

Article L. 1641 du code civil:

Le vendeur est tenu de la garantie à raison des défauts cachés de la chose vendue qui la rendent impropre à l'usage auquel on la destine, ou qui diminuent tellement cet usage que l'acheteur ne l'aurait pas acquise, ou n'en aurait donné qu'un moindre prix, s'il les avait connus.

Article L. 1648 alinéa 1er du code civil:

L'action résultant des vices rédhibitoires doit être intentée par l'acquéreur dans un délai de deux ans à compter de la découverte du vice.

Stipulations additionnelles à la garantie

Pendant la période de garantie, Guillemot ne fournira, en principe, pas de produit détaché car le Support Technique est seul habilité tant à ouvrir qu'à remettre en état tout produit Thrustmaster (à l'exception des remises en état que le Support Technique demandera, par instructions écrites, au consommateur d'effectuer sur l'exemple en raison de la simplicité et de l'absence de confidentialité du processus de remise en état, et/ou fournissant, le cas échéant, l'un ou les pièces détachées nécessaires).

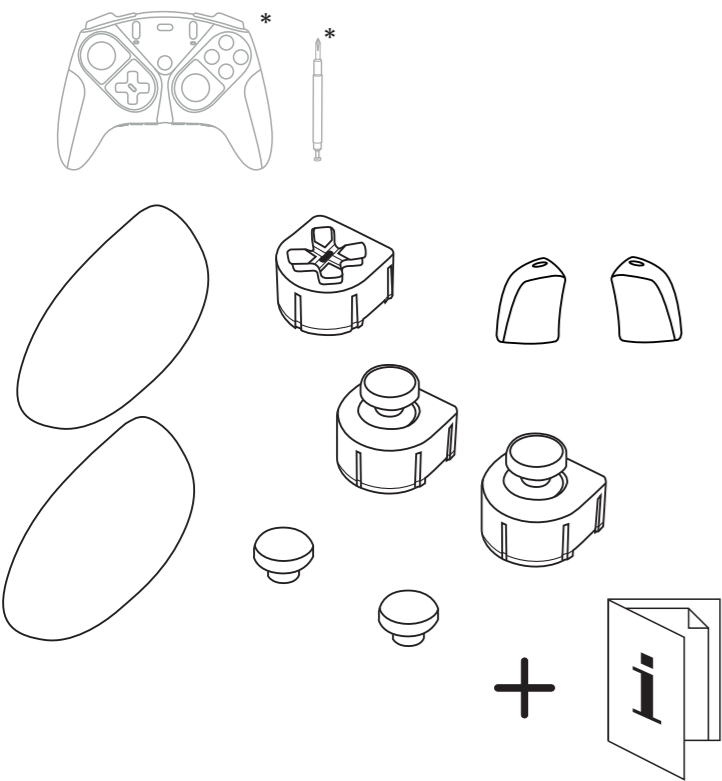
Compte tenu de ses cycles d'innovation et afin de préserver ses savoir-faire et secrets, Guillemot ne fournira, en principe, aucune notification ou pièces de rechange pour un produit Thrustmaster dont la période de garantie est expirée.

Aux États-Unis d'Amérique et au Canada, la présente garantie est limitée au mécanisme interne et au boîtier externe du produit. En aucun cas, Guillemot ou ses sociétés affiliées ne saurait être tenues responsables envers qui que ce soit de tous dommages indirects ou dommages accessoires résultant du non respect des garanties expresses ou implicites. Certains États/Provinces n'autorisent pas la limitation sur la durée d'une garantie implicite, ou l'exclusion ou la limitation de responsabilité pour les dommages indirects ou accessoires, de sorte que les limitations ou exclusions ci-dessus peuvent ne pas vous être applicables. Cette garantie vous confère des droits spécifiques : vous pouvez éventuellement bénéficier d'autres droits qui peuvent différer d'un État/Province à l'autre.

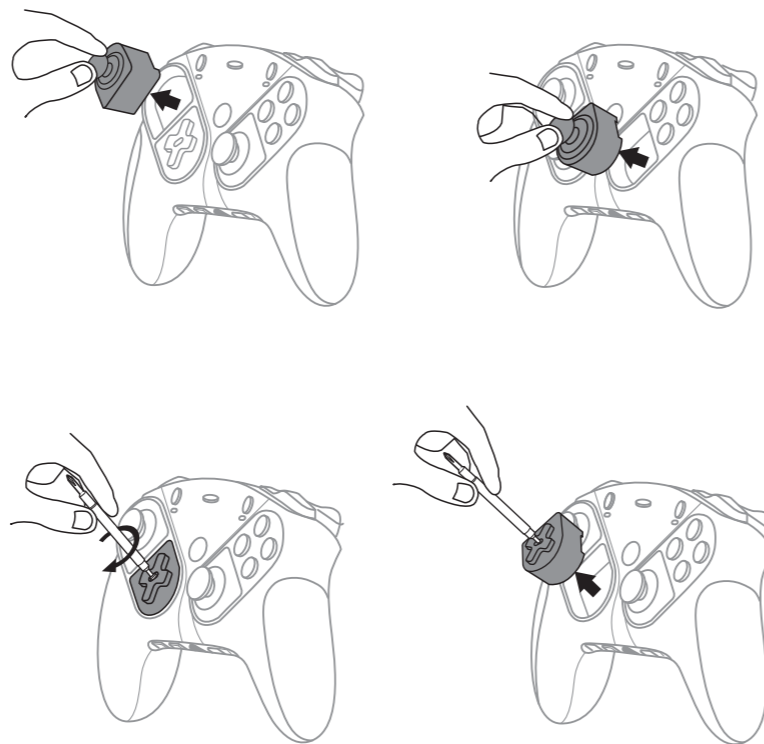
Responsabilité
Lorsque la loi applicable l'autorise, Guillemot Corporation S.A. (ci-après « Guillemot ») et ses filiales exécut toute responsabilité pour tous dommages causés par un ou plusieurs des faits suivants : (1) le produit a été modifié, ouvert, altéré, (2) l'irrespect des instructions de montage, (3) l'utilisation inappropriée ou abusive, la négligence, l'accident (un choc, par exemple), (4) l'usage normal du produit, (5) l'utilisation du produit en dehors du cadre privé, à des fins professionnelles ou commerciales (salles de jeu, formations, compétitions, par exemple), (6) l'usage du produit à des fins professionnelles ou commerciales, (7) l'usage du produit pour un usage autre que celui prévu, (8) le non respect des instructions de montage, (9) l'usage du produit pour un usage autre que celui prévu, (10) l'usage du produit pour un usage autre que celui prévu, (11) l'usage du produit pour un usage autre que celui prévu, (12) l'usage du produit pour un usage autre que celui prévu, (13) l'usage du produit pour un usage autre que celui prévu, (14) l'usage du produit pour un usage autre que celui prévu, (15) l'usage du produit pour un usage autre que celui prévu, (16) l'usage du produit pour un usage autre que celui prévu, (17) l'usage du produit pour un usage autre que celui prévu, (18) l'usage du produit pour un usage autre que celui prévu, (19) l'usage du produit pour un usage autre que celui prévu, (20) l'usage du produit pour un usage autre que celui prévu, (21) l'usage du produit pour un usage autre que celui prévu, (22) l'usage du produit pour un usage autre que celui prévu, (23) l'usage du produit pour un usage autre que celui prévu, (24) l'usage du produit pour un usage autre que celui prévu, (25) l'usage du produit pour un usage autre que celui prévu, (26) l'usage du produit pour un usage autre que celui prévu, (27) l'usage du produit pour un usage autre que celui prévu, (28) l'usage du produit pour un usage autre que celui prévu, (29) l'usage du produit pour un usage autre que celui prévu, (30) l'usage du produit pour un usage autre que celui prévu, (31) l'usage du produit pour un usage autre que celui prévu, (32) l'usage du produit pour un usage autre que celui prévu, (33) l'usage du produit pour un usage autre que celui prévu, (34) l'usage du produit pour un usage autre que celui prévu, (35) l'usage du produit pour un usage autre que celui prévu, (36) l'usage du produit pour un usage autre que celui prévu, (37) l'usage du produit pour un usage autre que celui prévu, (38) l'usage du produit pour un usage autre que celui prévu, (39) l'usage du produit pour un usage autre que celui prévu, (40) l'usage du produit pour un usage autre que celui prévu, (41) l'usage du produit pour un usage autre que celui prévu, (42) l'usage du produit pour un usage autre que celui prévu, (43) l'usage du produit pour un usage autre que celui prévu, (44) l'usage du produit pour un usage autre que celui prévu, (45) l'usage du produit pour un usage autre que celui prévu, (46) l'usage du produit pour un usage autre que celui prévu, (47) l'usage du produit pour un usage autre que celui prévu, (48) l'usage du produit pour un usage autre que celui prévu, (49) l'usage du produit pour un usage autre que celui prévu, (50) l'usage du produit pour un usage autre que celui prévu, (51) l'usage du produit pour un usage autre que celui prévu, (52) l'usage du produit pour un usage autre que celui prévu, (53) l'usage du produit pour un usage autre que celui prévu, (54) l'usage du produit pour un usage autre que celui prévu, (55) l'usage du produit pour un usage autre que celui prévu, (56) l'usage du produit pour un usage autre que celui prévu, (57) l'usage du produit pour un usage autre que celui prévu, (58) l'usage du produit pour un usage autre que celui prévu, (59) l'usage du produit pour un usage autre que celui prévu, (60) l'usage du produit pour un usage autre que celui prévu, (61) l'usage du produit pour un usage autre que celui prévu, (62) l'usage du produit pour un usage autre que celui prévu, (63) l'usage du produit pour un usage autre que celui prévu, (64) l'usage du produit pour un usage autre que celui prévu, (65) l'usage du produit pour un usage autre que celui prévu, (66) l'usage du produit pour un usage autre que celui prévu, (67) l'usage du produit pour un usage autre que celui prévu, (68) l'usage du produit pour un usage autre que celui prévu, (69) l'usage du produit pour un usage autre que celui prévu, (70) l'usage du produit pour un usage autre que celui prévu, (71) l'usage du produit pour un usage autre que celui prévu, (72) l'usage du produit pour un usage autre que celui prévu, (73) l'usage du produit pour un usage autre que celui prévu, (74) l'usage du produit pour un usage autre que celui prévu, (75) l'usage du produit pour un usage autre que celui prévu, (76) l'usage du produit pour un usage autre que celui prévu, (77) l'usage du produit pour un usage autre que celui prévu, (78) l'usage du produit pour un usage autre que celui prévu, (79) l'usage du produit pour un usage autre que celui prévu, (80) l'usage du produit pour un usage autre que celui prévu, (81) l'usage du produit pour un usage autre que celui prévu, (82) l'usage du produit pour un usage autre que celui prévu, (83) l'usage du produit pour un usage autre que celui prévu, (84) l'usage du produit pour un usage autre que celui prévu, (85) l'usage du produit pour un usage autre que celui prévu, (86) l'usage du produit pour un usage autre que celui prévu, (87) l'usage du produit pour un usage autre que celui prévu, (88) l'usage du produit pour un usage autre que celui prévu, (89) l'usage du produit pour un usage autre que celui prévu, (90) l'usage du produit pour un usage autre que celui prévu, (91) l'usage du produit pour un usage autre que celui prévu, (92) l'usage du produit pour un usage autre que celui prévu, (93) l'usage du produit pour un usage autre que celui prévu, (94) l'usage du produit pour un usage autre que celui prévu, (95) l'usage du produit pour un usage autre que celui prévu, (96) l'usage du produit pour un usage autre que celui prévu, (97) l'usage du produit pour un usage autre que celui prévu, (98) l'usage du produit pour un usage autre que celui prévu, (99) l'usage du produit pour un usage autre que celui prévu, (100) l'usage du produit pour un usage autre que celui prévu, (101) l'usage du produit pour un usage autre que celui prévu, (102) l'usage du produit pour un usage autre que celui prévu, (103) l'usage du produit pour un usage autre que celui prévu, (104) l'usage du produit pour un usage autre que celui prévu, (105) l'usage du produit pour un usage autre que celui prévu, (106) l'usage du produit pour un usage autre que celui prévu, (107) l'usage du produit pour un usage autre que celui prévu, (108) l'usage du produit pour un usage autre que celui prévu, (109) l'usage du produit pour un usage autre que celui prévu, (110) l'usage du produit pour un usage autre que celui prévu, (111) l'usage du produit pour un usage autre que celui prévu, (112) l'usage du produit pour un usage autre que celui prévu, (113) l'usage du produit pour un usage autre que celui prévu, (114) l'usage du produit pour un usage autre que celui prévu, (115) l'usage du produit pour un usage autre que celui prévu, (116) l'usage du produit pour un usage autre que celui prévu, (117) l'usage du produit pour un usage autre que celui prévu, (118) l'usage du produit pour un usage autre que celui prévu, (119) l'usage du produit pour un usage autre que celui prévu, (120) l'usage du produit pour un usage autre que celui prévu, (121) l'usage du produit pour un usage autre que celui prévu, (122) l'usage du produit pour un usage autre que celui prévu, (123) l'usage du produit pour un usage autre que celui prévu, (124) l'usage du produit pour un usage autre que celui prévu, (125) l'usage du produit pour un usage autre que celui prévu, (126) l'usage du produit pour un usage autre que celui prévu, (127) l'usage du produit pour un usage autre que celui prévu, (128) l'usage du produit pour un usage autre que celui prévu, (129) l'usage du produit pour un usage autre que celui prévu, (130) l'usage du produit pour un usage autre que celui prévu, (131) l'usage du produit pour un usage autre que celui prévu, (132) l'usage du produit pour un usage autre que celui prévu, (133) l'usage du produit pour un usage autre que celui prévu, (134) l'usage du produit pour un usage autre que celui prévu, (135) l'usage du produit pour un usage autre que celui prévu, (136) l'usage du produit pour un usage autre que celui prévu, (137) l'usage du produit pour un usage autre que celui prévu, (138) l'usage du produit pour un usage autre que celui prévu, (139) l'usage du produit pour un usage autre que celui prévu, (140) l'usage du produit pour un usage autre que celui prévu, (141) l'usage du produit pour un usage autre que celui prévu, (142) l'usage du produit pour un usage autre que celui prévu, (143) l'usage du produit pour un usage autre que celui prévu, (144) l'usage du produit pour un usage autre que celui prévu, (145) l'usage du produit pour un usage autre que celui prévu, (146) l'usage du produit pour un usage autre que celui prévu, (147) l'usage du produit pour un usage autre que celui prévu, (148) l'usage du produit pour un usage autre que celui prévu, (149) l'usage du produit pour un usage autre que celui prévu, (150) l'usage du produit pour un usage autre que celui prévu, (151) l'usage du produit pour un usage autre que celui prévu, (152) l'usage du produit pour un usage autre que celui prévu, (153) l'usage du produit pour un usage autre que celui prévu, (154) l'usage du produit pour un usage autre que celui prévu, (155) l'usage du produit pour un usage autre que celui prévu, (156) l'usage du produit pour un usage autre que celui prévu, (157) l'usage du produit pour un usage autre que celui prévu, (158) l'usage du produit pour un usage autre que celui prévu, (159) l'usage du produit pour un usage autre que celui prévu, (160) l'usage du produit pour un usage autre que celui prévu, (161) l'usage du produit pour un usage autre que celui prévu, (162) l'usage du produit pour un usage autre que celui prévu, (163) l'usage du produit pour un usage autre que celui prévu, (164) l'usage du produit pour un usage autre que celui prévu, (165) l'usage du produit pour un usage autre que celui prévu, (166) l'usage du produit pour un usage autre que celui prévu, (167) l'usage du produit pour un usage autre que celui prévu, (168) l'usage du produit pour un usage autre que celui prévu, (169) l'usage du produit pour un usage autre que celui prévu, (170) l'usage du produit pour un usage autre que celui prévu, (171) l'usage du produit pour un usage autre que celui prévu, (172) l'usage du produit pour un usage autre que celui prévu, (173) l'usage du produit pour un usage autre que celui prévu, (174) l'usage du produit pour un usage autre que celui prévu, (175) l'usage du produit pour un usage autre que celui prévu, (176) l'usage du produit pour un usage autre que celui prévu, (177) l'usage du produit pour un usage autre que celui prévu, (178) l'usage du produit pour un usage autre que celui prévu, (179) l'usage du produit pour un usage autre que celui prévu, (180) l'usage du produit pour un usage autre que celui prévu, (181) l'usage du produit pour un usage autre que celui prévu, (182) l'usage du produit pour un usage autre que celui prévu, (183) l'usage du produit pour un usage autre que celui prévu, (184) l'usage du produit pour un usage autre que celui prévu, (185) l'usage du produit pour un usage autre que celui prévu, (186) l'usage du produit pour un usage autre que celui prévu, (187) l'usage du produit pour un usage autre que celui prévu, (188) l'usage du produit pour un usage autre que celui prévu, (189) l'usage du produit pour un usage autre que celui prévu, (190) l'usage du produit pour un usage autre que celui prévu, (191) l'usage du produit pour un usage autre que celui prévu, (192) l'usage du produit pour un usage autre que celui prévu, (193) l'usage du produit pour un usage autre que celui prévu, (194) l'usage du produit pour un usage autre que celui prévu, (195) l'usage du produit pour un usage autre que celui prévu, (196) l'usage du produit pour un usage autre que celui prévu, (197) l'usage du produit pour un usage autre que celui prévu, (198) l'usage du produit pour un usage autre que celui prévu, (199) l'usage du produit pour un usage autre que celui prévu, (200) l'usage du produit pour un usage autre que celui prévu, (201) l'usage du produit pour un usage autre que celui prévu, (202) l'usage du produit pour un usage autre que celui prévu, (203) l'usage du produit pour un usage autre que celui prévu, (204) l'usage du produit pour un usage autre que celui prévu, (205) l'usage du produit pour un usage autre que celui prévu, (206) l'usage du produit pour un usage autre que celui prévu, (207) l'usage du produit pour un usage autre que celui prévu, (208) l'usage du produit pour un usage autre que celui prévu, (209) l'usage du produit pour un usage autre que celui prévu, (210) l'usage du produit pour un usage autre que celui prévu, (211) l'usage du produit pour un usage autre que celui prévu, (212) l'usage du produit pour un usage autre que celui prévu, (213) l'usage du produit pour un usage autre que celui prévu, (214) l'usage du produit pour un usage autre que celui prévu, (215) l'usage du produit pour un usage autre que celui prévu, (216) l'usage du produit pour un usage autre que celui prévu, (217) l'usage du produit pour un usage autre que celui prévu, (218) l'usage du produit pour un usage autre que celui prévu, (219) l'usage du produit pour un usage autre que celui prévu, (220) l'usage du produit pour un usage autre que celui prévu, (221) l'usage du produit pour un usage autre que celui prévu, (222) l'usage du produit pour un usage autre que celui prévu, (223) l'usage du produit pour un usage autre que celui prévu, (224) l'usage du produit pour un usage autre que celui prévu, (225) l'usage du produit pour un usage autre que celui prévu, (226) l'usage du produit pour un usage autre que celui prévu, (227) l'usage du produit pour un usage autre que celui prévu, (228) l'usage du produit pour un usage autre que celui prévu, (229) l'usage du produit pour un usage autre que celui prévu, (230) l'usage du produit pour un usage autre que celui prévu, (231) l'usage du produit pour un usage autre que celui prévu, (232) l'usage du produit pour un usage autre que celui prévu, (233) l'usage du produit pour un usage autre que celui prévu, (234) l'usage du produit pour un usage autre que celui prévu, (235) l'usage du produit pour un usage autre que celui prévu, (236) l'usage du produit pour un usage autre que celui prévu, (237) l'usage du produit pour un usage autre que celui prévu, (238) l'usage du produit pour un usage autre que celui prévu, (239) l'usage du produit pour un usage autre que celui prévu, (240) l'usage du produit pour un usage autre que celui prévu, (241) l'usage du produit pour un usage autre que celui prévu, (242) l'usage du produit pour un usage autre que celui prévu, (243) l'usage du produit pour un usage autre que celui prévu, (244) l'usage du produit pour un usage autre que celui prévu, (245) l'usage du produit pour un usage autre que celui prévu, (246) l'usage du produit pour un usage autre que celui prévu, (247) l'usage du produit pour un usage autre que celui prévu, (248) l'usage du produit pour un usage autre que celui prévu, (249) l'usage du produit pour un usage autre que celui prévu, (250) l'usage du produit pour un usage autre que celui prévu, (251) l'usage du produit pour un usage autre que celui prévu, (252) l'usage du produit pour un usage autre que celui prévu, (253) l'usage du produit pour un usage autre que celui prévu, (254) l'usage du produit pour un usage autre que celui prévu, (255) l'usage du produit pour un usage autre que celui prévu, (256) l'usage du produit pour un usage autre que celui prévu, (257) l'usage du produit pour un usage autre que celui prévu, (258) l'usage du produit pour un usage autre que celui prévu, (259) l'usage du produit pour un usage autre que celui prévu, (260) l'usage du produit pour un usage autre que celui prévu, (261) l'usage du produit pour un usage autre que celui prévu, (262) l'usage du produit pour un usage autre que celui prévu, (263) l'usage du produit pour un usage autre que celui prévu, (264) l'usage du produit pour un usage autre que celui prévu, (265) l'usage du produit pour un usage autre que celui prévu, (266) l'usage du produit pour un usage autre que celui prévu, (267) l'usage du produit pour un usage autre que celui prévu, (268) l'usage du produit pour un usage autre que celui prévu, (269) l'usage du produit pour un usage autre que celui prévu, (270) l'usage du produit pour un usage autre que celui prévu, (271) l'usage du produit pour un usage autre que celui prévu, (272) l'usage du produit pour un usage autre que celui prévu, (273) l'usage du produit pour un usage autre que celui prévu, (274) l'usage du produit pour un usage autre que celui prévu, (275) l'usage du produit pour un usage autre que celui prévu, (276) l'usage du produit pour un usage autre que celui prévu, (277) l'usage du produit pour un usage autre que celui prévu, (278) l'usage du produit pour un usage autre que celui prévu, (279) l'usage du produit pour un usage autre que celui prévu, (280) l'usage du produit pour un usage autre que celui prévu, (281) l'usage du produit pour un usage autre que celui prévu, (282) l'usage du produit pour un usage autre que celui prévu, (283) l'usage du produit pour un usage autre que celui prévu, (284) l'usage du produit pour un usage autre que celui prévu, (285) l'usage du produit pour un usage autre que celui prévu, (286) l'usage du produit pour un usage autre que celui prévu, (287) l'usage du produit pour un usage autre que celui prévu, (288) l'usage du produit pour un usage autre que celui prévu, (289) l'usage du produit pour un usage autre que celui prévu, (290) l'usage du produit pour un usage autre que celui prévu, (291) l'usage du produit pour un usage autre que celui prévu, (292) l'usage du produit pour un usage autre que celui prévu, (293) l'usage du produit pour un usage autre que celui prévu, (294) l'usage du produit pour un usage autre que celui prévu, (295) l'usage du produit pour un usage autre que celui prévu, (296) l'usage du produit pour un usage autre que celui prévu, (297) l'usage du produit pour un usage autre que celui prévu, (298) l'usage du produit pour un usage autre que celui prévu, (299) l'usage du produit pour un usage autre que celui prévu, (300) l'usage du produit pour un usage autre que celui prévu, (301) l'usage du produit pour un usage autre que celui prévu, (302) l'usage du produit pour un usage autre que celui prévu, (303) l'usage du produit pour un usage autre que celui prévu, (304) l'usage du produit pour un usage autre que celui prévu, (305) l'usage du produit pour un usage autre que celui prévu, (306) l'usage du produit pour un usage autre que celui prévu, (307) l'usage du produit pour un usage autre que celui prévu, (308) l'usage du produit pour un usage autre que celui prévu, (309) l'usage du produit pour un usage autre que celui prévu, (310) l'usage du produit pour un usage autre que celui prévu, (311) l'usage du produit pour un usage autre que celui prévu, (312) l'usage du produit pour un usage autre que celui prévu, (313) l'usage du produit pour un usage autre que celui prévu, (314) l'usage du produit pour un usage autre que celui prévu, (315) l'usage du produit pour un usage autre que celui prévu, (316) l'usage du produit pour un usage autre que celui prévu, (317) l'usage du produit pour un usage autre que celui prévu, (318) l'usage du produit pour un usage autre que celui prévu, (319) l'usage du produit pour un usage autre que celui prévu, (320) l'usage du produit pour un usage autre que celui prévu, (321) l'usage du produit pour un usage autre que celui prévu, (322) l'usage du produit pour un usage autre que celui prévu, (323) l'usage du produit pour un usage autre que celui prévu, (324) l'usage du produit pour un usage autre que celui prévu, (325) l'usage du produit pour un usage autre que celui prévu, (326) l'usage du produit pour un usage autre que celui prévu, (327) l'usage du produit pour un usage autre que celui prévu, (328) l'usage du produit pour un usage autre que celui prévu, (329) l'usage du produit pour un usage autre que celui prévu, (330) l'usage du produit pour un usage autre que celui prévu, (331) l'usage du produit pour un usage autre que celui prévu, (332) l'usage du produit pour un usage autre que celui prévu, (333) l'usage du produit pour un usage autre que celui prévu, (334) l'usage du produit pour un usage autre que celui prévu, (335) l'usage du produit pour un usage autre que celui prévu, (336) l'usage du produit pour un usage autre que celui prévu, (337) l'usage du produit pour un usage autre que celui prévu, (338) l'usage du produit pour un usage autre que celui prévu, (339) l'usage du produit pour un usage autre que celui prévu, (340) l'usage du produit pour un usage autre que celui prévu, (341) l'usage du produit pour un usage autre que celui prévu, (342) l'usage du produit pour un usage autre que celui prévu, (343) l'usage du produit pour un usage autre que celui prévu, (344) l'usage du produit pour un usage autre que celui prévu, (345) l'usage du produit pour un usage autre que celui prévu, (346) l'usage du produit pour un usage autre que celui prévu, (347) l'usage du produit pour un usage autre que celui prévu, (348) l'usage du produit pour un usage autre que celui prévu, (349) l'usage du produit pour un usage autre que celui prévu, (350) l'usage du produit pour un usage autre que celui prévu, (351) l'usage du produit pour un usage autre que celui prévu, (352) l'usage du produit pour un usage autre que celui prévu, (353) l'usage du produit pour un usage autre que celui prévu, (354) l'usage du produit pour un usage autre que celui prévu, (355) l'usage du produit pour un usage autre que celui prévu, (356) l'usage du produit pour un usage autre que celui prévu, (357) l'usage du produit pour un usage autre que celui prévu, (358) l'usage du produit pour un usage autre que celui prévu, (359) l'usage du produit pour un usage autre que celui prévu, (360) l'usage du produit pour un usage autre que celui prévu, (361) l'usage du produit pour un usage autre que celui prévu, (362) l'usage du produit pour un usage autre que celui prévu, (363) l'usage du produit pour un usage autre que celui prévu, (364) l'usage du produit pour un usage autre que celui prévu, (365) l'usage du produit pour un usage autre que celui prévu, (366) l'usage du produit pour un usage autre que celui prévu, (367) l'usage du produit pour un usage autre que celui prévu, (368) l'usage du produit pour un usage autre que celui prévu, (369) l'usage du produit pour un usage autre que celui prévu, (370) l'usage du produit pour un usage autre que celui prévu, (371) l'usage du produit pour un usage autre que celui prévu, (372) l'usage du produit pour un usage autre que celui prévu, (373) l'usage du produit pour un usage autre que celui prévu, (374) l'usage du produit pour un usage autre que celui prévu, (375) l'usage du produit pour un usage autre que celui prévu, (376) l'usage du produit pour un usage autre que celui prévu, (377) l'usage du produit pour un usage autre que celui prévu, (378) l'usage du produit pour un usage autre que celui prévu, (379) l'usage du produit pour un usage autre que celui prévu, (380) l'usage du produit pour un usage autre que celui prévu, (381) l'usage du produit pour un usage autre que celui prévu, (382) l'usage du produit pour un usage autre que celui prévu, (383) l'usage du produit pour un usage autre que celui prévu, (384) l'usage du produit pour un usage autre que celui prévu, (385) l'usage du produit pour un usage autre que celui prévu, (386) l'usage du produit pour un usage autre que celui prévu, (387) l'usage du produit pour un usage autre que celui prévu, (388) l'usage du produit pour un usage autre que celui prévu, (389) l'usage du produit pour un usage autre que celui prévu, (390) l'usage du produit pour un usage autre que celui prévu, (391) l'usage du produit pour un usage autre que celui prévu, (392) l'usage du produit pour un usage autre que celui prévu, (393) l'usage du produit pour un usage autre que celui prévu, (394) l'usage du produit pour un usage autre que celui prévu, (395) l'usage du produit pour un usage autre que celui prévu, (396) l'usage du produit pour un usage autre que celui prévu, (397) l'usage du produit pour un usage autre que celui prévu, (398) l'usage du produit pour un usage autre que celui prévu, (399) l'usage du produit pour un usage autre que celui prévu, (400) l'usage du produit pour un usage autre que celui prévu, (401) l'usage du produit pour un usage autre que celui prévu, (402) l'usage du produit pour un usage autre que celui prévu, (403) l'usage du produit pour un usage autre que celui prévu, (404) l'usage du produit pour un usage autre que celui prévu, (405) l'usage du produit pour un usage autre que celui prévu, (406) l'usage du produit pour un usage autre que celui prévu, (407) l'usage du produit pour un usage autre que celui prévu, (408) l'usage du produit pour un usage autre que celui prévu, (409) l'usage du produit pour un usage autre que celui prévu, (410) l'usage du produit pour un usage autre que celui prévu, (411) l'usage du produit pour un usage autre que celui prévu, (412) l'usage du produit pour un usage autre que celui prévu, (413) l'usage du produit pour un usage autre que celui prévu, (414) l'usage du produit pour un usage autre que celui prévu, (415) l'usage du produit pour un usage autre que celui prévu, (416) l'usage du produit pour un usage autre que celui prévu, (417) l'usage du produit pour un usage autre que celui prévu, (418) l'usage du produit pour un usage autre que celui prévu, (419) l'usage du produit pour un usage autre que celui prévu, (420) l'usage du produit pour un usage autre que celui prévu, (421) l'usage du produit pour un usage autre que celui prévu, (422) l'usage du produit pour un usage autre que celui prévu, (423) l'usage du produit pour un usage autre que celui prévu, (424) l'usage du produit pour un usage autre que celui prévu, (425) l'usage du produit pour un usage autre que celui prévu, (426) l'usage du produit pour un usage autre que celui prévu, (427) l'usage du produit pour un usage autre que celui prévu, (428) l'usage du produit pour un usage autre que celui prévu, (429) l'usage du produit pour un usage autre que celui prévu, (430) l'usage du produit pour un usage autre que celui prévu, (431) l'usage du produit pour un usage autre que celui prévu, (432) l'usage du produit pour un usage autre que celui prévu, (433) l'usage du produit pour un usage autre que celui prévu, (434) l'usage du produit pour un usage autre que celui prévu, (435) l'usage du produit pour un usage autre que celui prévu, (436) l'usage du produit pour un usage autre que celui prévu, (437) l'usage du produit pour un usage autre que celui prévu, (438) l'usage du produit pour un usage autre que celui prévu, (439) l'usage du produit pour un usage autre que celui prévu, (440) l'usage du produit pour un usage autre que celui prévu, (441)

SV Snabbstartsguide
FI Pikaohje
SK Rýchly sprievodca
HU Használati útmutató
עברית מדריך הפעלה מהיר

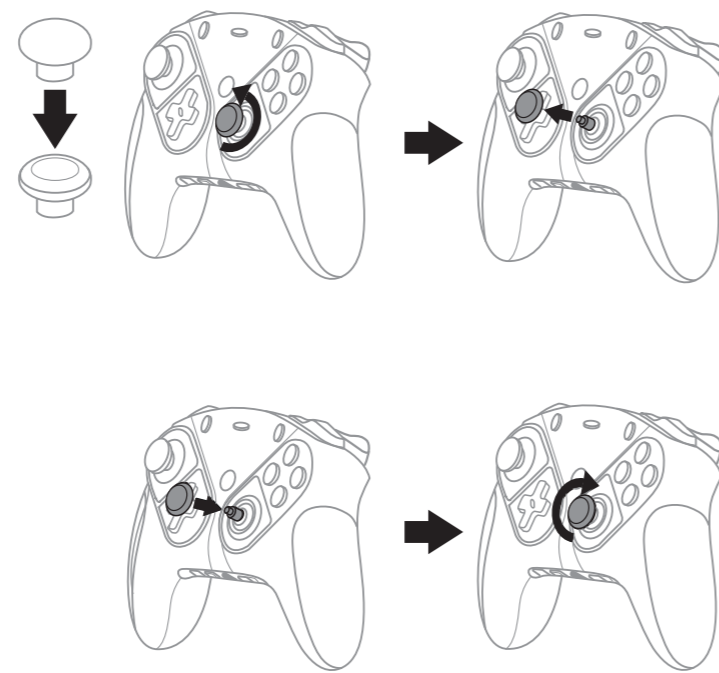
1 **SV** Innehåll i förpackningen / **FI** Laatikon sisältö /
SK Obsah balenia / **HU** A doboz tartalma / עברית תוכן המארז



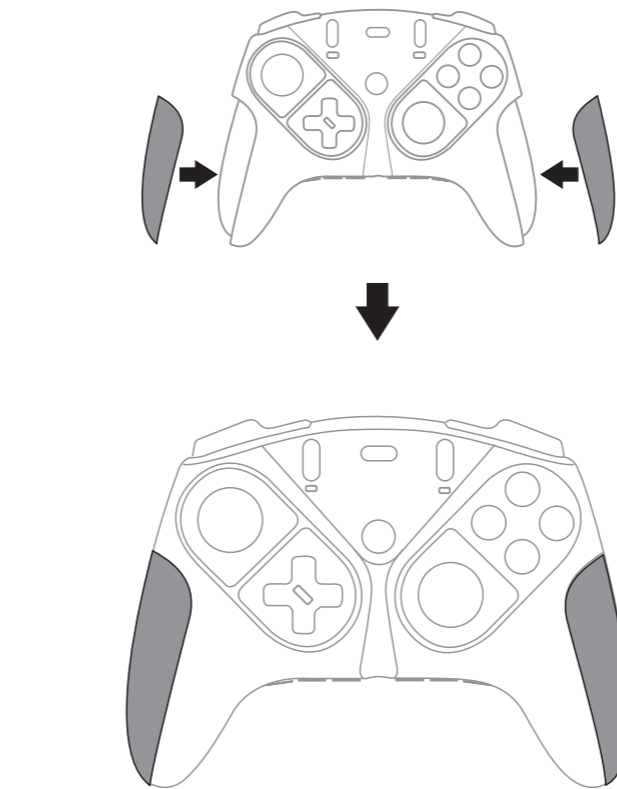
2 **T-MOD**
SV T-MOD-technik / **FI** T-MOD-tekniologia / **SK** Technológia T-MOD /
HU T-MOD technológia / עברית טכנולוגיית T-MOD



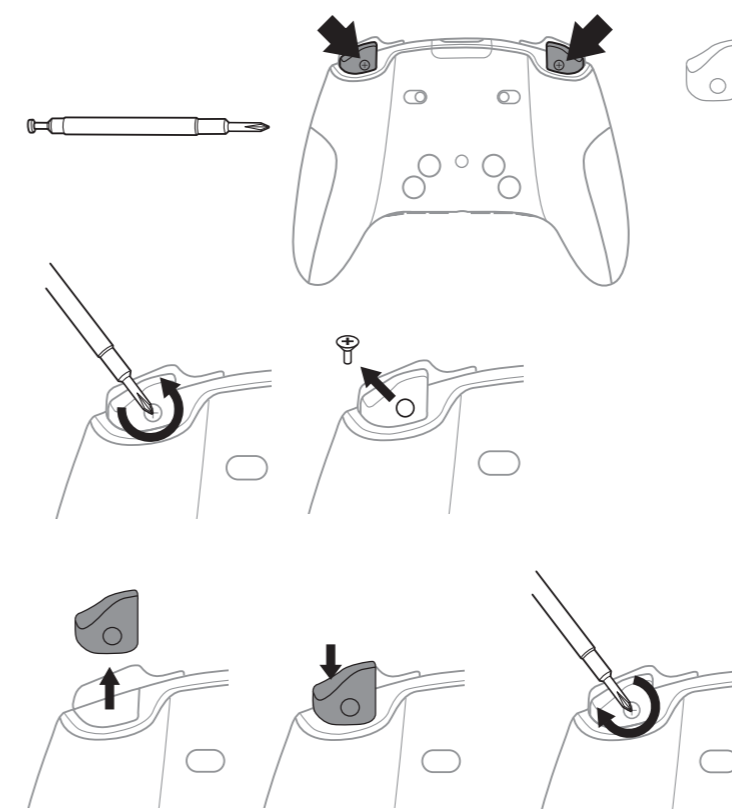
3 **SV** Byta minispakarna / **FI** Minisauvojen päiden vaihto /
SK Výmena krytiek mini páčok / **HU** A kis irányítókapcsolók cseréje / עברית החלפת ראשי המיני-סטיק



4 **SV** Byta greppen / **FI** Kahvojen vaihto / **SK** Výmena rukoväti /
HU A markolat cseréje / עברית החלפת המאחזים



5 **SV** Byta RT/LT-avtryckarna / **FI** RT-/LT-näppäinten vaihto /
SK Výmena tlačidiel RT/LT / **HU** A RT/LT ravasz gombok cseréje / עברית החלפת הדקים RT/LT



MILJÖSKYDD

* När produkten har slutat fungera ska den inte slängas i vanligt hushållsavfall, utan kasseras vid en uppsamlingsplats för bortskaffandet av elektriskt och elektroniskt avfall (WEEE) för återvinning. Detta bekräftas av symbolen på produkten, bruksanvisningen eller förpackningen. Beroende på dess egenskaper kan materialet kanske återvinnas. Genom återvinning och andra sätt att hantera elektriskt och elektroniskt avfall kan du göra ett viktigt bidrag till att hjälpa till att skydda miljön. Kontakta dina lokala myndigheter för information om uppsamlingsplatsen som är närmast dig.
*Gäller endast EU och Turkiet

YMPÄRISTÖNSUOJELU SUOSITUS

* Käyttökänsä päätyttyä tätä tuotetta ei pidä laittaa kodin sekajätteeseen vaan se tulee viedä sähkö- ja elektroniikkalaiteromun (SER/WEEE) keräyspisteeseen kierrätettäväksi. Tämä vahvistetaan tuotteesta, käyttöohjeesta sekä pakkauksesta löytyvällä symbolilla. Ominaisuuksistaan riippuen materiaalit voidaan kierrättää. Voit kierrätyksen ja muun sähkö- ja elektroniikkaromun käsittelyn avulla auttaa merkittävästi ympäristön suojelussa. Ota yhteyttä paikallisiin viranomaisiin saadaksesi tietoa lähimmästä keräyspisteestä.
* Voimassa vain EU:ssa ja Turkissa

ODPORÚČANIE PRE OCHRANU ŽIVOTNÉHO PROSTREDIA

* Na konci svojej životnosti by sa nemal tento produkt vyhodiť s bežným domovým odpadom, ale mal by byť odovzdaný na recykláciu v zbernom mieste na likvidáciu odpadu z elektrických a elektronických zariadení. Potvrzujúci symbol o recyklácii nájdete na produkte, na návode na použitie alebo na obale. V závislosti od ich vlastností, môžu byť materiály recyklované. Prostredníctvom recyklácie a iných foriem spracovania odpadu z elektrických a elektronických zariadení môžete významne prispieť k ochrane životného prostredia. Pre získanie informácie o pre vás najbližšom možnom mieste odovzdania, kontaktujte miestne orgány.
*Použiteľné len pre EÚ a Turecko

KÖRNYEZETVÉDELMI AJÁNLÁS

* Ha a termék élettartama lejárt, ne dobja ki a háztartási szeméttel együtt, hanem adja le egy az elektromos és elektronikus berendezések hulladékának újrafelhasználásáért felelős gyűjtőpontra. (WEEE) Ezt az alábbi ikon is jelöli, amit a terméken, használati útmutatón és csomagoláson is megtalál. Az anyag sajátosságaitól függően, újrafelhasználásra lehet alkalmas. Az újrafelhasználással és azzal, hogy az elektromos és elektronikus berendezések hulladék megsemmisítésének a módját követi, jelentősen hozzájárul a környezete védelméhez. Lépjen kapcsolatba a helyi önkormányzattal, hogy hol található az Önhöz legközelebbi gyűjtőpont.
*EU-ban és Törökországban alkalmazható

המלצת איכות הסביבה

* עם סיום חיי המוצר, אין להשליך אותו ביחד עם פסולת ביתית, אלא למסור אותו לתחנת איסוף השלכת פסולת חשמלית או אלקטרונית (WEEE) לצורך מחזור. וראה זו מצוינת באמצעות הסימן המופיע על המוצר, מדריך השימוש או האריזה. בהתאם לתכונותיהם, ניתן למחזר את החומרים. באמצעות מחזור ועיבוד פסולת חשמלית או אלקטרונית, תוכלו לתרום באופן משמעותי להגנה על הסביבה. פנו לרשויות המקומיות למידע בנושא נקודת האיסוף הקרובה אליכם.
*רלוונטי רק לאיחוד האירופי ולטורקיה

© 2020 Guillemot Corporation S.A. All rights reserved. Thrustmaster® is a registered trademark of Guillemot Corporation S.A. Microsoft, Xbox, Xbox "Sphere" Design, Xbox Series X|S, Xbox One and Windows are trademarks of the Microsoft group of companies. All other trademarks and brand names are hereby acknowledged and are the property of their respective owners. Illustrations not binding. Contents, designs and specifications are subject to change without notice and may vary from one country to another. Made in China. Manufactured and distributed by Guillemot Corporation S.A.

THRUSTMASTER®
TECHNICAL SUPPORT
<https://support.thrustmaster.com>

www.thrustmaster.com

EAC CE FC

* SV- ingår ej / FI- ei tule mukana / SK- nie je priložené / HU- a doboz nem tartalmazza / עברית - לא כלול

SV-GARANTIINFORMATION

Guillemot Corporation S.A., med säte i Place du Granier, B.P. 97143, 35571 Chantepie, Frankrike (hädanefter "Guillemot") garanterar globalt för konsumenten att denna Thrustmaster-produkt ska vara fri från defekter i material och utförande, under en garantiperiod som motsvarar tidsgränsen för att vidta åtgärder mot Guillemot om konsumenten anser att produkten inte är fri från defekter i material och utförande. I länderna i Europeiska unionen motsvarar detta en period på två (2) år från leveranserna av Thrustmaster-produkten. I andra länder motsvarar garantiperioden tidsgränsen för att vidta åtgärder mot Guillemot om konsumenten anser att Thrustmaster-produkten inte är fri från defekter i material och utförande enligt de lagar som gäller i landet där konsumenten var bosatt vid inköpsdatumet för Thrustmaster-produkten (om ingen sådan åtgärd existerar i det motsvarande landet ska garantiperioden vara ett (1) år från ursprungligt inköpsdatum av Thrustmaster-produkten).

Trots ovanstående omfattas laddningsbara batterier av en garantiperiod på sex (6) månader från ursprungligt inköpsdatum. Om produkten skulle visa sig vara defekt under garantiperioden ska du genast kontakta tekniska supporten som då informerar om hur du går vidare. Om defekten bekräftas måste produkten returneras till inköpsstället (eller annat ställe angivet av tekniska supporten).

Inom ramen för denna garanti ska konsumentens defekta produkt, efter tekniska supportens gottfinnande, antingen ersättas eller repareras så att den fungerar. Om Thrustmaster-produkten under garantiperioden är föremål för sådan renovering, ska alla perioder på minst sju (7) dagar under vilka produkten inte kan användas läggas till återstående garantiperiod (denna period löper från det datum då konsumenten bad om service eller från det datum då produkten ifråga gjorts tillgänglig för reparation, om datumet då produkten gjorts tillgänglig för reparation ligger efter datumet då konsumenten bad om service). Om det är tillåtet enligt gällande lag är Guillemot och dess dotterbolags fulla ansvar (inklusive följdskador) begränsat till att reparera eller ersätta Thrustmaster-produkten. Om det är tillåtet enligt gällande lag fransäger sig Guillemot alla garantier för säljbarhet eller lämplighet för ett visst syfte.

Garantin gäller inte: (1) om produkten har modifierats, öppnats, ändrats eller skadats till följd av olämplig användning eller missbruk, försumlighet, olycka, normalt slitage eller annan orsak som inte är relaterad till material- eller tillverkningsfel (inklusive, men inte begränsat till, att kombinera Thrustmaster-produkten med någon olämplig del, i synnerhet nätaggregat, laddningsbara batterier, laddare, eller andra delar som Guillemot inte tillhandahåller för denna produkt); (2) om produkten har använts för annan användning än hemanvändning, inklusive för professionella eller kommersiella ändamål (t.ex. spelrum, träning, tävlingar); (3) om instruktionerna från teknisk support inte följs; (4) programvara, då programvaran har en egen garanti; (5) förbrukningsvaror (delar som byts ut under produktens livslängd: t.ex. engångsbatterier eller öronkuddar till headset eller hörlurar); (6) tillbehör (t.ex. kablar, fodral, påsar, väskor, handledsremmar); (7) om produkten såldes på e offentlig auktion.

Denna garanti är inte överlåtbar.

Konsumentens juridiska rättigheter med avseende på lagar som gäller för försäljning av konsumentvaror i hens land påverkas inte av denna garanti.

Ytterligare garantibestämmelser

Under garantiperioden ska Guillemot i princip inte tillhandahålla några reservdelar eftersom teknisk support är den enda part med behörighet att öppna och/eller renovera Thrustmasters produkter (med undantag för renoveringar som teknisk support ber konsumenten att utföra med hjälp av skriftliga instruktioner – till exempel om renoveringen är enkel och ej konfidentiell – och genom att i gällande fall förse konsumenten med de reservdelar som behövs).

Med tanke på dess innovationscykler och för att skydda dess kunskaper och affärshemligheter, ska Guillemot i princip inte tillhandahålla några renoveringsinstruktioner eller reservdelar för någon Thrustmaster-produkt vars garantiperiod har löpt ut.

I USA och Kanada är denna garanti begränsad till produktens interna mekanisk och externa hölje. Guillemot eller dess dotterbolag ska under inga omständigheter hållas ansvariga av tredje part vad gäller eventuella följdskador eller oförutsedda skador som uppstår till följd av brott mot uttryckliga eller underförstådda garantier. Vissa delstater/provinsr tillåter inte att man begränsar hur länge en underförstådd garanti varar eller att man utesluter eller ansvarsbegränsar följdskador eller oförutsedda skador, så ovanstående begränsningar eller uteslutningar kanske inte gäller dig. Denna garanti ger dig specifika juridiska rättigheter, och du kan också ha andra rättigheter som varierar från delstat till delstat eller provins till provins.

Ansvar

Om det är tillåtet enligt gällande lag fransäger sig Guillemot

Corporation S.A. (hädanefter "Guillemot") och dess dotterbolag allt ansvar för eventuella skador orsakade av följande: (1) produkten har modifierats, öppnats eller ändrats; (2) underlåtenhet att följa monteringsanvisningarna; (3) olämplig användning eller missbruk, försumlighet, en olycka (t.ex. att produkten tappas); (4) normalt slitage; (5) produkten har använts för annan användning än hemanvändning, inklusive för professionella eller kommersiella ändamål (t.ex. spelrum, träning, tävlingar). Om det är tillåtet enligt gällande lag fransäger sig Guillemot och dess dotterbolag allt ansvar för eventuella skador som inte är relaterade till material- eller tillverkningsfel när det gäller produkten (inklusive, men inte begränsat till, skador som direkt eller indirekt orsakats av någon programvara eller genom att kombinera Thrustmaster-produkten med någon olämplig del, i synnerhet nätaggregat, laddningsbara batterier, laddare, eller andra delar som Guillemot inte tillhandahåller för denna produkt).

FI-KULUTTAJAN TAKUUTIEDOT

Maailmanlaajuinien, Guillemot Corporation S.A., jonka rekisteröity toimisto sijaitsee osoitteessa Place du Granier, B.P. 97143, 35571 Chantepie, France (tästä eteenpäin "Guillemot"), takaa asiakaalle, että tämä Thrustmaster-tuote on materiaaleista ja työn laadusta johtuvista vioista vapaa takuuajan verran. Kaikki toimet sen noudattamiseksi on nostettava tämän aikarajan sisällä. Euroopan Union jäsenvaltioissa se vastaa kahta (2) vuotta Thurstmaster-tuotteen toimituksesta. Muissa maissa takuuaika vastaa Thrustmaster-tuotteen noudattamisvaatimusten aikarajaa sen maan asiaankuuluvien lakien mukaisesti, jonka asukas kuluttaja oli Thrustmaster-tuotteen ostopäivänä (mikäli kyseisessä maassa ei ole tällaisia vaatimuksia, takuuaijan kesto on yksi (1) vuosi Thrustmaster-tuotteen ostopäivästä).

Yllä olevasta huolimatta ladattavilla akuilla on kuuden (6) kuukauden takuu ostopäivästä lähtien.

Mikäli tuote vaikuttaa takuuajan aikana vialliselta, ota välittömästi yhteyttä tekniseen tukeen, joka kertoo noudettavista toimenpiteistä. Jos vika vahvistetaan, tuote täytyy palauttaa sen ostopaikkaan (tai muuhun tekniisen tuen osoittamaan paikkaan). Tämän takuun puitteissa kuluttajan viallinen tuote joko korvataan uudella tai palautetaan toimintakuntoon tekniisen tuen valinnan mukaan. Jos takuuajan aikana Thrustmaster-tuotteelle tehdään korjauksioimia, mikä tahansa vähintään seitsemän (7) päivää kestänyt jakso, jolloin tuote ei ole käytettävissä, lisätään jäljellä olevaan takuuaikaan (jaksio alkaa siitä päivästä, kun asiakas pyytää tukitoimia tai kun kyseessä oleva tuote luovutetaan korjattavaksi, mikäli korjaukseen luovuttamisen päivämäärä on myöhäisempi kuin tukitoimipyynnön). Mikäli asiaankuuluva laki sen sallii, Guillemotin ja sen tytäryhtiöiden täysi vastuuvuollisuus (mukaan lukien välilliset vahingot) rajoittuvat Thrustmaster-tuotteen toiminnan palauttamiseen tai sen korvaamiseen uudella. Mikäli asiaankuuluva laki sen sallii, Guillemot kiistää kaikki takuut suoiteen myytävyydestä tai sopivuudesta tiettyyn tarkoitukseen.

Tämä takuu ei ole voimassa: (1) mikäli tuotetta on muokattu, avattu, muunneltu tai se on kärsinyt vahinkoa epäasiallisen tai huonon käytön, huolimattomuuden, onnettomuuden, tavallisen kulumisen tai minkä tahansa muun syyn johdosta, joka ei liity materiaali- tai valmistusvirheisiin (mukaan lukien, mutta rajoittumatta, Thrustmaster-tuotteen yhdistäminen epäsovivan osan kanssa, erityisesti virtalähteet, ladattavat akut, laturit tai muut tuotteet, joita Guillemot ei ole toimittanut tälle tuotteelle); (2) mikäli tuotetta on käytetty missä tahansa muussa kuin kotikäytössä, mukaan lukien ammattimaisessa tai kaupallisessa käytössä (esim. pelihuoneet, koulutus ja kilpailut); (3) mikäli vian ilmetessä tekniisen tuen ohjeita ei ole noudatettu; (4) ohjelmistojen kohdalla, kyseisellä ohjelmistolla on erillinen takuu; (5) käyttöesineiden kohdalla (tuotteen eliniän aikana vaihdettavat osat: esim. kertakäyttöiset paristot, kuulokkeet tai kuuloketyyny); (6) lisälaitteiden kohdalla (esim. kaapelit, kotelo, pussit, laukut ja rannekkeet); (7) mikäli tuote myytiin julkisessa huutokaupassa.

Tätä takuuta ei voi siirtää.

Tämä takuu ei vaikuta kuluttajan laillisiin oikeuksiin hänen maassaan, mitä tulee kuluttajatuotteiden myyntiin.

Ylimääräiset takuehdot

Takuuajan aikana Guillemot ei lähtökohtaisesti tarjoa varaosia, sillä tekniinen tuki on ainoa osapuoli, joka on valtuutettu avaamaan ja/tai korjaamaan Thrustmaster-tuotteita (pois lukuun sellaisest korjaustoimet, joita tekniinen tui saattaa pyytää kuluttajaa tekemään kirjallisten ohjeiden kautta – esimerkiksi korjaustoimen yksinkertaisuuden ja salassapitotarpeiden puuttumisen vuoksi – ja toimittamalla kuluttajalla vaadittavat varaosat, jos ne ovat tarpeellisia).

Innovaatioosykeistä johtuen ja suojellakseen tietotaitoaan sekä liikesalaisuuksiaan Guillemot ei lähtökohtaisesti tarjoa mitään tai varaosia Thrustmaster-tuotteille, joiden takuuaika on umpeutunut.

Yhdysvalloissa ja Kanadassa tämä takuu rajoittuu tuotteen sisäisiin mekanismeihin ja ulkoisiin koteloihin. Guillemotia ja sen osakkuusyhtiötä ei missään tilanteessa saa pitää

vastuuvuollisena kolmannelle osapuolelle välillisistä tai satunnaisista vahingoista, jotka ovat johtuneet nimenomaisten tai epäsuorien takuiden rikkomuksesta. Jotkin osavaltiot/provinssit eivät salli rajoituksia epäsuorien takuiden kestoona tai korvausvuollisuuden rajauksia tai rajoituksia välillisissä tai satunnaisissa vahingoissa, joten yllä olevat rajoitukset ja rajaukset ei välttämättä päde kohdallasi. Tämä takuu antaa sinulle tiettyjä laillisia oikeuksia, ja sinulla saattaa olla muita osavaltioista (tai maasta tai provinssista) riippuvia oikeuksia.

Vastuuvuollisuus

Mikäli asiaankuuluva laki sen sallii, Guillemot Corporation S.A. (tästä eteenpäin "Guillemot") ja sen tytäryhtiöt kiistävät vastuunsa kaikista vahingoista, jotka johtuvat yhdestä tai useammasta seuraavasta: (1) tuotetta on muokattu, avattu tai muunneltu; (2) kokoamisohjeita ei ole noudatettu; (3) epäasiallisen tai huonon käytön, huolimattomuuden tai onnettomuuden (esim. isku) johdosta; (4) tavallisen kulumisen johdosta; (5) tuotetta on käytetty missä tahansa muussa kuin kotikäytössä, mukaan lukien ammattimaisessa tai kaupallisessa käytössä (esim. pelihuoneet, koulutus ja kilpailut). Mikäli asiaankuuluva laki sen sallii, Guillemot ja sen tytäryhtiöt kiistävät vastuunsa kaikista vahingoista, jotka eivät liity tuotteen materiaali- tai valmistusvirheisiin (mukaan lukien, mutta rajoittumatta, ohjelmiston suoraan tai epäsuoraan aiheuttamat vahingot, tai yhdistämällä Thrustmaster-tuote minkä tahansa epäsovivan osan kanssa, mukaan lukien tietyt virtalähteet, ladattavat akut, laturit tai muut osat, joita Guillemot ei ole toimittanut tälle tuotteelle).

SK-INFORMÁCIE O ZÁRUKU

Celosvetovo, spoločnosť Guillemot Corporation S.A., ktorej sídlo sa nachádza na adrese Place du Granier, B.P. 97143, 35571 Chantepie, Francúzsko (ďalej len "Guillemot") zaručuje spotrebiteľovi, že počas záručnej doby, ktorá je zhodná s časovým limitom na podanie reklamácie na tento produkt, tento Thrustmaster produkt nemá materiálne chyby ani výrobné chyby.

V krajinách Európskej únie záručná doba zodpovedá obdobiu dvoch (2) rokov od dodania produktu Thrustmaster. V iných krajinách zodpovedá záručná doba lehotie pre podanie reklamácie na produkt Thrustmaster podľa platných zákonov krajiny, v ktorej mal spotrebiteľ bydlisko k dátumu kúpy produktu Thrustmaster (ak takýto zákon v príslušnej krajine neexistuje, potom je záručná doba jeden (1) rok od pôvodného dátumu zakúpenia produktu Thrustmaster).

Bez ohľadu na vyššie uvedené, sa na nabíjateľné batérie vzťahuje záručná doba šiestich (6) mesiacov od dátumu nákupu.

Ak počas záručnej doby dôjde na produkte ku chybe, okamžite kontaktujte Technickú podporu, ktorá Vám oznámi ďalší postup. Ak je chyba potvrdená, produkt musí byť vrátený v mieste jeho nákupu (alebo na inom mieste uvedenom Technickou podporou).

V kontexte tejto záruky má Technická podpora možnosť rozhodnúť, či bude chybný produkt spotrebiteľa buď vymenený alebo opravený do funkčného stavu. Ak v priebehu záručnej doby podlieha produkt Thrustmaster takejto oprave, každá doba najmenej siedmých (7) dní, počas ktorých je výrobok nepoužiteľný, bude doplnená do zostávajúcej záručnej doby (toto obdobie začína plynúť od dátumu žiadosti spotrebiteľa alebo dátumu, kedy je daný výrobok dodaný na opravu, ak je dátum, kedy je výrobok dodaný na opravu po dátume podania žiadosti). Ak to umožňujú platné právne predpisy, plná zodpovednosť spoločnosti Guillemot a jej dcérskych spoločností (vrátane následných škôd) je obmedzená na návrat produktu do funkčného stavu alebo na výmenu produktu Thrustmaster. Ak to dovoľuje platné právo, spoločnosť Guillemot neposkytuje záruku obchodovateľnosti a spôsobosti pre určité použitie.

Táto záruka sa nevzťahuje na: 1. ak bol výrobok upravený, otvorený, pozmenený alebo poškodený v dôsledku nevhodného použitia, alebo akkejkoľvek inej príčiny nesúvisiacej s materiálnou alebo výrobnou chybou (vrátane, nie však výlučne, kombinácie výrobu Thrustmaster s akýmkoľvek nevhodným prvkom, vrátane napájajúcich zdrojov, nabíjateľných batérií, nabíjačiek, alebo iných prvkov, ktoré Guillemot nedodáva pre tento výrobok); (2) ak bol výrobok použitý na akékoľvek iné použitie ako na domáce použitie, a to aj na profesionálne, alebo komerčné účely (napríklad herne, školenia, súťaž); (3) v prípade nedodržania pokynov poskytnutých Technickou podporou; (4) softvér, pričom uvedení softvér podlieha osobitnej záruke; (5) spotrebné materiály (prvky, ktoré sa majú vymeniť počas životnosti výrobu: napríklad jednorazové batérie, zvukové súpravy alebo slúchadlá); (6) na príslušenstvo (napríklad káble, puzdrá, vrecká, tašky, popruhy na zápästie); (7) ak bol výrobok predaný vo verejnej dražbe.

Táto záruka nie je prenosná.

Zákonné práva spotrebiteľa, pokiaľ ide o zákony platné pre predaj spotrebného tovaru v jeho alebo jej krajine, nie sú touto zárukou ovplyvnené.

Ďalšie záručné ustanovenia

Počas záručnej lehoty, Guillemot neposkytuje žiadne náhradné diely, vzhľadom na skutočnosť, že Technická podpora je jediná strana oprávnená otvorit' a/alebo opraviť akýkoľvek Thrustmaster produkt (Výnimkou je prípadné požiadanie Technickej podpory o nasledovanie písomných pokynov na opravy, ktoré má vykonať užívateľ - napríklad pre ich jednoduchosť a dostupné opravné postupy – a v prípade potreby dodanie náhradných dielov užívateľovi).

Kvôli inovačným cyklom a vzhľadom na ochranu know-how a obchodného tajomstva spoločnosti, Guillemot neposkytuje opravné postupy alebo náhradné diely na Thrustmaster produkty po uplynutí ich záručnej lehoty.

V Spojených štátoch amerických a v Kanade je táto záruka obmedzená na vnútorný mechanizmus výrobu a vonkajší kryt produktu. Guillemot ani jeho pridružené spoločnosti v žiadnom prípade nenesú zodpovednosť voči akékoľvek tretej strane za priame či nepriame vady plynúce z porušenia podmienok záruky. V niektorých krajinách, kde nie je prípustné obmedzenie alebo vylúčenie nepriamych škôd, či obmedzenie trvania záruk a podmienok, vyššie uvedené vylúčenie neplatí. Touto zárukou sú užívateľovi poskytnuté špecifické práva spolu s právami plynúcimi z právnej úpravy jednotlivých krajín.

Ak to dovoľujú platné zákony, spoločnosť Guillemot Corporation S.A. (ďalej len "Guillemot") a jej dcérske spoločnosti nenesú žiadnu zodpovednosť za akékoľvek škody spôsobené jedným alebo viacerými z nasledujúcich prípadov: 1. výrobok bol upravený, otvorený alebo pozmenený; (2) nedodržali sa montážne inštrukcie; (3) nevhodné alebo hrubé používanie, nedbalosť, nehoda (napríklad náraz); (4) bežné opotrebenie; (5) použitie výrobu na akékoľvek iné použitie ako na domáce použitie, a to aj na profesionálne, alebo komerčné účely (napríklad herne, školenia, súťaž). Ak to dovoľujú platné zákony, spoločnosť Guillemot a jej dcérske spoločnosti nenesú žiadnu zodpovednosť za akékoľvek škody, ktoré nesúvisia s materiálnou alebo výrobnou vadou vo vzťahu k výrobku (vrátane, nie však výlučne, za akékoľvek škody spôsobené priamo alebo nepriamo akýmkoľvek softvérom, alebo kombinácie výrobu Thrustmaster s akýmkoľvek nevhodným prvkom, vrátane napájajúcich zdrojov, nabíjateľných batérií, nabíjačiek alebo iných prvkov, ktoré Guillemot nedodáva pre tento výrobok).

HU-TERMÉKSZAVATOSSÁGI TÁJÉKOZTATÓ

A franciaországi központú Guillemot Coporation S.A. (továbbiakban “Guillemot”) (székhelyének címe: Place du Granier, B.P. 97143, 35571 Chantepie, Franciaország) világszerte garantálja a vásárlóinak, hogy a Thrustmaster által forgalmazott termék anyag és gyártási hibáktól mentes és a meghatározott szavatossági időn belül a termékkel szemben a cég eljár, ha szükséges. Az Európai Unió országain belül ez a szavatossági idő a Thrustmaster termék kiszállításától számított két (2) év. Más országokban, a Thrustmaster termékekre vonatkozó szavatossági időre azon helyi jogszabályok alkalmazandók, ahol a vásárló a vásárlás ideje alatt állandó jelleggel tartózkodott (ha a szóban forgó országnak nincsen ilyen jellegű törvénykezése, abban az esetben a Thrustmaster termék eredeti idejének vásárlásától számítva a szavatossági idő egy (1) év).

A fent meghatározottak ellenére, az akkumulátorok szavatossági ideje a vásárlástól számított hat (6) hónapon belül lejár.

Amennyiben a szavatossági idő alatt a termékben meghibásodást észlel, úgy azonnal lépjen kapcsolatba a Vevőszolgálattal és ők megmondják mit kell tennie. Ha a meghibásodást jóváhagyják, a terméket vissza kell vinnie a vásárlás helyszínére (vagy a Vevőszolgálat által kijelölt helyre). A jótállás keretein belül, a vásárló hibás termékét a Vevőszolgálat vagy kicseréli, vagy megjavítja. Ha, a szavatossági időn belül a Thrustmaster termék javítás alatt áll legalább (7) hét napig, abban az esetben, a kiesett napok számával a szavatossági idő meghosszabbítható (ezt az időszakot az alábbiak szerint kell számolni: vagy attól a dátumtól kezdve amikor a vásárló panaszt tett vagy attól a dátumtól kezdve, amikor a termék javításra átadásra kerül, amennyiben ez a dátum nem esik egybe a panasztétel időpontjával). Ha az alkalmazandó jogszabályok megengedik, a Guillemot és a leányvállalatai (követelt károkat is beleértve) egyaránt a Thrustmaster termék helyreállítására vagy annak a kicserélésére kell, hogy törekedjen. Ha az alkalmazandó jogszabályok megengedik, Guillemot a termék felhasználhatóságával és rendeltetésével kapcsolatban nem vállal garanciát.

A termékszavatosság nem érvényes: (1) ha a terméket bármilyen formában módosították, felnyitották, nem rendeltetészerűen használták, egyéb külső sérüléseknek tették ki, gondatlanul kezelték vagy normális mértékben elhasználódott és az ebből fakadó károk nem vezethetők vissza a termék gyári meghibásodásra (beleértve, de nem kizárólagosan azt az esetet, amikor a Thrustmaster terméket valamilyen nem a Guillemot által forgalmazott tápegységgel,

akkumulátorral, töltővel vagy egyéb eszközzel használták); (2) ha a terméket nem csak saját használatra, hanem szakmai vagy kereskedelmi célokra is felhasználták (pl.: játékszoba, tréning, versenyek); (3) ha a vásárló nem követte a Vevőszolgálat utasításait (4) szoftver hiba esetén. Arra más módon meghatározott jótállás érvényes; (5) fogyóeszközökre (olyan eszközök, amelyekre a termék élettartalma alatt kell cserélni. Pl.: eldobható elemek, fejhallgató vagy headset fülpáma); (6) kiegészítőkre (pl.: kábelek, tokok, tasakok, táskáék, csukló rögzítők); (7) ha a termékét aukció során vásárolták meg.

A jótállás nem átruházható.

A vásárló törvényes jogaira nincs hatással a termékszavatosság, akármilyen törvények is vonatkozzanak a saját országában megvásárolt termékekre.

További termékszavatossággal kapcsolatos rendelkezések A szavatossági idő alatt, Guillemot semmiféle alkatrészt nem bocsájtat a vásárló részére, mivel csak a Vevőszolgáltatnak van kizárólagos joga ahhoz, hogy felnyisson és/vagy megszereljen akármilyen Thrustmaster terméket (kivételt képez az az eset, amikor a Vevőszolgálat külön írásos instrukciókkal látja el a vásárlót a szerelést illetően és az ehhez szükséges alkatrészeket is a rendelkezésére bocsájtja pl.: ha nagyon egyszerű és titoktartást nem igénylő szerelési folyamatról van szó.)

Az innovációs ciklusa való tekintettel és a termék szabadalmának, illetve az üzleti titkának védelme érdekében, Guillemot nem tesz ígértet olyan Thrustmaster termék javítására és nem szolgáltat hozzá alkatrészt, amelynek a termékszavatossága már lejárt.

Az Amerikai Egyesült Államokban és Kanadában a termékszavatosság csak a termék belső szerkezetére és a készülékházra terjed ki. Sem Guillemot, sem a partnerei nem vonatkozó felelősségre egy harmadik fél által, a közvetlen vagy közvetett garancia megszegése miatt fellépő esetleges károk miatt. Némely Államokban/Tartományokban nincs szabályozva, hogy mikor jár le a közvetett termékszavatosság vagy nincs meghatározva a felelősség mértéke vagy annak teljes kizárása közvetett vagy véletlenszerű károk okozása esetén. Ebben az esetben a fentebb említett szabályozások és kizárások nem vonatkoznak Önre. A termékszavatosság különleges törvényi jogokkal ruhazza Önt fel, illetve más jogok is megilletik, amelyek államonként és tartományonként eltérhetnek.

Felelősségvállalás

Ha az alkalmazandó jogszabályok megengedik, a Guillemot Corporation S.A. (továbbiakban “Guillemot”) és leányvállalatai nem vállalnak semmiféle felelősséget, ha a károk az alábbiak szerint keletkeztek: (1) a terméket bármilyen formában módosították vagy felnyitották ; (2) nem tartották be az összeszerelési utasítást; (3) a terméket nem rendeltetészerűen használták, egyéb külső sérüléseknek tették ki (pl.: nyomásnak), gondatlanul kezelték ; (4) a termék normális mértékben használódott el; (5) a terméket nem csak saját használatra, hanem szakmai vagy kereskedelmi célokra is felhasználták (pl.: játékszoba, tréning, versenyek). Amennyiben az alkalmazandó jogszabályok lehetővé teszik, úgy Guillemot és a leányvállalatai nem vállalnak felelősséget azon károkért, amelyek nem a termék minőségi vagy gyártási problémájából fakadnak (beleértve, de nem kizárólagosan azt az esetet, amikor a károkat direkt vagy indirekt módon egy szoftver okozza vagy a Thrustmaster terméket valamilyen nem a Guillemot által forgalmazott tápegységgel, akkumulátorral, töltővel vagy egyéb eszközzel használták.)

עברית-אחריות

Guillemot Corporation S.A „שמשרדיה הרשומים ב-35571, 97143 Place du Granier, Chantepie, France (להלן: "Guillemot") מתחייבת לרכרן ברחבי העולם כי מוצר Thrustmaster זה יהיה נקי מפגמים בחומרים ובעבודה למשך תקופת אחריות הנויאמת את פרק הזמן להגשת תביעת אחריות למוצר זה. במדינות האחריות המקוריות פרק הזמן האמור הוא שנתיים (2) ממועד אספקת מוצר Thrustmaster. במדינות אחרות, תקופת האחריות תואמת את פרק הזמן להגשת תביעת האחריות תואמת את פרק הזמן להגשת תביעת האחריות למוצר Thrustmaster על פי החוקים החלים במדינה בה התגורר הרכרן בעת רכישת מוצר ה-Thrustmaster (בהיעדר הגדרה כאמור במדינה הרוחנותית, תקופת האחריות תהיה לשנה אחת (1) מתאריך הרכישה המקורית של מוצר ה-Thrustmaster).

על אף האמור לעיל, סוללות נטענות מכוסות בתקופת אחריות בת שישה (6) חודשים מתאריך הרכישה המקורי. במקרה והמוצר נראה פגום במהלך תקופת האחריות, פנו מייד למחלקת התמיכה הטכנית, אשר תספק לכם הוראות להמשך הטיפול. אם הפגם מאומת, יש להחזיר את המוצר לנקודת הרכישה (או לכל מקום אחר שייקבע על ידי מחלקת התמיכה הטכנית).

במסגרת אחריות זו, המוצר הפגום של הרכרן יוחלף או יתוקן על פי בחירת מחלקת התמיכה הטכנית. אם, במהלך תקופת האחריות, מוצר ה-Thrustmaster נמצא בתיקון, כל תקופה עד שבעה (7) ימים בהם המוצר אינו בשימוש, תוסף ליתרת תקופת האחריות (התקופה מתחילה עם בקשת

הרכרן בהתערבות או המתאריך בו המוצר נמסר לתיקון, אך לא תהא תקופת האחריות נמוכה ממועד הרכישה של המוצר). במידה והדבר מותר על פי החוק החל, מלוא החבות של Guillemot וחברות הבת שלה (לרבות נזקים תוצאתיים) מוגבלת להודרת מוצר ה-Thrustmaster לפעולה או החלפתו. במידה והדבר מותר על פי החוק החל, Guillemot מסירה את החלפתו או התאמה למטרה מסוימת.

האחריות לא תהא: (1) אם המוצר שונה, נפתח, עודכן או ניזוק כתוצאה משימוש בלתי הולם, רשלנות, תאונה, בלאי סביר או כל גורם אחר שאינו קשור בפגם בחומרים או בייצור (לרבות, אך ללא הגבלה, שילוב מוצר Thrustmaster עם כל מרכיב בלתי הולם, לרבות בעיקר ספקי כוח, סוללות נטענות, מטענים או כל רכיב אחר שאינו מסופק למוצר זה על ידי (2) Guillemot) אם המוצר שימש לכל מטרה שהיא מעבר לשימוש ביתי (לרבות למטרות מקצועיות או מסחריות (למשל, חדרי משחקים, הדרכה, תחרויות); (3) במקרה של עמדה בהוראות ממחלקת התמיכה הטכנית; (4) על תוכנה, כאשר התוכנה כפופה לאחריות ספציפית; (5) לרכיבים מנובלים (רכיבים שיוחלפו ליוצר חיי המוצר); כגון סוללות חד פעמיות, אוזניות או רפידות לאוזניות); (6) על אביזרים (כגון כבלים, מאזינים, תיקים, רצועות); (7) אם המוצר נמכר במכירה פומבית.

אחריות זו לא תשפיע על ההכריות החוקיות של הרכרכים ביחס לחוקים החלים על מכירת מוצרי צריכה בארץ שלהם.

הוראות אחריות נוספות

לקופת האחריות, Guillemot לא תספק חלקי חילוף באופן עקבני שכן מחלקת התמיכה הטכנית היא הגוף היחיד המוסמך לפתוח ו/או לתקן כל מוצר Thrustmaster שהוא (כל כולל נהלי טיפול שעשויה מחלקת התמיכה הטכנית לבקש מהצרכנים בהוראות הכתב - למשל, לשיבל שפוטות התיקון והיעדר הסודיות בתהליך התיקון - יתון אספקת חלקי?) החילוף לוצרכנים כנדרש, בהתאם לעניין.)

ההתשב במחזורי החדשנות שלה ובמטרה להגן על היעד והסודות המסחריים שלה, Guillemot לא תספק, באופן עקרוני, כל הודעת תיקון או חלקי חילוף למוצר Thrustmaster שקופת האחריות לגביו פקעה.

בארה"ב ובקנדה, אחריות זו מוגבלת במגננון הפנימי ולזיוד החיצוני של המוצר. Guillemot והחברות השותפות לה לא תהייה אחראיות כלפי צד שלישי בגין נזקים תוצאתיים או נלוים הנובעים מתוך ההפרה של כל התחייבות מפורשת או מרומזת. ישנן מדינות/מחוזות שאינן מאשרות הגבלה על תקופת אחריות מרומזת או החרגה או הגבלת חבות בגין נזקים תוצאתיים או נלוים, לכן ייתכן כי ההגבלות או ההחזרות עליה אינן חלות עליכם. לאחריות מקנה לכם זכויות חוקיות ספציפיות וייתכן שעומדות לרשותכם זכויות נוספות המשתנות ממדינה למדינה או ממחוז למחוז.

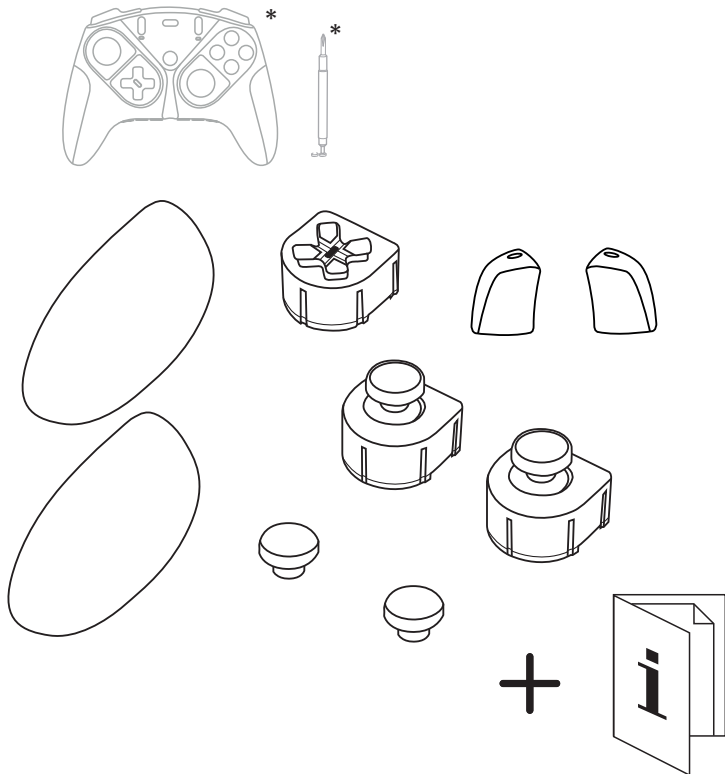
במידה והדבר מותר על פי חוק, Guillemot Corporation S.A. (להלן: "Guillemot") וחברות הבת שלה מסירות כל חבות בגין נזקים שנגרמו על ידי אחד או יותר מהאבים: (1) המוצר שונה, נפתח או עודכן; (2) אי עמידה בהוראות ההרכבה; (3) שימוש בלתי הולם או בלתי ראוי, רשלנות, תאונה (כגון התנגשות); (4) בלאי סביר; (5) שימוש בכל מטרה שאינה מעבר לשימוש ביתי; לרבות למטרות מקצועיות או מסחריות (למשל, חדרי משחקים, הדרכה, תחרויות). במידה והדבר מותר על פי חוק, Guillemot וחברות הבת שלה מסירות על חבות בגין נזקים שאינם קשורים בפגם בחומרים או בייצור (לרבות, אך ללא הגבלה, נזקים שנגרמו על ידי תוכנה כלשהי באופן שיער או עקיף, או שילוב מוצר Thrustmaster עם כל מרכיב בלתי הולם, לרבות בעיקר ספקי כוח, סוללות נטענות, מטענים או כל רכיב אחר שאינו מסופק למוצר זה על ידי Guillemot).

eSwapX COLOR PACK

ESWAPX手柄模块组

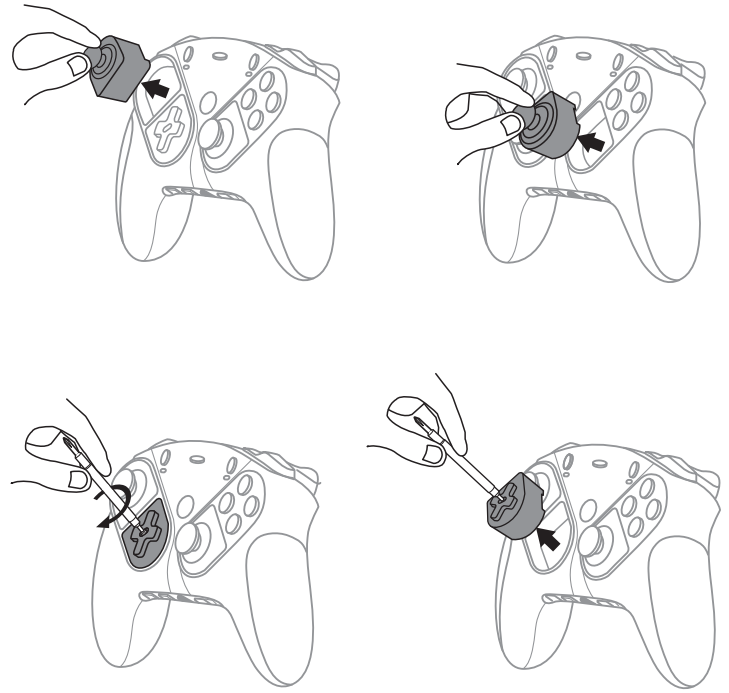
快速入门指南

1 包装清单

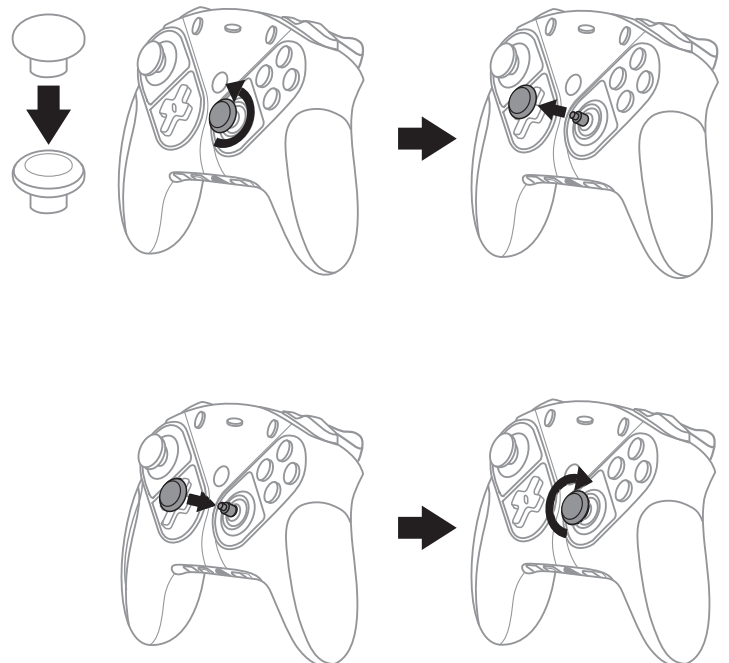


* 未含

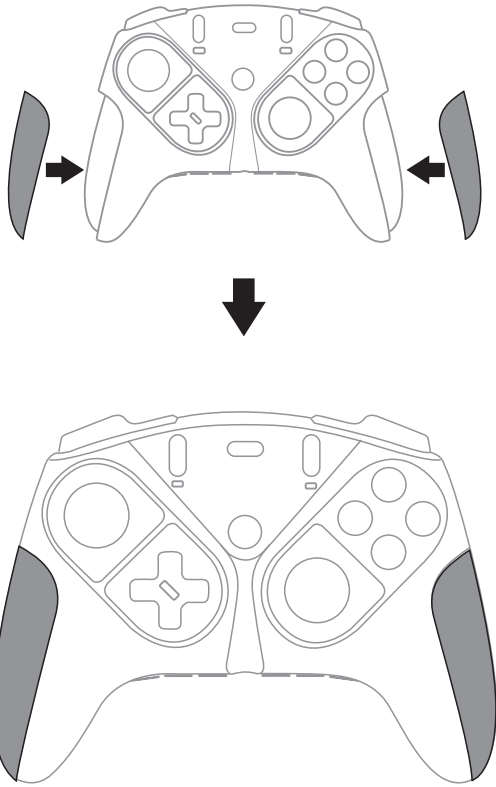
2 T-MOD T-MOD 技术



3 交换迷你操纵杆帽



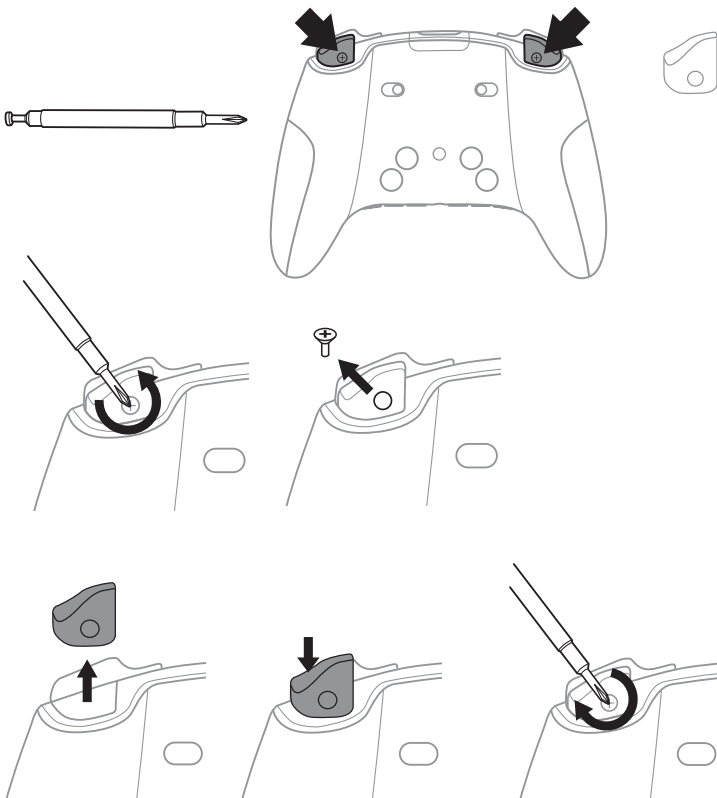
4 交换把手



请遵守当地法规，正确回收电子电器产品。
请妥善保管本说明书。产品颜色和具体装饰可能有所不同。
使用本产品前请先拆除塑料紧固件和胶带。

© 2020 Guillemot Corporation S.A. 保留所有权利。Thrustmaster® 是 Guillemot Corporation S.A. 的注册商标。Microsoft、Xbox、Xbox “球形”设计、Xbox Series X|S、Xbox One 和 Windows 是 Microsoft 集团公司的商标。
特此确认，所有其他商标和品牌名称均为其各自所有者的资产。插图不具约束力。内容、设计和规格可能因国家/地区而异，并可能随时出现更改，恕不另行通知。中国制造。
由 Guillemot Corporation S.A. (基利摩股份有限公司) 制造和发行。

5 交换扳机 RT/LT



www.thrustmaster.com

