

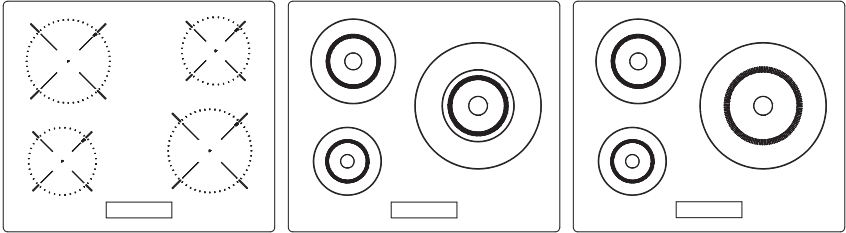


User Manual

ES
PT
EN
FR

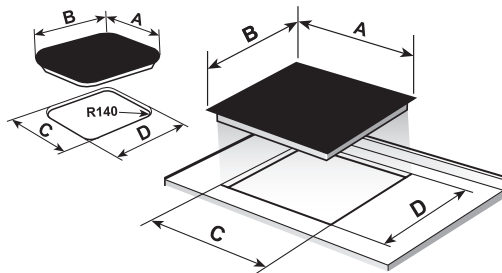
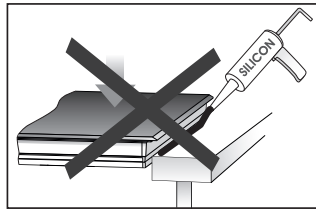
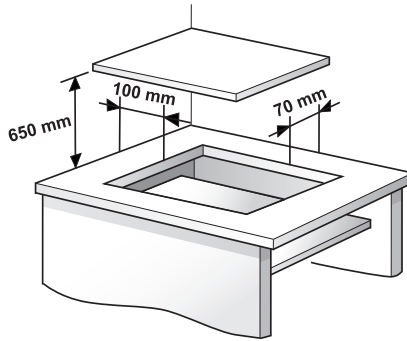
ES	INSTRUCCIONES PARA LA INSTALACIÓN Y RECOMENDACIONES DE USO Y MANTENIMIENTO ENCIMERAS VITROCERÁMICAS TOUCH CONTROL.....	6
PT	INSTRUÇÕES DE INSTALAÇÃO E RECOMENDAÇÕES PARA A UTILIZAÇÃO E MANUTENÇÃO PLACAS DE COZINHA VITROCERÁMICAS TOUCH CONTROL.....	12
EN	INSTALLATION INSTRUCTIONS AND RECOMMENDATIONS FOR USING AND MAINTAINING CERAMIC HOT PLATES TOUCH CONTROL.....	18
FR	INSTRUCTIONS POUR L'INSTALLATION ET CONSEILS D'UTILISATION ET D'ENTRETIEN PLAQUES DE CUISSON VITROCÉRAMIQUE TOUCH CONTROL.....	24

Presentación / Apresentação / Presentation / Présentation



Instalación / Instalação / Installation / Montage

Distancias mínimas / Distâncias mínimas / Minimum distances / Distances minimales /



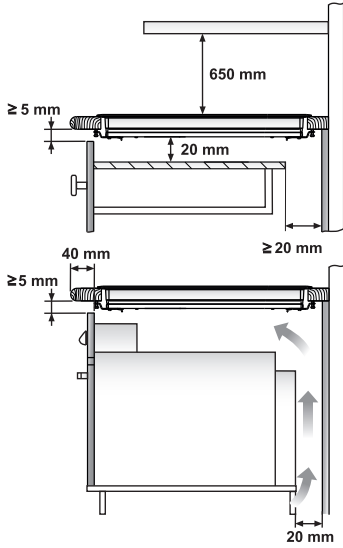
A	B	C	D
605	515	560	490
600	510	560	490
600	435	580	415
800	400	780	380
590	510	570	490
900	400	860	380
800	510	750	490
900	510	860	490

Unidades en mm / Unidades em mm / Units in mm / Unités en mm

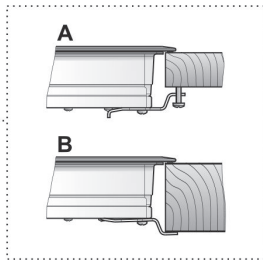
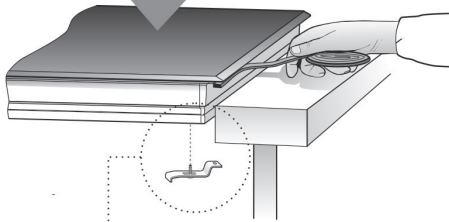
Instalación / Instalação / Installation / Montage

Distancias mínimas / Distâncias mínimas / Minimum distances / Distances minimales /

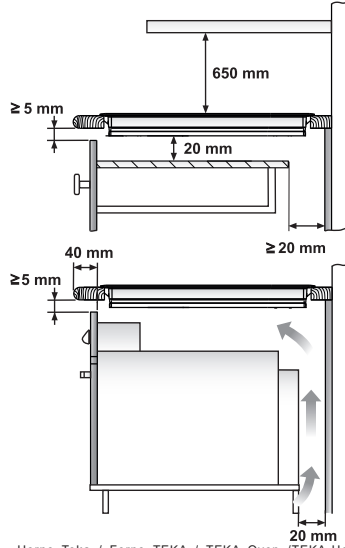
STANDARD INSTALLATION SYSTEM



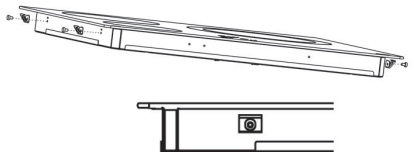
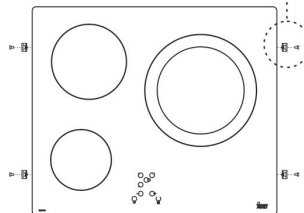
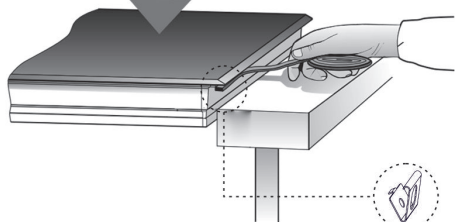
Horno Tekka / Forno TEKA / TEKA Oven / TEKA-Herd / Four TEKA / TEKA/Piekamnik TEKA / TEKA sütő / Trouba TEKA / Rúra na pečenie TEKA / TEKA Cuptor / TEKA Ovn / TEKA-ovn / TEKA-uuni / Forno Tekka / TEKA Oven /



FAST-CLICK SYSTEM



Horno Tekka / Forno TEKA / TEKA Oven / TEKA-Herd / Four TEKA / TEKA/Piekamnik TEKA / TEKA sütő / Trouba TEKA / Rúra na pečenie TEKA / TEKA Cuptor / TEKA Ovn / TEKA-ovn / TEKA-uuni / Forno Tekka / TEKA Oven /



Unidades en mm / Unidades em mm / Units in mm / Unités en mm

Advertencias de seguridad:

⚠ Atención. En caso de rotura o fisura del vidrio o cerámico la encimera deberá desconectarse inmediatamente de la toma de corriente para evitar la posibilidad de sufrir un choque eléctrico.

⚠ Este aparato no está diseñado para funcionar a través de un temporizador externo (no incorporado al propio aparato), o un sistema de control remoto.

⚠ No se debe utilizar un limpiador de vapor sobre este aparato.

⚠ Atención. El aparato y sus partes accesibles pueden calentarse durante su funcionamiento. Evite tocar los elementos calefactores. Los niños menores de 8 años deben mantenerse alejados de la encimera, a menos que se encuentren bajo supervisión permanente.

⚠ Este aparato puede ser utilizado por niños con ocho o más años de edad, personas con

reducidas capacidades físicas, sensoriales o mentales, o falta de experiencia y conocimientos, SOLO bajo supervisión, o si se les ha dado la instrucción apropiada acerca del uso del aparato y comprenden los peligros que su uso implica. La limpieza y mantenimiento a cargo del usuario no han de ser realizadas por niños sin supervisión.

⚠ Los niños no deben jugar con el aparato.

⚠ Precaución. Es peligroso cocinar con grasas o aceites sin estar presente, ya que pueden producir fuego. ¡NUNCA trate de extinguir un fuego con agua! en ese caso desconecte el aparato y cubra las llamas con una tapa, un plato o una manta.

⚠ No almacene ningún objeto sobre las zonas de cocción de la encimera. Evite posibles riesgos de incendio.

⚠ El generador de inducción cumple con las normativas europeas vigentes. No obstante, recomendamos que las personas con aparatos

cardiacos tipo marcapasos consulten con su médico, en caso de duda, se abstengan de utilizar las zonas de inducción.

⚠ No se deberán colocar en la superficie de encimera objetos metálicos tales como cuchillos, tenedores, cucharas y tapas, puesto que podrían calentarse.

⚠ Después de su uso, desconecte siempre la placa de cocción, no se limite a retirar el recipiente. En caso contrario podría producirse un funcionamiento no deseado de la placa si, inadvertidamente, se colocara otro recipiente sobre ella durante el periodo de detección de recipiente. ¡Evite posibles accidentes!

⚠ Si el cable de alimentación está dañado, debe ser sustituido por el fabricante, por su servicio posventa o por personal cualificado similar con el fin de evitar un peligro.

⚠ PRECAUCIÓN: Utilizar sólo protectores de encimera diseñados por el fabricante del aparato de cocción o indi-

cados por el fabricante en las instrucciones para el uso como adecuado o protectores de encimera incorporados en el aparato. El uso de protectores inadecuados puede causar accidentes.

⚠ Es necesario permitir la desconexión del aparato después de la instalación. Deben ser incorporados medios de desconexión a la instalación fija de acuerdo con las reglamentaciones de instalación.

Instalación

Emplazamiento con cajón cubertero

Si desea disponer de un mueble o cajón cubertero bajo la encimera de cocción, se deberá colocar una tabla

de separación entre ambos. De esta forma se previenen los contactos accidentales con la superficie caliente de la carcasa del aparato.

La tabla deberá estar situada a una distancia de 20 mm. Por debajo de la parte inferior de la encimera.

Conexión eléctrica

Antes de conectar la encimera de cocción a la red eléctrica, compruebe que la tensión (voltaje) y la frecuencia de aquella corresponden con las indicadas en la placa de características de la encimera, situada en su parte inferior, y en la Hoja de Garantía o, en su caso, la hoja de datos técnicos que debe conservar junto a este manual durante la vida útil del aparato.

Evite que el cable de entrada quede en contacto, tanto con la carcasa de encimera como con la del horno, si éste va instalado en el mismo mueble.

¡Atención!

⚠ La conexión eléctrica debe realizarse con una correcta toma de tierra, siguiendo la normativa vigente, de no ser así, la encimera puede tener fallos de funcionamiento.

⚠ Sobretensiones anormalmen-

te altas pueden provocar la avería del sistema de control (como ocurre con cualquier tipo de aparato eléctrico).

⚠ Se aconseja no utilizar la cocina de inducción durante la función de limpieza pirolítica, en el caso de hornos pirolíticos instalados bajo ella, debido a la alta temperatura que alcanza este aparato.

⚠ Cualquier manipulación o reparación del aparato, incluida la sustitución del cable flexible de alimentación, deberá ser realizada por el servicio técnico oficial de TEKA.

⚠ Antes de desconectar el aparato de la red recomendamos apagar el sistema de desconexión de la instalación fija y esperar aproximadamente 25 segundos antes de desconectar el aparato de la red eléctrica. Este tiempo es necesario para la completa descarga del circuito electrónico y así excluir la posibilidad de descarga eléctrica en los terminales del cable de red.

📖 **Conservar el Certificado de Garantía o, en su caso, la hoja de datos técnicos junto al Manual de instrucciones durante la vida útil del aparato. Contiene datos técnicos importantes del mismo.**

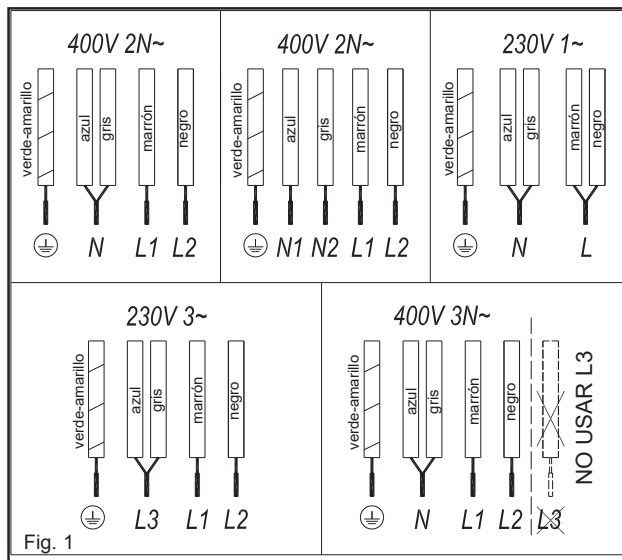


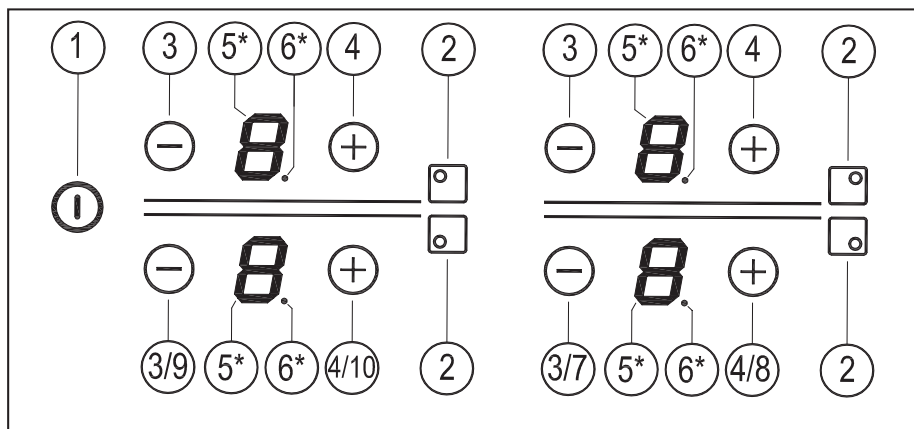
Fig. 1

Uso y Mantenimiento

Instrucciones de Uso del Control Táctil

ELEMENTOS DEL PANEL DE CONTROL (ver fig. 2)

- ① Sensor de encendido / apagado general.
- ② Indicador de posición de placa.
- ③ Sensor "menos" de reducción de potencia.
- ④ Sensor "más" de incremento de potencia.
- ⑤ Indicadores de potencia y/o calor residual.
- ⑥ Punto decimal del indicador de potencia y/o calor residual.



* Visibles sólo en funcionamiento.

Las maniobras se realizan mediante los sensores marcados en el panel de control. No es necesario que haga fuerza sobre el vidrio, simplemente con tocar con el dedo sobre el sensor, activará la función deseada.

Cada acción se constata con un pitido.

ENCENDIDO DEL APARATO

1 Toque el sensor encendido / apagado general (1) durante, al menos, un segundo. Se escuchará un pitido. El Control Táctil está activado y en todos los indicadores de potencia (5) aparece un "-". Si alguna zona de cocción está caliente, el indicador correspondiente mostrará una H y un "-" alternadamente.

La siguiente maniobra ha de efectuarse antes de 10 segundos, en caso contrario el control táctil se apagará automáticamente.

Cuando el Control Táctil está activado, puede ser desconectado en cualquier momento tocando el sensor de encendido / apagado general (1) (1). El sensor de encendido / apagado general (1) siempre tiene prioridad para desconectar el Control Táctil.

ACTIVACIÓN DE LAS PLACAS

Una vez activado el Control Táctil mediante el sensor (1), puede

encender las placas que desee.

Utilice los sensores (3) y (4) para seleccionar un nivel de potencia. Si toca el sensor (4) la placa pasará a encontrarse en el nivel 1 de potencia y por cada pulsación adicional, irá subiendo un nivel hasta alcanzar el valor máximo de potencia. Mediante el sensor (3) podrá reducir el nivel de potencia.

Para un encendido rápido a máxima potencia: estando la placa a 0, toque una vez el sensor (3). La placa se activará directamente al nivel 9.

Si mantiene pulsado cualquiera de estos sensores (3) ó (4), éstos repetirán la acción cada medio segundo, sin necesidad de realizar sucesivas pulsaciones.

APAGADO DE UNA PLACA

Baje con el sensor (3), la potencia hasta llegar al nivel 0. La placa se apagará automáticamente.

Para un apagado rápido: cualquiera que sea el nivel de potencia, tocando simultáneamente los sensores (3) y (4), la placa se apagará inmediatamente.

Al apagar una zona, aparecerá una H en su indicador de potencia (3) si la superficie del vidrio alcanza, en la zona de cocción correspondiente una temperatura elevada, existiendo el riesgo de quemaduras. Cuando la

temperatura disminuye el indicador de potencia (3) se apaga (si la encimera está desconectada), o bien lucirá un "-", si ésta sigue conectada.

APAGADO DE TODAS LAS PLACAS

Es posible desconectar simultáneamente todas las placas usando el sensor encendido / apagado general (1) (1). Todos los indicadores de potencia de las zonas se apagarán. Las zonas con calor residual dejarán una H estática en el indicador de potencia (5) correspondiente.

Detección de recipientes

Las zonas de cocción por inducción incorporan detector de recipientes. De esta forma se evita el funcionamiento de la placa sin que haya un recipiente colocado o cuando éste sea inadecuado.

El indicador de potencia (3) mostrará el símbolo de "no hay recipiente" si, estando la zona encendida, se detecta que no hay recipiente o éste es inadecuado.

Si los recipientes se retiran de la zona durante su funcionamiento, la placa dejará automáticamente de suministrar energía y mostrará el símbolo de "no hay recipiente". Cuando vuelva a colocarse el recipiente sobre la zona de cocción, se reanuda el suministro de energía en el nivel de potencia que estaba seleccionado

El tiempo de detección de recipiente es de 3 minutos. Si transcurre ese tiempo sin que se coloque un recipiente, o éste es inadecuado, la zona de cocción se desactiva



Después de su uso, desconecte la zona de cocción mediante el control táctil. En caso contrario podría producirse un funcionamiento indeseado de la zona de cocción si, inadvertidamente, se colocara un recipiente sobre ella durante los tres minutos siguientes. ¡Evite posibles accidentes!

Silenciador del pitido

Con la cocina apagada, toque a la vez los sensores \ominus (7) y \oplus (8) durante 3 segundos. Transcurridos los 3 segundos se mostrará el estado actual del pitido (**ON** "on" si está habilitado y **OF** "off" si está deshabilitado). Con los sensores \ominus (9) y \oplus (10), puede cambiar su estado.

Para confirmar la selección toque el sensor \oplus (8).

La desactivación no será aplicable a todas las funciones, como por ejemplo el pitido de encendido/apagado.

Función Power

Esta función permite dotar a la placa de una potencia "extra", superior a la nominal. Dicha potencia depende del tamaño de la placa, pudiendo llegar al valor máximo permitido por el generador.

1. Active la placa correspondiente al nivel de potencia 9.
2. Desde el nivel de potencia 9, pulse el sensor \oplus (4), y en el indicador de potencia (5), se visualizará el símbolo **P** "P".

La función Power se puede desconectar pulsando el sensor (3) \ominus o los sensores \ominus (3) y \oplus (4) juntos.

La función Power tiene una duración máxima especificada en la Tabla 2 (según modelo). Transcurrido

este tiempo, el nivel de potencia se ajustará automáticamente al nivel 9. Se escuchará un pitido.

Al activar la función Power en una placa, es posible que el rendimiento de alguna de las otras se vea afectado, reduciéndose su potencia hasta un nivel inferior, y en ese caso se mostrará en su indicador (5).

La función Power se puede desconectar pulsando el sensor (3) \ominus o los sensores \ominus (3) y \oplus (4) juntos.

Función Power Management (según modelo)

Algunos modelos disponen de una función de limitación de potencia (Power Management). Esta función permite limitar la potencia total generada por la cocina a diferentes valores escogidos por el usuario. Para ello, durante el primer minuto tras conectar la cocina a la red, es posible acceder al menú de limitación de potencia.

- 1 Con la cocina apagada, toque a la vez los sensores \ominus (9) y \oplus (10) durante 3 segundos.
- 2 Transcurridos los 3 segundos se mostrará **PL** "PL" en los displays de potencia (5). Para entrar en el menú de selección de limitación potencia, toque el sensor \oplus (8).
- 3 El valor de potencia límite, puede ser seleccionado con los sensores \ominus (9) y \oplus (10).
- 4 Una vez escogido el valor (ver Tabla 1), toque el sensor \oplus (8). La cocina quedará limitada al valor elegido.

Tabla 1

Valor	Potencia
nL , nL	No Limite
25	2,5 kW
30	3 kW
35	3,5 kW
40	4 kW
45	4,5 kW
50	5 kW
55	5,5 kW
60	6 kW

Si desea cambiar de nuevo el valor, deberá desenchufar la cocina y volver a conectarla pasados unos segundos. De este modo, podrá entrar de nuevo en el menú de limitación de potencia.

Cada vez que modifique el nivel de una placa, el limitador de potencia calculará la potencia total que está generando la cocina. Si ha llegado al límite de la potencia total, el control táctil no le permitirá incrementar el nivel de esa placa. La cocina emitirá un pitido, y el indicador de potencia (5) parpadeará en el nivel que no puede sobrepasar. Si desea superar ese valor, deberá bajar la potencia de otras placas; en ocasiones no basta con reducir otra un único nivel, pues dependerá de la potencia de cada placa y el nivel en que se encuentre. Es posible que, para subir el nivel de potencia de una placa grande, deba disminuir varios niveles de otras.

Si utiliza la función de acceso rápido al nivel máximo, y dicho valor se encuentra por encima del valor impuesto por la limitación, la placa pasará al nivel máximo posible. La cocina emitirá un pitido y parpadeará dos veces dicho valor de potencia en el indicador (5).

Desconexión de seguridad


Si por error una o varias zonas no fuesen apagadas, la unidad se desconecta automáticamente al cabo de un tiempo determinado (ver tabla 2).

Tabla 2

Nivel de Potencia seleccionado	TIEMPO MÁXIMO DE FUNCIONAMIENTO (en horas)
0	0
1	8
2	8
3	5
4	4
5	4
6	3
7	2
8	2
9	1
P	10 ó 5 minutos, se ajusta al nivel 9 (según modelo)

Cuando se ha producido la "desconexión de seguridad", aparece un 0 si la temperatura en la superficie del vidrio no es peligrosa para el usuario o bien una H si existiera riesgo de quemado.

 **Mantenga siempre libre y seca el área de control de las zonas de cocción.**

 **Ante cualquier problema de maniobrabilidad o anomalías no registradas en este manual, se deberá desconectar el aparato y avisar al servicio técnico de TEKA.**

Sugerencias y recomendaciones

- * Utilizar recipientes con fondo grueso y totalmente plano.
- * No deslizar los recipientes sobre el vidrio, pues podrían rayarlo.
- * Aunque el vidrio puede soportar impactos de recipientes grandes que no tengan aristas vivas, procure no golpearlo.
- * Para evitar daños en la superficie vitrocerámica, procure no arrastrar los recipientes sobre el vidrio, y mantenga los fondos de los recipientes limpios y en buen estado.
- * Diámetros mínimos recomendados del fondo de los recipientes, (ver "Technical Data Sheet" entregada con el producto).

 **Tenga la precaución de que no**

caigan sobre el vidrio azúcar o productos que lo contengan, ya que en caliente pueden reaccionar con el vidrio y producir alteraciones en su superficie.

Limpieza y conservación


Para la buena conservación de la encimera se ha de limpiar empleando productos y útiles adecuados, una vez se haya enfriado. De esta forma resultará más fácil y evita la acumulación de suciedad. No emplee, en ningún caso, productos de limpieza agresivos o que puedan rayar la superficie, ni tampoco aparatos que funcionen mediante vapor.


Las suciedades ligeras no adheridas pueden limpiarse con un paño húmedo y un detergente suave o agua jabonosa templada. Sin embargo, para las manchas o engrasamientos profundos se ha de emplear un limpiador para vitrocerámicas, siguiendo las instrucciones de su fabricante. Por último, la suciedad adherida fuertemente por requemado podrá eliminarse utilizando una rasqueta con cuchilla de afeitar.

Las irisaciones de colores son producidas por recipientes con restos secos de grasas en el fondo o por presencia de grasas entre el vidrio y el recipiente durante la cocción. Se eliminan de la superficie del vidrio con estropajo de níquel con agua o con un limpiador especial para vitrocerámicas. Objetos de plástico, azúcar o alimentos con alto contenido de azúcar fundidos sobre la encimera deberán eliminarse inmediatamente en caliente mediante una rasqueta.

Los brillos metálicos son causados por deslizamiento de recipientes metálicos sobre el vidrio. Pueden eliminarse limpiando de forma exhaustiva con un limpiador especial para vitrocerámicas, aunque tal vez necesite repetir varias veces la limpieza.

¡Atención!


 **Un recipiente puede adherirse al vidrio por la presencia de algún material fundido entre ellos. ¡No trate de despegar el recipiente en frío!, podría romper el vidrio cerámico.**

 **No pise el vidrio ni se apoye en él, podría romperse y causarle lesiones. No utilice el vidrio para depositar objetos.**

TEKA INDUSTRIAL S.A. se reserva el derecho de introducir en sus manuales las modificaciones que considere necesarias o útiles, sin perjudicar sus características esenciales.

Consideraciones medioambientales



El símbolo  en el producto o en su embalaje indica que este producto no se puede tratar como desperdicios normales del hogar. Este producto se debe entregar al punto de recolección de equipos eléctricos y electrónicos para reciclaje. Al asegurarse de que este producto se deseché correctamente, usted ayudará a evitar posibles consecuencias negativas para el ambiente y la salud pública, lo cual podría ocurrir si este producto no se manipula de forma adecuada. Para obtener información más detallada sobre el reciclaje de este producto, póngase en contacto con la administración de su ciudad, con su servicio de desechos del hogar o con la tienda donde compró el producto.

Los materiales de embalaje son ecológicos y totalmente reciclables. Los componentes de plástico se identifican con marcados >PE<, LD<, >EPS<, etc. Deseche los materiales de embalaje, como residuos domésticos en el contenedor correspondiente de su municipio. Cumplimiento con la Eficiencia Energética de encimeras:

-El aparato ha sido ensayado de acuerdo a la norma EN 60350-2 y el valor obtenido, en Wh/Kg, está disponible en la placa de características del aparato.

Los siguientes consejos le ayudarán a ahorrar energía cada vez que cocine:

- * Utilice la tapa más adecuada

al recipiente con el que cocine siempre que sea posible. El cocinado sin tapa requiere más energía.

- * Utilice sartenes con bases planas y cuyos diámetros se ajusten al tamaño de la zona. Los fabricantes a menudo proporcionan el diámetro de la parte superior del recipiente el cual es siempre más grande que el diámetro de la base.
- * Cuando utilice agua para cocinar, haga uso de pequeñas cantidades para preservar las vitaminas y minerales de los alimentos, sobre todo de los vegetales y establezca el mínimo nivel de potencia que permita mantener el cocinado. Un alto nivel de potencia es innecesario y un gasto de energía.
- * Use recipientes pequeños cuando cocine pequeñas cantidades de comida.

Mantener seca y limpia la superficie del control táctil y/o los dedos.

Se escucha un sonido de ventilación durante la cocción, que continúa incluso con la cocina apagada:

Las zonas de inducción incorporan un ventilador para refrigerar la electrónica. Éste sólo funciona cuando la temperatura de la electrónica es elevada, cuando ésta desciende se apaga automáticamente esté o no la cocina activada.

Aparece el símbolo  en el indicador de potencia de una placa:

El sistema de inducción no encuentra un recipiente sobre la placa, o éste es inadecuado.

Se apaga una placa y aparece el mensaje C81 ó C82 en los indicadores:

Temperatura excesiva en la electrónica o en el vidrio. Espere un tiempo para que se refrigere la electrónica o retire el recipiente para que se enfríe el vidrio.

Si algo no funciona

Antes de llamar al Servicio Técnico, realice las comprobaciones indicadas a continuación.

No funciona la cocina: Compruebe que el cable de red esté conectado al correspondiente enchufe.

Las zonas de inducción no calientan:

El recipiente es inadecuado (no tiene fondo ferromagnético o es demasiado pequeño). Compruebe que el fondo del recipiente es atraído por un imán, o utilice un recipiente mayor.

Se escucha un zumbido al inicio de la cocción en las zonas de inducción:

En recipientes poco gruesos o que no son de una pieza, el zumbido es consecuencia de la transmisión de energía directamente al fondo del recipiente. Este zumbido no es un defecto, pero si de todas formas desea evitarlo, reduzca ligeramente el nivel de potencia elegido o emplee un recipiente con fondo más grueso, y/o de una pieza.

El control táctil no enciende o, estando encendido, no responde:

No tiene ninguna placa seleccionada. Asegúrese de seleccionar una placa antes de actuar sobre ella. Hay humedad sobre los sensores, y/o tiene usted los dedos húmedos.

Aparece C85 en el indicador de una de las placas:

El recipiente utilizado no es adecuado. Apague la cocina, vuelva a encenderla y pruebe con otro recipiente.

Se apaga la cocina y aparece el mensaje C90 en los indicadores de potencia (3):

El control táctil detecta el sensor on/off (1) cubierto y no permite el encendido de la cocina. Retire los posibles objetos o líquidos dejando limpia y seca la superficie del control táctil hasta que desaparezca el mensaje.

Avisos de segurança

⚠ Precaução. Se a vitrocerâmica se partir ou rachar, desligue imediatamente a placa para evitar choques eléctricos.

⚠ Este aparelho não se destina a trabalhar com um temporizador externo (que não esteja incorporado no aparelho) ou com um sistema de controlo remoto separado.

⚠ Não limpe este dispositivo a vapor.

⚠ Precaução. O dispositivo e as respectivas partes acessíveis podem aquecer durante o funcionamento. Evite tocar nos elementos de aquecimento. As crianças com menos de 8 anos devem manter-se afastadas da placa, excepto se estiverem sob supervisão constante.

⚠ Este dispositivo só deve ser utilizado por crianças com mais de 8 anos; as pessoas com capacidades físicas, sensoriais ou mentais, ou sem experiência ou conhecimento, devem utilizá-lo **APENAS** sob supervisão ou se lhes tiverem sido dadas instruções

adequadas sobre a utilização do aparelho e se compreenderem os perigos do mesmo. A limpeza e a manutenção não devem ser realizadas por crianças sem supervisão.

⚠ As crianças não devem brincar com o dispositivo.

⚠ Precaução. É perigoso cozinhar com gordura ou óleo sem a presença de uma pessoa, pois pode ocorrer um incêndio. **NUNCA** tente apagar um incêndio com água! Neste caso, desligue o dispositivo e cubra as chamas com uma tampa, um prato ou um cobertor.

⚠ Não armazene objectos nas áreas de cozedura da placa. Evite possíveis riscos de incêndio.

⚠ O gerador de indução cumpre as normas europeias vigentes. No entanto, recomendamos que as pessoas com aparelhos cardíacos, tipo pacemaker, consultem o seu médico ou, em caso de dúvida, se abstenham de utilizar as zonas de indução.

⚠ Não devem ser

colocados sobre a superfície objectos metálicos como facas, garfos, colheres e tampas, pois podem aquecer.

⚠ Depois de utilizar, desligue sempre a placa, não se limite a retirar o recipiente. Caso contrário poderá ocorrer um funcionamento indesejado da placa se for inadvertidamente colocado outro recipiente sobre ela durante o período de detecção de recipiente. Evite possíveis acidentes!

Instalação

Colocação com gaveta para talheres

Se desejar instalar móveis ou uma gaveta para talheres por baixo da placa, deve ser colocada uma tábua de separação entre as duas. Desta forma, é evitado o contacto accidental com a superfície quente do encaixe do dispositivo.

A tábua deve ser colocada 20 mm abaixo da parte inferior da placa.

Ligação eléctrica

Antes de ligar a placa à rede eléctrica, verifique se a tensão e a frequência correspondem às especificadas na placa de identificação do produto, que se encontra por baixo do mesmo, e na folha da garantia, ou na ficha de dados técnicos aplicável, que tem de ser guardada juntamente com este manual durante a vida útil da placa.

A ligação eléctrica será feita através de um interruptor omnipolar ou cavilha,

desde que seja acessível, de acordo com a corrente e com uma distância mínima entre os contactos de 3 mm. Isto garante que o circuito é desligado em caso de emergência e permite a limpeza da placa. Certifique-se de que o cabo de alimentação não entra em contacto com o armazenamento da placa ou com o armazenamento do forno, caso estejam instalados na mesma unidade.

Atenção:

⚠ A ligação eléctrica tem de ser correctamente ligada à terra, seguindo os regulamentos adequados, caso contrário pode ocorrer um funcionamento incorrecto da placa.

⚠ Picos de tensão anormalmente altos podem avariar o sistema de controlo (como com qualquer tipo de aparelho eléctrico).

⚠ Recomendase que a placa de indução não seja utilizada durante a função de limpeza pirolítica no caso de fornos pirolíticos, devido à elevada temperatura que este aparelho atinge.

⚠ Apenas o Serviço de assistência técnica oficial da TEKA está

autorizado a manusear ou reparar o aparelho, incluindo substituir o cabo de alimentação.

⚠ Antes de desligar a placa da rede eléctrica, recomendase que desligue o interruptor de corte e aguarde aproximadamente 25 segundos antes de retirar a ficha. Este tempo é necessário para descarregar totalmente o circuito electrónico e, assim, evitar a possibilidade de uma descarga eléctrica através dos contactos da ficha.



Guarde o Certificado de Garantia ou a ficha de dados técnicos juntamente com o manual de instruções durante toda a vida útil do produto. Estes documentos contêm informações técnicas importantes.

Utilização e manutenção

Instruções do controlo táctil

ELEMENTOS DEL PAINEL DE CONTROL (figura 2)

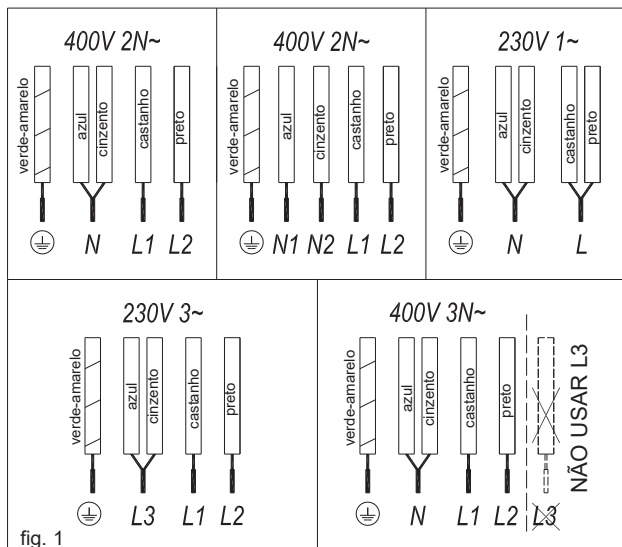


fig. 1

- ① Sensor geral on/off (ligar/desligar).
- ② Indicador de posição da placa.
- ③ Sensor de redução de potência "Minus".
- ④ Sensor de aumento de potência "Plus".
- ⑤ Visor de potência e/ou calor residual.
- ⑥ Ponto decimal do indicador de potência e/ou calor residual.

* Visível unicamente em funcionamento

As manobras são feitas por meio das teclas de toque. Você não precisa de exercer força sobre a chave de toque desejado, você só precisa tocá-lo com a ponta do dedo para ativar a função desejada.

Cada ação é verificada por meio de um sinal sonoro.

LIGAR O APARELHO

1 Toque na tecla de toque On ① durante pelo menos um segundo. O controle de toque ficará ativo, um sinal sonoro será ouvido e os indicadores (5) acendem-se exibindo uma ".". Se alguma área de cozinha é quente, o indicador relacionado piscará uma H.

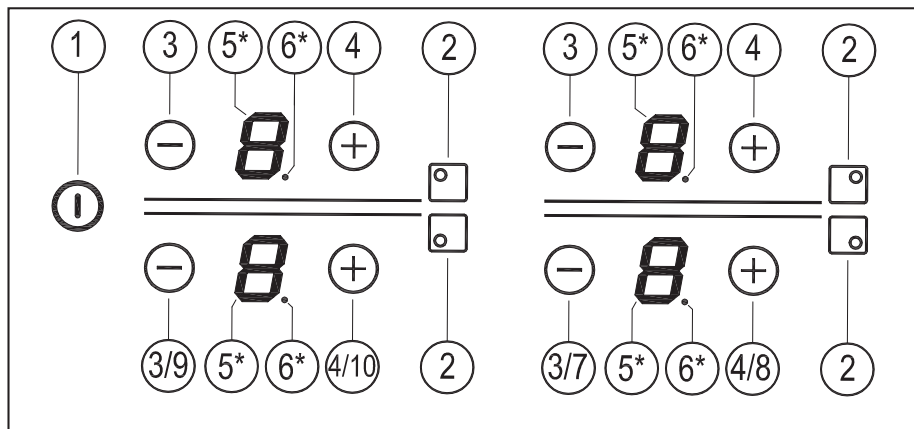
Se você não tomar qualquer acção nos próximos 10 segundos, o controlo táctil desligase automaticamente.

Quando o controle de toque é ativada, você pode desligá-lo a qualquer momento tocando no botão de toque ①(1). O botão de toque ① (1) tem sempre prioridade para desligar o controle de toque.

ATIVAÇÃO DE PLACAS

Uma vez que o controlo táctil é ativado com sensor ① (1), qualquer placa pode ser ligada, seguindo estes passos:

Utilize os sensores ⊖(3) e ⊕(4) para seleccionar o nível de potência. Se tocar no sensor ⊕(4), a placa muda para o nível 1 e, por cada toque adicional, aumenta um nível até atingir o nível máximo de potência. Utilizando o sensor ⊖(3), pode reduzir o nível



de potência.

Para ligar rapidamente à potência máxima: com a placa em 0, toque no sensor \ominus (3) uma vez. A placa é automaticamente ativada no nível 9.

Ao continuar a premir qualquer destes dois sensores \ominus (3) ou \oplus (4), estes repetem a ação a cada 0,5 segundos, sem necessidade de premir consecutivamente.

DESLIGAR UMA PLACA

Com o sensor \ominus (3), baixe a potência para o nível 0.

A placa de cozinha desliga automaticamente.

Para desligar rapidamente: independentemente do nível de potência, ao premir simultaneamente os sensores \ominus (3) e \oplus (4), a placa desliga imediatamente.

Quando uma placa de aquecimento é desligado um H aparece no seu indicador de potência (3), se a superfície de vidro da zona de cozimento relacionado é quente e há um risco de queimaduras. Quando a temperatura cai, o indicador (3) desliga-se (se o fogão está desligado), ou de outra forma um "H" acende-se se o fogão ainda está conectado.

DESLIGAR TODAS AS PLACAS

Todas as placas podem ser simultaneamente desligado usando o geral de ligar / desligar do sensor \ominus (1). Todos os indicadores de chapa (5) será desligado. Se a zona de aquecimento desligado estiver quente, o indicador mostra um H.

Deteção de recipientes

Os focos de indução incorporar detetor de recipientes. Assim, o funcionamento da placa é evitada sem ter colocado um recipiente ou quando é inadequado.

O indicador de alimentação (3) mostra o símbolo \cup para "não container" se a ser a área iluminada, é detectado que nenhum recipiente ou é inadequada.

Se os recipientes são removidos da área durante o funcionamento, a placa irá parar automaticamente a fonte de alimentação e o símbolo de "sem recipiente". Quando o recipiente é colocado de volta na zona de cozedura, a fonte de alimentação é retomada no nível de potência que foi seleccionado.

O tempo de deteção é de 3 minutos recipiente. Se o tempo sem um recipiente é colocado, ou inadequado, a zona de cozinhar é desativado ..

! Após o uso, desligue a área de cozimento por controlo táctil. Caso contrário, a operação indesejada do

foco de aquecimento poderia ocorrer se, inadvertidamente, um recipiente é colocado sobre ele por três minutos. Evitar acidentes!

Alarme sonoro silenciador

Com a placa de cozedura no estado desligado, prima simultaneamente os sensores \ominus (7) e \oplus (8), durante 3 segundos.

Após 3 segundos. Será indicado o estado atual do sinal sonoro (**ON**

"ligado" se estiver ativado, **OFF** "desligado" se estiver desativado). Com os sensores \ominus (9) e \oplus (10), pode alterar o estado.

Para confirmar a seleção, prima \oplus (8).

A desativação não será aplicada a todas as funções como, por exemplo, o sinal sonoro para ligado/desligado. Esta desativação não é aplicável a todas as funções, tais como o bip on / off .

Função Power

Esta função fornece energia "extra" para a placa, acima do valor nominal. A referida energia depende do tamanho da placa, com a possibilidade de se atingir o valor máximo permitido pelo gerador.

- Ative a placa no nível de potência 9.
- No nível de potência 9, prima o sensor $\oplus(4)$, e será exibido o símbolo **P** "P" no indicador de potência (5).

Pode desligar a potência premindo o sensor (3) \ominus ou os sensores $\ominus(3)$ e $\oplus(4)$ simultaneamente.

A função Power tem uma duração máxima especificada na Tabela 2. Após este tempo, o nível de potência ajusta automaticamente a 9. Um sinal sonoro é emitido.

Ao activar a função de energia em uma placa de aquecimento, é possível que o desempenho de alguns dos outros podem ser afectados, reduzindo a sua potência para um nível mais baixo, caso em que este vai ser exibido no seu indicador (5).

Pode desligar a potência premindo o sensor (3) \ominus ou os sensores $\ominus(3)$ e $\oplus(4)$ simultaneamente.

Função Power Management (dependendo do modelo)

Alguns modelos estão equipados com uma função de limitação de potência (Power Management). Esta função permite que o total de energia produzida pela placa a ser definida para diferentes valores seleccionados pelo utilizador. Para fazer isso, para o primeiro minuto depois de ter ligado a placa à fonte de alimentação, é possível acessar o menu de limitação do poder.

- Com a placa de cozedura no estado desligado, prima simultaneamente os sensores $\ominus(7)$ e $\oplus(8)$, durante 3 segundos.
- Após 3 segundos, será apresentado **PL** "PL" nos visores. Para introduzir o limite de potência no menu de seleção, prima o botão $\oplus(8)$.
- Com os sensores $\ominus(9)$ e $\oplus(10)$

pode seleccionar o valor do limite de potência.

- Assim que tiver seleccionado o valor (ver Tabela 1), prima o sensor $\oplus(8)$. A placa de cozedura terá como limite o valor escolhido.

Tabela 1

Valor	Potência
nL , nL	sem Limite
25	2,5 kW
30	3 kW
35	3,5 kW
40	4 kW
45	4,5 kW
50	5 kW
55	5,5 kW
60	6 kW

Se você quiser alterar o valor novamente, você deve desligar o fogão e ligue o novamente após alguns segundos. Assim, você vai voltar a ser capaz de entrar no menu de limitação do poder.

Toda vez que o nível de potência de um fogão é alterado, o limitador de potência irá calcular a potência total do fogão está gerando. Se você tiver atingido o limite total de energia, o controle sensível ao toque não lhe permitirá aumentar o nível de potência do que o fogão. A placa emite um sinal sonoro e o indicador de alimentação (5) piscará no nível que não pode ser ultrapassado. Se você deseja exceder esse valor, você deve diminuir o poder dos outros bicos. Às vezes não será suficiente para reduzir outra por um único nível, pois isso depende do poder de cada placa eo nível é fixado em. É possível que para aumentar o nível de uma grande placa de aquecimento a de várias outras menores deve ser virado para baixo.

Se você usar o switch-on rápido em função de potência máxima e o referido valor está acima do valor definido pelo limite, a placa será definido para o nível máximo possível. A placa emite um sinal sonoro e o referido valor de potência piscará duas vezes no indicador (5).

Função desligar de segurança

Se, devido a um erro, uma ou mais placas não se desligarem, o aparelho irá desligarse automaticamente após um período de tempo definido (consulte a Tabela 2).

Tabela 2

Nível de Potência seleccionado	TEMPO MÁXIMO DE FUNCIONAMENTO (em horas)
0	0
1	8
2	8
3	5
4	4
5	4
6	3
7	2
8	2
9	1
P	10 ou 5 minutos , ajustado para o nível 9 (Conforme o modelo)

Quando a função "desligar de segurança" tiver sido activada, é apresentado um 0se a temperatura da superfície de vidro não for perigosa para o utilizador ou um H se existir risco de queimadura.

⚠ Mantenha sempre o painel de controlo das áreas de aquecimento limpas e secas.

⚠ Em caso de problemas de funcionamento ou ocorrências que não estejam mencionadas neste manual, desligue o aparelho e contacte o Serviço de assistência técnica da TEKA.

Sugestões e recomendações

- * Utilize panelas e recipientes espessos, com fundos totalmente planos.
- * Não deslize os recipientes sobre o vidro, pois podem riscá-lo.

- * Embora o vidro suporte alguns golpes de grandes recipientes, que não tenham arestas vivas, é necessário ter precaução com os impactos destes utensílios.
- * Para evitar danos na superfície de vitrocerâmica, não deslize os recipientes sobre o vidro, e mantenha o fundo dos recipientes limpos e em boas condições.
- * Diâmetros mínimos recomendados dos fundos das painéis, (consultar a "Ficha de Dados Técnicos" fornecida com o produto).



Tenha cuidado para não derramar açúcar ou produtos que o contêm pois, enquanto a superfície estiver quente, podem danificar o vidro.

Limpeza e manutenção

Para manter o produto em boas condições a limpeza deve ser efectuada utilizando produtos e utensílios adequados, depois de arrefecer. Desta forma, a limpeza será mais fácil e evitará a acumulação de sujidade. Nunca utilize produtos ou utensílios de limpeza agressivos que possam riscar a superfície ou equipamentos a vapor. A sujidade ligeira, que não tenha aderido à superfície, pode ser limpa utilizando um pano húmido e um detergente suave ou água tédida com detergente. As manchas mais profundas e a gordura devem ser limpas utilizando um produto de limpeza especial para placas de vitrocerâmica, seguindo as instruções da embalagem. A sujidade que tenha aderido totalmente à superfície por ter sido queimada sucessivamente pode ser removida utilizando uma espátula com lâmina.

A gordura seca na parte inferior dos recipientes ou a gordura entre o vidro e os recipientes enquanto está a cozinhar provocam ligeiras manchas coloridas. Estas podem ser removidas utilizando um esfregão de níquel com água ou um produto de limpeza especial para placas de vitrocerâmica. Deve remover imediatamente, com uma espátula, objectos de plástico, açúcar ou alimentos que contenham muito açúcar e que tenham derretido sobre a superfície.

O arrastamento de recipientes metálicos sobre o vidro provoca brilhos metálicos. Estes podem ser removidos utilizando, de forma intensiva, um produto de limpeza especial para placas de vitrocerâmica, podendo ser necessário repetir o processo de limpeza várias vezes.



Pode suceder que um recipiente fique colado ao vidro devido ao derretimento de qualquer produto entre eles. Não tente remover o recipiente enquanto a placa estiver fria. Esta tentativa poderá partir o vidro.




Não pise o vidro, nem se apoie nele, pois pode partir-se e provocar ferimentos. Não utilize o vidro para posar objectos.

A TEKA INDUSTRIAL S.A. reserva o direito de efectuar alterações a estes manuais, conforme considerar necessário ou útil, sem que tal prejudique as características essenciais dos produtos.

Considerações ambientais



O símbolo  no produto ou na sua embalagem significa que este produto não pode ser tratado como o lixo doméstico normal. Este produto deve ser levado a um ponto de recolha para reciclagem de electrodomésticos eléctricos e electrónicos. Ao garantir uma eliminação adequada deste produto, irá ajudar a evitar eventuais consequências negativas para o ambiente e para a saúde pública, que, de outra forma, poderiam ser provocadas por um tratamento incorrecto do produto. Para obter informações mais pormenorizadas sobre a reciclagem deste produto, contacte os serviços municipalizados locais, o centro de recolha selectiva da sua área de residência ou o estabelecimento onde adquiriu o produto.

Os materiais utilizados na embalagem são ecológicos e podem

ser reciclados. Os componentes de plásticos estão assinados com >PE<, >LD<, >EPS<, etc. Elimine os materiais da embalagem, como lixo doméstico, nos contentores adequados.

Cumprimento com Eficiência Energética do aparelho:

-Aparelhos foi testado de acordo com a norma EN 60350-2 ea obtido valor, em Wh/Kg, está disponível na placa de identificação do aparelho.

Os conselhos a seguir ajudá-lo(a) a poupar energia sempre que cozinhar:

- * Sempre que possível, use a tampa correta para cada panela. Cozinhar sem tampa gasta mais energia.
- * Use painéis com bases planas e diâmetros de base adequados a fim de corresponderem ao tamanho da zona de cozedura. Geralmente, os fabricantes de painéis fornecem o diâmetro superior da panela que é sempre maior do que o diâmetro da base.
- * Quando é usada água para cozinhar, use pequenas quantidades a fim de preservar as vitaminas e os minerais dos legumes e ajuste para o nível de potência mínimo que permita manter a cozedura. O nível de potência alto nível de energia é desnecessário e provoca um desperdício de energia.
- * Use painéis pequenas com pequenas quantidades de alimentos.

Se algo não funcionar

Antes de contactar o Serviço de assistência técnica, efectue as verificações descritas abaixo.

O aparelho não funciona: Verifique se o cabo de alimentação está ligado.

As zonas de indução não aquecem: O recipiente não é adequado (não tem fundo ferromagnético ou é demasiado pequeno). Verifique se o fundo do recipiente é atraído por um íman, ou utilize um fundo maior.

Ouve-se um zumbido no início da cozedura nas zonas de indução: Em recipientes pouco espessos ou

que não sejam de peça única, o zumbido é consequência da transmissão de energia directamente para o fundo do recipiente. Este zumbido não é um defeito, mas se desejar evitá-lo, reduza ligeiramente o nível de potência escolhido, ou utilize um recipiente com fundo mais espesso e/ou de uma peça.

O controlo táctil não se acende ou, estando aceso, não responde:

Não está seleccionada qualquer placa. Certifique-se de que selecciona uma placa antes de a utilizar. Existe humidade nos botões tácteis e/ou os seus dedos estão húmidos. Mantenha seca e limpa a superfície do controlo táctil e/ou os dedos.

Ouve-se um som de ventilação durante a cozedura, que continua mesmo com a placa desligada:

As zonas de indução incluem uma ventoinha para refrigerar a parte electrónica. Esta só funciona quando a temperatura da parte electrónica é elevada; quando esta desce, desliga-se automaticamente, quer a placa esteja ou não activada.

Aparece o símbolo  no indicador de potência de uma placa:

O sistema de indução não encontra um recipiente sobre a placa, ou este não é adequado.

Uma placa desligase e aparece a mensagem C81 ou C82 nos indicadores:

Temperatura excessiva na parte electrónica ou no vidro. Aguarde algum tempo para que a parte electrónica arrefeça ou retire o recipiente para que o vidro arrefeça.

Aparece C85 no indicador de uma das placas:

O recipiente utilizado não é adequado. Desligue a placa, volte a ligá-la e experimente com outro recipiente.

O aparelho desliga e a mensagem C90 aparece nos indicadores de potência (3):

O controlo tátil deteta se o sensor on/off (ligado/desligado) (1) está coberto e não permite a ligar a placa de cozedura. Remova os possíveis objetos ou líquidos mantendo a superfície de controlo tátil, limpa

Safety warnings:

⚠ Warning. If the ceramic glass breaks or cracks, immediately unplug the stovetop to avoid electric shocks.

⚠ This appliance is not designed to work with an external timer (not built into the appliance) or a separate remote control system.

⚠ Do not steam clean this device.

⚠ Warning. The device and its accessible parts may heat up during operation. Avoid touching the heating elements. Children younger than 8 years old must stay away from the hob unless they are permanently supervised.

⚠ This device may solely be used by children 8 years old or older, people with impaired physical, sensory or mental abilities, or those who lack experience and knowledge, **ONLY** when supervised or if they have been given adequate instruction on the use of the device and understand the dangers its use involves. User cleaning and maintenance may not be done

by unsupervised children.

⚠ Children must not play with the device.

⚠ Warning. It is dangerous to cook with fat or oil without being present, as these may catch fire. **NEVER** try to extinguish a fire with water! In this event disconnect the device and cover the flames with a lid, a plate or a blanket.

⚠ Do not store any object on the cooking areas of the induction hob. Prevent possible fire hazards.

⚠ The induction generator complies with current EU legislation. We however recommend that anyone fitted with a device such as a pacemaker should refer to their physician, or if in doubt abstain from using the induction areas.

⚠ Metal object such as knives, forks, spoons and lids may not be placed on the surface of the hob as they may overheat.

⚠ After use always disconnect the hot plate, do not simply remove the pot or pan. Otherwise a malfunction may

occur if inadvertently another pot or pan is placed on it within the detection period. Prevent possible accidents!

⚠ If the supply cord is damaged, it must be replaced by the manufacturer, its service agent or similarly qualified persons in order to avoid hazard.

⚠ WARNING: Use only stovetop protectors designed by appliance manufacturer or indicated by the manufacturer in the instructions for use as adequate or stovetop protectors incorporated into the device. The use of inadequate protectors can cause accidents.

⚠ It is necessary to allow the appliance disconnection after installation. Disconnection devices must be incorporated to the fixed electrical installation, according to the installation regulations.

Installation

Installation with cutlery drawer

If you wish to install furniture or a cutlery drawer under the hob, a separation board must be fitted between the two. Accidental contact with the hot surface of the device's housing is thus prevented.

The board must be fitted 20 mm beneath the under part of the stovetop.

Electrical connection

Before you connect the stovetop to the mains, check that the voltage and frequency match those specified on the stovetop nameplate, which is underneath it, and on the Guarantee Sheet, or if applicable on the technical data sheet, which you must keep together with this manual throughout the product's service life.

Ensure that the inlet cable does not come into contact with the induction top housing or the oven housing, if it is installed in the same unit.

Warning:

⚠ The electrical connection must be properly grounded, following current legislation, otherwise the induction hob may malfunction.

⚠ Unusually high power surges can damage the control system (like with any electrical appliance).

⚠ It is advised to refrain from using the induction hob during the pyrolytic cleaning function in the

case of pyrolytic ovens, due to the high temperature that this type of device attains.

⚠ Only the TEKA official technical service can handle or repair the appliance, including replacement of the power cable.

⚠ Before disconnecting the hob form the mains, we recommend switching off the cutoff switch and waiting for approximately 25 seconds before disconnecting from the mains. This time is required to allow for the complete discharge of the electronic circuitry and thus preclude the possibility of electric shock from the cable terminals.



Keep the Guarantee Certificate or the technical data sheet together with the instructions manual throughout the product's service life. These contain important technical information.

Use and Maintenance

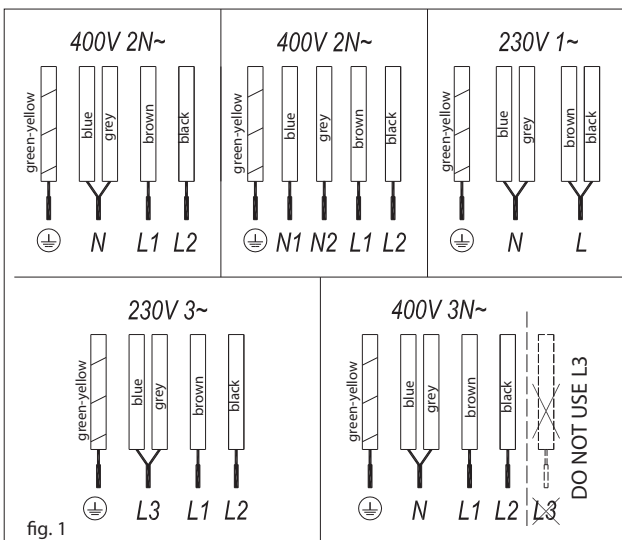


fig. 1

User instructions of the Touch Control

HANDLING ELEMENTS (fig. 2)

- ① General on/off sensor.
- ② Plate position indicator.
- ③ "Minus" power reduction sensor.
- ④ "Plus" power increase sensor.
- ⑤ Power and/or residual heat display.
- ⑥ Decimal dot of power and/of residual heat indicator.

* Only visible while running.

The manoeuvres are done by means of the touch keys. You do not need to exert force on the desired touch key, you only need to touch it with your fingertip to activate the required function

Each action is verified by a beep.

SWITCHING ON THE DEVICE

- 1 Touch the On touch key ① (1) for at least one second. The touch control will become active, a beep will be heard and the indicators (5) will light up displaying a "-". If any cooking area is hot, the related indicator will flash an H.

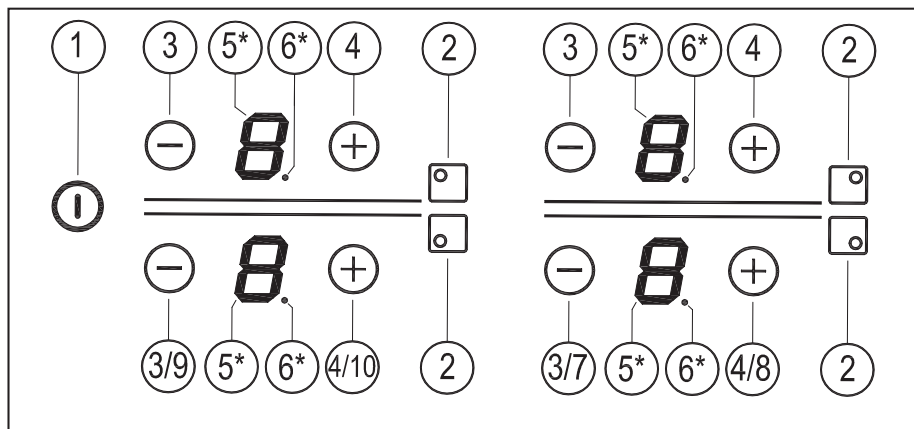
If you do not take any action in the next 10 seconds the touch control will switch off automatically.

When the touch control is activated, you can disconnect it at any time by touching the touch button ① (1). The touch button ① (1) always has priority to disconnect the touch control.

ACTIVATING PLATES

Once the Touch Control is activated with sensor ① (1), any plate can be turned on by following these steps:

Use the sensors ⊖(3) and ⊕(4) to select a power level. If you touch the sensor ⊕(4), the plate will switch to level 1 and for each additional touch, it will go up one level reaching the maximum value of power. Using the sensor ⊖(3), you can reduce the power level.



For a fast powering up at maximum power: with the plate at 0, touch the sensor $\ominus(3)$ once. The plate will directly activate at level 9.

By continuing to press down on any of these two sensors $\ominus(3)$ or $\oplus(4)$, they will repeat the action every half a second, without needing to press consecutively.

TURNING OFF A PLATE

With the sensor $\ominus(3)$, lower the power to level 0. The hotplate will automatically power off.

For a fast power down: no matter what the power level, by simultaneously pressing the sensors $\ominus(3)$ and $\oplus(4)$, the plate will immediately power off.

When a hot plate is switched off an H will appear in its power indicator (3), if the glass surface of the related cooking area is hot and there is a risk of burns. When the temperature drops, the indicator (5) switches off (if the hob is disconnected), or otherwise a "-" will light up if the hob is still connected.

TURNING ALL PLATES OFF

All plates can be simultaneously disconnected by using the general on/off sensor $\text{I}(1)$. All plate indicators (3) will turn off. If the heating zone turned off is hot, its indicator shows an H.

Pan detector

Induction cooking zones have a built-in pan detector. This way, the plate will stop working if there is no pan present or if the pan is not suitable.

The power indicator (5) will show a symbol to designate "there is no pan" U if, while the zone is on, no pan is detected or the pan is not suitable

If a pan is taken off the zone while it is running, the plate will automatically stop supplying energy and it will show the symbol for "there is no pan". When a pan is once again placed on the cooking zone, energy supply will resume at the same power level previously selected.

If a pan is taken off the zone while it is running, the plate will automatically stop supplying energy and it will show the symbol for "there is no pan". When a pan is once again placed on the cooking zone, energy supply will resume at the same power level previously selected.

⚠ When finished, turn off the cooking zone by using the touch controls. Otherwise an undesired operation could occur if a pan is accidentally placed on the cooking zone during the three minutes. Avoid possible accidents!

Silencer of the beep

With the cooktop in off state, press together the sensors $\ominus(7)$ y $\oplus(8)$, during 3 seconds.

After 3 seconds. It will be shown the current status of the buzzer (**ON**

"on" if it's enabled, **OF** "off" if it's disabled). With the sensors $\ominus(9)$ and $\oplus(10)$, it can be changed the status.

To confirm the selection press the $\oplus(8)$.

The deactivation will not be applied to all the function, as for example the beep for on/off.

The deactivation will not be applied to all the functions, as for example the beep for on/off.

Power Function

This function supplies "extra" power to the plate, above the nominal value. Said power depends on the size of the plate, with the possibility of reaching the maximum value permitted by the generator.

- 1 Activate the plate corresponding to power level 9.
- 2 From the power level 9, press the sensor $\oplus(4)$, and the symbol **P**

"P" will be displayed on the power indicator (5).

The power can be disconnected by pressing the sensor (3) \ominus or the sensors \ominus (3) y \oplus (4) together.

The Power function has a maximum duration specified in Table 2. After this time, the power level will automatically adjust to 9. A beep sounds.

On activating the Power function in one hotplate, it is possible that the performance of some of the others may be affected, reducing its power to a lower level, in which case this will be displayed on its indicator (3).

The power can be disconnected by pressing the sensor (3) \ominus or the sensors \ominus (3) y \oplus (4) together.

Power Management function (depending on model)

Some models are equipped with a power limiting function (Power Management). This function allows the total power generated by the hob to be set to different values selected by the user. To do this, for the first minute after having connected the hob to the power supply, it is possible to access the power limiting menu.

- 1 With the cooktop in off state, press together the sensors \ominus (7) y \oplus (8), during 3 seconds.
- 2 After 3 seconds it will be shown **PL** "PL" in the displays. To enter in the selection menu for power limitation, press button \oplus (8).
- 3 With sensors \ominus (9) and \oplus (10) the limit power value can be selected.
- 4 Once the value has been selected (see Table 1), press the sensor \oplus (8). The cooktop will be limited to the chosen value.

Table 1

Value	Power
PL , nL	no limit
25	2,5 kW
30	3 kW
35	3,5 kW
40	4 kW
45	4,5 kW
50	5 kW
55	5,5 kW
60	6 kW

If you want to change the value again, you must unplug the hob and plug it in again after a few seconds. Thus you will again be able to enter the power limiting menu.

Every time the power level of a hotplate is changed, the power limiter will calculate the total power the hob is generating. If you have reached the total power limit, the touch control will not allow you to increase the power level of that hotplate. The hob will beep and the power indicator (5) will blink at the level that cannot be exceeded. If you wish to exceed that value, you must lower the power of the other hotplates. Sometimes it will not be enough to lower another by a single level as this depends on the power of each hotplate and the level it is set at. It is possible that to raise the level of a large hotplate that of several smaller ones must be turned down.

If you use the quick switch-on at maximum power function and the said value is above the value set by the limit, the hotplate will be set to the maximum possible level. The hob will beep and the said power value will blink twice on the indicator (5).

Safety switch off function

If due to an error one or several heating zones do not switch off, the appliance will be automatically disconnected after a set amount of time (see table 2).

Table 2

Selected power level	MAXIMUM OPERATING TIME (in hours)
0	0
1	8
2	8
3	5
4	4
5	4
6	3
7	2
8	2
9	1
P	10 or 5 minutes, readjusts to level 9 (depending on model)

When the "safety switch off" function has been triggered, a 0 is displayed if the glass surface temperature is not dangerous for the user or an H if there is a burn risk.



Keep the control panel of the heating areas clean and dry at all times.



In the event of operating problems or incidents not mentioned in this manual, disconnect the appliance and contact the TEKA technical service.

Suggestions and recommendations

- * Use pots or pans with thick, completely flat bottoms.
- * Do not slide pots and pans over the glass because they could scratch it.
- * Although the glass can take knocks from large pots and pans without sharp edges, try not to knock it.
- * To avoid damaging the ceramic glass surface, do not drag pots and pans over the glass and keep the undersides of them clean and in good condition.
- * Recommended diameters of the pot bottom (see "Technical Data Sheet" supplied with the product).



Try not to spill sugar or products containing sugar on the glass as while the surface is hot these

could damage it.

Cleaning and maintenance

To keep the appliance in good condition, clean it using suitable products and implements once it has cooled down. This will make the job easier and avoid the build-up of dirt. Never use harsh cleaning products or tools that could scratch the surface, or steam-operated equipment.

Light dirt not stuck to the surface can be cleaned using a damp cloth and a gentle detergent or warm soapy water. However, for deeper stains or grease use a special cleaner for ceramic hot plates and follow the instructions on the bottle. Dirt that is firmly stuck due to being burned repeatedly can be removed using a scraper with a blade.

Slight tinges of colour are caused by pots and pans with dry grease residue underneath or due to grease between the glass and the pot during cooking. These can be removed using a nickel scourer with water or a special cleaner for ceramic hot plates. Plastic objects, sugar or food containing a lot of sugar that have melted onto the surface must be removed immediately using a scraper.

Metallic sheens are caused by dragging metal pots and pans over the glass. These can be removed by cleaning thoroughly using a special cleaner for ceramic glass hot plates, although you may need to repeat the cleaning process several times.

Warning:



A pot or pan may become stuck to the glass due to a product having melted between them. Do not try to lift the pot while the heating zone is cold! This could break the glass.




Do not step on the glass or lean on it as it could break and cause injury. Do not use the glass as a surface for placing objects.

TEKA INDUSTRIAL S.A. reserves the right to make changes to its manuals that it deems necessary or useful,

without affecting the product's essential features.

Environmental considerations



The symbol  on the product or its packaging means that this product cannot be treated like ordinary household waste. This product must be taken to a recycling collection point for electrical and electronic appliances. By ensuring that this product is disposed of correctly, you will avoid harming the environment and public health, which could happen if this product is not handled properly. For more detailed information about recycling this product, please contact your local authority, household waste service or the store where you purchased the product.

The packaging materials used are environmentally friendly and can be recycled completely. Plastic components are marked >PE<, >LD<, EPS<, etc. Dispose of packaging materials, like household waste, in your local container.

Fulfillment with Energy Efficiency of the appliance: -Appliance has been tested according to standard EN 60350-2 and the obtained value, in Wh/Kg, is available in the appliance's rating plate.

Following advices will help you to save energy anytime you cook:

- * Use the correct lid for each pot whenever is possible. Cooking without lid uses more energy.
- * Use pans with flat bases and appropriate base diameters in order to match size of the cooking zone. Pan manufacturers usually provide top diameter of the pot that is always larger than base diameter.
- * When water is used for cooking, use little quantities in order to preserve vitamins and minerals of vegetables and set the minimum power level that allows maintaining the cooking. High power level is unnecessary and a waste of energy.

- * Use small pots with small quantities of food.

If something does not work

Before calling the technical service, perform the verifications described below.

The appliance does not work:

Ensure that the power cable is plugged in.

The induction zones do not produce heat:

The container is not appropriate (it does not have a ferromagnetic bottom or is too small). Check that the bottom of the container attracts a magnet, or use a larger container.

A humming is heard when starting to cook in the induction zones:

With containers which are not very thick or not of one piece, the humming results from the transmission of energy directly to the bottom of the container. The humming is not a defect, but if you wish to avoid it anyway, reduce the power level slightly or use a container with a thicker bottom, and/or of one piece.

The touch control does not light up or, despite lighting, does not respond:

No heating zone has been selected. Be sure to select a heating zone before operating it.

There is humidity on the sensors, and/or your fingers are wet. Keep the touch control surface and/or your fingers clean and dry.

The sound of a fan is heard while cooking, which continues even after cooking has ended:

The induction zones have a fan to keep the electronics cool. This only operates when the electronic circuits get hot. It stops again when the circuits cool whether the hob is turned on or not.

The symbol will appear on the power indicator of a hotplate:

The induction system does not find a pot or pan on a hotplate or it is of an unsuited type.

The hotplate will switch off and the

message C81 or C82 will appear on the indicators:

Excessive temperature in the electronics or on the glass. Wait for a while for the electronics to cool down or remove the pot or pan so that the glass can cool.

C85 appears on the indicator of one of the hotplates:

The pot or pan used is of an unsuited type. Switch off the hob, switch it on again and try with another pot or pan.

The appliance switches off and the message C90 appears on the power indicators (3):

The touch control detects on/off (1) sensor is covered and doesn't allow switching on the cooktop. Remove the possible objects or liquids keeping the touch control surface, clean and dry until the message disappears.

Avertissements sur la sécurité :

⚠ **Attention.** En cas de rupture ou de fissure de la vitre céramique, la plaque de cuisson devra être immédiatement déco-nnectée de la prise de courant pour éviter d'éventuels chocs électriques.

⚠ **Cet appareil n'a pas été conçu pour fonctionner avec un minuteur extérieur (non inclus dans l'appareil), ni sous un système de contrôle à distance.**

⚠ **Cet appareil ne doit pas être nettoyé avec un nettoyeur à vapeur.**

⚠ **A t t e n t i o n .** L'appareil et ses parties accessibles peuvent chauffer pendant leur fonctionnement. Evitez de toucher les éléments chauffants. Les enfants de moins de 8 ans doivent rester éloignés de la plaque, sauf s'ils sont sous contrôle permanent d'un adulte.

⚠ **Cet appareil peut être utilisé par des enfants de huit ans et plus, par des personnes handicapées physiques, sensorielles ou mentales, ou inexpérimentées et novices, SEULEMENT sous un con-**

trôle, ou bien si les informations appropriées leur ont été données concernant l'utilisation de l'appareil et si elles ont assimilé les dangers que son utilisation suppose. Le nettoyage et l'entretien relevant de l'utilisateur ne doivent pas être effectués par des enfants sans contrôle.

⚠ **Les enfants ne doivent pas jouer avec l'appareil.**

⚠ **Attention.** Il est dangereux de cuisiner à base de graisse ou d'huile sans être présent, dans la mesure où celles-ci peuvent s'enflammer. **N'essayez JAMAIS d'éteindre un feu avec de l'eau ! Le cas échéant, déconnecter l'appareil et couvrir les flammes avec un couvercle, une assiette ou une couverture.**

⚠ **Ne ranger aucun objet sur les zones de cuisson de la plaque. Veillez à éviter les éventuels risques d'incendie.**

⚠ **Le générateur à induction est conforme aux normes européennes en vigueur. Cependant, nous recommandons aux personnes équipées d'un appa-**

reil cardiaque de type stimulateur cardiovasculaire de consulter leur médecin ou bien en cas de doute, de s'abstenir d'utiliser les zones à induction.

⚠ **Ne pas placer sur la surface de la plaque de cuisson d'objets métalliques comme des couteaux, des fourchettes, des cuillères ou des couvercles, car ils peuvent chauffer.**

⚠ **Après utilisation, éteignez toujours la plaque de cuisson, ne vous contentez pas de retirer le récipient. Dans le cas contraire, vous pourriez provoquer la mise en route de la plaque par exemple en plaçant par inadvertance un autre récipient dessus alors qu'elle se trouve en période de détection d'un récipient. Vous éviterez ainsi des accidents !**

⚠ **Si le câble flexible d'alimentation est endommagé, il doit être remplacé par le fabricant, son service après-vente ou des personnes qualifiées afin d'éviter des risques.**

⚠ **ATTENTION :** Utilisez uniquement des protecteurs pour la plaque de cuisson conçus par le fabri-

cant de l'appareil de cuisson ou indiquée par le fabricant dans la notice d'utilisation comme appropriée ou protecteurs de la table de cuisson incorporés dans l'appareil. L'utilisation de protecteurs inadéquats peut causer des accidents.

⚠ Il est nécessaire de permettre la déconnexion de l'appareil après son installation. Des moyens de déconnexion doivent être intégrés à l'installation fixe selon les règles d'installation.

Installation

Emplacement avec tiroir à couverts

Si vous souhaitez profiter d'un meuble ou d'un tiroir à couverts endessous de la plaque de cuisson, vous devrez placer une planche de séparation entre

les deux. Vous éviterez ainsi les contacts fortuits avec la superficie chaude de l'armature de l'appareil.

La planche devra être placée à une distance de 20 mm endessous de la partie inférieure de la plaque.

Branchement électrique

Avant de connecter la plaque de cuisson au réseau électrique, veuillez vérifier que sa tension (le voltage) et sa fréquence correspondent à celles indiquées sur la plaque d'identification de la plaque de cuisson située dans sa partie inférieure, ainsi que sur la Garantie ou bien, le cas échéant, sur la fiche de données techniques que vous devez conserver avec ce manuel pendant toute la durée de vie

de l'appareil. Faites en sorte que le câble d'entrée ne reste pas en contact, aussi bien avec l'armature de la plaque qu'avec celle du four, si celui-ci est installé dans le même meuble.

Attention !

⚠ Le branchement électrique devra être effectué avec une prise de terre idoine, respectant les normes en vigueur, dans le cas contraire, la plaque peut ne pas fonctionner correctement.

⚠ Des surtensions anormalement élevées peuvent provoquer une panne ou endommager le système de contrôle (comme pour tout appareil électrique).

⚠ Nous conseillons de ne pas utiliser la plaque à induction pendant le fonctionnement du nettoyage des fours à pyrolyse à cause des hautes températures que ces appareils atteignent.

⚠ Toute manipulation ou réparation de l'appareil, y inclus le remplacement du câble flexible d'alimentation, devra être effectuée

par le service technique officiel de TEKA.

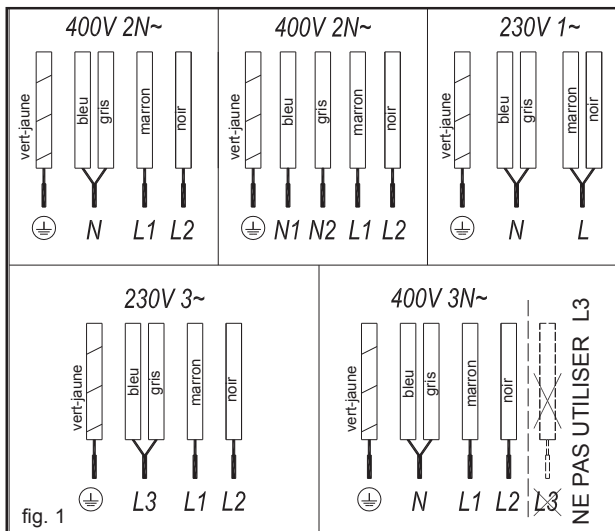
⚠ Avant de débrancher l'appareil du réseau électrique, il convient d'éteindre l'interrupteur général et d'attendre environ 25 secondes avant de débrancher l'appareil du réseau électrique. Ce laps de temps est indispensable pour décharger entièrement le circuit électronique et éviter ainsi une décharge électrique à travers les bornes du câble d'alimentation de l'appareil.

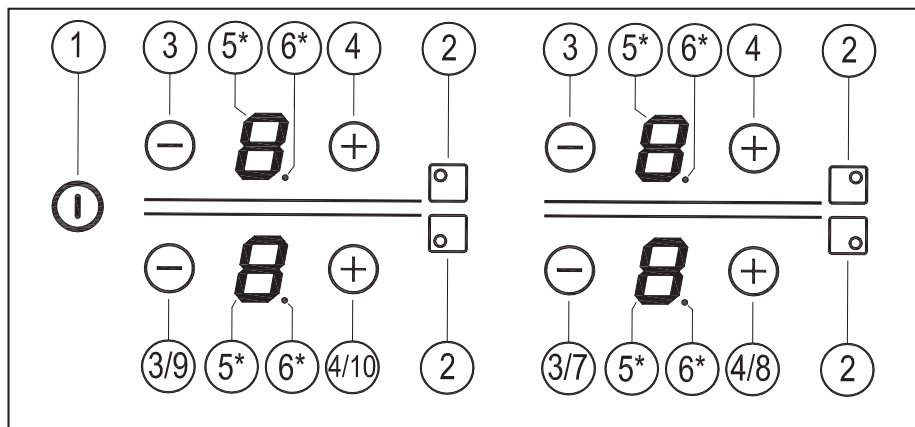


Veuillez conserver le Certificat de Garantie ou, le cas échéant, la feuille des caractéristiques techniques jointe au Manuel d'instructions pendant toute la durée de vie de l'appareil. Elle comporte des caractéristiques techniques importantes sur celui-ci.

Utilisation et entretien

Instructions d'utilisation du panneau de commande tactile





ÉLÉMENTS DE MANIPULATION (fig. 2)

- ① Capteur général Marche/Arrêt.
- ② Voyant de position du plat.
- ③ Capteur de réduction de puissance « Moins ».
- ④ Capteur d'augmentation de puissance « Plus ».
- ⑤ Affichage de la chaleur résiduelle et/ou de la puissance.
- ⑥ Point décimal de l'indicateur de puissance et/ou de chaleur résiduelle.

*Visible uniquement lors de l'utilisation de l'appareil.

Manipulez l'appareil à l'aide des touches tactiles. Vous n'avez pas besoin d'utiliser trop de force lorsque vous appuyez sur les touches. Touchez-les simplement avec le bout de votre doigt pour activer la fonction souhaitée.

Chaque pression est confirmée par un signal sonore.

MISE EN MARCHÉ DE L'APPAREIL

- 1 Appuyez sur la touche tactile de mise en marche ① (1) pendant au moins une seconde. Le panneau de commande tactile est activé, un signal sonore retentit et les indicateurs (5) s'allument en affichant le symbole « - ». Si une zone de cuisson est chaude, les

symboles H et « - » clignotent sur l'indicateur concerné.

Si vous n'effectuez aucune opération dans les 10 prochaines secondes, le panneau de commande tactile s'éteint automatiquement.

Lorsque le panneau de commande tactile est activé, vous pouvez le désactiver à tout moment en appuyant sur le bouton tactile ① (1). La touche tactile ① (1) a toujours la priorité lors de la désactivation du panneau de commande tactile.

ACTIVATION DES PLAQUES

Une fois le panneau de commande tactile activé à l'aide de la touche tactile ① (1), vous pouvez mettre en marche une plaque en respectant les étapes suivantes :

Utilisez les capteurs ③ (3) et ④ (4) pour sélectionner un niveau de puissance. Si vous touchez le capteur ④ (4), la plaque passe au niveau 1 et chaque fois que vous le touchez, elle monte d'un niveau pour atteindre la valeur maximale de puissance. Utilisez le capteur ③ (3) pour réduire le niveau de puissance.

Pour une mise sous tension rapide à puissance maximale : lorsque la plaque est sur 0, touchez une fois le capteur ③ (3). La plaque s'enclenche directement au niveau 9.

Si vous continuez d'appuyer sur l'un de ces deux capteurs ③ (3) ou ④ (4), ils répéteront l'action toutes les demi-secondes, sans que vous n'ayez à appuyer plusieurs fois.

MISE HORS TENSION D'UNE PLAQUE

À l'aide du capteur ③ (3), baissez la puissance au niveau 0. La plaque chauffante s'éteint automatiquement.

Pour une mise hors tension rapide : quel que soit le niveau de puissance, si vous appuyez simultanément sur les capteurs ③ (3) et ④ (4), la plaque s'éteint immédiatement.

Lorsqu'une plaque chauffante est à l'arrêt, le symbole H apparaît sur son indicateur de puissance (3), si la surface en verre de la zone de cuisson concernée est chaude et il y a un risque d'incendie. Lorsque la température chute, l'indicateur (3) s'éteint (si la plaque de cuisson est à l'arrêt), ou dans le cas contraire, le symbole « - » s'affiche si la plaque de cuisson est toujours en marche.

MISE HORS TENSION DES PLAQUES

Vous pouvez arrêter simultanément toutes les plaques en utilisant la touche tactile Marche/Arrêt ① (1). Tous les indicateurs des plaques (5) s'éteignent. Si la zone de cuisson désactivée est chaude, son indicateur

affiche le symbole H.

Détecteur de casserole

Les zones de cuisson à induction disposent d'un détecteur de casserole intégré. Ainsi, la plaque cesse de fonctionner en cas d'absence de casserole ou si la casserole utilisée est inappropriée.

L'indicateur de puissance (3) affiche un symbole **U** pour indiquer une « absence de casserole » si, lors de l'utilisation de la zone de cuisson, l'appareil ne détecte

aucune casserole ou la casserole est inappropriée.

Si vous enlevez une casserole d'une zone en cours d'utilisation, la plaque s'arrête automatiquement et le message « absence de casserole » s'affiche. Lorsque vous replacez la casserole sur la zone de cuisson, la plaque se remet à fonctionner au niveau de puissance sélectionné précédemment.

La détection de casserole dure 3 minutes. Si vous ne posez pas de casserole durant cette période, ou si la casserole est inappropriée, la zone de cuisson cesse de fonctionner.

⚠ Une fois la cuisson terminée, désactivez la zone de cuisson à l'aide du panneau de commande tactile. Dans le cas contraire, un dysfonctionnement pourrait se produire si la casserole est accidentellement placée sur la zone de cuisson pendant trois minutes. Évitez tous risques !

Désactivation du signal sonore

Lorsque la plaque de cuisson est à l'arrêt, appuyez simultanément sur les capteurs \ominus (7) et \oplus (8) pendant 3 secondes.

Après 3 secondes. L'état actuel du signal sonore s'affiche (**ON** « Marche » s'il est activé, **OFF** « Arrêt »

s'il est désactivé). Les capteurs \ominus (9) et \oplus (10) permettent de modifier l'état.

Pour confirmer la sélection, appuyez sur \oplus (8).

La désactivation ne s'applique pas à toutes les fonctions, comme par exemple le bip de marche/arrêt.

Cette désactivation ne s'applique pas à toutes les fonctions ; le signal sonore de la touche Marche/Arrêt.

Fonction Puissance

Cette fonction fournit de la puissance « supplémentaire » à la plaque, au-delà de la valeur nominale. Ladite puissance est fonction de la taille de la plaque, avec la possibilité d'atteindre la valeur maximale autorisée par le générateur.

1 Activation la plaque correspondant au niveau de puissance 9.

2 Lorsque la plaque est au niveau de puissance 9, appuyez sur le capteur \oplus (4), et le symbole **P** « P » s'affiche sur l'indicateur de puissance (5).

Vous pouvez couper l'alimentation en appuyant sur le capteur (3) \ominus ou sur les capteurs \ominus (3) et \oplus (4) simultanément.

La fonction Puissance a une durée maximum spécifiée dans le tableau 2. Après ce délai, le niveau de puissance est réglé automatiquement sur 9. Un signal sonore retentit.

Lors de l'activation de la fonction Puissance pour l'une des plaques, il est possible que la performance des autres plaques soit affectée, réduisant sa puissance à un niveau inférieur, et dans ce cas-là vous le verrez sur l'indicateur (5).

Vous pouvez couper l'alimentation en appuyant sur le capteur (3) \ominus ou sur les capteurs \ominus (3) et \oplus (4) simultanément.

Fonction de gestion de puissance (en fonction

du modèle)

Certains modèles sont équipés d'une fonction de limitation de puissance (Gestion de puissance). Cette fonction permet à l'utilisateur de régler les différentes valeurs de la puissance totale générée par la plaque de cuisson. Pour ce faire, durant la première minute suivant le branchement de la plaque de cuisson à l'alimentation électrique, vous pouvez accéder au menu de limitation de puissance.

1 Lorsque la plaque de cuisson est à l'arrêt, appuyez simultanément sur les capteurs \ominus (7) et \oplus (8) pendant 3 secondes.

2 Après 3 secondes, le message **PL** « PL » s'affiche. Pour entrer dans le menu de sélection de la limitation de puissance, appuyer sur la touche \oplus (8).

3 Les capteurs \ominus (9) et \oplus (10) permettent de sélectionner la valeur limite de puissance.

4 Une fois la valeur sélectionnée (voir tableau 1), appuyez sur le capteur \oplus (8). La table de cuisson sera limitée à la valeur choisie.

Tableau 1

Valeur	Puissance
(nL), nL	Pas de limite
25	2,5 kW
30	3 kW
35	3,5 kW
40	4 kW
45	4,5 kW
50	5 kW
55	5,5 kW
60	6 kW

Si vous souhaitez modifier à nouveau la valeur, vous devez débrancher la plaque et la rebrancher quelques secondes plus tard. De cette manière, vous pourrez accéder à nouveau au menu de limitation de puissance.

Chaque fois que vous modifiez le

niveau de puissance de la plaque, le limiteur de puissance calcule la puissance totale générée par la plaque. Si vous avez atteint la limite de puissance totale, vous ne pouvez plus augmenter le niveau de puissance de la plaque à l'aide du panneau de commande tactile. La plaque émettra un signal sonore et l'indicateur de puissance (5) clignotera au niveau maximum. Si vous souhaitez dépasser la valeur, vous devez réduire la puissance des autres plaques. Parfois, il ne suffira pas de réduire d'un cran le niveau d'une plaque vu que cela dépend de la puissance de chaque plaque et le niveau de réglage de chacune d'elles. Pour augmenter le niveau d'une grande plaque, vous pouvez réduire celui de plusieurs petites plaques.

Si vous utilisez l'allumage rapide avec la fonction de puissance au maximum et que ladite valeur est supérieure à la valeur limite, la plaque est réglée sur le niveau le plus élevé. La plaque émet un signal sonore et ladite valeur de puissance clignote deux fois sur l'indicateur(5).

Déconnexion de sécurité

Si par erreur une ou plusieurs zones n'étaient pas éteintes, l'unité se déconnectera automatiquement au bout d'une durée déterminée (voir tableau 2).

Tableau 2

Niveau de puissance sélectionné	TEMPS MAXIMAL DE FONCTIONNEMENT (en heures)
0	0
1	8
2	8
3	5
4	4
5	4
6	3
7	2
8	2
9	1
P	10 ou 5 minutes, ajusté au niveau 9 (*En fonction du modèle)

Si la "déconnexion de sécurité" s'est

enclenchée, un 0 apparaît lorsque la température de surface du verre n'est plus dangereuse pour l'utilisateur ou bien un H apparaît s'il subsiste un risque de brûlure.



Le panneau de contrôle des zones de cuisson doit toujours rester libre et sec.



En cas de problème sur les commandes ou d'anomalies non mentionnées dans ce manuel, il convient de déconnecter l'appareil et de prévenir le service technique TEKA.

Suggestions et recommandations

- * Utilisez des récipients à fond épais et parfaitement plats.
- * Ne faites pas glisser les récipients sur le verre, pour éviter les risques de rayures.
- * Même si le verre supporte des chocs provoqués par de grands récipients qui n'ont pas d'angles vifs, il convient d'éviter les chocs.
- * Pour éviter d'endommager la surface vitrocéramique, veillez à ne pas traîner les récipients sur le verre et maintenez les fonds des récipients propres et en bon état.
- * Diamètres de fond de casseroles recommandés (consultez la « Fiche technique » fournie avec le produit).



Veillez à ne pas faire tomber sur le verre du sucre ou des produits qui en contiennent, dans la mesure où, à chaud, ils peuvent réagir avec le verre et altérer sa surface.

Nettoyage et entretien

Afin de conserver longtemps votre plaque de cuisson, vous devez la nettoyer en utilisant des produits et des accessoires adaptés, uniquement lorsqu'elle est refroidie. Son entretien sera facilité et vous éviterez l'accumulation de saletés. N'utilisez en aucun cas des produits de nettoyage agressifs ou qui pourraient rayer la

surface, ni des appareils à vapeur.

Les saletés légères non adhérentes peuvent être nettoyées avec un chiffon humide et un détergent doux ou de l'eau savonneuse tiède. Toutefois, pour les taches ou graisses incrustées, il convient d'utiliser un produit nettoyant pour plaques vitrocéramiques, en suivant les instructions du fabricant. Enfin, la saleté qui a fortement adhéré et recuit pourra s'éliminer en utilisant une raclette à lames.

Les irisations colorées sont provoquées par des fonds de récipients comportant des traces sèches de graisse, ou par la présence de graisses entre le verre et le récipient lors de la cuisson. Vous les éliminerez de la surface du verre avec une fine paille de fer et de l'eau ou bien avec un nettoyant spécial pour plaques vitrocéramiques. Les objets en plastique, le sucre ou les aliments à haute teneur en sucre qui ont fondu sur le verre doivent être immédiatement éliminés à chaud avec une raclette.

Les éclats métalliques sont causés par les glissements de récipients métalliques sur le verre. Ils peuvent s'éliminer en procédant à un nettoyage complet avec un produit nettoyant spécifique pour vitrocéramiques, le nettoyage peut nécessiter de répéter l'opération plusieurs fois.

Attention:



Un récipient peut coller au verre de par la présence d'un corps fondu entre les deux. N'essayez pas de décoller le récipient à froid, vous pourriez casser le verre céramique.




Ne marchez pas sur le verre et ne vous appuyez pas dessus, il pourrait se briser et provoquer des blessures. N'utilisez pas la surface vitrée pour entreposer des objets.

TEKA INDUSTRIAL S.A. se réserve le droit d'introduire dans ses manuels les modifications qu'il jugera opportunes ou nécessaires, sans préjuger des caractéristiques principales des produits.

Considérations environnementales



Le symbole  sur le produit ou sur son emballage indique que ce produit ne peut être traité comme un déchet ménager normal. Ce produit doit être ramené sur son lieu d'achat ou sur un lieu de collecte d'équipements électriques et électroniques pour son recyclage. En vous assurant que ce produit sera éliminé de manière responsable,

vous aiderez à éviter les éventuelles conséquences néfastes pour l'environnement et la santé publique, ce qui pourrait survenir si ce produit n'est pas traité de manière adéquate. Pour obtenir plus d'informations sur le recyclage de ce produit, veuillez contacter les administrations de votre ville, leur service de retraitement des déchets ménagers ou bien le magasin où vous avez acheté ce produit.

Les matériaux d'emballage sont écologiques et entièrement recyclables. Les composants plastiques sont identifiés par les marquages >PE<, >LD<, >EPS<, etc. Éliminez les matériaux d'emballage en tant que résidus domestiques dans le conteneur correspondant de votre ville.

Accomplissement de l'Efficacité Énergétique des tables de cuisson: -L'appareil a été testé selon la norme EN 60350-2 et la valeur obtenu, en Wh/Kg, est disponible sur la plaque signalétique de l'appareil.

Les conseils suivants vous aideront à économiser de l'énergie lorsque vous cuisinez :

- * Utilisez le bon couvercle pour chaque casserole chaque fois que cela est possible. Cuisiner sans couvercle consomme plus d'énergie.
- * Utilisez des poêles et casseroles avec une base plate et des diamètres s'adaptant à la taille de la zone de cuisson. Les fabricants de poêles et casseroles indiquent généralement le diamètre supérieur de la poêle qui est toujours plus grand que le diamètre de la base.
- * Lorsque vous utilisez de l'eau pour la cuisson, utilisez de petites

quantités afin de préserver les vitamines et minéraux des légumes et choisissez le niveau de puissance minimum permettant d'assurer la cuisson. Un niveau de puissance élevé est inutile et constitue un gaspillage d'énergie.

- * Pour cuisiner des petites quantités de nourriture, utilisez des poêles ou casseroles de petite taille.

Si quelque chose ne fonctionne pas

Avant d'appeler le Service Technique, effectuez les vérifications suivantes.

La cuisinière ne fonctionne pas: Vérifiez que le câble réseau est connecté à la prise correspondante.

Les zones à induction ne chauffent pas :

Le récipient est inadapté (son fond n'est pas ferromagnétique ou bien il est trop petit). Vérifiez que le fond du récipient est attiré par un aimant, ou bien utilisez un récipient plus grand.

Vous entendez un bourdonnement en début de cuisson sur les zones à induction :

Sur les récipients peu épais ou qui ne sont pas d'un seul tenant, le bourdonnement est dû à la transmission d'énergie directement sur le fond du récipient. Ce bourdonnement n'indique pas un défaut, mais si vous souhaitez l'éviter, réduisez légèrement le niveau de puissance choisi ou bien utilisez un récipient avec un fond plus épais, et/ou d'un seul tenant.


Le contrôle tactile ne s'allume pas ou, étant allumé, il ne répond pas :

Aucune plaque n'est sélectionnée. Vous devez toujours avoir sélectionné une plaque pour intervenir sur celle-ci. Les touches sont humides, et/ou vous avez les mains humides. Vos mains comme la surface du contrôle tactile doivent toujours être sèches et propres.

Vous entendez un bruit de ventilation pendant la cuisson, qui se poursuit même quand la cuisinière est éteinte :

Les zones à induction comportent un ventilateur pour refroidir les parties électroniques. Celui-ci ne fonctionne

que quand la température des parties électroniques est élevée, lorsqu'elle descend, le ventilateur s'arrête automatiquement, que la cuisinière soit allumée ou non.

Le symbole  s'affiche sur l'indicateur de puissance d'une plaque : le système à induction ne trouve pas de récipient sur la plaque, ou bien le récipient n'est pas adapté.

Une plaque s'éteint et le message C81 ou C82 s'affiche sur les indicateurs :

La température du verre ou du système électronique est excessive. Attendez quelques instants pour que le système électronique refroidisse ou bien retirez le récipient pour que le verre refroidisse.

L'indicateur d'une des plaques affiche C85 :

Le récipient utilisé n'est pas adapté. Éteignez la cuisinière, rallumez-la et essayez avec un autre récipient.

L'appareil s'éteint et le message C90 apparaît sur les indicateurs de puissance (3) :

La commande tactile détecte que le capteur Marche/Arrêt (1) est couvert et ne permet pas d'allumer la table de cuisson. Retirez l'objet ou essuyez le liquide couvrant la commande tactile, nettoyez-la et séchez-la jusqu'à ce que le message disparaisse.

Teka Subsidiaries

Country	Subsidiary	Address	City	Phone
Austria	Küppersbusch Austria	Eitnergasse, 13	1231 Wien	+43 18 668 022
Belgium	Küppersbusch Belgium S.P.R.L.	Doomveld Industrie, Asse 3, No. 11 - Boite 7	1731 Zellik	+32 24 668 740
Bulgaria	Teka Bulgaria EOOD	Blvd. "Tsarigradsko Shosse" 135	1784 Sofia	+359 29 768 330
Chile	Teka Chile S.A.	Avd El Retiro Parque los Maitenes, 1237. Parque Enea	Pudahuel, Santiago de Chile	+ 56 24 386 000
China	Teka International Trading (Shanghai) Co. Ltd.	No.1506, Shengyuan Henghua Bldg. No.200 Wending Rd.	Xuhui, Dist. 200030 Shanghai	+86 2 153 076 996
Czech Republic	Teka CZ S.R.O.	V Holesovickách, 593	182 00 Praha 8 - Liben	+420 284 691 940
Ecuador	Teka Ecuador S.A.	Parque Ind. California 2, Via a Daule Km 12	Guayaquil	+593 42 100 311
Greece	Teka Hellas A.E.	Thesi Roupaki - Aspropyrgos	193 00 Athens	+30 2 109 760 283
Hungary	Teka Magyarország Zrt.	Terv u. 92	9200 Mosonmagyaróvár	+36 96 574 500
Indonesia	PT Teka Buana	Jalan Menteng Raya, Kantor Taman A9 Unit A3	12950 Jakarta	+62 215 762 272
Malaysia	Teka Küchentechnik (Malaysia) Sdn Bhd	10 Jalan Kartunis U1/47, Temasya Park, Off Glenmarie	40150 Shah Alam, Selangor Darul Ehsan	+60 376 201 600
Mexico	Teka Mexicana S.A. de C.V.	Blvd Manuel A. Camacho 126, Piso 3 Col. Chapultepec	11000 Mexico D.F.	+52 5 551 330 493
Morocco	Teka Maroc S.A.	73, Bd. Slimane, Depôt 33, Route de Ain Sebaa	Casablanca	+212 22 674 462
Peru	Teka Küchentechnik Perú S.A.	Av. El Polo 670 local A 201, CC El polo, Surco	Lima	+51 14 363 078
Poland	Teka Polska Sp. ZO.O.	ul. 3-go Maja 8 / A2	05-800 Pruszkow	+48 227 383 270
Portugal	Teka Portugal S.A.	Estrada da Mota - Apdo 533	3834-909 Ilhavo, Aveiro	+35 1 234 329 500
Romania	S.C. Teka Küchentechnik Romania S.R.L.	Sevastopol str., no 24, 5th floor, of. 15	010992 Bucharest Sector 1	+40 212 334 450
Russia/Россия	Teka Rus LLC/OOO "Теха Рус"	Neverovskogo 9, Office 417, 121170, Moscow, Russia	121087 Россия, Москва	+7 4 956 450 064
Singapore	Teka Singapore PTE Ltd	Clemenceau Avenue, 83, 01-33/34 UE Square	239920 Singapore	+65 67 342 415
Spain	Teka Industrial, S.A.	C/ Cajo,17	39011 Santander	+34 942 355 050
Thailand	Teka (Thailand) Co. Ltd.	364/8 Sri-Ayuttaya Road, Phayathai, Ratchatavee	10400 Bangkok	+66 -26 424 888
Turkey	Teka Teknik Mutfak Aletleri Sanayi Ve	Büyükdere Cad. 24/13	80290 Mecidiyeköy, Istanbul	+90 2 122 883 134
Ukraine	Teka Ukraine LLC	86-e, Bozhenko Str. 2nd floor, 4th entrance	03150 Kyiv	+380 444 960 680
United Arab Emirates	Teka Middle East Fze	Building LOB 16, Office 417	P.O. Box 18251 Dubai	+971 48 872 912
United Arab Emirates	Teka Küchentechnik U.A.E LLC	Bin Khedia Centre	P.O. Box 35142 Dubai	+971 42 833 047
Venezuela	Teka Andina S.A.	Ctra. Petare-Santa Lucia, km 3 (El Limoncito)	1070 Caracas	+58 2 122 912 821
Vietnam	TEKA Vietnam Co., Ltd.	803, Fl 8th, Daiminh Convention Center, 77, Hoang Van	Thai, Tan Phu Ward, District 7, Ho Chi Minh	+84 854 160 646



www.teka.com

61401393_851 / P21419R00