



TECHNIC™

42116



1



2





- 1** Scan the code on the front cover
 Scanne den Code auf der Titelseite
 Scanne le code sur la page de couverture
 Scanner le code sur la page couverture
 Scansiona il codice sulla copertina
 Escanea el código de la portada
 Faz scan do código na frente da capa
 Olvasd be a borítón látható kódot!
 Noskenë kodu uz priekšējā vāka
 扫描封面上的二维码

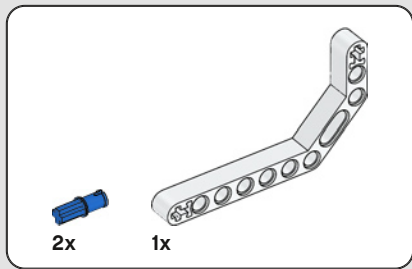


- 2** Get Instructions PLUS
 Hol dir Instructions PLUS
 Obtien les instructions PLUS
 Obtiens les instructions PLUS
 Obtenir les Instructions PLUS
 Scarica Instructions PLUS
 Descubre Instructions PLUS
 Obtém Instruções PLUS
 Szerezd be az Instructions PLUS kiegészítőt!
 Saņem "Instructions PLUS"
 获取更多说明

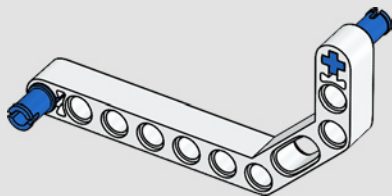
LEGO.com/apps

Check for compatibility
 Kompatibilität prüfen
 Vérifier la compatibilité
 Controlla la compatibilità
 Comprueba tu compatibilidad

Verificar a compatibilidade
 Ellenőrizd a kompatibilitást
 Pārbaudīt saderību
 检查兼容性



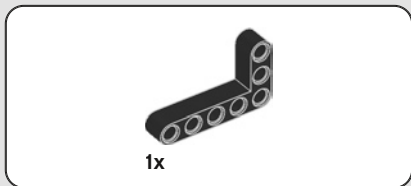
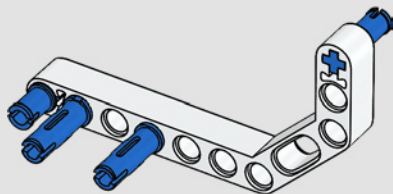
1



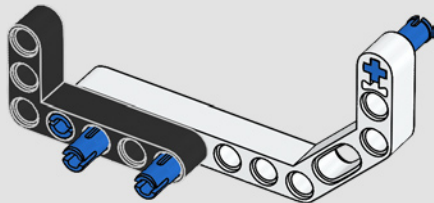
4



2



3



5

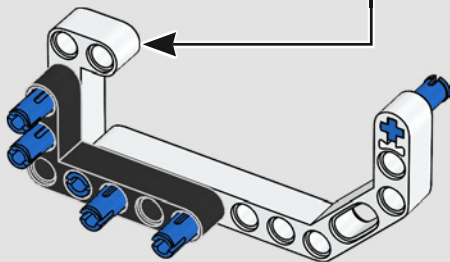
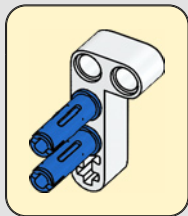


1x

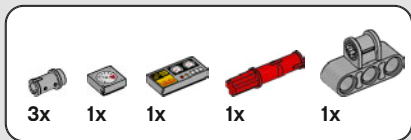


2x

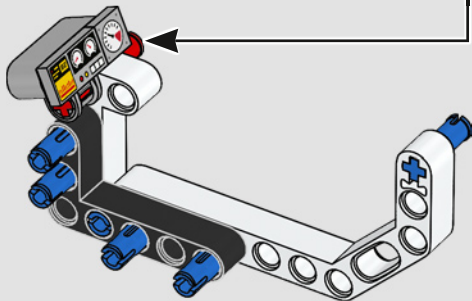
4

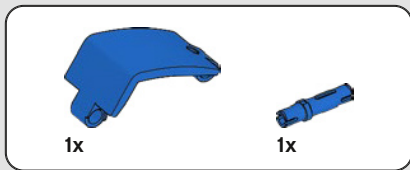


6

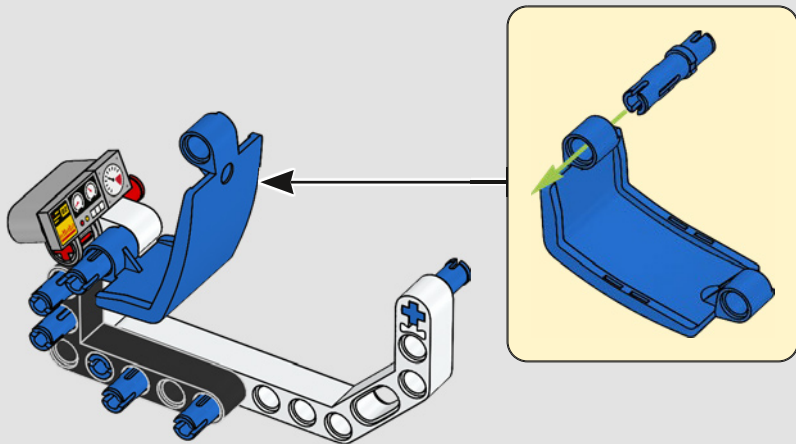


5

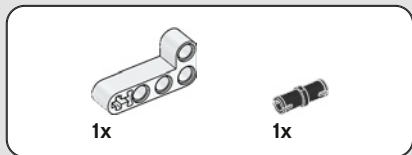




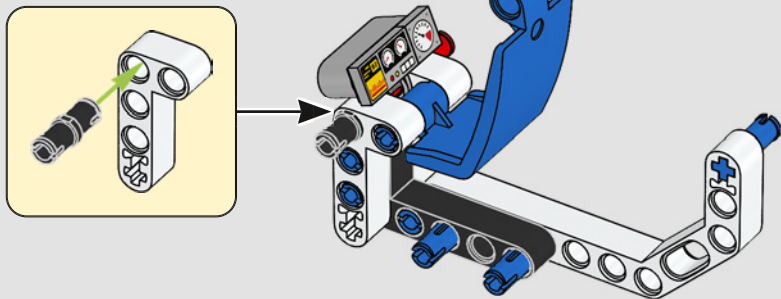
6

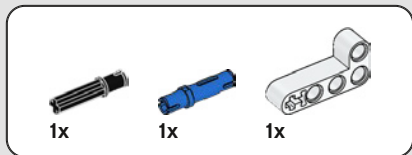


8

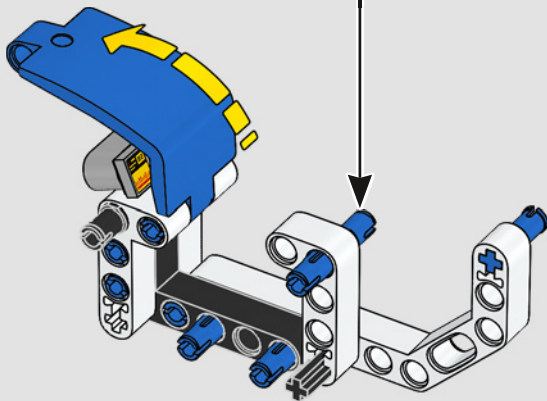
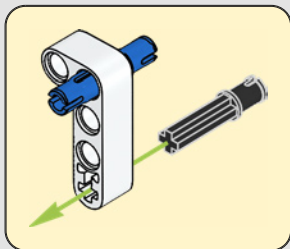


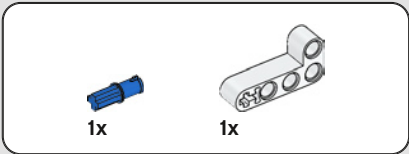
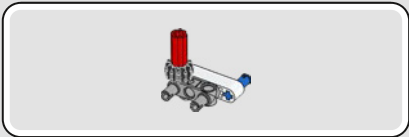
7





8

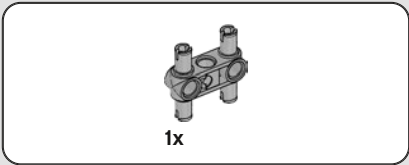
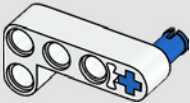




1x

1x

9



1x

10





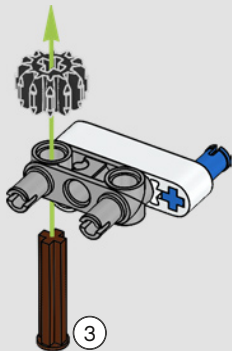
1x



1x

3

11



3



3

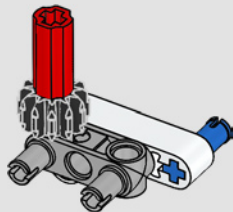
1:1

12

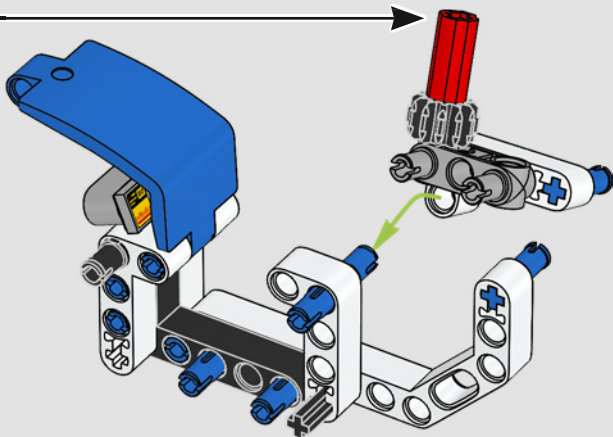


1x

12



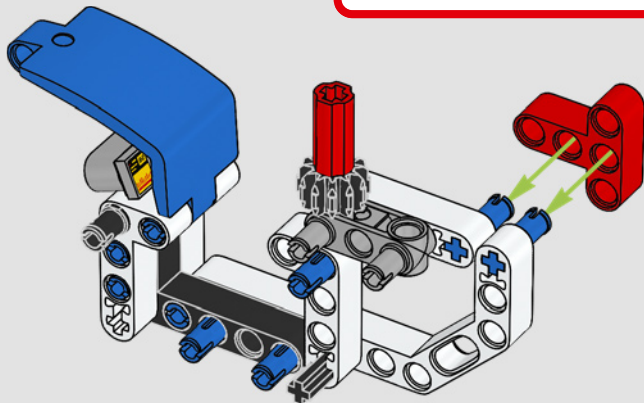
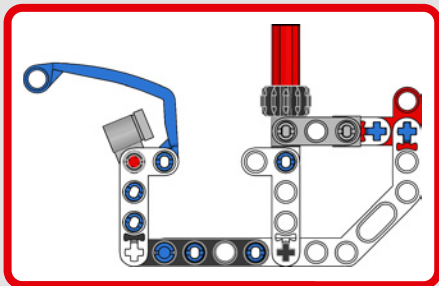
13



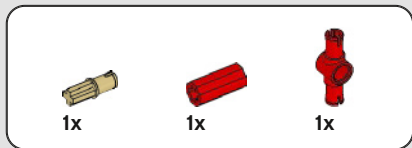


1x

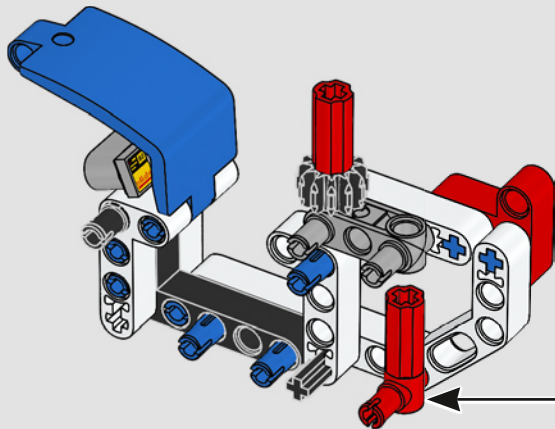
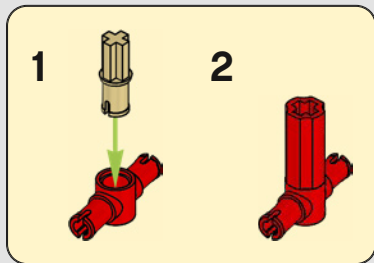
14

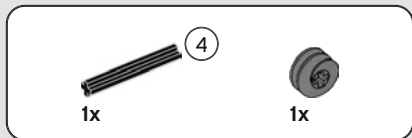


14

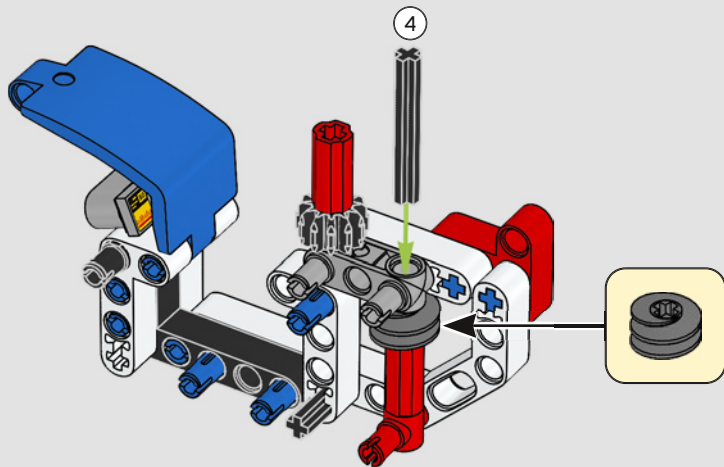


15





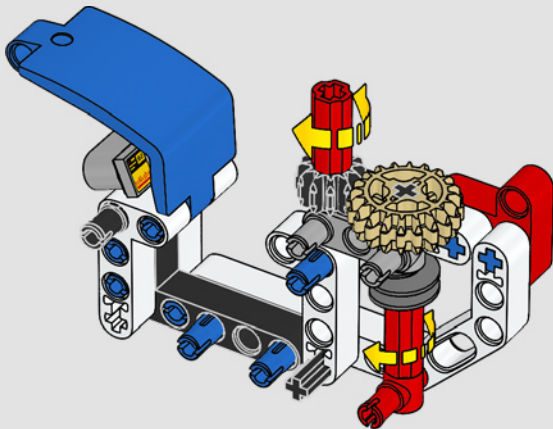
16

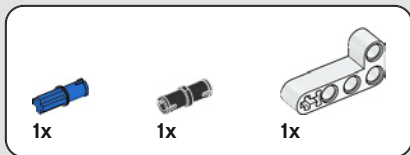




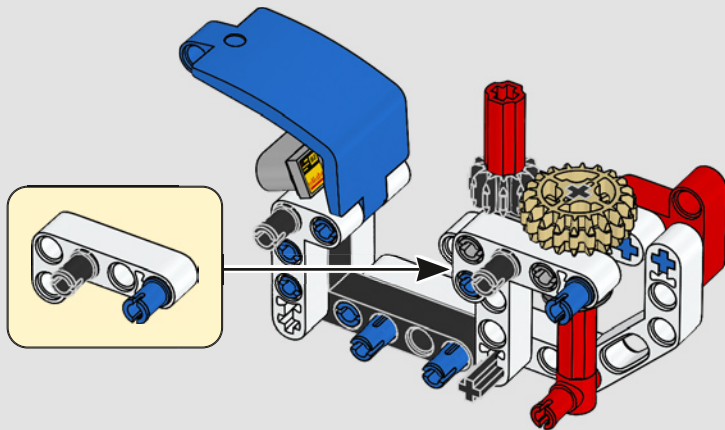
1x

17

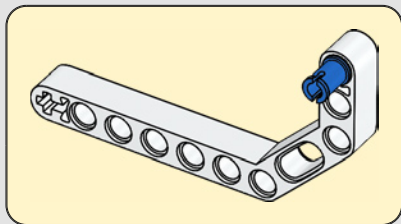
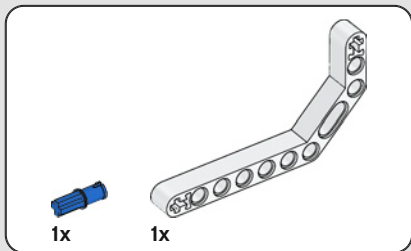




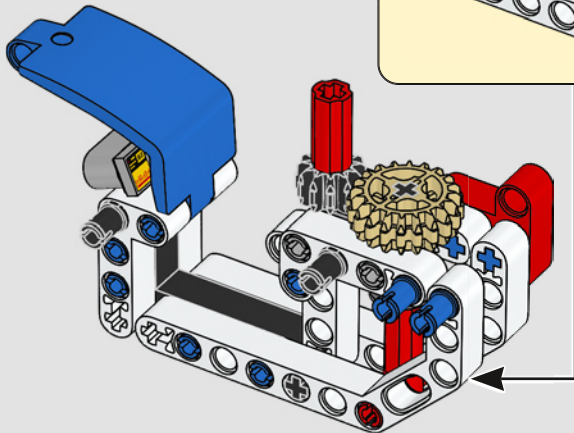
18



18



19





2x

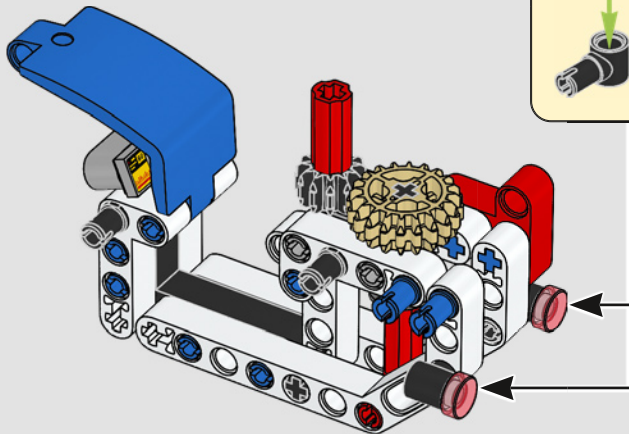


2x



2x

20



2x

20

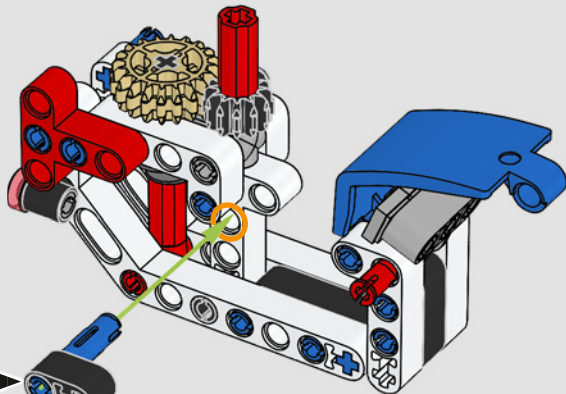
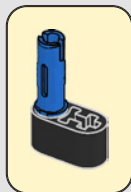


1x



1x

21





1x



2x

22



3

1:1

22



22

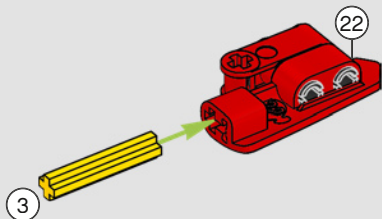
1x



3

1x

23



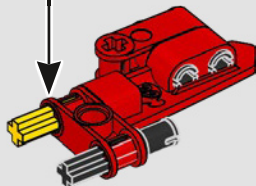
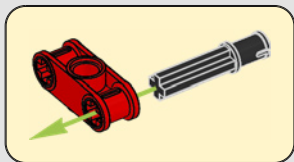


1x



1x

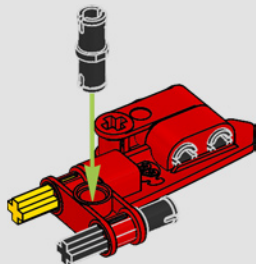
24





1x

25

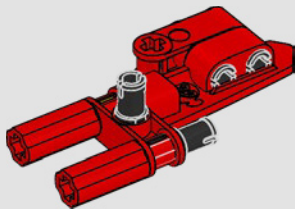


24

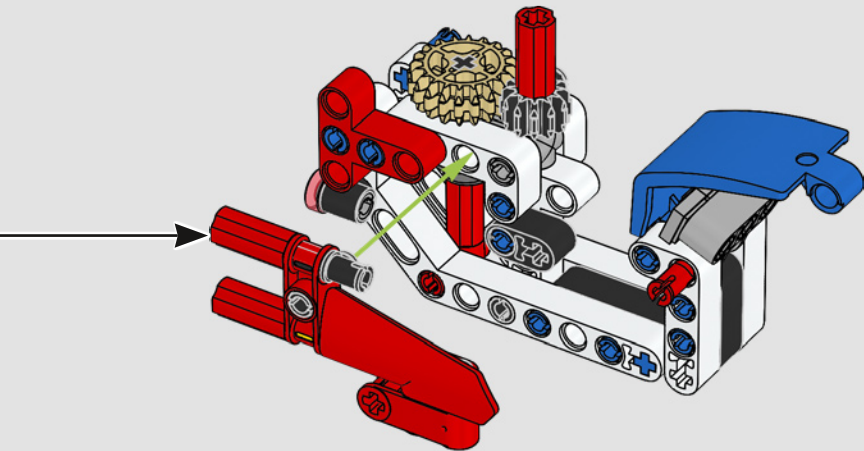


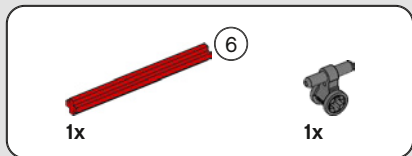
2x

26

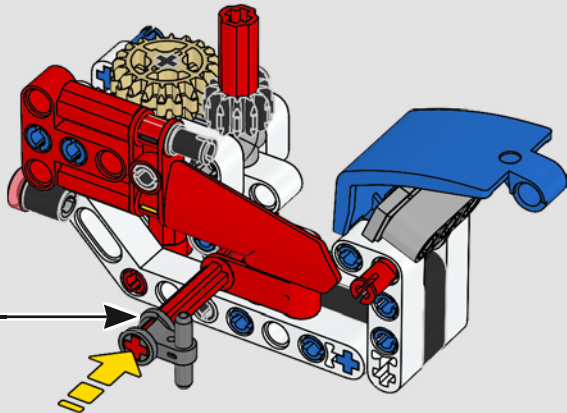
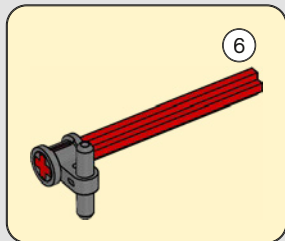


27

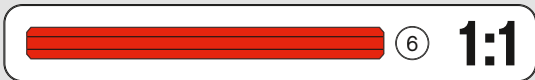


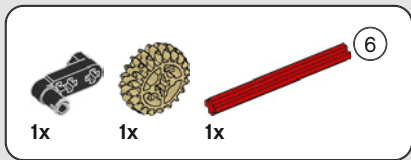


28

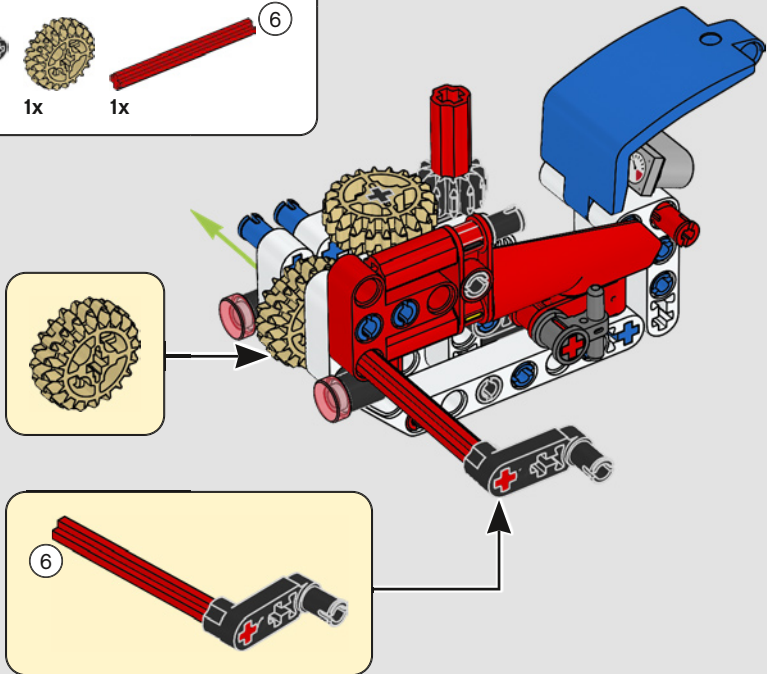


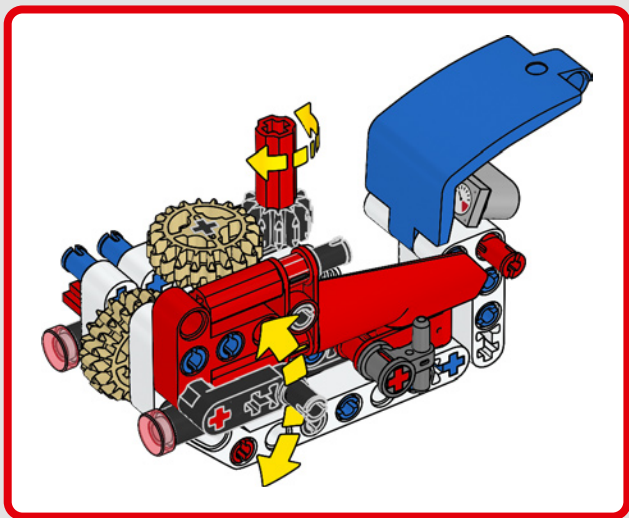
26

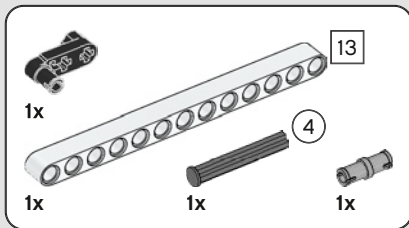




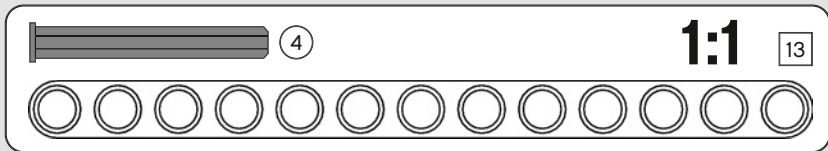
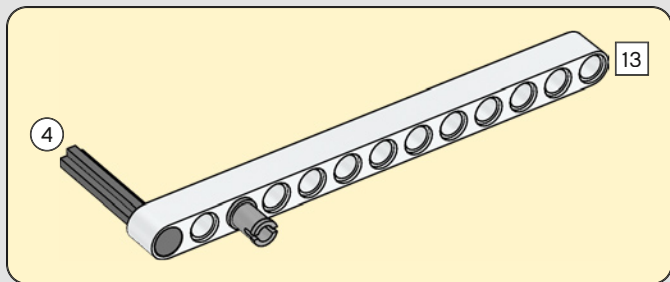
29

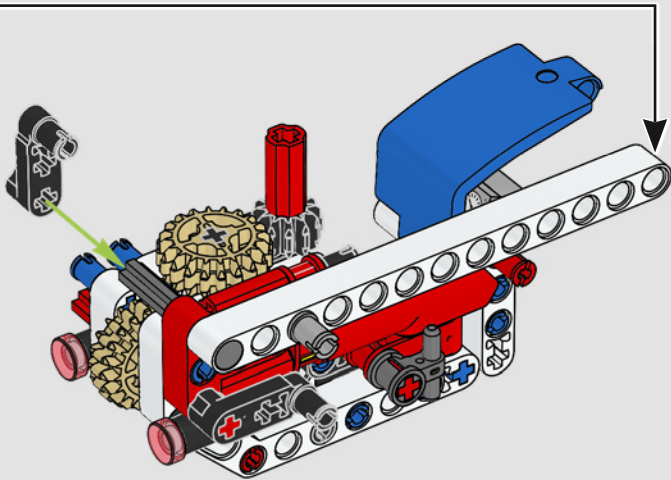






30

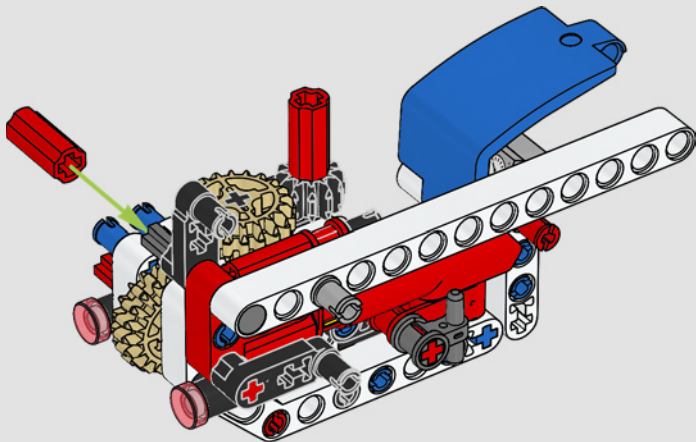






1x

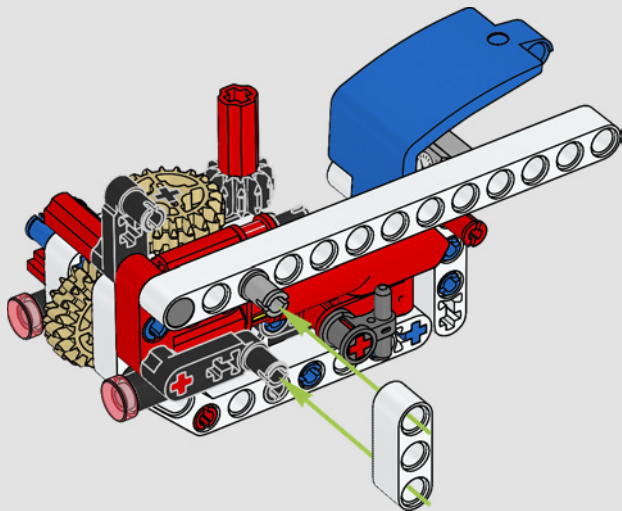
31



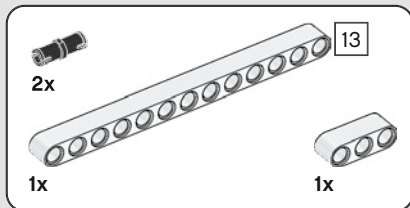


1x

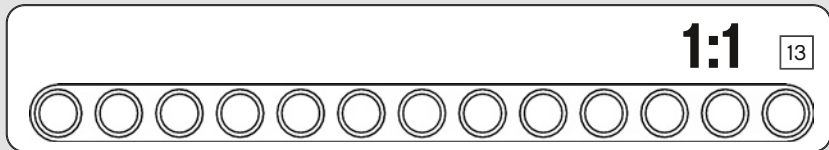
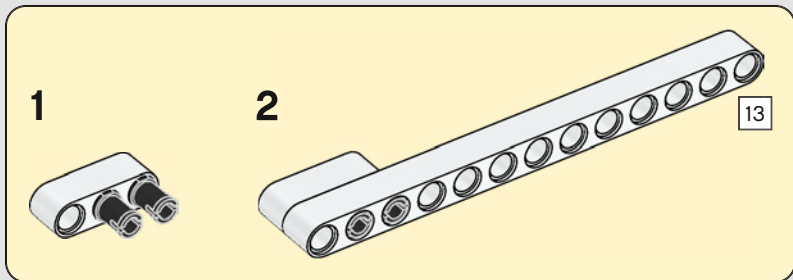
32

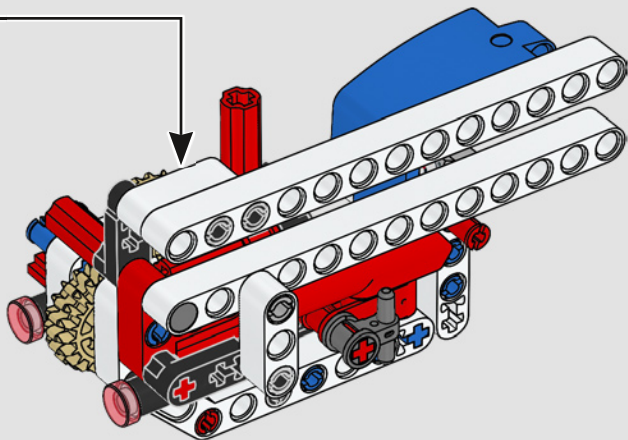


32



33

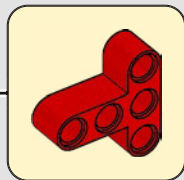
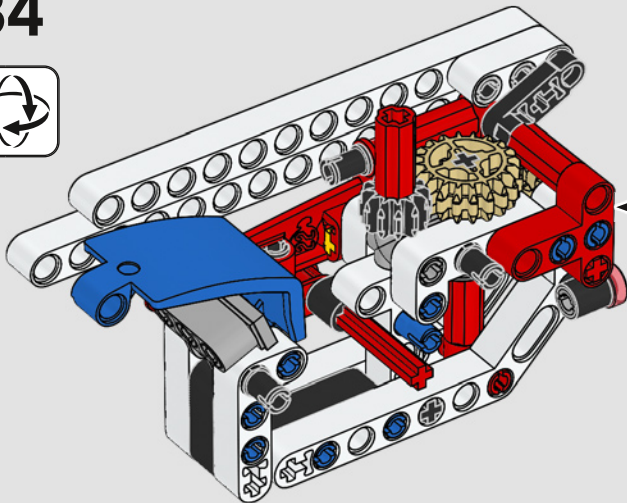






1x

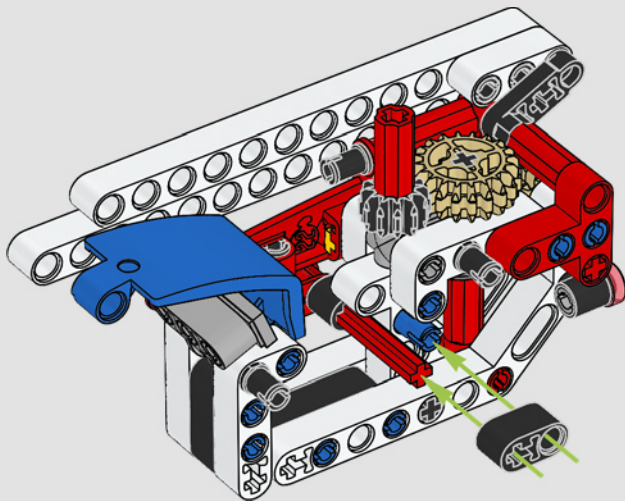
34



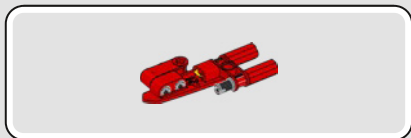


1x

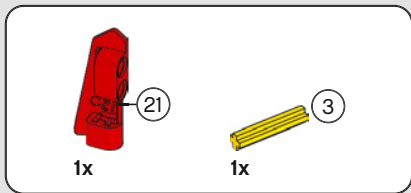
35



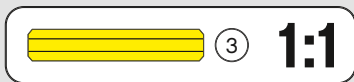
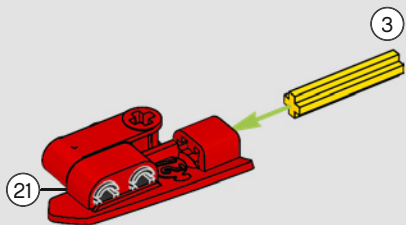
36



36



37



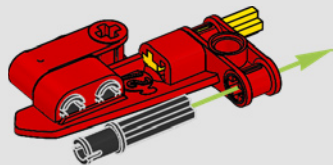


1x



1x

38

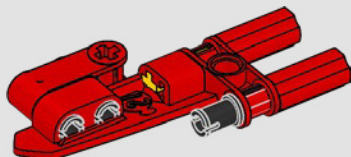


38

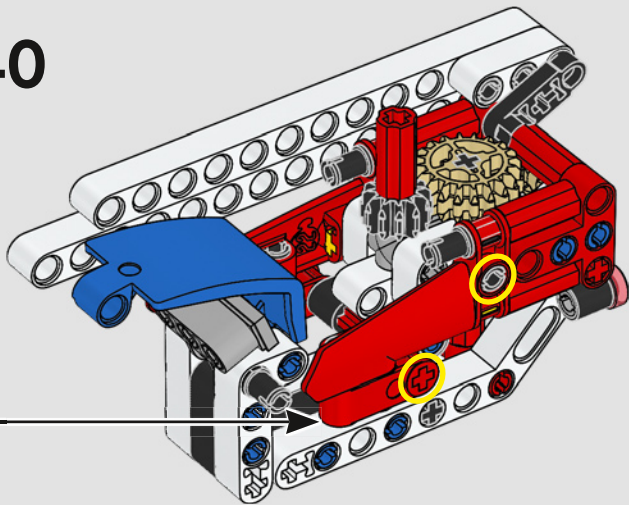


2x

39



40





1x



1x

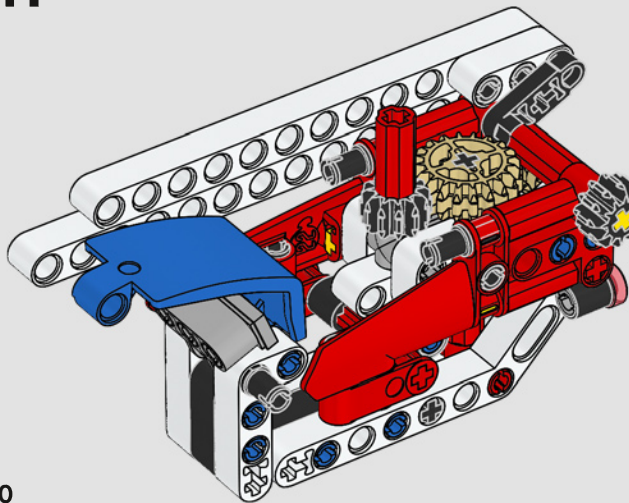
3



3

1:1

41



3



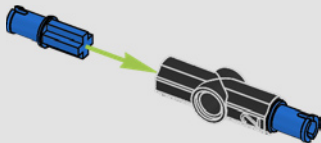


2x



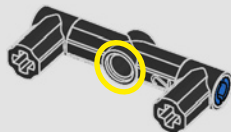
1x

42



2x

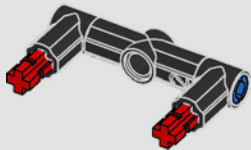
43





2x

44

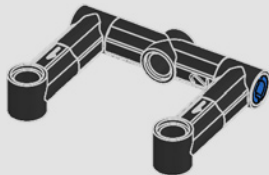


42

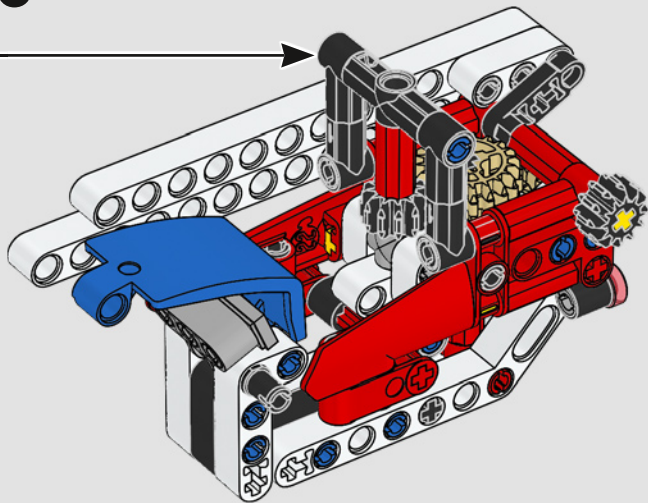


2x

45



46





1x



1x

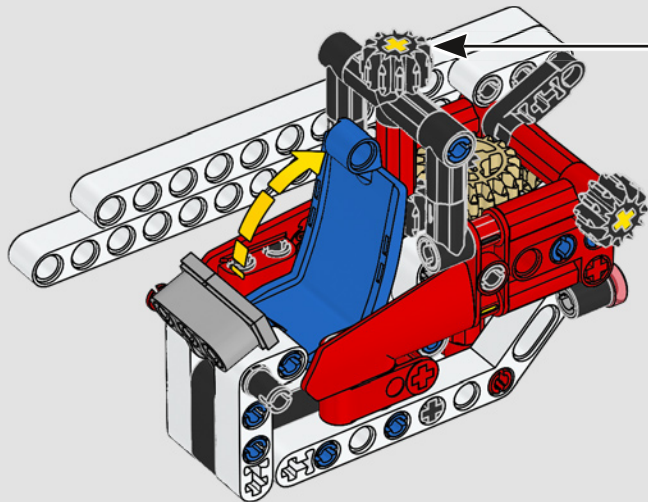
3



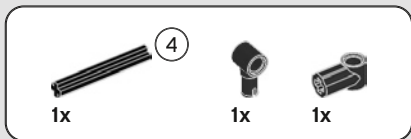
3

1:1

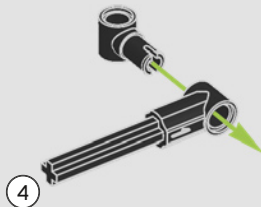
47

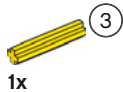


3



48

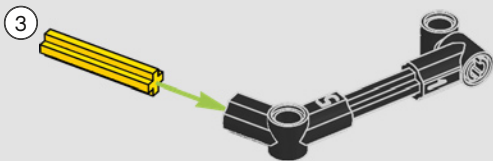




3

1:1

49





1x

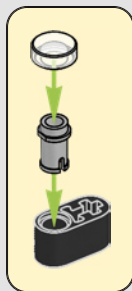


1x



1x

50





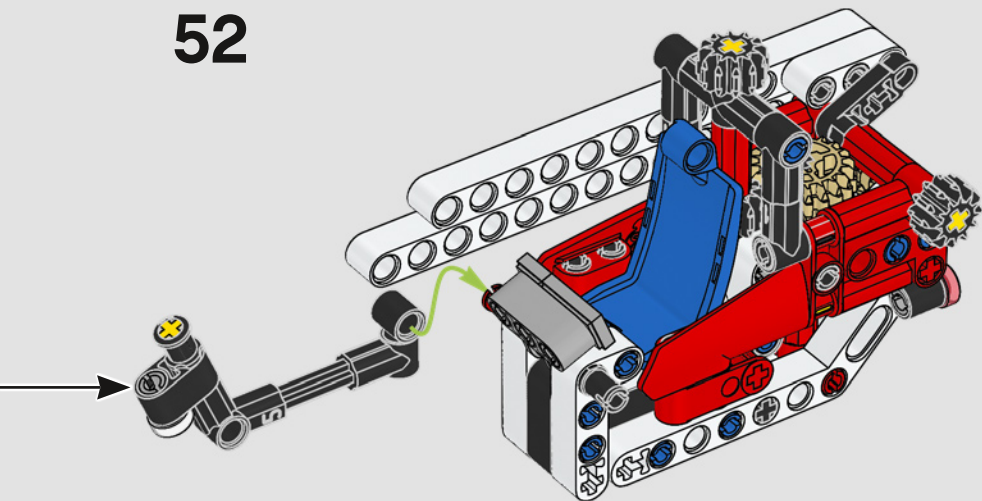
1x

51



48

52



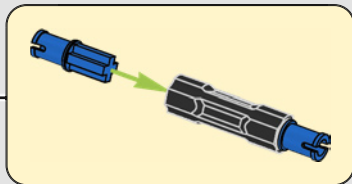
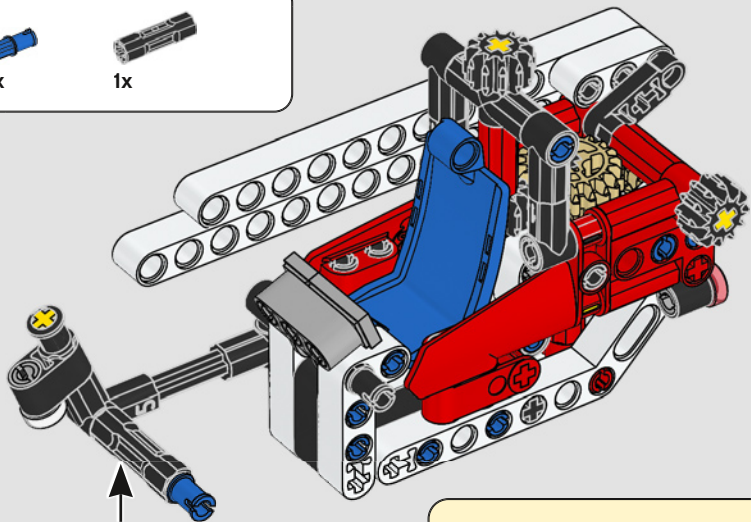


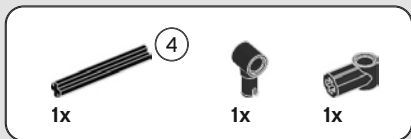
2x



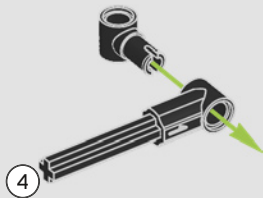
1x

53





54





1x

3



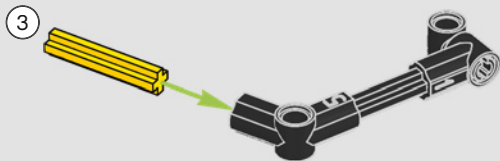
1x



3

1:1

55



52



1x

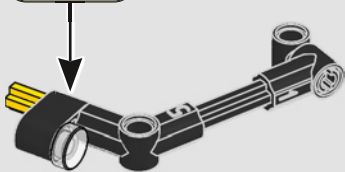
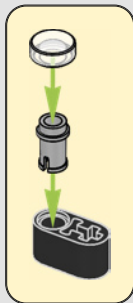


1x



1x

56





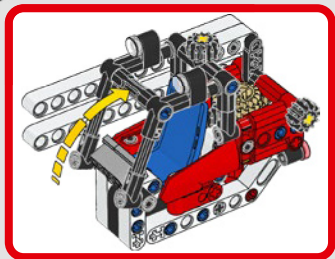
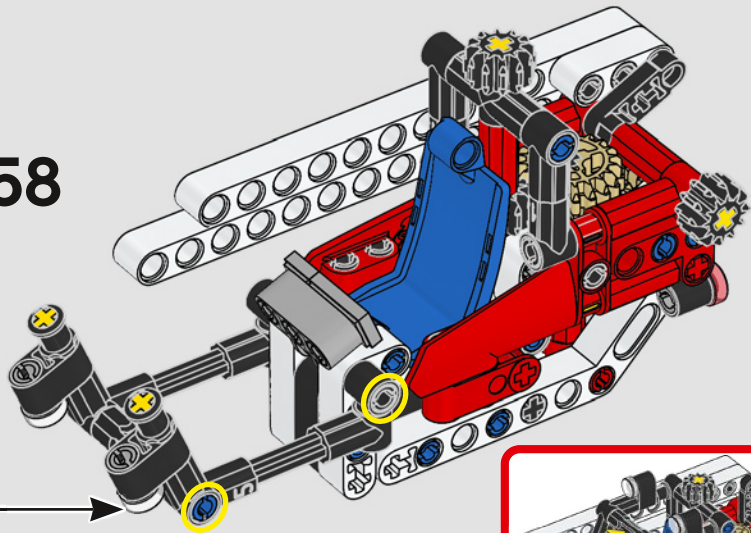
1x

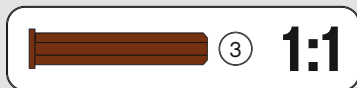
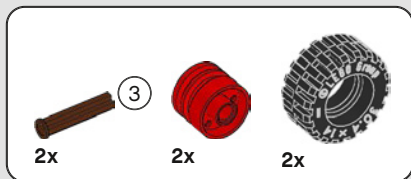
57



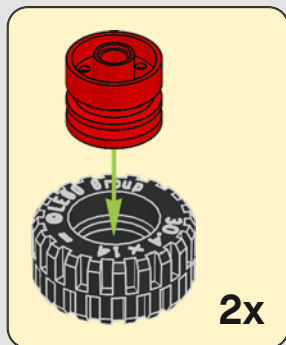
54

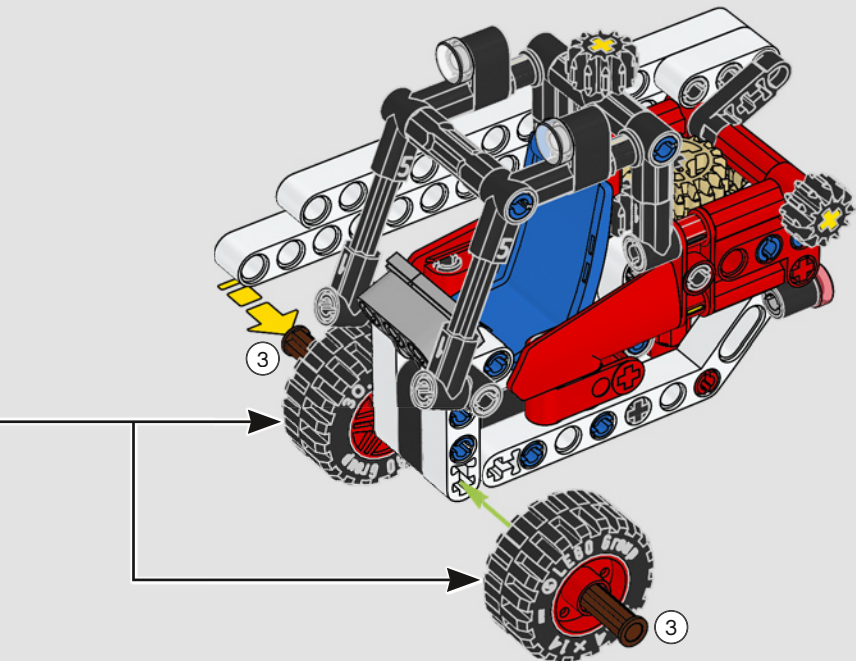
58





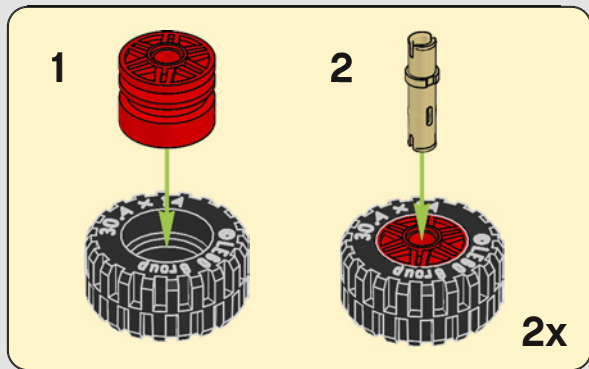
59

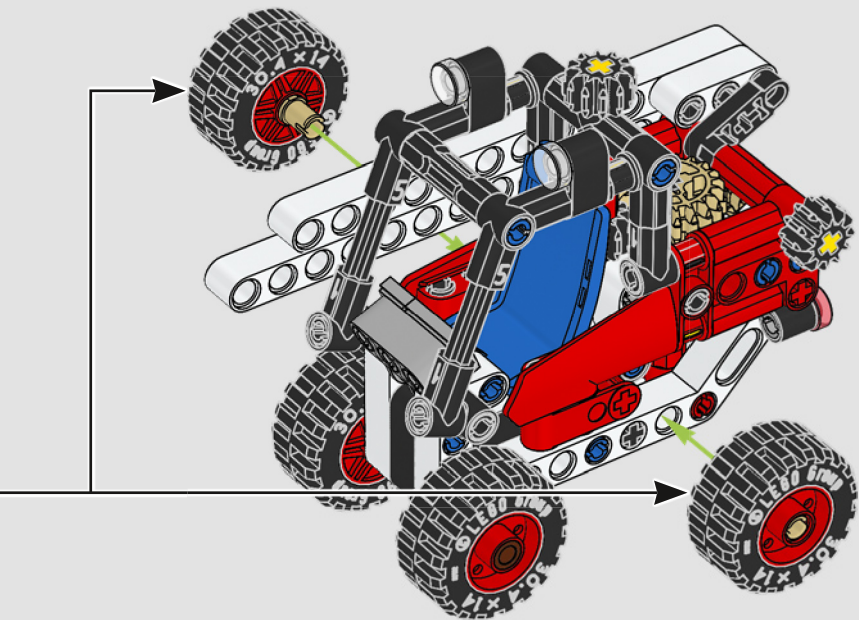






60







2x

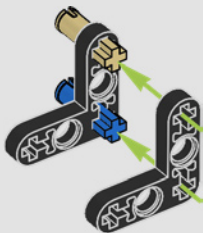


1x



1x

61

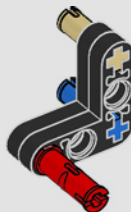


60



1x

62



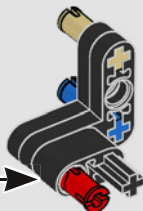
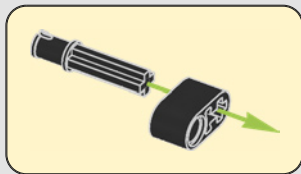


1x

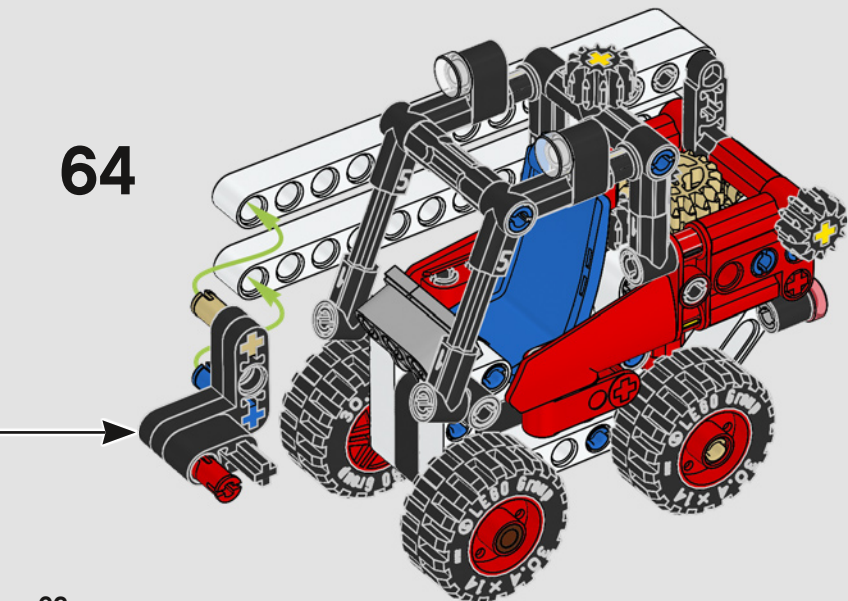


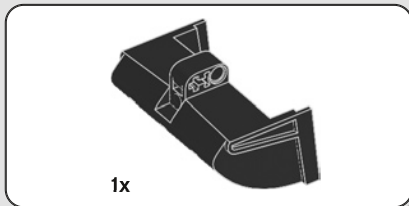
1x

63

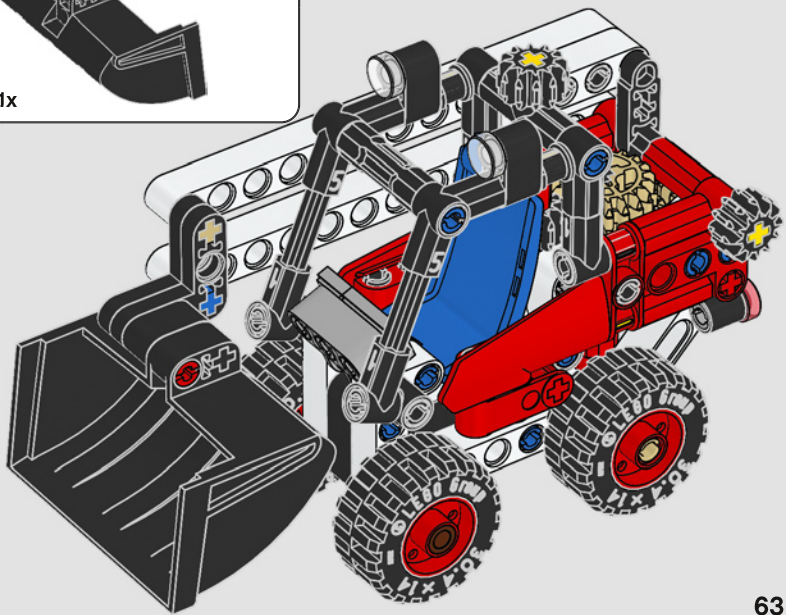


64



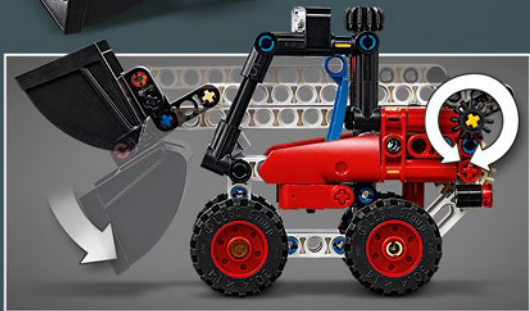


65





TECHNIC™





42117



42119



42118



42116



©2021 Feld Motor Sports, Inc.

MONSTER JAM®, GRAVE DIGGER®, MAXIMUM DESTRUCTION®, MAX-D®, and all related logos and characters/designs are intellectual property of and used under license from Feld Motor Sports, Inc. All rights reserved.



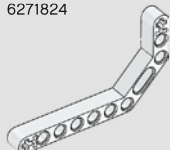
2x
6274738



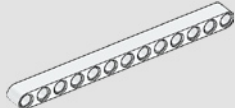
2x
4208160



5x
6271824



2x
6271161



13

2x
4620671

66



2x
6258607



2x
4142865



2x
6209519



22

1x
6022752



21

1x
6022750



4x
6256881



1x
6323573



7x
4513174



2x
6273712



2x
6276963



2x
6194079



6

2x
6130002



2x
6332148



4x
6282140



3x
4177431



6x
6284699



1x
6286381



4

3x
370526



4x
4619323



9x
4121715



4x
6089119



5x
6265091



2x
6271346



2x
6313520



1x
4142823



1x
6262893



1x
6271869



2x
4112287



7x
4211483



1x
4255629



1x
4211807



1x
4227776



1x
6282158



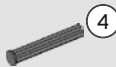
1x
6331441



1x
6170153



1x
6265669



1x
6083620



6x
6130007



2x
4666579



2x
6321305



2x
6084724



3x
6135494



10x
4206482



7x
6299413



1x
6268009



Customer Service
Kundenservice
Service Consommateurs
Servicio Al Consumidor

LEGO.com/service or dial



: 00800 5346 5555

: 1-800-422-5346

WIN

GO TO WWW.LEGO.COM/PRODUCTFEEDBACK AND
GIVE US YOUR SHORT **FEEDBACK** ABOUT THIS
LEGO® SET FOR A CHANCE TO WIN
A COOL LEGO PRIZE.

Terms & Conditions apply



LEGO.com/productfeedback

GEWINNE

Erzähle uns auf
www.LEGO.com/productfeedback

etwas über die Erfahrungen, die du
mit diesem LEGO® Set gemacht hast,
und sichere dir die Chance auf einen
coolen LEGO Preis!

Es gelten die Teilnahmebedingungen

GAGNE

Rends-toi sur
www.LEGO.com/productfeedback

et donne-nous quelques commen-
taires sur ce produit LEGO® pour
avoir une chance de gagner un
prix LEGO !

Voir Conditions Générales

GANAN

Visita
www.LEGO.com/productfeedback

y envíanos tu opinión acerca de este
set LEGO®. ¡Participarás en el sorteo
de un premio LEGO!

Términos y Condiciones aplicables

获取奖品

登录
www.LEGO.com/productfeedback

给出关于此乐高®套装的简短反
馈，就有机会获得炫酷乐高奖品

《条款及条件》适用

LEGO and the LEGO logo are trademarks of the/sont des marques de commerce du/son marcas
registradas de LEGO Group. ©2021 The LEGO Group.

6368256/6368257