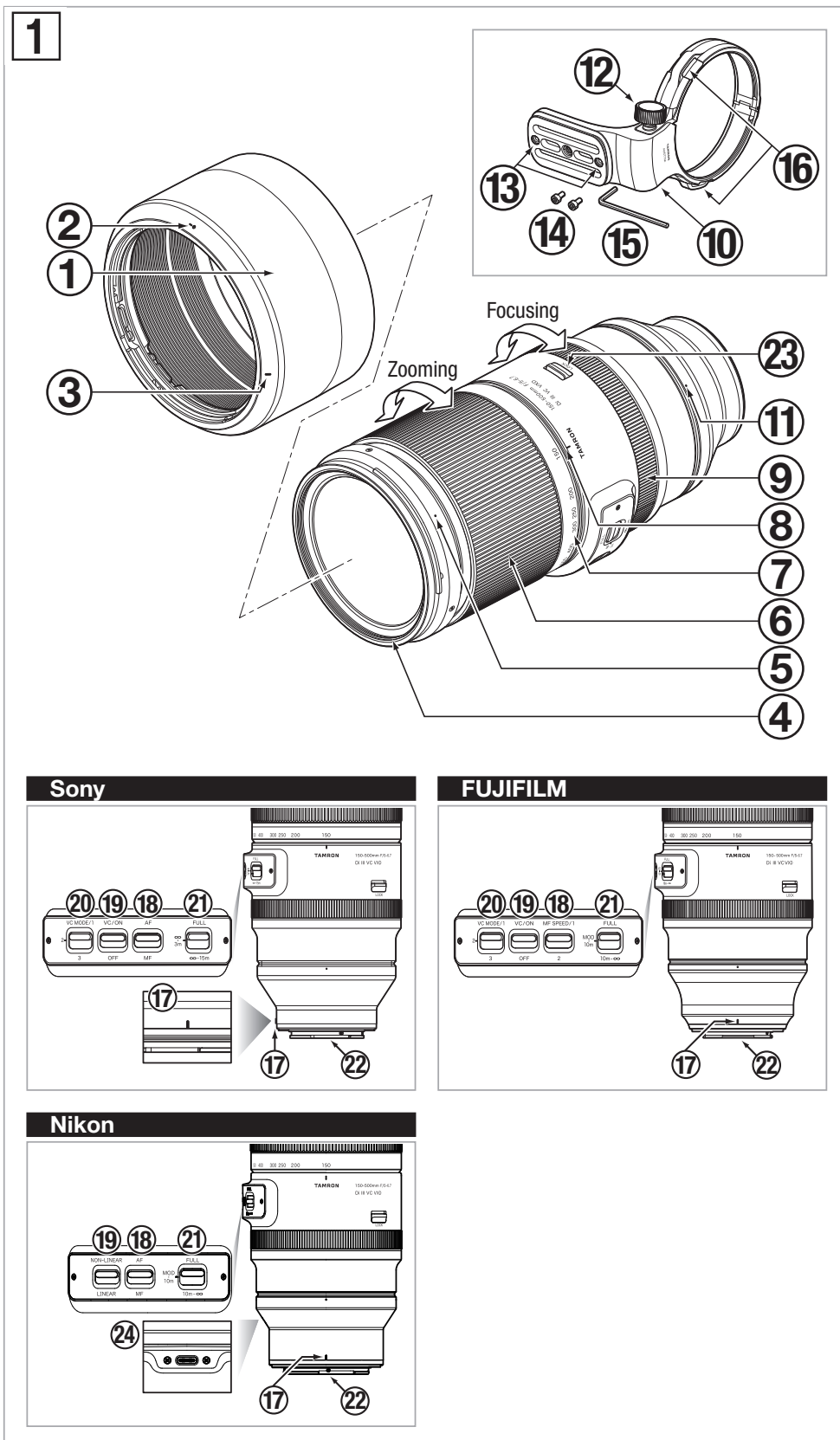


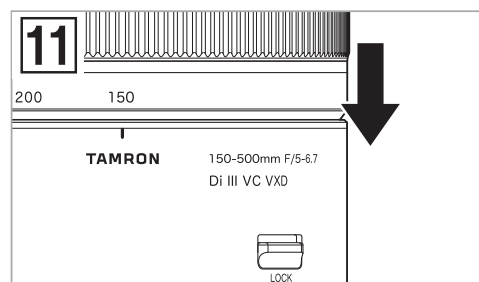
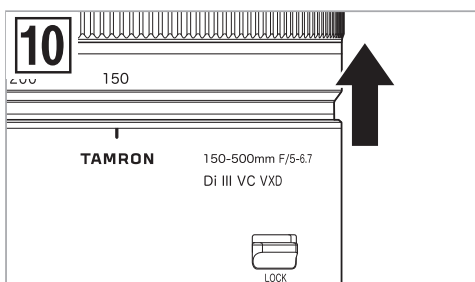
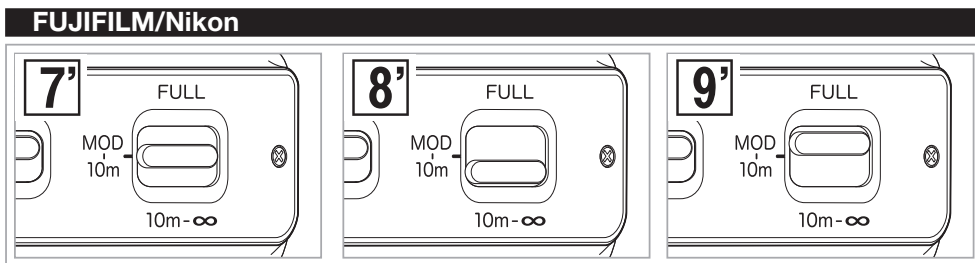
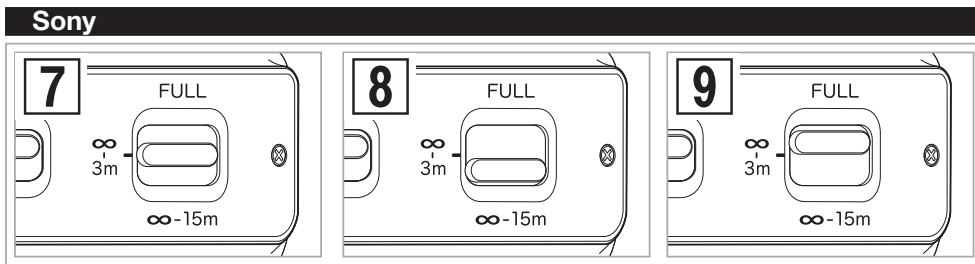
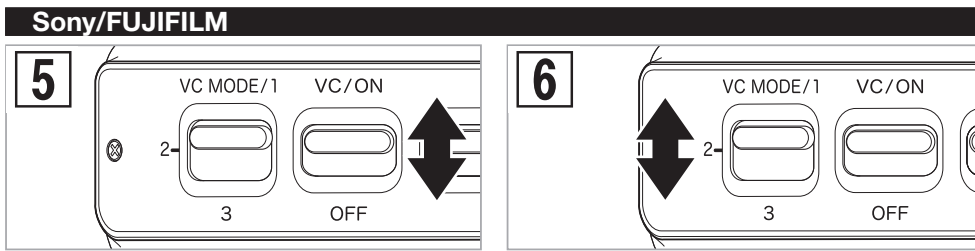
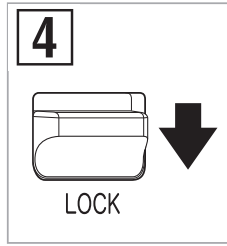
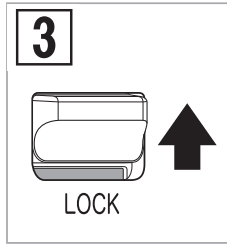
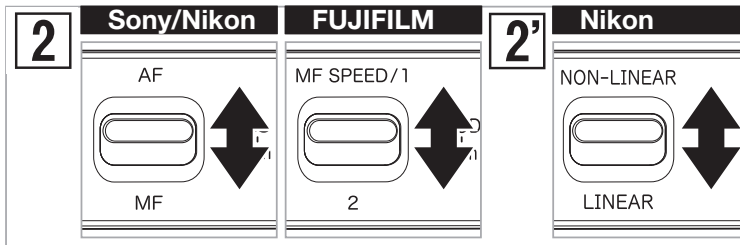
TLM-A057-IT-C/T-2310-03

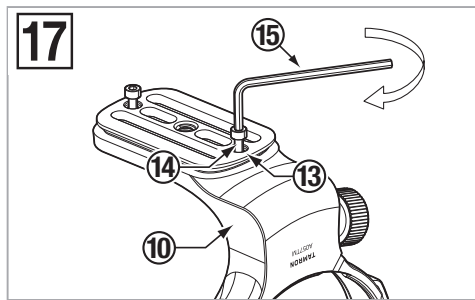
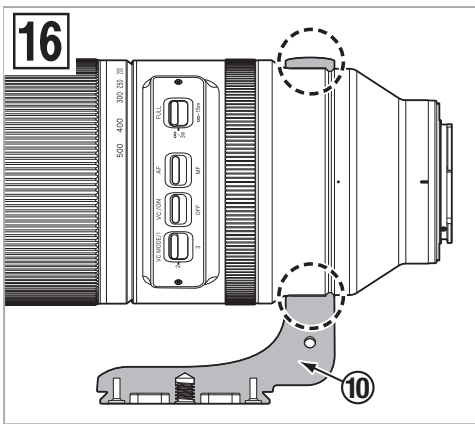
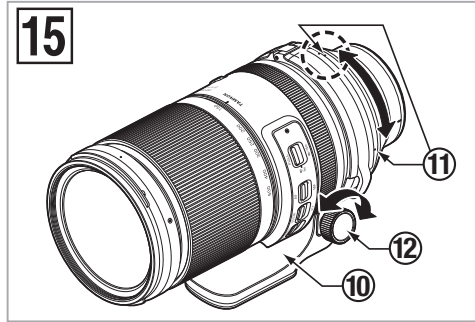
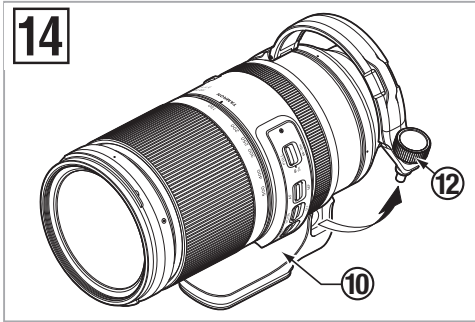
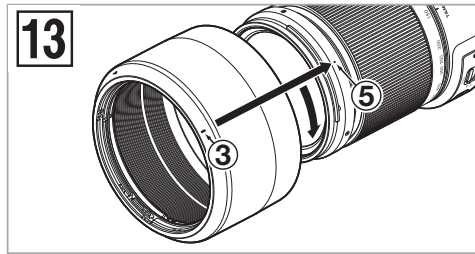
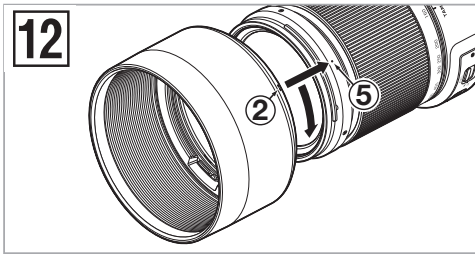
TAMRON Model: A057 Owner's manual

150-500mm F/5-6.7 Di III VC VXD

For Sony E
For FUJIFILM X (APS-C)
For Nikon Z







For FUJIFILM X Mount Lens

FreeRTOS Kernel V10.3.1

Copyright (C) 2020 Amazon.com, Inc. or its affiliates. All Rights Reserved.

Permission is hereby granted, free of charge, to any person obtaining a copy of this software and associated documentation files (the "Software"), to deal in the Software without restriction, including without limitation the rights to use, copy, modify, merge, publish, distribute, sublicense, and/or sell copies of the Software, and to permit persons to whom the Software is furnished to do so, subject to the following conditions:

The above copyright notice and this permission notice shall be included in all copies or substantial portions of the Software.

THE SOFTWARE IS PROVIDED "AS IS", WITHOUT WARRANTY OF ANY KIND, EXPRESS OR IMPLIED, INCLUDING BUT NOT LIMITED TO THE WARRANTIES OF MERCHANTABILITY, FITNESS FOR A PARTICULAR PURPOSE AND NONINFRINGEMENT. IN NO EVENT SHALL THE AUTHORS OR COPYRIGHT HOLDERS BE LIABLE FOR ANY CLAIM, DAMAGES OR OTHER LIABILITY, WHETHER IN AN ACTION OF CONTRACT, TORT OR OTHERWISE, ARISING FROM, OUT OF OR IN CONNECTION WITH THE SOFTWARE OR THE USE OR OTHER DEALINGS IN THE SOFTWARE.

<http://www.FreeRTOS.org>

<http://aws.amazon.com/freertos>



- * The CE Marking is a directive conformity mark of the European Community (EC).
- * Das CE-Zeichen entspricht der EC Norm.
- * La marquage CE est un marquage de conformité à la directive CEE (CE).
- * La marca CE es marca de conformidad según directiva de la Comunidad Europea (CE).
- * Il marchio CE attesta la conformità alla direttiva della Comunità Europea (CEE).
- * CE 标志表示符合欧洲共同体 (EC) 指标



The EEC Conformity Report applies to the Council Directive 2014/30/EU, 2011/65/EU and is used by Tamron Co., Ltd., manufacturer of this product.

ITALIANO

Grazie per aver acquistato questo obiettivo Tamron. Prima dell'utilizzo del nuovo obiettivo, vi invitiamo a leggere i contenuti di questo manuale dell'utente per utilizzare correttamente l'obiettivo. Inoltre, è importante leggere il manuale della fotocamera sulla quale verrà montato l'obiettivo.

Una volta letto, conservare questo manuale dell'utente in un luogo sicuro.

Vi invitiamo anche a leggere il documento "Avvertenze per un uso sicuro degli obiettivi Tamron" fornito in dotazione con l'obiettivo per consultare le avvertenze di sicurezza dettagliate alle quali attenersi durante l'uso degli obiettivi Tamron.



• **Precauzioni che contribuiscono a evitare possibili problemi.**



• Informazioni da conoscere, in aggiunta alle operazioni di base.

NOMI DEI COMPONENTI (fare riferimento alla Fig. 1)

- | | |
|---|--|
| ① Paraluce | ② Indicatore di allineamento del paraluce |
| ③ Indicatore di bloccaggio del paraluce | ④ Anello per filtri |
| ⑤ Indicatore di rilascio del paraluce | ⑥ Ghiera dello zoom |
| ⑦ Scala della messa a fuoco | ⑧ Indicatore di messa a fuoco |
| ⑨ Ghiera di messa a fuoco* | ⑩ Attacco per treppiede |
| ⑪ Indicatore attacco per treppiede | ⑫ Vite di blocco attacco per treppiede |
| ⑬ Foro per la vite del blocco di sicurezza | ⑭ Vite del blocco di sicurezza (×2) |
| ⑮ Chiave esagonale | ⑯ Foro per la cinghia |
| ⑰ Indicatore per il montaggio dell'obiettivo | |
| ⑱ Selettore AF/MF (per Sony E / Nikon Z) / selettore MF SPEED (per FUJIFILM X) | |
| ⑲ Selettore VC (Vibration Compensation) (per Sony E / FUJIFILM X) / selettore LINEAR/NON-LINEAR (per Nikon Z) | |
| ⑳ Selettore modalità VC | ㉑ Selettore del limitatore della messa a fuoco |
| ㉒ Contatti di interfaccia obiettivo-fotocamera | ㉓ Selettore di blocco dello zoom grandangolare |
| ㉔ Porta del connettore (per Nikon Z) | |

* Corrisponde alla ghiera di controllo sui supporti Nikon Z.



• **Prima di utilizzare l'obiettivo, rimuovere il nastro.**

SPECIFICHE PRINCIPALI

| | |
|-----------------------------------|--|
| Modello | A057 |
| Lunghezza focale | 150 - 500 mm |
| Diaframma massimo | F/5-6.7 |
| Angolo di visione (diagonale) | 16°25' - 4°57' / 10°59' - 3°18' (APS-C) |
| Costruzione ottica | 16/25 |
| Distanza minima di messa a fuoco | 0,6 m (Grandangolare) / 1,8 m (Obiettivo telescopico) |
| Rapporto di ingrandimento massimo | 1:3,1 (Distanza minima di messa a fuoco usando un grandangolare) 1:3,7 (Distanza minima di messa a fuoco usando un obiettivo telescopico) |
| Diametro filtro | ø 82 mm |
| Lunghezza | 209,6 mm / Sony E, 209,9 mm / FUJIFILM X, 212,3 mm / Nikon Z |
| Diametro massimo | ø 93 mm |
| Peso | 1.725 g / Sony E, 1.710 g / FUJIFILM X, 1.720 g / Nikon Z (senza attacco per treppiede), Attacco per treppiede 155 g |
| Paraluce | HA057 |
| Tipo di connettore (per Nikon Z) | USB Tipo-C |



• **Lunghezza: distanza dall'estremità anteriore dell'obiettivo alla superficie di attacco.**
• **Le caratteristiche, l'aspetto, la funzionalità, ecc., sono soggette a modifiche senza preavviso.**

MONTAGGIO E RIMOZIONE DELL'OBIETTIVO

Rimuovere il tappo posteriore dell'obiettivo. Allineare l'indicatore per il montaggio dell'obiettivo ⑰ e il punto di montaggio sulla fotocamera, quindi inserire l'obiettivo.

Ruotare l'obiettivo in senso orario per i supporti Sony E / FUJIFILM X o in senso antiorario per i supporti Nikon Z fino al bloccaggio.

Per rimuovere l'obiettivo, ruotarlo nella direzione opposta tenendo premuto il pulsante di rilascio dell'obiettivo sulla fotocamera.



• **Spegnerla fotocamera prima di montare o rimuovere l'obiettivo.**



• Per ulteriori informazioni, consultare il manuale di istruzioni della propria fotocamera.

SELEZIONE DELLA MODALITÀ DI MESSA A FUOCO (Rif. Figg. 1, 2, 2')

■ Per Sony E: selezione AF/MF (Rif. Figg. 1, 2)

Per scattare con la messa a fuoco automatica (AF), impostare sia la fotocamera sia il selettore AF/MF ⑱ dell'obiettivo su "AF". (Rif. Fig. 2) (Se l'obiettivo è impostato su "MF", non verrà effettuata la messa a fuoco automatica.)

Per scattare utilizzando la messa a fuoco manuale (MF), impostare la fotocamera e/o il selettore AF/MF ⑱ su "MF". Per mettere a fuoco con la messa a fuoco manuale, ruotare la ghiera di messa a fuoco ⑨. (Rif. Figg. 1, 2)

■ Per FUJIFILM X: selezione MF SPEED (Rif. Figg. 1, 2)

Quando si sceglie "MANUAL FOCUS" sul corpo della fotocamera, è possibile selezionare la velocità di risposta della messa a fuoco con il selettore ⑱ sull'obiettivo.

MODE 1 Per messa a fuoco normale, velocità media di risposta

MODE 2 Per messa a fuoco precisa, velocità più lenta di risposta

■ Per Nikon Z: selezione LINEAR/NON-LINEAR (Rif. Figg. 1, 2')

Nell'impostazione della modalità MF, è possibile modificare il metodo di messa a fuoco della ghiera di messa a fuoco ⑨ mediante il selettore LINEAR/NON-LINEAR ⑲.

NON-LINEAR La velocità di rotazione della ghiera di messa a fuoco ⑨ modifica la quantità del movimento della messa a fuoco.

LINEAR L'angolo di rotazione della ghiera di messa a fuoco ⑨ modifica la quantità del movimento della messa a fuoco.



- In modalità AF, l'efficacia dell'autofocus può variare a seconda del soggetto.
- Per l'obiettivo da montaggio Sony E, se la fotocamera dispone di un pulsante di controllo AF/MF, è possibile passare temporaneamente da MF ad AF premendo il pulsante di controllo AF/MF. Quando l'obiettivo è impostato su "AF" e la fotocamera è impostata su "MF", se viene premuto il pulsante AF/MF sarà possibile passare ad AF, cambiando temporaneamente la messa a fuoco.
- Per Nikon Z, nell'impostazione della modalità AF, la ghiera di messa a fuoco funge da "Ghiera di controllo" e può attivare le funzioni della fotocamera.



• Per ulteriori informazioni, consultare il manuale di istruzioni della propria fotocamera.

PORTA DEL CONNETTORE (Rif. Fig.) *Solo per Nikon Z

Gli obiettivi con la porta del connettore possono essere collegati ad un computer utilizzando il cavo di connessione TAMRON (venduto separatamente). Quindi, utilizzando l'applicazione dedicata "TAMRON Lens Utility™", sarà possibile aggiornare il firmware. Per maggiori dettagli, consultare la guida online di "TAMRON Lens Utility" utilizzando il link seguente.
<https://www.tamron.com/jp/consumer/support/help/lensutility/en/>



- Non utilizzare il cavo di connessione TAMRON (venduto separatamente) per scopi diversi dal collegamento dell'obiettivo TAMRON dotato di porta del connettore ad un computer.
- Tamron non si assume alcuna responsabilità per eventuali perdite o danni ai dati durante l'uso del cavo di connessione TAMRON (venduto separatamente).

COMPENSAZIONE DELLE VIBRAZIONI (Rif. Figg. , ,)

Per Sony E / FUJIFILM X

Per compensare le vibrazioni, portare il selettore VC (compensazione delle vibrazioni) su ON. (Rif. Fig.)

■ Selezione delle modalità (Rif. Fig.)

È possibile selezionare le modalità con il selettore della modalità VC .

MODE 1 Modalità di base di compensazione delle vibrazioni

MODE 2 Modalità panning

MODE 3 Modalità che dà la priorità all'inquadratura. Consente facilmente di mantenere i soggetti che si muovono rapidamente all'interno dell'inquadratura.

* MODE 1 e MODE 3 non supportano il panning.

Per Nikon Z

Per la compensazione delle vibrazioni, tenere presente che l'obiettivo non è dotato di un interruttore per la compensazione delle vibrazioni, quindi la funzione deve essere attivata dal corpo macchina.

● La compensazione delle vibrazioni è efficace nelle seguenti condizioni

- Ambienti poco illuminati
- Situazioni in cui non è consentito utilizzare il flash
- Luoghi dove non è possibile utilizzare il treppiede

● Le vibrazioni potrebbero non essere compensate completamente nelle seguenti condizioni

- Quando si scatta a bordo di un veicolo sottoposto a forti oscillazioni
- Quando si scatta con un movimento eccessivo della fotocamera
- Quando si scatta utilizzando un treppiede
- Portare il selettore VC su OFF quando si scattano fotografie in posa B (esposizione lunghe), altrimenti, la compensazione delle vibrazioni potrebbe causare un malfunzionamento. (Per Nikon Z, l'obiettivo non è dotato di un interruttore per la compensazione delle vibrazioni, quindi la funzione deve essere attivata dal corpo macchina).



- Quando MODE 1 o MODE 2 sono impostati (Per Sony E / FUJIFILM X), l'immagine nel mirino potrebbe diventare sfocata subito dopo aver premuto fino a metà il pulsante dell'otturatore. Ciò è dovuto al meccanismo di compensazione delle vibrazioni e non costituisce un malfunzionamento. (Per Sony E / FUJIFILM X / Nikon Z)
- Quando MODE 3 è impostato, l'immagine nel mirino potrebbe diventare sfocata, anche senza toccare il pulsante dell'otturatore, nel caso in cui la fotocamera sia accesa con il selettore VC impostato su ON. Ciò è dovuto al meccanismo di compensazione delle vibrazioni e non costituisce un malfunzionamento. (Per Sony E / FUJIFILM X)
- Portare il selettore VC su OFF quando si scatta con la fotocamera fissata a un elemento statico (ad esempio un treppiede). (Per Nikon Z, l'obiettivo non è dotato di un interruttore per la compensazione delle vibrazioni, quindi la funzione deve essere attivata dal corpo macchina).
- Si potrebbe notare che l'obiettivo produce un rumore quando si spegne la fotocamera o quando si rimuove l'obiettivo dalla fotocamera. Ciò non indica un malfunzionamento.



• Per ulteriori informazioni, consultare il manuale di istruzioni della propria fotocamera.

LIMITATORE DELLA MESSA A FUOCO (Rif. Figg. , - per Sony E / - per FUJIFILM X / Nikon Z)

Quando si lavora con la messa a fuoco automatica, il selettore del limitatore della messa a fuoco può accelerare la procedura di messa a fuoco limitando l'intervallo di messa a fuoco.

Per l'obiettivo da montaggio Sony E

■ Per limitare l'intervallo di messa a fuoco automatica, nel caso di soggetti da infinito a 3 m (Rif. Fig.)

Portare il selettore del limitatore della messa a fuoco su "∞-3m".

■ Per limitare l'intervallo di messa a fuoco automatica, nel caso di soggetti da infinito a 15 m (Rif. Fig.)

Portare il selettore del limitatore della messa a fuoco su "∞-15m".

■ Per utilizzare la gamma di messa a fuoco completa (Rif. Fig.)

Portare il selettore del limitatore della messa a fuoco su "FULL".

Per l'obiettivo da montaggio FUJIFILM X / Nikon Z

■ Per limitare l'intervallo di messa a fuoco automatica, nel caso di soggetti da MOD* a 10 m (Rif. Fig.)

Portare il selettore del limitatore della messa a fuoco su "MOD-10m".

* MOD: Distanza minima di messa a fuoco

■ Per limitare l'intervallo di messa a fuoco automatica, nel caso di soggetti da 10 m a infinito (Rif. Fig.)

Portare il selettore del limitatore della messa a fuoco su "10m-∞".

■ Per utilizzare la gamma di messa a fuoco completa (Rif. Fig.)

Portare il selettore del limitatore della messa a fuoco su "FULL".

ZOOM (Rif. Fig.)

Girare la ghiera dello zoom per regolare la lunghezza focale (posizione dello Zoom) fino al punto desiderato.

BLOCCO DELLO ZOOM GRANDANGOLARE (Rif. Figg. 1, 3, 4)

È possibile bloccare la ghiera dello zoom ⑥ sulla lunghezza focale di 150 mm per evitare che ruoti.

■ Inserimento del blocco dello zoom (Rif. Fig. 3)

Allineare 150 mm sulla scala della messa a fuoco ⑦ con l'indicatore di messa a fuoco ⑧.

Portare il selettore di blocco dello zoom grandangolare ② verso la ghiera dello zoom.

■ Rilascio del blocco dello zoom (Rif. Fig. 4)

Portare il selettore di blocco dello zoom grandangolare ② verso la fotocamera.



- Per modificare lo zoom, rilasciare il blocco, quindi ruotare la ghiera dello zoom ⑥.

BLOCCO DELLO ZOOM FLESSIBILE (Rif. Figg. 1, 10, 11)

Questo meccanismo consente di bloccare lo zoom per evitare di agire inavvertitamente sullo stesso.

Ruotare la ghiera dello zoom ⑥ fino al punto desiderato, quindi applicare il blocco dopo aver determinato la posizione corretta.

■ Inserimento del blocco dello zoom (Rif. Fig. 10)

Agire sulla ghiera dello zoom ⑥ sul lato soggetto fino a quando l'indicatore bianco è visibile.

■ Rilascio del blocco dello zoom (Rif. Fig. 10)

Agire sulla ghiera dello zoom ⑥ sul lato fotocamera.



- Durante le attività come il trasporto del prodotto, usare il blocco dello zoom grandangolare per evitare modifiche dello zoom dovute al suo peso. (Rif. Figg. 1, 3)
- Per modificare lo zoom, rilasciare il blocco dello zoom flessibile, quindi ruotare la ghiera dello zoom ⑥.
- Prestare attenzione a non pizzicarsi le dita quando si inserisce il blocco dello zoom flessibile.
- Se non si ha intenzione di utilizzare la fotocamera per un lungo periodo, rilasciare il blocco dello zoom flessibile prima di riparla.

PARALUCE (Rif. Figg. 1, 12, 13)

Un paraluce ① con attacco a baionetta è fornito in dotazione.

Si consiglia di scattare con il paraluce correttamente installato, per eliminare i riflessi che potrebbero danneggiare l'immagine.

■ Utilizzo del paraluce (Rif. Fig. 12)

Allineare l'indicatore di allineamento del paraluce ② sul paraluce con l'indicatore di rilascio del paraluce ⑤ sull'obiettivo.

Ruotare il paraluce ① nella direzione della freccia finché l'indicatore di bloccaggio del paraluce ③ coincide con l'indicatore di rilascio del paraluce ⑤.

■ Riporre il paraluce (Rif. Fig. 13)

È possibile riporre il paraluce ① fissandolo in senso inverso.

Allineare l'indicatore di bloccaggio del paraluce ③ sul paraluce con l'indicatore di rilascio del paraluce ⑤ sull'obiettivo.

Ruotare il paraluce ① nella direzione della freccia finché l'indicatore di allineamento del paraluce ② coincide con l'indicatore di rilascio del paraluce ⑤.



- Tenere presente che i bordi dell'inquadratura possono risultare scuri, nella foto, se il paraluce ① non è installato correttamente.

ATTACCO PER TREPPIEDE (Rif. Figg. 1, 14 - 16)

Il modello A057 è dotato di attacco per treppiede ⑩. Quando si utilizza un treppiede, fissare saldamente l'obiettivo al treppiede utilizzando l'attacco per treppiede ⑩.

■ Fissaggio e rimozione dell'attacco per treppiede (Rif. Figg. 14, 16)

È possibile fissare e rimuovere l'attacco per treppiede ruotando la vite di blocco dell'attacco per treppiede ⑫ per allentarla e, successivamente, sollevando la parte con la vite.

Quando si installa l'attacco per treppiede ⑩, accertarsi che la parte sporgente all'interno dell'attacco sia inserita nella scanalatura dell'obiettivo, quindi serrare bene la vite di blocco attacco per treppiede ⑫.

Se la parte sporgente non è inserita correttamente nella scanalatura dell'obiettivo quando si installa l'attacco per treppiede ⑩, l'obiettivo potrebbe danneggiarsi o cadere.

■ Modifica dell'orientamento della fotocamera (Rif. Fig. 15)

Quando si modifica l'orientamento della fotocamera, è possibile ruotare l'obiettivo allentando la vite di blocco dell'attacco per treppiede ⑫.

Allineare l'indicatore di attacco per treppiede sull'obiettivo ① con l'indicatore sull'attacco per treppiede ⑩.

Dopo aver determinato la posizione di scatto, serrare bene la vite di blocco dell'attacco per treppiede ⑫.

■ Foro per la cinghia (Rif. Fig. 1)

È possibile far passare una cinghia attraverso questi fori per evitare che l'obiettivo cada.

Quando si utilizzano i fori per la cinghia ⑥ dell'attacco per treppiede ⑩, controllare innanzitutto che la vite di blocco attacco per treppiede ⑫ sia fissata saldamente, quindi inserire la cinghia fermamente. Tenere presente che, se l'attacco per treppiede ⑩ o la cinghia si staccano dall'obiettivo, quest'ultimo potrebbe cadere.



- L'attacco per treppiede ⑩ A057 si usa a una piattaforma ARCA-SWISS.

VITE DEL BLOCCO DI SICUREZZA (Accessorio per l'attacco per treppiede) (Rif. Figg. 1, 17)

Consigliamo di fissare le viti del blocco in base al tipo di piattaforma della fotocamera quando si usa una piattaforma o una fascetta compatibile con lo standard ARCA-SWISS.

■ Utilizzo delle viti del blocco di sicurezza (Rif. Fig. 17)

Le viti del blocco di sicurezza ⑭ evitano che l'obiettivo/fotocamera cada dalla piattaforma quando si fissa un attacco per treppiede ⑩ a una piattaforma o fascetta compatibile con lo standard ARCA-SWISS.

Utilizzare la chiave esagonale ⑮ per serrare le viti del blocco di sicurezza ⑭ nei due fori appositi ⑬ come mostrato in figura.



- Una volta fissate, le teste delle viti del blocco di sicurezza ⑭ sporgono dalla superficie inferiore dell'attacco per treppiede ⑩ per evitare che l'obiettivo/fotocamera cada. Per questo motivo, non è necessario fissare le viti se si utilizza una piattaforma o una fascetta non compatibile con lo standard ARCA-SWISS.

PRECAUZIONI PER L'UTILIZZO

- L'obiettivo utilizza un sistema interno di messa a fuoco (IF) per ridurre la distanza minima di messa a fuoco. Quando si scatta a una distanza inferiore all'infinito, l'angolo di visione potrebbe essere maggiore rispetto a quello di obiettivi con altri sistemi di messa a fuoco.
- Il paraluce o il corpo dell'obiettivo potrebbero bloccare la luce del flash. Si consiglia di eseguire preventivamente uno scatto di prova.
- Le differenze tra i display delle diverse fotocamere possono causare la visualizzazione di valori diversi rispetto ai valori di diaframma massimo e minimo indicati nelle specifiche. Ciò non indica un errore.
- Non toccare i contatti di interfaccia obiettivo-fotocamera ② con le dita. Ciò potrebbe causare un malfunzionamento.
- In caso di sbalzi di temperatura, si potrebbe formare della condensa che provoca malfunzionamenti.
- L'obiettivo anteriore è ricoperto con un rivestimento antimacchia. Dopo aver rimosso la polvere sulla superficie dell'obiettivo con un soffiato o altro mezzo, strofinare con un panno asciutto.
- Non usare mai benzene, diluenti o altri solventi organici per pulire l'obiettivo.
- Conservare l'obiettivo in un luogo pulito e ben ventilato.
- Per maggiori dettagli sulla pulizia e la conservazione dell'obiettivo, sulla compatibilità con altre fotocamere, e per altre informazioni di assistenza, consultare il nostro sito web. <https://www.tamron.com/global/consumer/support/>



Smaltimento di apparecchiature elettriche ed elettroniche nei nuclei familiari. Smaltimento di apparecchiature elettriche ed elettroniche usate (in vigore nell'Unione Europea e in altri paesi europei con sistemi di raccolta differenziata)

Questo simbolo indica che questo prodotto non deve essere smaltito insieme ai rifiuti domestici.

Deve essere invece raccolto separatamente per il riciclaggio delle apparecchiature elettriche ed elettroniche.

Se si acquistano i nuovi prodotti, è possibile consegnare il presente prodotto al distributore o al sistema di raccolta di rifiuti di apparecchiature elettriche ed elettroniche.

Lo smaltimento corretto di questo prodotto contribuirà a prevenire potenziali effetti negativi sull'ambiente e sulla salute pubblica che potrebbero essere provocati da uno smaltimento inappropriato del prodotto o di componenti dello stesso.

Lo smaltimento inappropriato di questo prodotto potrebbe dare luogo a sanzioni. Per informazioni più dettagliate sul riciclaggio di questo prodotto, contattare l'ufficio comunale competente, il servizio di smaltimento dei rifiuti domestici o il negozio nel quale si è effettuato l'acquisto.

TAMRON**ITALIANO**

Avvertenze per un uso sicuro degli obiettivi Tamron

Per un utilizzo sicuro, accertarsi di leggere con attenzione le "Avvertenze per un uso sicuro degli obiettivi Tamron" e il manuale prima di utilizzare il prodotto.
Una volta letti, conservarli in un luogo facilmente accessibile per un riferimento futuro qualora necessario.
Le istruzioni relative alle precauzioni si suddividono nelle seguenti due categorie in base al grado di pericolo implicato.

**AVVERTENZA**

La non osservanza o l'esecuzione non corretta di queste istruzioni può provocare la morte o lesioni gravi.

- Non guardare né fotografare il sole o altre luci abbaglianti usando questo obiettivo o una fotocamera sulla quale sia installato questo obiettivo.
In caso contrario ci si potrebbe procurare perdita di visione, altri danni all'obiettivo o alla fotocamera, o un incendio.
- Non smontare, riparare o modificare l'obiettivo.
Ciò potrebbe danneggiare l'obiettivo o la fotocamera.
- Tenere l'obiettivo lontano dalla portata dei bambini.
Esiste un rischio di lesioni se l'obiettivo viene fatto cadere o cade.

**PRECAUZIONI**

La non osservanza o l'esecuzione non corretta di queste istruzioni può provocare lesioni personali o danni fisici.

- Non esporre l'obiettivo alla luce diretta del sole né lasciarlo in un luogo estremamente caldo come, ad esempio, all'interno di una macchina. In caso contrario si potrebbero danneggiare i componenti interni dell'obiettivo o causare un incendio.
- Montare sempre il coperchio dell'obiettivo quando questo non è in uso.
- Quando si installa l'obiettivo sulla fotocamera, accertarsi che l'obiettivo sia stato montato adeguatamente e fissato saldamente.
Se non lo si installa adeguatamente, potrebbe essere difficile rimuoverlo o potrebbe cadere causando danni o lesioni.
- Non utilizzare questo obiettivo per applicazioni non fotografiche.
- Non trasportare l'obiettivo quando è ancora montato su un treppiede.
- Informazioni sull'obiettivo dotato di porta del connettore
 - 1) Collocare l'obiettivo in una posizione stabile quando si personalizza l'obiettivo utilizzando l'applicazione dedicata (TAMRON Lens Utility™). Assicurarsi di non lasciarlo cadere o urtare l'obiettivo.
 - 2) Quando si collega l'obiettivo a un computer, utilizzare un cavo di collegamento Tamron (venduto separatamente).
 - 3) Non toccare la porta del connettore con le dita o un oggetto metallico. Inoltre, evitare che polvere o acqua aderiscano alla porta del connettore. Se la porta del connettore è sporca, si potrebbero causare problemi di collegamento.
- Tamron non sarà responsabile dei danni causati da guasti, incendi o altri incidenti che potrebbero verificarsi quando si utilizza un accessorio diverso dagli accessori Tamron. In caso di tali danni, la riparazione dell'obiettivo Tamron verrà addebitata all'utente poiché non è coperta dalla garanzia.