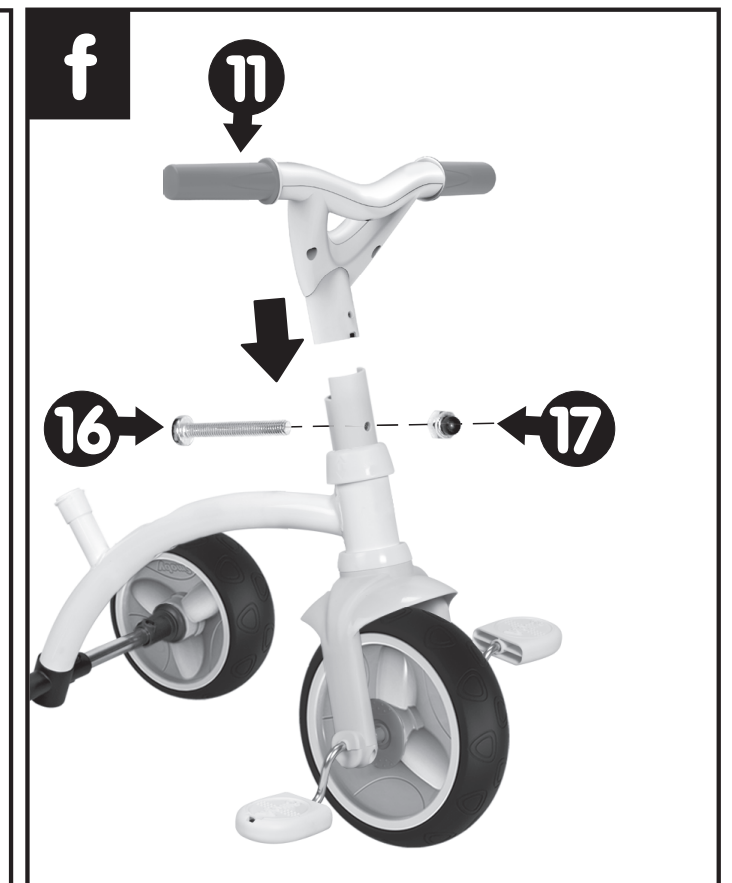
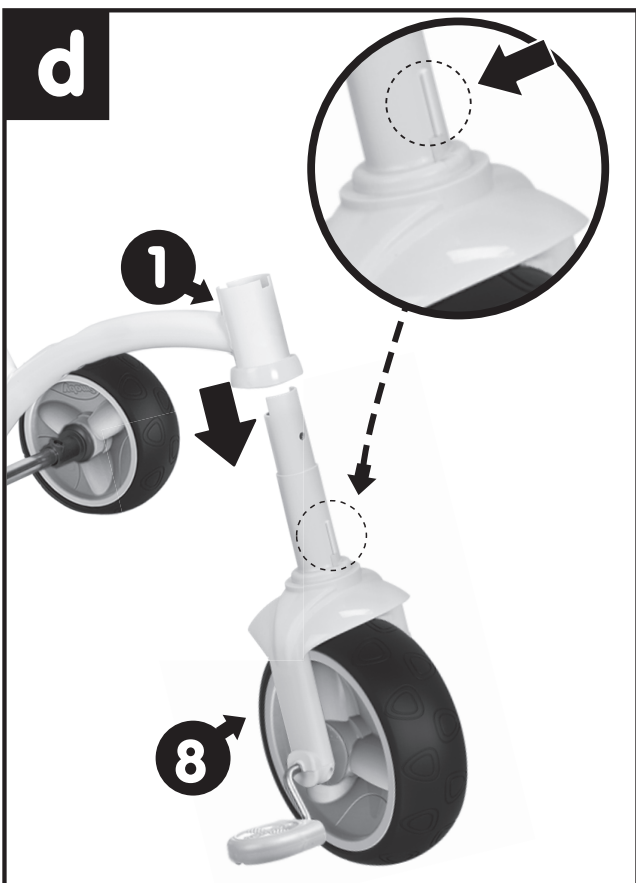
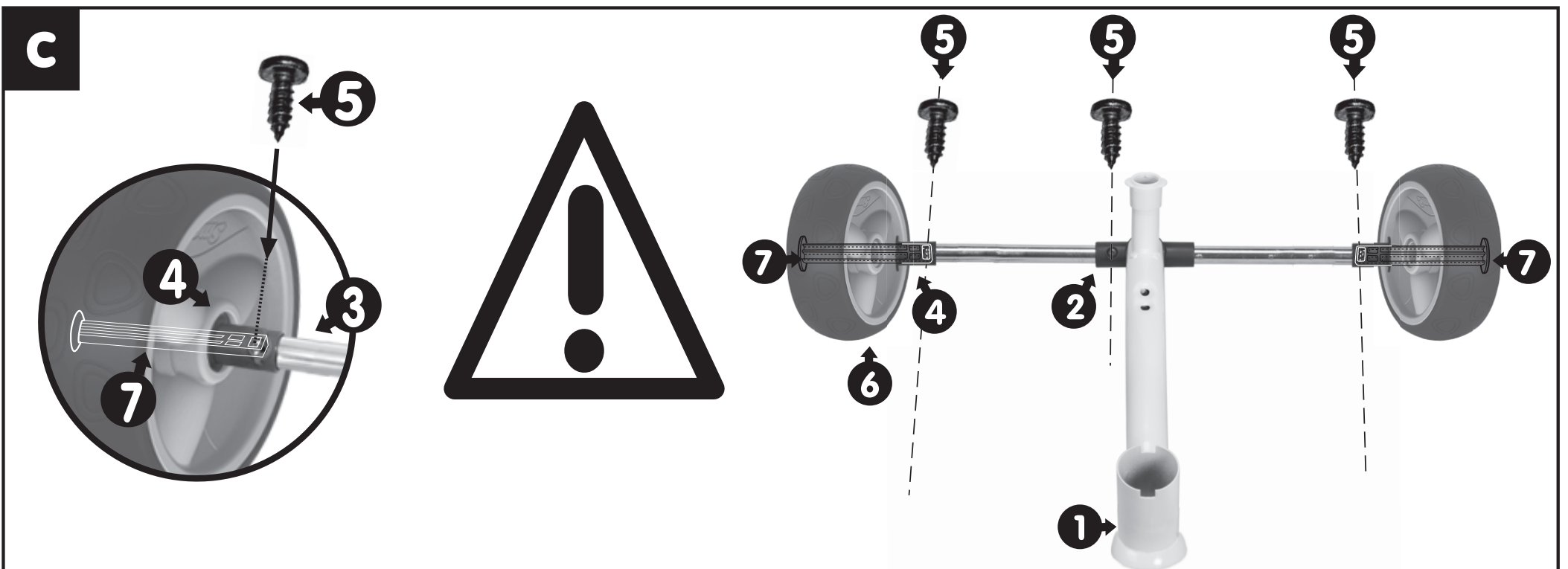
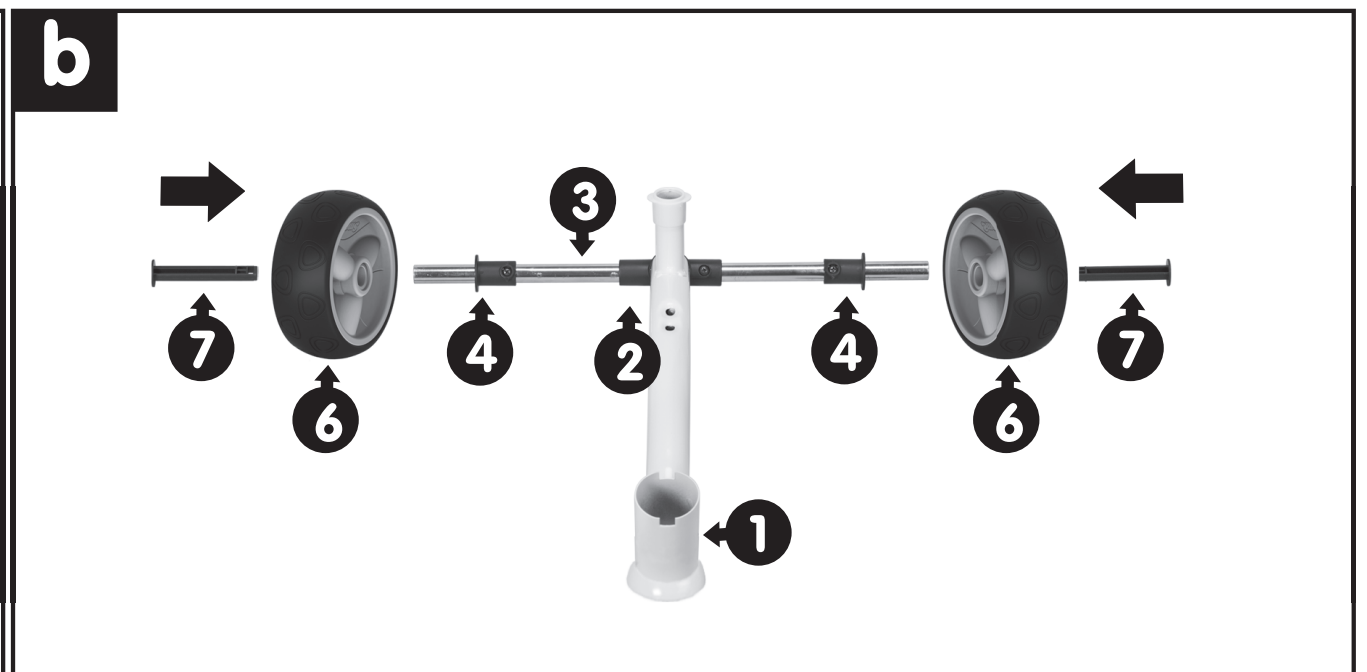
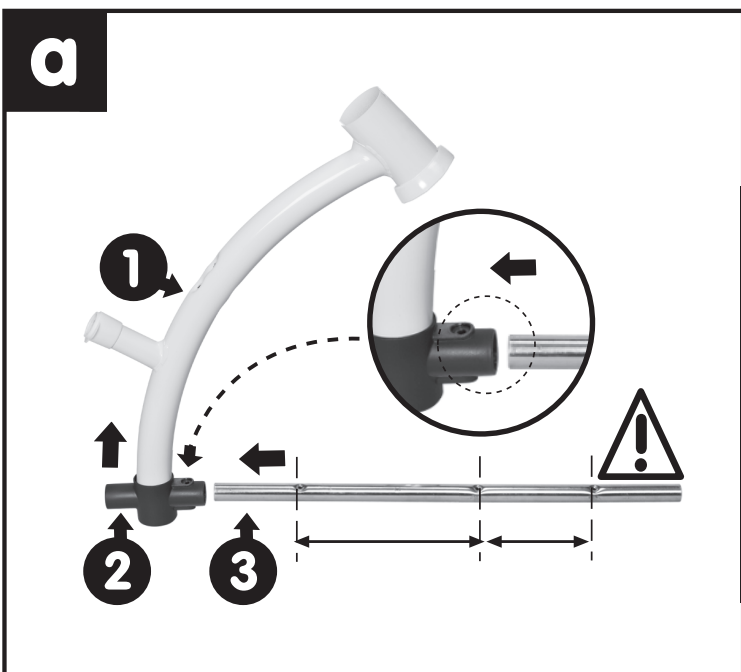
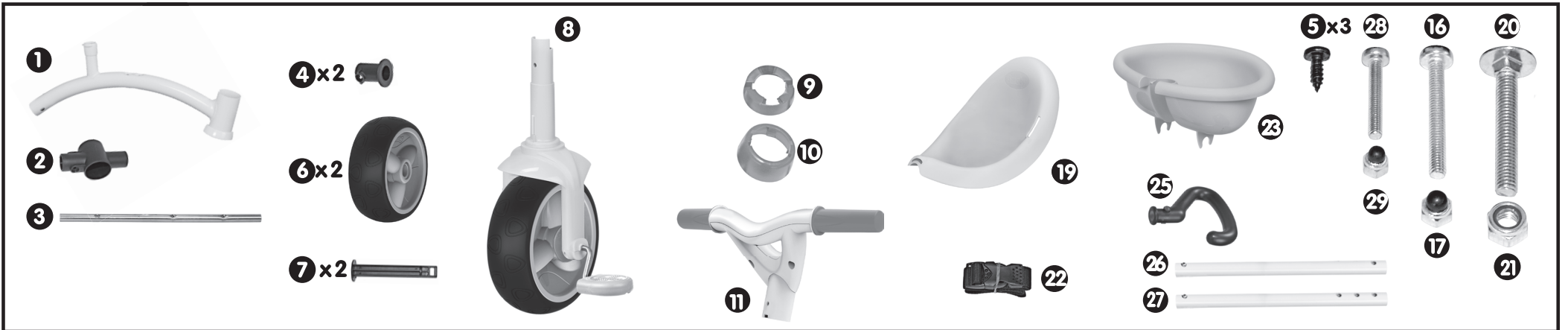
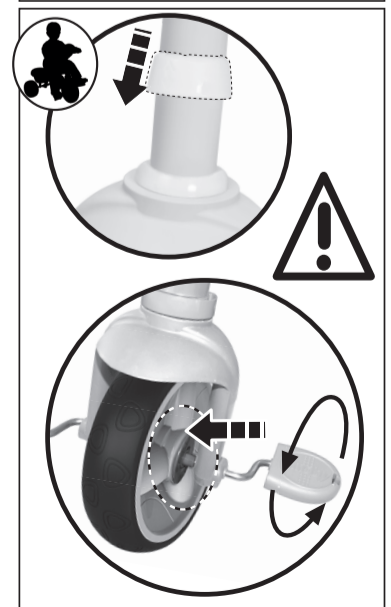
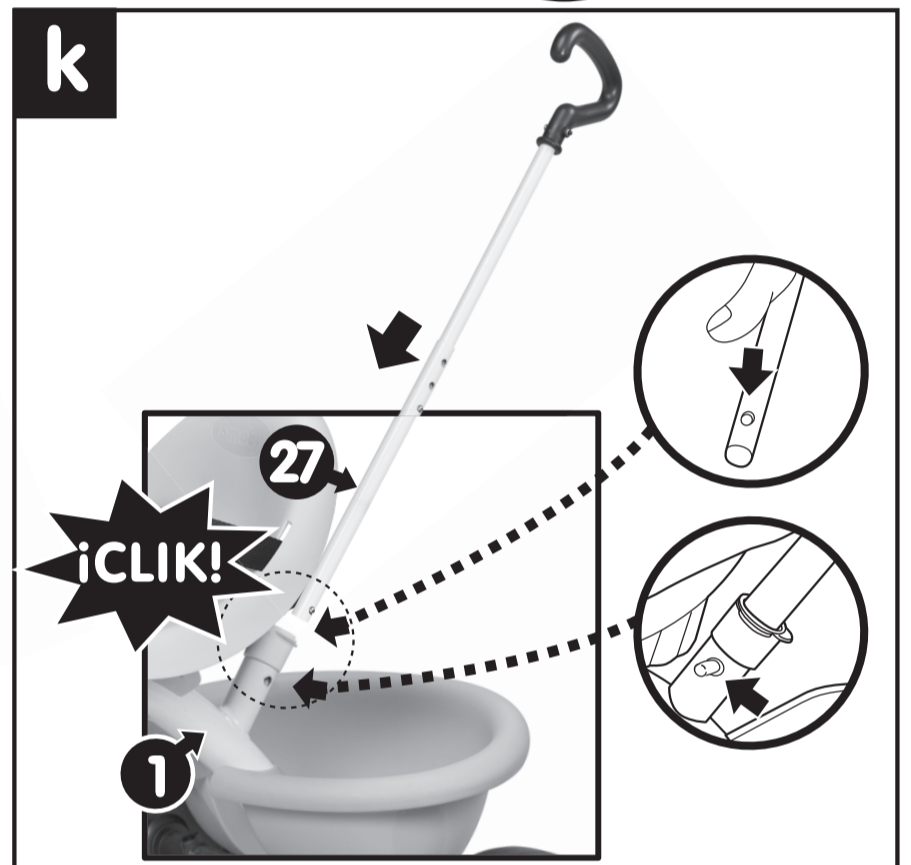
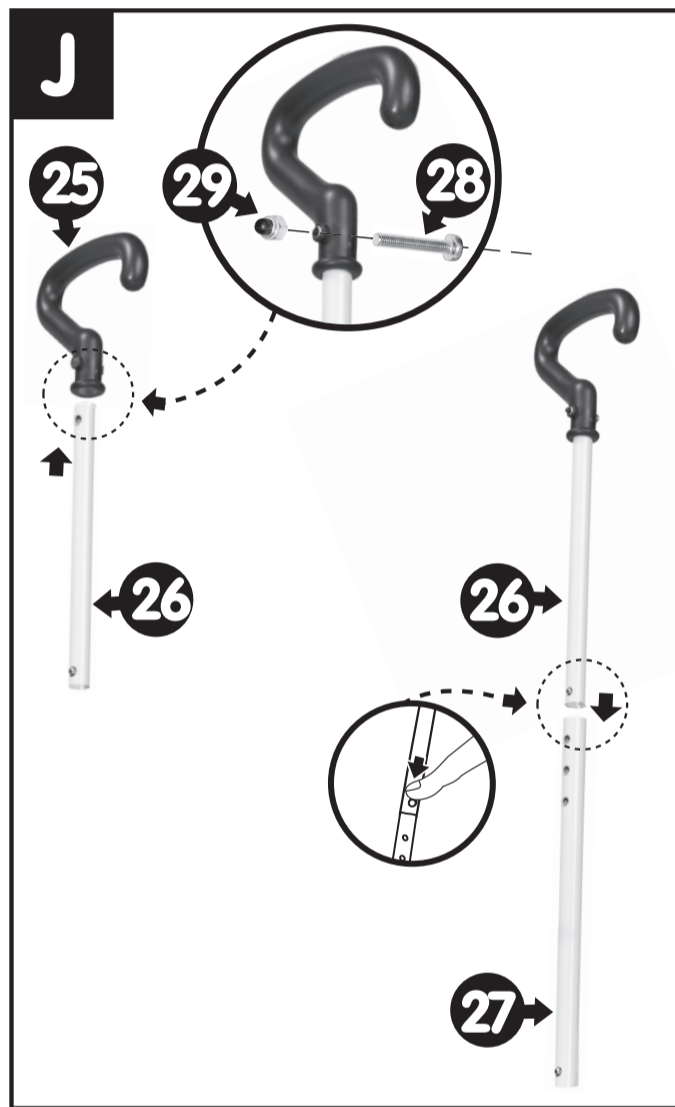
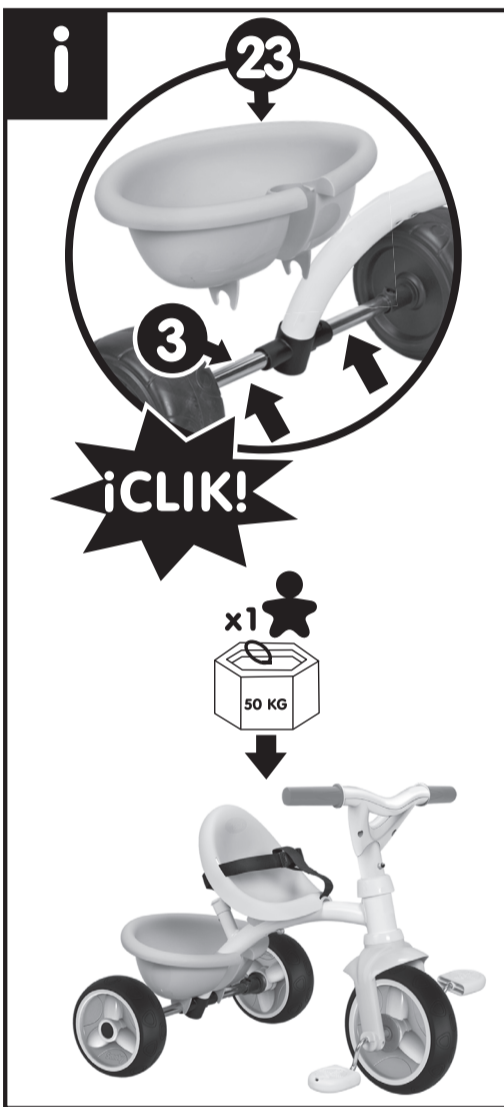
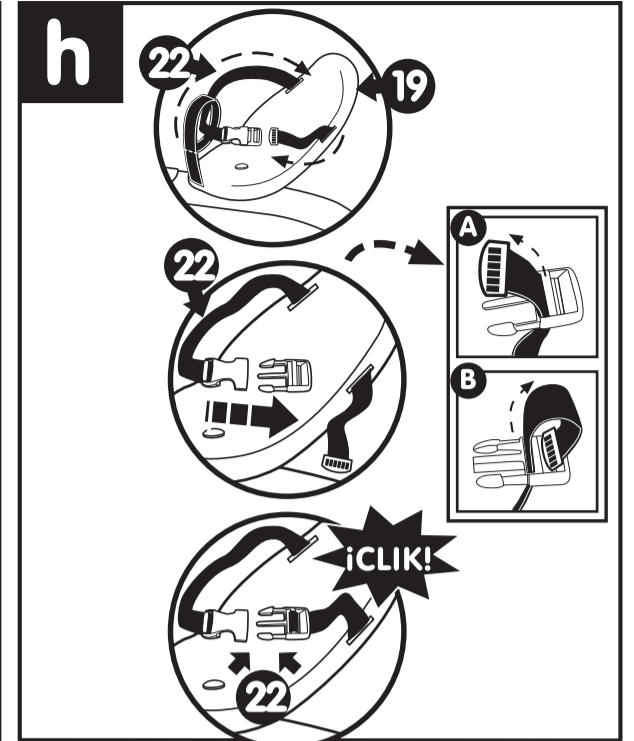
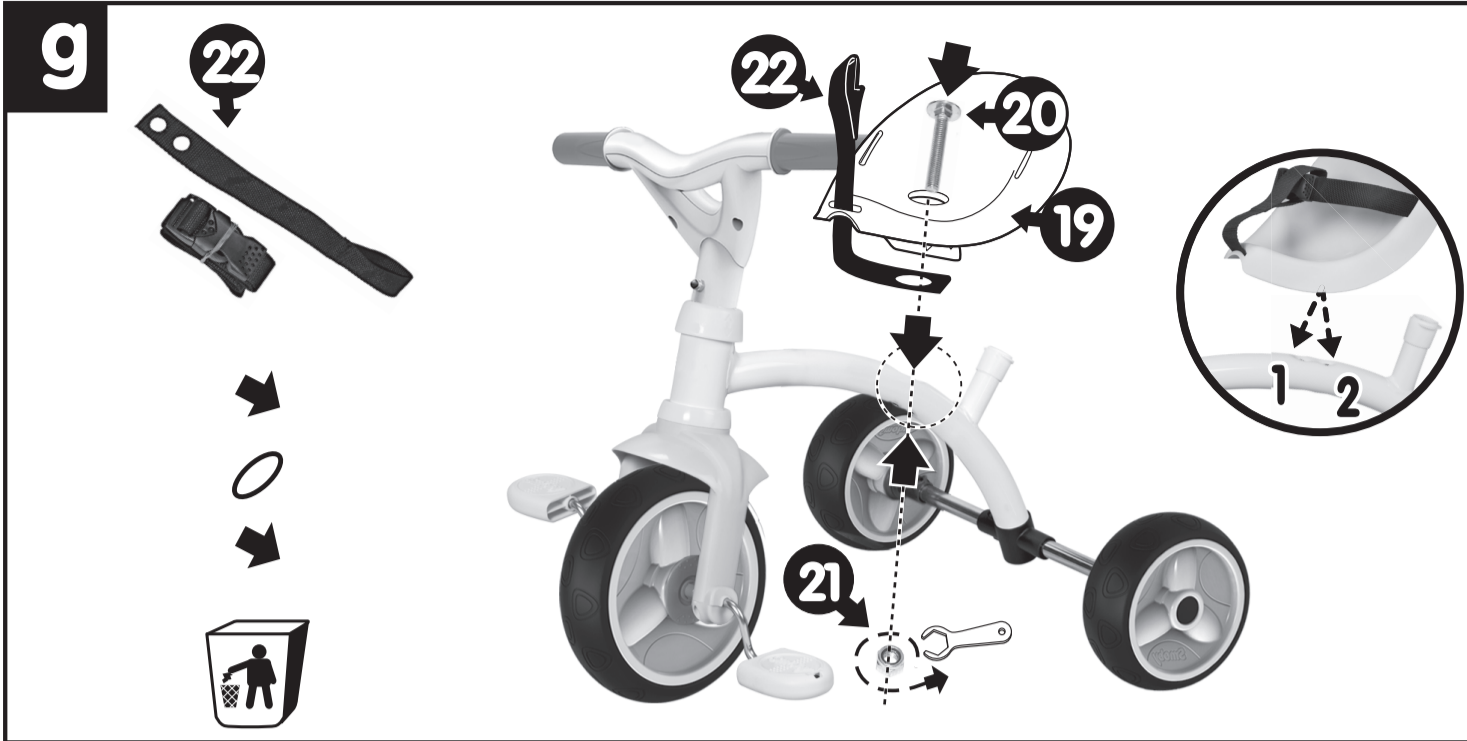


+15

mois	mesi	měsíců	mesecev
months	månader	měsícův	mjeseci
Monate	månader	miesiący	miesiący
maanden	kuukauden	miesiący	aidā
meses	månader	miesiący	mesācuv
meses	hónapban	miesiący	kuu
		miesiący	miesiący
		miesiący	miesiący
		miesiący	miesiący

15 min n°13 n°10





BE MOVE **SMOBY TOYS S.A.S.**
 Service après vente / After sales service : www.smoby.fr
 Le Bourg Dessus - 39170 Lavans-lès-Saint-Claude / France.

Assistance consommateurs à nous retourner en cas de problèmes / Consumer assistance: for any problems, return this card /
 Verbraucher-Info: Für weitere Auskünfte, senden Sie diese Karte bitte an / Klantenservice: voor inlichtingen, deze kaart naar ons terugsturen/
 Atención al consumidor: para cualquier información, enviar esta tarjeta. / Assistenza per il consumatore: per informazioni, rispedire la presente cartolina.

Description du motif de la réclamation / Cause for complaint / Grund der Beanstandung /
 Omschrijving van de reden van de klacht / Detalle el motivo de su reclamación / Descrizione
 del motivo del reclamo:

Manquant / Missing / Fehlende Teile / Tekort / Faltante / Mancante.
 Cassé / Broken / Gebrochen / Gebroken / Rotura / Rotto.
 Commentaires / Comments / Bemerkung / Opmerkingen /
 Comentarios / Commenti.

Ref: _____
 Couleurs/Colors: _____
 N° Notice / IS Number: **03351X0/4**

N°: N°: N°: N°: N°: N°: N°:
 Qté: Qté: Qté: Qté: Qté: Qté: Qté:

NOM / NAME: _____
 PRENOM / SURNAME: _____
 RUE / STREET: _____
 VILLE / TOWN: _____
 CODE POSTAL / POSTAL CODE: _____
 PAYS / COUNTRY: _____
 N°TEL: _____
 EMAIL: _____

