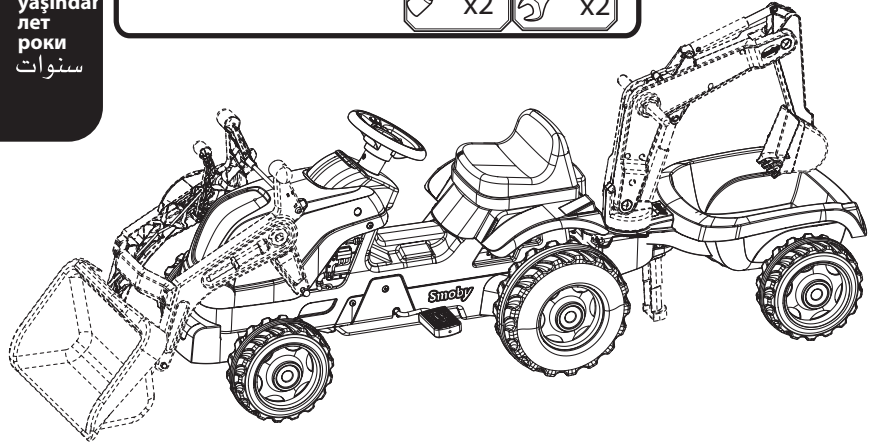
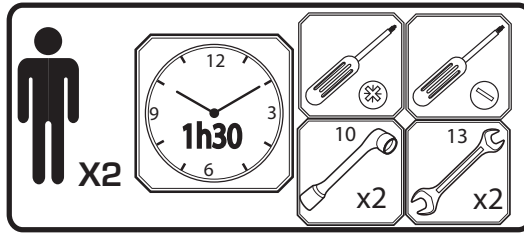


Smoby

Outils non fournis
Tools not included
Werkzeuge nicht mitgeliefert
Herramientas no incluidas
Accessori non forniti
Gereedschap niet bijgeleverd



FR - ATTENTION!
GB - WARNING!
DE - ACHTUNG!
NL - WAARSCHUWING!
ES - ¡ADVERTENCIA!
PT - ATENÇÃO!
IT - AVVERTENZA!
DK - ADVARSEL!
SE - VARNING!
FI - VAROITUS!
NO - ADVARSEL!
HU - FIGYELMEZTETÉS!
AR - تنبيه!

CZ - UPOZORNĚNÍ!
SK - UPOZORNENIE!
PL - OSTRZEŻENIE!
BG - ВНИМАНИЕ!
RO - AVERTISMENT!
GR - ΠΡΟΕΙΔΟΠΟΙΗΣΗ!
SI - OPOZORILO!
HR - UPOZORENJE!
TR - UYARI!
RU - ВНИМАНИЕ!
UA - УВАГА!
AR - تنبيه!

+3

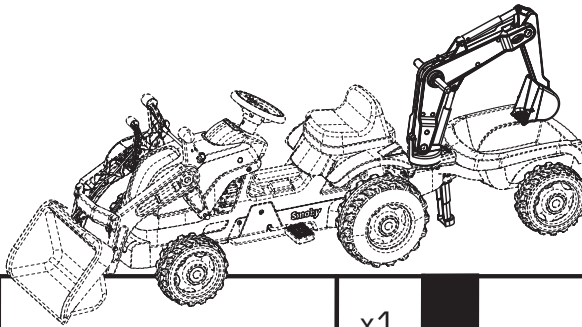
ans
years
Jahre
jaar
años
anni
år

år
vuotta
år
év
let
rokov
lata
години
лет
роки
سنوات

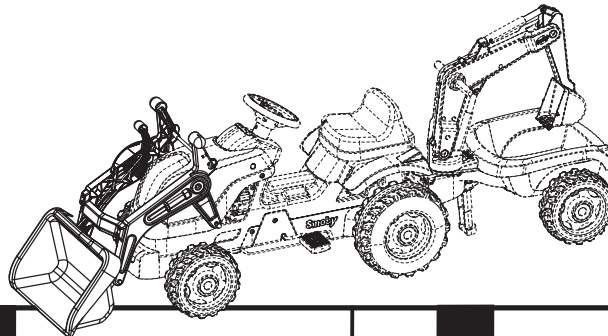
ani
χρονια
let
godina
yaşındar
лет
роки
سنوات



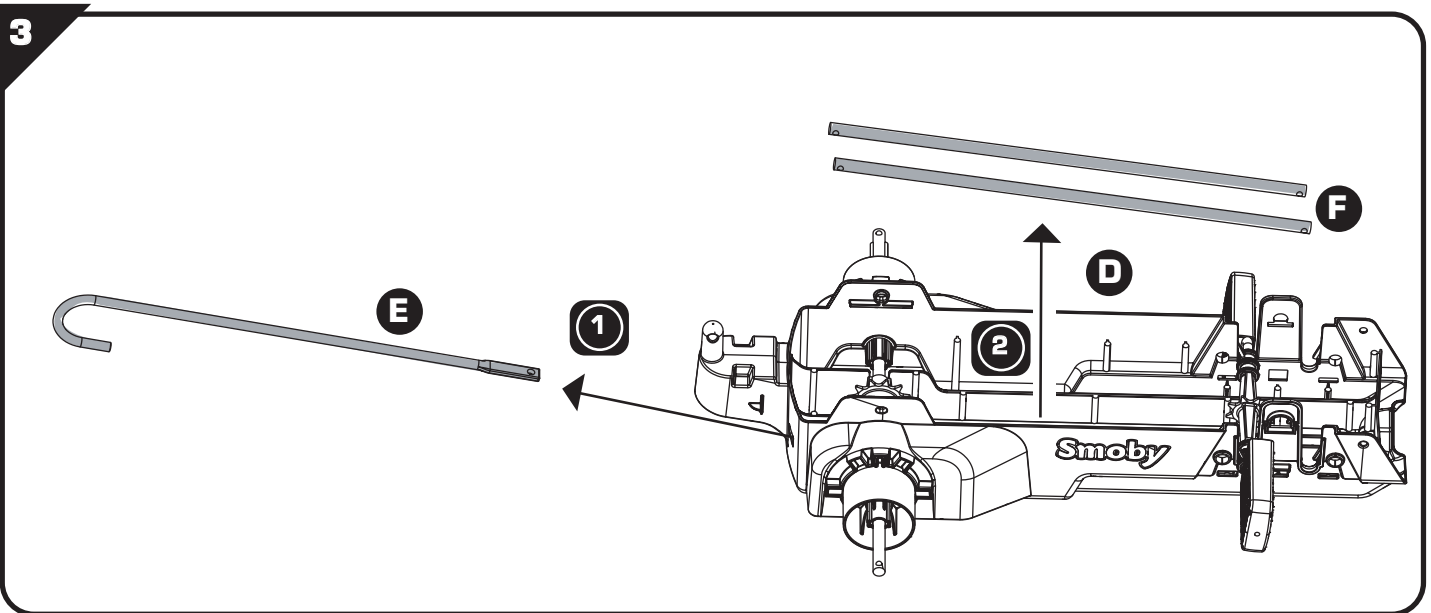
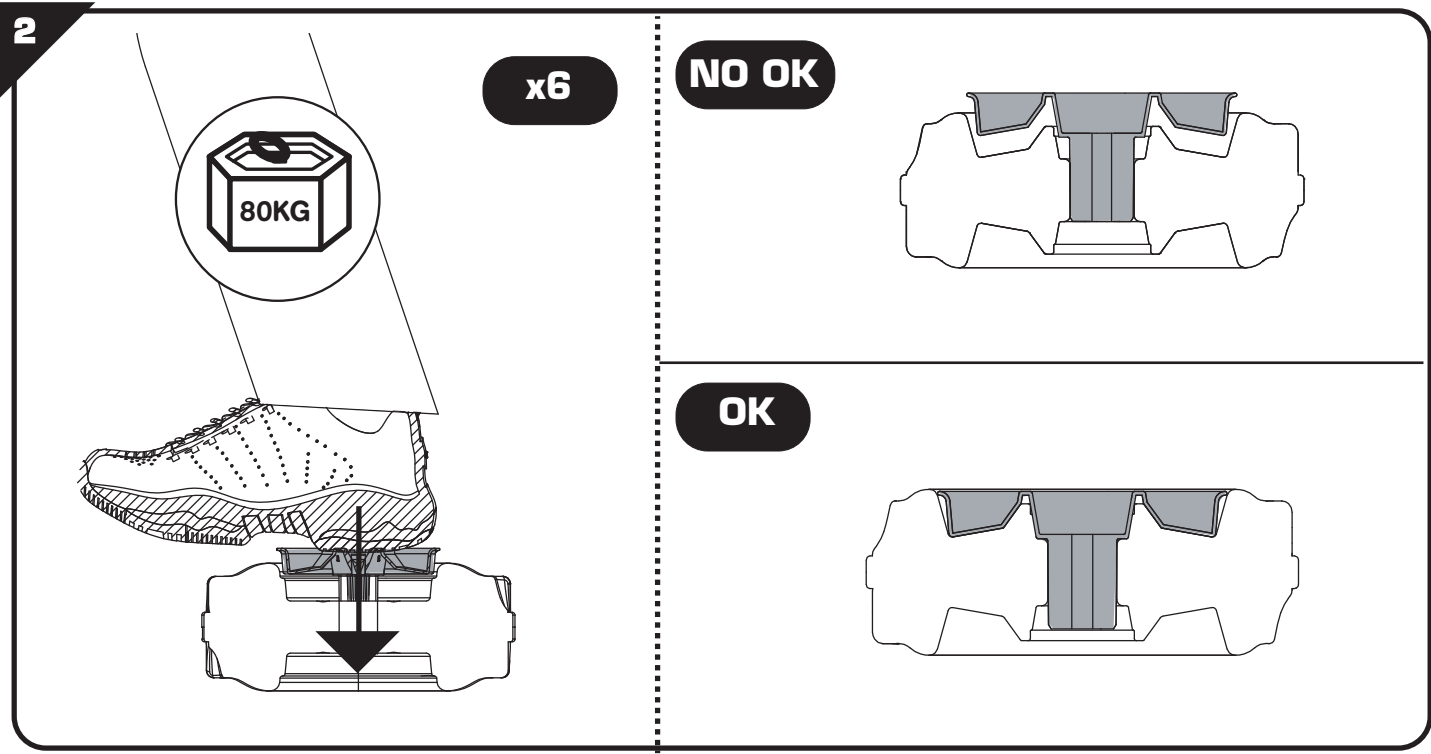
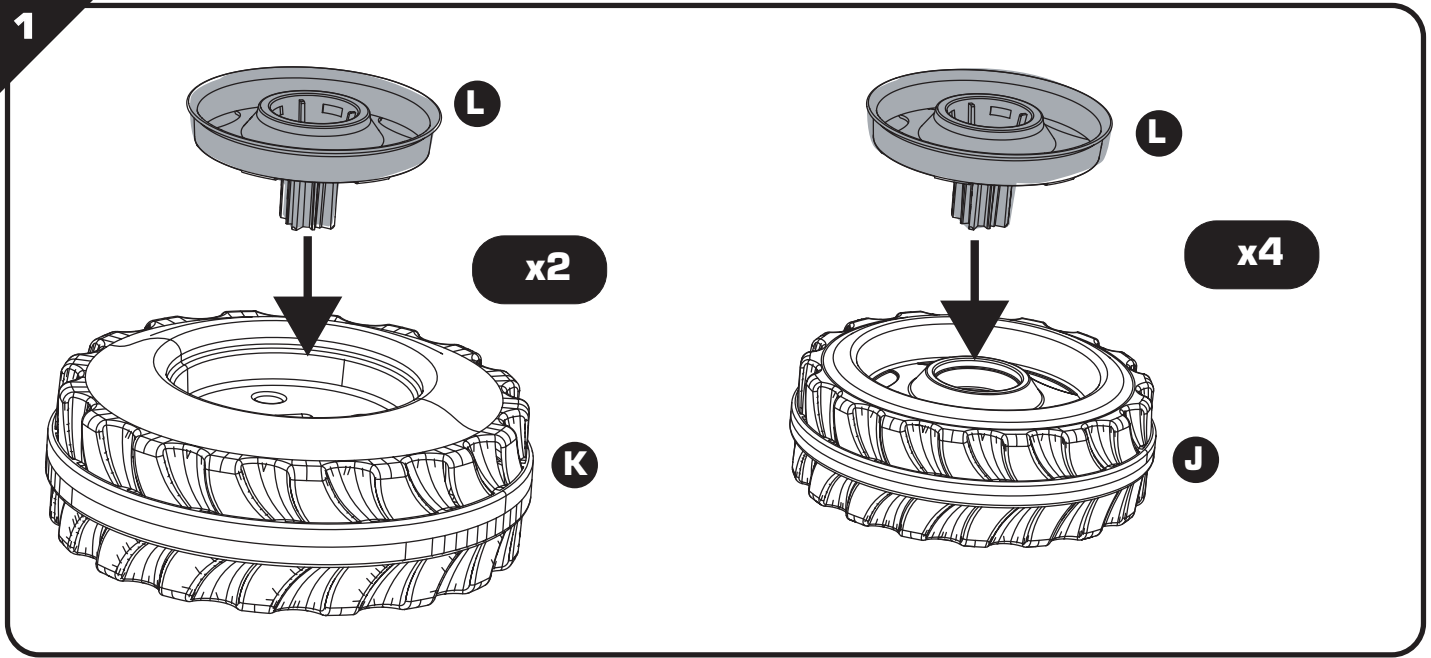
A	x1	H	x1	P	x1
	S16012	J	x4	Q	x1
B	x1	K	x2	S	x1
B1	OUT2758	L	x6	T	
C	x1	M	x1	U	x1
	I16101	N	x1	V	x1
D	x1			W	x1
E	x1			Y	x8
F	x2			Z	x1
G	x1			AA	x1
	I16103			AB	x2
				AC	x6



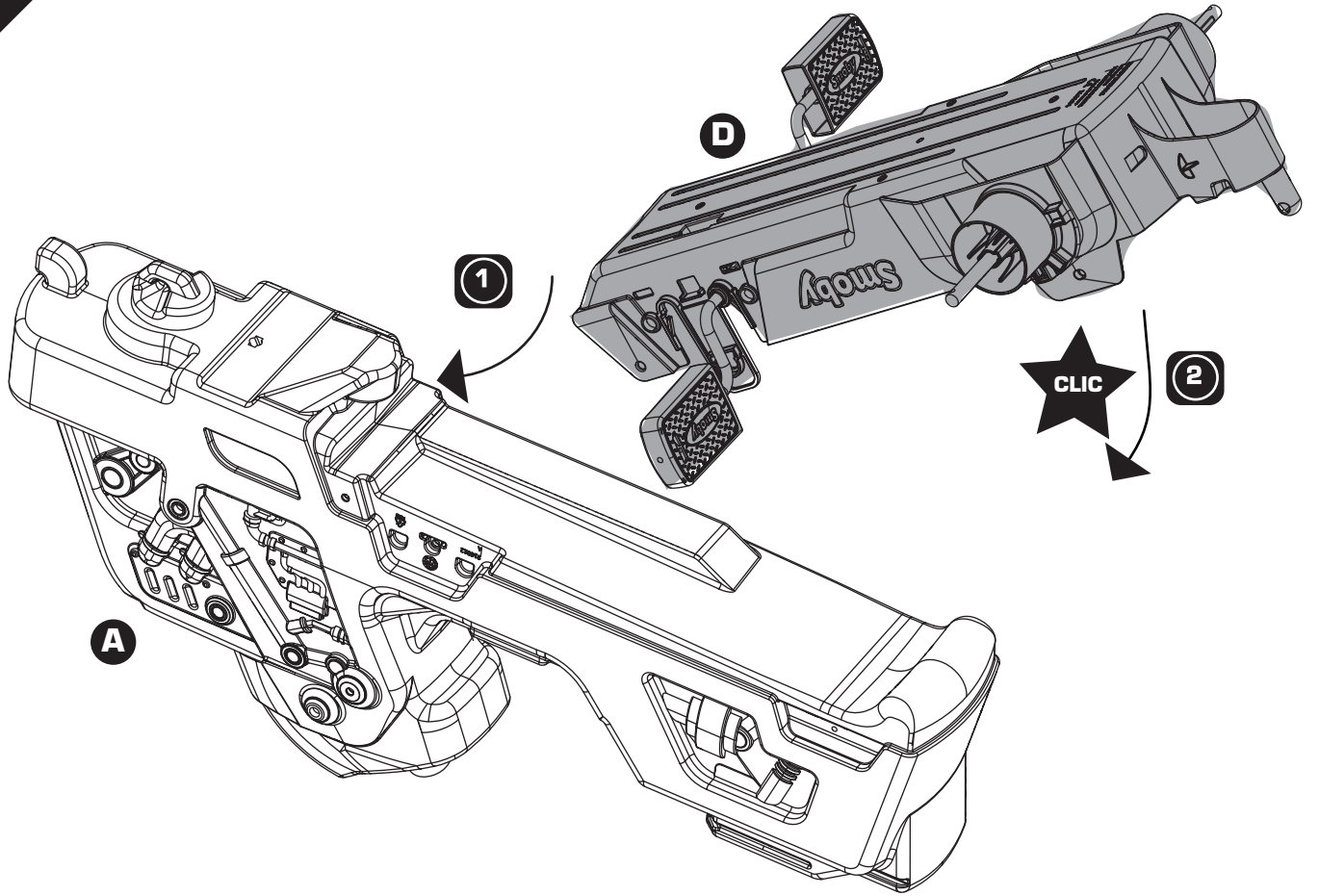
APLT		x1	FPLT		x1	MPLT		x1
BPLT	 OUT2924	x1	GPLT	 OUT2931	x1	NPLT		
DPLT	 OUT2923	x1	HPLT	 OUT2929	x1	LPLT	 OUT2930	x1
			KPLT			OPLT	 OUT2926	x2



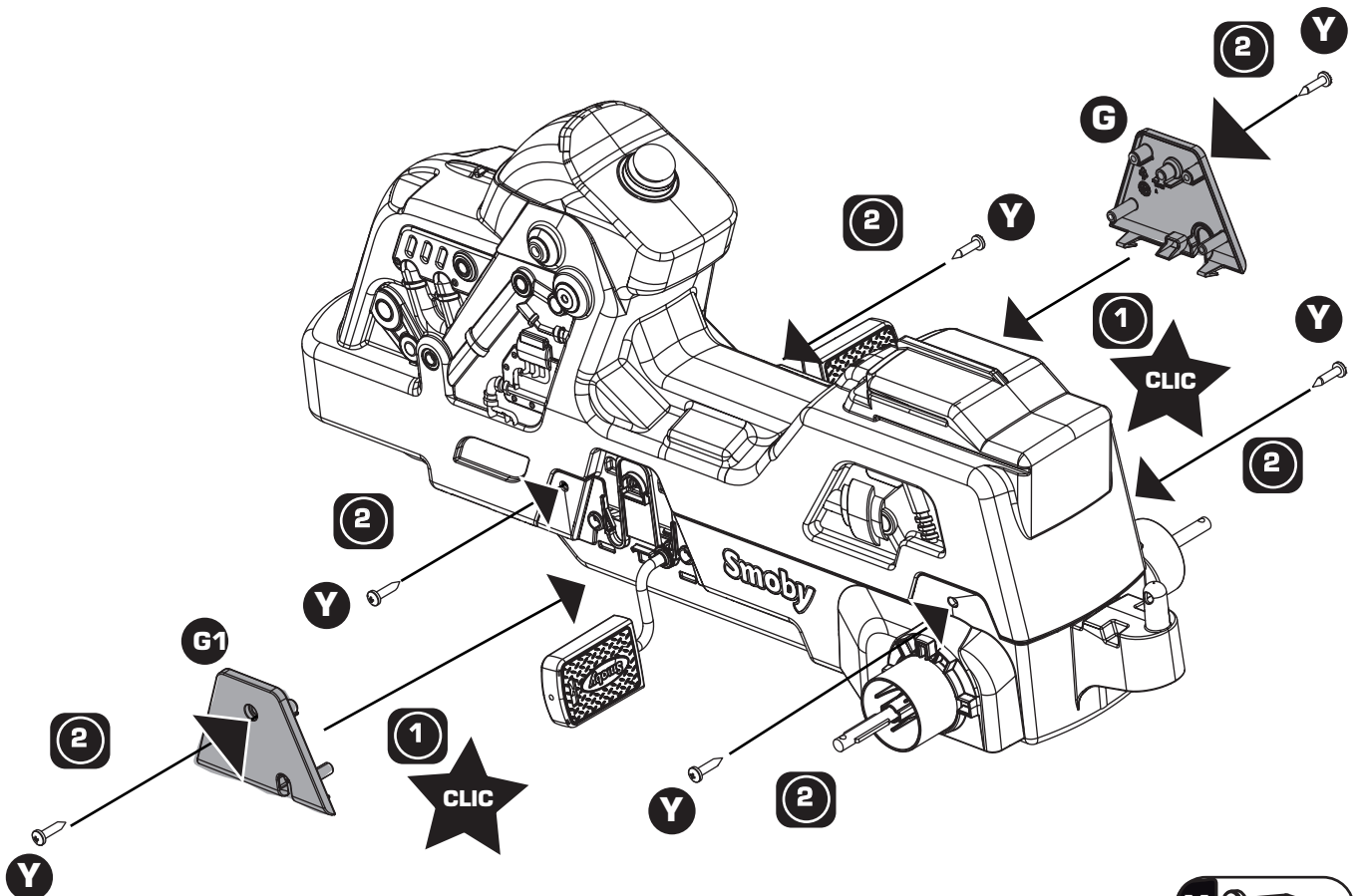
AA	 ABA1305	x1	AC	 ABA1305	x1	AG	 AAK0429 \varnothing 6 M6	x1
AB	 OUT2306	x1	AD	 ABA1305	x1	AH	 AAK0423	x1
			AE	 ABA1305	x2	AI	 AAK0422 \varnothing 8	x1
			AF	 ABA1305	x2	AJ	 AAK0421 \varnothing M8	x1
						AK	 9160039 \varnothing M8	x2
						AL	 9120042 \varnothing M6	x2



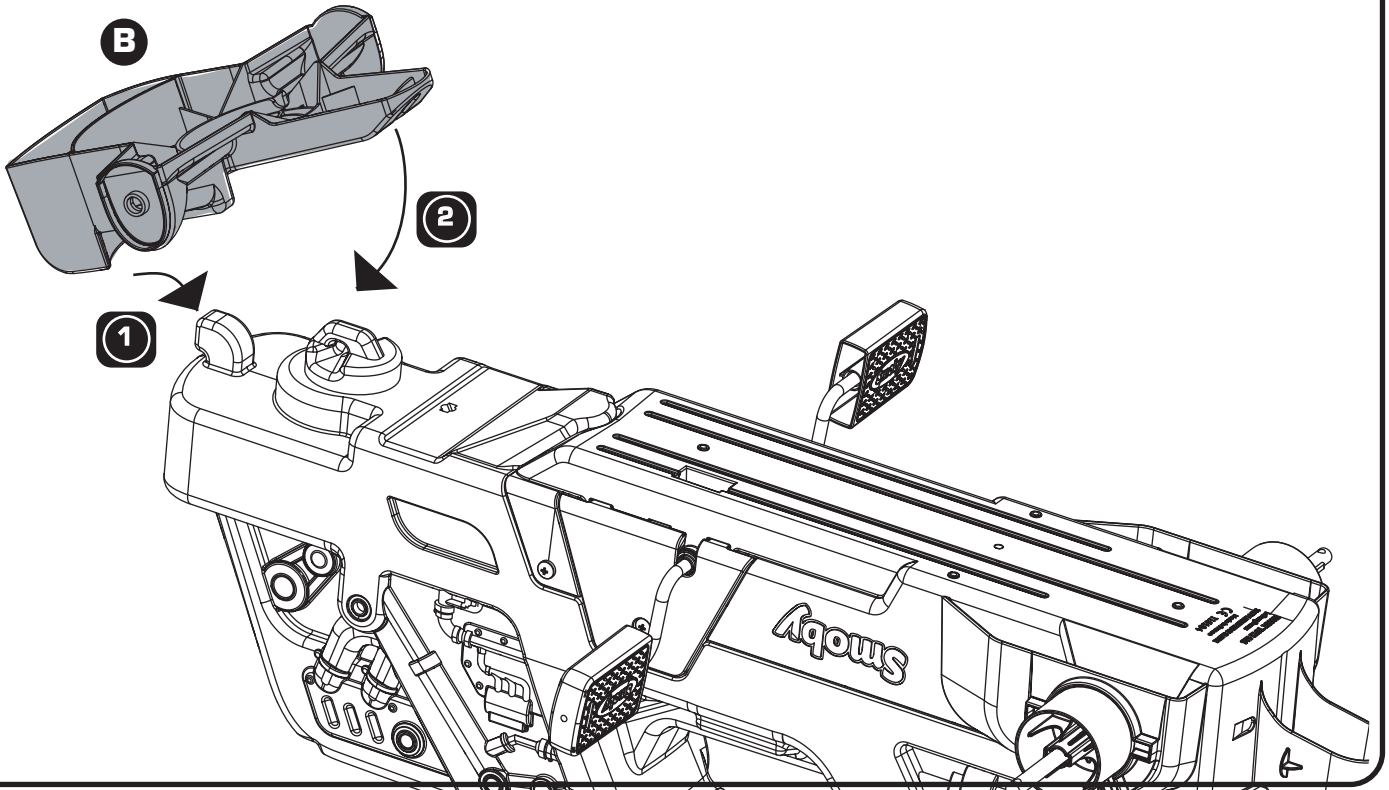
4



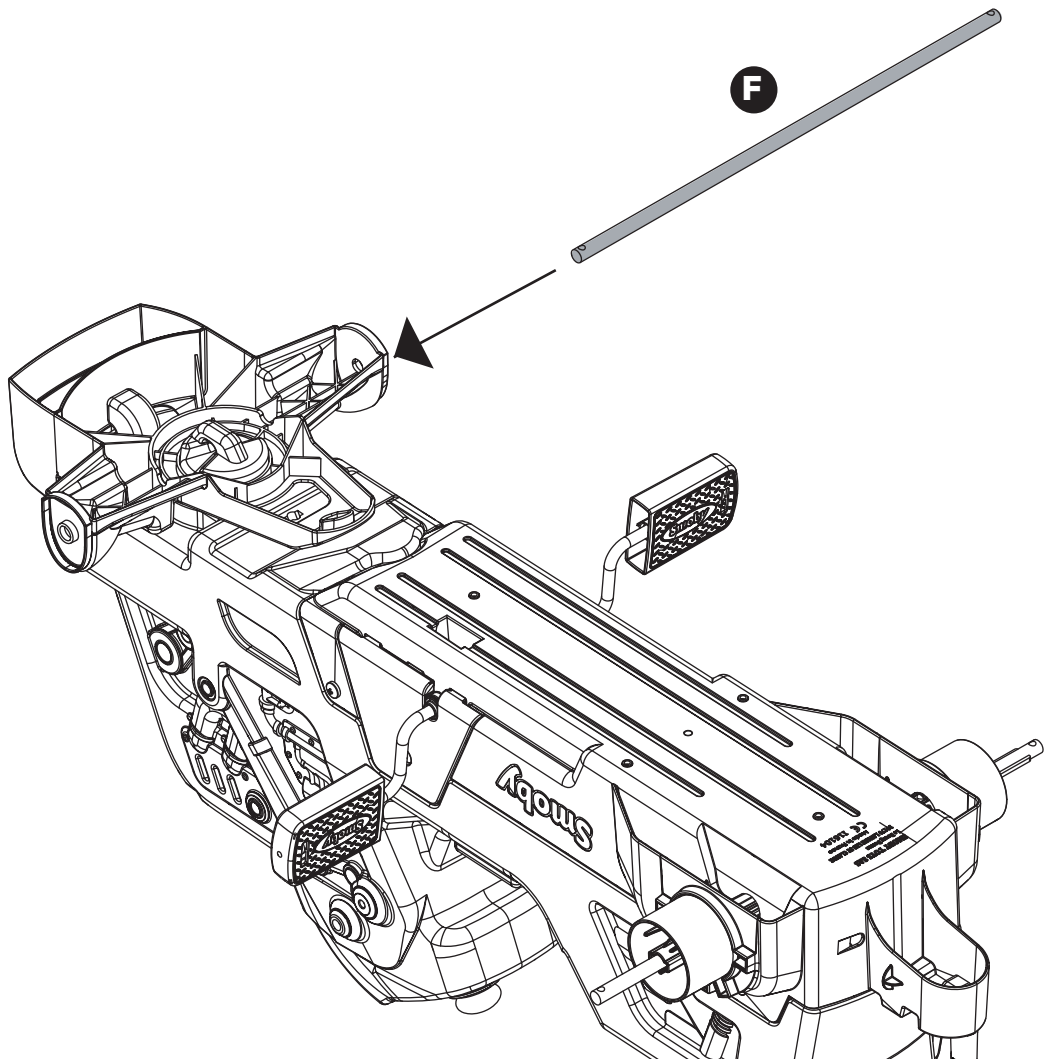
5

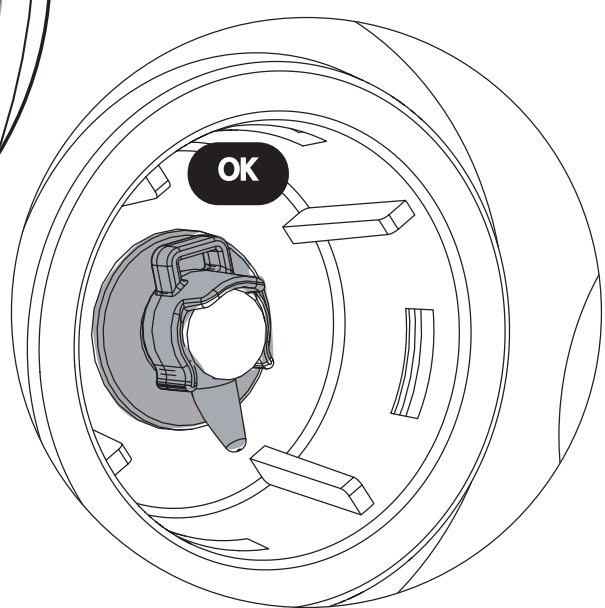
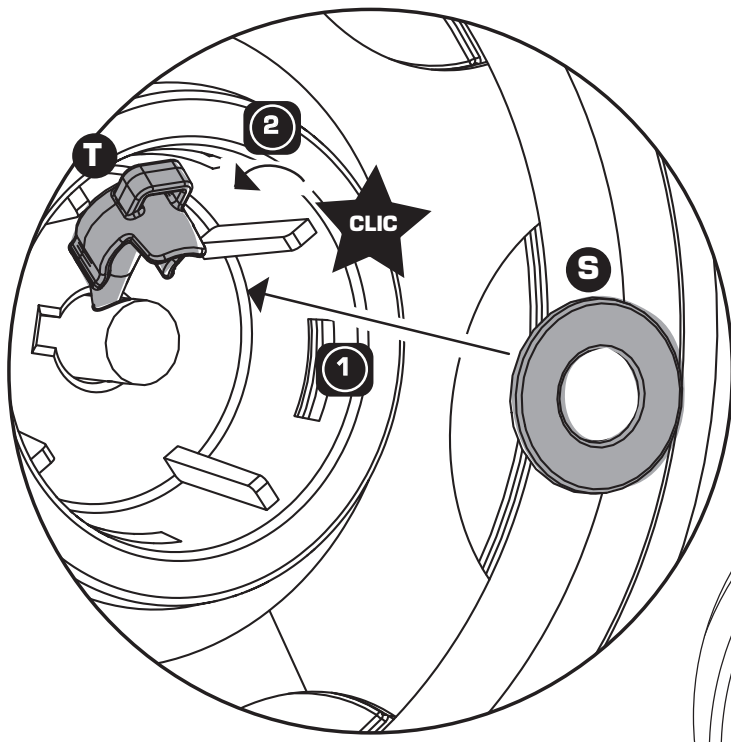
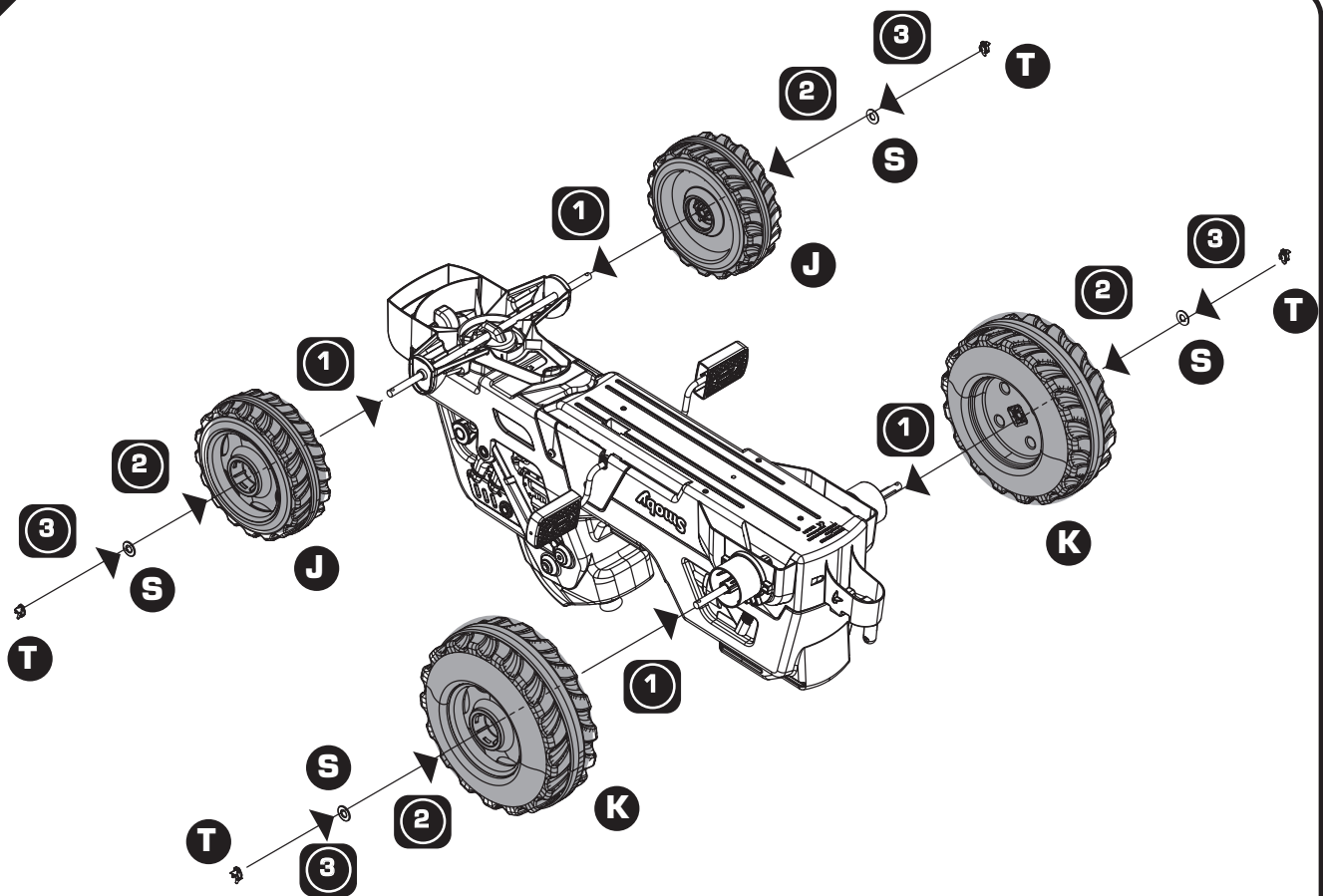


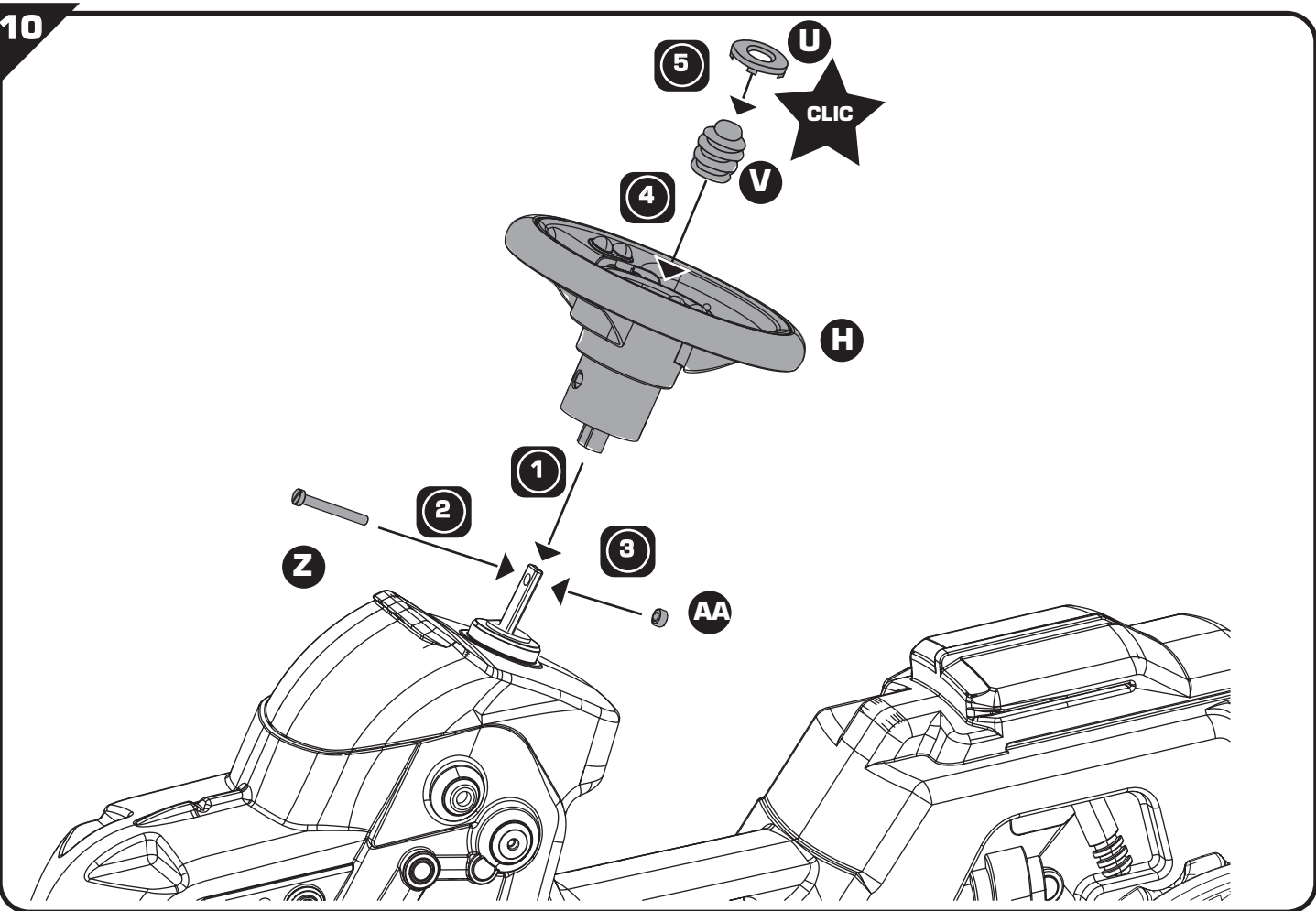
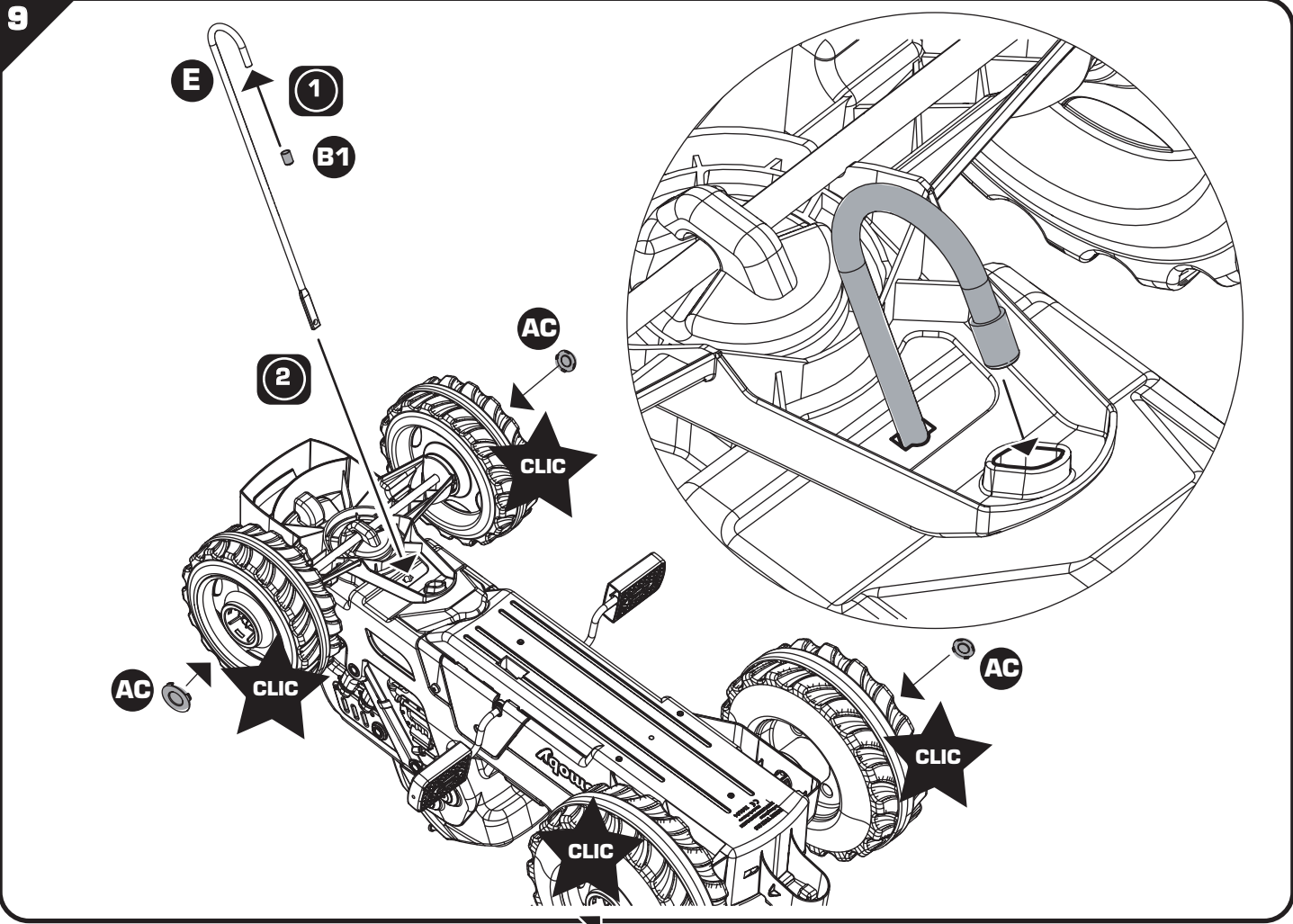
6



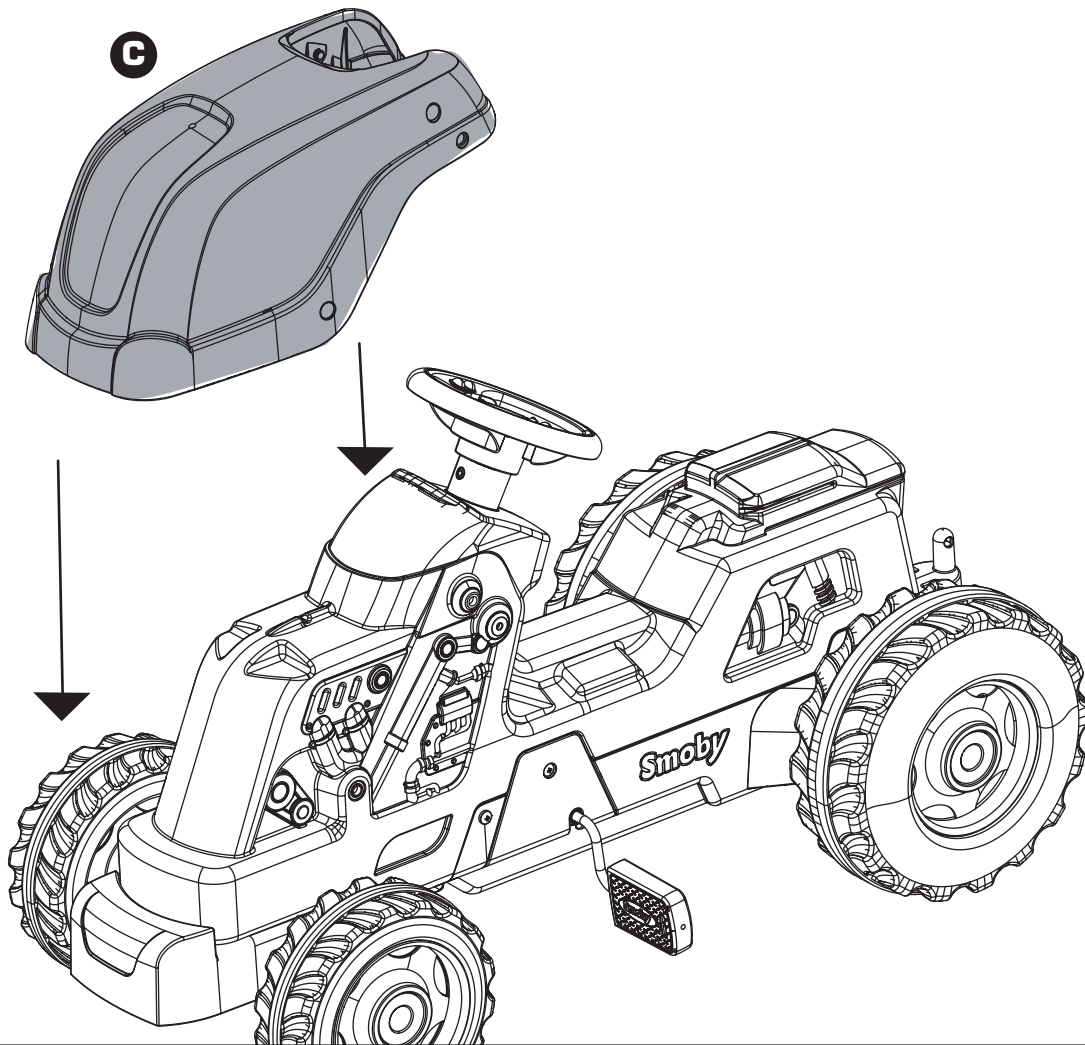
7



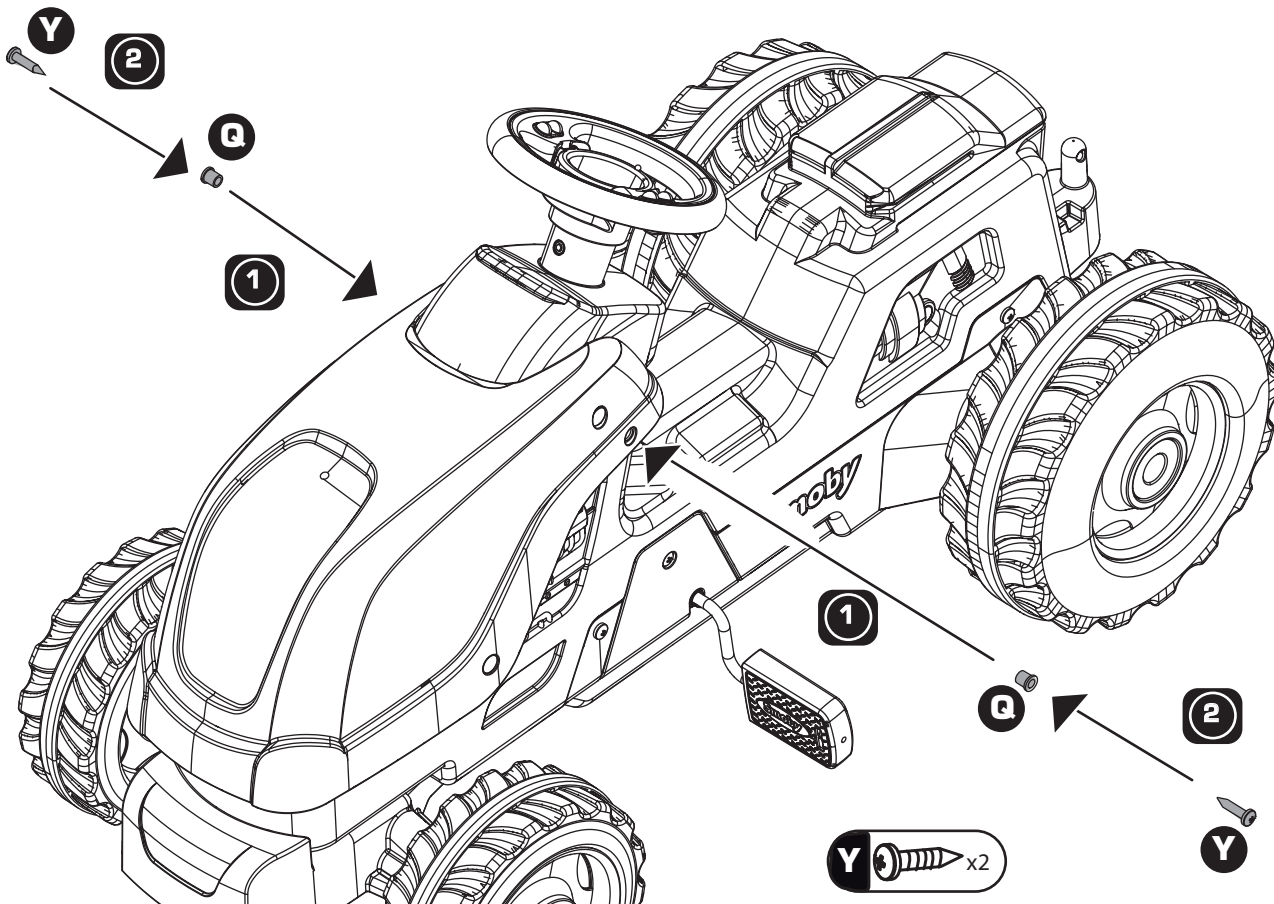




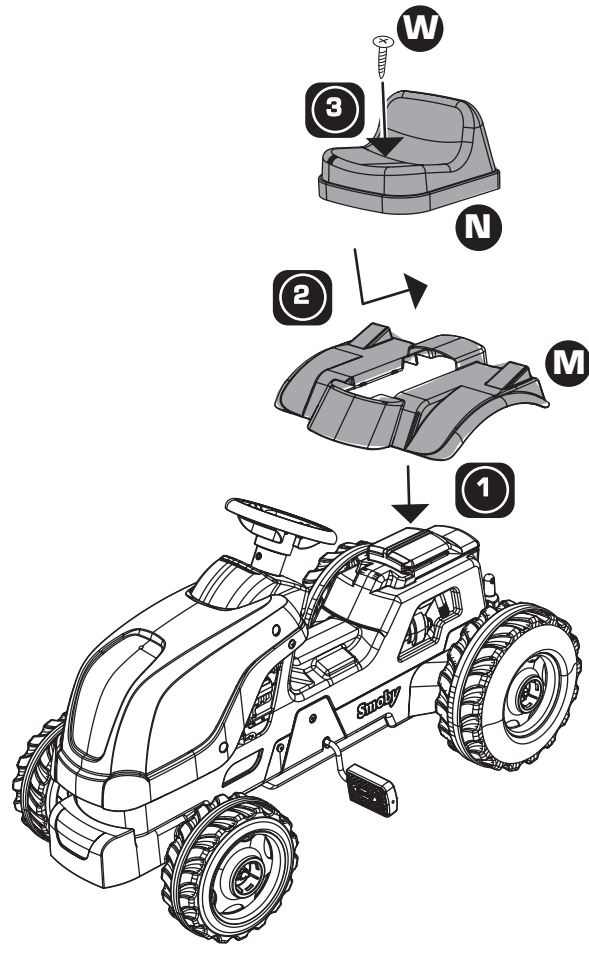
11



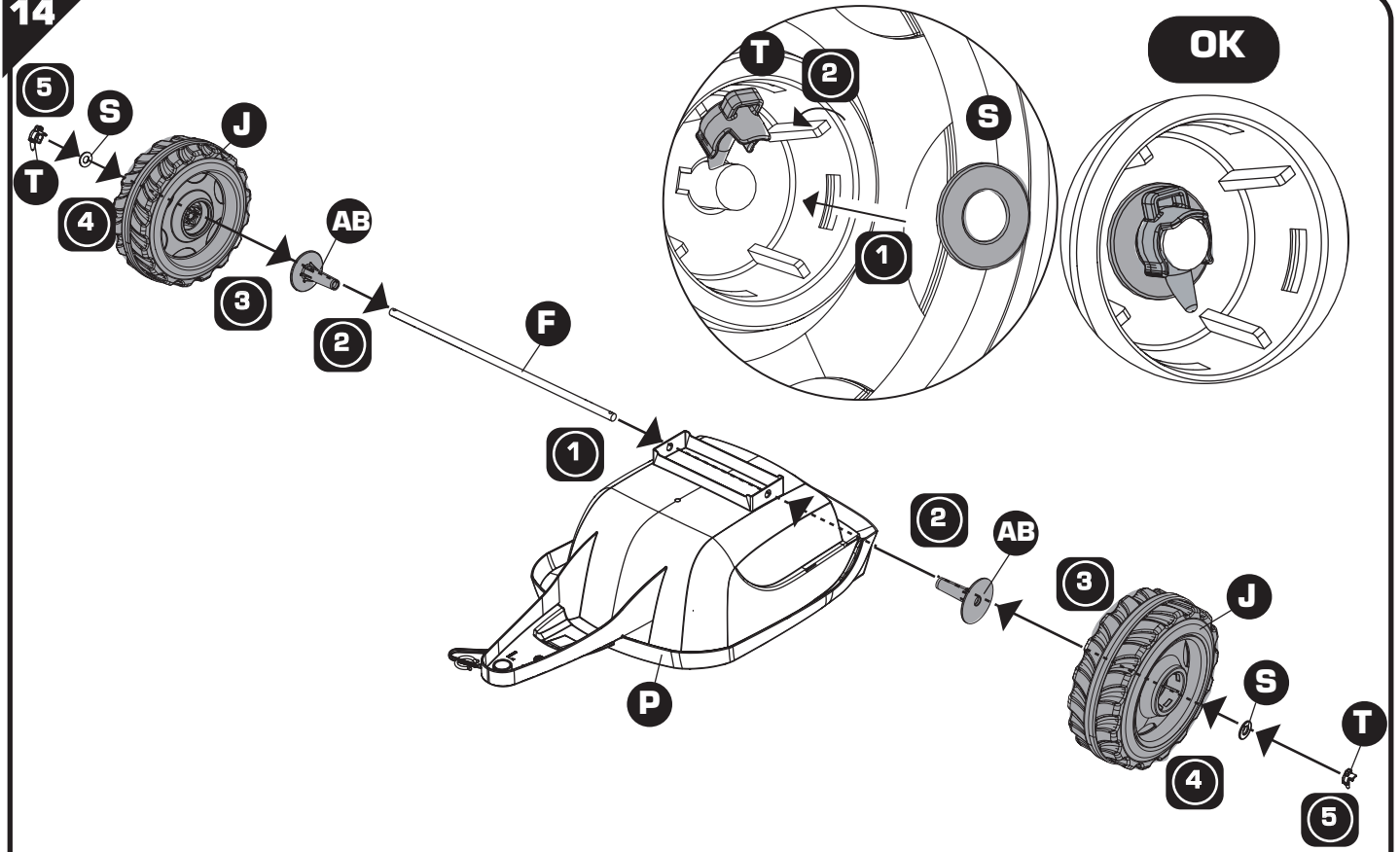
12



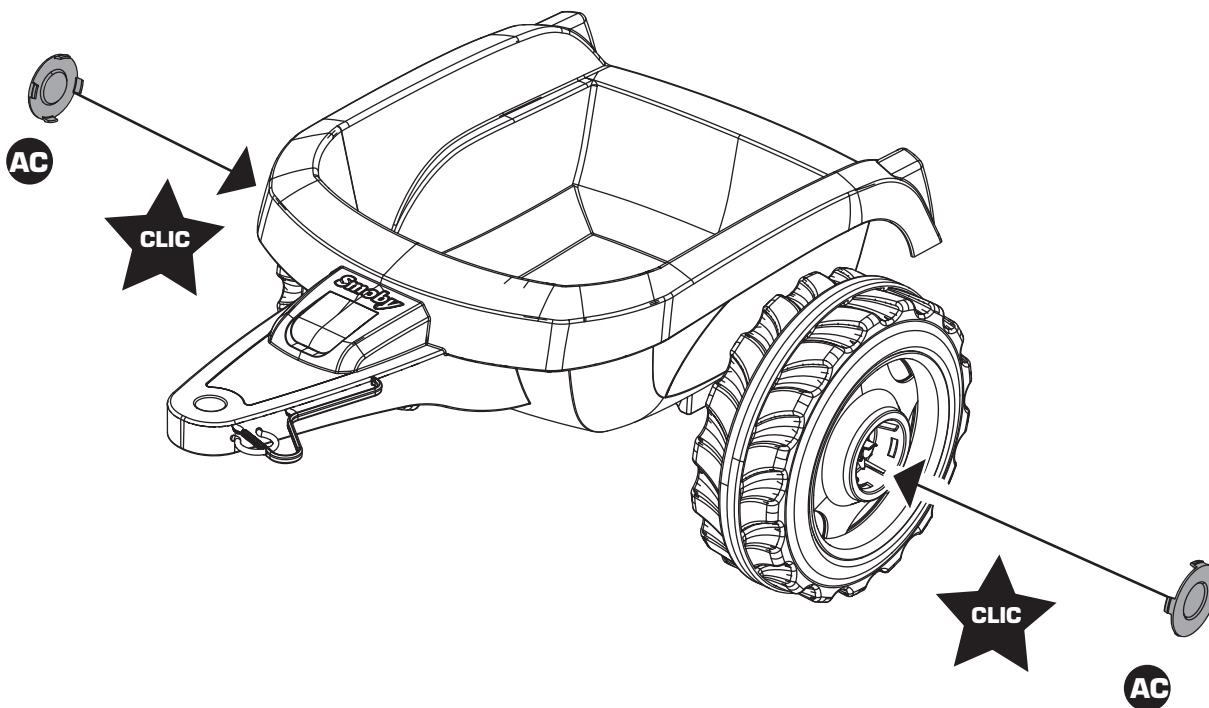
13



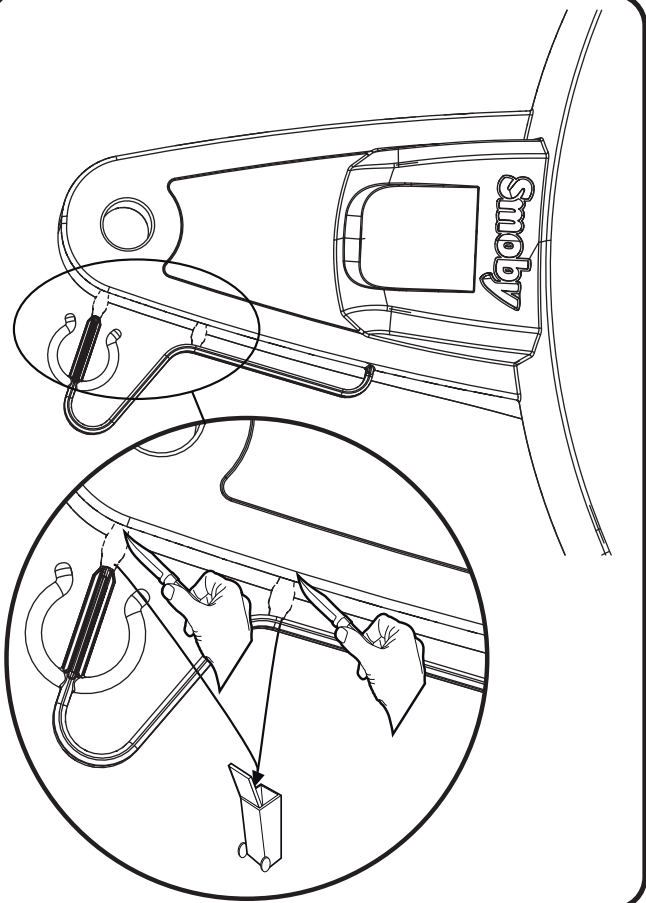
14



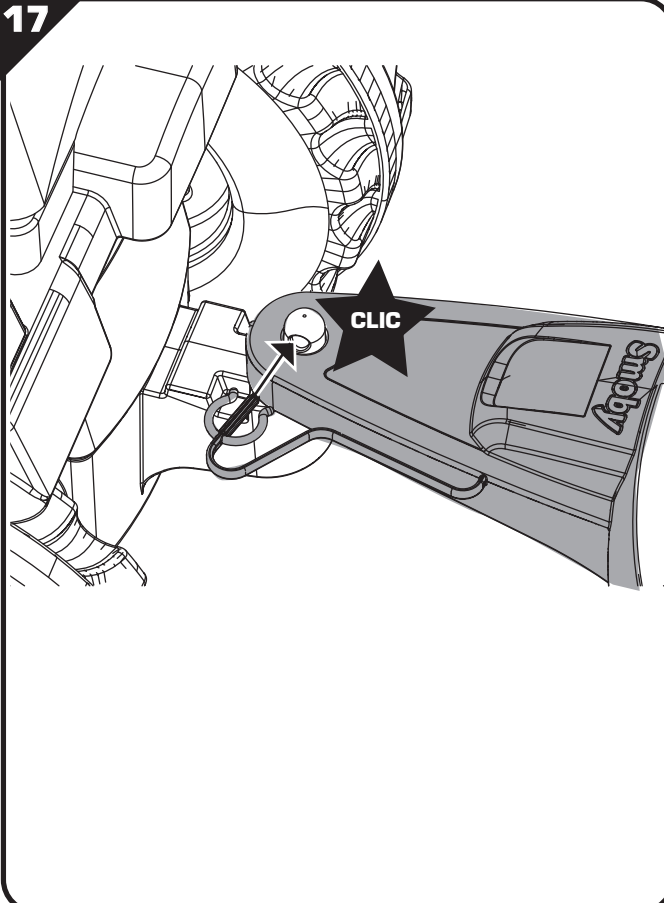
15

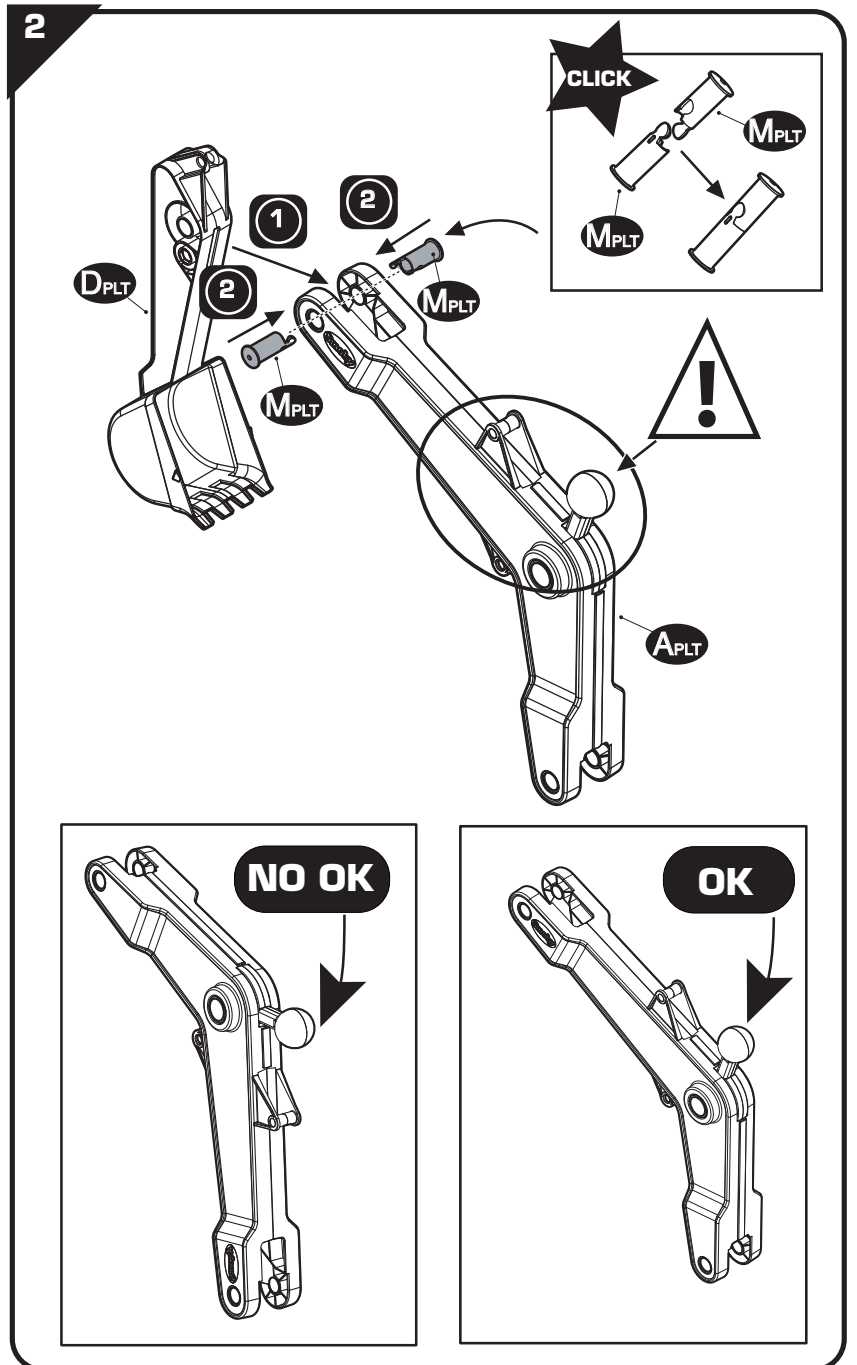
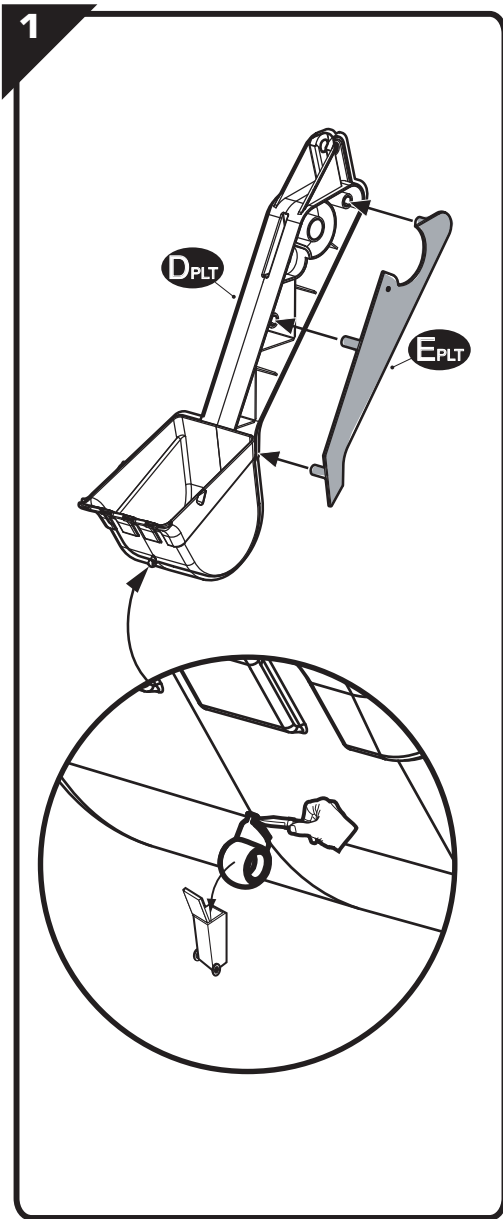
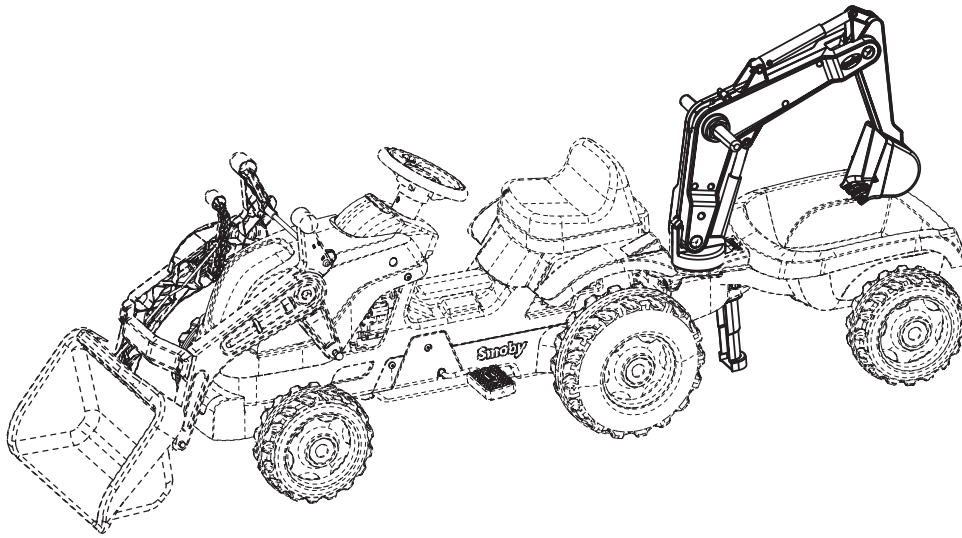


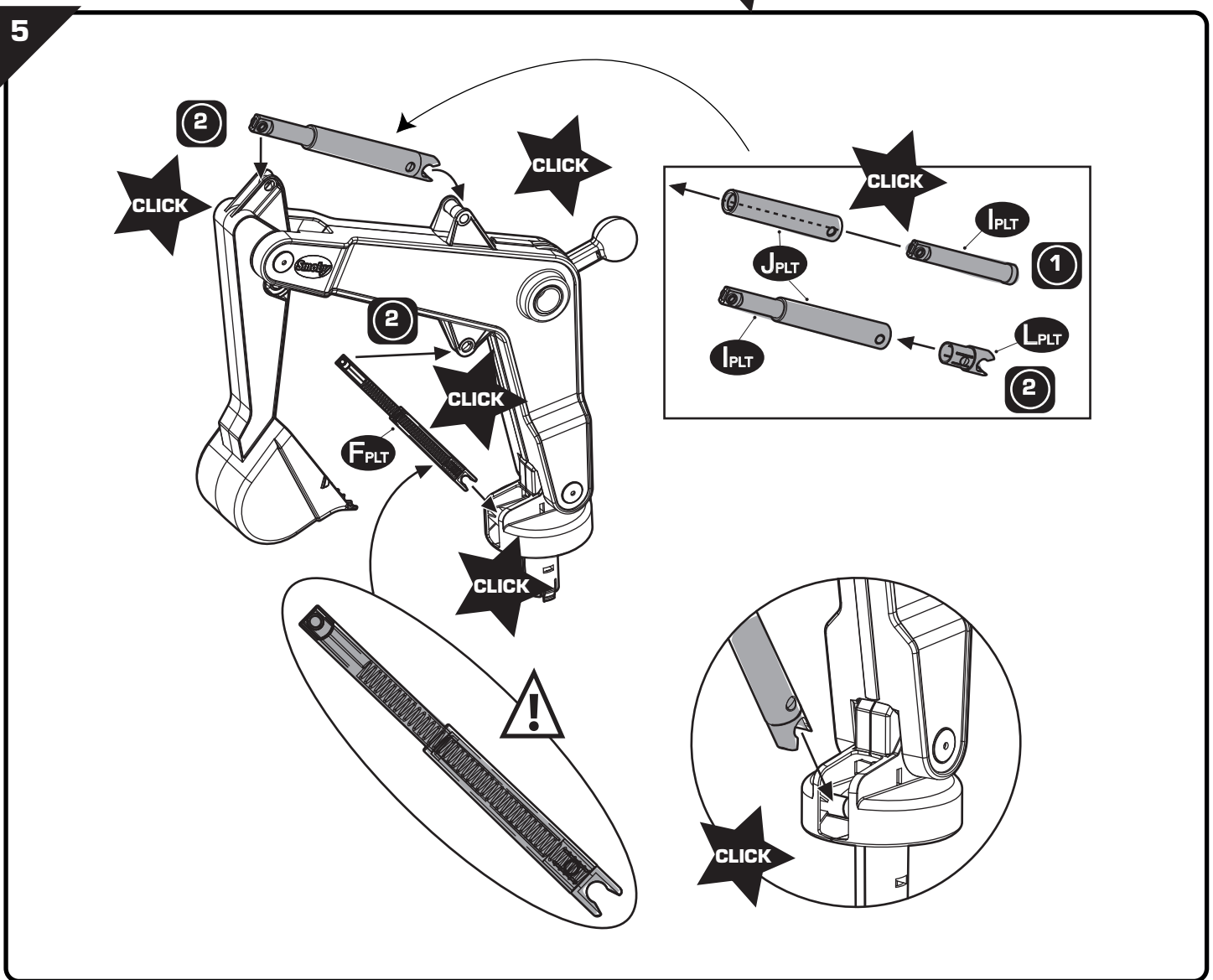
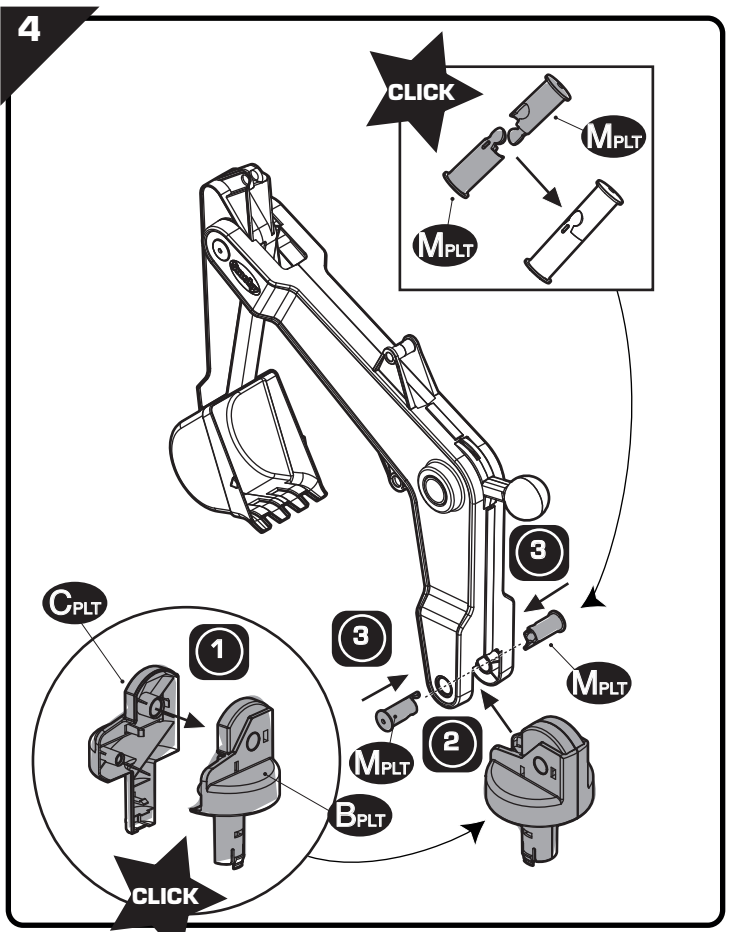
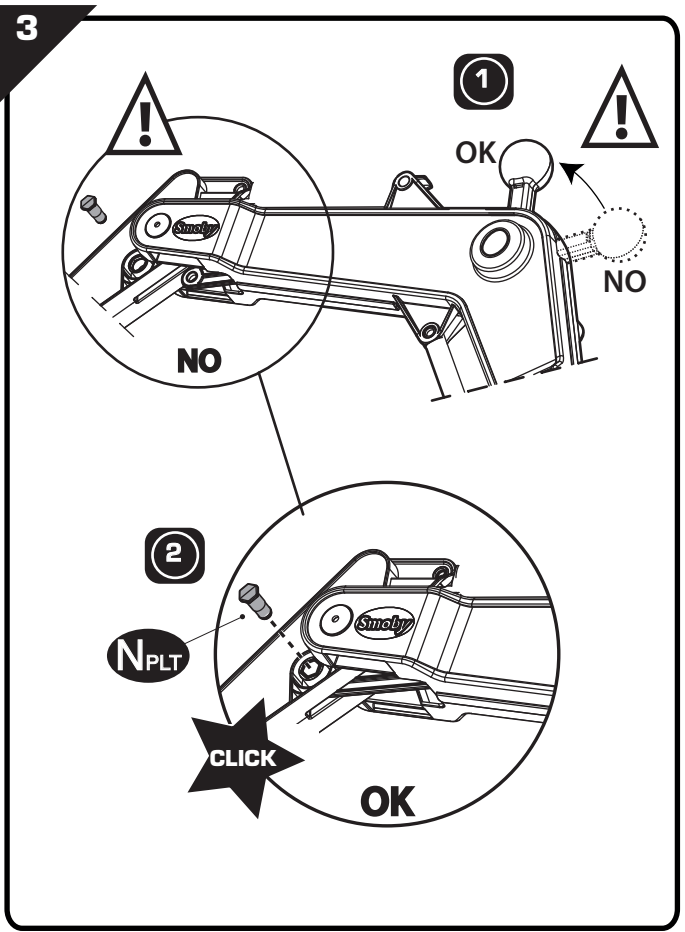
16



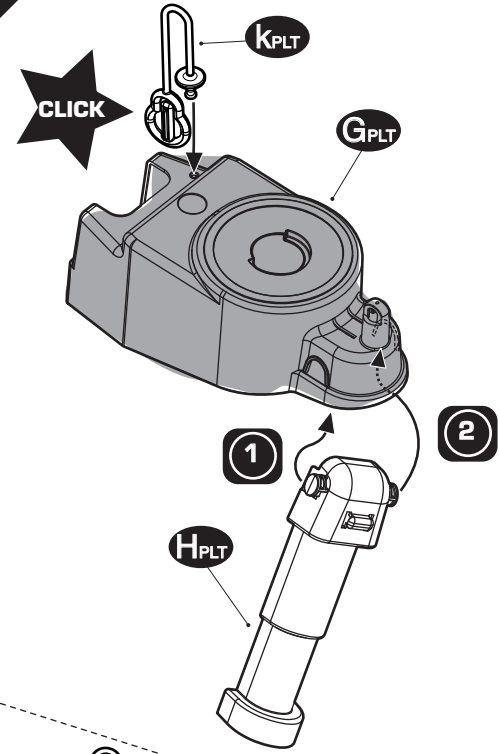
17



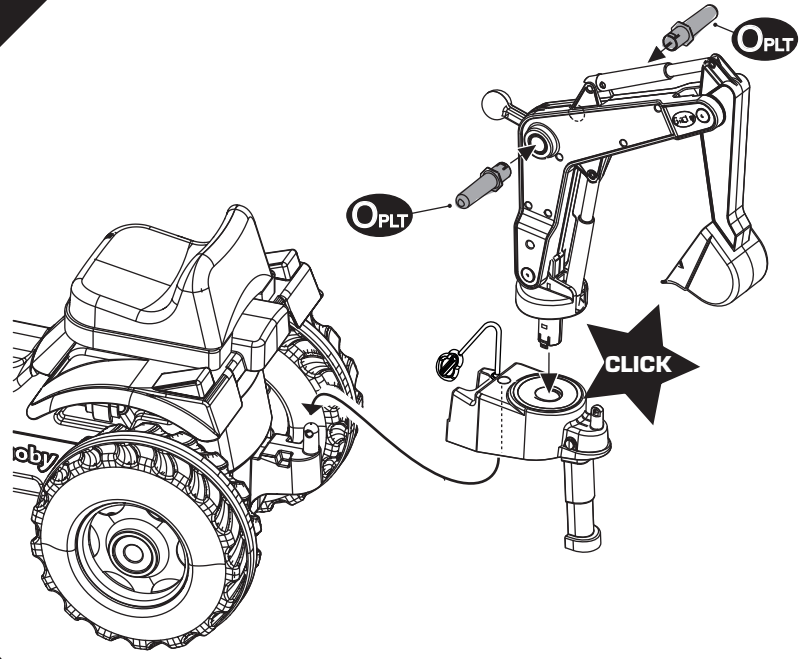




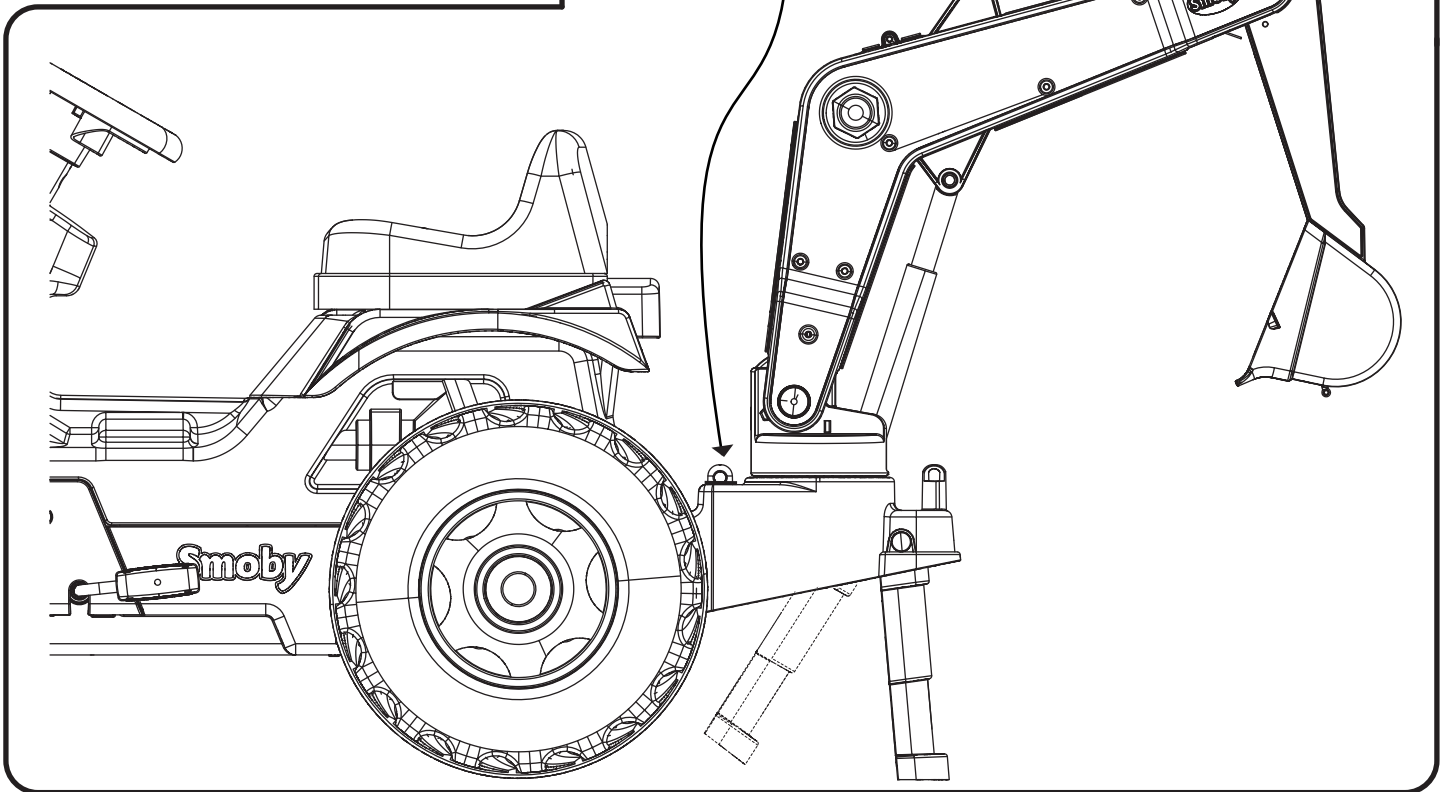
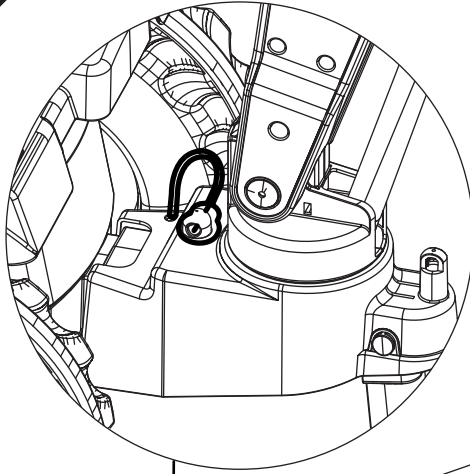
6

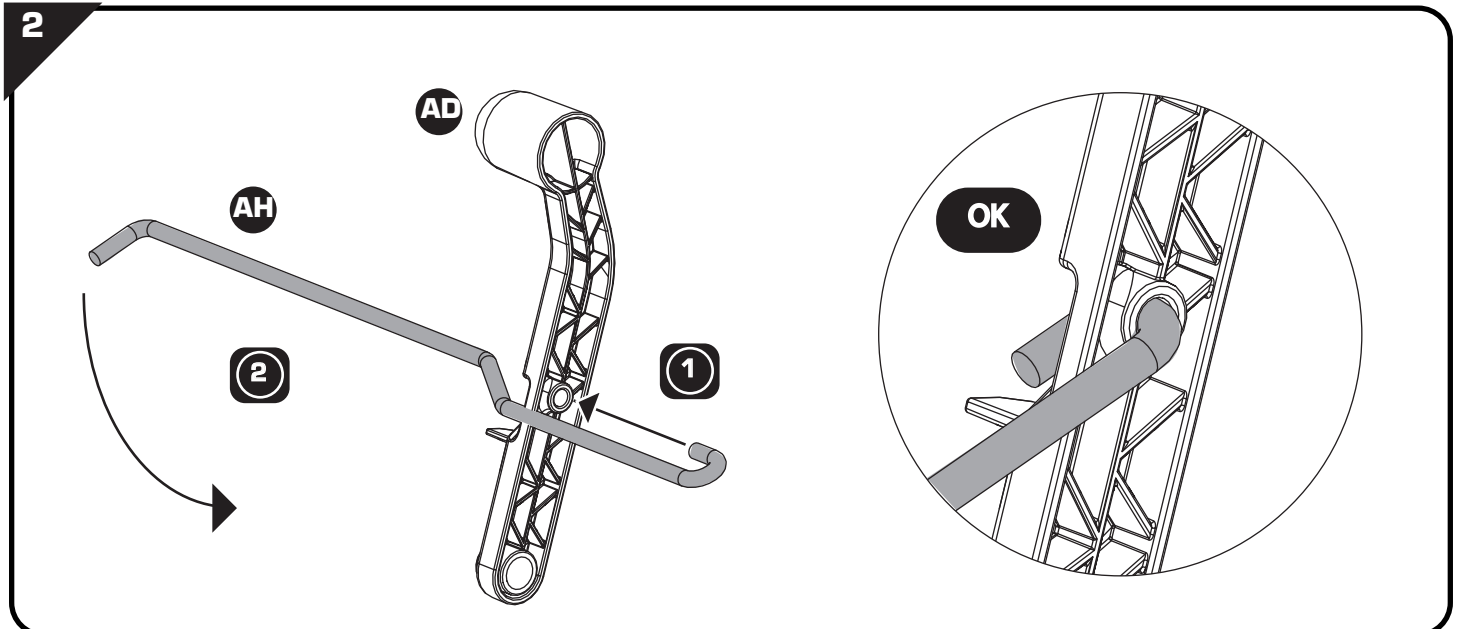
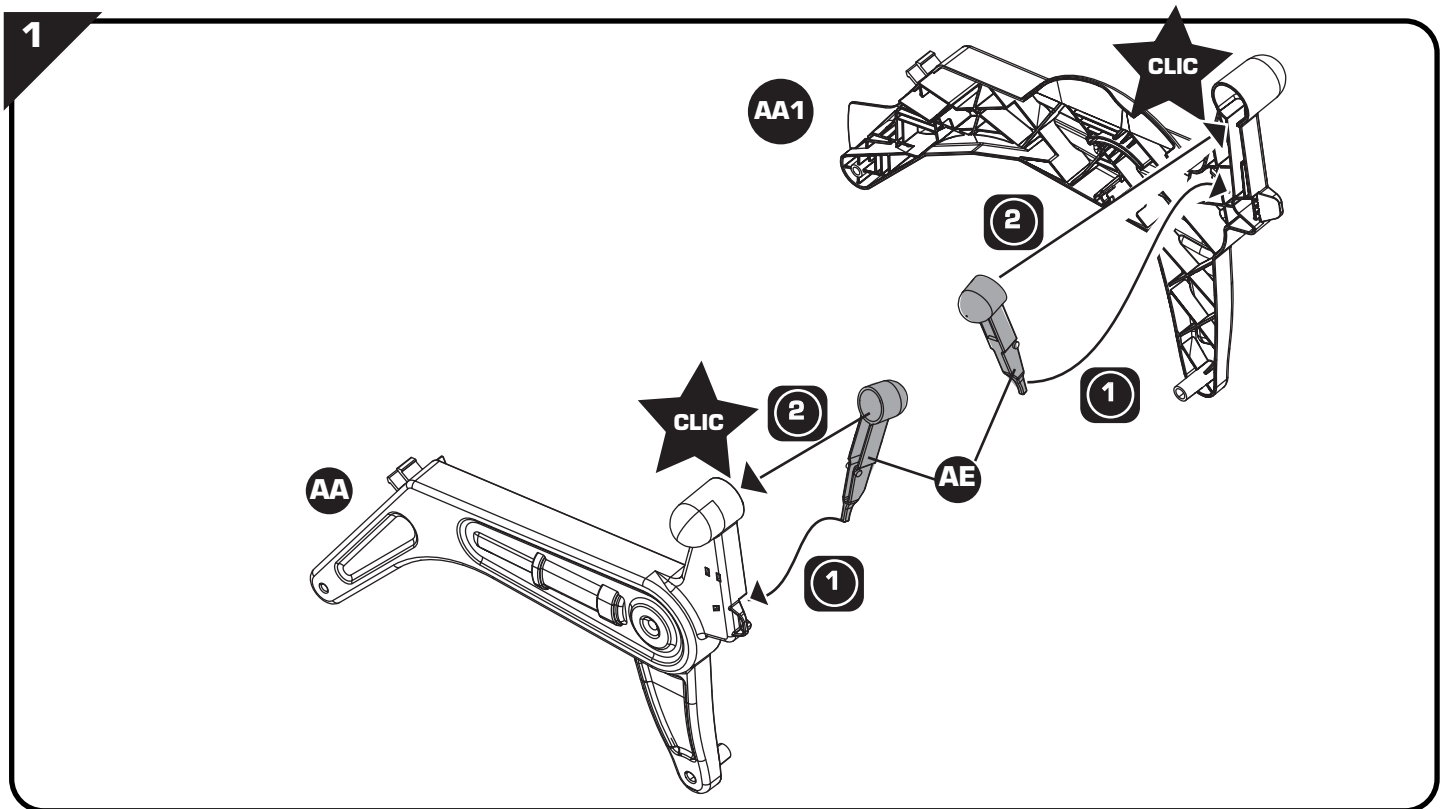
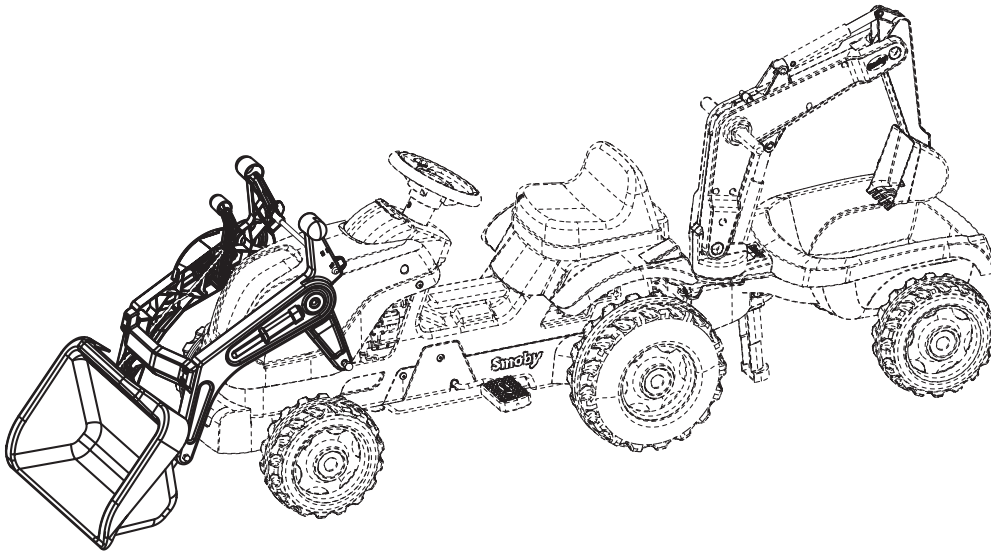


7

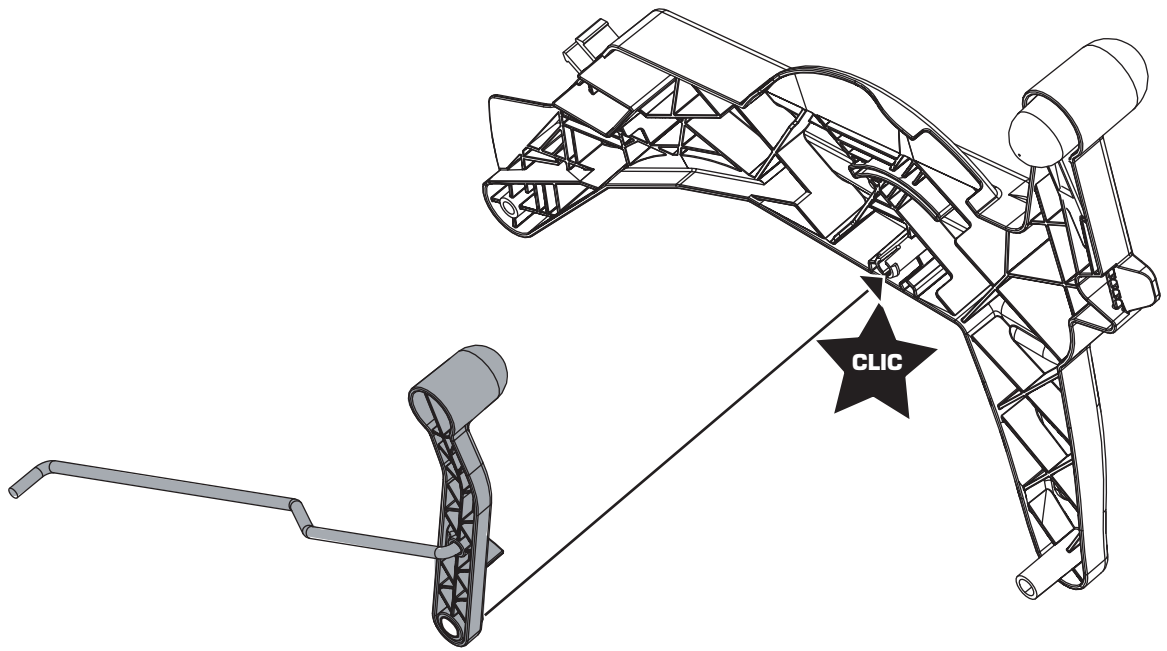


8

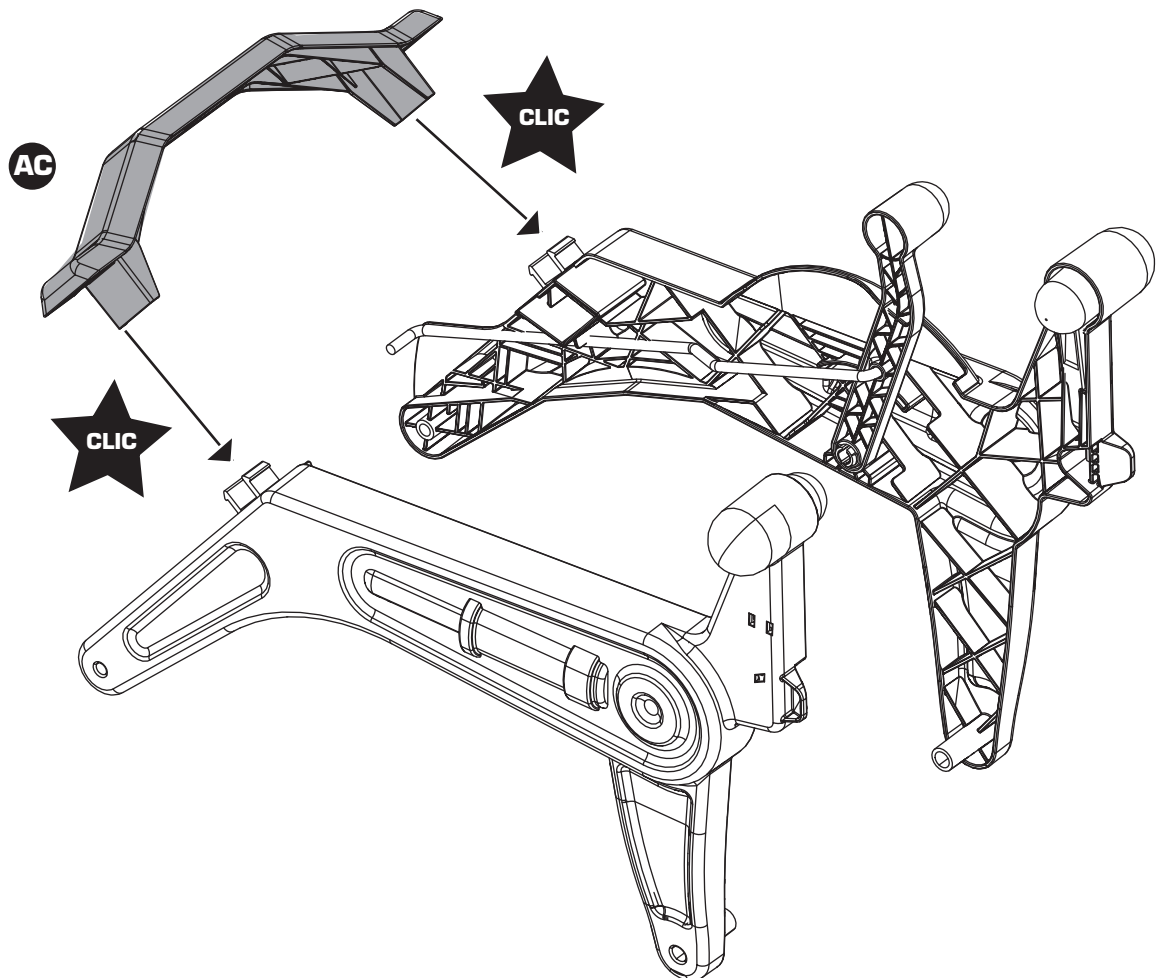


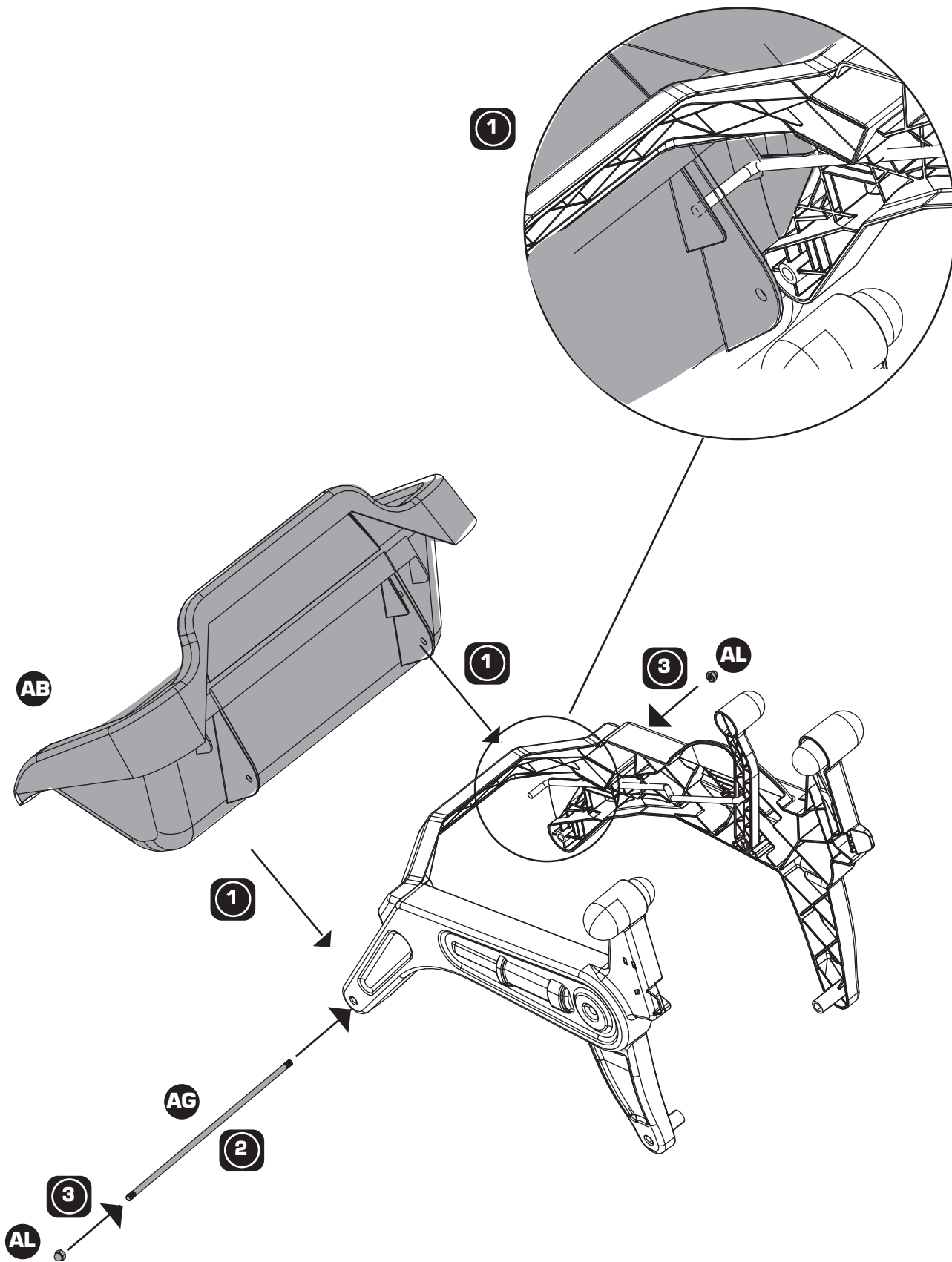


3

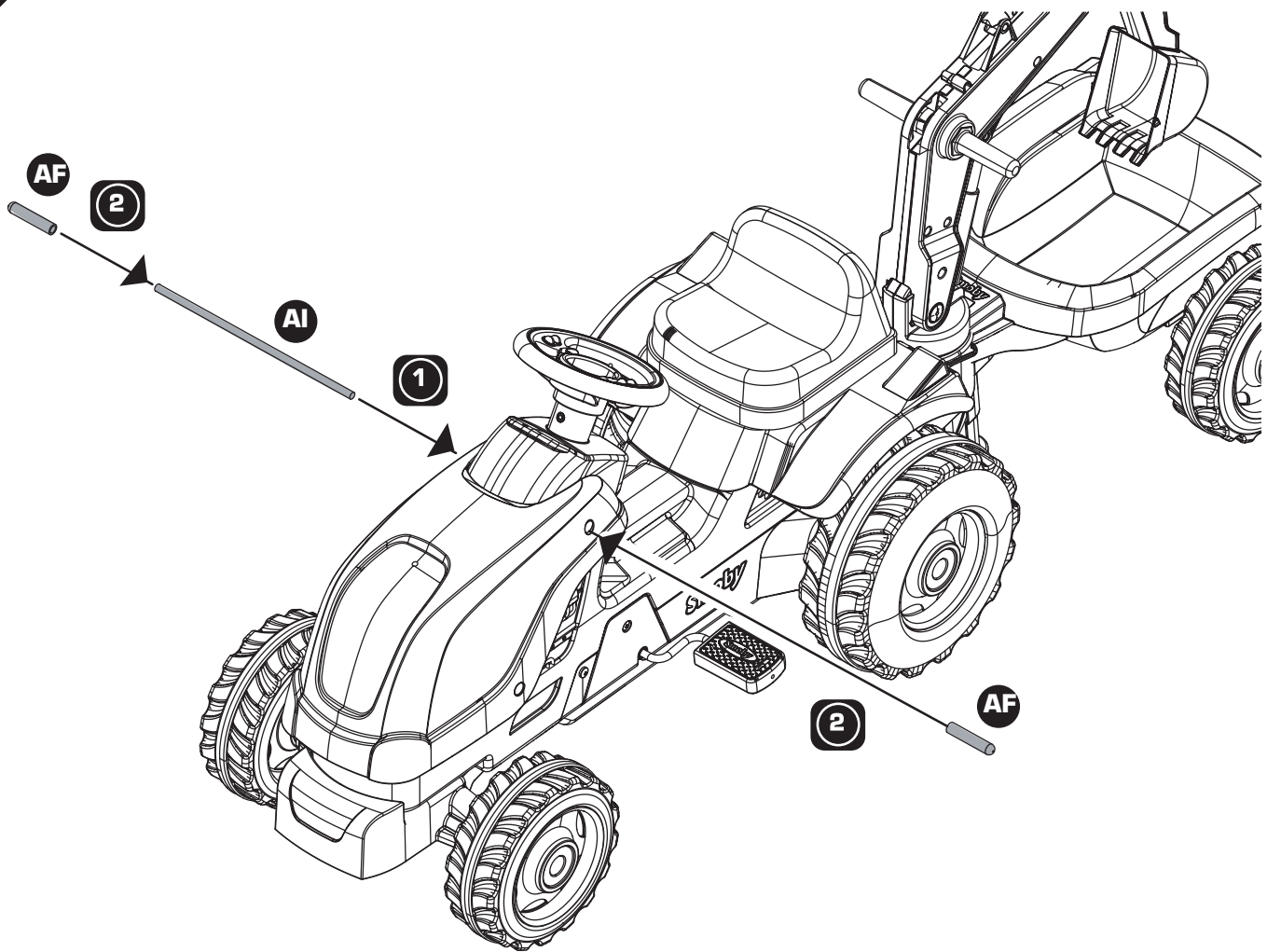


4

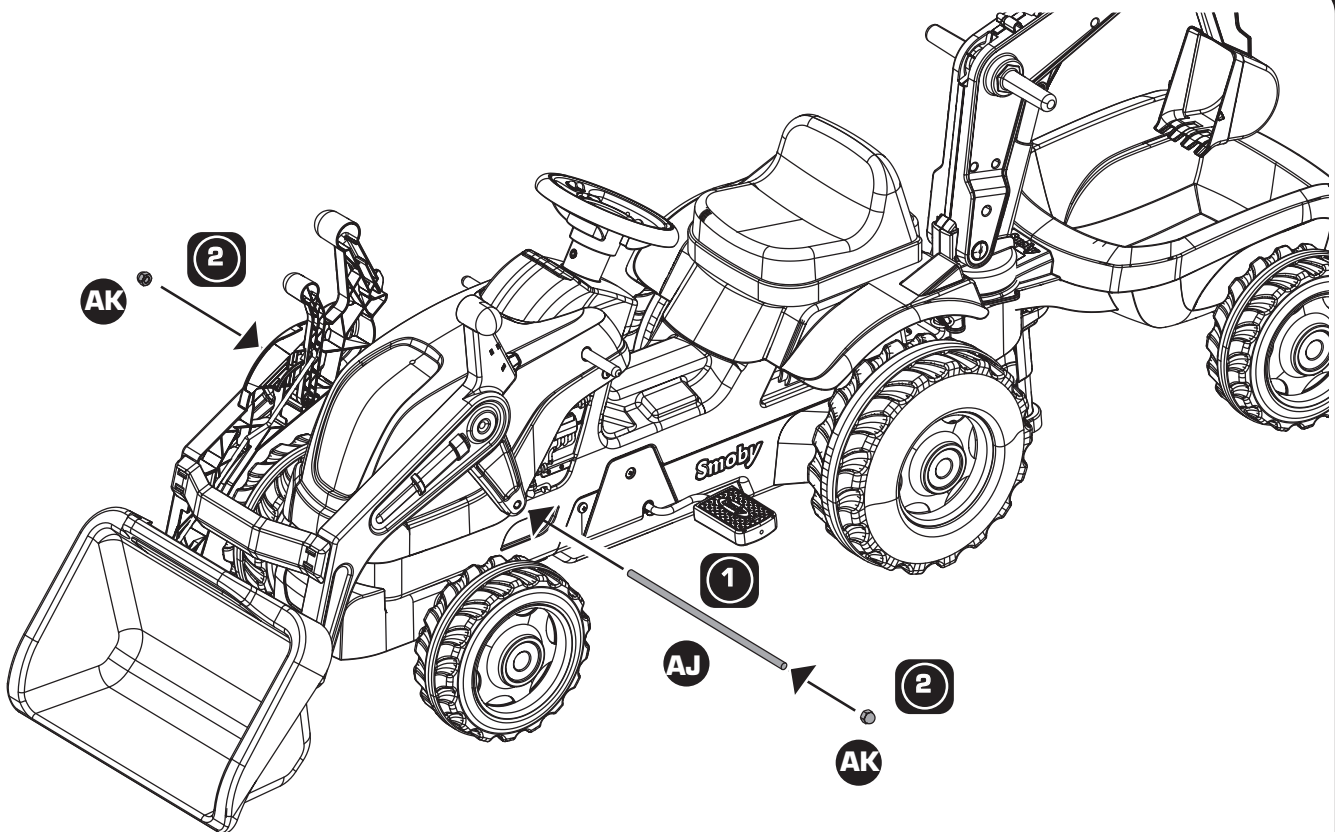


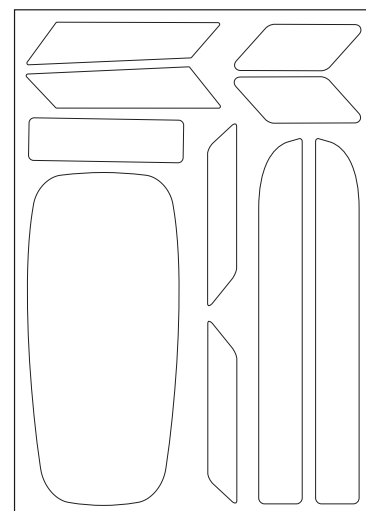
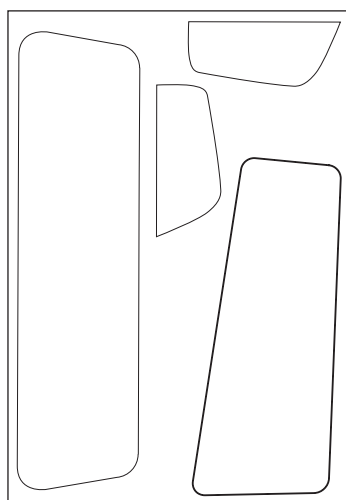
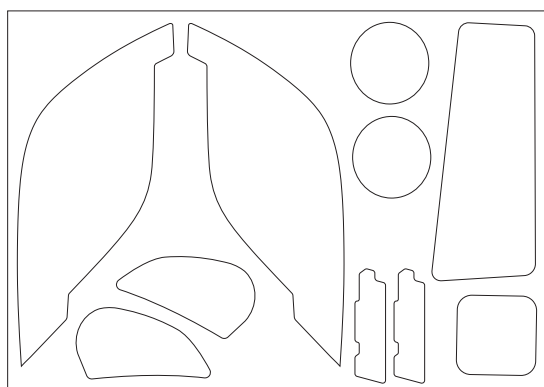
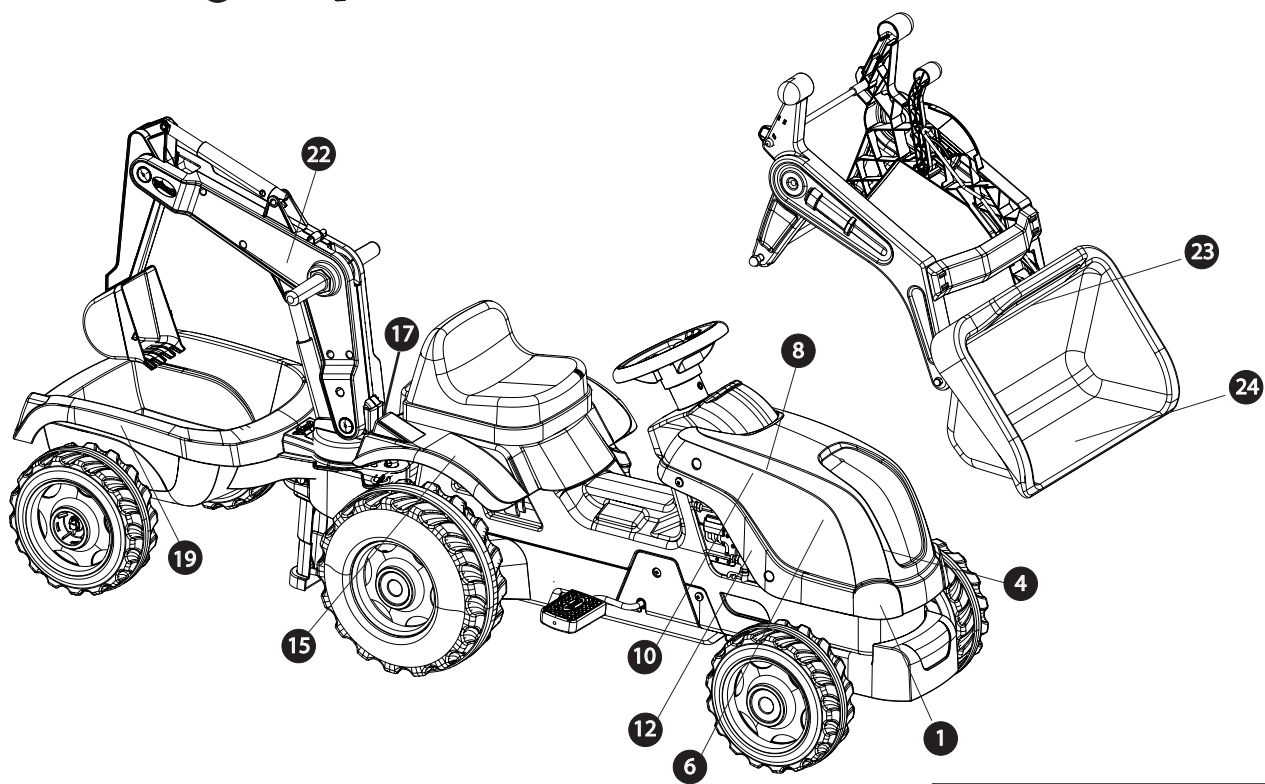
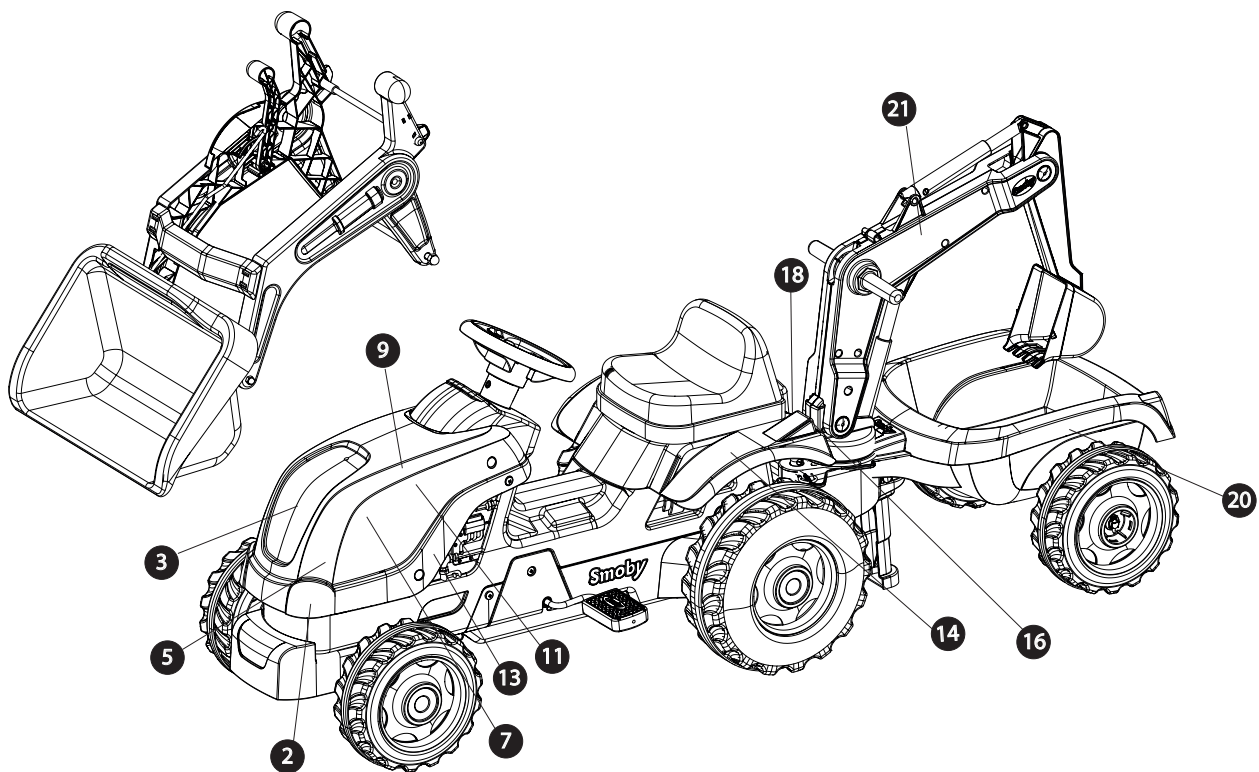


6



7





التعليمات الهامة المطلوب الاحتفاظ بها.
 تحذير! إزالة المخاطر المتعلقة بالتغليف (الملحقات والغلاف البلاستيكي، إلى آخر وصلة للفتح، أدوات لتجميع المنتج) تم بالتخلص من جميع العناصر التي لا تعتبر جزءاً من اللعبة.
 يجب أن يقوم بتجميع هذه اللعبة شخص بالغ مسنون.
 تحذير! لا تسمح قط للطفل باللعب بدون إشراف شخص بالغ.
 يجب عدم استعمال هذا المنتج قبل تركيبه بشكل صحيح.
 يجب مراقبة الأطفال الذين يقل عمرهم عن أربع سنوات من قبل شخص راشد كل شكوى يجب أن يرفق بها دليل الشراء (إيصال الخزينة).
 يجب نزع الوصلات البلاستيكية المتبقية بين القطع من قبل شخص راشد بواسطة أداة لتجنيب الحافات القاطعة. معايير لا يستعمل في الطرقات العامة.
 يجب أن يستخدم من طرف طفل واحد في الوقت نفسه على سطح أفقي.
 تغادي الأماكن الخطرة مثل الطرق المنحدرة والشوارع والقرب من السلالم والحفر وحمامات السباحة وأي مساحة مائية أخرى.
 في بداية كل جلسة للعب، افحص بانتظام حالة المنتج (التجميع، و/أو الحماية، و/أو الأجزاء البلاستيكية و/أو الأجزاء الكهربائية)
 يجب إعادة شد أو تثبيت عناصر السلامة والأجزاء الأساسية عند الضرور إذا لاحظت أي عيب لا تستعمل المنتج إلا بعد إصلاح العيب.
 إن عدم الالتزام بالإرشادات قد يكون سببا في السقوط أو الانقلاب أو الإضرار المختلفة بالمنتج.
 يجب ارتداء أحذية مغلقة عند الإستعمال.
 هذه اللعبة تتطلب مهارة في التوجيه، استخدامها بحرص لتجنب الإصابات أو السقوط أو الصدمات التي قد تسفر عن جروح للمستخدم أو لطرف آخر.
 ممنوع استعماله من قبل الأطفال دون الثالثة - خطر الإختناق.
 مكونات صغيرة قد تسبب خطر الاختناق.

! WARNING: CHOKING HAZARD.

Small parts. Not for children under 3 yrs.

! WARNING:

Never allow a child to play without adult supervision.

! WARNING:

Toy must be assembled by an adult, as it contains hazardous points or edges. A sharp tool shall be used.



Site internet SAV France : www.smoby.fr

Assistance consommateurs à nous retourner en cas de problèmes / Consumer assistance: for any problems, return this card /
 Verbraucher-Info: Für weitere Auskünfte, senden Sie diese Karte bitte an / Klantenservice: voor inlichtingen, dese kaart naar ons terugsturen /
 Atención al consumidor: para cualquier información, enviar esta tarjeta. / Assistenza per il consumatore: per informazioni, rispedire la presente cartolina.

SMOBY TOYS S.A.S.
 Service après ventes, Le Bourg Dessus - 39170 LAVANS-LÈS-SAINT-CLAUDE / FRANCE.
 MODELE DEPOSE - Fabriqué en France - Made in France - www.smoby.com

NOM / NAME:
PRENOM / SURNAME:
RUE / STREET:
VILLE / TOWN:
CODE POSTAL / POSTAL CODE:
PAYS / COUNTRY:
 N° TEL:

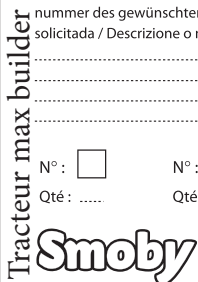
Réf.:
AAP1883B
 Colors:

- SMOBY TOYS GmbH
Werkstraße 1
D-90765 Fürth, Germany.
- SMOBY TOYS ESPAÑA S.L
Polígono Industrial Bassa, Calle Menorca
46190 Ribarroja Del Turia (Valencia), Spain.
- SMOBY TOYS S.A. - IBERIA
Edificio America II - C/ Procción, 7
Portal 2, Planta 2ª Oficina E
28023 Madrid, Spain.
- SMOBY TOYS ITALIA S.p.A.
Strada Statale 32, Km. 23, 860
28050 Pombia (NO), Italy.
- SMOBY TOYS UK Ltd.
Broomfield House, Bolling Road
Bradford BD4 7BG, United Kingdom.
- SMOBY TOYS POLSKA Sp. z o.o.
ul. Flisa 2
02-247 Warszawa, Poland.
- SMOBY TOYS HUNGARIA Kft.
Vendeli Park, Budai u. 4.
2051 Biatorbágy, Hungary.
- SMOBY TOYS CZ, spol. s r. o.
Lidická 481
273 51 Úhošť, Czech Republic.
- SMOBY/DICKIE (SWITZERLAND) AG
Rütistrasse 14
CH-8952 Schlieren/ZH, Schweiz.
- SMOBY TOYS AUSTRIA
Handels GmbH & Co KG, Jochen-Rindt-Str. 25
1230 Wien, Austria.
- SMOBY OYUNCAK PAZARLAMA Ltd. Şti.
İçerenköy Mahallesi, Huzur Hoca Caddesi
Piramit Grup İş Merkezi No.57
34752 Ataşehir / Istanbul, Turkey.
- SMOBY TOYS BULGARIA Eood
ul. Rozova Gradina 17.
1588 Krivina (Sofia), Bulgaria.
- SISO TOYS SOUTH AFRICA (PTY) Ltd.
264 Aberdare Drive, Phoenix Industrial Park
Phoenix, Durban
4068, Kwa Zulu Natal, South Africa.
- SIMBA-DICKIE NORDIC AS
Nygårdsveien 79
3221 Sandefjord, Norway.
- SIMBA DICKIE FINLAND OY
Sinikalliontie 3 B
02630 Espoo, Finland.
- N.V. SIMBA TOYS BENELUX S.A.
Moeskroensesteenweg 383C,
8511 Aalbeke, Belgium.
- S.C. SIMBA TOYS ROMANIA SRL
Baia Mare, Dura Str no 3, Romania.
- SIMBA DICKIE GROUP RUSSIA, BELARUS
Moscow, Novatorov 1.
117393, Russia.
- SIMBA TOYS UKRAINE Ltd.
42 Chervonokatska street
Kyiv 02660, Ukraine.
- SIMBA TOYS INDIA Pvt Ltd.
808, Windfall, Sahar Plaza Complex
Kurla Road, J.B. Nagar, Andheri (East)
Mumbai 400059, India.
- SMOBY TOYS HONG KONG Limited
19/F, Prudential Tower, The Gateway,
Harbour City, 21 Canton Rd,
TST, Kowloon, Hong Kong.
- SIMBA TOYS MIDDLE EAST FZCO
P.O. Box 61106
Jebel Ali Free Zone, South Zone 5
PLOT S3 - 1008, Dubai - U.A.E.
- SIMBA TOYS MIDDLE EAST QATAR
P.O. Box 5060 - Doha Qatar.
- SIMBA SMOBY CHILE - LATAM & MEXICO
Los Militares 5885, Oficina 1402
Las Condes, Santiago de Chile, Chile.
- SIMBA TOYS KAZAKHSTAN LLP
AIPL Warehouse Complex, ychastok 1,
poselok Almerek, Gul'dalinskii rural district
Tal'garskiy area, Almaty 041611, Kazakhshtan.

Description du motif de la réclamation / Cause for complaint / Grund der Beanstandung Omschrijving van de reden van de klacht / Detalle el motivo de su reclamación / Descizione del motivo del reclamo:

Manquant / Missing / Fehlende Teile / Tekort / Faltante / Mancante.
 Cassé / Broken / Gebrochen / Gebroken / Rotura / Rottor.
 Autre / Other reason / Andere / Andere reden / Otra razón / Altro motivo
Description ou numéro de la pièce demandée / Description or number of part requested / Beschreibung oder nummer des gewünschten Teils / Omschrijving of nummer van het gevraagde onderdeel / Descripción o número de la pieza solicitada / Descizione o numero del pezzo richiesto:

N°: N°: N°: N°: N°: N°: N°:
 Qté: Qté: Qté: Qté: Qté: Qté: Qté:



For UK enquiries only / Pour Angleterre uniquement
 If you need any assistance, help or spare parts for this product, please contact the customer care manager.

SIMBA SMOBY TOYS UK Ltd
 Broomfield House
 Bolling Road
 BRADFORD BD4 7BG
 tél: 01274765030
 fax: 01274765031
 care@smobytoys.co.uk