

Smoby

***+3**

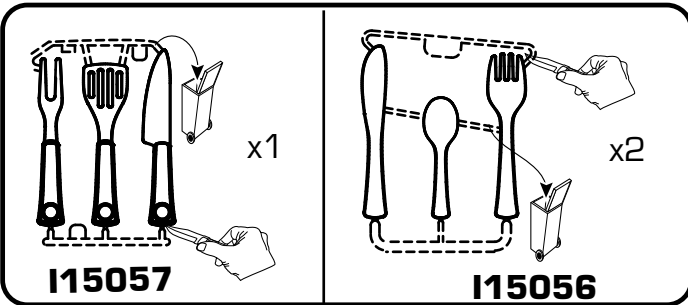
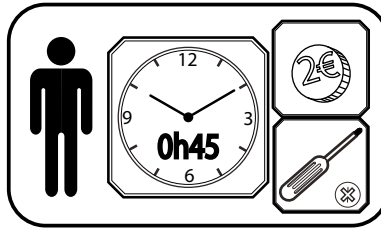
ans years Jahre jaar años anos anni år

vuotta är év let rokov lata години ani χρόνια

let godina uşşından let roki aastastele metų gadiem سنوات

FR -ATTENTION!
GB -WARNING!
DE -ACHTUNG!
NL -WAARSCHUWING!
ES -¡ADVERTENCIA!
PT -ATENÇÃO!
IT -AVVERTENZA!
DK -ADVARSEL!
SE -VARNING!
FI -VAROITUS!
NO -ADVARSEL!
HU -FIGYELMEZTETÉS!
CZ -UPOZORNĚNÍ!
SK -UPOZORNENIE!

PL -OSTRZEŻENIE!
BG -ВНИМАНИЕ!
RO -AVERTISMENT!
GR -ΠΡΟΕΙΔΟΠΟΙΗΣΗ!
SI -OPROZORILO!
HR -UPOZORENJE!
TR -UYARI!
RU -ВНИМАНИЕ!
UA -УВАГА!
EE -HOIATUS!
LT -DĖMESIO!
LV -UZMANĪBU!
AR -تنبيه!

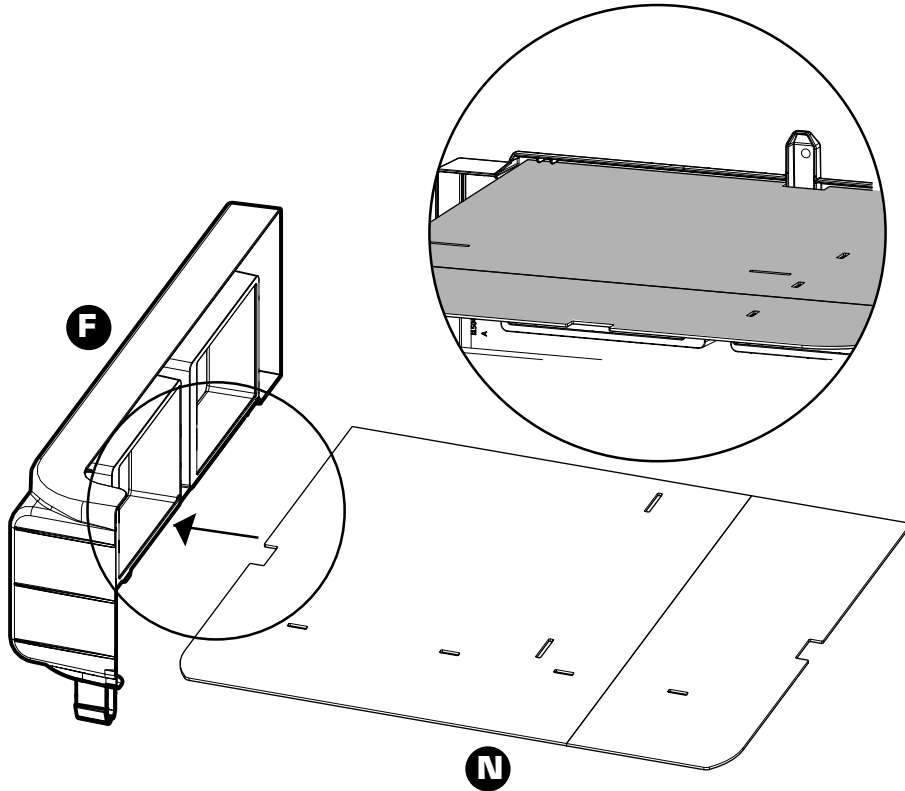


FR -Outils non fournis.
GB -Tools not provided.
DE -Werkzeug nicht inbegriffen.
NL -Gereedschap niet inbegrepen.
ES -Herramientas no incluidas.
PT -Ferramentas não fornecidas.
IT -Utensili non forniti.
DK -Værktøj medfølger ikke.
SE -Verktyg ingår inte.
FI -Ei sisällä työkaluja
NO -Verktøy følger ikke med
HU -A szerszámok nem tartozékaik a terméknek.
CZ -Nářadí není součástí dodávky.
SK -Nářadí nie je súčasťou dodávky
PL -Narzędzia niedostarczone w zestawie.
BG -Инструменти не са предоставени.
RO -Scule neincluse.
GR -Τα εργαλεία δεν περιλαμβάνονται
SI -Orodje ni priloženo.
HR -Alati se ne isporučuju.

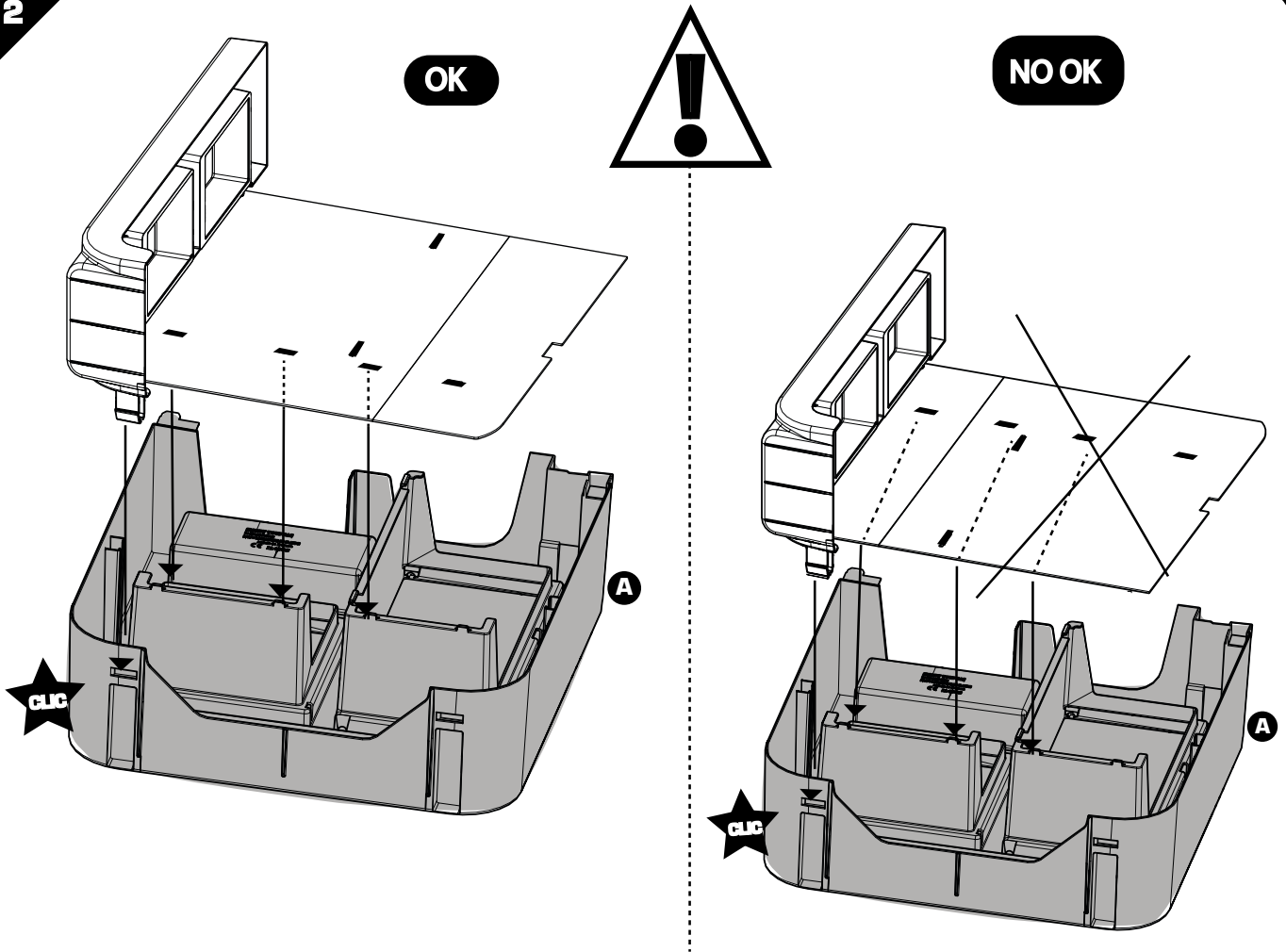
TR -Ürüne dahil değildir.
RU -Инструменты не поставляются.
UA -Інструменти не входять у комплект.
EE -Tööriistu ei ole kaasas.
LT -Įrankių komplekte nėra.
LV -Rīki komplektā nav ietverti.
AR -الادوات غير مُرفقة مع المنتج.

<p>A</p> <p>I15047</p>	x1	<p>E</p> <p>I15048</p>	<p>L</p> <p>I14127</p>	x1
<p>B</p> <p>I15046</p>	x1	<p>F</p> <p>I15045</p>	<p>M</p> <p>I15049</p>	x1
<p>C</p> <p>I15044</p>	x1	<p>G</p> <p>I15045</p>	<p>N</p> <p>AAP2354</p>	x1
			<p>P</p> <p>OUT3547</p>	x2
		<p>H</p> <p>I15050</p>	<p>Q</p> <p>I17019</p>	x1
		<p>J</p> <p>I15050</p>	<p>R</p> <p>AAV0102</p>	x1
		<p>K</p> <p>I15050</p>	<p>Z</p> <p>I13048</p>	x1

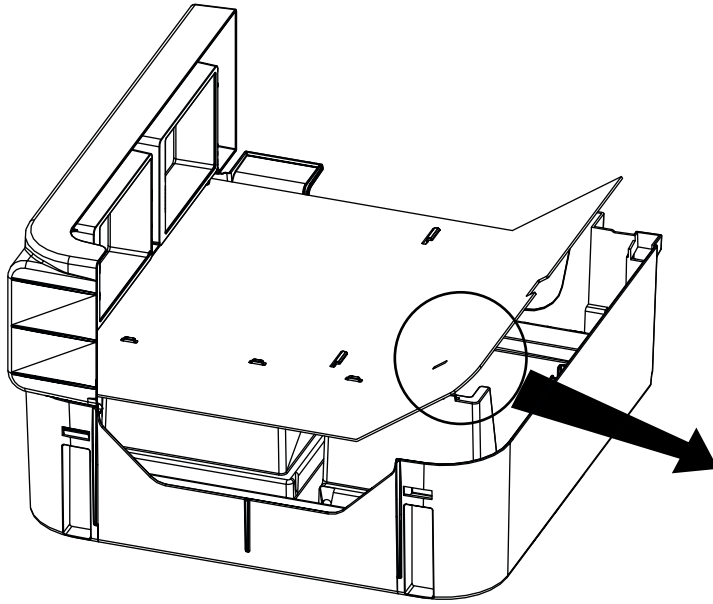
1



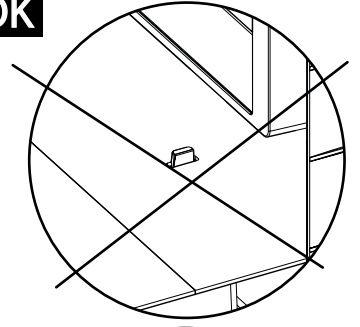
2



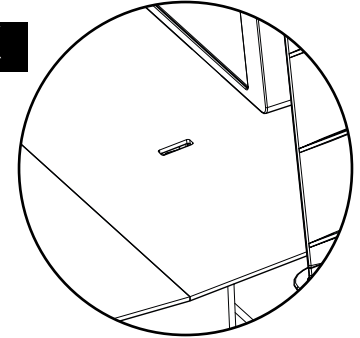
3



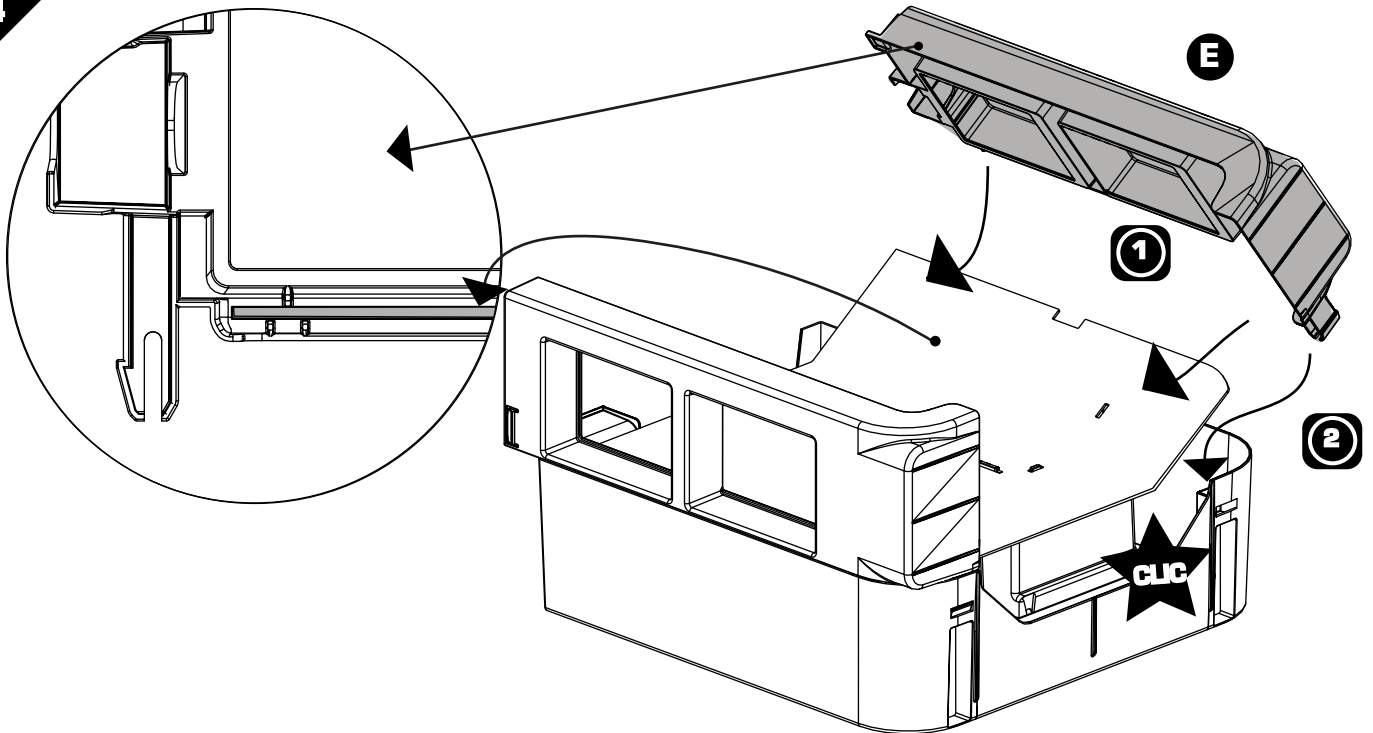
NO OK



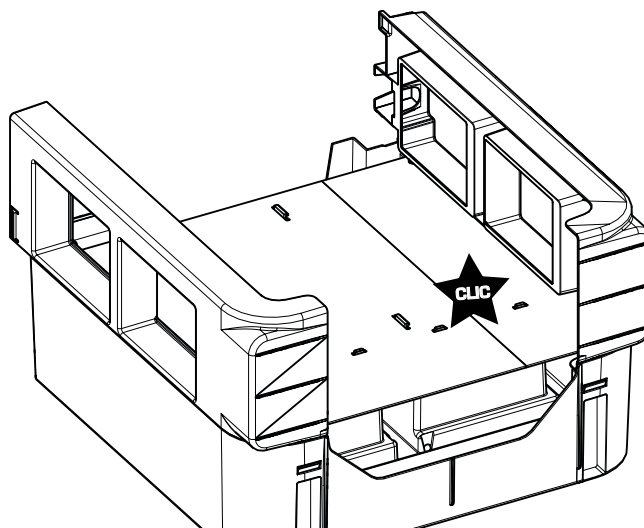
OK



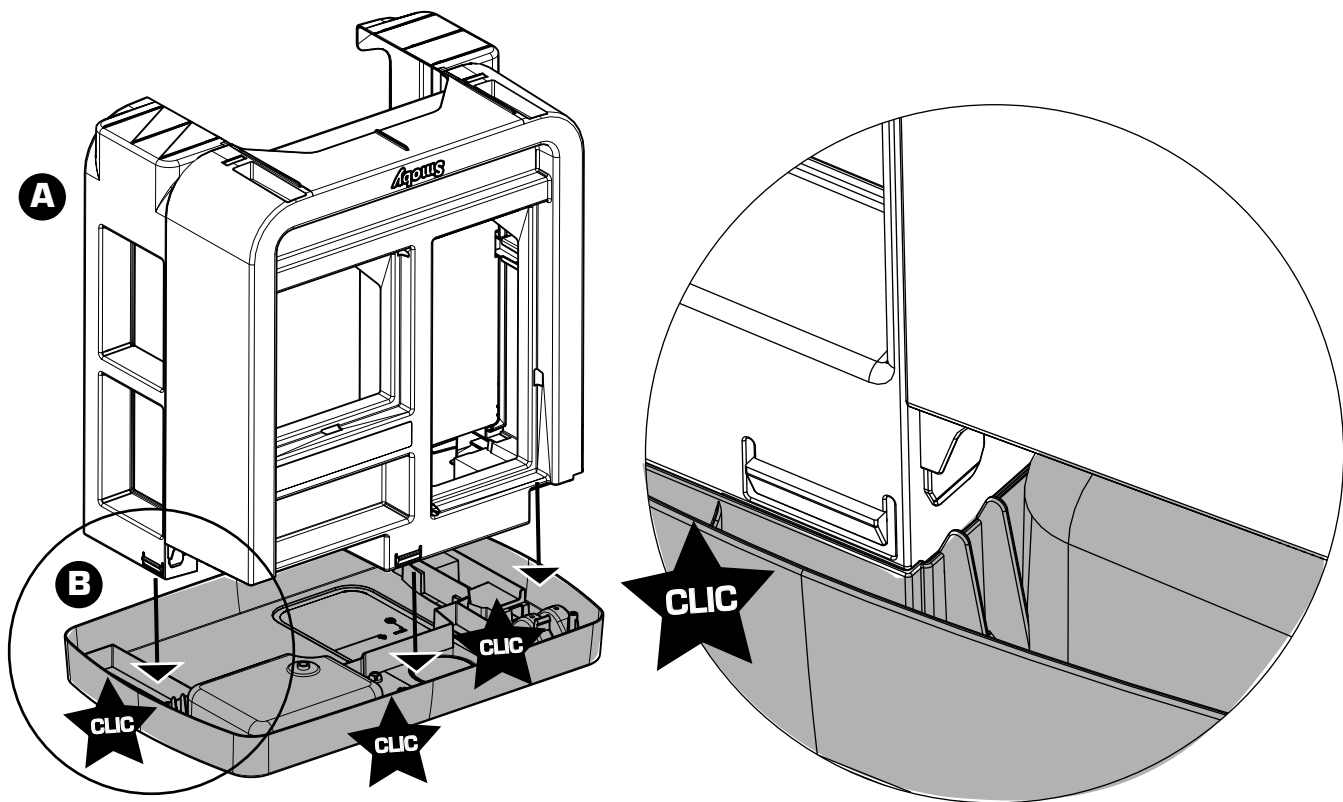
4



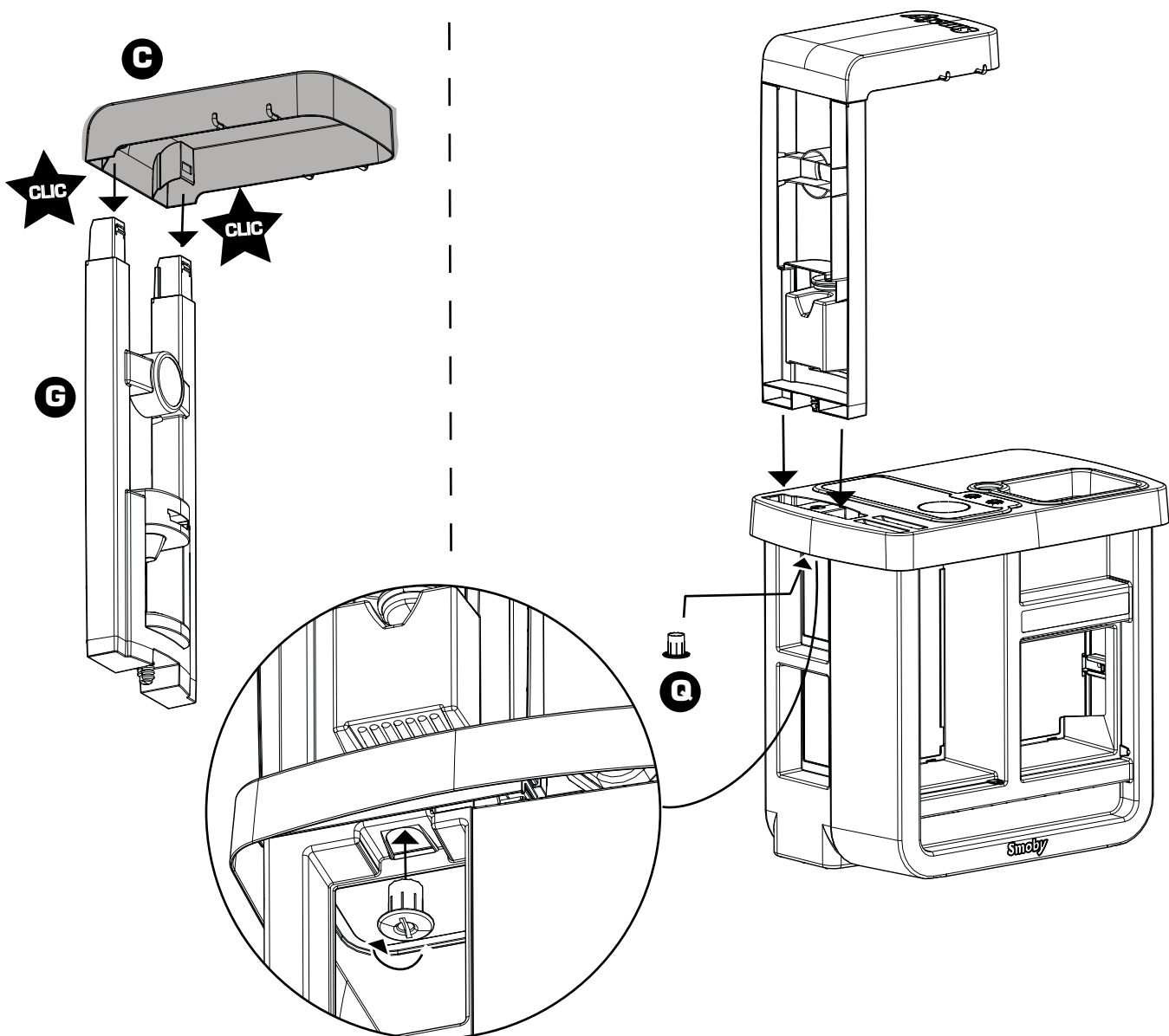
5

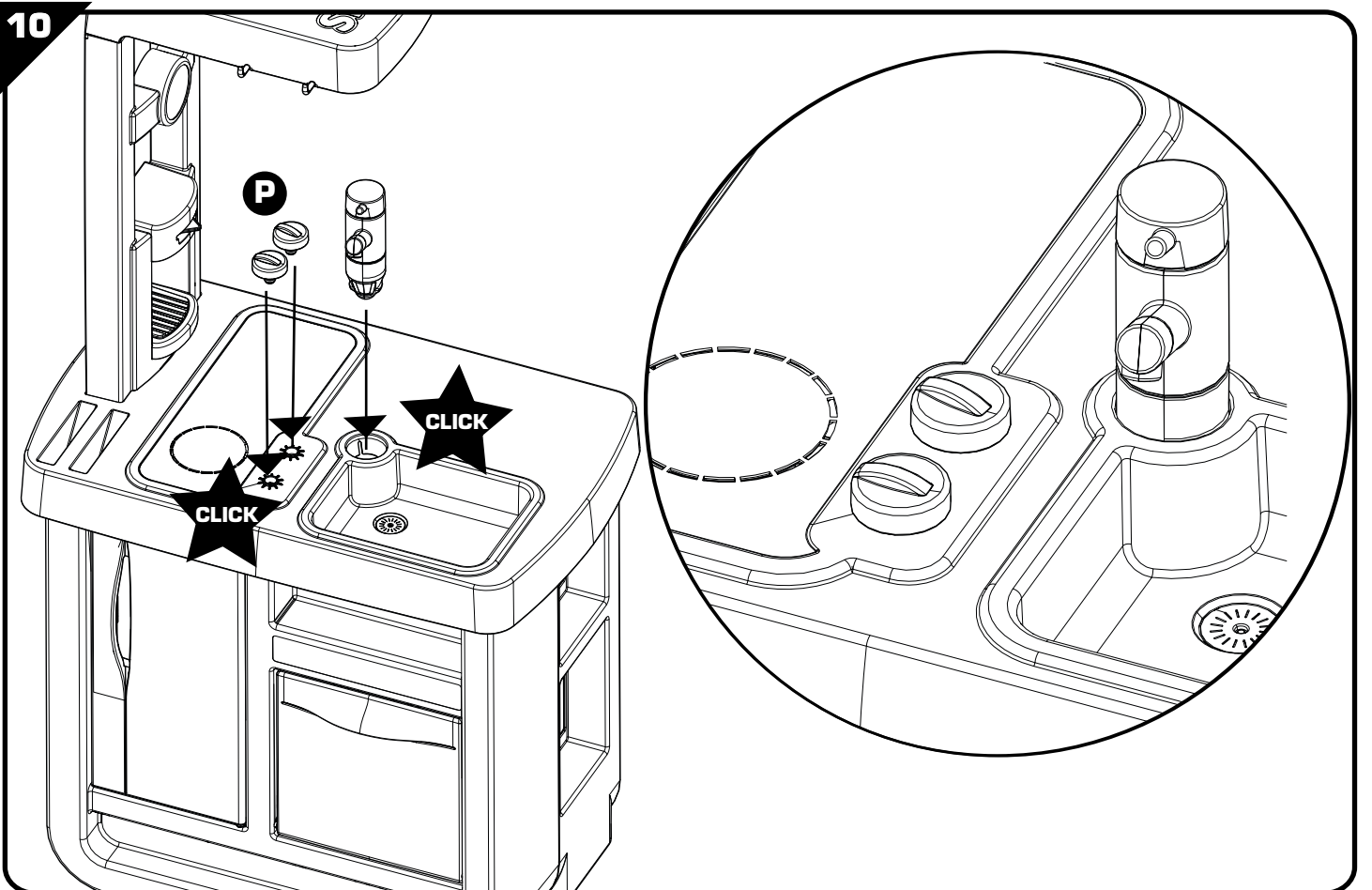
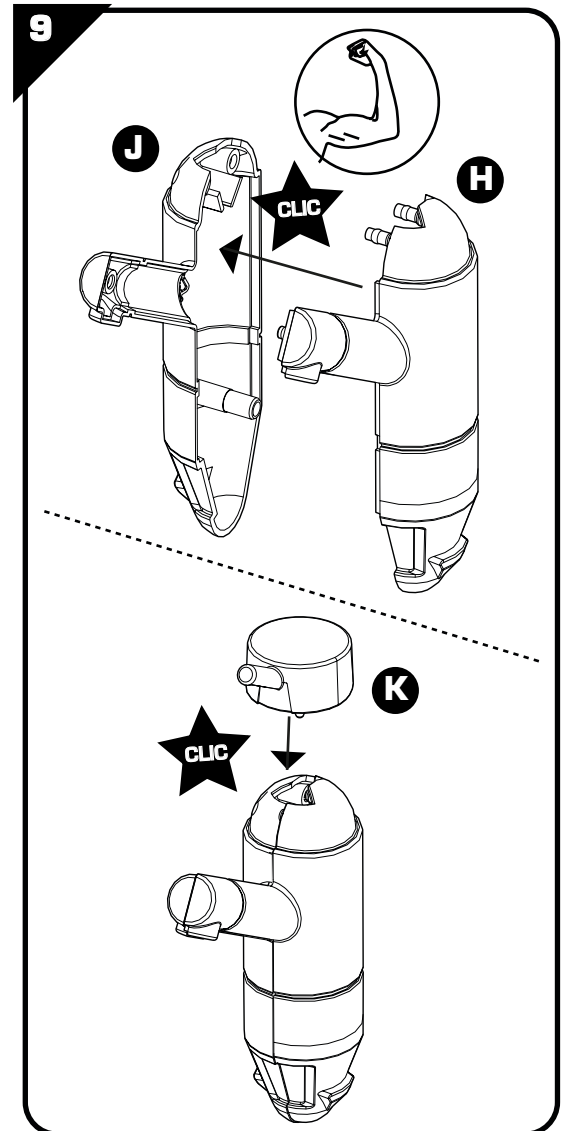
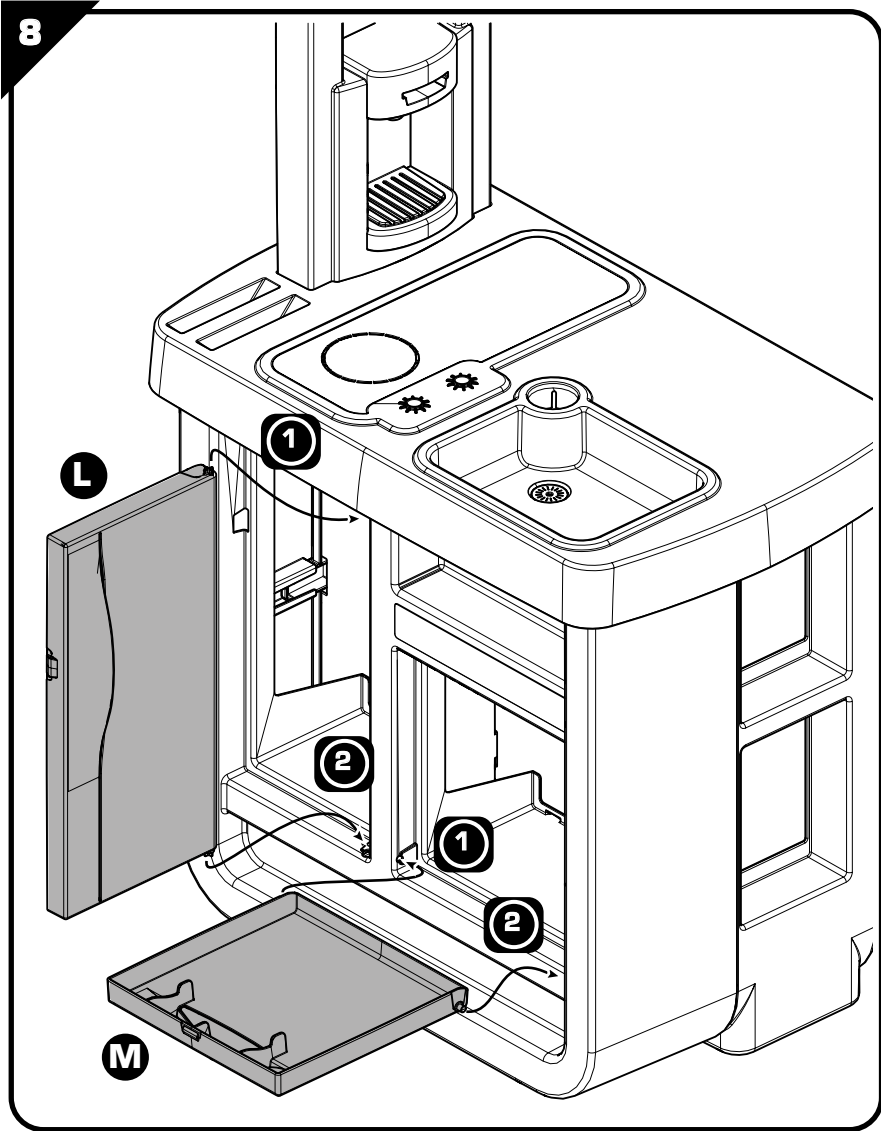


6



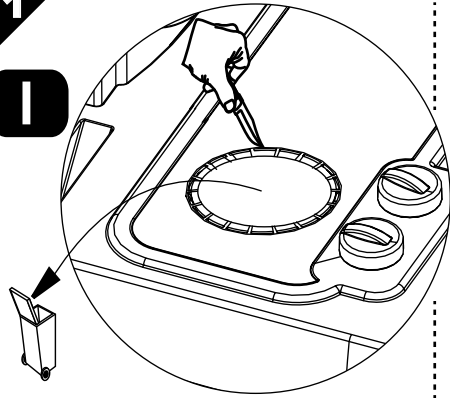
7



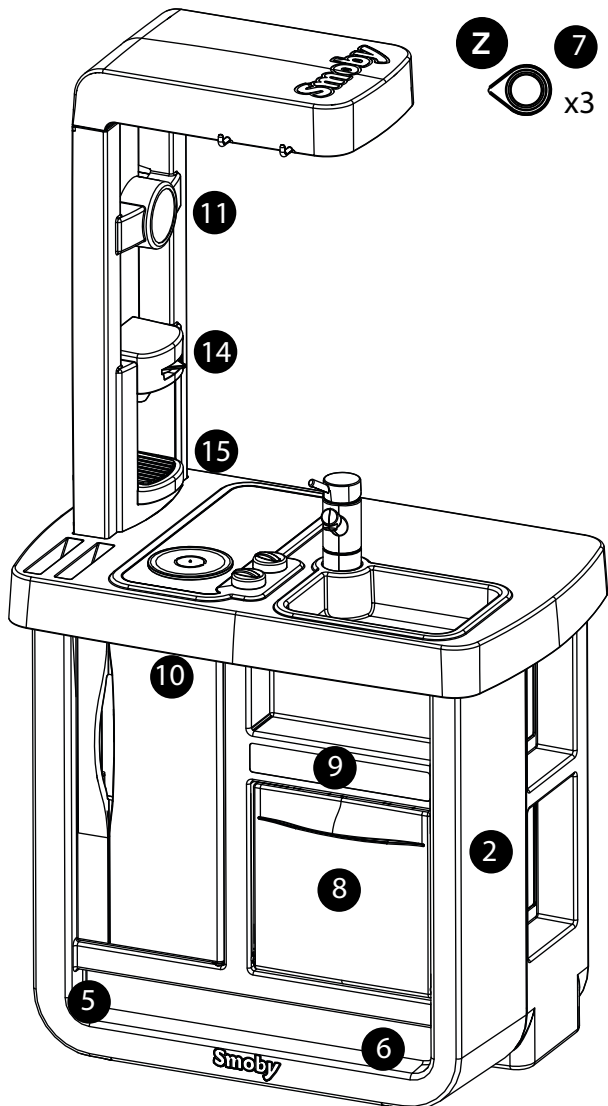
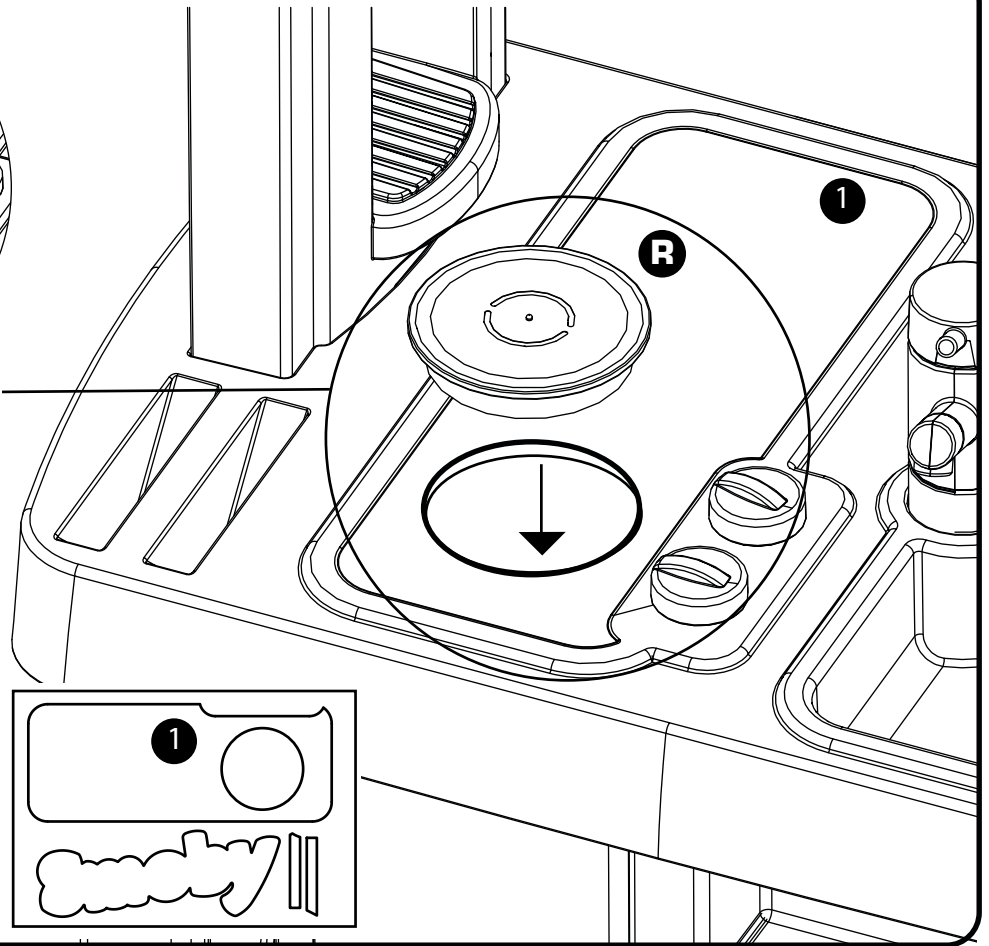
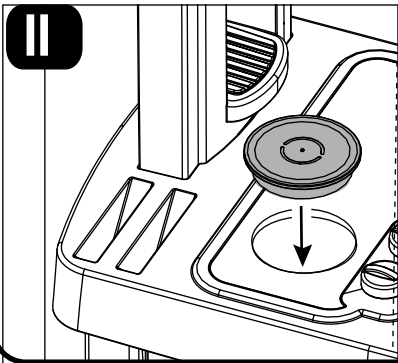


11

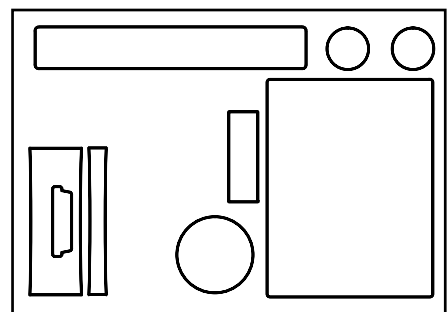
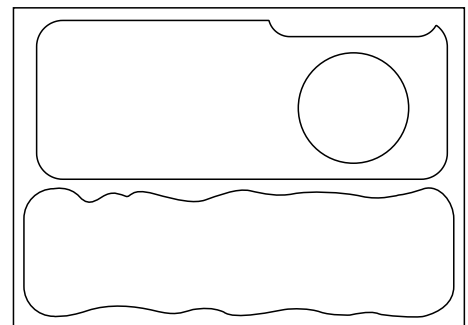
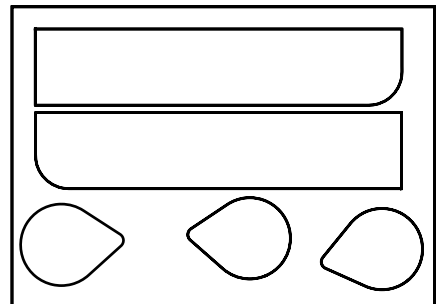
I



II



Z 7
x3



FR -Renseignements importants à conserver. Attention! Pour écarter les dangers liés à l'emballage (attaches, film plastique, embout de gonflage, outils d'assemblage, ...) enlever tous les éléments qui ne font pas partie du produit. Jouet à monter par un adulte responsable. ATTENTION ! Ne jamais laisser un enfant jouer sans la surveillance d'un adulte. Toute réclamation doit être accompagnée de la preuve d'achat (ticket de caisse). Les pièces doivent être dégrappées par un adulte avec un outil pour éviter les bords coupants. Laver soigneusement les accessoires à l'eau claire avant utilisation. ATTENTION ! Ne convient pas aux enfants de moins de 3 ans. Petits éléments. Danger d'étouffement. **GB** -Important information to be kept. Warning! To avoid any hazards related to the packaging (tags, plastic film, inflation nozzle, assembly tools, etc.), remove all of the parts that are not part of the product. Toy to be assembled by a responsible adult. WARNING! Never allow a child to play without adult supervision. Any complaint must be accompanied by the proof of purchase (receipt). The plastic or metal links between parts should be removed by an adult to avoid sharp edges. Wash the accessories carefully with clean water before use. WARNING! Not suitable for children under 3 years of age. Small parts. Choking hazard. Do not use the product before it is properly installed. Adult supervision is necessary for children under 4 years of age. **DE** -Wichtige Hinweise, die aufzuheben sind. Achtung: Um die mit der Verpackung verbundenen Gefahren (Befestigungen, Plastikfolien, Stützen zum Aufpumpen, Montagewerkzeuge ...) zu vermeiden, alle Elemente, die nicht Teil des Produktes sind, entfernen. Muss von einem verantwortlichen Erwachsenen zusammen gebaut werden. ACHTUNG! Ein Kind niemals ohne Aufsicht eines Erwachsenen spielen lassen. Bei Reklamationen den Kaufnachweis mitschicken (Kassenschein). Die Teile müssen von einem Erwachsenen mit einem Werkzeug abgetrennt werden, so dass keine schneidenden Kanten entstehen. Utensilien vor dem Gebrauch gründlich mit klarem Wasser abwaschen. ACHTUNG! Nicht für Kinder unter 3 Jahren geeignet. Kleine Bestandteile. Erstickungsgefahr. **NL** -Belangrijke inlichtingen die u moet bewaren. Opgelet! Om alle gevaren verbonden aan de verpakking (klemmen, plastic folie, oppomp-opzetstuk, montagegereedschap, ...) te elimineren, moeten alle onderdelen die geen deel uitmaken van het product worden verwijderd. Door een aansprakelijke volwassene te monteren speelgoed. WAARSCHUWING! Laat het kind nooit zonder toezicht van een volwassene spelen. Elke klacht moet worden vergezeld door het aankoopbewijs (kassabon). De plastic bandjes die de onderdelen onderling vasthouden moeten door een volwassene met een stuk gereedschap verwijderd worden om het ontstaan van scherpe randen te voorkomen. Was de accessoires grondig met schoon water voor gebruik. WAARSCHUWING! Niet geschikt voor kinderen onder 3 jaar. Kleine onderdelen. Verstikkingsgevaar. **ES** -Informaciones importantes que deben conservarse. ¡Advertencia! Para eliminar los peligros vinculados al embalaje (ataaduras, film plástico, boquilla de inflar, herramientas de montaje,...), retire todos los elementos que no forman parte del producto. Juguete que requiere ser montado por un adulto responsable. ¡ADVERTENCIA! Nunca permita que los niños jueguen sin supervisión de un adulto. Cualquier reclamación debe ir acompañada con el justificante de compra (ticket de caja). La atadura de plástico entre las piezas deberá quitarla un adulto con una herramienta para evitar los bordes cortantes. Lave cuidadosamente los accesorios con agua limpia antes de usarlos. ¡ADVERTENCIA! No recomendado para niños de menos de 3 años. Contiene piezas pequeñas. Peligro de asfixia. **PT** -Informações importantes a guardar. Atenção! Para eliminar os perigos associados à embalagem (atílios, película de plástico, bocal de enchimento, ferramentas de montagem...), retire todos os elementos que não fazem parte do produto. Brinquedo para ser montado por um adulto responsável. ATENÇÃO! Nunca deixe uma criança brincar sem a supervisão de um adulto. Qualquer reclamação deve ser acompanhado da prova de compra (talão de caixa). As peças devem ser separadas por um adulto munido de uma ferramenta para limar as arestas vivas, cortantes. Lave cuidadosamente os acessórios com água limpa antes da utilização. AVISO! Não convém às crianças com menos de 3 anos. Contém pequenos

elementos. Perigo de asfixia. **IT** -Informazioni importanti da conservare. Avvertenza! Per evitare rischi connessi ai materiali di imballaggio (accessori, pellicole, attacco di gonfiaggio, utensili di assemblaggio, ecc.), rimuovete tutti gli elementi che non fanno parte del prodotto. Il gioco deve essere montato da una persona adulta responsabile. AVVERTENZA! Non lasciare mai giocare i bambini senza la sorveglianza di un adulto. Qualsiasi reclamo deve essere accompagnato dalla prova d'acquisto (scontrino di cassa). Per evitare il contatto con i bordi taglienti, la linguetta plastica tra le varie parti deve essere rimossa da un adulto. Lavare accuratamente gli accessori con acqua pulita prima dell'uso. AVVERTENZA! Non adatto a bambini di età inferiore a 3 anni. Parti piccole. Pericolo di soffocamento. **DK** -Gem disse vigtige oplysninger. Advarsel! For at undgå mulige farer forbundet med emballagen (fastgørelsesmateriale, plastfolie, inflationsspid, samleværktøjer, ...) bør alle dele, der ikke udgør en del af produktet straks fjernes. Legetøjet skal samles af en ansvarlig voksen. ADVARSEL! Lad aldrig barnet lege uden voksenopsyn. Ved enhver reklamation skal der vedlægges købsbevis (kassebon). Delene skal skilles ad af en voksen ved hjælp af et værktøj for at undgå skarpe kanter. Vask grundigt alt tilbehør i rent vand før brug. ADVARSEL! Uegnet for børn under 3 år. Består af mange små dele. Kvælningssfare. **SE** -Viktig information som ska sparas. Varning! Avlägsna alla element som inte är en del av produkten för att undvika faror avseende förpackningen (fästningar, plastfilm, uppblåsningsspets, monteringsverktyg ...). Leksak som skall monteras av ansvarig vuxen. VARNING! Låt aldrig barnet leka utan vuxen tillsyn. Alla reklamationer bör åtföljas av inköpsbevis (kassakvitto). Plaster mellan de olika delarna bör avlägsnas av vuxen för att undvika att barnet kommer i kontakt med de vassa kanterna. Rengör tillbehören försiktigt med rent vatten före användning. VARNING! Ej lämplig för barn under 3 år. Innehåller smådelar. Kvävningssrisk. **FI** -Tärkeät tiedot, jotka on säilytettävä. Varoitus! Pakkaukseen liittyvien vaarojen välttämiseksi poista kaikki sellaiset osat (kiinnikkeet, muovikalvat, suuttimet, kokoamistyökalut jne.), jotka eivät ole osa tuotetta. Lelun saa koota vain vastuullinen aikuinen. VAROITUS! Älä koskaan anna lapsen leikkiä ilman aikuisen valvontaa. Kaikkien valitusten liitteenä on toimitettava ostotodistus (kassakuitti). Aikuisen on irrotettava osat toisistaan jonkin työkalun avulla tarvien reunojen välttämiseksi. Pese välineet huolellisesti puhtaalla vedellä ennen käyttöä. VAROITUS! Ei sovellu alle 3-vuotiaille lapsille. Pieniä osia. Tukehtumisvaara. **NO** -Ta vare på disse viktige opplysningene. Advarsel! For å unngå farer knyttet til emballasjen (merkelapper, plastfolie, oppblåsningssmunestykke, monteringsverktøy, osv.), fjern alle delene som ikke er en del av produktet. Må monteres av en voksen. ADVARSEL! La aldri barnet leke uten oppsyn av en voksen. Ved reklamasjon må kvittering medbringes. Plastikbånd mellom delene skal fjernes av en voksen person med verktøy for å unngå skarpe kanter. Vask tilbehøret grundig med rent vann før bruk. ADVARSEL! Ikke egnet for barn under tre år. Små deler. Kvelningsfare. **HU** -Fontos információk. Figyelmeztetés! A csomagolás miatt fellépő veszélyek elkerülése érdekében (címkék, műanyag filmréteg, felfújó fúvóka, összeszerelési eszközök stb.) távolítsd el minden olyan alkatrészt, amely nem a termék része. A játékot csak felelős felnőtt rakhatja össze. FIGYELEMZETÉSEK! Soha ne engedje a gyermekét felnőtt felügyelet nélkül játszani! Minden reklamációt a vásárlás bizonyítékaként kell kíséreni (pénztárjegy). A műanyag alkatrészeket egy megfelelő számmal felszerelkezett felnőtt kell szétbontsa, hogy elkerülje az éles széleket. Használat előtt alaposan tisztítsa meg a tartozékokat vízzel. FIGYELMEZTETÉS! Nem felel meg a 3 évesnél kisebb gyerekek számára. Apró részek. Fulladásveszély. **CZ** -Důležité pokyny k uschování. Upozornění! Pro zabránění nebezpečí v souvislosti s obalem (spojovací materiál, plastová fólie, nafukovací nástavec, montážní nástroje ...) odstráňte všechny součásti, které nejsou součástí výrobku. Hračka určená k montáži zodpovědnou dospělou osobou. UPOZORNĚNÍ! Nikdy nedovolte dětem hrát si bez dozoru dospělé osoby. Všechny reklamace musí obsahovat doklad o koupi (pokladní lístky). Spojovací části musí odstranit dospělá osoba pomocí nástroje tak, aby se nevytvářely ostré hrany. Před použitím pečlivě umyjte

příslušenství čistou vodou. POZOR! Nevhodné pro děti do 3 let. VARNING! Gahuje malé části. Nebezpečí udušení. **SK** -Dôležité pokyny na uschovanie. Upozornenie! Pre zabránenie nebezpečenstva v súvislosti s obalom (spojovací materiál, plastová fólia, nafukovací nástavec, montážne nástroje ...) odstráňte všetky súčasti, ktoré nie sú súčasťou výrobku. Hračka určená na montáž zodpovednou dospelou osobou. UPOZORNENIE! Nikdy nedovoľte deťom hrať sa bez dozoru dospeléj osoby. Všetky reklamácie musia obsahovať doklad o zakúpení (pokladničný lístok). Súčastiťky musí od seba oddeliť dospelá osoba nástrojom, aby boli odstránené ostré hrany. Pred použitím dôkladne umyte príslušenstvo čistou vodou. UPOZORNENIE! Nevhodné pre deti do troch rokov. VARNING! Gahuje malé části. Nebezpečnostv udušenja. **PL** -Ważne informacje - należy zachować. Uwaga! Aby uniknąć niebezpieczeństw związanych z opakowaniem (zaczepy, folia plastikowa, końcówka do pompowania, narzędzia do montażu itp.), należy usunąć wszystkie elementy, które nie należą do produktu. Do montażu przez osobę dorosłą. OSTRZEŻENIE! Nigdy nie należy zostawiać bawiącego się dziecka bez nadzoru osoby dorosłej. Przy każdej reklamacji należy okazać dowód zakupu (paragon). Rodzic lub opiekun powinien usunąć z części wszystkie plastikowe/metalowe zabezpieczenia, aby uniknąć ostrych krawędzi. Przed użyciem starannie umyć akcesoria w czystej wodzie. OSTRZEŻENIE! Nie nadaje się dla dzieci w wieku poniżej 3 lata. Małe elementy. Ryzyko uduszenia. **BG** -Важни указания, които трябва да бъдат запазени. Внимание! За да избегнете опасностите, свързани с опаковката (крепежни елементи, пластмасово фолио, крайник за надуване, инструменти за монтаж ...), премахнете всички елементи, които не са част от продукта. Трябва да се монтира от възрастни отговорни лица. ВНИМАНИЕ! Не оставяйте никога детето да играе без надзор от възрастен. При заявяване на рекламация, изпращайте и доказателство за извършената покупка (касвата бележка). Частите трябва да бъдат разделени от възрастен с помощта на инструмент, за да се избегне нараняване от рещечите ръбове. Измийте грижливо аксесоарите с чиста вода преди употреба. ПРЕДУПРЕЖДЕНИЕ! неподходящо за деца на възраст под 3 години. Дребни елементи. Опасност от задушаване. ВНИМАНИЕ: Изхвърляйте веднага използваните батерии. Дръжте както новите, така и използваните батерии далеч от деца. Ако смятате, че батериите може да са погълнати или да се намират в някоя част на тялото, веднага потърсете лекарска помощ. **RO** -Pastrăți aceste instrucțiuni importante. Avertisment! Pentru evitarea riscurilor legate de ambalaj (elemente de prindere, folii de plastic, duză de umflare, scule de asamblare,...) îndepărtați toate elementele care nu fac parte din produs. Jucăria trebuie montată sub supraveghere unui adult responsabil. ATENȚIE! Nu lăsați niciodată un copil să se joace fără a fi supravegheat de un adult. Toate reclamațiile trebuie să fie însoțite de dovada cumpărării (bonul de casă). Piesele trebuie să fie netezite de un adult cu ajutorul unui instrument pentru a evita marginile tăioase. Spălați cu atenție accesoriile cu apă curată înainte de utilizare. ATENȚIE! Nepotriviți pentru copii cu vârsta sub 3 ani. Piese mici. Pericol de sufocare. **GR** -Σημαντικές πληροφορίες που πρέπει να φυλάξετε. Προειδοποίηση! Για να αποφευχθεί κάθε κίνδυνος από τα υλικά συσκευασίας (ετικέτες, πλαστική μεμβράνη, βελόνα φουσκώματος, εργαλεία συναρμολόγησης κ.λπ), αφαιρέστε όλα τα στοιχεία που δεν αποτελούν τμήμα του προϊόντος. Παιχνίδι που πρέπει να συναρμολογηθεί από υπεύθυνο ενήλικα. ΠΡΟΣΟΧΗ! Μην αφήσετε τα παιδιά να παίξουν χωρίς επίτηρηση από κάποιον ενήλικα. Κάθε παράπονο πρέπει να συνοδεύεται από την απόδειξη αγοράς (ταμειακή απόδειξη). Τα εξαρτήματα πρέπει να λύνονται από ενήλικα με εργαλείο γιατί οι άκρες κόβουν. Πλύνετε καλά τα εξαρτήματα με καθαρό νερό πριν από τη χρήση. ΠΡΟΣΟΧΗ! Ακατάλληλο για παιδιά κάτω των 3 ετών. Μικρά τμήματα. Κίνδυνος ασφυξίας. **SI** -Informacije proizvajalca shranite za kasnejšo uporabo. Pozor! V izogib nevarnosti, povezani z embalažo (plastični ovojci, razni dodatki, napihnjeni delci, pripomočki za sestavljanje ...) odstranite vse elemente, ki niso del izdelka. Igrrač naj sestavi odgovorna odrasla oseba. OPOZORILO! Nikoli ne dovolite otroku, da se igra brez nadzora odrasle osebe. V primeru uveljavljanja reklamacije morate

obvezno priložiti račun prodajalca. Plastične povezovalne spojke med posameznimi sestavnimi deli mora odstraniti odrasla oseba tako, da pri tem ne nastanejo ostri robovi. Pred uporabo dodatke temeljito sperite s čisto vodo. **OPOZORILO!** Izdelek ni primeren za otroke, mlajše od treh let. Majhni delci. Nevarnost zadušitve. **HR** • Molimo da sačuvate ove upute radi eventualne prepiske. Upozorenje! Radi izbjegavanja opasnosti koje se odnose na ambalažu (etikete, plastična folija, mlaznica za napuhavanje, alati za sastavljanje, itd.) uklonite sve dijelove koji nisu dio proizvoda. Postavljanje je dozvoljeno isključivo odraslim osobama. **UPOZORENJE!** Nikad ne dopustite djetetu da se igra bez nadzora odrasle osobe. U primjeru uvažavanje garancije morate obavezno priložiti račun prodavača. Dijelove treba odvojiti odrasla osoba pomoću alata kako bi se izbjegli ostri rubovi. Prije upotrebe temeljito operite pribor čistom vodom. **UPOZORENJE!** Nije namijenjeno djeci mlađoj od 3 godine. Mali dijelovi. Opasnost od gušenja. **TR** • Lütfen olası yazışmalar için bu uyarıları saklayın. Dikkat! Ambalajla ilgili herhangi bir tehlikeyi önlemek için (etiketler, plastik film, şişirme ağızı, montaj araçları vb.), ürünün parçası olmayan tüm parçaları çıkarın. Yetişkinler tarafından takılmalıdır. **DİKKAT!** Bir çocuğun asla yetişkin gözetimi altında olmadan oyun oynamasına izin vermeyin. Şikayetinizle birlikte satın alma kanıtını (makbuz) sunmanız gerekir. Parçalar arasındaki plastik bağlantılar, güvenlik amacıyla bir yetişkin tarafından çıkarılmalıdır. Kullanmadan önce, aksesuarları duru su ile yıkayın. 3 Yaşından küçük çocuklar için uygun değildir. Küçük parçalar. Boğulma tehlikesi. **RU** • Важные сведения: хранить! Внимание! Чтобы исключить связанные с упаковкой опасности (крепёж,

полиэтиленовая пленка, наконечник для накачки, инструменты для сборки и т.д.), удалить все элементы, не являющиеся частью продукта. Игрушку должен собирать взрослый, отвечающий за ребенка. **ВНИМАНИЕ!** Никогда не оставляйте играющего ребенка без присмотра взрослых. Все претензии должны сопровождаться свидетельством покупки (кассовый чек). Взрослый должен убрать пластиковое соединение между деталями с помощью инструмента, чтобы не оставалось острых краев. Перед использованием тщательно промыть принадлежности чистой водой. **ВНИМАНИЕ!** Не для детей от месяца до 3 лет. Мелкие детали. Опасность проглотить. **UA** • Зберігайте цю інструкцію на випадок можливого використання у майбутньому. увага! Щоб уникнути небезпек, пов'язаних з упаковкою (кріплення, поліетиленова плівка, наконечник для наддування, інструменти для збирання тощо), видаліть усі елементи, які не є частиною виробу. Іграшка повинна збиратися тільки дорослими. **УВАГА!** Ніколи не залишайте дитину, яка грається, без нагляду дорослих. Будь-яку скарпу повинен супроводжувати доказ придбання (квитанція). Деталі повинні бути обробленими дорослими за допомогою інструменту для уникання ріжучих країв. Ретельно вимийте аксесуари чистою водою перед використанням. **УВАГА!** Іграшка не призначена для дітей віком до 3 років. Дрібні деталі. Небезпеку проковтнути. **EE** • Oluline teave, mis tuleks alles hoida. Hoiatus! Pakendiga (sildid, kile, täitmisotsik, kokkupaneku tööriistad jne) seotud ohtude ennetamiseks eemaldage kõik osad, mis ei ole toote osad. Mänguasi tuleks kokku panna vastutava täiskasvanu

poolt. **HOIATUS!** Ärge kunagi lubage lastel mängida ilma täiskasvanu järelevalveta. Kaebustele tuleb lisada ostu tõendav dokument (kviitung). Teravate äärte vältimiseks peab täiskasvanu eemaldama osadevahelised plastikut või metallist ühendused. Peske tarvikuid enne kasutamist hoolikalt puhta veega. **HOIATUS!** Ei ole sobiv alla 3-aastastele lastele. Väikesed osad. Käigistamisohu. **LT** • Svarbi informacija, kurią būtina išsaugoti. Įspėjimas! Siekdami išvengti bet kokio pakuotės (etikečių, plastikinės plėvelės, pūtimo antgalio, surinkimo įrankių ir pan.) keliamo pavojaus, pašalinkite visus nereikalingus elementus. Žaislą turi sumontuoti atsakingas suaugęs asmuo. **DĖMESIO!** Niekada neleiskite vaikui žaisti be suaugusiojo priežiūros. Reiškiant pretenziją būtina pateikti pirkimo įrodymą (kasos kvitą). Suaugusysis privalo įrankius iškarpyti dalių jungtis, kad neliktų aštrių kraštų. Prieš naudojimą nuplaukite priedus švariu vandeniu. **DĖMESIO!** Netinka vaikams iki 3 metų amžiaus. Mažos dalys. Užspringimo pavojus. **LV** • Svarīga informācija saglabāšanai. Uzmanību! Lai neradītu apdraudējumu saistībā ar iepakojumu (etiķetes, plastmasas plēve, gaisa piepūšanas sprausla, montāžas instrumenti u.c.), noņemiet visas liekās detaļas. Rotālietu jāmontē atbildīgajam pieaugušajam. **UZMANĪBU!** Neļauj bērniem spēlēties bez pieaugušo uzraudzības. Ikvienai sūdzībai jāpievieno pirkumu apstiprinošs dokuments (kases čeks). Daļu atvienošanu veic pieaugušais ar attiecīgiem instrumentiem, lai izvairītos no asām malām. Pirms lietošanas piederumus rūpīgi nomazgājiet ar tīru ūdeni. **UZMANĪBU!** Nav piemērots bērniem, kas nav sasnieguši 3 gadu vecumu. Nelietas sastāvdaļas. Elpas trūkuma risks.

التعليمات الهامة المطلوب الاحتفاظ بها.

تحذير! لتفادي المخاطر المرتبطة بالتغليف (المشابك، الغشاء البلاستيكي، فوهة النفخ، أدوات التجميع...) قم بإزالة جميع العناصر التي لا تشكل جزءاً من المنتج.

يجب أن يقوم بتجميع هذه اللعبة شخص بالغ مسئول

تحذير! لا تسمح قط للطفل باللعب بدون إشراف شخص بالغ.

كل شكوى يجب أن يرفق بها دليل الشراء (أيصال الخزينة).

يجب نزع الوصلات البلاستيكية المتبقية بين القطع من قبل شخص راشد بواسطة أداة لتجنب الحافات القاطعة. معايير

اغسل الملحقات بعناية بماء نقي قبل الاستعمال.

ممنوع استعماله من قبل الأطفال دون الثالثة. خطر الإختناق

ملحونات صغيرة. قد تسبب خطر الاختناق.

تحذير: تخلص من البطاريات المستهلكة على الفور.

احتفظ بالبطاريات الجديدة والمستهلكة بعيداً عن متناول أيدي الأطفال. إذا كنت تظن

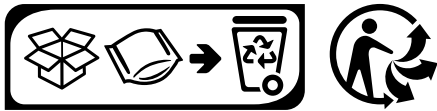
بأنه قد تم بلع البطاريات أو دخلت في أي جزء

من أجزاء الجسم، فاطلب المساعدة الطبية على الفور.

لا ينبغي توصيل اللعبة بعدد من المحولات أو مصادر الطاقة أكثر من العدد الموصى به.

تحذير: هذا المنتج يحتوي على بطارية ساعة.

قد تتسبب بطارية الساعة في حروق كيميائية داخلية خطيرة إذا تم بلعها.



F FRANCE ONLY

cuisine BON APPÉTIT

SMOBY TOYS S.A.S.

**Service après vente / After sales service : www.smoby.fr
Le Bourg Dessus - 39170 Lavans-lès-Saint-Claude / France.**

Smoby

Assistance consommateurs à nous retourner en cas de problèmes / Consumer assistance: for any problems, return this card /
Verbraucher-Info: Für weitere Auskünfte, senden Sie diese Karte bitte an / Klantenservice : voor inlichtingen, dese kaart naar ons terugsturen/
Atención al consumidor : para cualquier información, enviar esta tarjeta. / Assistenza per il consumatore : per informazioni, rispedire la presente cartolina.

NOM / NAME : _____

PRENOM / SURNAME : _____

RUE / STREET : _____

VILLE / TOWN : _____

CODE POSTAL / POSTAL CODE : _____

PAYS / COUNTRY : _____

N°TEL : _____

EMAIL : _____

Description du motif de la réclamation / Cause for complaint / Grund der Beanstandung /
Omschrijving van de reden van de klacht / Detalle el motivo de su reclamación / Descizione del
motivo del reclamo :

Manquant / Missing / Fehlende Teile / Tekort / Faltante / Mancante.

Cassé / Broken / Gebrochen / Gebroken / Rotura / Rotto.

Commentaires / Comments / Bemerkung / Opmerkingen
/ Comentarios / Commenti.

Ref: _____

Couleurs/Colors: _____

N° Notice / IS Number :

AAP1684G

N°: N°: N°: N°: N°: N°: N°:

Qté: Qté: Qté: Qté: Qté: Qté: Qté:



⚠ WARNING: CHOKING HAZARD.

Small parts. Not for children under 3 yrs.

⚠ WARNING:

Never allow a child to play without adult supervision.

⚠ WARNING:

Toy must be assembled by an adult, as it contains hazardous points or edges. A sharp tool shall be used.

⚠ WARNING:

Batteries should be changed by an adult.

Do not mix alkaline, standard (carbon-zinc), or rechargeable (nickel-cadmium) batteries.

Do not mix old and new batteries.