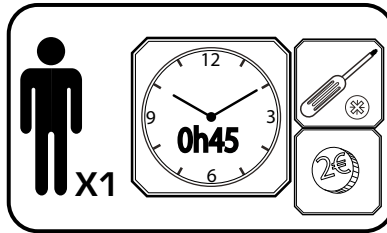


FR -ATTENTION!
GB -WARNING!
DE -ACHTUNG!
NL -WAARSCHUWING!
ES -ADVERTENCIA!
PT -ATENÇÃO!
IT -AVVERTENZA!
DK -ADVARSEL!
SE -VARNING!
FI -VAROITUS!
NO -ADVARSEL!
HU -FIGYELMEZTETÉS!
CZ -UPOZORNĚNÍ!
SK -UPOZORNENIE!
PL -OSTRZEŻENIE!
BG -ВНИМАНИЕ!
RO -AVERTISMENT!
GR -ΠΡΟΕΙΔΟΠΟΙΗΣΗ!
SI -OPOZORENJE!
HR -UPOZORENJE!
TR -UYARI!
RU -ВНИМАНИЕ!
UA -УВАГА!
EE -HOIATUS!
LT -DĖMESIO!
LV -UZMANĪBU!
AR -تنبيه!
+
3
 ans years Jahre jaar años anos anni år
 vuotta är év let let rokov lata latá година ani aastastele metų gadliem سنوات
 let godina yaşından let roki aastastele metų gadliem سنوات



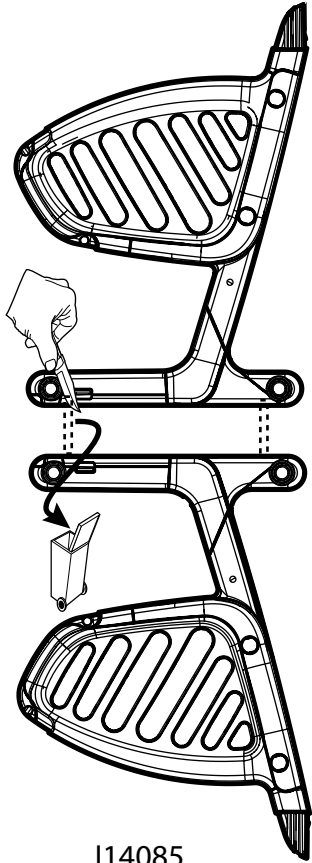
FR -Outils non fournis
 GB -Tools not provided.
 DE -Werkzeug nicht beigegeben
 NL -Gereedschap niet beigegepen
 ES -Herramientas no incluidas
 PT -Ferramentas não fornecidas.
 IT -Utensili non forniti
 DK -Værktøj medfølger ikke.
 SE -Verktyg ingår inte.
 FI -Ei sisällyä työkaluja
 NO -Verktøy følger ikke med
 HU -A szerszámok nem tartozéka a terméknek.
 CZ -Nářadí není součástí dodávky
 SK -Náradie nie je súčasťou dodávky
 PL -Narzędzia niedostarczone w zestawie.
 BG -Инструменти не са предоставени.
 RO -Scale neinclusa

GR -Τα εργαλεία δεν περιλαμβάνονται
 SI -Orodje ni prilozeno.
 HR -Alati se ne isporučuju
 TR -Uzüne dahil degildir
 RU -Инструменты не поставляются.
 UA -Інструменти не входять у комплект
 EE -Tööriistu ei ole kaasas.
 LT -Iranki komplekte nėra
 LV -Rīki komplektā nav ietverti.

AR -الأدوات غير مُرفقة مع المنتج.

A	 118032	x1	F	 118037	x1	N	 121074	x1
B	 118033	x1	G	 118058	x1	P	 116121	x1
C	 118034	x1	J	 AAP2000	x1	Q	 ABA1543	x1
D	 118035	x1	K	 out1875	x1	R	 117019	x1
E	 118036	x1	L	 118036	x1	S	 AAV0087	x1
			M	 118036	x1	T	 AAV0087	x1
						U	 ABA1543	x1
						V	 117019	x1
						Y	 AAV0087	x1

AA

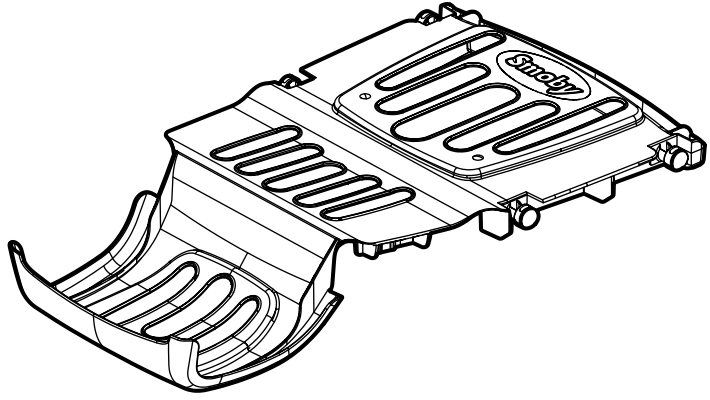


x1

AB

I14085

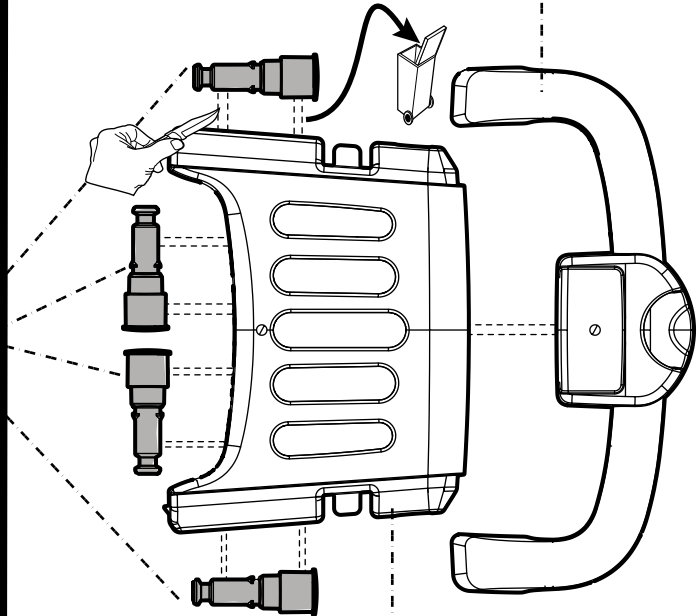
AD



x1

I14086

AE



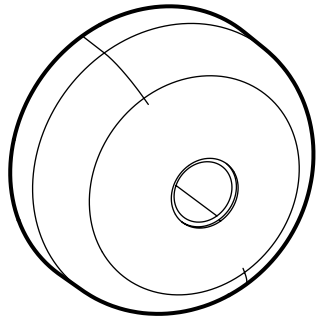
x1

AF

AG

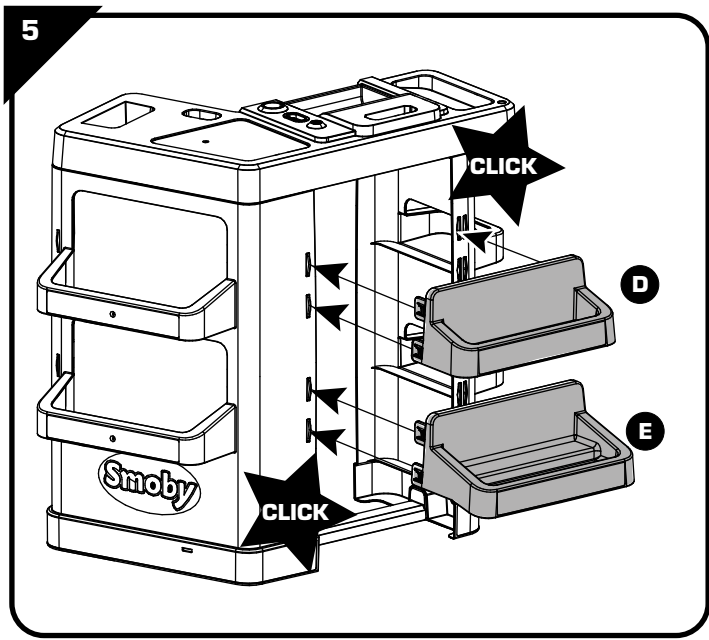
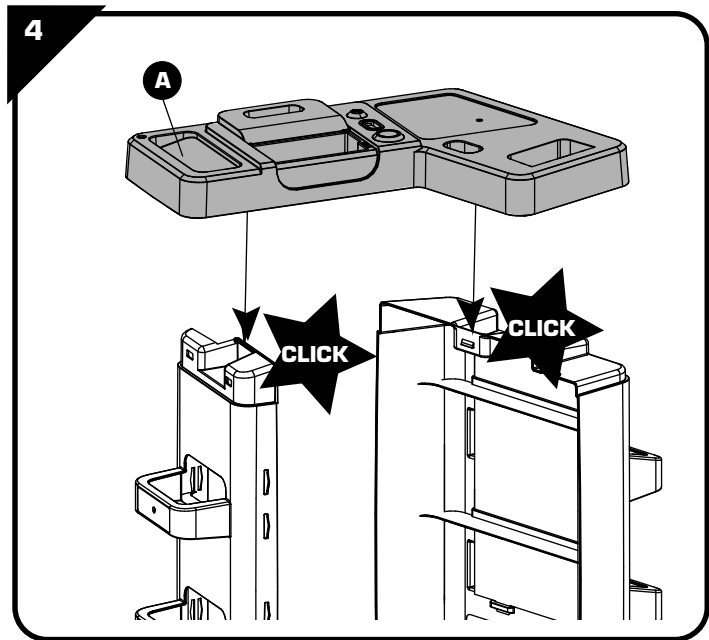
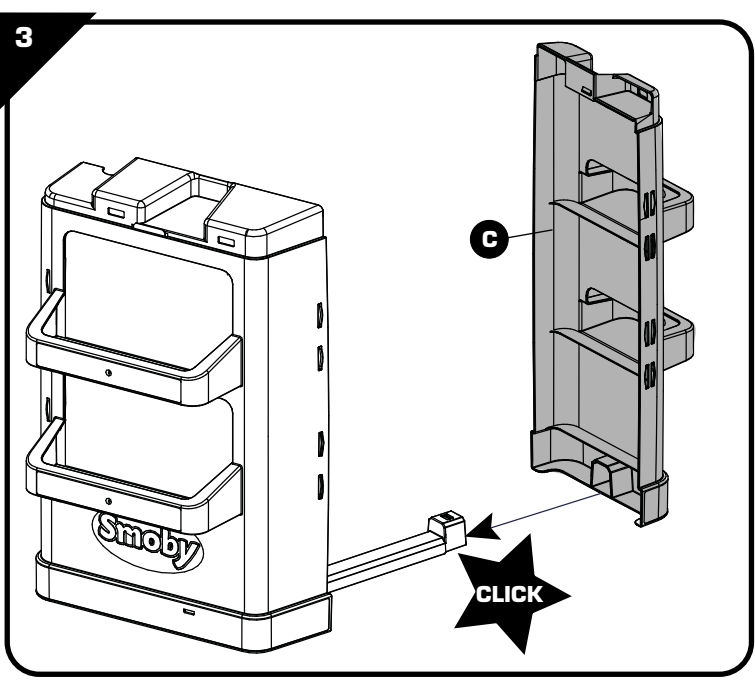
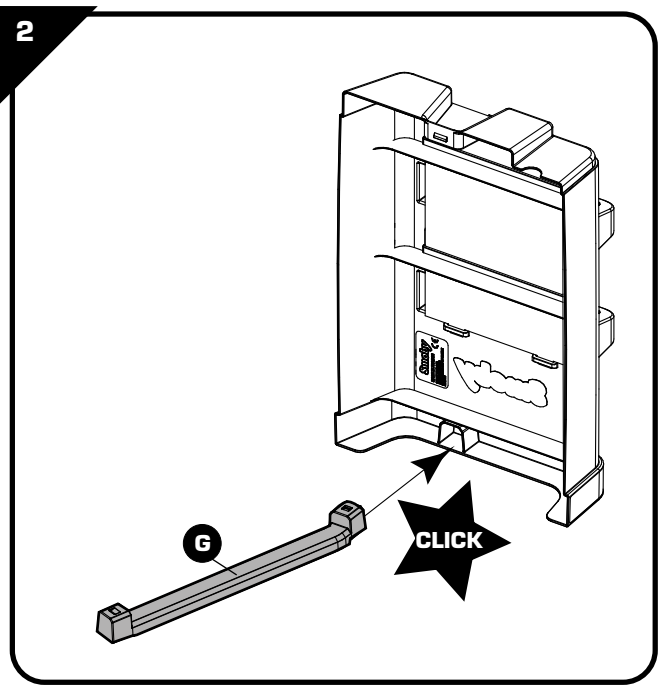
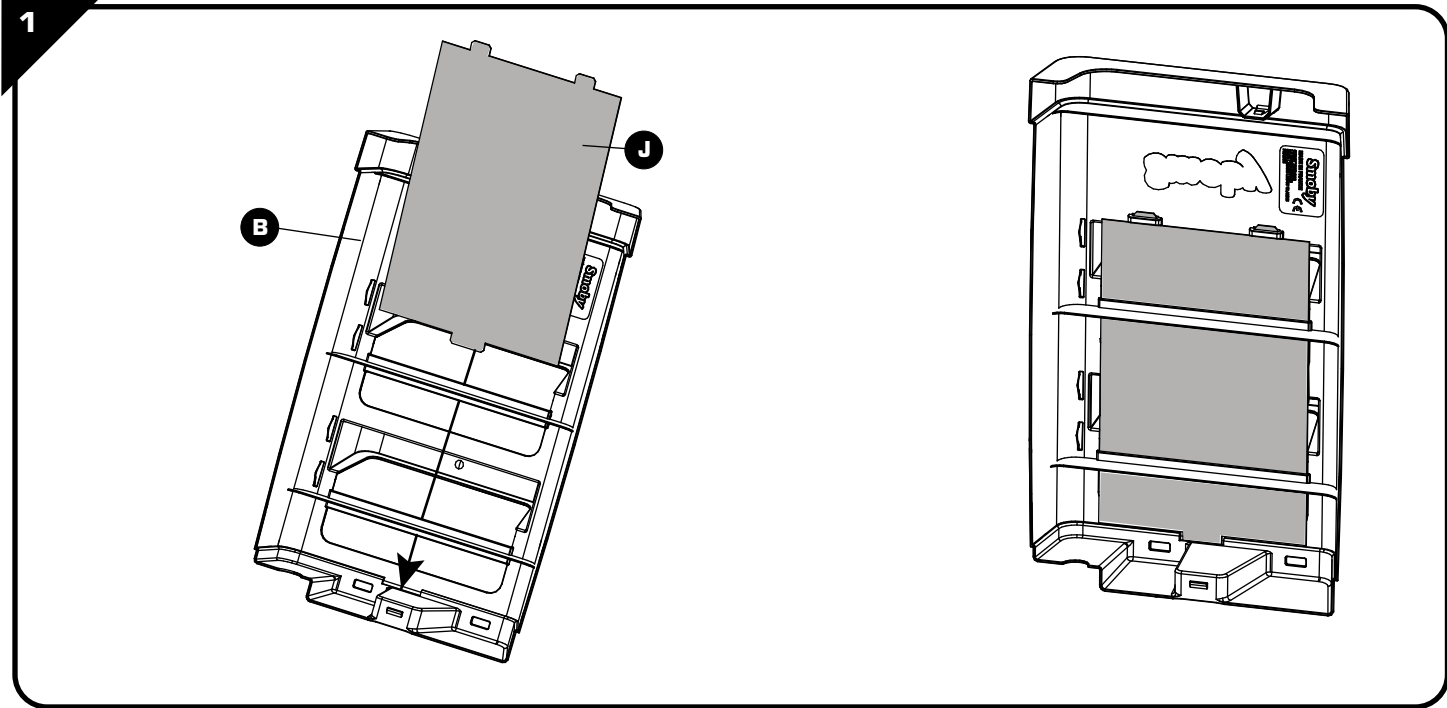
I14087

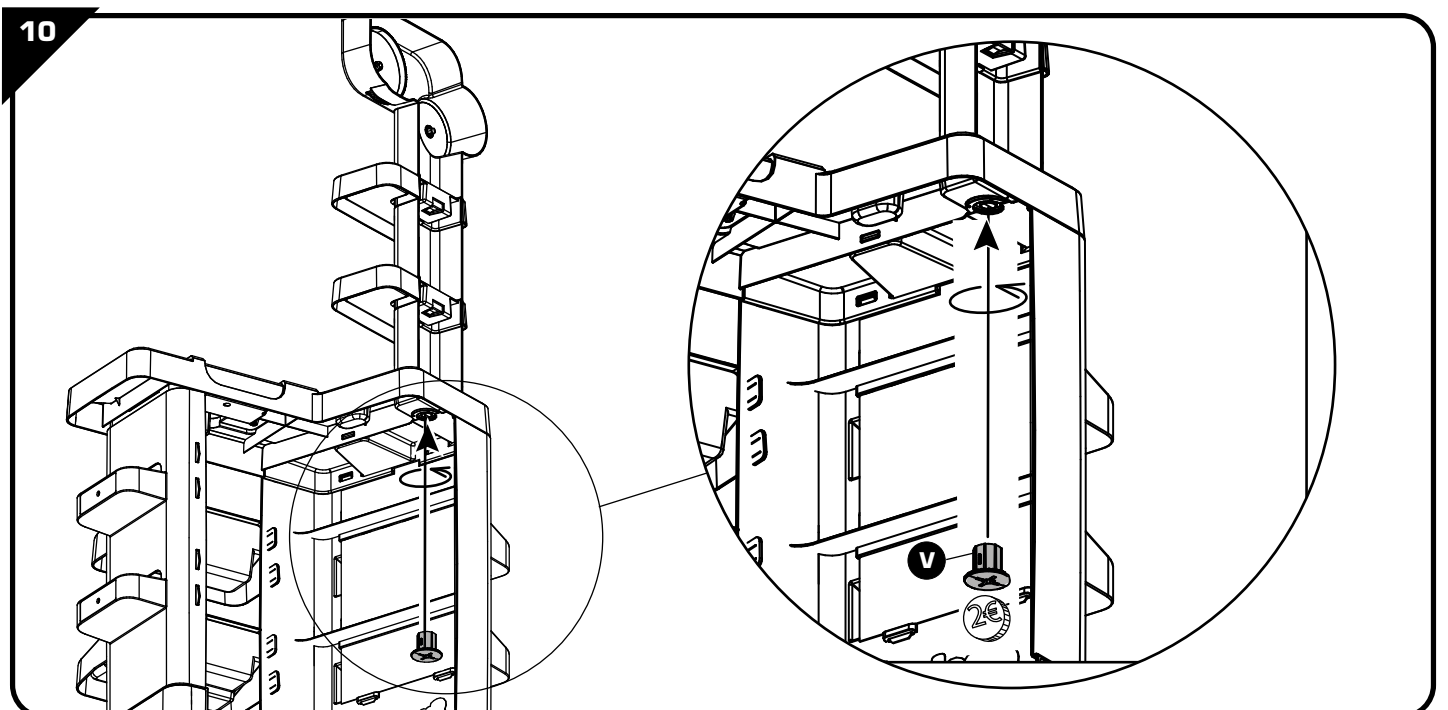
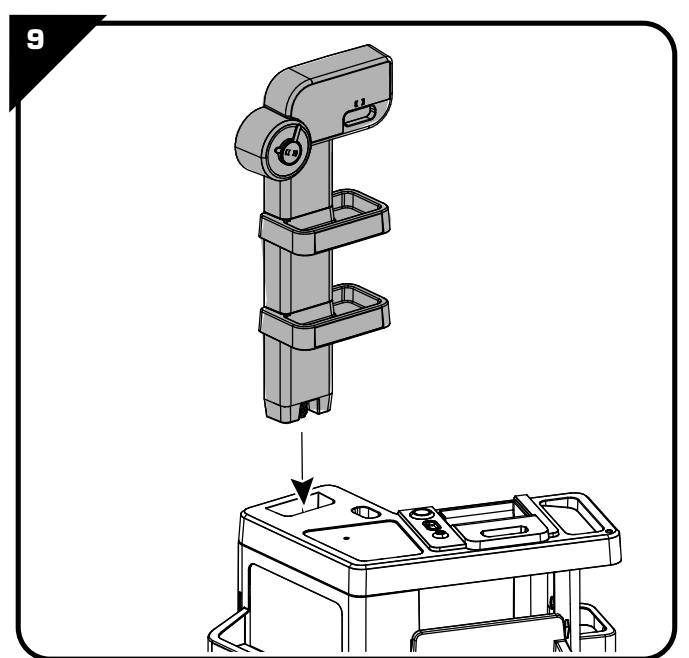
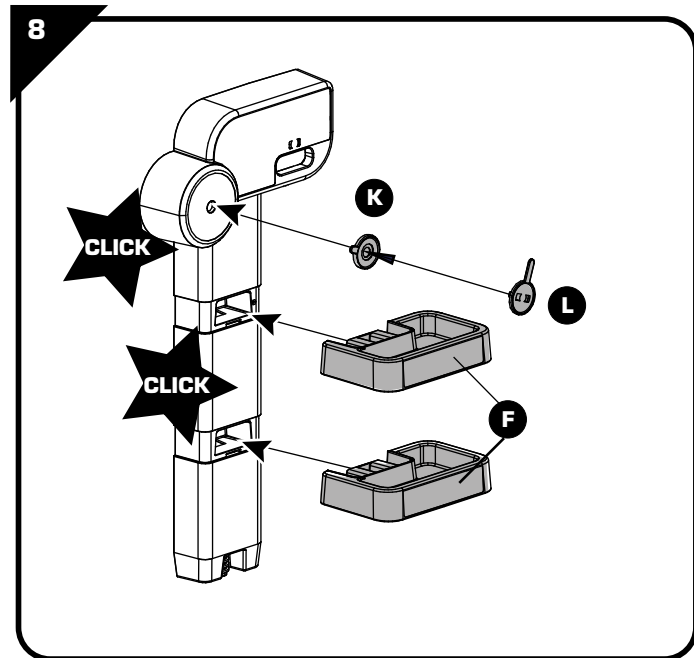
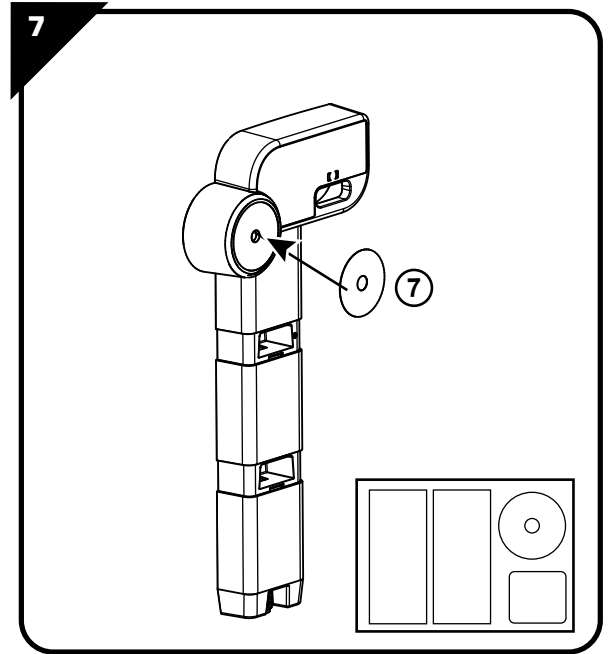
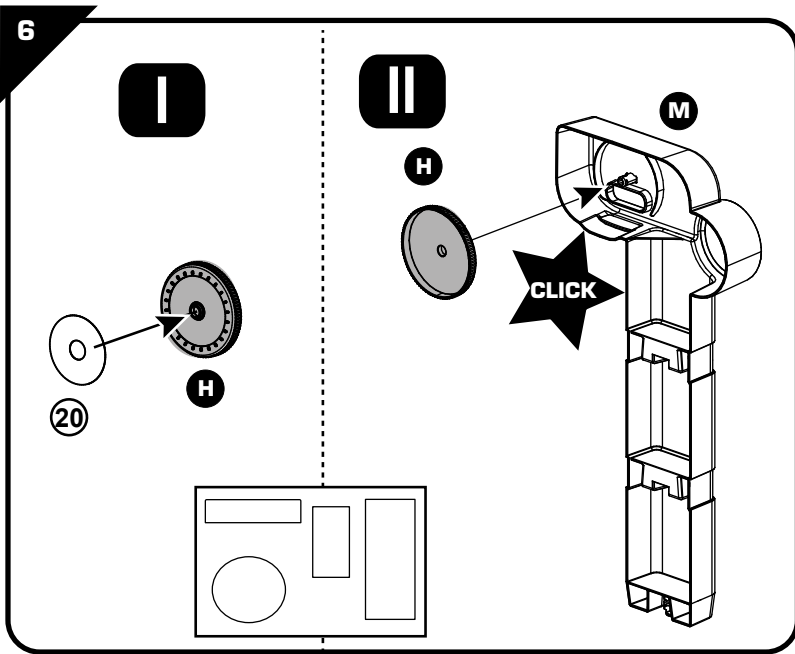
AC

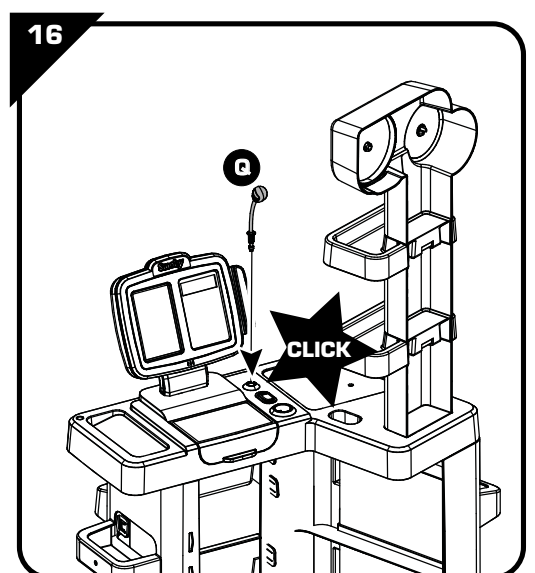
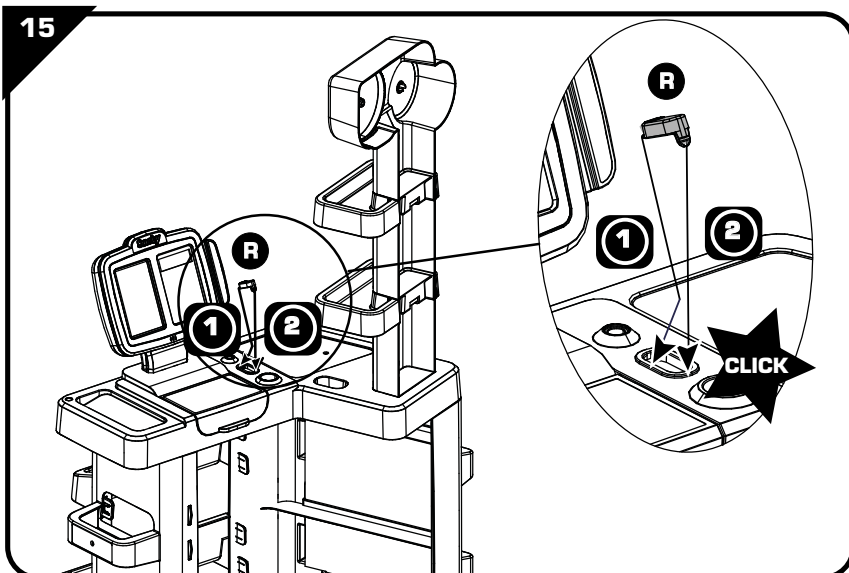
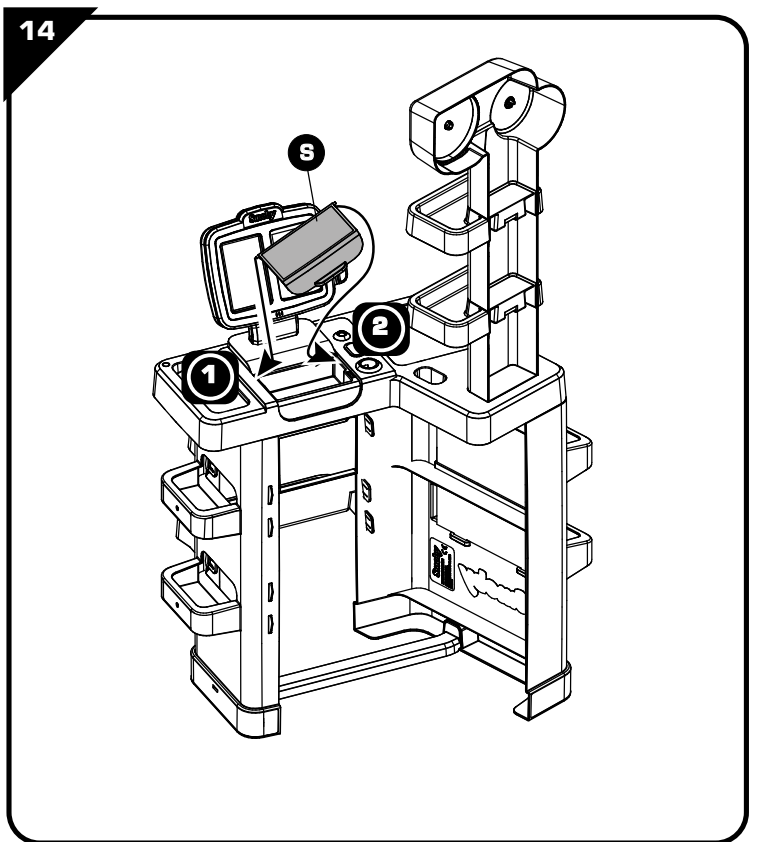
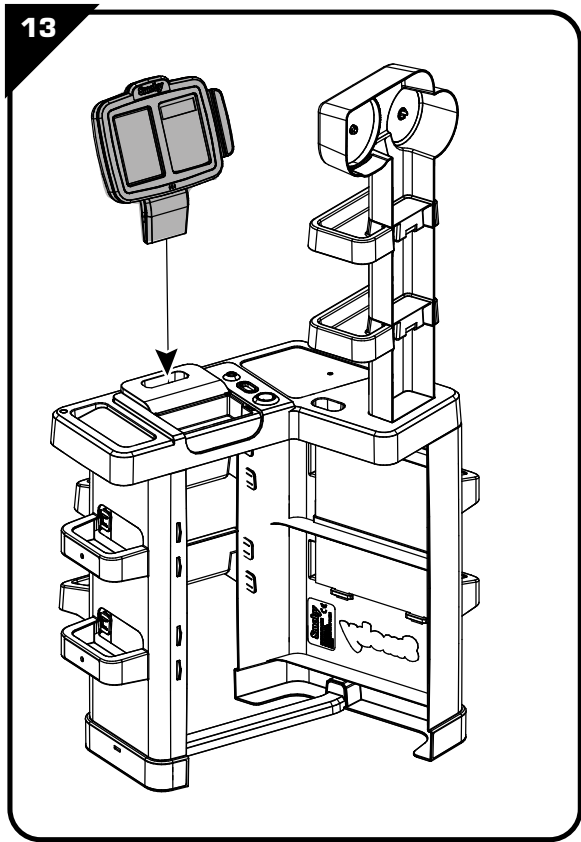
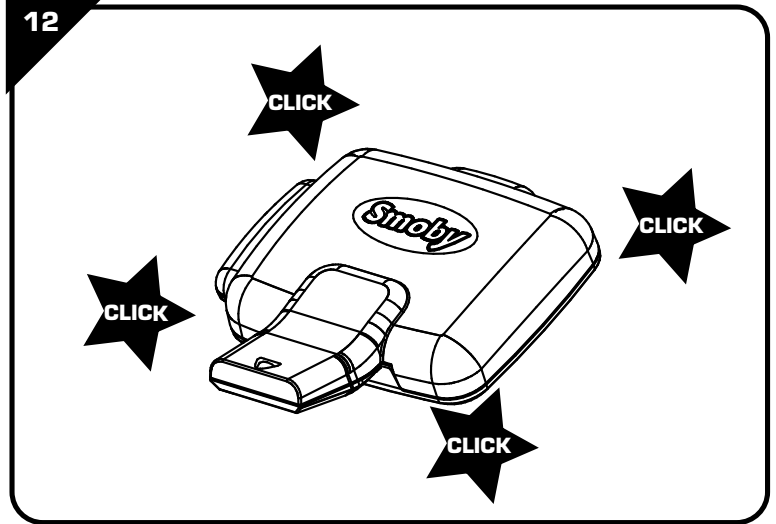
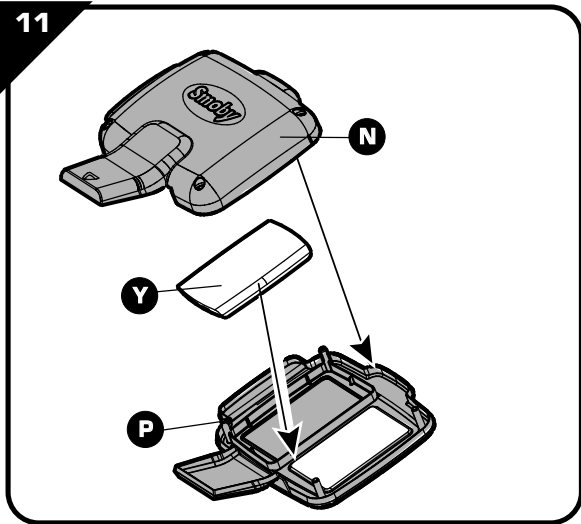


x4

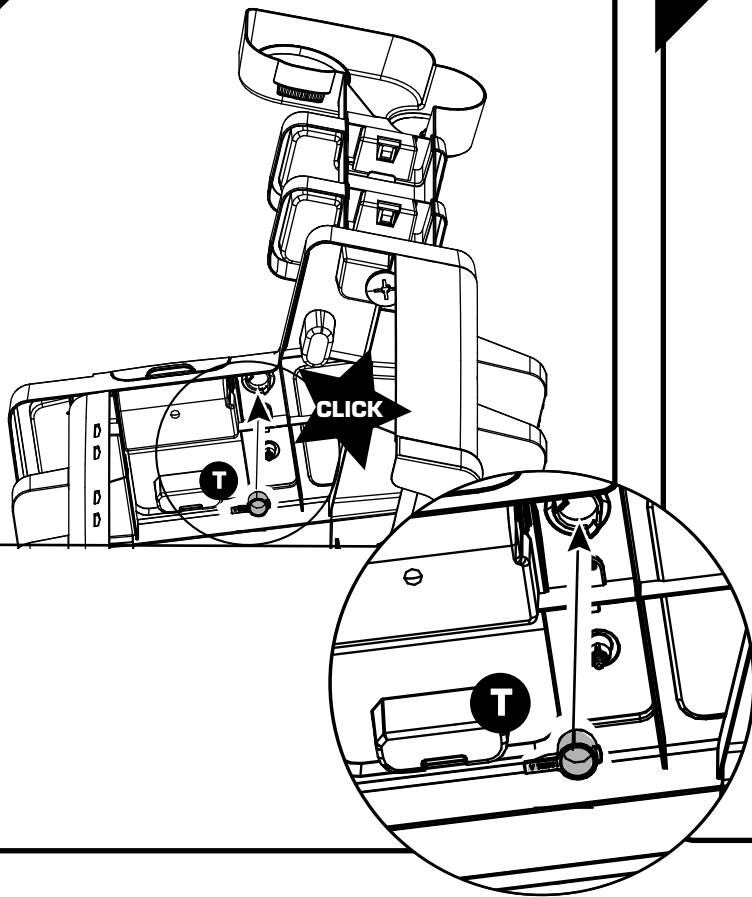
OUT6883



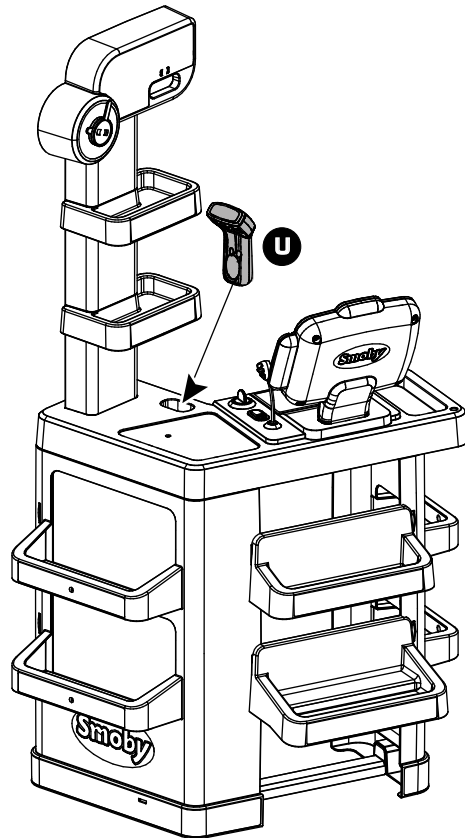




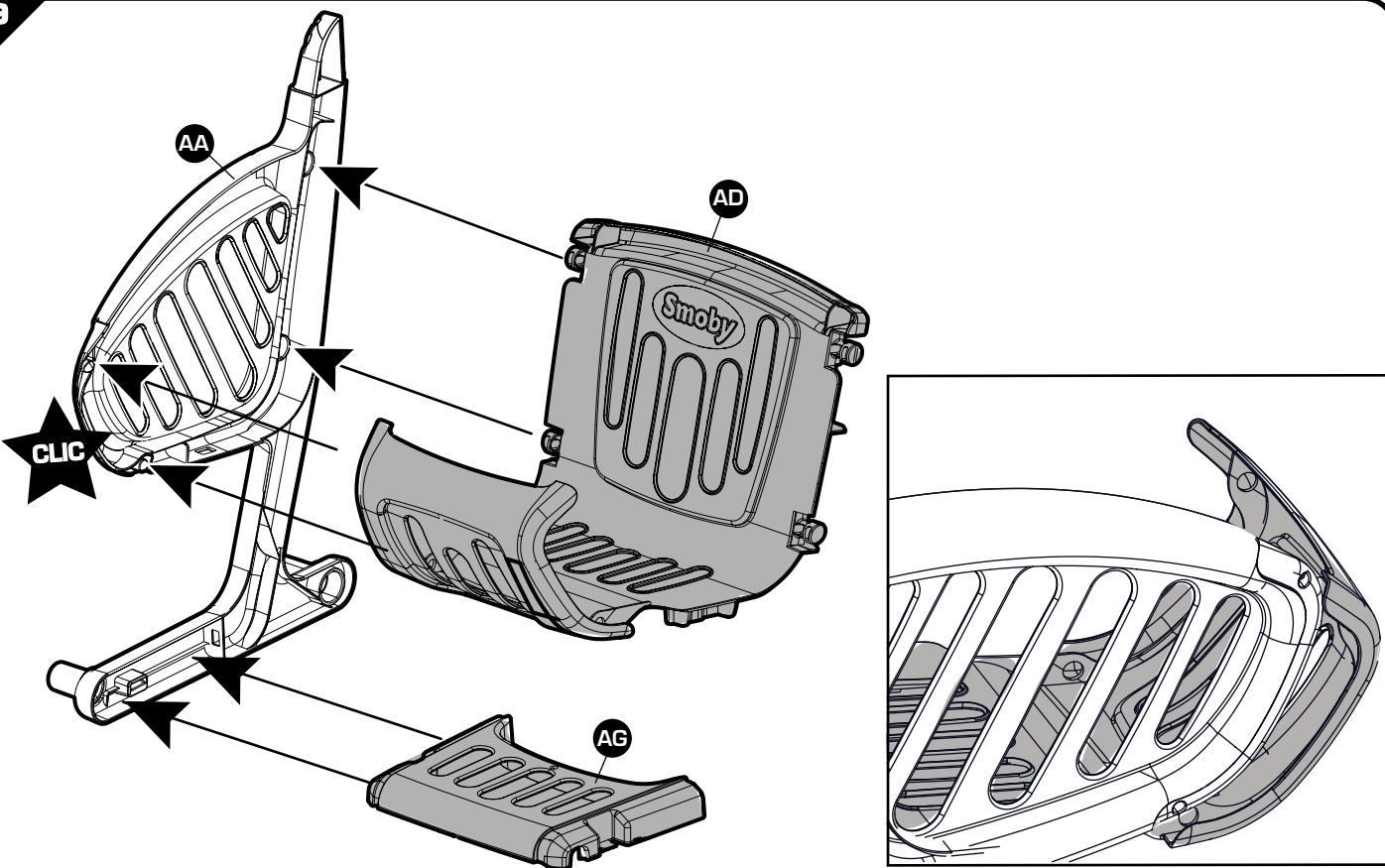
17

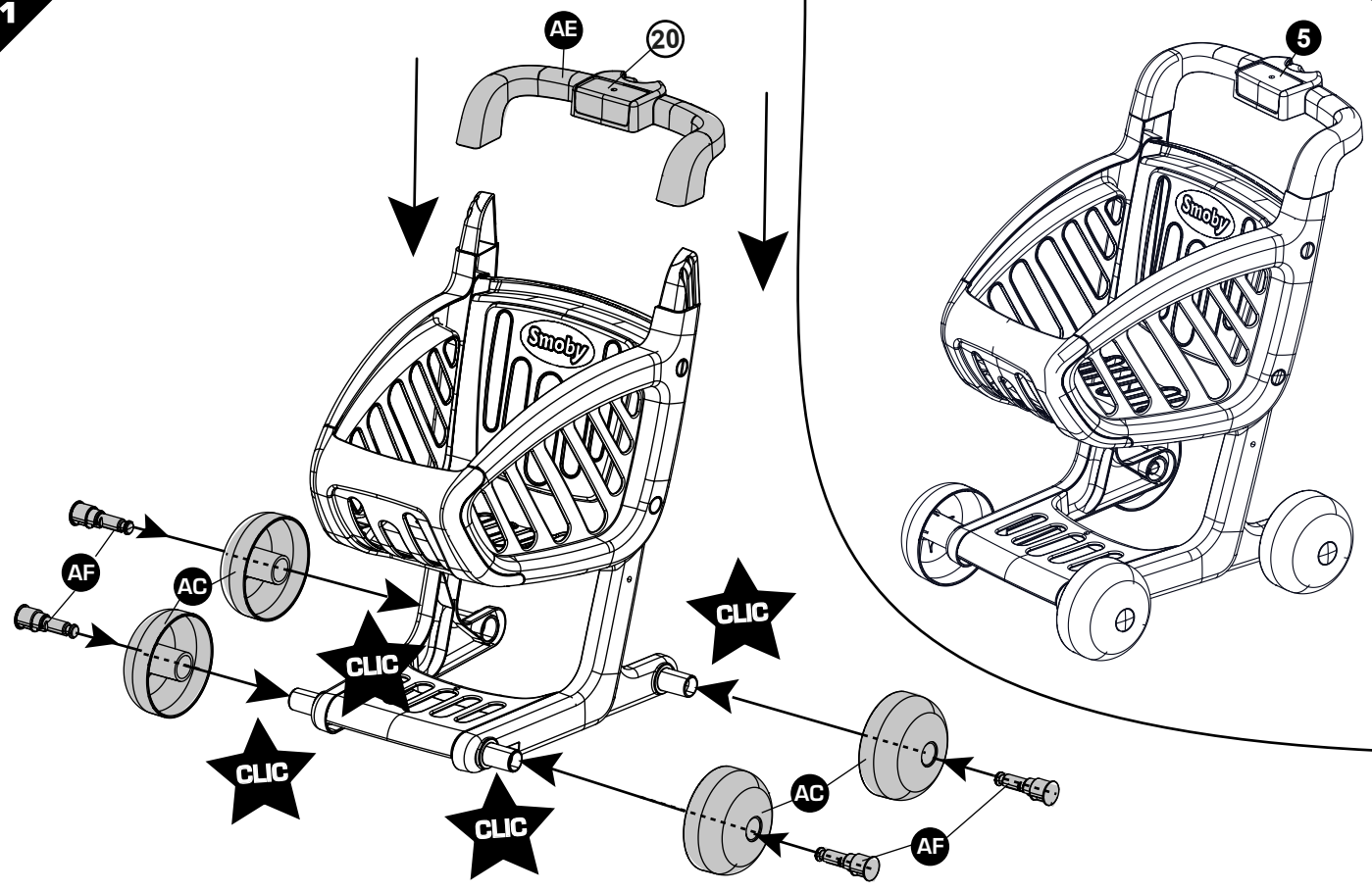
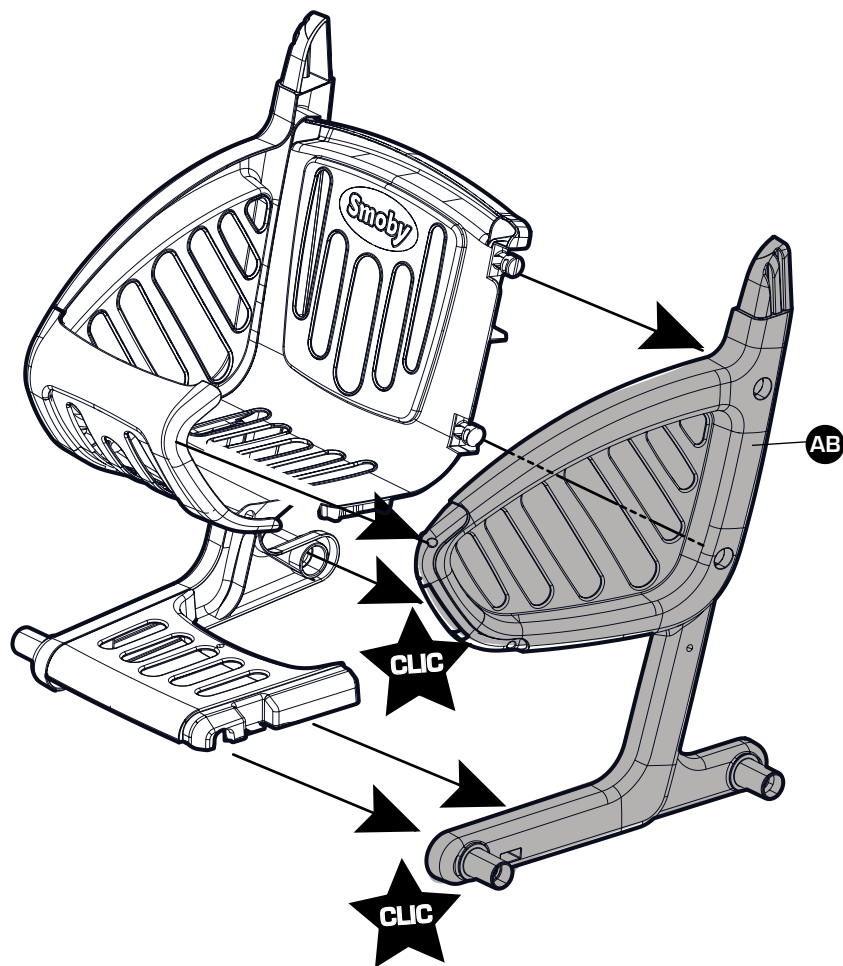


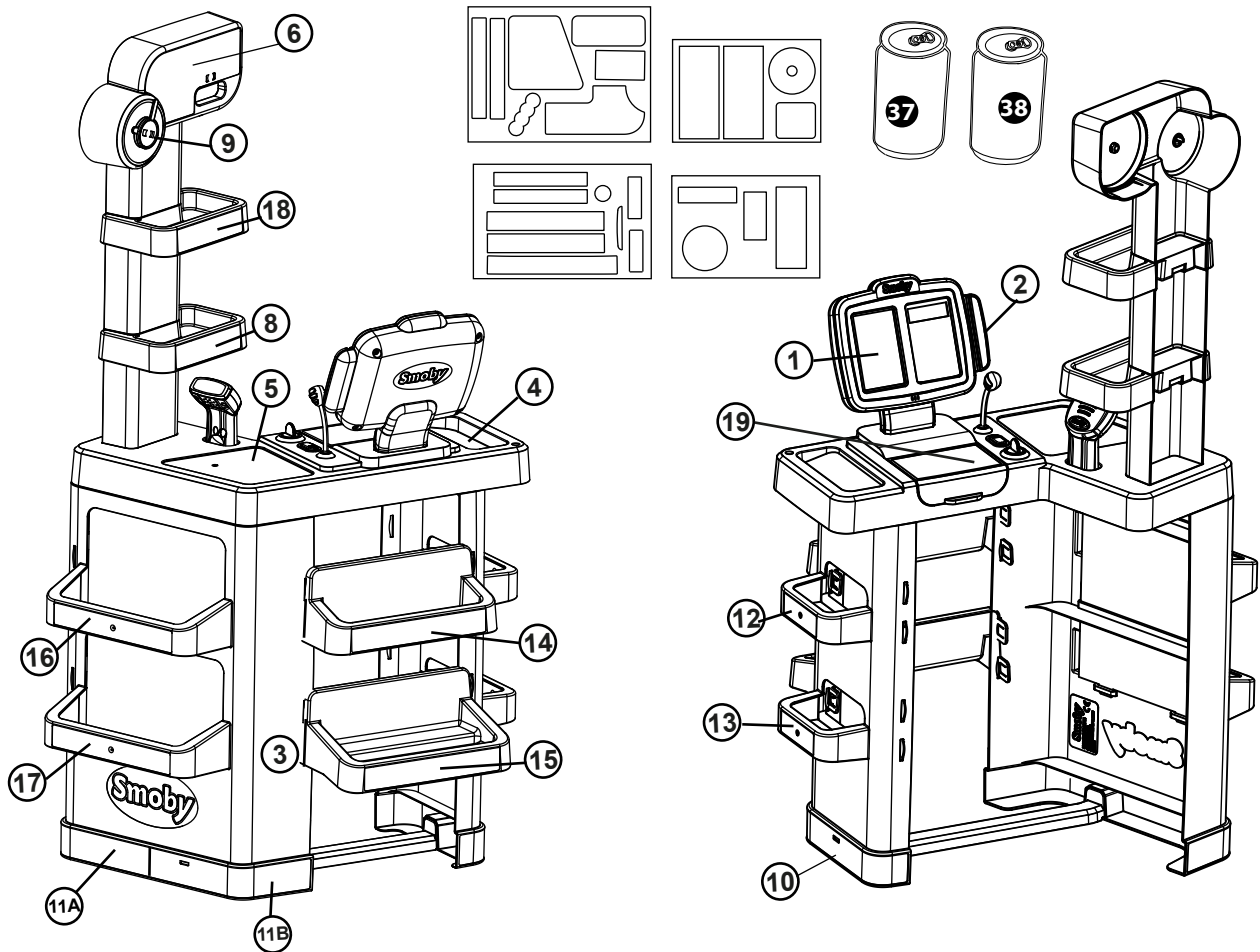
18



19







- ⚠ WARNING: CHOKING HAZARD.**
Small parts. Not for children under 3 yrs.
- ⚠ WARNING:**
Never allow a child to play without adult supervision.
- ⚠ WARNING:**
Toy must be assembled by an adult, as it contains hazardous points or edges. A sharp tool shall be used.
- ⚠ WARNING:**
Batteries should be changed by an adult.
Do not mix alkaline, standard (carbon-zinc), or rechargeable (nickel-cadmium) batteries.
Do not mix old and new batteries.
- ⚠ WARNING:**
This product contains a Button or Coin Cell Battery.
A swallowed Button or Coin Cell Battery can cause internal chemical burns in as little as two hours and lead to death. Dispose of used batteries immediately. Keep new and used batteries away from children. If you think batteries might have been swallowed or placed inside any part of the body, seek immediate medical attention.

FR -Renseignements importants à conserver. Attention ! Pour écarter les dangers liés à l'emballage (attaches, film plastique, embout de gonflage, outils pour assembler le produit, etc...) enlever tous les éléments qui ne font pas partie du jouet. Jouet à monter par un adulte responsable. ATTENTION ! Ne convient pas aux enfants de moins de 3 ans. Petits éléments. Danger d'étouffement. ATTENTION ! Ne jamais laisser un enfant jouer sans la surveillance d'un adulte. Toute réclamation doit être accompagnée de la preuve d'achat (ticket de caisse). Les pièces doivent être dégrappées par un adulte avec un outil pour éviter les bords coupants.

GB -Important information to be kept. Warning! To remove risks associated with packaging (attachments, plastic wrapping, inflation nozzle, product assembly tools, etc.) remove all items that are not part of the toy. Toy to be assembled by a responsible adult. WARNING! Not suitable for children under 3 years of age. Small parts. Choking hazard. WARNING! Never allow a child to play without adult supervision. Any complaint must be accompanied by the proof of purchase (receipt). The plastic or metal links between parts should be removed by an adult to avoid sharp edges. Do not use the product before it is properly installed. Adult supervision is necessary for children under 4 years of age.

DE -Wichtige Hinweise, die aufzuheben sind. Achtung! Um alle durch die Verpackung entstehenden Gefahren auszuschließen (Schnüre, Plastikfolie, Stutzen, Werkzeuge zur Montage des Produktes, usw. ...), entfernen Sie alle Elemente, die nicht Teil des Spielzeugs sind. Muss von einem verantwortlichen Erwachsenen zusammen gebaut werden. ACHTUNG! Nicht für Kinder unter 3 Jahren geeignet. Kleine Bestandteile. Erstkingsgefahr. ACHTUNG! Ein Kind niemals ohne Aufsicht eines Erwachsenen spielen lassen. Bei Reklamationen den Kaufnachweis mitbringen (Kassenschein). Die Teile müssen von einem Erwachsenen mit einem Werkzeug abgetrennt werden, so dass keine schneidenden Kanten entstehen.

NL -Belangrijke inlichtingen die u moet bewaren. WAARSCHUWING! Om gevaren verbonden aan de verpakking (riemen, plastic folie, oppomp-opzetstuk, gereedschap om het product in elkaar te zetten, enz.) te vermijden, verwijder alle onderdelen die geen deel van het speelgoed uitmaken. Door een aansprakelijke volwassene te monteren speelgoed. WAARSCHUWING! Niet geschikt voor kinderen onder 3 jaar. Kleine onderdelen. Verstikkingsgevaar. WAARSCHUWING! Laat het kind nooit zonder toezicht van een volwassene spelen. Elke klacht moet worden vergezeld door het aankoopbewijs (kassabon). De plastic bandjes die de onderdelen onderling vasthouden moeten door een volwassene met een stuk gereedschap verwijderd worden om het ontstaan van scherpe randen te voorkomen.

ES -Informaciones importantes que deben conservarse. ¡ADVERTENCIA! Para evitar los peligros relacionados con el embalaje (ataaduras, láminas de plástico, boquilla de inflado y herramientas para el montaje del producto, etc...) deseché todos los materiales que no forman parte del juguete. Juguete que requiere ser montado por un adulto responsable. ¡ADVERTENCIA! No recomendado para niños de menos de 3 años. Contiene piezas pequeñas. Peligro de asfixia. ¡ADVERTENCIA! Nunca permita que los niños jueguen sin supervisión de un adulto. Cualquier reclamación debe ir acompañada con el justificante de compra (ticket de caja). La atadura de plástico entre las piezas deberá quitarla un adulto con una herramienta para evitar los bordes cortantes.

PT -Informações importantes a guardar. Atenção! Para eliminar perigos ligados à embalagem (fixadores, películas de plástico, ponteira de enchimento, ferramentas para montar o produto, etc.), retire todos os elementos que não fazem parte do produto. Brinquedo para ser montado por um adulto responsável. AVISO! Não convém às crianças com menos de 3 anos. Contém pequenos elementos. Perigo de asfixia. ATENÇÃO! Nunca deixe uma criança brincar sem a supervisão de um adulto. Qualquer reclamação deve ser acompanhado da prova de compra (talão de caixa). As peças devem ser separadas por um adulto munido de uma ferramenta para limar as arestas vivas, cortantes.

IT -Informazioni importanti da conservare. AVVERTENZA! Per evitare ogni pericolo legato agli imballaggi (attacchi, fogli di plastica, Valvola di gonfiaggio, utensili per montare il prodotto, ecc.), togliere tutti gli elementi che non fanno parte del prodotto. Il gioco deve essere montato da una persona adulta responsabile. AVVERTENZA! Non adatto a bambini di età inferiore a 3 anni. Parti piccole. Pericolo di soffocamento. AVVERTENZA! Non lasciare mai giocare i bambini senza la sorveglianza di un adulto. Qualsiasi reclamo deve essere accompagnato dalla prova d'acquisto (scontrino di cassa). Per evitare il contatto con i bordi taglienti, la linguetta plastica tra le varie parti deve essere rimossa da un adulto.

DK -Gem disse vigtige oplysninger. Advarsel! For at undgå risikoer, som er relateret til emballagen (vedhæftninger, plastikemballage, oppustningsmundstykke, værktøj til at samle produktet, osv.), bedes du fjerne alle dele, som ikke er en del af legetøjet. Legetøjet skal samles af en ansvarlig voksen. ADVARSEL! Uegnet for børn under 3 år. Består af amnge små dele. Kvelningsfare. ADVARSEL! Lad aldrig barnet lege uden voksenopsyn. Ved enhver reklamation skal der vedlægges købsbevis

(kassebon). Delene skal skilles ad af en voksen ved hjælp af et værktøj for at undgå skarpe kanter.

SE -Viktig information som ska sparas. Varning! För att eliminera riskerna i samband med förpackningen (bilagor, plastfilm, uppblåsningsmunstycke, verktyg för montering av produkten, osv.), ta bort alla objekt som inte är en del av leksaken. Leksak som skall monteras av ansvarig vuxen. VARNING! Ej lämplig för barn under 3 år. Innehåller smådelar. Kvävningsrisk. VARNING!Låt aldrig barnet leka utan vuxen tillsyn. Alla reklamationer bör åtföljas av inköpsbevis (kassakvitto). Plasten mellan de olika delarna bör avlägsnas av vuxen för att undvika att barnet kommer i kontakt med de vassa kanterna.

FI -Tärkeät tiedot, jotka on säilytettävä. Varoitusta! Pakkaukseen liittyvien riskien poistamiseksi (kiinnittimet, muovikääret, Täyttösuutin, tuotteen kokoamistyökalut, jne.), poista kaikki materiaalit, joka ei kuulu leluun. Lelun ssa koota vain vastuullinen aikuinen. VAROITUS! Ei sovellu alle 3-vuotiaille lapsille. B1111Pieniä osia. Tukehtumisvaara. VAROITUS! Älä koskaan anna lapsen leikkiä ilman aikuisen valvontaa. Kaikkien valitusten liitteenä on toimitettava ostodokumentti (kassakuitti). Aikuinen on irrotettava osat toisistaan jonkin työkalun avulla tarvien reunojen välttämiseksi.

NO -Ta vare på disse viktige opplysningene. Advarsel! For å fjerne all fare som er forbundet med innpakningen (vedlegg, innpakningsplast, blåsemunestykke, verktoy for montering av produkt, m.m.), fjern alle objekter som ikke er en del av leken. Må monteres av en voksen. ADVARSEL! Ikke egnet for barn under tre år. Små deler. Kvelningsfare. ADVARSEL! La aldri barnet leke uten oppsyn av en voksen. Ved reklamasjon må kvittering medbringes. Plastikkbånd mellom delene skal fjernes av en voksen person med verktoy for å unngå skarpe kanter.

HU -Fontos információk. Figyelmeztetés! A csomagolóanyaggal (tartozékok, műanyag göngyöleg, fúvószelep, szerszámok a termék összeszerelésére, stb.) kapcsolatos veszélyek elkerülése érdekében távolítsa el mindent, ami nem képezi a játék részét. A játékok csak felelős felnőtt rakhatja össze. FIGYELMEZTÉS! Nem felel meg a 3 évesnél kisebb gyerekek számára. Apró részek. Fulladásveszély. FIGYELEMEZTETÉS! Soha ne engedje a gyermekek felnőtt felügyelet nélkül játszani! Minden reklamációt a vásárlás bizonyítéka kell kísérjen (preztárjeggy). A műanyag alkatrészeket egy megfelelő szerszámmal felszerelkezett felnőtt kell szétbontsa, hogy elkerülje az éles széleket.

CZ -Důležitá pokyny k uschování. Pozor! Pro zamezení rizik spojených s balením (příslušenství, umělohmotné obaly, nafukovací nástavec, nástroje pro sestavení výrobku, atd.) odstraňte veškeré prvky, které nejsou součástí hračky. Hračka určená k montáži zodpovědnou dospělou osobou. POZOR! Nevhodné pro děti do 3 let. (Min. rozměr 10 mm, červená barva). VARNING! Gahujie malé části. Nebezpečí udusění. UPOZORNĚNÍ! Nikdy nedovolte dětem hrát si bez dozoru dospělé osoby. Všechny reklamace musí obsahovat doklad o koupi (pokladní lístek). Spojovací části musí odstranit dospělá osoba pomocí nástroje tak, aby se nevytvářely ostré hrany.

SK -Dôležité pokyny na uschovanie. Pozor! Pre zamedzenie rizik spojených s balením (príslušenstvo, umelohmotné obaly, nafukovací nástavec, nástroje na zostavenie výrobku, atd.) odstráňte všetky prvky, ktoré nie sú súčasťou hračky. Hračka určená na montáž zodpovednou dospelou osobou. UPOZORNENIE! Nevhodné pre deti do troch rokov. VARNING! Gahujie malé časti. Nebezpečnosť udusenia. UPOZORNENIE! Nikdy nedovoľte deťom hrať sa bez dozoru dospelých osôb. Všetky reklamácie musia obsahovať doklad o zakúpení (pokladničný lístok). Súčasťou musí od seba oddeliť dospelá osoba nástrojom, aby boli odstránené ostré hrany.

PL -Ważne informacje – należy zachować. OSTRZEŻENIE! Aby uniknąć niebezpieczeństw związanych z opakowaniem (zaczepy, folia plastikowa, Końcówka do pompowania, narzędzia do montażu wyrobu, itp...), należy usunąć wszystkie elementy, które nie są częściami zabawki. Do montażu przez osobę dorosłą. OSTRZEŻENIE! Nie nadaje się dla dzieci w wieku poniżej 3 lata. Małe elementy. Ryzyko uduszenia. OSTRZEŻENIE! Nigdy nie należy zostawiać bawiącego się dziecka bez nadzoru osoby dorosłej. Przy każdej reklamacji należy okazać dowód zakupu (paragon). Rodzic lub opiekun powinien usunąć z części wszystkie plastikowe/metalowe zabezpieczenia, aby uniknąć ostrych krawędzi.

BE -Важни указания, които трябва да бъдат запазени. Внимание! За избягване на опасностите свързани с опаковката (ленти, пластмасова фолио, тундшук за надуване, инструменти за сглобяване на продукта, и т.н.), отстранете всички елементи, които не са предназначени за игра. Трябва да се монтира от възрастни отговорни лица. ПРЕДУПРЕЖДЕНИЕ! неподходящо за деца на възраст под 3 години. Дребни елементи. Опасност от задушаване. ВНИМАНИЕ! Не оставяйте никога детето да играе без надзор от възрастен. При заявяване на рекламация, изпращайте и доказателство за извършената покупка(касовата бележка). Частите трябва да бъдат разделени от възрастен с помощта на инструмент, за да се избегне нараняване от рещечите ръбове.

RO -Pastrați aceste instrucțiuni importante. Atenție! Pentru a evita pericolul asociat ambalajului (elemente de fixare, folie

de plastic, duză de umflare, scule pentru asamblarea produsului, etc...), eliminați toate elementele care nu fac parte din jucărie. Jucăria trebuie montată sub supravegherea unui adult responsabil. ATENȚIE! Nepotrivit pentru copiii cu vârsta sub 3 ani. Piese mici. Pericol de sufocare. ATENȚIE! Nu lăsați niciodată un copil să se joace fără a fi supravegheat de un adult. Toate reclamațiile trebuie să fie însoțite de dovada cumpărării (bonul de casă). Piesele trebuie să fie netezite de un adult cu ajutorul unui instrument pentru a evita marginile tăioase.

GR -Σημαντικές πληροφορίες που πρέπει να φυλάξετε. Προειδοποίηση! Για να αποφευχθούν οι κίνδυνοι που συνδέονται με τη συσκευασία (παρελκόμενα, πλαστικά περιτυλίγματα Βαλβίδα φυσοκώματος, εργαλεία για τη συναρμολόγηση του προϊόντος, κτλ.) απομακρύνετε όλα τα είδη που δεν αποτελούν τμήμα του παιχνιδιού. Παιχνίδι που πρέπει να συναρμολογηθεί από υπεύθυνο ενήλικα. ΠΡΟΣΟΧΗ! Ακατάλληλο για παιδιά κάτω των 3 ετών. Μικρά τμήματα. Κίνδυνος ασφυξίας. ΠΡΟΣΟΧΗ! Μην αφήνετε τα παιδιά να παίζουν χωρίς επίτηρηση από κάποιον ενήλικα. Κάθε παράπονο πρέπει να συνοδεύεται από την απόδειξη αγοράς (ταμειακή απόδειξη). Τα εξαρτήματα πρέπει να λύνονται από ενήλικα με εργαλείο γιατί οι άκρες κόβουν.

SI -Informacije proizvajalca shranite za kasnejšo uporabo. Opozorilo! Da se izognete tveganjem v povezavi s pakiranjem (dodatki, plastični ovoji, ustnik za napihovanje, orodje za montažo izdelka, itd.), odstranite vse elemente, ki niso del igrarce. Igrarce naj sestavi odgovorna odrasla oseba. OPOZORILO! Izdelek ni primeren za otroka, mlajše od treh let. Majhni delci. Nevarnost zadušitve. OPOZORILO! Nikoli ne dovolite otroku, da se igra brez nadzora odrasle osebe. V primeru uveljavljanja reklamacije morate obvezno priložiti račun prodajalca. Plastične povezovalne spojke med posameznimi sestavnimi deli mora odstraniti odrasla oseba tako, da pri tem ne nastanejo ostri robovi.

HR -Molimo da sačuvate ove upute radi eventualne prepiske. Upozorenje! Kako biste izbjegli opasnost u pogledu pakiranja (dodaci, plastični omoti, mlaznica za napuhavanje, alati za montažu proizvoda itd.) uklonite sve predmete koji nisu dio igrarke. Postavljajte je dozvoljeno isključivo odraslim osobama. UPOZORENJE! Nije namijenjeno djeci mlađoj od 3 godine. Mali dijelovi. Opasnost od gušenja. UPOZORENJE! Nikad ne dopustite djetetu da se igra bez nadzora odrasle osobe. U primjeru uvažavanja garancije morate obavezno priložiti račun prodavača. Dijelove treba odvojiti odrasla osoba pomoću alata kako bi se izbjegli oštri rubovi.

TR -Lütfen olası yazışmalar için bu uyarıları saklayın. Uyarı! Ambalajla ilgili (bağlantı parçaları, plastik ambalaj ipi Şişme başlığı, üfürün tutucu araçları, vb.) tehlikeleri önlemek için, oyuncağa ait olmayan tüm parçaları çıkarın. Yetişkinler tarafından takılmalıdır. 3 Yaşından küçük çocuklar için uygun değildir. Küçük parçalar. Boğulma tehlikesi. DKKAT! Bir çocuğun asla yetişkin gözetimi altında olmadan oyun oynamasına izin vermeyin. Şikayetinize birlikte satın alma kanıtını (makbuz) sunmanız gerekir. Parçaları arastındaki plastik bağlantılar, güvenliğin amacıyla bir yetişkin tarafından çıkarılmalıdır.

RU -Важные сведения: хранить! Внимание! Чтобы избежать опасностей, связанных с упаковкой (шнуры, пластиковая пленка, засадка для накачивания, инструменты для сборки устройства и т. д.), уберите все предметы, не являющиеся игрушками. Игрушку должен собирать взрослый, отвечающий за ребенка. ВНИМАНИЕ! Не для детей от месяца до 3 лет. Мелкие детали. Опасность проглотить. ВНИМАНИЕ! Никогда не оставляйте играющего ребенка без присмотра взрослых. Все претензии должны сопровождаться свидетельством покупки (кассовый чек). Взрослый должен убрать пластиковое соединение между деталями с помощью инструмента, чтобы не оставалось острых краев.

UA -Зберігайте цю інструкцію на випадок можливого використання у майбутньому. Увага! Щоб вберегтися від небезпек, пов'язаних з упаковкою (мотузки, пластикова плівка Наконечник для наддування, інструменти для збирання продукту, тощо), прибери всі предмети, що не є іграшками. Іграшка повинна збиратися тільки дорослими. УВАГА! Іграшка не призначена для дітей віком до 3 років. Дрібні деталі. Небезпеку проковтнути. УВАГА! Ніколи не залишайте дитину, яка грається, без нагляду дорослих. Будь-яку скаргу повинен супроводжувати доказ придбання (квитанція). Деталі повинні бути обробленими дорослими за допомогою інструменту для уникання ріжучих країв.

EE -Oluline teave, mis tuleks alles hoida. Hoiatust! Pakendiga (kiinnitused, plastist pakkematerjalid, täispuhimise otsak, toote koostamise tööriistad jne) seotud ohtude ennetamiseks eemaldage kõik esemed, mis ei ole mänguasja osad. Mänguasja tuleks kokku panna vastutava täiskasvanu poolt. HOIATUS! Ei ole sobiv alla 3-aastastele lastele. (min. D. 10 mm, punane). Väikesed osad. Kägistamisohu. HOIATUS! Ärge kunagi lubage lastel mängida ilma täiskasvanu järelevalveta. Kaebuste tuleb lisada ostu tõendav dokument (kvitтинг). Teravate äärte vältimiseks peab täiskasvanu eemaldama osadevahelised plastikust või metallist ühendused.

LT -Svarbi informacija, kurią būtina išsaugoti. Dėmesio! Kad išvengtumėte pavojų, susijusių su pakuote (priedais, plastikuo

plėvele, pripūtimo antgaliu, produkto montavimo įrankiais ir pan.), nuimkite visus elementus, kurie nėra žaislo sudėtinė dalis. Žaislą turi sumontuoti atsakingas suaugęs asmuo. DĖMESIO! Netinka vaikams iki 3 metų amžiaus. Mažos dalys. Užspringimo pavojus. DĖMESIO! Niekada neleiskite vaikui žaisti be suaugusiojo priežiūros. Reiškiant pretenziją būtina pateikti pirkimo įrodymą (kasos kvitą). Suaugusysis privalo įrankiu iškarpyti dalių jungtis, kad neliktų aštrių kraštų.

LV -Svariga informacija saglabāšanai. Uzmanību! Lai izvairītos no iespējamiem ar iepakojumu saistītiem riskiem (skavas, plastikāta plēve, uzpūšanas uzgalis, instrumenti izstrādājuma

montāžai utt...), noņemt nost visu, kas nav rotālijas sastāvdaļa. Rotālietu jāmontē atbildīgajam pieaugušajam. UZMANĪBU! Nav piemērots bērniem, kas nav sasnieguši 3 gadu vecumu.. Nelielas sastāvdaļas. Elpas trūkuma risks. UZMANĪBU! Neļaut bērniem spēlēties bez pieaugušo uzraudzības. Ikvienai sūdzībai jāpievieno pirkumu apstiprinošs dokuments (kasos čeks). Daļu atvienošanu veic pieaugušais ar attiecīgiem instrumentiem, lai izvairītos no asām malām.

التعليمات الهامه المطلوب الاحتفاظ بها.

تحذيراً لإزالة المخاطر المتعلقة بالتغليف (الملحقات والغلاف البلاستيكي، إلى آخر وصلة للنفخ، أدوات لتجميع المنتج ه) قم بالتخلص من جميع العناصر التي لا تعتبر جزءاً من اللعبة.

يجب أن يقوم بتجميع هذه اللعبة شخص بالغ مسئول

ممنوع استعماله من قبل الأطفال دون الثالثة . خطر الإختناق


تحذيراً! لا تسمح قط للطفل باللعب بدون إشراف شخص بالغ.

يجب عدم استعمال هذا المنتج قبل تركيبه بشكل صحيح

يجب مراقبة الأطفال الذين يقل عمرهم عن أربع سنوات من قبل شخص راشد

كل شكوى يجب أن يرفق بها دليل الشراء (إيصال الخزينة).

يجب نزع الوصلات البلاستيكية المتبقية بين القطع من قبل شخص راشد بواسطة أداة لتجنب الحافات القاطعة. معايير

Marchande	SMOBY TOYS S.A.S.		
	Service après vente / After sales service : www.smoby.fr Le Bourg Dessus - 39170 Lavans-lès-Saint-Claude / France.		
Assistance consommateurs à nous retourner en cas de problèmes / Consumer assistance: for any problems, return this card / Verbraucher-Info: Für weitere Auskünfte, senden Sie diese Karte bitte an / Klantenservice: voor inlichtingen, dese kaart naar ons terugsturen/ Atención al consumidor: para cualquier información, enviar esta tarjeta. / Assistenza per il consumatore: per informazioni, rispedire la presente cartolina.			
NOM / NAME : _____ PRENOM / SURNAME : _____ RUE / STREET : _____ VILLE / TOWN : _____ CODE POSTAL / POSTAL CODE : _____ PAYS / COUNTRY : _____ N°TEL : _____ EMAIL : _____		Description du motif de la réclamation / Cause for complaint / Grund der Beanstandung / Omschrijving van de reden van de klacht / Detalle el motivo de su reclamación / Descizione del motivo del reclamo : <input type="checkbox"/> Manquant / Missing / Fehlende Teile / Tekort / Faltante / Mancante. <input type="checkbox"/> Cassé / Broken / Gebrochen / Gebroken / Rottura / Rotto. <input type="checkbox"/> Commentaires / Comments / Bemerkung / Opmerkingen / Comentarios / Commenti. Ref: _____ Couleurs/Colors: _____ N° Notice / IS Number : AAP1999C N°: <input type="checkbox"/> N°: <input type="checkbox"/> N°: <input type="checkbox"/> N°: <input type="checkbox"/> N°: <input type="checkbox"/> N°: <input type="checkbox"/> N°: <input type="checkbox"/> Qté: Qté: Qté: Qté: Qté: Qté: Qté:	

