

Smoby

★+3

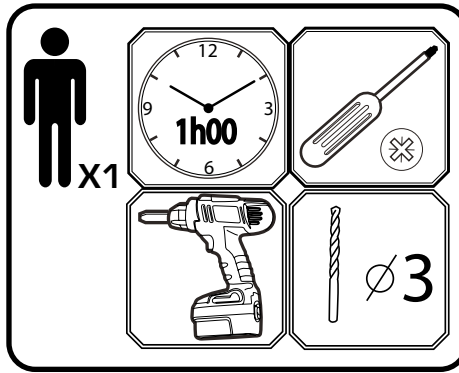
ans years
Jahre
Jahre
años
años
anni
år
år

vuotta
är
ev
let
rokov
lata
godini
ani
χρονια
سنوات

let godina
yaşından
let
roki
aastastele
metų
gadiem

FR -ATTENTION!
GB -WARNING!
DE -ACHTUNG!
NL -WAARSCHUWING!
ES -¡AVERTENCIA!
PT -ATENÇÃO!
IT -AVVERTENZA!
DK -ADVARSEL!
SE -VARNING!
FI -VAROITUS!
NO -ADVARSEL!
HU -FIGYELMEZTETÉS!
CZ -UPOZORNĚNÍ!
SK -UPOZORNENIE!

PL -OSTRZEŻENIE!
BG -ВНИМАНИЕ!
RO -AVERTISMENT!
GR -ΠΡΟΕΙΔΟΠΟΙΗΣΗ!
SI -OPOZORILO!
HR -UPOZORENJE!
TR -UYARI!
RU -ВНИМАНИЕ!
UA -УВАГА!
EE -HÕIATUS!
LT -DĖMESIO!
LV -UZMANĪBŪ!
AR -تنبيه!

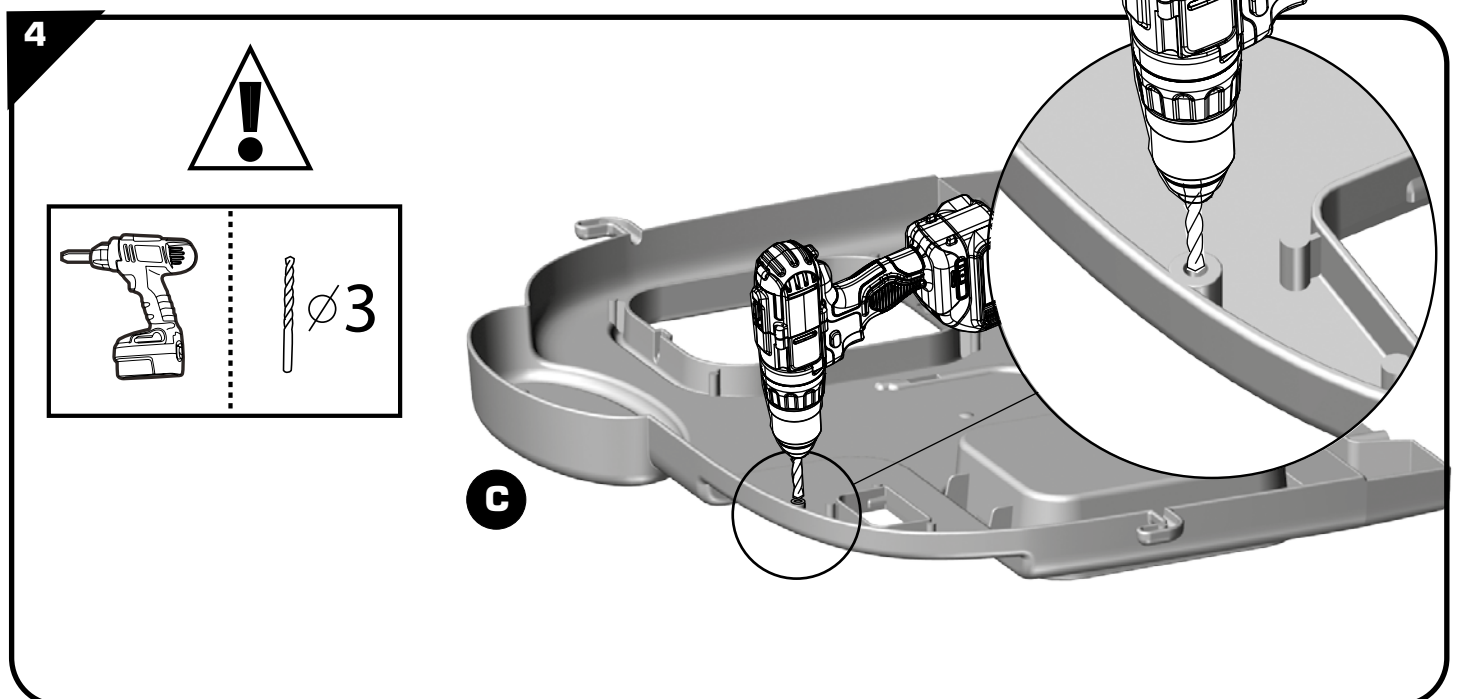
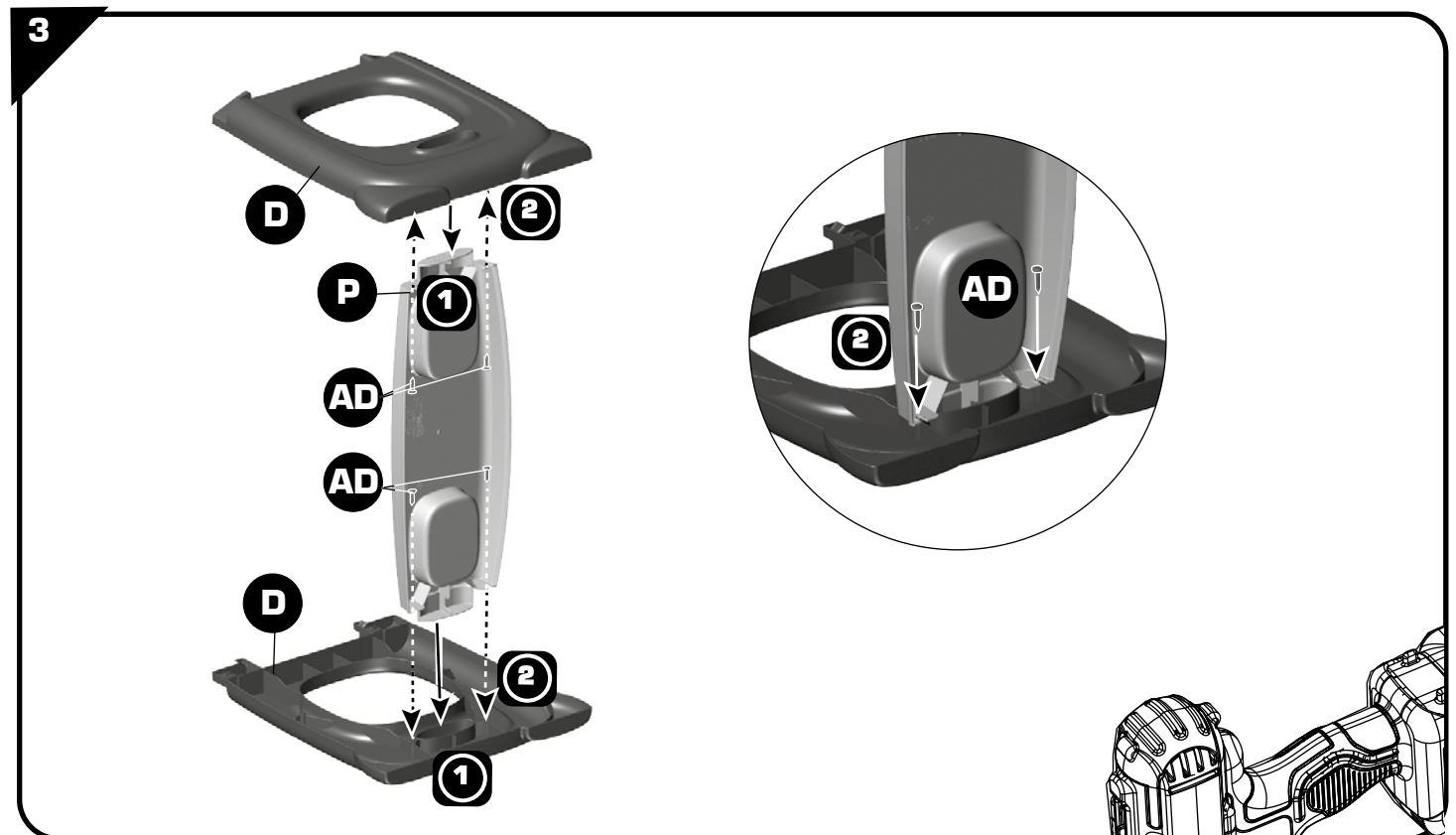
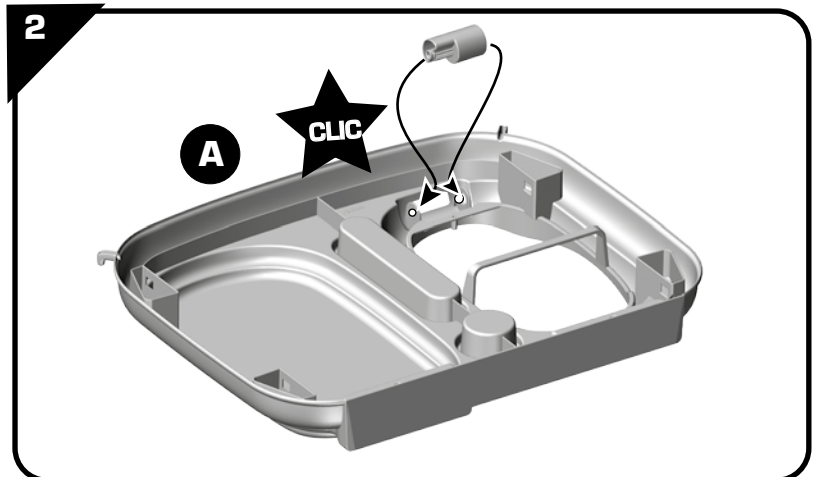
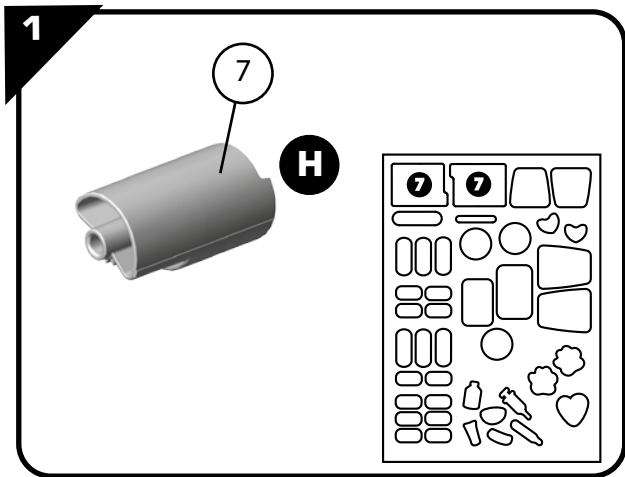


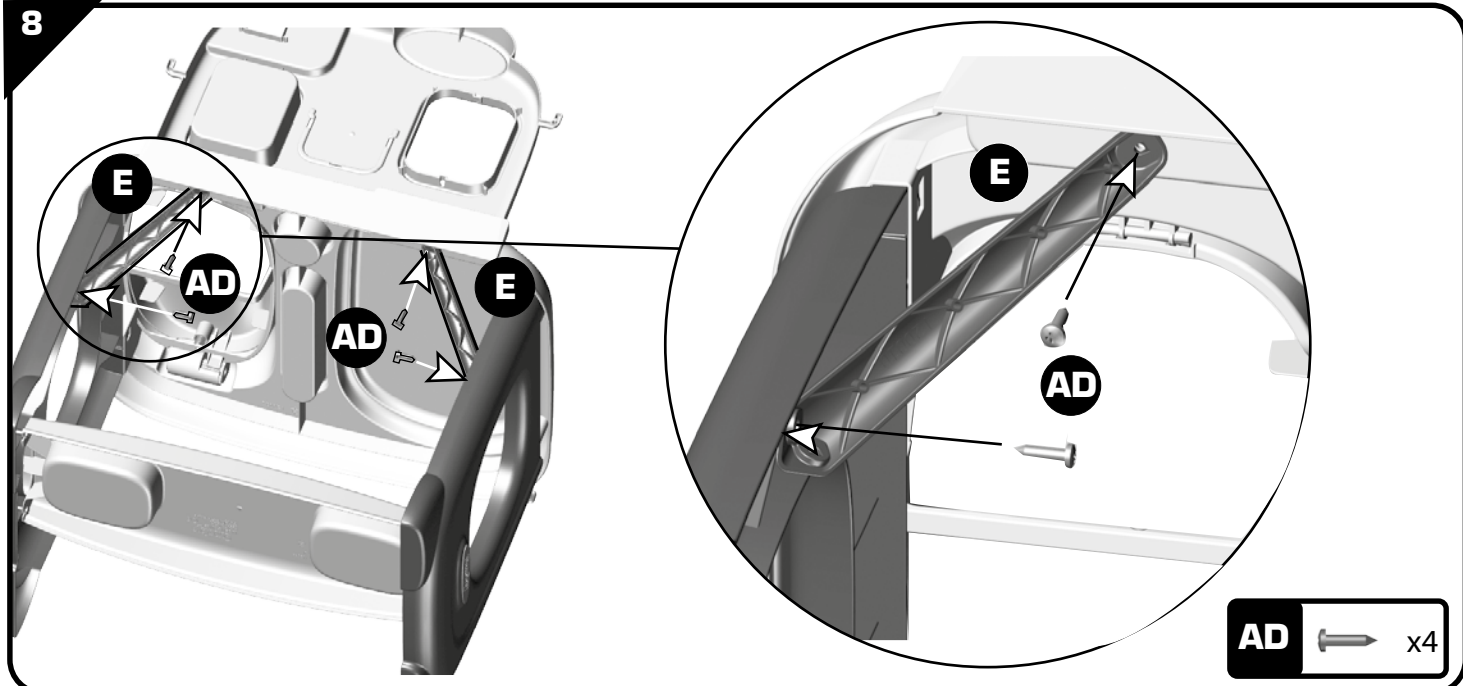
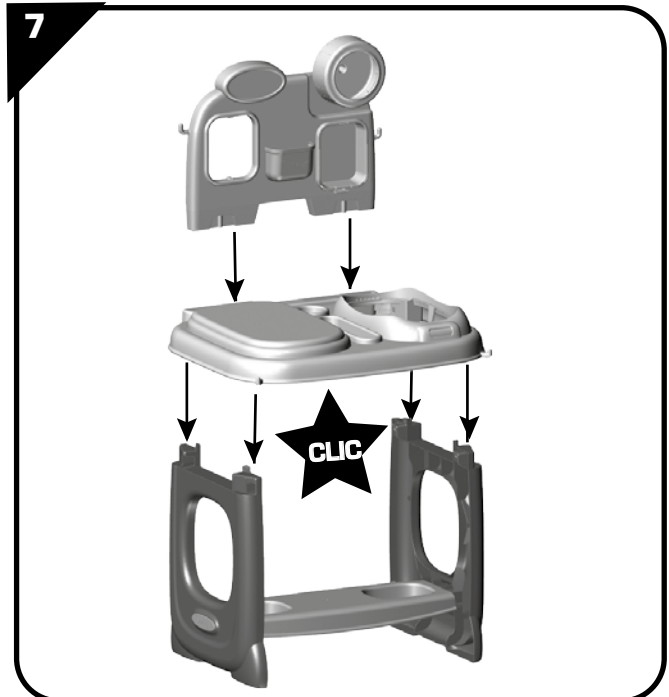
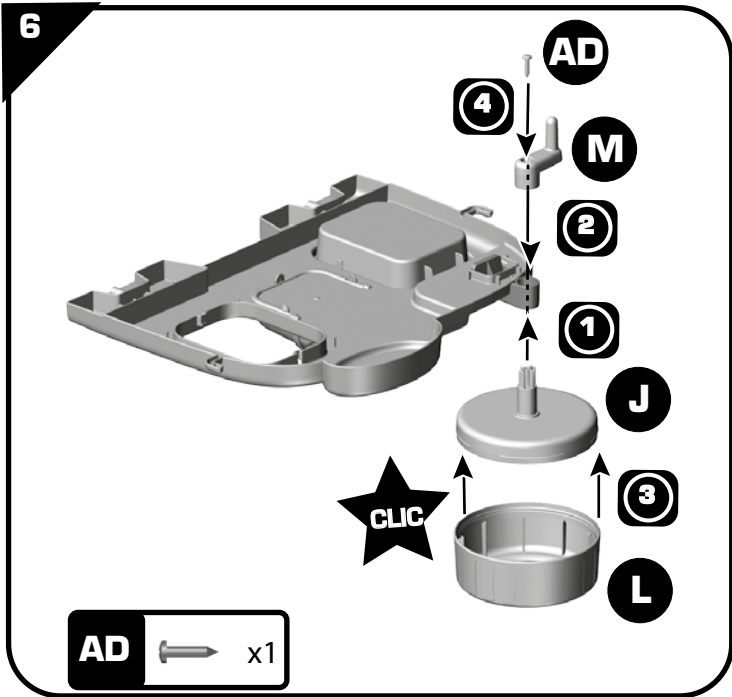
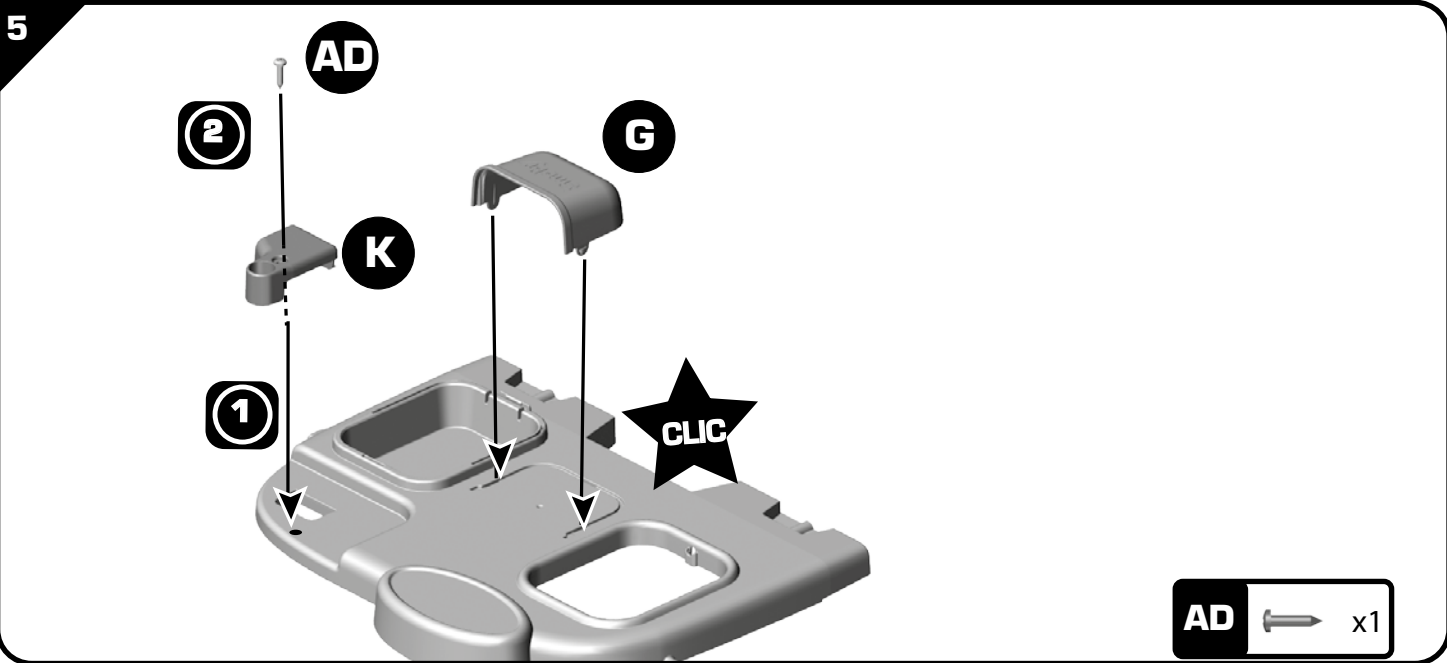
FR -Outils non fournis
GB -Tools not provided.
DE -Werkzeug nicht inbegriffen
NL -Gereedschap niet inbegrepen
ES -Herramientas no incluidas
PT -Ferramentas não fornecidas.
IT -Utensili non forniti
DK -Værktøj medfølger ikke.
SE -Verktøy ingår inte.
FI -Ei sisällytä työkaluja
NO -Verktøy følger ikke med
HU -A szerszámok nem tartozéka a terméknek.
CZ -Nářadí není součástí dodávky
SK -Náradie nie je súčasťou dodávky
PL -Narzędzia niedostarczone w zestawie.
BG -Инструменти не са предоставени.
RO -Scule neincluse
GR -Τα εργαλεία δεν περιλαμβάνονται
SI -Orodje ni priloženo.
HR -Alati se ne isporučuju
TR -Ürünle dahil değildir

RU -Инструменты не поставляются.
UA -Інструменти не входять у комплект
EE -Tööriistu ei ole kaasas.
LT -Įrankių komplektė nėra
LV -Rīki komplektā nav ietverti.

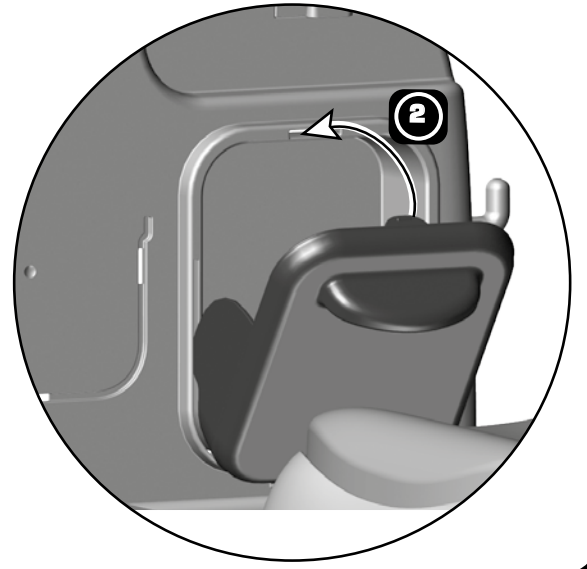
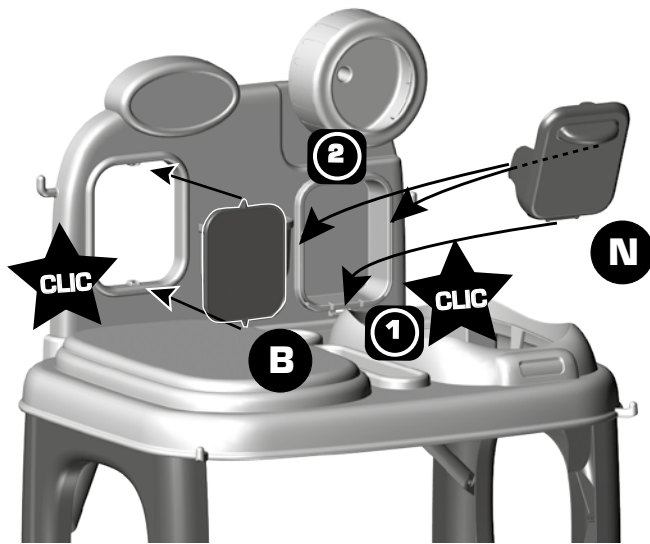
AR -الأدوات غير شرفقة مع المنتج.

A		B	x1	G		H		U		V	x1		
C		x1	J		K		L		M	x1	W		x3
D		x2	N		x1	Y		Z		x1	AA		x1
E		x2	P		x1	AB		AC		x1	AD		x10
F		x1	Q		x1	AE		AF		x1	AG		x1
			R		x1	AH		AI		x1	AJ		x2

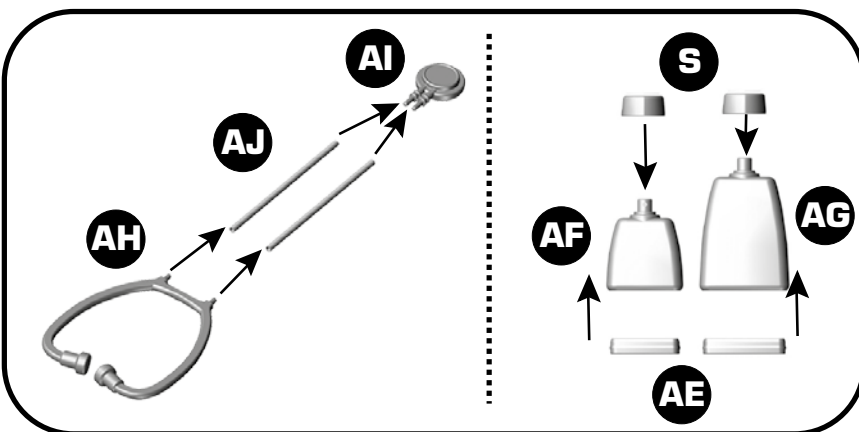
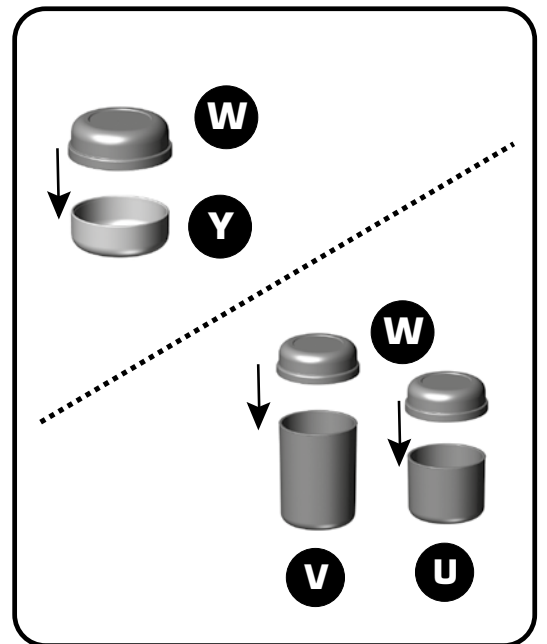
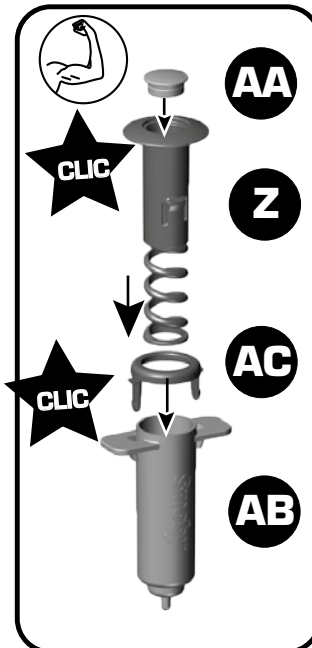
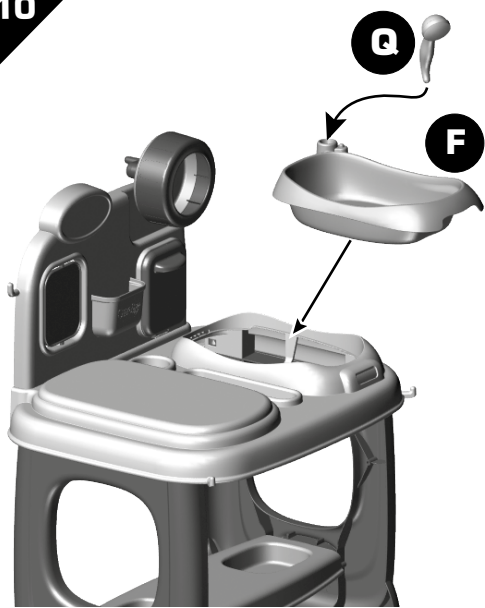




9



10



FR -Renseignements importants à conserver. Attention! Pour écarter les dangers liés à l'emballage (attaches, film plastique, embout de gonflage, outils d'assemblage,...) enlever tous les éléments qui ne font pas partie du produit. Jouet à monter par un adulte responsable. ATTENTION ! Ne jamais laisser un enfant jouer sans la surveillance d'un adulte. Toute réclamation doit être accompagnée de la preuve d'achat (ticket de caisse). Les pièces doivent être dégrappées par un adulte avec un outil pour éviter les bords coupants. ATTENTION ! Ne convient pas aux enfants de moins de 3 ans. Petits éléments. Danger d'étouffement. Ce produit n'est pas destiné aux animaux. Sécher le produit après chaque utilisation

GB -Important information to be kept. Warning! To avoid any hazards related to the packaging (tags, plastic film, inflation nozzle, assembly tools, etc.), remove all of the parts that are not part of the product. Toy to be assembled by a responsible adult. WARNING! Never allow a child to play without adult supervision. Any complaint must be accompanied by the proof of purchase (receipt). The plastic or metal links between parts should be removed by an adult to avoid sharp edges. WARNING! Not suitable for children under 3 years of age. Small parts. Choking hazard. This product is not intended for animals. Dry the product after each use. Do not use the product before it is properly installed. Adult supervision is necessary for children under 4 years of age.

DE -Wichtige Hinweise, die aufzuheben sind. Achtung: Um die mit der Verpackung verbundenen Gefahren (Befestigungen, Plastikfolien, Stutzen zum Aufpumpen, Montagewerkzeuge ...) zu vermeiden, alle Elemente, die nicht Teil des Produktes sind, entfernen. Muss von einem verantwortlichen Erwachsenen zusammen gebaut werden. ACHTUNG! Ein Kind niemals ohne Aufsicht eines Erwachsenen spielen lassen. Bei Reklamationen den Kaufnachweis mitschicken (Kassenschein). Die Teile müssen von einem Erwachsenen mit einem Werkzeug abgetrennt werden, so dass keine schneidenden Kanten entstehen. ACHTUNG! Nicht für Kinder unter 3 Jahren geeignet. Kleine Bestandteile. Erstickungsgefahr. Dieses Produkt ist nicht für Tiere bestimmt. Das Produkt ist nach jeder Verwendung zu

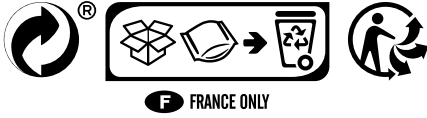
tāiskasvanu jārelevalveta. Kaebustele tuleb lisada ostu tōendav dokument (kviitung). Teravate āarte vāltimiseks peab tāiskasvanu eemaldama osadevahelised plastikust vōi metallist ūhendused. HOIATUS Ei ole sobiv alla 3-aas-tastele lastele. Vāikesed osad. Kāgistamisoht . See toode ei ole ette nāhtud loomadele. Kuivatage toodet pārast igā kasutuskorda

LT •Svarbi informācija, kuriā būtina īssaugoti. Īspējimas! Siekdami īsvēngti bet kokio pakuotēs (etikeciū, plastikinēs plēvelēs, pūtimo antgalio, surinkimo ģrankiū ir pan.) keliāmo pavojaus, pašālinkite visus nereikalingus elementus. Zāisļā turi sumontuoti atsakingas suaugēs

asmuo. DĒMESIO! Niekada neļeiskite vaikai žaisti be suaugusiojo priežiūros. Reiškiant pretenzijā būtina pateikti pirkimo ģrodymā (kasos kvitā). Suaugusysis privalo ģrankiū īskarpyti daliū jungtis, kad neliktū aštriū kraštū. DĒMESIO! Netinka vaikams iki 3 metū amžiaus. Mažos dalys. Užspringimo pavojus. Šis gaminyus neskirtas gyvūnams. Po kiekvieno naudojimo produktā īšdžiovinti.

LV •Svarīga informācija saglabāšanai. Uzmanību! Lai neraditu apdraudējumu saistībā ar iepakojumu (etīketes, plastmasas plēve, gaisa piepūšanas sprausla, montāžas instrumenti u.c.), noņemiet visas liekās detaļas. Rotaļlietu jāmontē atbildīgajam pieaugušajam. UZMANĪBU! Neļaut

bērniem spēlēties bez pieaugušo uzraudzības. Ikvienai sūdzībai jāpievieno pirkumu apstipriņošs dokuments (kases čekš). Daļu atvinošanu veic pieaugušais ar atiecīgiem instrumentiem, lai izvairītos no asām malām. UZMANĪBU! Nav piemērots bērniem, kas nav sasnieguši 3 gadu vecumu. Nelielas sastāvdaļas. Elpas trūkuma risks. Šis produkts nav paredzēts dzīvniekiem. Produktu nožāvēt pēc katras lietošanas.



FRANCE ONLY

التعليمات الهامة المطلوب الاحتفاظ بها.

تحذير! لتفادي المخاطر المرتبطة بالتغليف (المشابك، الغشاء البلاستيكي، فوهة النفخ، أدوات التجميع...) قم بإزالة جميع العناصر التي لا تشكل جزءاً من المنتج . يجب أن يقوم بتجميع هذه اللعبة شخص بالغ مسئول

تحذير! لا تسمح قط للطفل باللعب بدون إشراف شخص بالغ.

كل شكوى يجب أن يرفق بها دليل الشراء (إيصال الخزينة).

يجب نزع الوصلات البلاستيكية المتبقية بين القطع من قبل شخص راشد بواسطة أداة لتجنب الحافات القاطعة. معايير

ممنوع استعماله من قبل الأطفال دون الثالثة . خطر الإختناق

مكونات صغيرة قد تسبب خطر الاختناق.

هذا المنتج غير مخصص للحيوانات.

يوصى بتجفيف المنتج بعد كل استعمال

Centre vétérinaire

SMOBY TOYS S.A.S.

Service après vente / After sales service : www.smoby.fr
Le Bourg Dessus - 39170 Lavans-lès-Saint-Claude / France.

Smoby

Assistance consommateurs à nous retourner en cas de problèmes / Consumer assistance: for any problems, return this card /

Verbraucher-Info: Für weitere Auskünfte, senden Sie diese Karte bitte an / Klantenservice: voor inlichtingen, deze kaart naar ons terugsturen/

Atención al consumidor: para cualquier información, enviar esta tarjeta. / Assistenza per il consumatore: per informazioni, rispedire la presente cartolina.

NOM / NAME : _____

PRENOM / SURNAME : _____

RUE / STREET : _____

VILLE / TOWN : _____

CODE POSTAL / POSTAL CODE : _____

PAYS / COUNTRY : _____

N°TEL : _____

EMAIL : _____

Description du motif de la réclamation / Cause for complaint / Grund der Beanstandung / Omschrijving van de reden van de klacht / Detalle el motivo de su reclamación / Descizione del motivo del reclamo :

Manquant / Missing / Fehlende Teile / Tekort / Faltante / Mancante.

Cassé / Broken / Gebrochen / Gebroken / Rotura / Rotto.

Commentaires / Comments / Bemerkung / Opmerkingen / Comentaros / Commenti.

Ref: _____

Couleurs/Colors: _____

N° Notice / IS Number : _____

AAP2327A

N°: N°: N°: N°: N°: N°: N°:

Qté: Qté: Qté: Qté: Qté: Qté: Qté:



⚠ WARNING: CHOKING HAZARD.

Small parts. Not for children under 3 yrs.

⚠ WARNING:

Never allow a child to play without adult supervision.

⚠ WARNING:

Toy must be assembled by an adult, as it contains hazardous points or edges. A sharp tool shall be used.