

Sommario

1 Avvertenze	4
1.1 Avvertenze generali di sicurezza	4
1.2 Targhetta di identificazione	5
1.3 Responsabilità del produttore	5
1.4 Scopo dell'apparecchio	5
1.5 Smaltimento	5
1.6 Questo manuale d'uso	6
1.7 Come leggere il manuale d'uso	6
2 Descrizione	7
2.1 Descrizione generale	7
2.2 Simbologia	8
3 Uso	9
3.1 Avvertenze	9
3.2 Primo utilizzo	9
3.3 Uso del piano	10
4 Pulizia e manutenzione	12
4.1 Avvertenze	12
4.2 Pulizia dell'apparecchio	12
5 Installazione	14
5.1 Indicazioni di sicurezza	14
5.2 Intaglio del piano di lavoro	14
5.3 Incasso	15
5.4 Staffe di fissaggio	16
5.5 Collegamento gas	17
5.6 Adattamento ai diversi tipi di gas	19
5.7 Collegamento elettrico	24

Queste istruzioni sono valide solamente per i paesi di destinazione riportati sulla targa caratteristiche applicata all'apparecchio.

Questo piano di cottura da incasso appartiene alla classe 3.

Consigliamo di leggere attentamente questo manuale, che riporta tutte le indicazioni per mantenere inalterate le qualità estetiche e funzionali dell'apparecchio acquistato.

Per ulteriori informazioni sul prodotto: www.smeg.com



Avvertenze

1 Avvertenze

1.1 Avvertenze generali di sicurezza

Danni alle persone

- Questo apparecchio e le sue parti accessibili diventano molto calde durante l'uso.
- Non toccare gli elementi riscaldanti durante l'uso.
- Tenere lontani i bambini inferiori agli 8 anni se non continuamente sorvegliati.
- I bambini non devono giocare con l'apparecchio.
- L'uso di questo apparecchio è consentito ai bambini a partire dagli 8 anni di età e alle persone con ridotte capacità fisiche, sensoriali o mentali oppure con mancata esperienza e conoscenza, supervisionati o istruiti da persone adulte e responsabili per la loro sicurezza.
- Durante l'uso non appoggiare sull'apparecchio oggetti metallici come coltelli, forchette, cucchiai e coperchi.
- Spegnerlo l'apparecchio dopo l'uso.
- Non tentare mai di spegnere una fiamma/incendio con acqua: spegnere l'apparecchio e coprire la fiamma con un coperchio o con una coperta ignifuga.

- Le operazioni di pulizia e manutenzione non devono essere effettuate dai bambini senza sorveglianza.
- Far eseguire l'installazione e gli interventi di assistenza da personale qualificato nel rispetto delle norme vigenti.
- Non modificare l'apparecchio.
- Non inserire oggetti metallici appuntiti (posate o utensili) nelle feritoie.
- Non tentare mai di riparare l'apparecchio da soli o senza l'intervento di un tecnico qualificato.
- Se il cavo di alimentazione elettrica è danneggiato, contattare subito il servizio di assistenza tecnica che provvederà a sostituire il cavo.

Danni all'apparecchio

- Sulle parti in vetro non utilizzare detergenti abrasivi o corrosivi (es. prodotti in polvere, smacchiatori e spugnette metalliche).
- Utilizzare eventualmente utensili in legno o plastica.
- Non sedersi sull'apparecchio.
- Non utilizzare getti di vapore per pulire l'apparecchio.
- Non ostruire le aperture, le fessure di ventilazione e di smaltimento del calore.



- Non lasciare l'apparecchio incustodito durante le cotture che possono liberare grassi ed oli.
- Non lasciare oggetti sulle superfici di cottura.
- Non usare in nessun caso l'apparecchio per riscaldare l'ambiente.

1.2 Targhetta di identificazione

- La targhetta di identificazione riporta i dati tecnici, il numero di matricola e la marcatura. La targhetta di identificazione non deve mai essere rimossa.

1.3 Responsabilità del produttore

Il costruttore declina ogni responsabilità per danni subiti da persone e cose causati da:

- uso dell'apparecchio diverso da quello previsto;
- inosservanza delle prescrizioni del manuale d'uso;
- manomissione anche di una singola parte dell'apparecchio;
- utilizzo di ricambi non originali.

1.4 Scopo dell'apparecchio

- Questo apparecchio è destinato alla cottura di alimenti in ambiente domestico. Ogni altro uso è improprio.
- L'apparecchio non è concepito per funzionare con temporizzatori esterni o con sistemi di comando a distanza.

1.5 Smaltimento



Questo apparecchio deve essere smaltito separatamente dagli altri rifiuti (direttive 2002/95/CE, 2002/96/CE, 2003/108/CE). Questo apparecchio non contiene sostanze in quantità tali da essere ritenute pericolose per la salute e l'ambiente, in conformità alle attuali direttive europee.

Per smaltire l'apparecchio:

- Tagliare il cavo di alimentazione elettrica e rimuovere il cavo assieme alla spina.



Tensione elettrica
Pericolo di folgorazione

- Disattivare l'alimentazione elettrica generale.
- Staccare il cavo di alimentazione elettrica dall'impianto elettrico.
- Conferire l'apparecchio agli idonei centri di raccolta differenziata dei rifiuti elettrici ed elettronici, oppure riconsegnare l'apparecchio al rivenditore al momento dell'acquisto di una apparecchiatura equivalente, in ragione di uno ad uno.



Avvertenze

Si precisa che per l'imballaggio dell'apparecchio vengono utilizzati materiali non inquinanti e riciclabili.

- Conferire i materiali dell'imballaggio agli idonei centri di raccolta differenziata.



Imballi di plastica Pericolo di soffocamento

- Non lasciare incustodito l'imballaggio o parti di esso.
- Non permettere che bambini giochino con i sacchetti di plastica dell'imballaggio.

1.6 Questo manuale d'uso

Questo manuale d'uso costituisce parte integrante dell'apparecchio e deve essere conservato integro e a portata di mano dell'utente per tutto il ciclo di vita dell'apparecchio.

Prima di usare l'apparecchio leggere attentamente questo manuale d'uso.

1.7 Come leggere il manuale d'uso

Questo manuale d'uso utilizza le seguenti convenzioni di lettura:

Avvertenze



Informazioni generali su questo manuale d'uso, di sicurezza e per lo smaltimento finale.

Descrizione



Descrizione dell'apparecchio e degli accessori.

Uso



Informazioni sull'uso dell'apparecchio e degli accessori, consigli di cottura.

Pulizia e manutenzione



Informazioni per la corretta pulizia e manutenzione dell'apparecchio.

Installazione



Informazioni per il tecnico qualificato: installazione, messa in servizio e collaudo.



Avvertenza di sicurezza



Informazione



Suggerimento

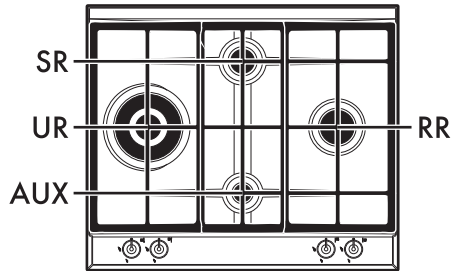
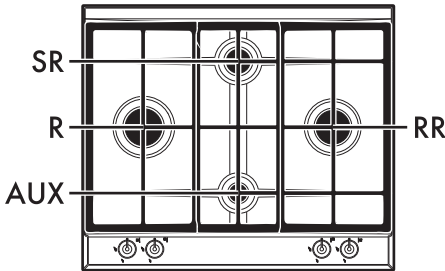
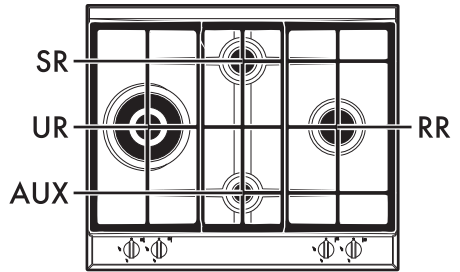
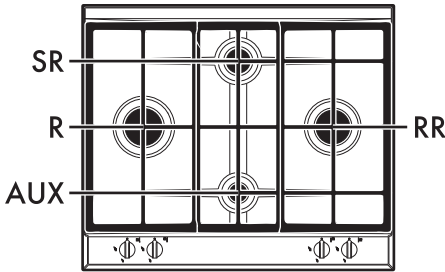
1. Sequenza di istruzioni d'uso.

- Istruzione d'uso singola.

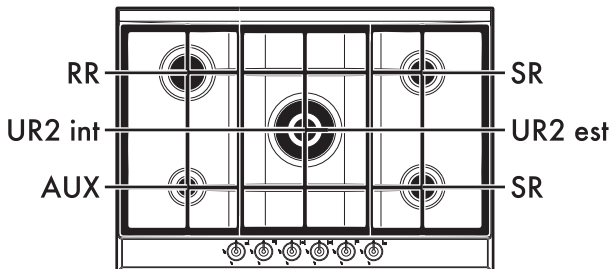
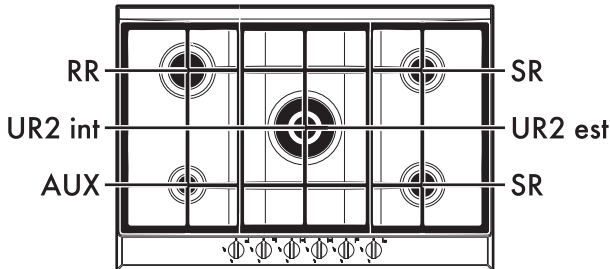


2 Descrizione

2.1 Descrizione generale



60 cm



70 cm



Descrizione

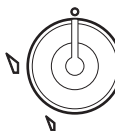
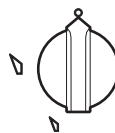
AUX = Ausiliario
SR = Semi rapido
RR = Rapido ridotto
R = Rapido
UR = Ultra rapido
UR2 int = Ultra rapido corona interna
UR2 est = Ultra rapido corona esterna





2.2 Simbologia

Zone di cottura

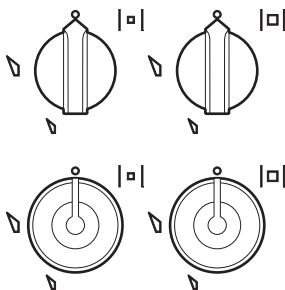
- Anteriore sinistra
- Centrale sinistra
- Posteriore sinistra
- Centrale Interno
- Centrale Esterno
- Anteriore destra
- Centrale destra
- Posteriore destra

Manopole bruciatori



Utili per accendere e regolare i bruciatori del piano. Premere e ruotare le manopole in senso antiorario sul valore  per accendere i bruciatori corrispondenti. Ruotare le manopole sulla zona compresa fra il massimo  e il minimo  per regolare la fiamma. Riportare le manopole sulla posizione  per spegnere i bruciatori.

(solo sui modelli previsti)



Il bruciatore a doppia corona è formato da un bruciatore ausiliario e da un bruciatore rapido. È comandato da due diverse manopole che consentono di utilizzare i fuochi insieme o separatamente, a seconda delle esigenze.



3 Uso

3.1 Avvertenze



Uso non corretto Pericolo di ustioni

- Assicurarsi che le corone spartifiamma siano posizionate correttamente nelle proprie sedi con i rispettivi cappellotti.
- Grassi e oli surriscaldandosi possono infiammarsi. Prestare la massima attenzione.
- Non lasciare l'apparecchio incustodito durante cotture che possono liberare grassi od oli.
- Non vaporizzare prodotti spray nelle vicinanze dell'apparecchio.
- Non toccare gli elementi riscaldanti dell'apparecchio quando in funzione. Lasciarli raffreddare prima di procedere ad un eventuale pulizia.
- Non permettere ai bambini inferiori di 8 anni di avvicinarsi all'apparecchio durante il funzionamento.



Uso non corretto Rischio di danni alle superfici

- Non applicare fogli di carta stagnola per ricoprire i bruciatori o il piano.
- I recipienti o le bisticchiere devono essere posizionati all'interno del perimetro del piano di cottura.
- Tutti i recipienti devono avere il fondo piatto e regolare.
- In caso di tracimazione o traboccamento rimuovere il liquido in eccesso dal piano cottura.


3.2 Primo utilizzo

1. Rimuovere eventuali pellicole protettive all'esterno o all'interno dell'apparecchio e dagli accessori.
2. Rimuovere eventuali etichette (ad eccezione della targhetta con i dati tecnici) da accessori.
3. Rimuovere e lavare tutti gli accessori dall'apparecchio (vedi 4 Pulizia e manutenzione).




3.3 Uso del piano

Tutti i comandi e i controlli dell'apparecchio sono riuniti sul pannello frontale. In corrispondenza di ogni manopola è indicato il bruciatore associato.

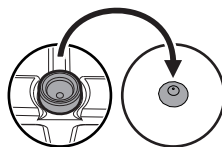
L'apparecchio è dotato di un dispositivo di accensione elettronica. È sufficiente premere e ruotare in senso antiorario la manopola sul simbolo di fiamma massima, fino ad accensione avvenuta. Se il bruciatore non si accende nei primi 15 secondi, portare la manopola su  e non tentare la riaccensione per 60 secondi. Ad accensione avvenuta, mantenere premuta la manopola per qualche secondo per consentire alla termocoppia di riscaldarsi. Può accadere che il bruciatore si spenga al momento del rilascio della manopola: significa che la termocoppia non si è riscaldata a sufficienza. Attendere qualche istante e ripetere l'operazione. Mantenere premuta la manopola più a lungo.



In caso di spegnimento accidentale, un dispositivo di sicurezza provvede a bloccare l'uscita del gas, anche a rubinetto aperto. Riportare la manopola su  e non tentare la riaccensione per 60 secondi.

Corretta posizione delle griglie

Sotto le griglie sono presenti dei gommini in silicone concavi da posizionare sul relativo pernetto di fissaggio posto sul piano.

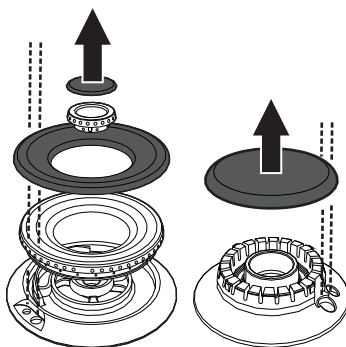


Assicurarsi che le griglie siano semplicemente centrate sui rispettivi bruciatori, senza costringere quest'ultime a stare sollevate o inclinate; in tal caso ripetere il posizionamento.

Nel caso si noti una particolare instabilità di una pentola, controllare di non aver posizionato in modo errato le griglie.

Corretta posizione delle corone spartifiamma e dei cappellotti

Prima di accendere i bruciatori del piano assicurarsi che le corone spartifiamma siano posizionate nelle proprie sedi con i rispettivi cappellotti. Fare attenzione che i fori del bruciatore corrispondano con le candelette e le termocoppie. Controllare inoltre che gli innesti delle corone spartifiamma si inseriscano correttamente nei fori del bruciatore.





Consigli pratici per l'uso del piano

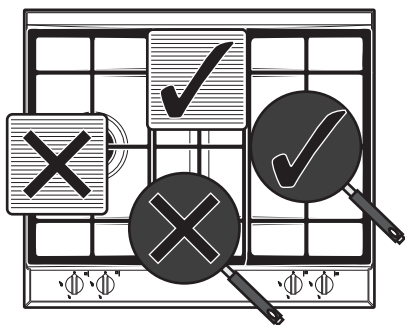
Per un rendimento ottimale dei bruciatori e un consumo minimo di gas, occorre usare recipienti provvisti di coperchio e proporzionati al bruciatore, onde evitare che la fiamma vada a lambirne i lati. Al momento dell'ebollizione ridurre la fiamma quanto basta a impedire la trascinazione del liquido.



Diametri dei recipienti:

- Ausiliario: 7 - 18 cm.
- Semi rapido: 10 - 24 cm.
- Rapido ridotto: 12 - 24 cm.
- Rapido: 14 - 26 cm.
- Ultra rapido: 12 - 26 cm
- Ultra rapido 2: 12 - 26 cm.

Durante la cottura, per evitare scottature, danni al piano o al top, tutti i recipienti o le bastedchiere devono essere posizionati all'interno del perimetro del piano di cottura.



Limitazioni sull'uso delle bastedchiere



Uso non corretto

Rischio di danni alle superfici

- non utilizzare bastedchiere in ghisa.

Qualora si volesse utilizzare una bastedchiere occorre tenere presente alcuni accorgimenti:

- utilizzare bastedchiere in alluminio, anche con rivestimento antiaderente, di dimensioni non superiori a 35 x 26 cm;
- onde evitare danni all'apparecchio ed al rivestimento in teflon, le bastedchiere in alluminio teflonato possono essere preriscaldare a vuoto per un massimo di 5 minuti. Successivamente disporre gli alimenti sulla bastedchiere, e procedere alla cottura senza mai superare i 40 minuti di utilizzo;
- fare attenzione che le fiamme del bruciatore non escano dal bordo della bastedchiere;
- mantenere dalla parete laterale una distanza minima di 150 mm dal bordo della bastedchiere;
- non posizionare la bastedchiere su più bruciatori contemporaneamente.



4 Pulizia e manutenzione

4.1 Avvertenze



Usa non corretto

Rischio di danni alle superfici

- Non utilizzare getti di vapore per pulire l'apparecchio.
- Sulle parti in acciaio o trattate superficialmente con finiture metalliche (ad es. anodizzazioni, nichelature, cromature) non utilizzare prodotti per la pulizia contenenti cloro, ammoniaca o candeggina.
- Sulle parti in vetro non utilizzare detergenti abrasivi o corrosivi (es. prodotti in polvere, smacchiatori e spugnette metalliche).
- Non utilizzare materiali ruvidi, abrasivi o raschietti metallici affilati.
- Non lavare in lavastoviglie i componenti rimovibili come le griglie del piano, le corone spartifiamma e i cappellotti.

4.2 Pulizia dell'apparecchio

Per una buona conservazione delle superfici occorre pulirle regolarmente al termine di ogni utilizzo, dopo averle lasciate raffreddare.

Pulizia ordinaria giornaliera

Usare sempre e solo prodotti specifici che non contengano abrasivi o sostanze acide a base di cloro.

Versare il prodotto su un panno umido e passare sulla superficie, risciacquare accuratamente e asciugare con uno straccio morbido o con un panno in microfibra.

Macchie di cibo o residui

Evitare nel modo più assoluto l'uso di spugne in acciaio e raschietti taglienti per non danneggiare le superfici.

Usare i normali prodotti, non abrasivi, eventualmente con l'ausilio di utensili in legno o materiale plastico. Risciacquare accuratamente e asciugare con uno straccio morbido o con un panno in microfibra.

Evitare di lasciar seccare all'interno dell'apparecchio residui di cibo a base zuccherina (es. marmellata) perché potrebbero rovinare lo smalto all'interno dell'apparecchio.



Griglie del piano cottura

Estrarre le griglie e pulirle in acqua tiepida e detersivo non abrasivo. Togliere con cura ogni incrostazione. Asciugarle e riposizionarle sul piano cottura.



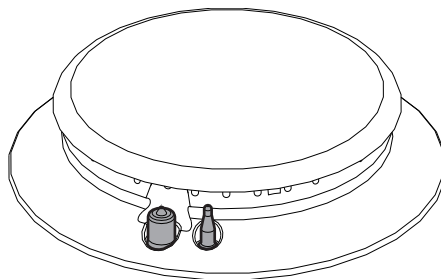
Il continuo contatto delle griglie con la fiamma può provocare nel tempo un'alterazione dello smalto in prossimità delle aree esposte al calore. Si tratta di un fenomeno del tutto naturale che non pregiudica affatto la funzionalità di questo componente.

Corone spartifiamma e cappellotti

Le corone spartifiamma ed i cappellotti sono estraibili per facilitarne la pulizia. Lavarli in acqua calda e detersivo non abrasivo. Togliere con cura ogni incrostazione e attendere che siano perfettamente asciutti. Rimontare le corone spartifiamma, assicurandosi che siano posizionate nelle proprie sedi con i rispettivi cappellotti.

Candelette e termocoppie

Per un buon funzionamento, le candelette d'accensione e le termocoppie devono essere sempre ben pulite. Controllarle frequentemente e se necessario pulirle con uno straccio umido. Eventuali residui secchi vanno rimossi con uno stecchino di legno o un ago.





Installazione

5 Installazione

5.1 Indicazioni di sicurezza



Sviluppo di calore durante il funzionamento dell'apparecchio
Rischio di incendio

- Controllare che il materiale del mobile sia resistente al calore.
- Controllare che il mobile disponga delle aperture richieste.

Impiallacciature, collanti o rivestimenti plastici sui mobili adiacenti devono essere termoresistenti (>90°C), altrimenti potrebbero deformarsi nel tempo.



La distanza minima da osservare tra le cappe aspiranti e la superficie di cottura deve corrispondere come minimo a quella indicata nelle istruzioni di montaggio della cappa aspirante.

Devono anche essere rispettate le distanze minime dei ritagli del piano sul lato posteriore come indicato nelle illustrazioni di montaggio.

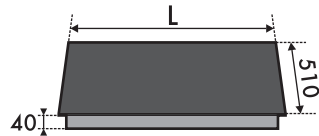
5.2 Intaglio del piano di lavoro



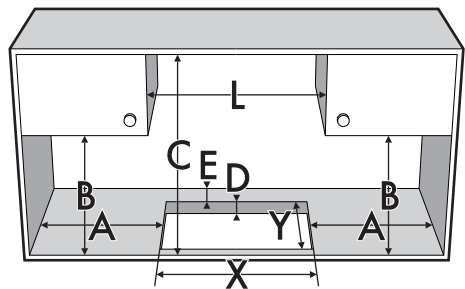
Il seguente intervento richiede un'opera muraria e/o di falegnameria e deve essere pertanto eseguito da un tecnico competente.

L'installazione è realizzabile su materiali diversi, quali muratura, metallo, legno di massello e legno rivestito di laminati plastici, purché resistenti al calore (>90°C).

Praticare un'apertura nel piano di lavoro del mobile con le dimensioni indicate.



L (mm)	X (mm)	Y (mm)
600 - 720	555÷560	478÷482



A (mm)	B (mm)	C (mm)	D (mm)	E (mm)
min 150	min 460	min 750	20÷60	min 50

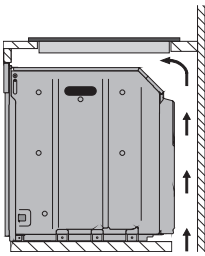


5.3 Incasso

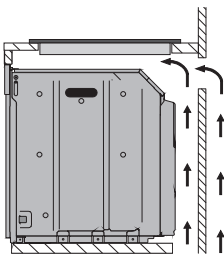
Su vano incasso forno

La distanza tra il piano cottura e i mobili da cucina o gli apparecchi da incasso deve essere tale da garantire una sufficiente ventilazione ed un sufficiente scarico dell'aria.

Se installato sopra un forno è necessario lasciare uno spazio tra il fondo del piano cottura e la parte del prodotto installato sotto.



con apertura sul fondo



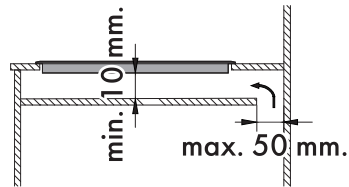
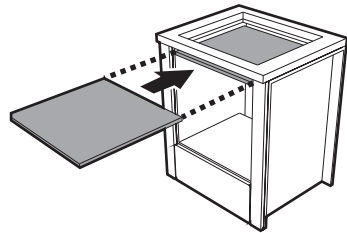
con apertura sul fondo e sul retro



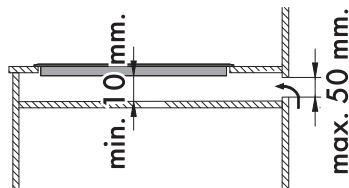
Se installato sopra un forno, questo deve essere dotato di ventilatore di raffreddamento.

Su vano neutro o cassetti

Qualora si trovino altri mobili (pareti laterali, cassetti, ecc.), lavastoviglie o frigoriferi, sotto il piano cottura, deve essere installato un doppio fondo di legno ad una distanza minima di **10 mm** dal lato inferiore del piano cottura, per evitare contatti accidentali. Il doppio fondo deve poter essere rimosso solo utilizzando appositi attrezzi.



con apertura sul fondo



con apertura sul retro



La mancata installazione del doppio fondo di legno espone l'utente ad un possibile contatto accidentale con parti taglienti o calde.

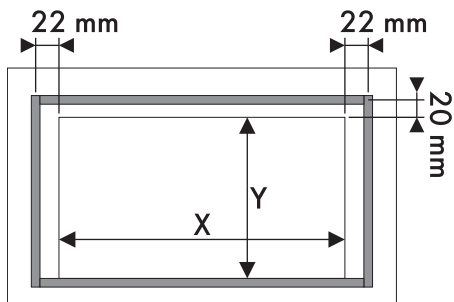


Installazione

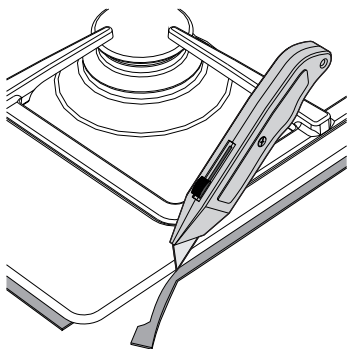
Guarnizione del piano cottura

Prima del montaggio, per evitare infiltrazioni di liquidi tra la cornice del piano cottura e il piano di lavoro, posizionare la guarnizione isolante in dotazione.

1. Riferirsi alle quote indicate in figura, tenendo presente che il lato lungo anteriore deve essere radente al foro.

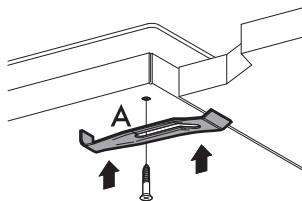


2. Farla aderire, con una leggera pressione, sulla superficie del perimetro esterno del foro praticato nel piano top.
3. Rifilare con cura il bordo in eccedenza della guarnizione.



5.4 Staffe di fissaggio

Avvitare le staffe di fissaggio (A) negli appositi fori posti sui lati del carter inferiore per fissare correttamente il piano cottura alla struttura.



Non fissare il piano cottura con silicone. Se necessario, non permetterebbe la rimozione del piano cottura senza danneggiarlo.



5.5 Collegamento gas



**Fuga del gas
Pericolo di esplosione**

- Dopo ogni intervento, verificare che la coppia di serraggio delle connessioni gas sia compresa tra 10 Nm e 15 Nm.
- Dove richiesto, utilizzare un regolatore di pressione conforme alla norma vigente.
- Ad installazione completata, verificare eventuali perdite con una soluzione saponosa, mai con una fiamma.
- I tubi non devono venire a contatto con parti mobili e non devono essere schiacciati.

Informazioni generali

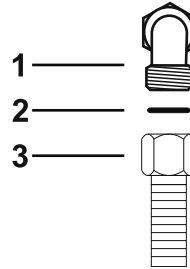
Il collegamento alla rete del gas può essere effettuato con un tubo rigido in rame o con un tubo flessibile in acciaio a parete continua nel rispetto delle prescrizioni stabilite dalla norma vigente.

Per l'alimentazione con altri tipi di gas, vedere al capitolo "5.6 Adattamento ai diversi tipi di gas". Il raccordo di entrata del gas è filettato 1/2" gas esterno (ISO 228-1).

Allacciamento con tubo flessibile in acciaio

Eseguire il collegamento alla rete del gas utilizzando un tubo flessibile in acciaio a parete continua conforme alle caratteristiche indicate dalla norma vigente.

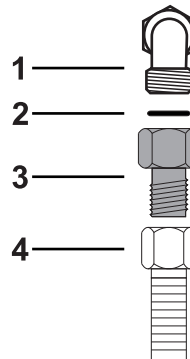
Avvitare accuratamente il raccordo **3** al raccordo gas **1** dell'apparecchio interponendo sempre la guarnizione **2** in dotazione.



Allacciamento con tubo flessibile in acciaio con raccordo conico

Eseguire il collegamento alla rete del gas utilizzando un tubo flessibile in acciaio a parete continua conforme alle caratteristiche indicate dalla norma vigente.

Avvitare accuratamente il raccordo **3** al raccordo gas **1** (filetto 1/2" ISO 228-1) dell'apparecchio interponendo sempre la guarnizione **2** in dotazione. Applicare del materiale isolante sul filetto del raccordo **3**, dopodiché avvitare il tubo flessibile in acciaio **4** al raccordo **3**.

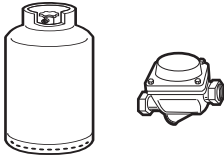




Installazione

Allacciamento al gas liquido

Utilizzare un regolatore di pressione e realizzare il collegamento sulla bombola nel rispetto delle prescrizioni stabilite dalle norme vigenti.



La pressione di alimentazione deve rispettare i valori indicati nella tabella "Tipologie di gas e Paesi di appartenenza".

Ventilazione nei locali

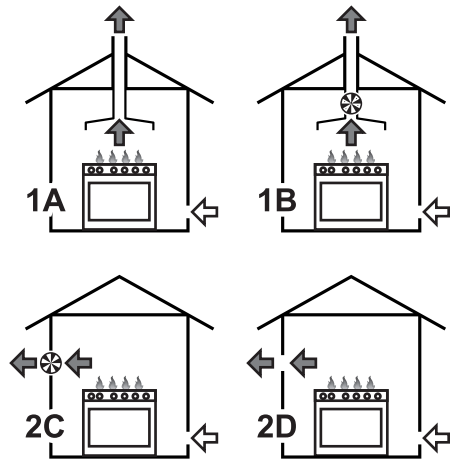
L'apparecchio deve essere installato in locali permanentemente ventilati, come previsto dalle norme vigenti. Nel locale in cui è installato l'apparecchio deve poter affluire tanta aria quanta ne viene richiesta dalla regolare combustione del gas e dal necessario ricambio del locale stesso. Le prese di immissione aria, protette da griglie, devono essere opportunamente dimensionate secondo le norme vigenti e collocate in modo da non essere ostruite, neppure in parte.

Il locale deve essere mantenuto adeguatamente ventilato per eliminare il calore e l'umidità prodotti dalle cotture: in particolare, dopo un uso prolungato, è consigliabile aprire una finestra o aumentare la velocità di eventuali ventilatori.

Scarico dei prodotti della combustione

Lo scarico dei prodotti della combustione può essere assicurato tramite cappe collegate ad un camino a tiraggio naturale di sicura efficienza oppure mediante aspirazione forzata. Un efficiente sistema di aspirazione richiede un'accurata progettazione da parte di uno specialista abilitato ad eseguirlo, nel rispetto delle posizioni e le distanze indicate dalle norme.

Al termine dell'intervento l'installatore dovrà rilasciare il certificato di conformità.





- 1 Evacuazione a mezzo di una cappa
- 2 Evacuazione in assenza di una cappa

- A** Evacuazione in camino singolo a tiraggio naturale
- B** Evacuazione in camino singolo con elettroventilatore
- C** Evacuazione direttamente in atmosfera esterna con elettroventilatore a parete o a vetro
- D** Evacuazione direttamente in atmosfera esterna a parete



Aria



Prodotti della combustione



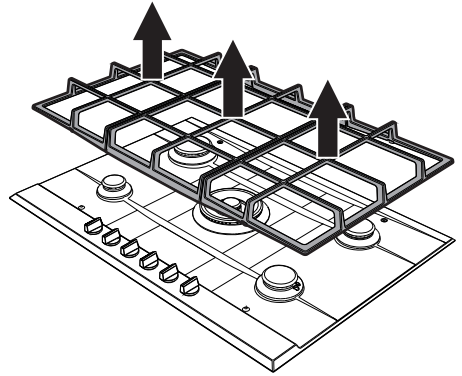
Elettroventilatore

5.6 Adattamento ai diversi tipi di gas

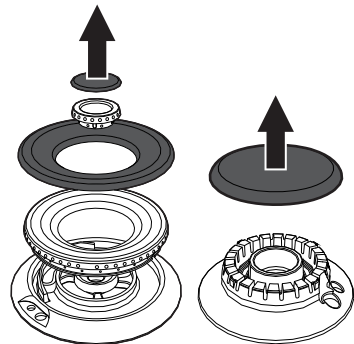
Nel caso di funzionamento con altri tipi di gas occorre sostituire gli ugelli e regolare l'aria primaria. Per la sostituzione degli ugelli e la regolazione dei bruciatori, occorre procedere alla rimozione del pannello.

Rimozione del pannello

1. Rimuovere le griglie dal pannello.



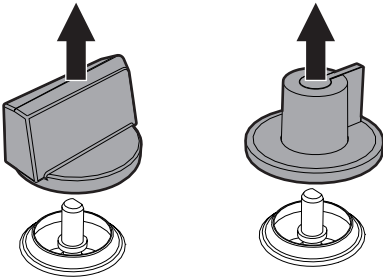
2. Rimuovere le corone spartifiamma e i relativi cappellotti.



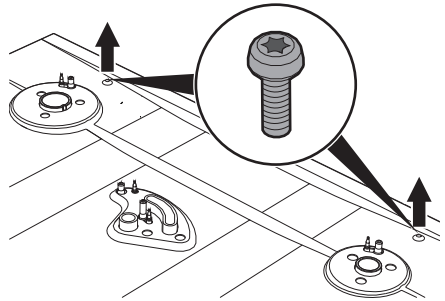


Installazione

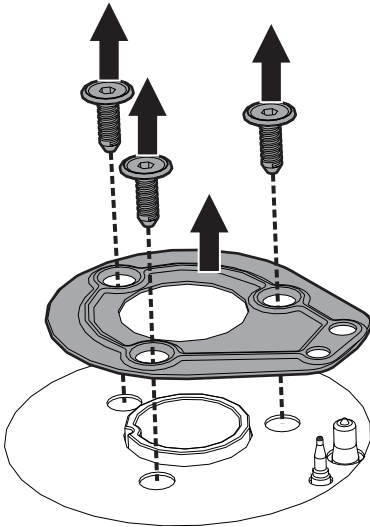
3. Tirare le manopole verso l'alto per rimuoverle.



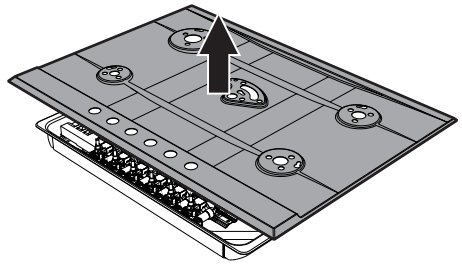
5. Solo per i modelli da 70 cm è inoltre necessario rimuovere le due viti posteriori.



4. Rimuovere le viti di fissaggio del pianale e le piastrine relative ad ogni zona dei bruciatori.

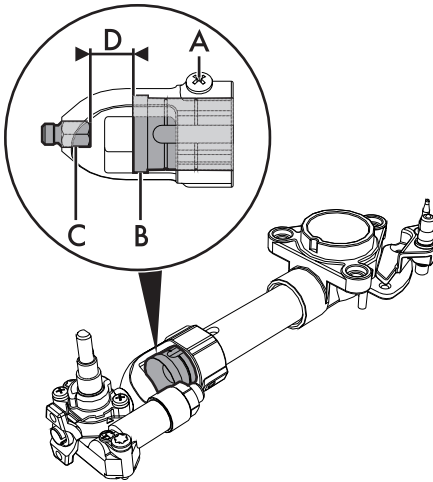


6. Rimuovere il pianale.





Sostituzione ugelli



1. Allentare la vite **A** e spingere a fondo il regolatore d'aria **B**.
2. Con una chiave fissa rimuovere gli ugelli **C** e montare quelli adatti alla nuova tipologia di gas, seguendo le indicazioni riportate nelle tabelle relative (vedi "Tipologie di gas e Paesi di appartenenza").



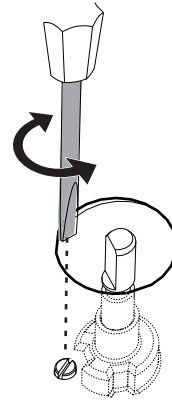
La coppia di serraggio dell'ugello non deve superare i 3 Nm.

3. Regolare l'afflusso d'aria spostando il regolatore d'aria **B**, fino ad ottenere la distanza **D** riportata nella tabella relativa (vedi "Tipologie di gas e Paesi di appartenenza").
4. Dopo aver regolato ciascun bruciatore, riassemblare correttamente l'apparecchio.

Regolazione del minimo per gas metano o città

Accendere il bruciatore e portarlo sulla posizione minima. Estrarre la manopola del rubinetto gas e agire sulla vite di regolazione a lato dell'astina del rubinetto (a seconda dei modelli), fino ad ottenere una fiamma minima regolare.

Rimontare la manopola e verificare la stabilità della fiamma del bruciatore. Ruotare rapidamente la manopola dalla posizione di massimo a quella di minimo: la fiamma non dovrà spegnersi. Ripetere l'operazione su tutti i rubinetti gas.



Regolazione del minimo per gas liquido

Avvitare completamente in senso orario la vite alloggiata a lato dell'astina del rubinetto.



Dopo l'adattamento ad un gas differente da quello regolato in fabbrica, sostituire l'etichetta regolazione gas applicata ad esso con quella corrispondente al nuovo gas. L'etichetta è inserita all'interno della busta ugelli (ove presente).



Installazione

Lubrificazione dei rubinetti gas

Col tempo può accadere che i rubinetti gas presentino difficoltà di rotazione bloccandosi. Provvedere alla loro pulizia interna e sostituirne il grasso lubrificante.



La lubrificazione dei rubinetti gas deve essere eseguita da un tecnico specializzato.

Tipologie di gas e Paesi di appartenenza

N°	Tipologia di gas	IT	GB-IE	FR-BE	DE	AT	NL	ES	PT	SE	RU	DK
1 Gas Metano G20												
	G20 20 mbar	•	•		•	•		•	•	•	•	•
	G20/25 20/25 mbar			•								
2 Gas Metano G25												
	G25 25 mbar						•					
3 Gas Metano G25												
	G25 20 mbar				•							
4 Gas Liquido G30/31												
	G30/31 28/37 mbar		•	•				•			•	
	G30/31 30/37 mbar	•							•			
	G30/31 30/30 mbar						•			•		•
5 Gas Liquido G30/31												
	G30/31 50 mbar				•	•						
6 Gas Città G110												
	G110 8 mbar	•								•		•
7 Gas Città G120												
	G120 8 mbar									•		



In base al paese d'installazione è possibile individuare le tipologie di gas disponibili. Riferirsi al numero dell'intestazione per individuare nelle "Tabelle caratteristiche bruciatori ed ugelli" i valori corretti.



Tabelle caratteristiche bruciatori ed ugelli

1	Gas Metano G20	AUX	SR	RR	R	UR	UR2 int	UR2 est
	Portata termica nominale (kW)	1.1	1.7	2.6	3.1	3.5	1.0	3.2
	Diametro ugello (1/100 mm)	76	95	115	126	135	73	130
	Portata ridotta (W)	400	500	750	900	1600	400	1400
	Aria primaria (mm)	1	0.5	1	1	1.5	2	1.5
2	Gas Metano G25	AUX	SR	RR	R	UR	UR2 int	UR2 est
	Portata termica nominale (kW)	1.1	1.7	2.5	3.0	3.4	1.0	3.1
	Diametro ugello (1/100 mm)	76	95	115	126	135	73	130
	Portata ridotta (W)	400	500	750	900	1600	400	1400
	Aria primaria (mm)	1	0.5	0.5	1	1.5	2	1.5
3	Gas Metano G25	AUX	SR	RR	R	UR	UR2 int	UR2 est
	Portata termica nominale (kW)	1.1	1.7	2.6	3.1	3.5	1.1	3.1
	Diametro ugello (1/100 mm)	82	105	126	140	150	82	140
	Portata ridotta (W)	400	500	750	900	1600	400	1400
	Aria primaria (mm)	1	0.5	1	1	1.5	2	2.5
4	Gas Liquido G30/31	AUX	SR	RR	R	UR	UR2 int	UR2 est
	Portata termica nominale (kW)	1.1	1.7	2.6	3.1	3.5	1.0	3.2
	Diametro ugello (1/100 mm)	48	62	76	85	87	48	85
	Portata ridotta (W)	400	500	750	1000	1600	400	1400
	Aria primaria (mm)	1.5	1.5	1.5	8	3	4	12
	Portata nominale G30 (g/h)	80	124	189	225	254	73	233
	Portata nominale G31 (g/h)	79	121	186	221	250	71	229
5	Gas Liquido G30/31	AUX	SR	RR	R	UR	UR2 int	UR2 est
	Portata termica nominale (kW)	1.1	1.7	2.6	3.1	3.5	1.1	3.1
	Diametro ugello (1/100 mm)	42	54	67	76	76	42	73
	Portata ridotta (W)	400	500	800	1000	1600	400	1400
	Aria primaria (mm)	1	0.5	1	2	1	2	12
	Portata nominale G30 (g/h)	80	124	189	225	254	80	225
	Portata nominale G31 (g/h)	79	121	186	221	250	79	221
6	Gas città G110	AUX	SR	RR	R	UR	UR2 int	UR2 est
	Portata termica nominale (kW)	1.1	1.7	2.6	3.1	3.5	1.1	3.2
	Diametro ugello (1/100 mm)	132	165	210	250	270	132	250
	Portata ridotta (W)	400	500	750	900	1400	400	1200
	Aria primaria (mm)	0.5	0.5	0.5	0.5	1	1	2
7	Gas città G120	AUX	SR	RR	R	UR	UR2 int	UR2 est
	Portata termica nominale (kW)	1.1	1.7	2.6	3.1	3.5	1.1	3.2
	Diametro ugello (1/100 mm)	126	165	200	230	250	126	230
	Portata ridotta (W)	400	500	750	900	1400	400	1200
	Aria primaria (mm)	1	0.5	0.5	1	1.5	1	2.5

Gli ugelli non in dotazione sono reperibili presso i centri di assistenza autorizzati.



Installazione

5.7 Collegamento elettrico



Tensione elettrica
Pericolo di folgorazione

- Far eseguire il collegamento elettrico a personale tecnico abilitato.
- Munirsi di dispositivi di protezione individuale.
- È obbligatorio il collegamento di terra secondo le modalità previste dalle norme di sicurezza dell'impianto elettrico.
- Disattivare l'alimentazione elettrica generale.
- Non tirare mai il cavo per staccare la spina.
- Utilizzare cavi resistenti alla temperatura di almeno 90 °C.
- La coppia di serraggio delle viti dei conduttori di alimentazione della morsettieria dev'essere pari a 1,5-2 Nm.

Informazioni generali

Controllare che le caratteristiche della rete elettrica siano adatte ai dati riportati sulla targhetta.

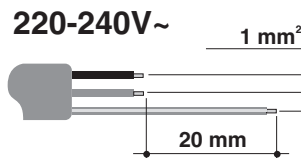
La targhetta di identificazione, con i dati tecnici, il numero di matricola e la marcatura è visibilmente posizionata sull'apparecchio.

La targhetta non deve mai essere rimossa.

Provvedere al collegamento di terra con un cavo più lungo degli altri di almeno 20 mm.

L'apparecchio può funzionare nei seguenti modi:

- 220-240 V 1N~



Utilizzare un cavo **tripolare 3 x 1 mm²**.



I valori indicati si riferiscono alla sezione del conduttore interno.

Collegamento fisso

Prevedere sulla linea di alimentazione un dispositivo di interruzione onnipolare in conformità con le regole di installazione. Il dispositivo di interruzione deve essere situato in posizione facilmente raggiungibile e in prossimità dell'apparecchio.

Collegamento con spina e presa

Controllare che spina e presa siano dello stesso tipo.

Evitare l'utilizzo di riduzioni, adattatori o derivatori in quanto potrebbero provocare riscaldamenti o bruciature.