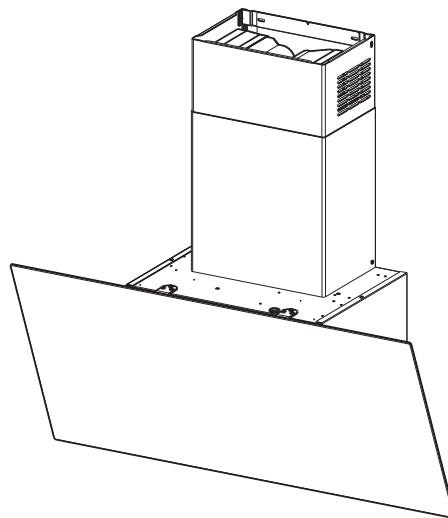




EN INSTALLATION MANUAL  
DE INSTALLATIONSANLEITUNG  
FR MANUEL D'INSTALLATION  
IT LIBRETTO DI INSTALLAZIONE  
DA INSTALLATIONSVEJLEDNING  
PT LIVRO DE INSTRUÇÕES PARA INSTALAÇÃO  
ES MANUAL DE INSTALACIÓN  
NL INSTALLATIE-INSTRUCTIES  
NO INSTALLASJONSVEILEDNING  
PL INSTRUKCJA INSTALACJI  
FI ASENNUSOHJEET  
SV INSTALLATIONSHANDBOK  
RU РУКОВОДСТВО ПО УСТАНОВКЕ  
AR كِتَاب التَّرْكِيْب



KICV60BL  
KICV90BL

**EN - INSTALLATION MANUAL**

Warning! Before proceeding with installation, read the safety information in the User Manual.

**DE - MONTAGEANLEITUNG**

Warnhinweis! Vor der Montage die in der Bedienungsanleitung enthaltenen Sicherheitsinformationen lesen.

**FR - MANUEL D'INSTALLATION**

Avertissement ! Avant de procéder à l'installation, veuillez lire les informations sur la sécurité contenues dans le manuel de l'utilisateur.

**IT - MANUALE DI INSTALLAZIONE**

Avvertenza! Prima di procedere all'installazione, leggere le informazioni sulla sicurezza contenute nel Manuale d'uso.

**DA - INSTALLATIONSVEJLEDNING**

Advarsel! Læs sikkerhedsreglerne i brugsanvisningen inden installation.

**PT - MANUAL DE INSTALAÇÃO**

Aviso! Antes de proceder à instalação, leia a informação de segurança no Manual do Utilizador.

**ES - MANUAL DE INSTALACIÓN**

¡Advertencia! Antes de proceder a la instalación, lea las indicaciones de seguridad del manual de instrucciones.

**NL - INSTALLATIEHANDLEIDING**

Waarschuwing! Lees de veiligheidsinformatie in de gebruikershandleiding alvorens het apparaat te installeren.

**NO - INSTALLASJONSVEILEDNING**

Advarsel! Les sikkerhetsinstruksjonene i bruksveiledningen før apparatet installeres.

**PL - INSTRUKCJA INSTALACJI**

Ostrzeżenie! Przed przystąpieniem do instalacji należy przeczytać informacje dotyczące bezpieczeństwa znajdujące się w instrukcji obsługi.

**FI - ASENNUSOHJEET**

Varoitus! Ennen laitteen asentamista lue käyttöoppaassa olevat turvallisuustiedot.

**SV - INSTALLATIONSANVISNINGAR**

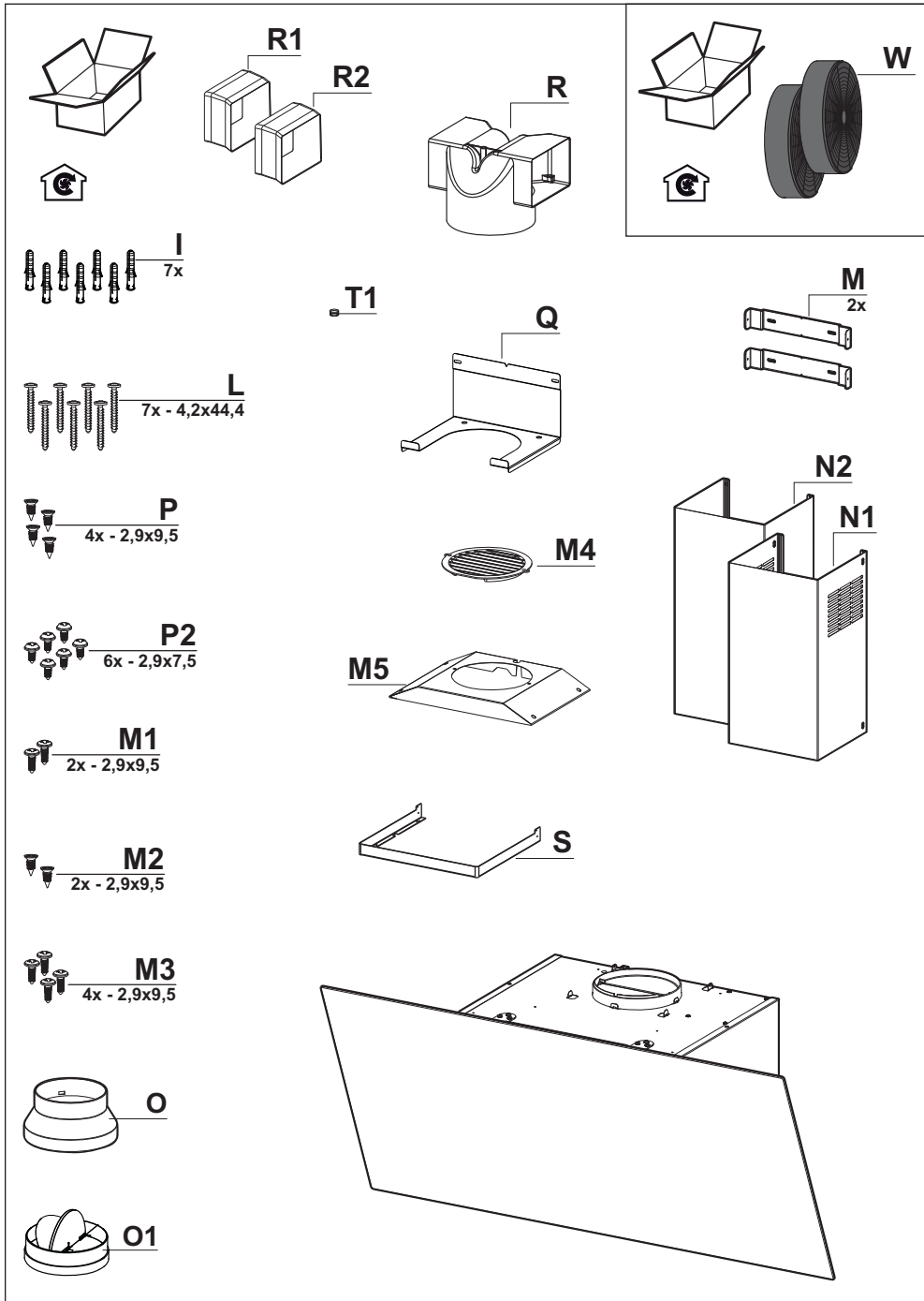
Varning! Läs säkerhetsföreskrifterna i bruksanvisningen innan apparaten installeras.

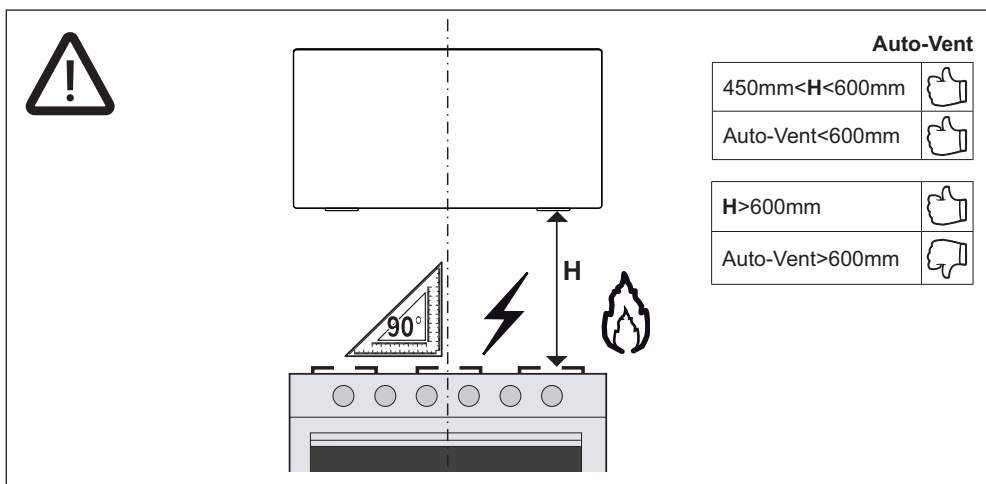
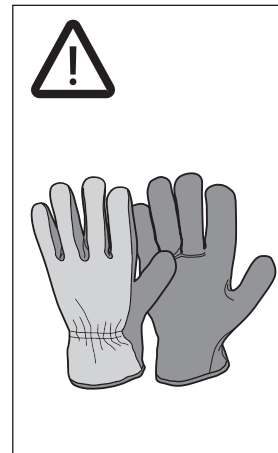
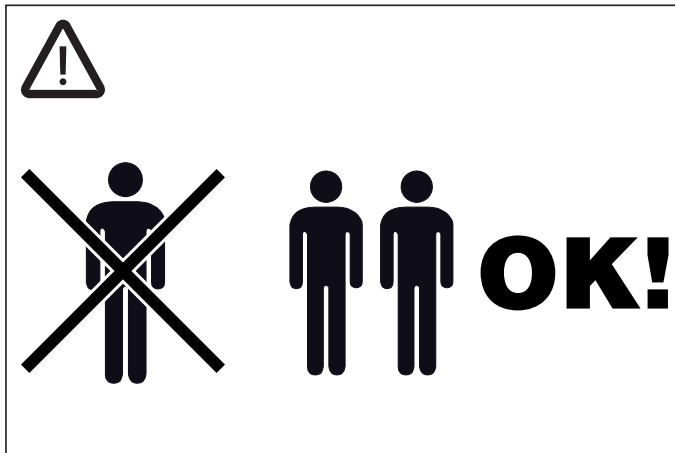
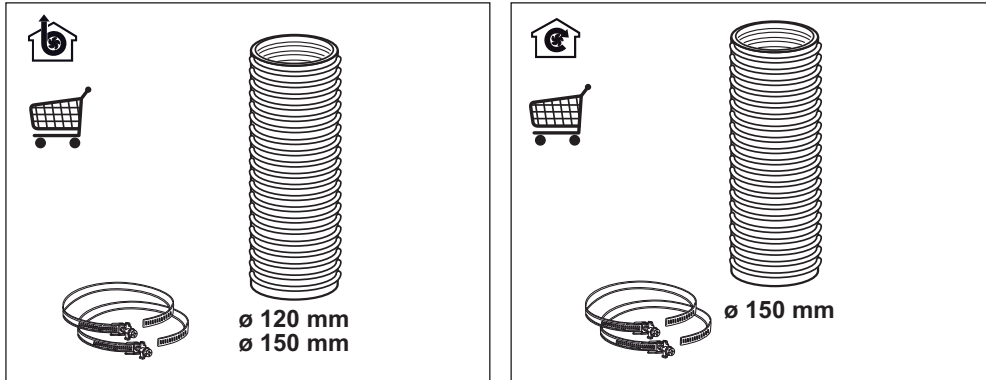
**RU - РУКОВОДСТВО ПО УСТАНОВКЕ**

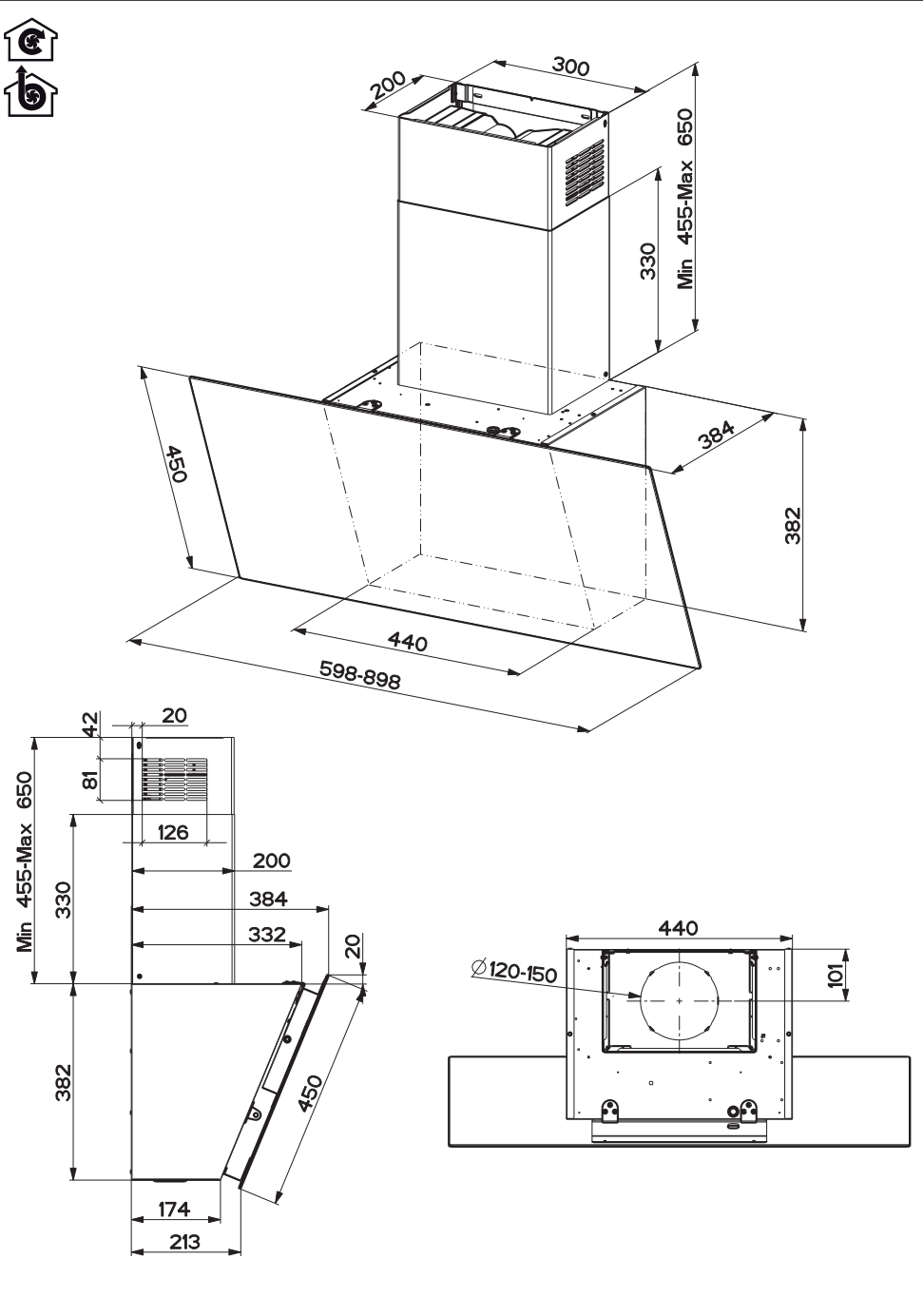
Предупреждение! Прежде чем приступить к установке, прочитайте информацию о безопасности в Инструкции по эксплуатации.

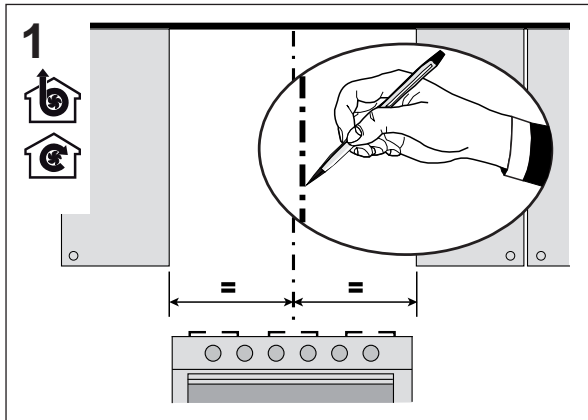
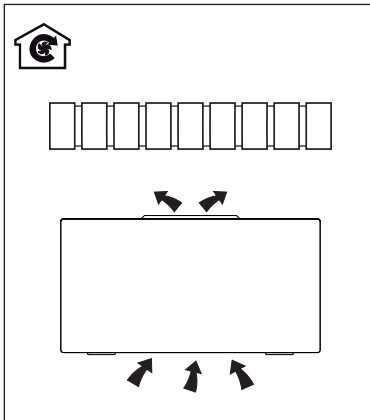
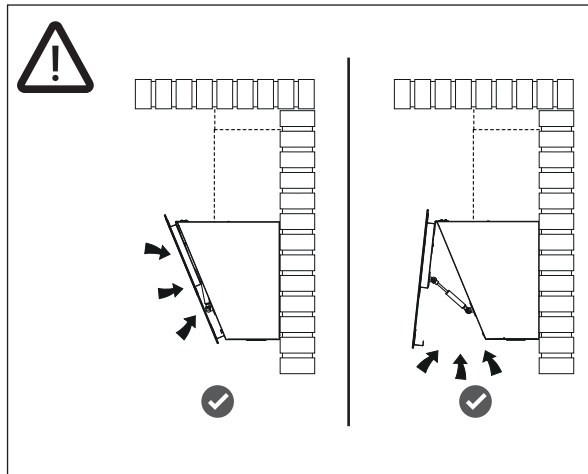
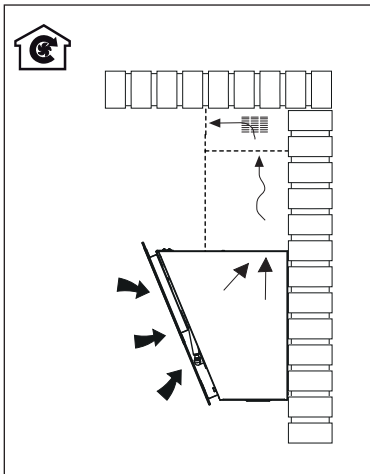
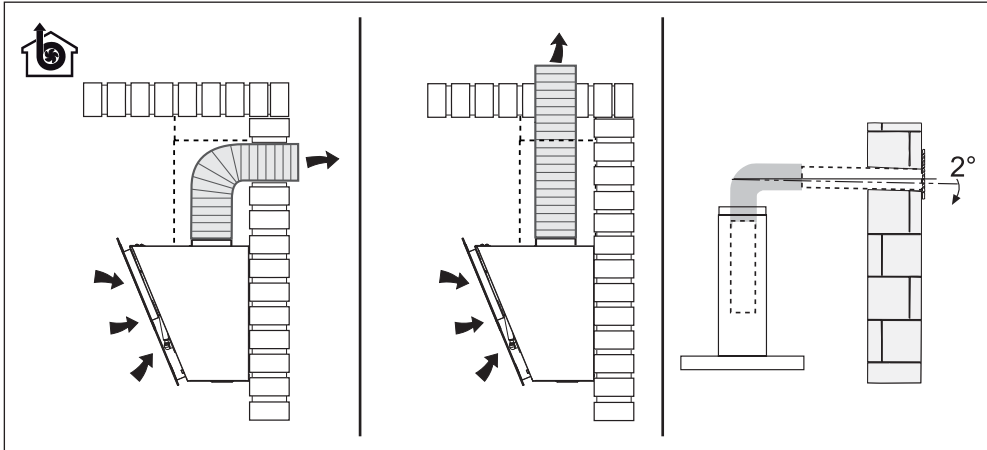
**كْتَيْب التَرْكَيْب - AR**

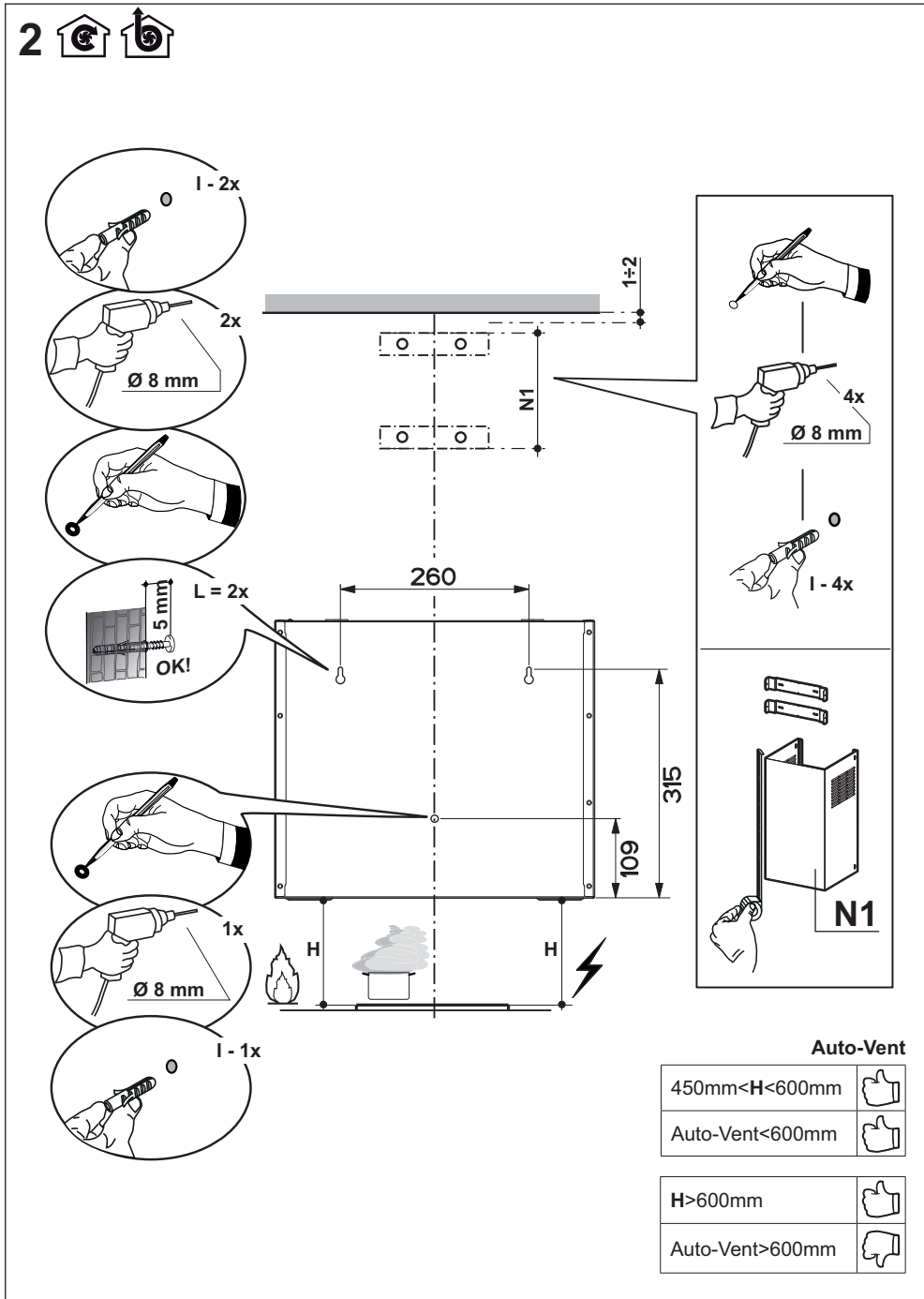
تحذير! قبل البدء بالتركيب، يرجى قراءة تعليمات السلامة في هذا الكتيب.

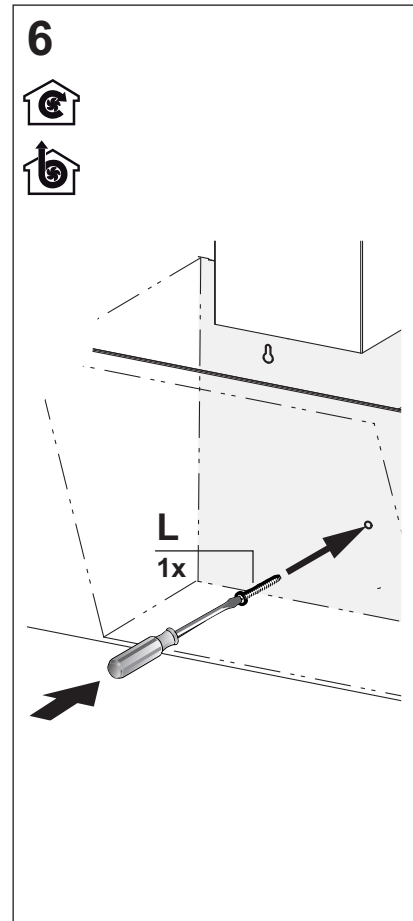
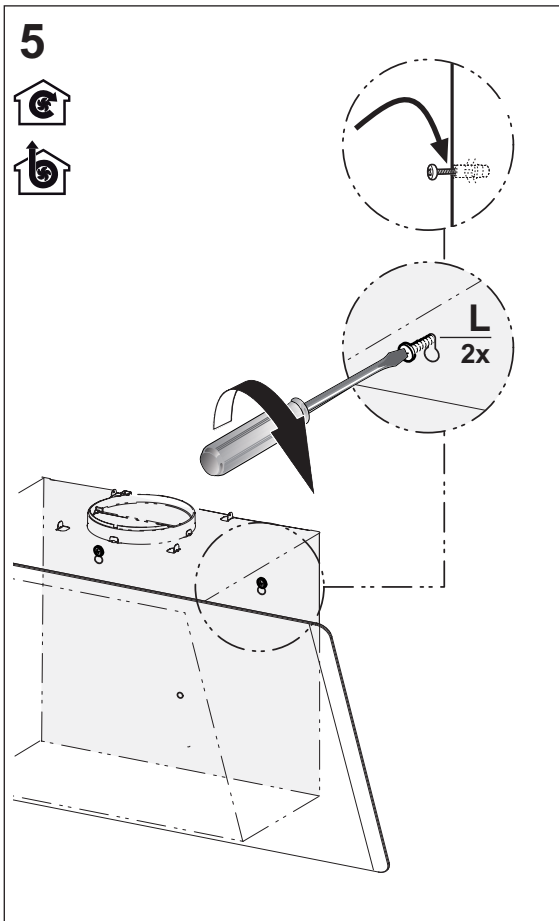
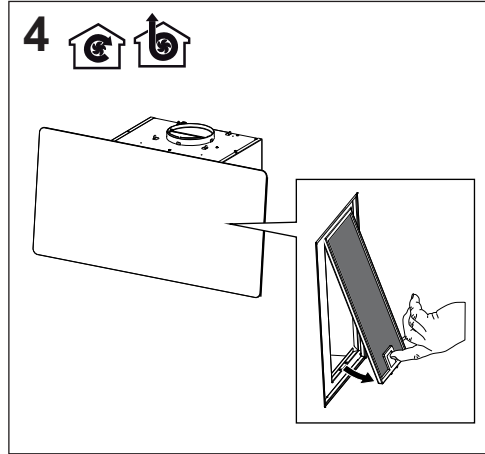
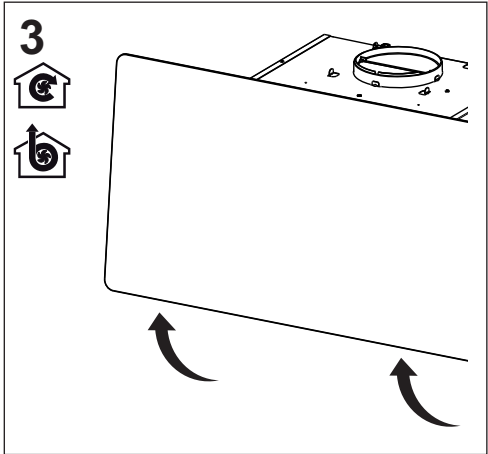




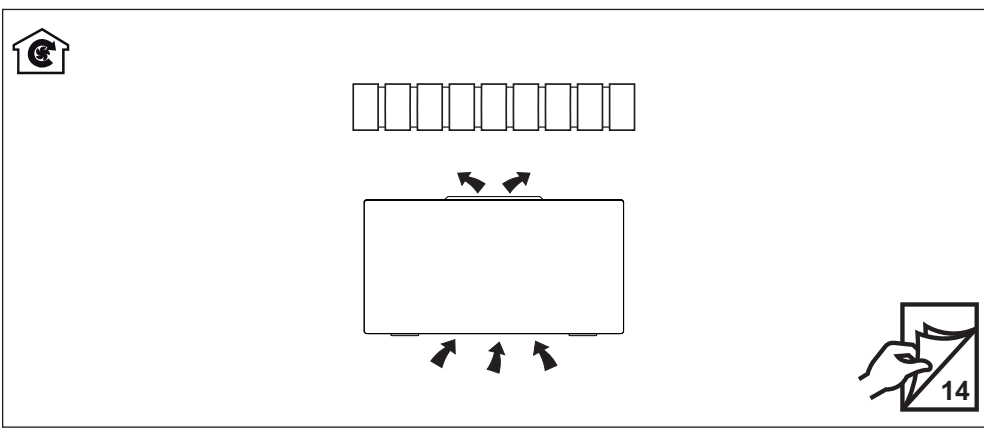
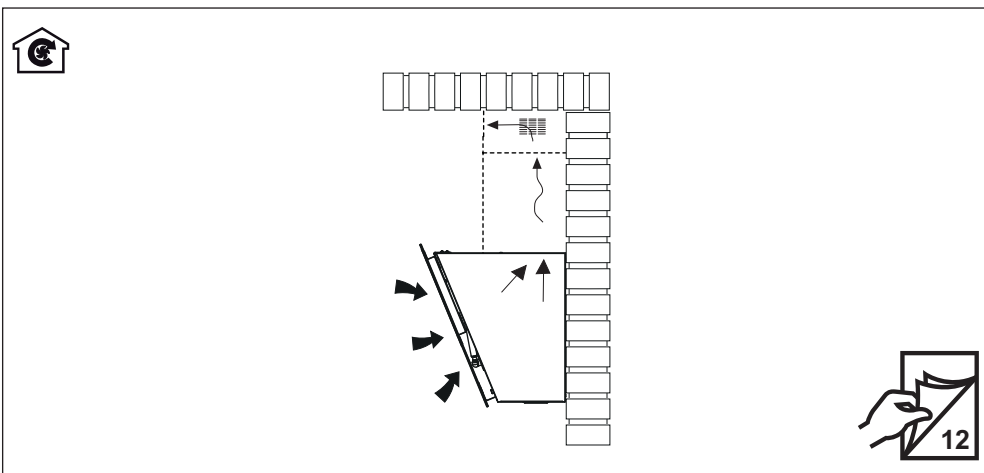
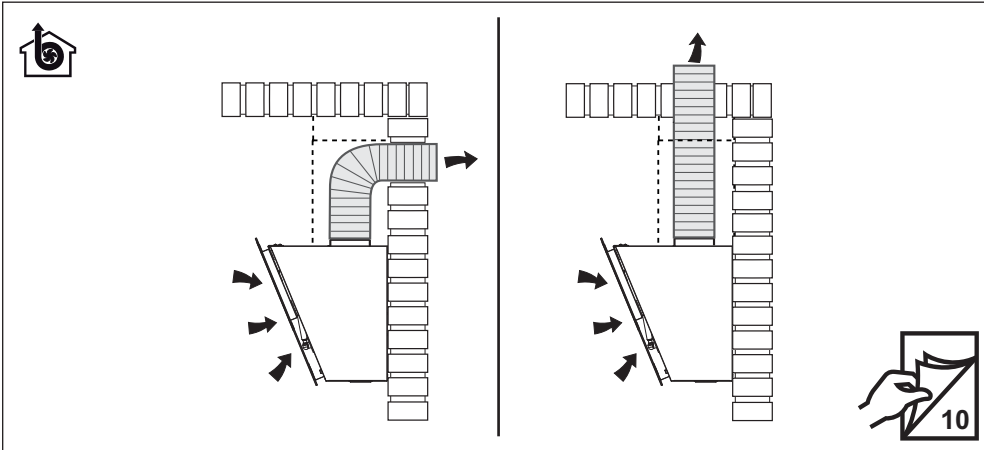


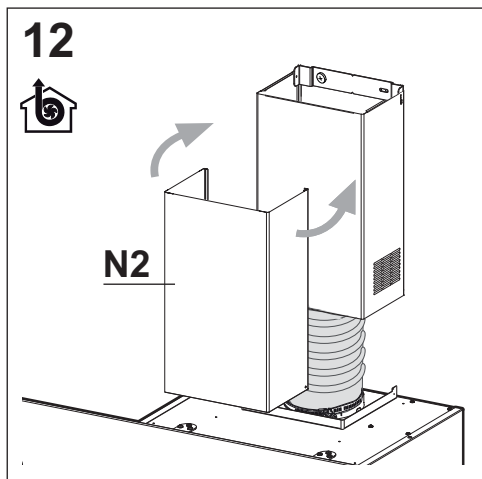
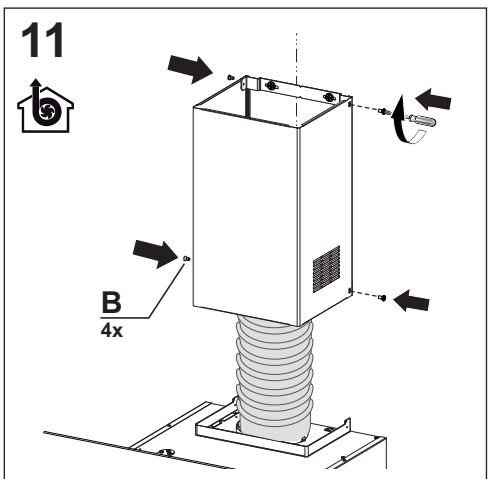
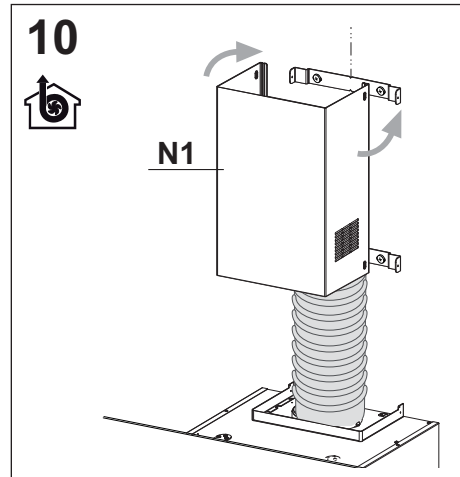
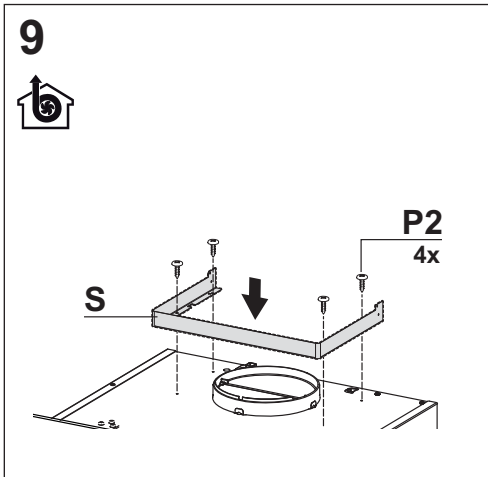
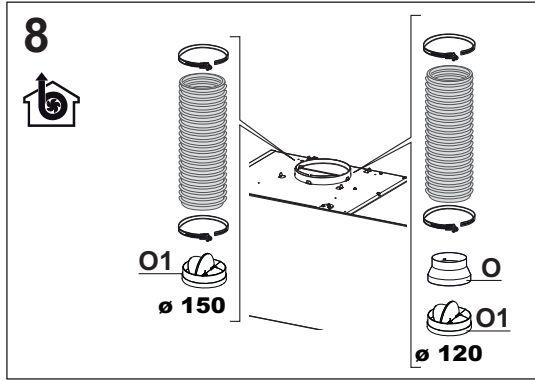
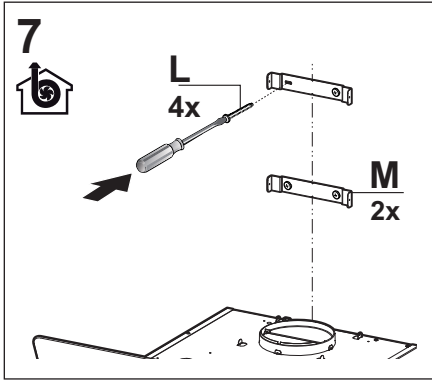


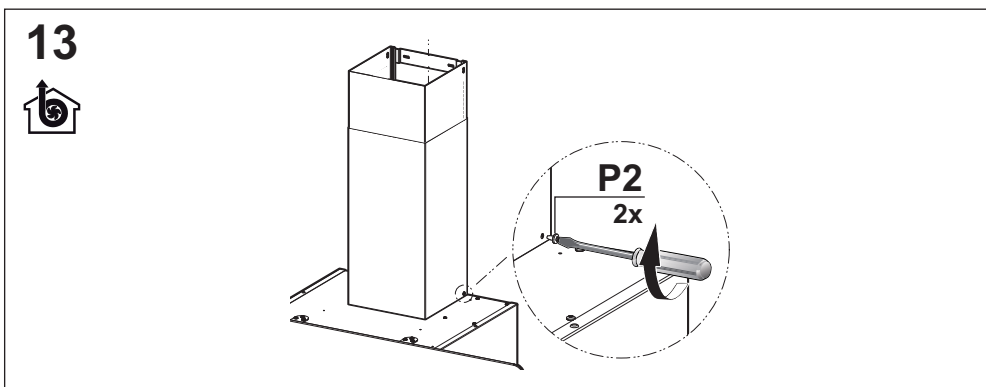


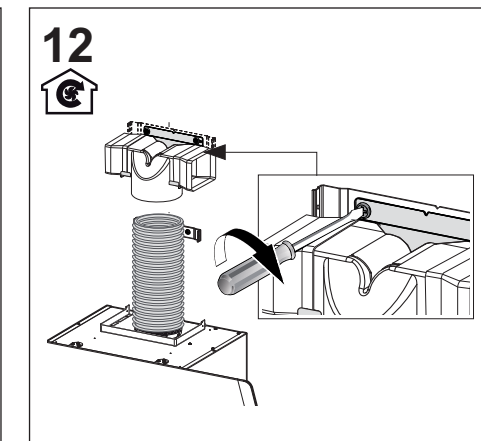
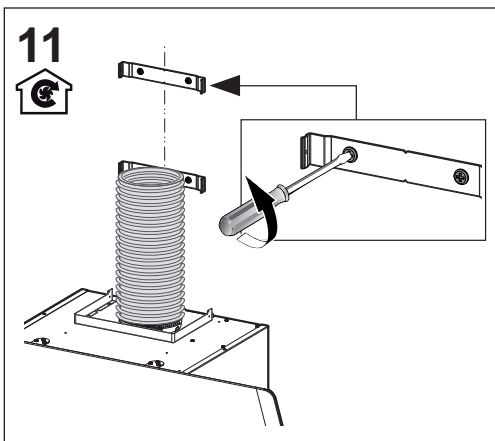
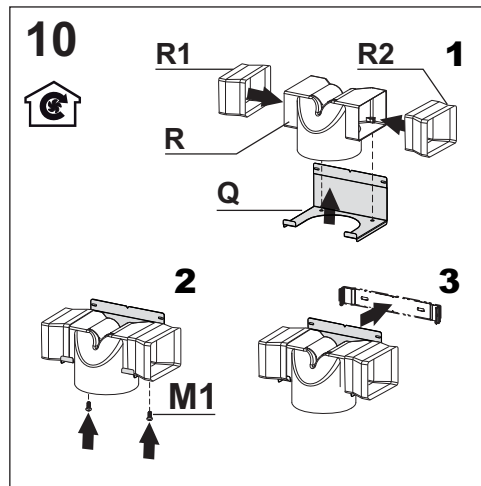
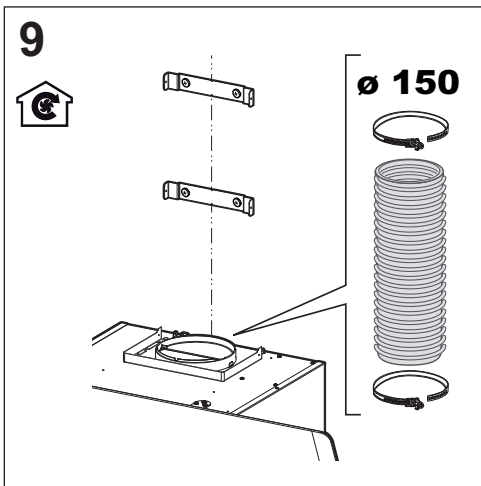
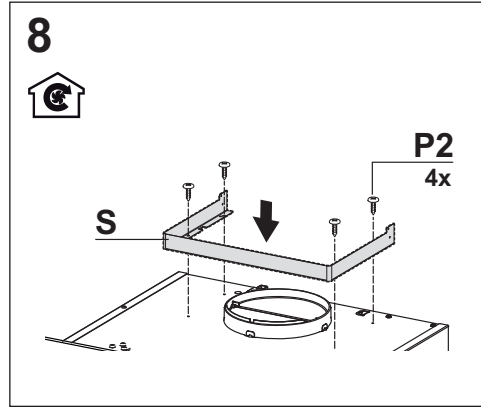
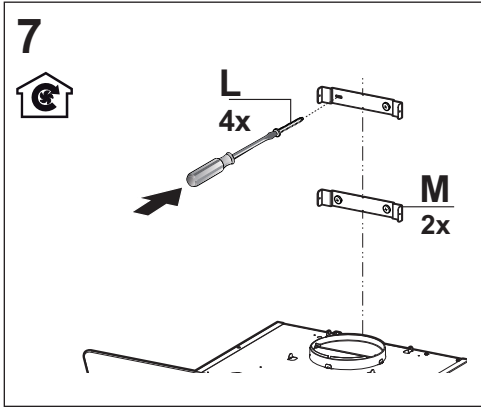


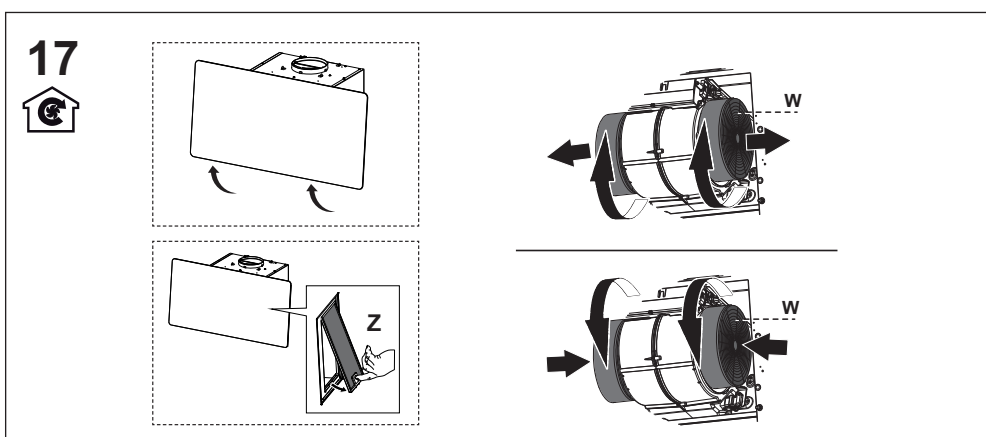
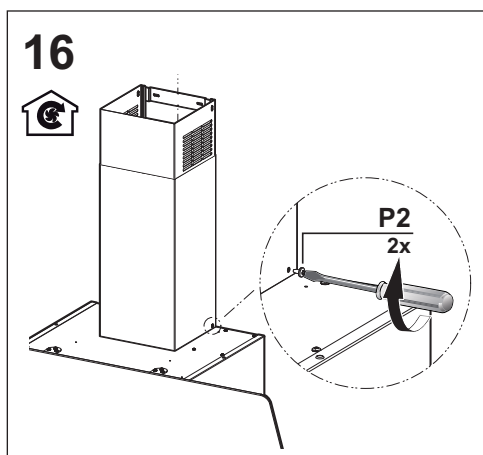
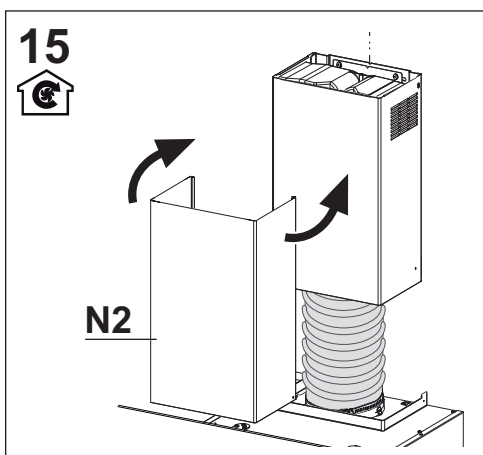
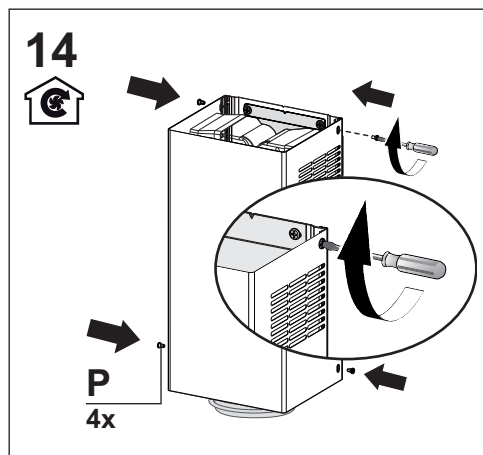
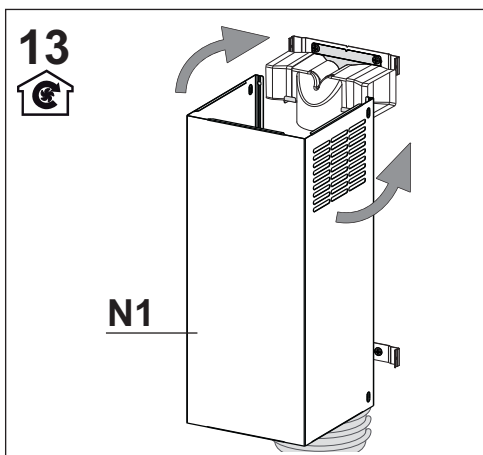


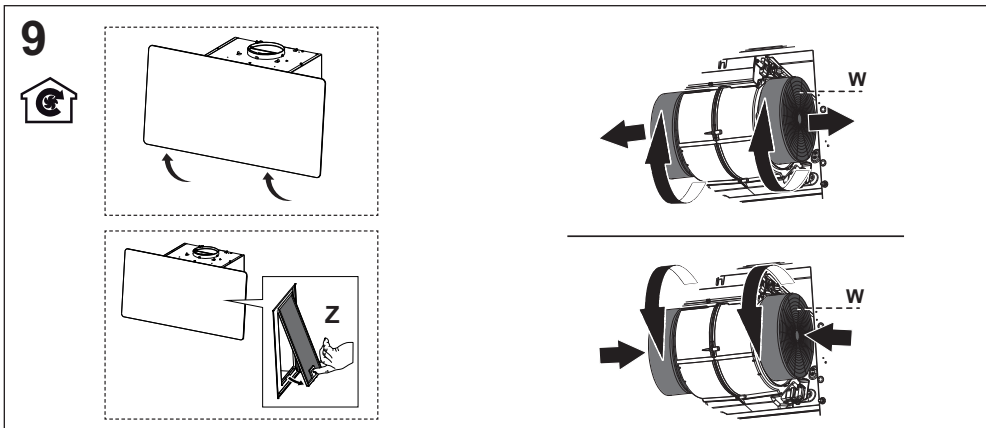
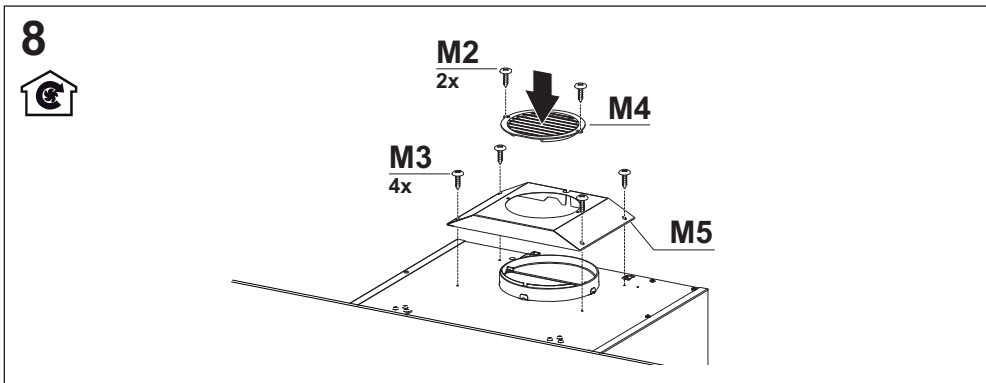
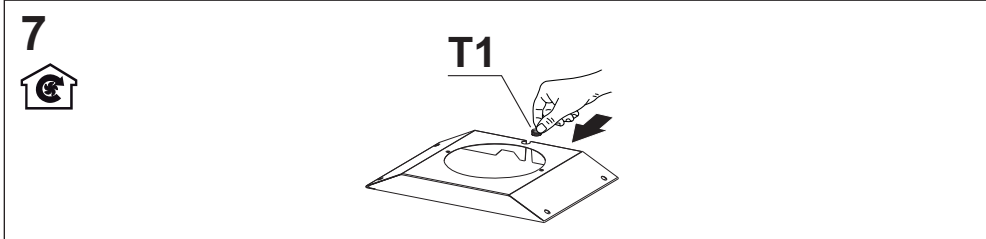


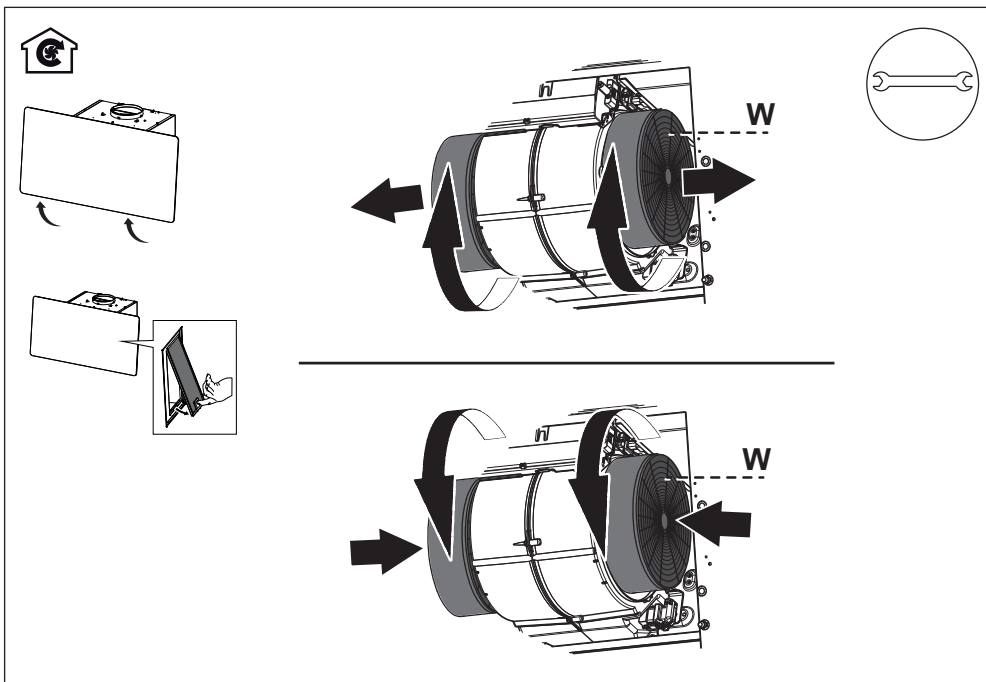
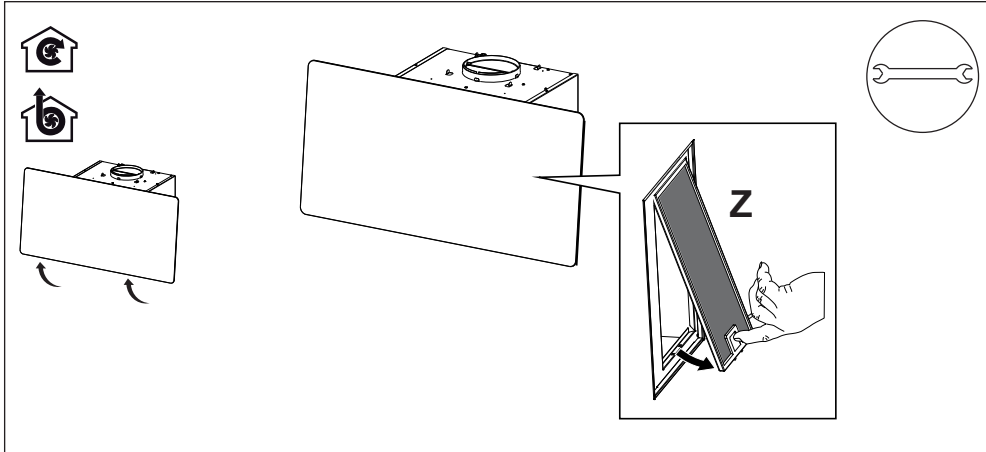












CE

991.0540.362\_02 - 180410  
D004621\_01