

## Sommario

<b>1 Avvertenze</b>	<b>4</b>
1.1 Avvertenze generali di sicurezza	4
1.2 Scopo dell'apparecchio	9
1.3 Responsabilità del produttore	9
1.4 Questo manuale d'uso	9
1.5 Targhetta di identificazione	9
1.6 Smaltimento	9
1.7 Come leggere il manuale d'uso	10
<b>2 Descrizione</b>	<b>11</b>
2.1 Descrizione generale	11
2.2 Piano cottura	12
2.3 Pannello comandi	13
2.4 Altre parti	13
2.5 Accessori disponibili	14
<b>3 Uso</b>	<b>16</b>
3.1 Avvertenze	16
3.2 Primo utilizzo	17
3.3 Uso degli accessori	17
3.4 Uso del piano	20
3.5 Uso del forno	26
3.6 Consigli per la cottura	34
3.7 Funzioni speciali	36
3.8 Programmi automatici	39
3.9 Menù secondario	43
3.10 Uso del vano ripostiglio	46
<b>4 Pulizia e manutenzione</b>	<b>47</b>
4.1 Avvertenze	47
4.2 Pulizia del piano vetroceramico	47
4.3 Pulizia della porta	49
4.4 Pulizia del vano cottura	51
4.5 Manutenzione straordinaria	55
<b>5 Installazione</b>	<b>58</b>
5.1 Posizionamento	58
5.2 Collegamento elettrico	65
5.3 Per l'installatore	68

## ISTRUZIONI ORIGINALI

Consigliamo di leggere attentamente questo manuale, che riporta tutte le indicazioni per mantenere inalterate le qualità estetiche e funzionali dell'apparecchio acquistato.

Per ulteriori informazioni sul prodotto: [www.smeg.com](http://www.smeg.com)



# Avvertenze

## 1 Avvertenze

### 1.1 Avvertenze generali di sicurezza

#### Danni alle persone

- Questo apparecchio e le sue parti accessibili diventano molto calde durante l'uso. Non toccare gli elementi riscaldanti durante l'uso.
- Proteggere le mani tramite guanti termici durante la movimentazione dei cibi all'interno del vano cottura.
- Non tentare mai di spegnere una fiamma/incendio con acqua: spegnere l'apparecchio e coprire la fiamma con un coperchio o con una coperta ignifuga.
- L'uso di questo apparecchio è consentito ai bambini a partire dagli 8 anni di età e alle persone con ridotte capacità fisiche, sensoriali o mentali oppure con mancata esperienza e conoscenza, supervisionati o istruiti da persone adulte e responsabili per la loro sicurezza.
- I bambini non devono giocare con l'apparecchio.
- Tenere lontani i bambini inferiori agli 8 anni se non continuamente sorvegliati.
- Non permettere ai bambini inferiori di 8 anni di avvicinarsi all'apparecchio durante il funzionamento.
- Le operazioni di pulizia e manutenzione non devono essere effettuate dai bambini senza sorveglianza.
- Prestare la massima attenzione al rapido riscaldamento delle zone di cottura. Evitare che le pentole vengano riscaldate a vuoto. Pericolo di surriscaldamento.
- I grassi e gli oli possono prendere fuoco se si surriscaldano. Non allontanarsi durante la preparazione di cibi contenenti oli o grassi. In caso gli oli o i grassi dovessero prendere fuoco, non spegnere mai con acqua. Mettere il coperchio sulla pentola e spegnere la zona di cottura interessata.



- Il processo di cottura deve essere sempre sorvegliato. Un processo di cottura a breve termine deve essere sorvegliato continuamente.
- Durante l'uso non appoggiare oggetti metallici, come stoviglie o posate sulla superficie del piano di cottura perché potrebbero surriscaldarsi.
- Non inserire oggetti metallici appuntiti (posate o utensili) nelle feritoie.
- Non versare acqua direttamente sulle teglie molto calde.
- Mantenere la porta chiusa durante la cottura.
- In caso di intervento sugli alimenti o al termine della cottura, aprire la porta di 5 centimetri per alcuni secondi, far uscire il vapore, poi aprire completamente la porta.
- Non aprire il vano ripostiglio (se presente) quando il forno è acceso ed ancora caldo.
- Gli oggetti all'interno del vano ripostiglio potrebbero essere molto caldi dopo l'utilizzo del forno.
- Non utilizzare o conservare materiali infiammabili nel vano ripostiglio (se presente) o in prossimità dell'apparecchio.
- Non utilizzare bombolette spray in prossimità di questo apparecchio mentre è in funzione.
- Spegnerne l'apparecchio dopo l'uso.
- Non modificare l'apparecchio.
- Prima di ogni intervento sull'apparecchio (installazione, manutenzione, posizionamento o spostamento), munirsi sempre di dispositivi di protezione individuale.
- Prima di ogni intervento sull'apparecchio, disattivare l'alimentazione elettrica generale.
- Far eseguire l'installazione e gli interventi di assistenza da personale qualificato nel rispetto delle norme vigenti.
- Non tentare mai di riparare l'apparecchio da soli o senza l'intervento di un tecnico qualificato.
- Non tirare mai il cavo per staccare la spina.
- Se il cavo di alimentazione elettrica è danneggiato, contattare subito il servizio di assistenza tecnica che provvederà a sostituire il cavo.



## Avvertenze

### Danni all'apparecchio

- Sulle parti in vetro non utilizzare detergenti abrasivi o corrosivi (es. prodotti in polvere, smacchiatori e spugnette metalliche).
- Utilizzare eventualmente utensili in legno o plastica.
- Griglie e teglie devono essere inserite nelle guide laterali fino ad arresto completo. I blocchi meccanici di sicurezza che impediscono la loro estrazione devono essere rivolti verso il basso e verso il retro del vano cottura.
- Non sedersi sull'apparecchio.
- Non utilizzare getti di vapore per pulire l'apparecchio.
- Non ostruire le aperture, le fessure di ventilazione e di smaltimento del calore.
- Non lasciare l'apparecchio incustodito durante le cotture che possono liberare grassi ed oli che surriscaldandosi potrebbero infiammarsi. Prestare la massima attenzione
- Non lasciare oggetti sulle superfici di cottura.
- Non usare in nessun caso l'apparecchio per riscaldare l'ambiente.
- Non vaporizzare prodotti spray nelle vicinanze del forno.
- Non usare stoviglie o contenitori di plastica per la cottura del cibo.
- Non introdurre nel vano cottura scatolame o contenitori chiusi.
- Rimuovere dal vano cottura tutte le teglie e le griglie non utilizzate durante la cottura.
- Non ricoprire il fondo del vano cottura tramite fogli di alluminio o fogli di stagnola.
- Non appoggiare pentole o teglie direttamente sul fondo del vano cottura.
- Qualora si volesse utilizzare della carta forno, posizionarla in modo che non interferisca con la circolazione di aria calda all'interno del forno.
- Non utilizzare la porta aperta per appoggiare pentole o teglie direttamente sul vetro interno.
- I recipienti o le bistecchiere devono essere posizionati all'interno del perimetro del piano di cottura.
- Tutti i recipienti devono avere il fondo piatto e regolare.



- In caso di tracimazione o traboccamento rimuovere il liquido in eccesso dal piano cottura.
- Non rovesciare sul piano cottura sostanze acide come succo di limone o aceto.
- Non posizionare pentole o padelle vuote sulle zone di cottura accese.
- Non utilizzare getti di vapore per pulire l'apparecchio.
- Non utilizzare materiali ruvidi, abrasivi o raschietti metallici affilati.
- Sulle parti in acciaio o trattate superficialmente con finiture metalliche (ad es. anodizzazioni, nichelature, cromature) non utilizzare prodotti per la pulizia contenenti cloro, ammoniaca o candeggina.
- Sulle parti in vetro non utilizzare detergenti abrasivi o corrosivi (es. prodotti in polvere, smacchiatori e spugnette metalliche).
- Non lavare in lavastoviglie i componenti rimovibili come le griglie del piano, le corone spartifiamma e i cappellotti.

## Installazione

- Questo apparecchio **non deve essere installato** su barche o su roulotte.
- L'apparecchio non deve essere installato su di un piedistallo.
- Posizionare l'apparecchio nel mobile con l'aiuto di una seconda persona.
- Non usare la porta aperta come leva per posizionare l'apparecchio nel mobile.
- Non esercitare pressioni eccessive sulla porta aperta.
- Non usare la maniglia per sollevare o spostare questo apparecchio.
- Per evitare possibili surriscaldamenti l'apparecchio non deve essere installato dietro ad una porta decorativa o ad un pannello.
- Far eseguire il collegamento elettrico a personale tecnico abilitato.
- È obbligatorio il collegamento di terra secondo le modalità previste dalle norme di sicurezza dell'impianto elettrico.



## Avvertenze

- Utilizzare cavi resistenti alla temperatura di almeno 90 °C.
- La coppia di serraggio delle viti dei conduttori di alimentazione della morsettiera dev'essere pari a 1,5-2 Nm.
- In caso di incrinature, crepe o se la superficie di cottura in vetroceramica si dovesse rompere, spegnere immediatamente l'apparecchio. Disinserire l'alimentazione elettrica ed interpellare il servizio di Assistenza Tecnica.

### Per questo apparecchio

- Dopo l'uso, spegnere le piastre. Mai fare affidamento solamente sul rivelatore presenza pentole.
- Prestare la massima attenzione ai bambini perché difficilmente possono vedere l'indicazione di calore residuo. Dopo l'uso le zone di cottura rimangono molto calde per un certo periodo di tempo anche se spente. Evitare che i bambini vi entrino in contatto.
- La superficie in vetroceramica è molto resistente agli urti, evitare però che oggetti solidi e duri cadano sulla superficie di cottura, perché potrebbero provocarne la rottura se appuntiti.
- La superficie in vetroceramica non deve essere usata come superficie d'appoggio.
- Prima di sostituire la lampada, assicurarsi che l'apparecchio sia spento.
- Non appoggiarsi o sedersi sulla porta aperta.
- Controllare che non rimangano incastrati oggetti nelle porte.
- I portatori di pacemaker o altri dispositivi simili devono assicurarsi che il funzionamento dei loro apparecchi non sia pregiudicato dal campo induttivo, la cui gamma di frequenza è compresa tra 20 e 50 kHz.
- Nel rispetto delle disposizioni relative alla compatibilità elettromagnetica, il piano di cottura ad induzione elettromagnetica appartiene al gruppo 2 ed alla classe B (EN 55011).



## 1.2 Scopo dell'apparecchio

- Questo apparecchio è destinato alla cottura di alimenti in ambiente domestico. Ogni altro uso è improprio.
- L'apparecchio non è concepito per funzionare con temporizzatori esterni o con sistemi di comando a distanza.

## 1.3 Responsabilità del produttore

Il costruttore declina ogni responsabilità per danni subiti da persone e cose causati da:

- uso dell'apparecchio diverso da quello previsto;
- inosservanza delle prescrizioni del manuale d'uso;
- manomissione anche di una singola parte dell'apparecchio;
- utilizzo di ricambi non originali.

## 1.4 Questo manuale d'uso

Questo manuale d'uso costituisce parte integrante dell'apparecchio e deve essere conservato integro e a portata di mano dell'utente per tutto il ciclo di vita dell'apparecchio.

Prima di usare l'apparecchio leggere attentamente questo manuale d'uso.

## 1.5 Targhetta di identificazione

La targhetta di identificazione riporta i dati tecnici, il numero di matricola e la marcatura. La targhetta di identificazione non deve mai essere rimossa.

## 1.6 Smaltimento



Questo apparecchio deve essere smaltito separatamente dagli altri rifiuti (direttive 2002/95/CE, 2002/96/CE, 2003/108/CE). Questo apparecchio non contiene sostanze in quantità tali da essere ritenute pericolose per la salute e l'ambiente, in conformità alle attuali direttive europee.

Per smaltire l'apparecchio:

- Tagliare il cavo di alimentazione elettrica e rimuovere il cavo assieme alla spina.



### Tensione elettrica Pericolo di folgorazione

- Disattivare l'alimentazione elettrica generale.
- Staccare il cavo di alimentazione elettrica dall'impianto elettrico.



## Avvertenze

- Conferire l'apparecchio agli idonei centri di raccolta differenziata dei rifiuti elettrici ed elettronici, oppure riconsegnare l'apparecchio al rivenditore al momento dell'acquisto di una apparecchiatura equivalente, in ragione di uno ad uno.

Si precisa che per l'imballaggio dell'apparecchio vengono utilizzati materiali non inquinanti e riciclabili.

- Conferire i materiali dell'imballaggio agli idonei centri di raccolta differenziata.



### Imballi di plastica Pericolo di soffocamento

- Non lasciare incustodito l'imballaggio o parti di esso.
- Non permettere che bambini giochino con i sacchetti di plastica dell'imballaggio.

## 1.7 Come leggere il manuale d'uso

Questo manuale d'uso utilizza le seguenti convenzioni di lettura:

### Avvertenze



Informazioni generali su questo manuale d'uso, di sicurezza e per lo smaltimento finale.

### Descrizione



Descrizione dell'apparecchio e degli accessori.

### Uso



Informazioni sull'uso dell'apparecchio e degli accessori, consigli di cottura.

### Pulizia e manutenzione



Informazioni per la corretta pulizia e manutenzione dell'apparecchio.

### Installazione



Informazioni per il tecnico qualificato: installazione, messa in servizio e collaudo.



Avvertenza di sicurezza



Informazione



Suggerimento

1. Sequenza di istruzioni d'uso.

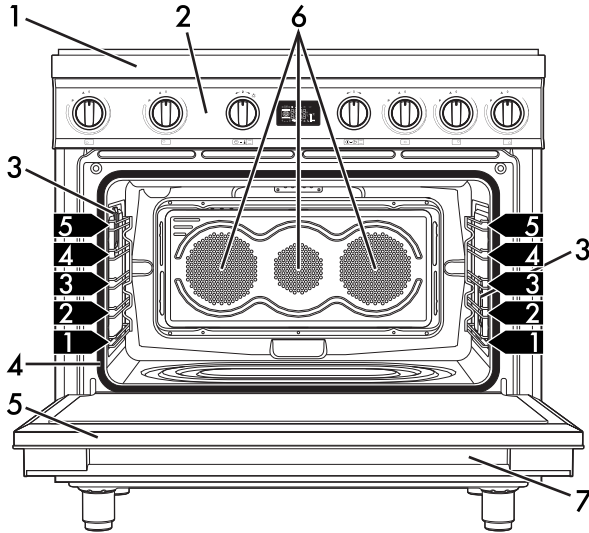
- Istruzione d'uso singola.





## 2 Descrizione

### 2.1 Descrizione generale



1 Piano cottura

2 Pannello comandi

3 Lampada

4 Guarnizione

5 Porta

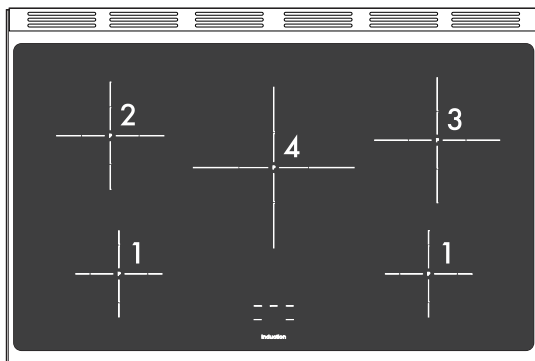
6 Ventola

7 Vano ripostiglio

**1,2,3** ▶ Telaio supporto griglie/teglie



## 2.2 Piano cottura



Zona	Diametro esterno (mm)	Potenza max assorbita (W)*	Potenza assorbita in funzione Booster (W)*
1	145	1400	2200
2	180	1850	3000
3	210	2300	3700
4	270	2600	3700

\* le potenze sono indicative e possono variare a seconda del recipiente utilizzato o dalle impostazioni selezionate.

### Vantaggi della cottura a induzione

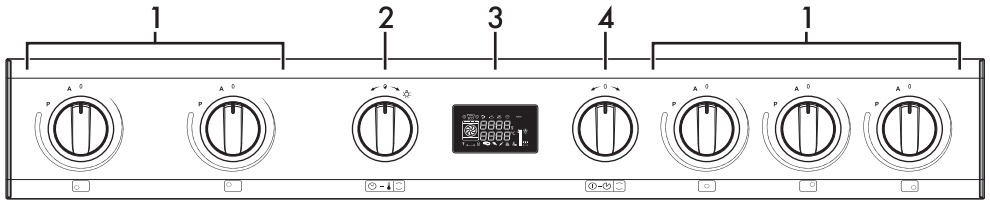


Il piano è dotato di un generatore ad induzione per ogni zona di cottura. Ogni generatore sotto la superficie di cottura in vetroceramica origina un campo elettromagnetico che induce una corrente termica sulla base della pentola. Nella zona di cottura ad induzione il calore non viene più trasmesso, ma creato direttamente all'interno del recipiente dalle correnti induttive.

- Risparmio energetico grazie alla trasmissione diretta dell'energia alla pentola (sono necessarie stoviglie apposite in materiali magnetizzabili) rispetto alla tradizionale cottura elettrica.
- Maggiore sicurezza grazie alla trasmissione di energia solo al recipiente appoggiato sul piano di cottura.
- Elevato rendimento nella trasmissione di energia dalla zona di cottura ad induzione alla base della pentola.
- Rapida velocità di riscaldamento.
- Ridotto pericolo di bruciature poiché la superficie di cottura viene riscaldata solo alla base della pentola; i cibi traboccati non si attaccano.



## 2.3 Pannello comandi



### 1 Manopole zone cottura del piano

Utili per comandare le zone di cottura del piano ad induzione.

Premere e ruotare le manopole in senso orario per regolare la potenza di funzionamento della piastra che va da un minimo di **1** ad un massimo di **9**.

La potenza di lavoro è indicata dal display posizionato sul piano cottura.

### 2 Manopola temperatura

Tramite questa manopola è possibile, selezionare la temperatura di cottura, la durata, impostare cotture programmate, l'ora corrente e accendere o spegnere la lampada all'interno del vano cottura.

### 3 Display

Visualizza l'ora corrente, la funzione e la temperatura di cottura selezionate e l'eventuale tempo assegnato.

### 4 Manopola funzioni

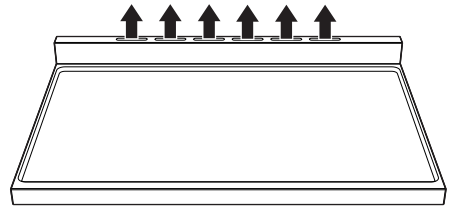
Tramite questa manopola è possibile accendere/spegnere l'apparecchio e selezionare la funzione di cottura.

## 2.4 Altre parti

### Ventola di raffreddamento

La ventola provvede a raffreddare i forni ed entra in funzione durante la cottura.

Il funzionamento della ventola provoca un normale flusso d'aria che esce dalla parte posteriore dell'apparecchio e che può continuare per un breve periodo anche dopo lo spegnimento dell'apparecchio.



Non ostruire le aperture, le fessure di ventilazione e di smaltimento del calore.



## Descrizione

### Illuminazione interna

L'illuminazione interna dell'apparecchio entra in funzione:

- quando la porta viene aperta;
- quando viene selezionata una funzione qualsiasi, ad esclusione delle funzioni  +  e  (modelli multifunzione) e delle funzioni  e  (modelli pirolitici);
- Quando la manopola temperatura viene ruotata brevemente a destra (attivazione e disattivazione manuale).

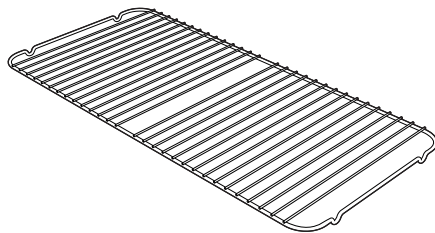
**i** Quando la porta è aperta, non è possibile spegnere l'illuminazione interna.

### Ripiani di posizionamento

L'apparecchio dispone di ripiani per il posizionamento di teglie e griglie a diverse altezze. Le altezze d'inserimento sono da intendersi dal basso verso l'alto (vedi 2.1 Descrizione generale).

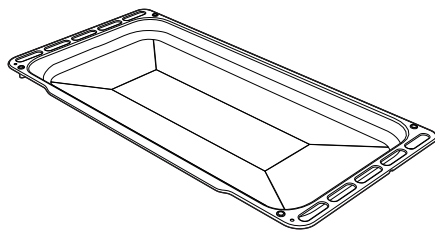
## 2.5 Accessori disponibili

### Griglia per teglia



Da appoggiare sopra alla teglia forno, utile per la cottura di alimenti che possono sgocciolare.

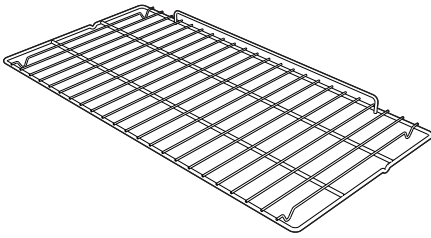
### Teglia profonda



Utile per la raccolta dei grassi provenienti da alimenti appoggiati sulla griglia sovrastante e per la cottura di torte, pizze e dolci da forno.

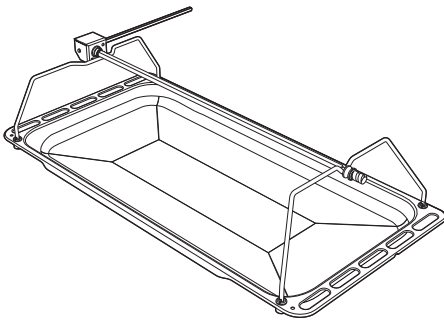


## Griglia



Utile per il supporto di recipienti con alimenti in cottura.

## Girarrosto



Utile per la cottura di pollo e di tutti quegli alimenti che richiedono una cottura uniforme su tutta la superficie.



Su alcuni modelli non tutti gli accessori sono presenti.



Gli accessori che possono venire a contatto con gli alimenti, sono costruiti con materiali conformi a quanto prescritto dalle leggi in vigore.



Gli accessori in dotazione o opzionali possono essere richiesti presso i centri assistenza autorizzati. Utilizzare solo accessori originali del costruttore.



## 3 Uso

### 3.1 Avvertenze



**Temperatura elevata durante l'uso**

**Pericolo di ustioni**

- Mantenere la porta chiusa durante la cottura.
- Proteggere le mani tramite guanti termici durante la movimentazione dei cibi all'interno del vano cottura.
- Non toccare gli elementi riscaldanti all'interno dell'apparecchio.
- Non versare acqua direttamente sulle teglie molto calde.
- Non permettere ai bambini inferiori di 8 anni di avvicinarsi all'apparecchio durante il funzionamento.
- In caso di intervento sugli alimenti o al termine della cottura, aprire la porta di 5 centimetri per alcuni secondi, far uscire il vapore, poi aprire completamente la porta.



**Temperatura elevata all'interno del vano ripostiglio**

**Pericolo di ustioni**

- Non aprire il vano ripostiglio quando l'apparecchio è acceso ed ancora caldo.
- Gli oggetti all'interno del vano ripostiglio potrebbero essere molto caldi dopo l'utilizzo dell'apparecchio.



**Uso non corretto**

**Rischio di danni alle superfici**

- Non ricoprire il fondo del vano cottura tramite fogli di alluminio o fogli di stagnola.
- Qualora si volesse utilizzare della carta forno, posizionarla in modo che non interferisca con la circolazione di aria calda all'interno del vano cottura.
- Non appoggiare pentole o teglie direttamente sul fondo del vano cottura.
- Non utilizzare la porta aperta per appoggiare pentole o teglie direttamente sul vetro interno.
- Non versare acqua direttamente sulle teglie molto calde.
- I recipienti o le bistecchiere devono essere posizionati all'interno del perimetro del piano di cottura.
- Tutti i recipienti devono avere il fondo piatto e regolare.
- In caso di traboccamento o tracimazione o traboccamento rimuovere il liquido in eccesso dal piano cottura.
- Non appoggiare pentole con fondo non perfettamente liscio e regolare.
- Evitare che oggetti solidi e pesanti cadano rovinosamente sulla superficie del piano di cottura.
- In caso di incrinature o crepe, spegnere immediatamente l'apparecchio, disinserire l'alimentazione elettrica ed interpellare il Servizio Assistenza.
- Non utilizzare come superficie di appoggio.



## Uso non corretto Pericolo di ustioni

- Non toccare o pulire la superficie del piano cottura durante il funzionamento o quando le lampade spia di residuo calore sono accese.
- Attivare il blocco tasti in presenza di bambini o animali domestici in grado di raggiungere il piano cottura.
- Dopo l'uso, spegnere le zone di cottura che rimangono molto calde per un certo periodo di tempo dopo lo spegnimento. Non toccare le superfici del piano cottura.
- Grassi e oli surriscaldandosi possono infiammarsi. Prestare la massima attenzione.



## Temperatura elevata durante l'uso Pericolo di incendio o scoppio

- Non vaporizzare prodotti spray nelle vicinanze dell'apparecchio.
- Non usare o lasciare materiali infiammabili nelle vicinanze dell'apparecchio o del vano ripostiglio.
- Non usare stoviglie o contenitori di plastica per la cottura del cibo.
- Non introdurre nel vano cottura scatolame o contenitori chiusi.
- Non lasciare l'apparecchio incustodito durante cotture che possono liberare grassi od oli.
- Rimuovere dal vano cottura tutte le teglie e le griglie non utilizzate durante la cottura.

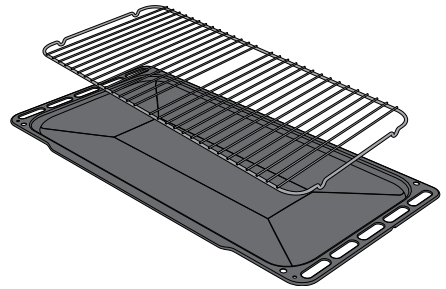
## 3.2 Primo utilizzo

1. Rimuovere eventuali pellicole protettive all'esterno o all'interno dell'apparecchio e dagli accessori.
2. Rimuovere eventuali etichette (ad eccezione della targhetta con i dati tecnici) da accessori e dai vani cottura.
3. Rimuovere e lavare tutti gli accessori dall'apparecchio (vedi 4 Pulizia e manutenzione).
4. Riscaldare l'apparecchio a vuoto alla massima temperatura per rimuovere eventuali residui di fabbricazione.

## 3.3 Uso degli accessori

### Griglia per teglia

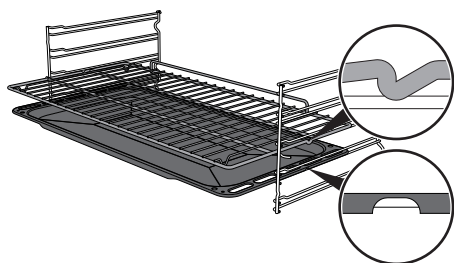
La griglia per teglia va inserita all'interno della teglia. In questo modo è possibile raccogliere il grasso separatamente dal cibo in cottura.





## Griglie e teglie

Griglie e teglie devono essere inserite nelle guide laterali fino al punto di arresto. I blocchi meccanici di sicurezza che impediscono l'estrazione accidentale della griglia devono essere rivolti verso il basso e verso la parte posteriore del vano cottura.



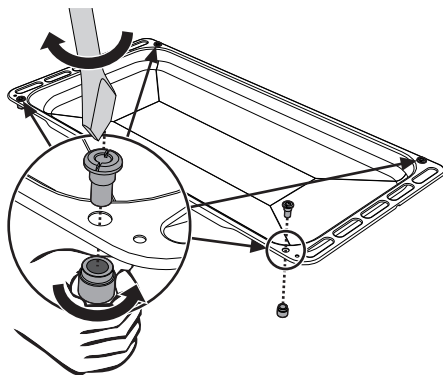
Inserire le griglie e le teglie delicatamente nel vano cottura fino al loro arresto.



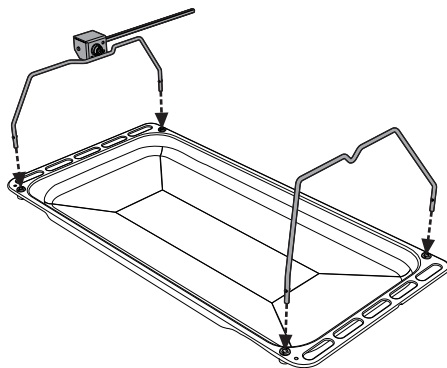
Pulire le teglie prima di utilizzarle la prima volta per rimuovere eventuali residui di fabbricazione.

## Girarrosto (solo su alcuni modelli)

1. Inserire le 4 boccole in dotazione nei 4 fori angolari della teglia profonda e avitarle alle ghiera con l'aiuto di un utensile (ad esempio un cacciavite).



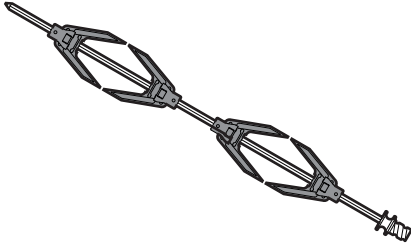
2. Posizionare i supporti girarrosto nelle boccole come mostrato nella figura sottostante.



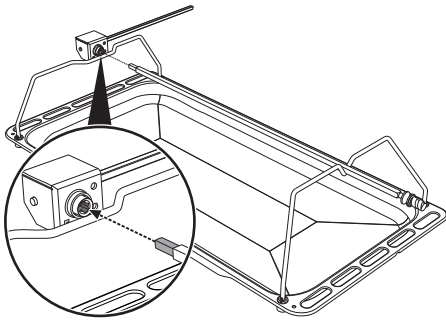




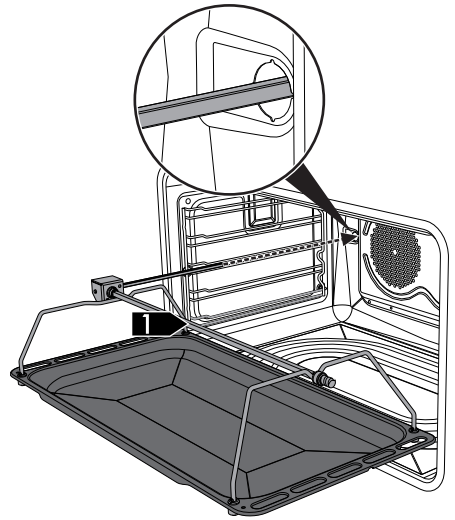
- Utilizzare le forchette a clip in dotazione per preparare l'asta girarrosto. È possibile bloccare le forchette tramite le viti di fissaggio.



- Dopo aver preparato l'asta girarrosto, posizionarla sui relativi supporti. Inserire la punta dell'asta nella sede del meccanismo posto sul supporto sinistro fino al suo arresto.





- Inserire la teglia nel primo ripiano del telaio (vedi "Descrizione generale").
- Inserire la punta dell'asta nella sede del motorino girarrosto posto sulla sinistra della parete posteriore del vano cottura.



Queste operazioni vanno eseguite a forno spento e freddo.



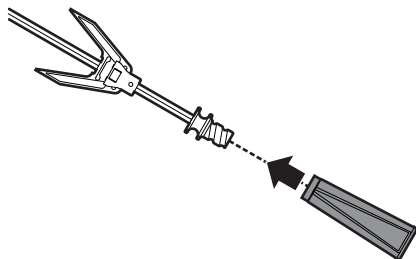
## Uso

7. Per attivare il girarrosto, ruotare la manopola funzioni fino a selezionare la funzione  +  e impostare una temperatura di cottura tramite la manopola temperatura.



Si consiglia di versare un po' d'acqua nella teglia per evitare la formazione di fumo.

8. Alla fine della cottura, estrarre la teglia con il girarrosto.
9. Per movimentare comodamente l'asta girarrosto, avvitare l'apposita maniglia in dotazione.



### 3.4 Uso del piano



Durante la prima connessione alla rete elettrica viene eseguito un controllo automatico che accende tutte le spie per alcuni secondi.



Dopo l'uso, spegnere le piastre utilizzate riportando la relativa manopola sulla posizione **O**. Mai fare affidamento solamente sul rilevatore presenza pentole.



#### Uso non corretto Pericolo di ustioni

- **ATTENZIONE:** L'operazione di pirolisi disattiva il piano cottura in funzione.
- **ATTENZIONE:** Nel caso in cui venga effettuata una pirolisi quando le zone di cottura sono ancora calde, le indicazioni sul display del piano vengono disattivate.

Tutti i comandi e i controlli dell'apparecchio sono riuniti sul pannello frontale. In corrispondenza di ogni manopola è indicata la zona di cottura associata. È sufficiente ruotare in senso orario la manopola sul valore di potenza desiderato.

#### Recipienti utilizzabili per la cottura ad induzione

I recipienti utilizzati per la cottura ad induzione devono essere di metallo, avere proprietà magnetiche e un fondo di dimensioni sufficienti.




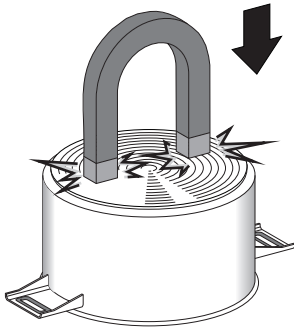
### Recipienti adatti:

- Recipienti di acciaio smaltato con fondo spesso.
- Recipienti in ghisa con fondo smaltato.
- Recipienti in acciaio inox multistrato, acciaio ferritico inossidabile ed alluminio con fondo speciale.

### Recipienti non adatti:


- Recipienti in rame, acciaio inox, alluminio, vetro refrattario, legno, ceramica e terracotta.


Per verificare che la pentola sia adatta è sufficiente avvicinare una calamita al fondo: se questa viene attratta la pentola è adatta per la cottura ad induzione. Se non si dispone di una calamita si può mettere nel recipiente una piccola quantità d'acqua, posarlo su una zona di cottura e mettere in funzione la piastra. Se sul display verrà visualizzato il simbolo , significa che la pentola non è adatta.



Usare esclusivamente recipienti con il fondo perfettamente piatto adatti per le piastre ad induzione. L'utilizzo di pentole col fondo irregolare potrebbe compromettere l'efficienza del sistema di riscaldamento fino ad impedire la rilevazione della pentola sulla piastra.

### Riconoscimento pentola

Quando su una zona di cottura non vi è alcuna pentola o se la pentola è troppo piccola, non viene trasmessa alcuna energia e sul display verrà visualizzato il simbolo .

Se sulla zona di cottura c'è una pentola adatta, il sistema di riconoscimento ne rileva la presenza ed accende il piano al livello di potenza impostato tramite la manopola. La trasmissione di energia si interrompe anche quando si rimuove la pentola dalla zona di cottura (sul display verrà visualizzato il simbolo .

Se si attiva la funzione di riconoscimento pentola nonostante le dimensioni ridotte delle pentole o delle padelle appoggiate sulla zona di cottura, viene trasmessa solo l'energia necessaria.

Limiti nel riconoscimento pentola: Il diametro minimo della base della pentola è segnalato, da una circonferenza interna sulla zona di cottura. Le pentole con diametri inferiori rischiano di non far rilevare la propria presenza e quindi di non attivare l'induttore.



## Limitazione della durata di cottura

Il piano di cottura dispone di un dispositivo automatico che limita la durata d'esercizio. Se non si modificano le impostazioni della zona di cottura, la durata di funzionamento massimo di ogni singola zona dipende dal livello di potenza selezionato.

Quando si attiva il dispositivo per la limitazione della durata d'esercizio, la zona di cottura si spegne, viene emesso un breve segnale e se calda viene visualizzato il simbolo **H** sul display.

Livello di potenza impostato	Durata massima della cottura in ore
1	8
2	6
3 - 4	5
5	4
6 - 7 - 8 - 9	1 ½

## Protezione da surriscaldamento

Utilizzando il piano di cottura a piena potenza per un lungo periodo, l'elettronica può avere difficoltà di raffreddamento se la temperatura ambiente è elevata.

Per evitare che nell'elettronica si formino temperature troppo elevate, la potenza della zona di cottura viene abbassata automaticamente.

## Consigli per il risparmio d'energia

- Il diametro della base della pentola deve corrispondere al diametro della zona di cottura.



- Durante l'acquisto di una pentola verificare se il diametro indicato si riferisce al fondo o alla parte superiore del recipiente, perché quest'ultimo è quasi sempre più grande di quello del fondo.
- Quando si preparano piatti con lunghi tempi di cottura, si può risparmiare tempo ed energia utilizzando una pentola a pressione, la quale permette inoltre di conservare le vitamine contenute negli alimenti.
- Assicurarsi che la pentola a pressione contenga sufficiente liquido, perché il surriscaldamento provocato dalla sua mancanza potrebbe danneggiare la pentola e la zona di cottura.
- Se possibile coprire sempre le pentole con un coperchio adatto.
- Scegliere la pentola adatta alla quantità di cibo da cuocere. Una pentola grande ma semi vuota comporta un dispendio d'energia.



Se piano cottura e forno vengono utilizzati contemporaneamente, in determinate condizioni potrebbe essere superato il limite massimo di potenza utilizzabile dal proprio impianto elettrico.



## Livelli di potenza

La potenza della zona di cottura può essere regolata su vari livelli. Nella tabella trovate le indicazioni relative ai diversi tipi di cottura.

Livello di potenza	Adatto per:
0	Posizione OFF
U	Mantenimento calore
1 - 2	Cottura di quantità ridotte di cibo (potenza minima)
3 - 4	Cottura
5 - 6	Cottura di grandi quantità di cibo, arrostitimento di pezzi più
7 - 8	Arrostire, soffritto con farina
9	Arrostire
p *	Arrostire / Rosolare, cuocere (potenza massima)


\* vedi funzione booster

## Residuo calore



### Uso non corretto Pericolo di ustioni

- Fare molta attenzione ai bambini, perché difficilmente possono vedere l'indicazione di residuo calore. Dopo l'uso le zone di cottura rimangono molto calde per un certo periodo di tempo, anche se spente. Evitare che i bambini vi appoggino le mani.
- **ATTENZIONE:** Nel caso in cui venga effettuata una pirolisi quando le zone di cottura sono ancora calde, le indicazioni sul display del piano vengono disattivate.

Dopo lo spegnimento della zona di cottura se la zona è ancora calda verrà visualizzato sul display il simbolo .

Quando la temperatura si abbasserà sotto i 60°C il simbolo non verrà più visualizzato.



## Acceleratore di riscaldamento


**i** Ogni zona di cottura è dotata di un acceleratore di riscaldamento che permette di erogare la massima potenza per un tempo proporzionale alla potenza selezionata.

Questa funzione permette di raggiungere la potenza selezionata nel minor tempo possibile.

1. Ruotare la manopola in senso antiorario sulla posizione **A** e rilasciare. Sul display appare il simbolo **A**.
2. Entro 3 secondi, selezionare la potenza di riscaldamento desiderata (**1...8**). La potenza selezionata e il simbolo **A** lampeggiano alternativamente sul display.

In qualsiasi momento è possibile aumentare il livello di potenza. Il periodo di "massima potenza" viene automaticamente modificato.

Una volta terminato il periodo di accelerazione il livello di potenza rimarrà quello precedentemente selezionato.

 Se la potenza viene ridotta, ruotando la manopola in senso antiorario, l'acceleratore di riscaldamento viene automaticamente disabilitato.

## Mantenimento calore

**i** Con questa funzione è possibile mantenere in caldo le pietanze già cotte.

Per attivare la funzione Mantenimento calore:

- Ruotare la manopola della zona di cottura desiderata fino a far apparire il simbolo **U** sul display corrispondente.

## Funzione Booster

**i** La funzione Booster consente di attivare la zona di cottura alla massima potenza per un periodo massimo di 5 minuti. Utile per portare rapidamente ad ebollizione una grande quantità d'acqua o passare a fuoco vivo la carne.

- Ruotare la manopola in senso orario sulla posizione **P** per due secondi e poi rilasciare.

Sul display appare il simbolo **P**. Dopo 5 minuti la funzione Booster viene automaticamente disattivata e la cottura prosegue a livello di potenza **9** (solo sulle zone **2** e **3**).

**i** La funzione booster è prioritaria rispetto alla funzione acceleratore di riscaldamento.

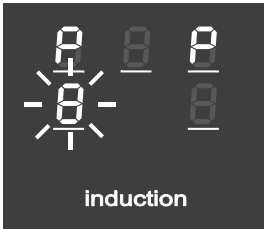


## Gestione potenza

Il piano è dotato di un modulo di gestione potenza che ne ottimizza/limita i consumi. Se i livelli di potenza complessivi impostati, superano il limite massimo consentito, la scheda elettronica provvede automaticamente a gestire la potenza erogata delle piastre.

Il modulo cerca di mantenere i livelli massimi di potenza erogabili. Sul display vengono visualizzati i livelli impostati dalla gestione automatica.

Il lampeggio di una potenza indica che viene automaticamente limitata ad un nuovo valore selezionato dal modulo di gestione potenza.



**i** La priorità è data dall'ultima zona impostata.


## Blocco comandi

**i** Il blocco comandi è un dispositivo che permette di proteggere l'apparecchio dall'uso involontario o non appropriato.

1. Con tutte le zone di cottura spente, ruotare contemporaneamente le due manopole comando zona cottura a sinistra in senso antiorario (posizione **A**).
2. Mantenere ruotate le manopole finché sui display non compaiono i simboli **E**.
3. Rilasciare le manopole.

Per rimuovere il blocco comandi ripetere le stesse operazioni descritte precedentemente.

**i** Se le manopole sono state mantenute ruotate sulla posizione **A** per più di 30 secondi, sui display appare il messaggio di errore **E**.

 Dopo un'interruzione prolungata di energia, il blocco comandi verrà disattivato. Nel caso procedere alla sua attivazione come descritto precedentemente.

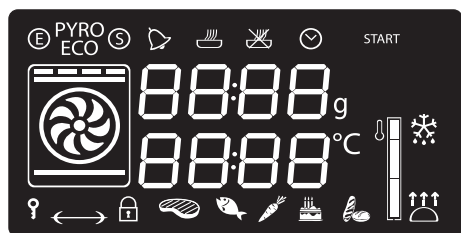
## Codici errori

Nel caso il display visualizza uno dei seguenti codici d'errore **E**, **E**, contattare l'assistenza tecnica.



## 3.5 Uso del forno

### Display



**(E)** Spia Eco Logic

**PYRO ECO** Spia Pirolisi (solo modelli pirolitici)

**(S)** Spia Show Room

Spia timer contaminuti

Spia cottura temporizzata

Spia cottura programmata

Spia orologio

Spia blocco bambini

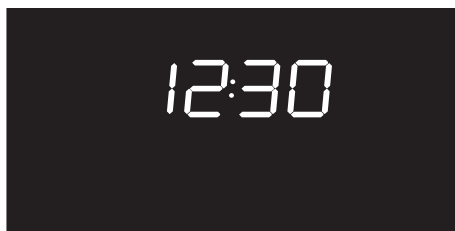
Spia girarrosto (solo su alcuni modelli)

Spia blocco porta

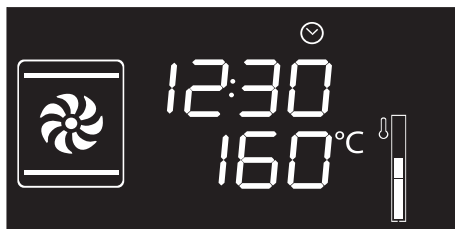
Livello di raggiungimento temperatura

### Condizioni di funzionamento

**Stand-by:** Quando nessuna funzione è selezionata il display mostra l'ora corrente.



**ON:** Quando è stata avviata una qualsiasi funzione, il display mostra i parametri impostati come temperatura, durata e raggiungimento.







Ad ogni pressione della manopola temperatura durante una funzione si avvanzerà ciclicamente nello stato dei parametri nel seguente ordine.



Temperatura



Durata timer contaminuti



Durata funzione



Durata cottura programmata (se è stata selezionata una cottura temporizzata)



Visualizzazione ora

In ogni stato è possibile modificare il valore ruotando la manopola temperatura a destra o sinistra. Mantenere ruotata la manopola per avere un incremento o una diminuzione più veloce.

## Regolazione dell'ora

Al primo utilizzo, o dopo un'interruzione di corrente, l'apparecchio presenta sul display la simbologia **00:00** lampeggiante. Per poter iniziare qualsiasi cottura è necessario impostare l'ora corrente.

1. Ruotare la manopola temperatura per impostare l'ora visualizzata (mantenere ruotata la manopola per avere un incremento o una diminuzione più veloce).
2. Premere la manopola temperatura.
3. Ruotare la manopola temperatura per impostare i minuti (mantenere ruotata la manopola per avere un incremento o una diminuzione più veloce).
4. Premere la manopola temperatura per terminare la regolazione.

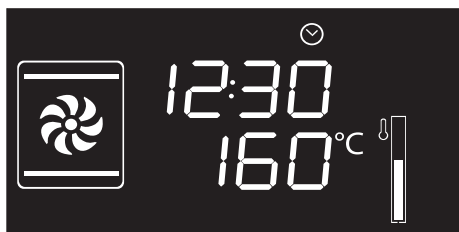


Potrebbe rendersi necessario modificare l'ora corrente, ad esempio a causa dell'ora legale-solare. Dalla posizione di stand-by mantenere ruotata la manopola temperatura a destra o sinistra fino a che il valore delle ore lampeggia.

Non è possibile modificare l'ora se l'apparecchio è nello stato di **ON**.



## Funzioni di cottura



1. Premere e ruotare la manopola funzioni fino a selezionare la funzione di cottura desiderata.
2. Premere e ruotare la manopola temperatura per modificare la temperatura di cottura.
3. Premere la manopola funzioni per avviare la cottura tradizionale.



Per interrompere una funzione in qualsiasi momento, mantenere premuta la manopola funzioni per almeno 3 secondi.

## Fase di preriscaldamento

La cottura è preceduta da una fase di preriscaldamento che permette all'apparecchio di raggiungere la temperatura di cottura più velocemente.

Questa fase è segnalata dal lampeggio del livello di raggiungimento.



Al termine del preriscaldamento il livello di raggiungimento rimane fisso ed interviene un segnale acustico ad indicare che i cibi possono essere introdotti nel vano cottura.





## Elenco delle funzioni

### ECO Eco



Questa funzione è particolarmente indicata per la cottura su singolo ripiano a bassi consumi energetici.

Ideale per la cottura di carne, pesce e verdura. Non è consigliata per alimenti che richiedono lievitazione.

Per ottenere il massimo risparmio energetico e ridurre i tempi, si raccomanda di infornare gli alimenti senza preriscaldare il vano cottura.



Nella funzione ECO evitare l'apertura della porta durante la cottura.



Nella funzione ECO i tempi di cottura (e di un eventuale preriscaldamento) sono più lunghi.



### Statico

Il calore, provenendo contemporaneamente dall'alto e dal basso, rende questo sistema adatto per cucinare particolari tipi di cibo. La cottura tradizionale, denominata anche statica, è adatta per cucinare un solo piatto per volta. Ideale per arrostiti di qualsiasi tipo, pane, torte ripiene, è comunque particolarmente indicata per carni grasse come oca e anatra.



### Grill

Il calore derivante dalla resistenza grill consente di ottenere ottimi risultati di grigliatura soprattutto con carni di medio/piccolo spessore e, in combinazione con il girarrosto (dove previsto), permette di dare a fine cottura una doratura uniforme. Ideale per salsicce, costine, bacon. Tale funzione permette di grigliare in modo uniforme grandi quantità di cibo, in particolar modo carne.



### Suola

Il calore proveniente solo dal basso consente di completare la cottura dei cibi che richiedono una maggior temperatura di base, senza conseguenze sulla loro rosolatura. Ideale per torte dolci o salate, crostate e pizze.



### Statico ventilato

Il funzionamento della ventola, abbinata alla cottura tradizionale, assicura cotture omogenee anche a ricette complesse. Ideale per biscotti e torte, anche cotti simultaneamente su più livelli. (Per le cotture su più livelli si consiglia di utilizzare il 2° e il 4° ripiano)



### Grill ventilato

L'aria prodotta dalla ventola addolcisce la decisa onda di calore generata dal grill, consentendo una grigliatura ottimale anche per alimenti di grosso spessore. Ideale per grandi tagli di carne (ad es. stinco di maiale).



## Suola ventilata

La combinazione tra la ventola e la sola resistenza inferiore consente di completare la cottura più velocemente. Questo sistema è consigliato per sterilizzare o per terminare la cottura di cibi già ben cotti in superficie, ma non internamente, che richiedono perciò un moderato calore superiore. Ideale per qualsiasi tipo di cibo.



## Circolare

La combinazione tra la ventola e la resistenza circolare (incorporata nella parte posteriore del vano cottura) consente la cottura di alimenti diversi su più piani, purché necessitino delle stesse temperature e dello stesso tipo di cottura. La circolazione di aria calda assicura una istantanea ed uniforme ripartizione del calore. Sarà possibile, per esempio, cucinare contemporaneamente (su più ripiani) pesce, verdure e biscotti senza alcuna mescolanza di odori e sapori.



## Turbo

La combinazione della cottura ventilata con la cottura tradizionale consente di cucinare con estrema rapidità ed efficacia alimenti diversi su più piani, senza trasmissioni di odori o sapori. Ideale per alimenti di grandi volumi che richiedono cotture intense.

## Contaminuti

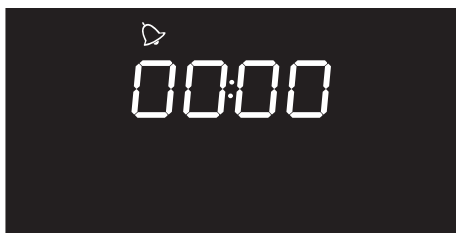




Questa funzione non interrompe la cottura, ma aziona soltanto la suoneria.



Il contaminuti può essere attivato sia nella fase di cottura che nello stato di stand-by dell'apparecchio.

1. Premere la manopola temperatura una volta (2 volte se già in fase di cottura). Sul display appaiono le cifre  e la spia  lampeggia.



2. Ruotare la manopola temperatura per impostare la durata (da 1 minuto fino a 4 ore). Dopo qualche secondo, la spia  smette di lampeggiare ed il conto alla rovescia ha inizio.
3. Selezionare la funzione desiderata per la cottura ed attendere che il segnale acustico avvisi l'utente che il tempo è terminato. La spia  lampeggia.



4. Per disattivare il segnale acustico premere o ruotare una delle due manopole.
5. Per selezionare un ulteriore contaminuti, ruotare la manopola temperatura.



Per rimuovere il timer contaminuti è necessario impostare a zero il valore

## Cottura temporizzata

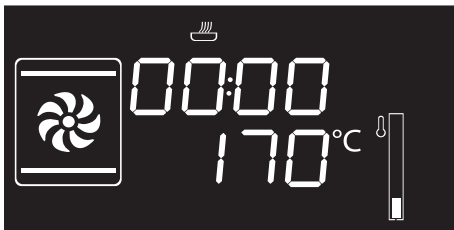


Per cottura temporizzata s'intende quella funzione che permette di iniziare una cottura e terminarla dopo un certo periodo impostato dall'utente.

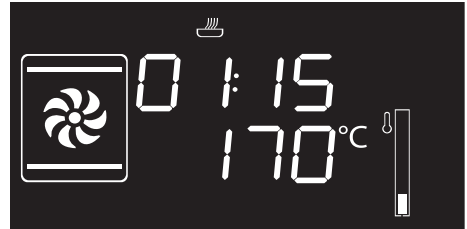



L'attivazione di una cottura temporizzata annulla un eventuale timer contaminuti impostato in precedenza.

1. Dopo aver selezionato una funzione e una temperatura di cottura, premere tre volte la manopola temperatura. Sul display appaiono le cifre **00:00** e la spia  lampeggia.



2. Ruotare la manopola temperatura a destra o a sinistra per impostare la durata di cottura da 00:01 a 12:59. Mantenere ruotata la manopola per avere un incremento o una diminuzione più veloce.



3. Qualche secondo dopo aver selezionato la durata desiderata, la spia  smette di lampeggiare e la cottura temporizzata ha inizio.



Per prolungare la cottura in modalità manuale premere nuovamente la manopola temperatura. L'apparecchio riprende il suo normale funzionamento con le impostazioni di cottura precedentemente selezionate.

4. Al termine della cottura sul display viene visualizzata la dicitura **Stop** ed interviene un segnale acustico.





5. Per disattivare il segnale acustico premere o ruotare una delle due manopole oppure aprire la porta.



Per disattivare il segnale acustico e selezionare una ulteriore cottura temporizzata, ruotare la manopola temperatura a destra.





Per disattivare il segnale acustico e selezionare una diversa funzione di cottura, ruotare la manopola funzioni a destra o a sinistra.



Per spegnere l'apparecchio mantenere premuto la manopola funzioni.

## Modifica dei dati impostati nella cottura temporizzata

Durante il funzionamento, è possibile modificare la durata della cottura temporizzata:

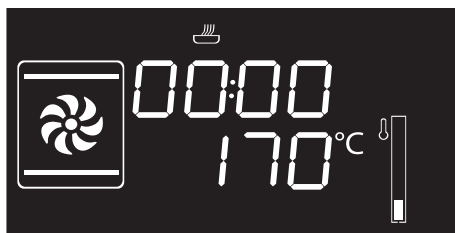
1. Quando la spia  è fissa e l'apparecchio è in fase di cottura, premere due volte la manopola temperatura. La spia  inizia a lampeggiare.
2. Ruotare la manopola temperatura a destra o a sinistra per cambiare la durata di cottura precedentemente impostata.

## Cottura programmata

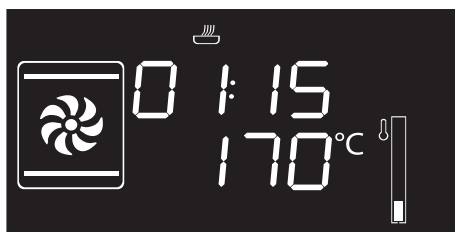


Per cottura programmata s'intende quella funzione che permette di terminarla automaticamente ad un orario stabilito dato un tempo impostato dall'utente, con conseguente spegnimento automatico dell'apparecchio.




1. Dopo aver selezionato una funzione e una temperatura di cottura, premere tre volte la manopola temperatura. Sul display appaiono le cifre  e la spia  lampeggia.

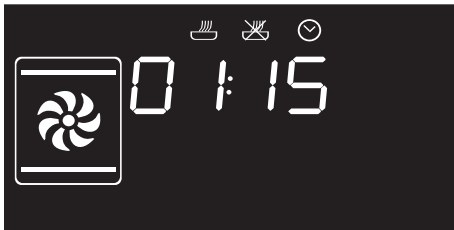


2. Ruotare la manopola a destra o a sinistra per impostare la durata di cottura da 00:01 a 12:59. Mantenere ruotata la manopola per avere un incremento o una diminuzione veloce.





3. Premere la manopola temperatura una quarta volta. La spia  lampeggia. Ruotare la manopola a destra o a sinistra per impostare l'orario di fine cottura.
4. Dopo alcuni secondi le spie  e  smettono di lampeggiare. L'apparecchio rimane in attesa dell'orario di partenza programmato.



Per prolungare la cottura in modalità manuale premere nuovamente la manopola temperatura. L'apparecchio riprende il suo normale funzionamento con le impostazioni di cottura precedentemente selezionate.



Nella cottura temporizzata, l'accensione del forno viene anticipata di 10 minuti per permettere all'apparecchio di raggiungere la temperatura necessaria alla cottura (preiscaldamento).

5. Al termine della cottura sul display viene visualizzata la dicitura **STOP** ed interviene un segnale acustico.



6. Per disattivare il segnale acustico premere o ruotare una delle due manopole oppure aprire la porta.



Per spegnere l'apparecchio mantenere premuto la manopola funzioni.



Per ragioni di sicurezza, non è possibile impostare soltanto l'orario di fine cottura senza averne programmato la sua durata.










## Modifica dei dati impostati nella cottura programmata



Dopo aver modificato la durata di cottura si rende necessario re-impostare l'ora di fine cottura.

Durante il funzionamento, è possibile modificare la durata della cottura programmata:

1. Quando le spie  e  sono fisse e l'apparecchio è in attesa di iniziare la cottura, premere la manopola temperatura due volte. La spia  inizia a lampeggiare.
2. Ruotare la manopola temperatura a destra o a sinistra per cambiare la durata di cottura precedentemente impostata.
3. Premere nuovamente la manopola temperatura. La spia  si spegne e la spia  inizia a lampeggiare. Sul display viene visualizzato l'orario di fine cottura.
4. Ruotare la manopola temperatura a destra o a sinistra per posticipare l'orario di fine cottura.
5. Dopo qualche secondo le spie  e  smettono di lampeggiare e la cottura programmata riprende il suo funzionamento con le nuove impostazioni.

## 3.6 Consigli per la cottura

### Consigli generali

- Utilizzare una funzione ventilata per ottenere una cottura uniforme su più livelli.
- Aumentare le temperature non abbrevia i tempi di cottura (il cibo potrebbe risultare molto cotto all'esterno e poco cotto all'interno).
- A parità di peso, i tempi di cottura dei pezzi tagliati è minore rispetto ai tempi di cottura del pezzo intero.

### Consigli per la cottura di carni

- I tempi di cottura, variano a seconda dello spessore, della qualità del cibo e dal gusto del consumatore.
- Utilizzare un termometro per carni durante la cottura di arrosti, oppure semplicemente premere con un cucchiaino sull'arrosto. Se questo risulta sodo è pronto, diversamente deve essere cotto ancora per qualche minuto.

### Consigli per le cotture con Grill

- La grigliatura di carni può essere effettuata sia a forno freddo, sia a forno preriscaldato se si desidera cambiare l'effetto della cottura.
- Nella funzione Grill ventilato, è raccomandato il preriscaldamento del vano cottura prima della grigliatura.
- Si raccomanda la disposizione del cibo al centro della griglia.





### Consigli per la cottura di dolci e biscotti

- Utilizzare preferibilmente stampi scuri di metallo: aiutano ad assorbire meglio il calore.
- La temperatura e la durata di cottura dipendono dalla qualità e dalla consistenza dell'impasto.
- In caso di cotture su più livelli, posizionare gli alimenti preferibilmente sul 2° e 4° ripiano, aumentare il tempo di cottura di qualche minuto ed utilizzare solamente funzioni ventilate.
- Per verificare se il dolce è cotto all'interno: al termine della cottura, infilare uno stuzzicadenti nel punto più alto di esso. Se la pasta non si attacca allo stuzzicadenti, il dolce è cotto.
- Se il dolce si affloscia quando viene sfornato, nella successiva cottura diminuire la temperatura impostata di circa 10°C selezionando eventualmente un tempo maggiore di cottura.
- I tempi di cottura di meringhe e bignè variano a seconda della dimensione.

### Consigli per scongelamento e lievitazione

- Posizionare gli alimenti congelati privi di confezione, in un contenitore senza coperchio sul primo ripiano del vano cottura.
- Evitare la sovrapposizione degli alimenti.

- Per scongelare la carne, utilizzare una griglia riposta sul secondo livello ed una teglia posta sul primo livello. In questo modo il cibo non resta a contatto con il liquido di scongelamento.
- Frutta e pane, se divisi in pezzi, impiegano lo stesso tempo per scongelarsi, indipendentemente dalla quantità e dal peso totali.
- Le parti più delicate possono essere coperte con una pellicola di alluminio.
- Per una buona lievitazione, posizionare sul fondo del vano cottura un contenitore contenente acqua.

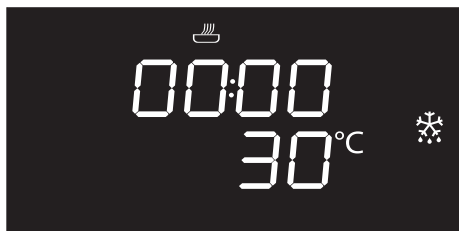
### Per risparmiare energia


- Arrestare la cottura qualche minuto prima del tempo normalmente impiegato. La cottura proseguirà per i restanti minuti con il calore accumulatosi internamente.
- Ridurre al minimo le aperture della porta, in modo tale da evitare dispersioni di calore.
- Mantenere costantemente pulito l'apparecchio all'interno.
- (Ove presente) Se non utilizzata, rimuovere la piastra pizza dal fondo del vano cottura.



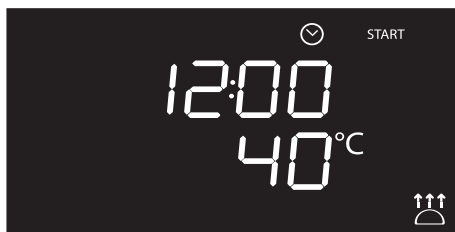
## 3.7 Funzioni speciali

### Scongelamento a tempo



1. Inserire la pietanza all'interno del vano cottura.
2. Premere e ruotare la manopola funzioni per selezionare la funzione scongelamento a tempo .
3. Ruotare la manopola temperatura per impostare la durata (da 1 a 99 minuti).
4. Premere la manopola temperatura per confermare la durata impostata. La scritta **START** lampeggia.
5. Premere la manopola funzioni per avviare lo scongelamento a tempo.
6. Al termine viene visualizzata la dicitura **Stop** ed interviene un segnale acustico.
7. Per disattivare il segnale acustico premere o ruotare una delle due manopole oppure aprire la porta.
8. Mantenere premuta la manopola funzioni per almeno 3 secondi per uscire dalla funzione.


### Lievitazione



Nella funzione lievitazione non è possibile modificare la temperatura.



Per una buona lievitazione, posizionare sul fondo del vano cottura un contenitore contenente acqua.

1. Posizionare sul secondo livello l'impasto da lievitare.
2. Premere e ruotare la manopola funzioni per selezionare la funzione lievitazione . La scritta **START** lampeggia.
3. Premere la manopola funzioni per avviare la lievitazione.
4. Al termine viene visualizzata la dicitura **Stop** ed interviene un segnale acustico.
5. Per disattivare il segnale acustico premere o ruotare una delle due manopole oppure aprire la porta.
6. Mantenere premuta la manopola funzioni per almeno 3 secondi per uscire dalla funzione.



## Sabbath



Questa funzione permette di cuocere i cibi rispettando le disposizioni nella festa del riposo della religione ebraica.



L'apparecchio in questa funzione seguirà alcuni comportamenti particolari:

- La cottura può proseguire per un tempo indefinito, non è possibile impostare nessuna temporizzazione.
- Nessun tipo di preriscaldamento verrà effettuato.
- La temperatura di cottura selezionabile varia fra 60-100 °C.
- Lampada vano cottura disattivata, qualsiasi intervento come l'apertura della porta o l'attivazione manuale tramite manopola non attiva la lampada.
- Ventola interna disattivata.
- Luce manopole e indicazioni sonore disattivate.



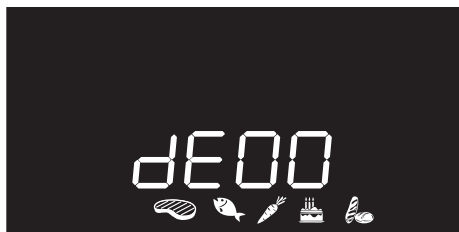
Dopo aver attivato la funzione Sabbath non sarà possibile modificare alcun parametro.

Ogni azione sulle manopole non produrrà nessun effetto; resterà attiva solamente la manopola funzioni per poter spegnere l'apparecchio.


1. Premere e ruotare la manopola funzioni per selezionare la funzione Sabbath **SAbb**.
2. Premere e ruotare la manopola temperatura per modificare la temperatura della funzione.
3. Premere la manopola temperatura per confermare la temperatura impostata. La scritta **START** lampeggia.
4. Premere la manopola funzioni per avviare la funzione Sabbath.
5. Mantenere premuta la manopola funzioni per almeno 3 secondi per uscire dalla funzione.



## Scongelamento a peso



**i** Questa funzione permette di scongelare gli alimenti in base al peso ed alla tipologia di alimenti da scongelare.

1. Inserire la pietanza all'interno del vano cottura.
2. Premere e ruotare la manopola funzioni per selezionare lo scongelamento a peso contrassegnato dalla dicitura **dE00** e dai simboli pietanze  illuminati.
3. Premere la manopola funzioni per confermare lo scongelamento a peso.
4. Ruotare la manopola funzioni per selezionare la tipologia di alimento da scongelare.

5. Ruotare la manopola temperatura per selezionare il peso (in grammi) dell'alimento da scongelare.
6. Premere la manopola funzioni per confermare i parametri impostati e iniziare lo scongelamento.
7. Al termine viene visualizzata la dicitura **Stop** ed interviene un segnale acustico.
8. Per disattivare il segnale acustico premere o ruotare una delle due manopole oppure aprire la porta.
9. Mantenere premuta la manopola funzioni per almeno 3 secondi per uscire dalla funzione.

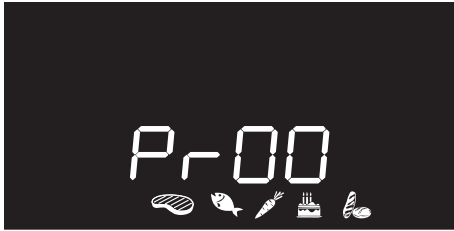
## Parametri preimpostati

dE	Tipologia	Peso (g)	Tempo (min)*
01	 Carni	500	120
02	 Pesce	300	55
03	 Frutta	300	35
04	 Pane	300	25


\* I tempi di scongelamento possono variare in base alla forma ed alla dimensione dell'alimento da scongelare.



### 3.8 Programmi automatici



I programmi automatici di cottura sono divisi per tipologie di pietanze da cucinare.

1. Premere e ruotare la manopola funzioni per selezionare la cottura con programmi automatici contrassegnata dalla dicitura **Pr-00** e dai simboli pietanze  illuminati.
2. Premere la manopola funzioni per confermare la cottura con programmi automatici.
3. Ruotare la manopola funzioni per selezionare il programma preferito (vedi Tabella programmi automatici).
4. Ruotare la manopola temperatura per selezionare il peso (in grammi) dell'alimento da cuocere.

5. Al termine del preriscaldamento, la scritta **START** lampeggia. Inserire la pietanza da cuocere e premere la manopola funzioni per avviare la cottura.
6. Al termine viene visualizzata la dicitura **StoP** ed interviene un segnale acustico.
7. Per disattivare il segnale acustico premere o ruotare una delle due manopole oppure aprire la porta.
8. Mantenere premuta la manopola funzioni per almeno 3 secondi per uscire dalla funzione.



Nei programmi automatici è possibile impostare una cottura programmata.



Per interrompere una funzione in qualsiasi momento, mantenere premuta la manopola funzioni per almeno 3 secondi.



## Uso

### Tabella programmi automatici



#### CARNI (01 - 05)

Pr	Sottotipo	Peso (g)	Livello	Funzione	Temperatura (°C)	Tempo (minuti)
01	Roast beef (cottura media)	1300	2		200	56
02	Arista di maiale	800	2		190	88
03	Agnello (cottura media)	2000	2		190	105
04	Vitello	1000	2		190	80
05	Pollo arrosto (intero)	1000	2		200	80



#### PESCE (06 - 07)

Pr	Sottotipo	Peso (g)	Livello	Funzione	Temperatura (°C)	Tempo (minuti)
06	Pesce fresco (intero)	500	2		160	35
07	Pesce congelato	600	2		160	50


**VERDURE (08 - 10)**

Pr	Sottotipo	Peso (g)	Livello	Funzione	Temperatura (°C)	Tempo (minuti)
08	Miste grigliate	500	4		250	15 + 8 <sup>(1)</sup>
09	Arrosto	1000	2		200	33
10	Patate arrosto	1000	2		200	30

<sup>(1)</sup> Per le cotture grigliate, si consiglia di cuocere gli alimenti su entrambe i lati riferendosi ai tempi indicati in tabella. Il tempo maggiore indicato si riferisce sempre al primo lato da cuocere partendo dalla pietanza cruda.


**DOLCI (11 - 13)**

Pr	Sottotipo	Peso (g)	Livello	Funzione	Temperatura (°C)	Tempo (minuti)
11	Biscotti	500	2		160	23
12	Muffin	500	2		160	21
13	Crostata	1000	2		170	43



## Uso



### PANE - PIZZA - PASTA (14 -20)

Pr	Sottotipo	Peso (g)	Livello	Funzione	Temperatura (°C)	Tempo (minuti)
14	Pane lievitato (pagnotta)	1000	2		200	27
15	Pizza in teglia	1000	2		280	12
16	Pizza su pietra	500	1 <sup>(2)</sup>		280	7
17	Pasta al forno	2000	1		220	35
18	Lasagne	2000	1		230	40
19	Paella	500	2		190	25
20	Quiche Lorrain	1000	1		200	40

<sup>(2)</sup> La pietra deve essere appoggiata sul fondo del vano cottura. La pizza congelata cotta su pietra non richiede tempi di cottura diversi a seconda del peso.



I tempi indicati nelle tabelle non comprendono i tempi di preriscaldamento e si riferiscono a cotture di pezzi interi. Nel caso in cui l'alimento venisse tagliato in porzioni più piccole, il tempo di cottura diminuisce.





### 3.9 Menù secondario

L'apparecchio è dotato di un menù secondario a scomparsa che permette all'utente di:

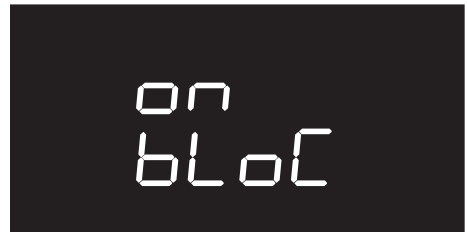
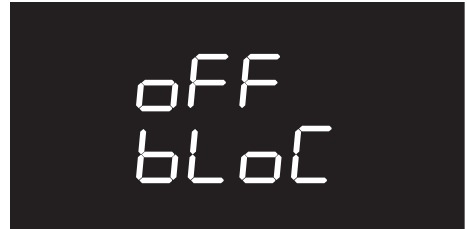
- Attivare o disattivare la Sicurezza Bambini.
- Attivare o disattivare la modalità Show Room (che disattiva tutti gli elementi riscaldanti, facendo funzionare soltanto il pannello comandi).
- Attivare o disattivare la modalità Bassa Potenza (Eco-Logic).
- Attivare o disattivare la modalità mantenimento caldo (Keep Warm).
- Attivare o disattivare la temporizzazione della lampada (Eco Light).


Con l'apparecchio nello stato di stand-by

1. Attivare la lampada interna, ruotando rapidamente la manopola temperatura.
2. Premere e mantenere premuta la manopola temperatura per almeno 5 secondi.
3. Ruotare la manopola temperatura a destra o a sinistra per cambiare lo stato dell'impostazione (**ON/OFF**).
4. Premere la manopola temperatura per passare alla modalità successiva.

### Modalità Sicurezza Bambini

Questa modalità permette all'apparecchio di bloccare automaticamente i comandi dopo un minuto di normale funzionamento senza alcun intervento da parte dell'utente.



Nel normale funzionamento è indicata dall'accensione della spia .



## Uso

Per disinserire il blocco temporaneamente durante una cottura, mantenere premuta la manopola temperatura per 5 secondi. Dopo un minuto dall'ultima impostazione il blocco ritorna attivo.



Nel caso in cui vengano variate le posizioni delle manopole, sul display verrà visualizzata per qualche secondo la dicitura

**bloC**



Anche con la modalità sicurezza bambini attiva è possibile spegnere l'apparecchio istantaneamente premendo la manopola funzioni per 3 secondi.


### Modalità Show Room (solo per espositori)

Questa modalità permette all'apparecchio di disattivare gli elementi riscaldanti, ma allo stesso tempo di mantenere attivo il pannello comandi.



Per utilizzare normalmente l'apparecchio è necessario impostare su **OFF** questa modalità.



Se la modalità è attiva sul display si accende la spia .

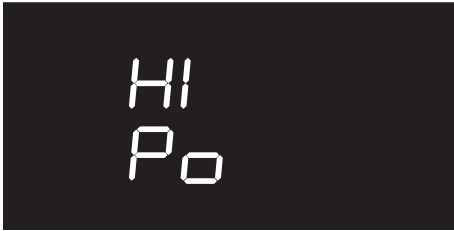


### Modalità Bassa Potenza

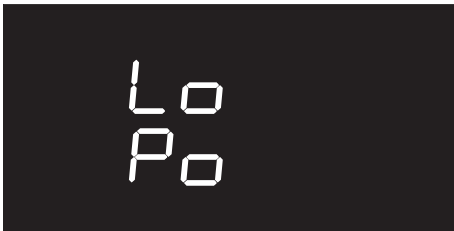
Questa modalità permette all'apparecchio di limitare la potenza utilizzata.

Indicata per utilizzare più elettrodomestici contemporaneamente.

HI: potenza normale.




LO: bassa potenza.



Attivando la modalità bassa potenza i tempi di preriscaldamento e di cottura possono prolungarsi.



Se la modalità è attiva sul display si accende la spia .

### Modalità Mantenimento caldo

Questa modalità permette all'apparecchio, al termine di una cottura in cui è stata impostata una durata (se questa non viene interrotta manualmente), di mantenere in caldo (a basse temperature) il cibo appena cotto, per un tempo di circa 1 ora.





## Modalità temporizzazione lampada

Per un maggior risparmio energetico la lampada viene disattivata automaticamente dopo un minuto dall'inizio della cottura.



Per impedire all'apparecchio che disattivi la lampada automaticamente dopo un minuto impostare su OFF questa modalità.

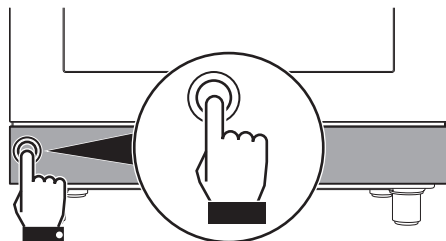


Il controllo manuale di accensione/spegnimento è sempre disponibile ruotando la manopola temperatura a destra in entrambe le impostazioni.

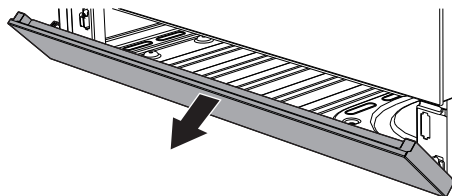
## 3.10 Uso del vano ripostiglio

Nella parte inferiore della cucina si trova il vano ripostiglio, utile per riporvi pentole o oggetti metallici necessari all'utilizzo dell'apparecchio.

1. Per aprire il vano ripostiglio, premere leggermente sul lato sinistro della portina fino a sentire un click.



2. Rilasciare delicatamente la portina del vano ripostiglio.



3. Per richiudere il vano ripostiglio, sollevare la portina fino a sentire un click.



## 4 Pulizia e manutenzione

### 4.1 Avvertenze



Uso non corretto  
**Rischio di danni alle superfici**

- Non utilizzare getti di vapore per pulire l'apparecchio.
- Sulle parti in acciaio o trattate superficialmente con finiture metalliche (ad es. anodizzazioni, nichelature, cromature) non utilizzare prodotti per la pulizia contenenti cloro, ammoniaca o candeggina.
- Sulle parti in vetro non utilizzare detergenti abrasivi o corrosivi (es. prodotti in polvere, smacchiatori e spugnette metalliche).
- Non utilizzare materiali ruvidi, abrasivi o raschietti metallici affilati.
- Non lavare in lavastoviglie i componenti rimovibili come le griglie del piano, le corone spartifiamma e i cappellotti.



Si consiglia l'utilizzo di prodotti per la pulizia distribuiti dal costruttore.

### 4.2 Pulizia del piano vetroceramico

Per una buona conservazione delle superfici occorre pulirle regolarmente al termine di ogni utilizzo, dopo averle lasciate raffreddare.

Eventuali tracce chiare causate dall'uso di pentole con fondo in alluminio, possono essere tolte con un panno umido imbevuto di aceto.

Nel caso in cui dopo la cottura rimanessero residui bruciati, rimuoverli, risciacquare con acqua ed asciugare bene con un panno pulito.

**I granelli di sabbia** che possono essere caduti sul piano cottura durante la pulizia di insalata o patate, potrebbero graffiarlo quando si spostano le pentole.

Rimuovere quindi immediatamente i possibili granelli dalla superficie di cottura.

**Cambiamenti cromatici** non influiscono sul funzionamento e la stabilità del vetro. Non si tratta infatti di modifiche del materiale del piano cottura, ma di semplici residui non rimossi che si sono quindi carbonizzati.



## Pulizia e manutenzione

Si possono formare **superfici lucide** dovute allo sfregamento dei fondi delle pentole, specialmente se di alluminio, e all'utilizzo di detersivi non appropriati. È difficile rimuoverle tramite l'utilizzo di comuni prodotti per la pulizia. Può rendersi necessario ripetere la pulizia più volte. L'utilizzo di detersivi aggressivi, o la frizione con il fondo delle pentole, potrebbe smerigliare nel tempo le decorazioni del piano cottura e potrebbe contribuire alla formazione di macchie.

### **Pulizia ordinaria giornaliera**

Usare sempre e solo prodotti specifici che non contengano abrasivi o sostanze acide a base di cloro.

Versare il prodotto su un panno umido e passare sulla superficie, risciacquare accuratamente e asciugare con uno straccio morbido o con un panno in microfibra.

### **Pulizia settimanale**

Pulire e curare il piano di cottura una volta a settimana con un prodotto comune per la pulizia della vetroceramica. Rispettare sempre le indicazioni del produttore. Il silicone presente in questi prodotti genera una pellicola protettiva idrorepellente e contro lo sporco. Tutte le macchie restano sulla pellicola e possono essere quindi rimosse con facilità. Asciugare quindi la superficie con un panno pulito. Fare attenzione che non rimangano resti di detersivo sulla superficie di cottura perché avrebbero una reazione aggressiva quando la si riscalda e potrebbero modificarne la struttura.

### **Macchie di cibo o residui**

Evitare nel modo più assoluto l'uso di spugne in acciaio e raschietti taglienti per non danneggiare le superfici.

Usare i normali prodotti, non abrasivi, eventualmente con l'ausilio di utensili in legno o materiale plastico. Risciacquare accuratamente e asciugare con uno straccio morbido o con un panno in microfibra.

Evitare di lasciar seccare all'interno dell'apparecchio residui di cibo a base zuccherina (es. marmellata) perché potrebbero rovinare lo smalto all'interno dell'apparecchio.



## 4.3 Pulizia della porta

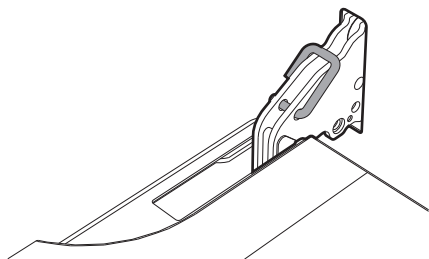
Si consiglia di mantenere i vetri porta sempre ben puliti. Utilizzare carta assorbente da cucina. In caso di sporco persistente, lavare con una spugna umida e detergente comune.

## Smontaggio della porta

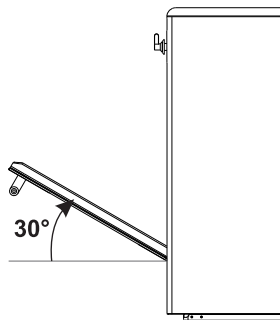
Per facilitare le operazioni di pulizia è consigliabile rimuovere la porta e posizionarla su un canovaccio.

Per rimuovere la porta, procedere come segue:

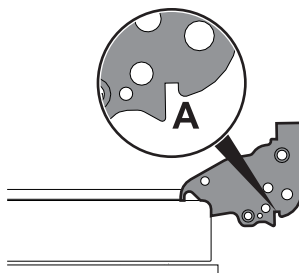
1. Aprire completamente la porta e inserire due pernetti nei fori delle cerniere indicati in figura.



2. Afferrare la porta ai due lati con entrambe le mani, sollevarla verso l'alto formando un'angolo di circa 30° ed estrarla.



3. Per rimontare la porta inserire le cerniere nelle apposite fessure poste sul forno assicurandosi che le scanalature **A** si appoggino completamente alle fessure. Abbassare la porta verso il basso e una volta posizionata rimuovere i pernetti dai fori delle cerniere.



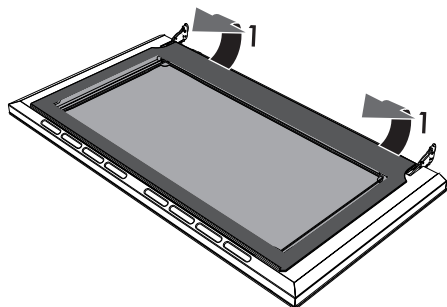


## Pulizia e manutenzione

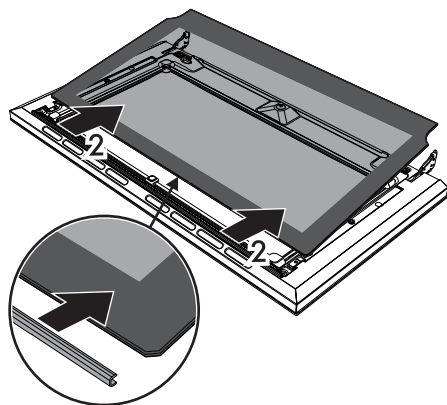
### Smontaggio dei vetri interni

Per facilitare le operazioni di pulizia, i vetri interni che compongono la porta possono essere smontati.

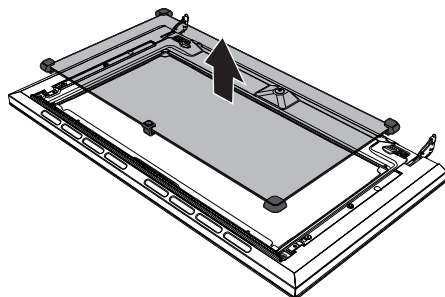
1. Tirare delicatamente il vetro interno verso l'alto nella parte posteriore seguendo il movimento indicato dalle frecce (1).



2. Sfilare il vetro interno dal listello anteriore (2) per rimuoverlo dalla porta.

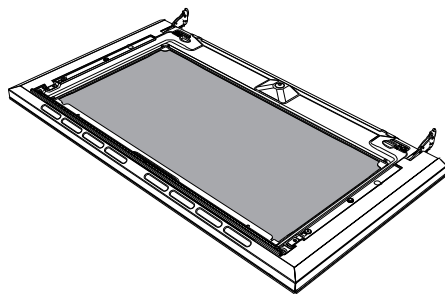


3. Rimuovere il vetro intermedio sollevandolo verso l'alto.



Nella versione pirolitica, i vetri intermedi sono 2.

4. Pulire il vetro esterno e quelli rimossi in precedenza. Utilizzare carta assorbente da cucina. In caso di sporco persistente lavare con una spugna umida e detergente neutro.



5. Al termine delle operazioni di pulizia, reinserire il vetro intermedio nell'apposito alloggiamento nella porta.
6. Per riposizionare il vetro interno, infilare la parte superiore nel listello della porta ed incastrare i 2 perni posteriori nelle loro sedi mediante una leggera pressione.





## 4.4 Pulizia del vano cottura

Per una buona conservazione del vano cottura occorre pulirlo regolarmente dopo averlo lasciato raffreddare.

Evitare di lasciar seccare all'interno del vano cottura residui di cibo perché potrebbero rovinare lo smalto.

Prima di ogni pulizia estrarre tutte le parti rimovibili.

Per facilitare le operazioni di pulizia, si consiglia di smontare:

- la porta;
- i telai supporto griglie/teglie;
- le eventuali guide estraibili;
- la guarnizione.



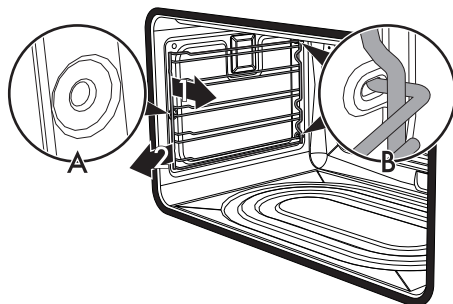
In caso di utilizzo di prodotti di pulizia specifici, si consiglia di far funzionare l'apparecchio alla massima temperatura per circa 15/20 minuti, al fine di eliminare eventuali residui.

## Rimozione dei telai supporto griglie/teglie

La rimozione dei telai supporto griglie/teglie permette un'ulteriore facilità di pulizia delle parti laterali.

Per rimuovere i telai supporto griglie/teglie:

- Tirare il telaio verso l'interno del vano cottura in modo da sganciarlo dall'incastro **A**, successivamente sfilarlo dalle sedi poste sul retro **B**.



- Al termine della pulizia ripetere le operazioni appena descritte per riposizionare i telai supporto griglie/teglie.



## Pulizia e manutenzione

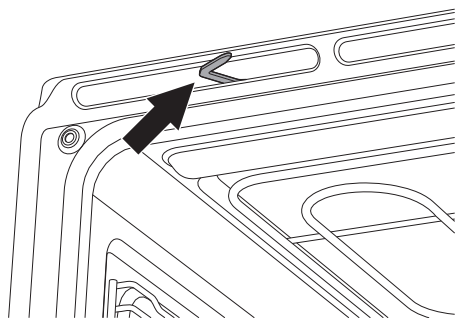
### Disattivazione manuale della leva del blocco porta



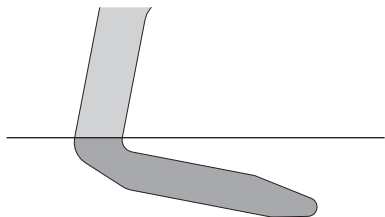
Uso non corretto  
Pericolo di ustioni

- Le operazioni seguenti vanno sempre eseguite ad apparecchio freddo e spento.
- Non tentare mai di eseguire la disattivazione manuale della leva del blocco porta durante la pirolisi.

La leva del blocco porta si trova nella prima asola a sinistra sotto al pannello comandi, nella parte alta della facciata del forno.

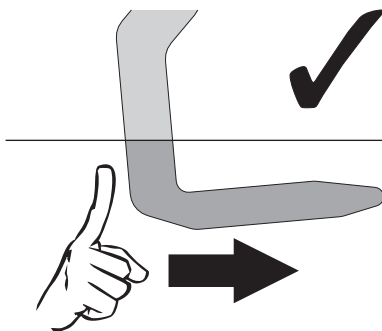


Durante le normali operazioni di pulizia, può capitare di attivare accidentalmente la leva del blocco porta.



leva del blocco porta attivata  
(vista dall'alto)

1. Spostare verso destra la leva del blocco porta fino al suo arresto.

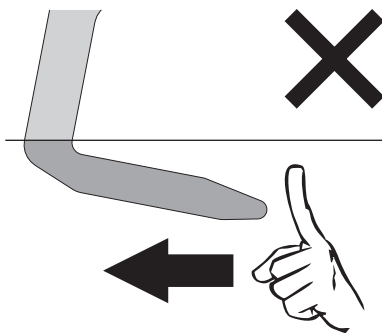


(vista dall'alto)

2. Rilasciare delicatamente la leva del blocco porta.

La molla del meccanismo provvede a riportare la leva del blocco porta in posizione disattivata.

Per evitare di danneggiare il meccanismo, non tentare mai di disattivare la leva del blocco porta spingendola con forza verso sinistra.



(vista dall'alto)



## Pirolisi



La pirolisi è un procedimento di pulizia automatica ad elevata temperatura che provoca il dissolvimento della sporcizia. Grazie a questo procedimento è possibile pulire l'interno del vano cottura con estrema facilità.



### Uso non corretto Rischio di danni alle superfici

- Asportare dall'interno del vano cottura residui consistenti di cibo o traboccamenti derivanti da cotture precedenti.



### Uso non corretto Pericolo di ustioni

- **ATTENZIONE:** L'operazione di pirolisi disattiva il piano cottura in funzione.
- **ATTENZIONE:** Nel caso in cui venga effettuata una pirolisi quando le zone di cottura sono ancora calde, le indicazioni sul display del piano vengono disattivate.

## Operazioni preliminari

Prima di avviare la pirolisi:

- Pulire il vetro interno secondo le usuali indicazioni di pulizia.
- Rimuovere tutti gli accessori all'interno del vano cottura.

- In caso di incrostazioni ostinate, nebulizzare un prodotto per la pulizia dei forni sul vetro (prestare attenzione alle avvertenze riportate sul prodotto); lasciarlo agire per 60 minuti, successivamente risciacquare e asciugare il vetro con carta da cucina o panno in microfibra.
- Rimuovere i telai di supporto griglie/ teglie.
- Rimuovere le eventuali guide estraibili.
- Chiudere la porta.

## Impostazione della pirolisi

1. Tramite la manopola funzioni, selezionare una delle funzioni di pulizia **PYRO ECO** o **PYRO ECO**.
2. Ruotare la manopola temperatura a destra o a sinistra per impostare la durata del ciclo di pulizia da un minimo di 2 ore fino ad un massimo di 3 ore (ad eccezione della funzione **PYRO ECO** la cui durata è fissata sul valore di 120 minuti).
3. Premere la manopola temperatura per avviare la pirolisi.



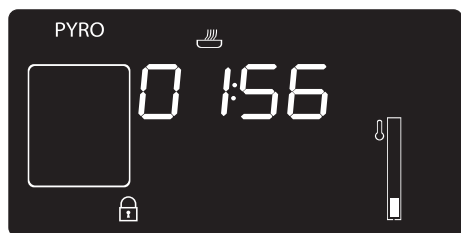
Durata consigliata della pirolisi:


- Poco sporco: 2 ore.
- Medio sporco: 2 ore e ½.
- Molto sporco: 3 ore.




## Pulizia e manutenzione


### Pirolisi





1. Sul display appare la dicitura **PYRO** o **ECO** ed il tempo restante ad indicare che l'apparecchio sta effettuando il ciclo di pulizia automatico.
2. Dopo 2 minuti dall'inizio della pirolisi, la porta viene bloccata (la spia del blocco porta  si accende) da un dispositivo che impedisce ogni tentativo di apertura.

 Non è possibile selezionare alcuna funzione quando il blocco porta è inserito.

3. Alla fine della pirolisi, la porta rimane bloccata fino a quando la temperatura all'interno del vano cottura torna a livelli di sicurezza. Attendere che il vano cottura si raffreddi e raccogliere i residui dall'interno con un panno umido in microfibra.

 Durante la prima pirolisi potrebbero manifestarsi odori sgradevoli dovuti alla normale evaporazione delle sostanze oleose di fabbricazione. Si tratta di un fenomeno del tutto normale che scompare dopo la prima pirolisi.




 Durante la pirolisi, i ventilatori producono un rumore più intenso causato da una maggiore velocità di rotazione. Si tratta di un funzionamento del tutto normale ideato per favorire la dissipazione del calore. Al termine della pirolisi la ventilazione proseguirà automaticamente per un periodo sufficiente ad evitare surriscaldamenti delle pareti dei mobili e della facciata dell'apparecchio.

 Se il risultato della pirolisi alla durata minima non è soddisfacente, si consiglia di impostare un tempo maggiore nei prossimi cicli di pulizia.



## Impostazione della pirolisi programmata

L'ora di inizio della pirolisi può essere programmata come le altre funzioni di cottura.

1. Dopo aver scelto la durata della pirolisi, premere la manopola temperatura. Sul display appare l'ora corrente e si accende la spia .
2. Ruotare la manopola temperatura a destra o a sinistra per impostare l'ora in cui si desidera far terminare la pirolisi.
3. Dopo qualche secondo, le spie  e  rimangono fisse e l'apparecchio resta in attesa di raggiungere l'ora di partenza impostata per avviare il ciclo di pulizia.



Non è possibile selezionare alcuna funzione quando il blocco porta è inserito.

## 4.5 Manutenzione straordinaria

### Sostituzione della lampada di illuminazione interna



Parti sotto tensione elettrica  
**Pericolo di folgorazione**

- Disattivare l'alimentazione elettrica dell'apparecchio.

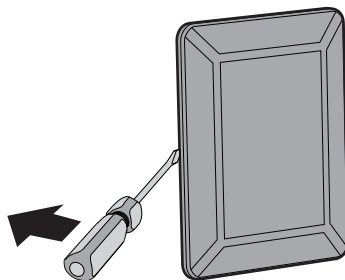


Il vano cottura è dotato di una lampada da 40W.

1. Rimuovere tutti gli accessori all'interno del vano cottura.
2. Rimuovere i telai di supporto griglie/ teglie.
3. Rimuovere il coperchio della lampada tramite un utensile (ad esempio un cacciavite).



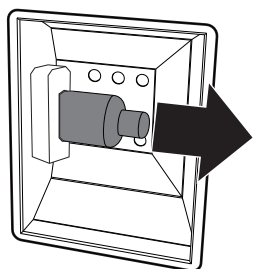
Fare attenzione a non graffiare lo smalto della parete del vano cottura.





## Pulizia e manutenzione

4. Sfilare e rimuovere la lampada.



### Cosa fare se...

#### L'apparecchio non funziona:

- L'interruttore è difettoso: verificare nella scatola dei fusibili e verificare che l'interruttore sia in ordine.
- Calo di potenza: verificare che le spie dell'apparecchio funzionino.

#### Il piano produce fumo:

- Il piano è sporco, pulire il piano a cottura ultimata.

#### Le pentole usate emettono rumori:

- Non ci sono pericoli per il piano cottura o la pentola, è un comportamento normale con alcuni tipi di pentole.

#### Il forno non scalda:


- Fusibile difettoso: controllare e, se necessario, sostituire l'interruttore.
- La manopola funzioni non è stata impostata: impostare la manopola funzioni.
- Controllare se è stata impostata la modalità "show room" (per maggiori dettagli vedi il paragrafo "Menù secondario").

#### Tutti le pietanze preparate nel vano forno bruciano in un brevissimo periodo di tempo:

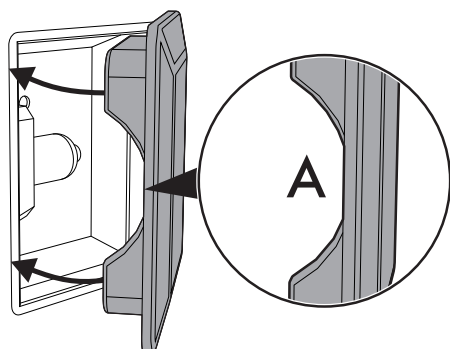
- Termostato difettoso: chiamare il Centro di Assistenza Autorizzato

#### Il vetro della porta si appanna quando il forno è caldo:

- Comportamento del tutto normale causato dalla differenza di temperatura: questo non ha alcun effetto sulle prestazioni del forno.

 Non toccare la lampada alogena direttamente con le dita, ma munirsi di una copertura isolante.

5. Inserire la lampada nuova.
6. Rimontare il coperchio. Lasciare la sagomatura interna del vetro (A) rivolta verso la porta.



7. Premere a fondo il coperchio in modo che aderisca perfettamente al portalampada.



**Il display è completamente spento:**

- Controllare l'alimentazione di rete.
- Controllare se un'eventuale interruttore onnipolare a monte dell'alimentazione dell'apparecchio è in posizione di "On".

**I comandi non rispondono:**

- Controllare se è stata impostata la modalità "blocco bambini" (per maggiori dettagli vedi il paragrafo "Menù secondario").

**I tempi di cottura risultano elevati rispetto a quelli indicati in tabella:**

- Controllare se è stata impostata la modalità "bassa potenza" (per maggiori dettagli vedi il paragrafo "Menù secondario").

**Il display visualizza la dicitura "ERR4":**

- Il blocco porta non si è agganciato bene alla porta, questo perché è possibile che la porta sia stata aperta accidentalmente durante l'attuazione di esso. Spegner e riaccendere l'apparecchio attendendo qualche minuto prima di selezionare di nuovo un ciclo di pulizia.

**Aprendo la porta durante una funzione ventilata la ventola si arresta:**

- Non è un guasto, è un normale funzionamento del prodotto, utile quando si agisce sui cibi durante la cottura per evitare eccessive fuoriuscite di calore. Alla chiusura della porta la ventola riprenderà il suo normale funzionamento.

**Dopo il ciclo di pulizia automatica (pirolisi) non si riesce a selezionare alcuna funzione:**

- Verificare se il blocco porta si è disinserito. In caso contrario l'apparecchio è disposto di una protezione che non permette la selezione di una funzione mentre è attivo il blocco porta. Questo perché all'interno del vano cottura vi sono ancora temperature elevate che non permetterebbero nessun tipo di cottura.



Nel caso il problema non sia stato risolto o per altre tipologie di guasti, contattare il servizio assistenza di zona.



Nel caso vengano segnalati altri messaggi di errore ERRx: prendere nota del messaggio di errore, funzione e temperatura impostate e contattare il servizio assistenza di zona.



## 5 Installazione

### 5.1 Posizionamento



**Apparecchio pesante**  
**Pericolo di ferite da schiacciamento**

- Posizionare l'apparecchio nel mobile con l'aiuto di una seconda persona.



**Pressione sulla porta**  
**Rischio di danni all'apparecchio**

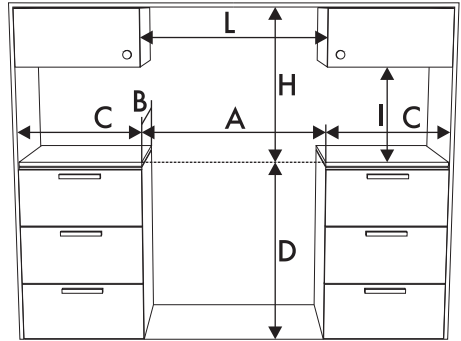
- Non usare la porta aperta come leva per posizionare l'apparecchio nel mobile.
- Non esercitare pressioni eccessive sulla porta aperta.
- Non usare la maniglia per sollevare o spostare questo apparecchio.



**Sviluppo di calore durante il funzionamento dell'apparecchio**  
**Rischio di incendio**

- Impiallaccature, collanti o rivestimenti plastici sui mobili adiacenti devono essere termoresistenti (non inferiore a 90°C).

### Dimensioni di ingombro



<b>A</b>	900 mm
<b>B</b>	600 mm
<b>C<sup>1</sup></b>	450 mm
<b>D</b>	900 mm
<b>H</b>	750 mm
<b>I</b>	450 mm
<b>L<sup>2</sup></b>	900 mm

<sup>1</sup> Distanza minima dalle pareti laterali o da altri materiali infiammabili.

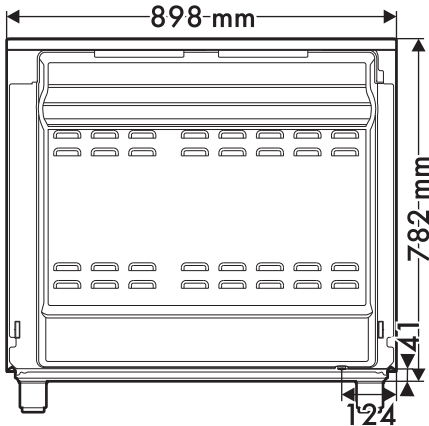
<sup>2</sup> Larghezza minima del cabinet (=A).



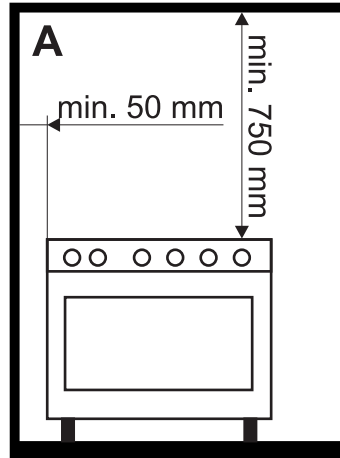


## Dimensioni dell'apparecchio

Posizione dei collegamenti gas ed elettrici.



Questo apparecchio, a seconda del tipo d'installazione, appartiene alla classi:



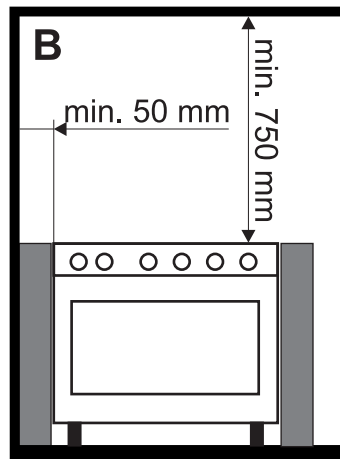
A - Classe 1

(Apparecchio libera installazione)

## Informazioni generali

Questo apparecchio può essere accostato a pareti di cui una superi in altezza il piano di lavoro, ad una distanza minima di 50 mm dal fianco dell'apparecchio, come illustrato nelle figure A e C relative alle classi d'installazione.

I pensili posizionati sopra il piano di lavoro dell'apparecchio devono avere da esso una distanza minima pari a 750 mm. Qualora venga installata una cappa aspirante sopra il piano cottura, fare riferimento al manuale istruzioni della cappa per rispettare la distanza corretta.

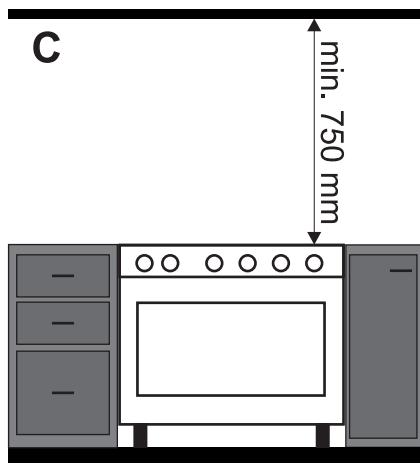


B - Classe 2 sottoclasse 1

(Apparecchio incassato)



# Installazione



**C - Classe 2 sottoclasse 1**  
**(Apparecchio incassato)**



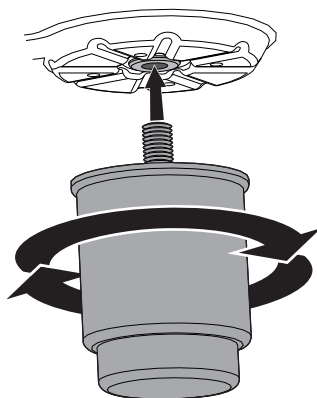
L'apparecchio deve essere installato da un tecnico qualificato e secondo le norme vigenti.

## Posizionamento e livellamento



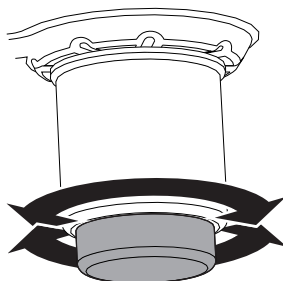
**Apparecchio pesante**  
**Rischio di danni all'apparecchio**

- Inserire prima i piedini anteriori e successivamente quelli posteriori.
- Dopo aver eseguito il collegamento gas ed il collegamento elettrico, avvitare i quattro piedini in dotazione all'apparecchio.



Per una maggior stabilità è indispensabile che l'apparecchio sia correttamente livellato al suolo:

- Avvitare o svitare il piedino nella parte inferiore fino a livellare e stabilizzare l'apparecchio al suolo.



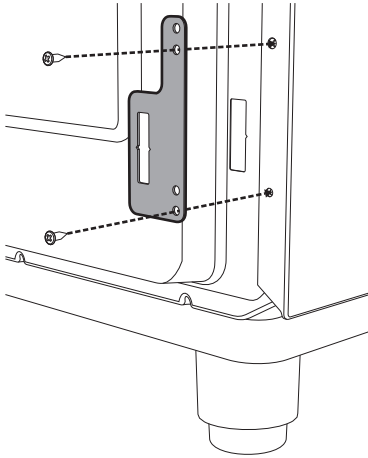


## Fissaggio al muro

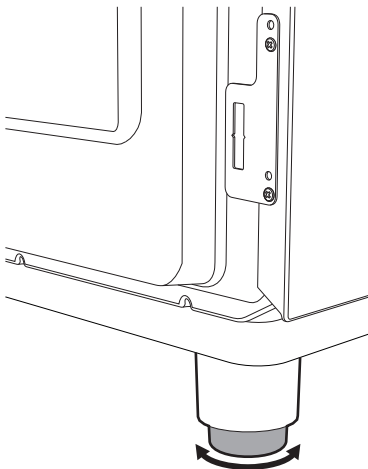


Al fine di evitare il ribaltamento dell'apparecchio, i dispositivi di stabilizzazione devono essere installati.

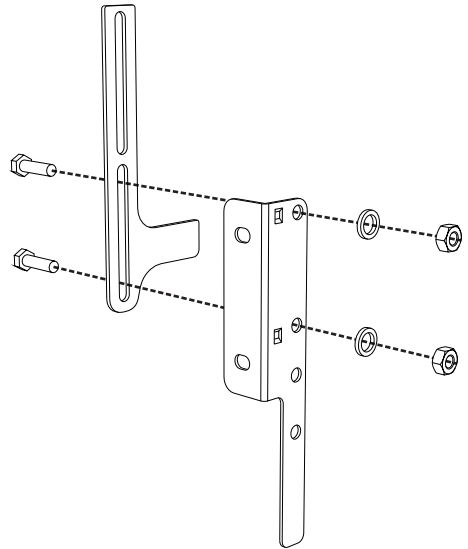
1. Avvitare la piastrina di fissaggio al muro sul retro dell'apparecchio.



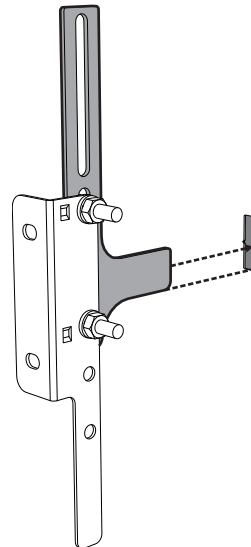
2. Regolare l'altezza dei 4 piedini.



3. Assemblare la staffa di fissaggio.



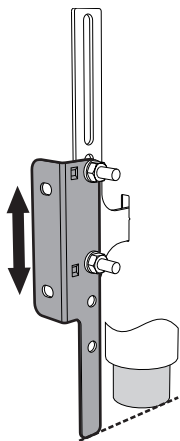
4. Allineare la base del gancio della staffa di fissaggio con la base del taglio della piastrina di fissaggio al muro.



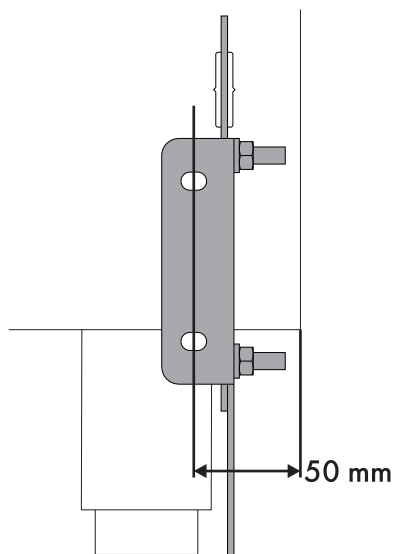


## Installazione

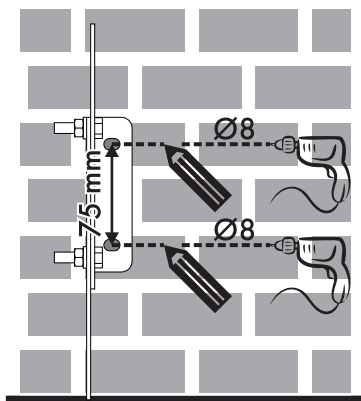
5. Allineare la base della staffa di fissaggio fino a terra e stringere le viti per fissare le misure.



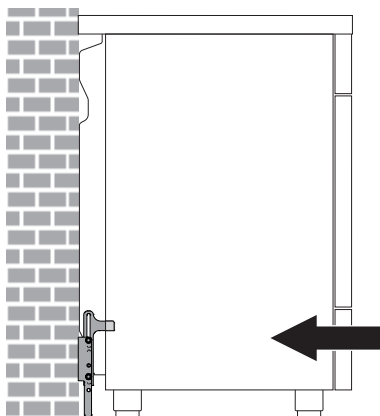
6. Considerare la distanza di 50 mm. dal fianco dell'apparecchio ai fori della staffa.



7. Spostare la staffa sulla parete e segnare la posizione dei fori da praticare nel muro.



8. Dopo aver eseguito i fori sulla parete, utilizzare dei tasselli con viti per fissare la staffa al muro.
9. Spingere la cucina verso la parete e contemporaneamente inserire la staffa nella piastrina fissata sulla parte posteriore dell'apparecchio.





## Fissaggio a terra

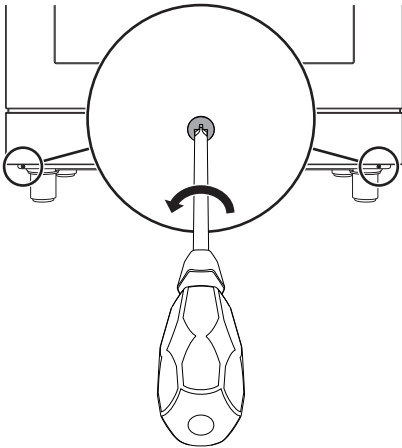


In caso di fissaggio a terra, rivolgersi al Centro Assistenza Autorizzato più vicino

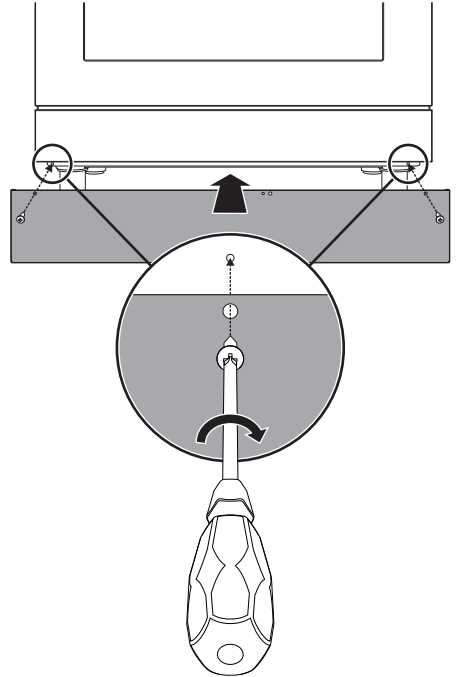
## Montaggio dello zoccolo frontale

Lo zoccolo frontale deve essere posizionato e fissato correttamente sull'apparecchio.

1. Con l'aiuto di un cacciavite, rimuovere le viti frontali poste sotto al vano ripostiglio.



2. Posizionare lo zoccolo frontale sulla parte inferiore dell'apparecchio e far corrispondere i fori laterali dello zoccolo frontale con i fori presenti sulla base dell'apparecchio.



3. Fissare lo zoccolo frontale all'apparecchio tramite le viti precedentemente rimosse.

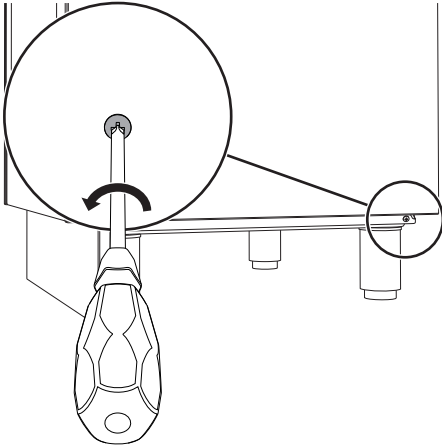


## Installazione

### Montaggio degli zoccoli laterali

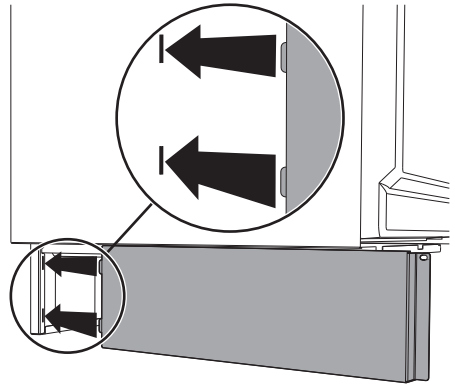
Dopo aver installato lo zoccolo frontale, gli zoccoli laterali possono essere fissati correttamente sull'apparecchio.

1. Con l'aiuto di un cacciavite, rimuovere le viti frontali poste sotto al vano ripostiglio.

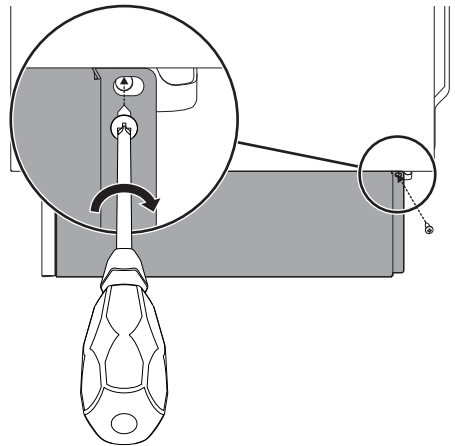


2. Posizionare lo zoccolo laterale alla parte inferiore laterale dell'apparecchio sottostante al vano ripostiglio.

3. Inserire le linguette dello zoccolo laterale nelle asole presenti sulla parte posteriore dello zoccolo frontale.



4. Far corrispondere il foro dello zoccolo laterale con il foro posteriore presente sulla base dell'apparecchio.





5. Fissare lo zoccolo laterale all'apparecchio tramite la vite precedentemente rimossa.
6. Ripetere le operazioni appena descritte per entrambe gli zoccoli laterali.

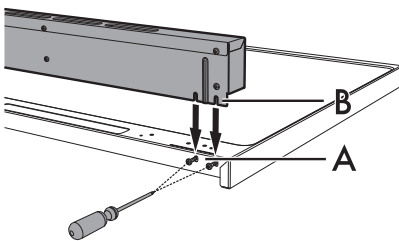
## Montaggio dell'alzatina



L'alzatina in dotazione è parte integrante del prodotto e si consiglia di fissarla all'apparecchio prima di installarlo.

L'alzatina deve sempre essere posizionata e fissata correttamente sull'apparecchio.

1. Con l'aiuto di un cacciavite, allentare le 4 viti (**A**) poste sul retro del piano di cottura (2 per ogni lato).
2. Posizionare l'alzatina sul pianale.
3. Far corrispondere le asole dell'alzatina (**B**) con le viti (**A**).



4. Fissare l'alzatina al pianale tramite le 4 viti precedentemente allentate.

## 5.2 Collegamento elettrico



**Tensione elettrica**  
**Pericolo di folgorazione**

- Far eseguire il collegamento elettrico a personale tecnico abilitato.
- Munirsi di dispositivi di protezione individuale.
- È obbligatorio il collegamento di terra secondo le modalità previste dalle norme di sicurezza dell'impianto elettrico.
- Disattivare l'alimentazione elettrica generale.
- Non tirare mai il cavo per staccare la spina.
- Utilizzare cavi resistenti alla temperatura di almeno 90 °C.
- La coppia di serraggio delle viti dei conduttori di alimentazione della morsetteria dev'essere pari a 1,5-2 Nm.

### Informazioni generali

Controllare che le caratteristiche della rete elettrica siano adatte ai dati riportati sulla targhetta.

La targhetta di identificazione, con i dati tecnici, il numero di matricola e la marcatura è visibilmente posizionata sull'apparecchio.

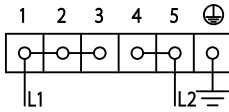
La targhetta non deve mai essere rimossa. Provvedere al collegamento di terra con un cavo più lungo degli altri di almeno 20 mm.



# Installazione

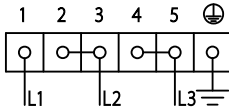
L'apparecchio può funzionare nei seguenti modi:

- 220-240 V 2<sup>~</sup>



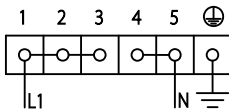
Cavo **tripolare 3 x 10 mm<sup>2</sup>**.

- 3220-240 V 3<sup>~</sup>



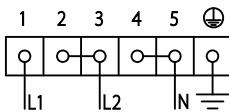
Cavo **tetrapolare 4 x 6 mm<sup>2</sup>**.

- 220-240 V 1N<sup>~</sup>



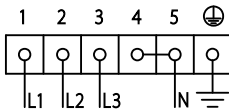
Cavo **tripolare 3 x 10 mm<sup>2</sup>**.

- 380-415 V 2N<sup>~</sup>



Cavo **tetrapolare 4 x 6 mm<sup>2</sup>**.

- 380-415 V 3N<sup>~</sup>



Cavo **pentapolare 5 x 2,5 mm<sup>2</sup>**.

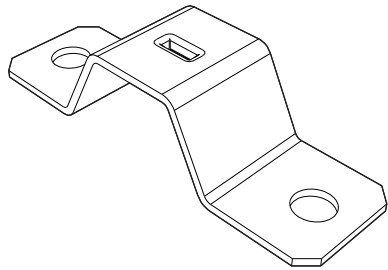


I valori indicati si riferiscono alla sezione del conduttore interno.



I cavi di alimentazione sono dimensionati tenendo in considerazione il fattore di contemporaneità (in conformità alla norma EN 60335-2-6).

## Cavallotto sostitutivo



Nel caso di collegamento bifase o trifase, per un corretto fissaggio del cavo, è necessario sostituire il cavallotto già installato con il cavallotto in dotazione.

## Collegamento fisso

Prevedere sulla linea di alimentazione un dispositivo di interruzione onnipolare in conformità con le regole di installazione.

Il dispositivo di interruzione deve essere situato in posizione facilmente raggiungibile e in prossimità dell'apparecchio.

## Collegamento con spina e presa

Controllare che spina e presa siano dello stesso tipo.

Evitare l'utilizzo di riduzioni, adattatori o derivatori in quanto potrebbero provocare riscaldamenti o bruciature.

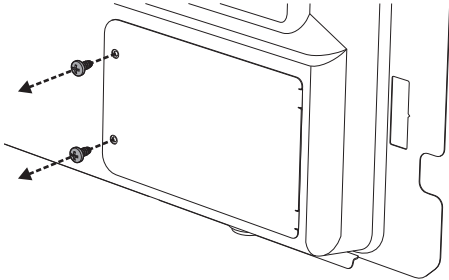




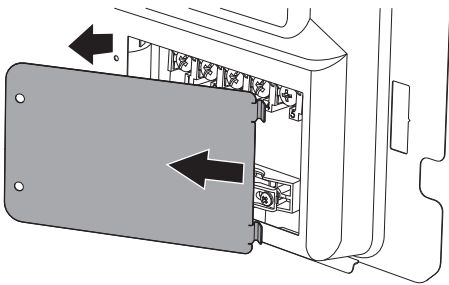
## Accesso alla morsettiere

Per collegare il cavo di alimentazione, occorre accedere alla morsettiere posta sul carter posteriore:

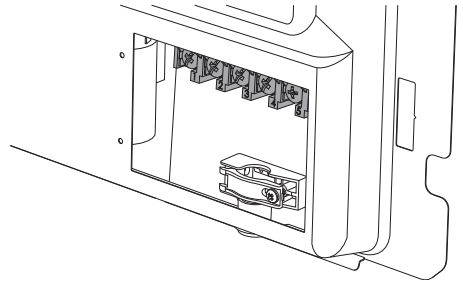
1. Rimuovere le viti che fissano lo sportello al carter posteriore.



2. Ruotare leggermente lo sportello e rimuoverlo dalla propria sede.

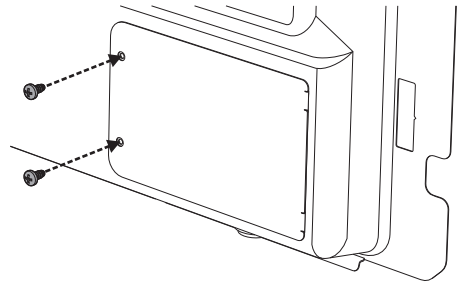


3. Procedere con l'installazione del cavo di alimentazione.



Si consiglia di allentare la vite del fissacavo prima di procedere con l'installazione del cavo di alimentazione.

4. Al termine, riposizionare lo sportello sul carter posteriore e fissarlo con le viti precedentemente rimosse.





## 5.3 Per l'installatore

- La spina deve rimanere accessibile dopo l'installazione. Non piegare o intrappolare il cavo di collegamento alla rete elettrica.
- L'apparecchio deve essere installato secondo gli schemi di installazione.
- Nel caso in cui l'apparecchio non funzioni correttamente dopo aver effettuato tutte le verifiche, fare riferimento al Centro di Assistenza Autorizzato nella vostra zona.
- Quando l'apparecchio è correttamente installato, si prega di istruire l'utente sul corretto metodo di funzionamento.