

Sommario

1 Avvertenze	4
1.1 Introduzione	4
1.2 Questo manuale d'uso	4
1.3 Destinazione d'uso	4
1.4 Avvertenze generali di sicurezza	5
1.5 Responsabilità del costruttore	7
1.6 Targhetta di identificazione	7
1.7 Smaltimento	7
2 Descrizione	8
2.1 Descrizione del prodotto	8
3 Uso	9
3.1 Prima del primo utilizzo	9
3.2 Come assemblare lo spremiagrumi	9
3.3 Modo d'uso dello spremiagrumi	10
4 Pulizia e manutenzione	12
4.1 Avvertenze	12
4.2 Pulizia della base del motore	12
4.3 Pulizia dei componenti dello spremiagrumi	12



Avvertenze

1 Avvertenze

1.1 Introduzione

Informazioni importanti per l'utente:

Avvertenze



Informazioni generali su questo manuale d'uso, di sicurezza e per lo smaltimento finale.

Descrizione



Descrizione dell'apparecchio.

Uso



Informazioni sull'uso dell'apparecchio.

Pulizia e manutenzione



Informazioni per la corretta pulizia e manutenzione dell'apparecchio.



Avvertenza di sicurezza



Informazione



Suggerimento

1.2 Questo manuale d'uso

Questo manuale d'uso costituisce parte integrante dell'apparecchio e deve essere conservato integro e a portata di mano dell'utente per tutto il ciclo di vita dell'apparecchio.

1.3 Destinazione d'uso

- Utilizzare l'apparecchio esclusivamente in ambienti chiusi.
- L'apparecchio è destinato esclusivamente ad un impiego di tipo domestico.
- L'apparecchio può essere utilizzato per la spremitura di agrumi (arance, pompelmi e limoni). Ogni altro uso è improprio. Non utilizzare l'apparecchio per scopi diversi dalla sua destinazione d'uso.
- L'apparecchio può essere utilizzato:
 - nella zona cucina per i dipendenti in negozi, negli uffici e in altri ambienti lavorativi;
 - in fattorie/agriturismi;
 - da clienti in alberghi, motel e ambienti residenziali;
 - nei bed and breakfast.
- L'apparecchio non è concepito per funzionare con temporizzatori esterni o con sistemi di comando a distanza.
- L'uso di questo apparecchio non è consentito a persone (incluso bambini) dalle ridotte capacità fisiche, sensoriali o mentali oppure con mancata esperienza e conoscenza nell'uso di apparecchiature elettriche, a meno che non siano supervisionate o istruite da persone adulte e responsabili per la loro sicurezza.



1.4 Avvertenze generali di sicurezza

Seguire tutte le avvertenze di sicurezza per un utilizzo sicuro dell'apparecchio.

- Prima di utilizzare l'apparecchio leggere attentamente questo manuale d'uso.
- Spegnere l'apparecchio e scollegarlo dalla corrente elettrica prima di sostituire parti mobili o rimovibili (per esempio: cono di spremitura, filtro e vaschetta di raccolta del succo).
- Spegnere l'apparecchio immediatamente dopo l'uso.
- Non lasciare l'apparecchio incustodito mentre è in funzione.
- Scollegare l'apparecchio dalla presa di corrente prima di tutte le operazioni di pulizia e al termine di ogni utilizzo.
- Non immergere l'apparecchio, il cavo di alimentazione o la spina in acqua o qualsiasi altro liquido.
- Non utilizzare l'apparecchio se il cavo di alimentazione o la spina risultano danneggiati o se l'apparecchio è caduto a terra o si è danneggiato in qualche modo.
- Se il cavo di alimentazione elettrica è danneggiato, contattare il servizio di assistenza tecnica per richiederne la sostituzione ed evitare possibili pericoli.
- Evitare che il cavo di alimentazione entri in contatto con spigoli vivi.
- Non tirare il cavo per rimuovere la spina dalla presa di corrente.
- Non posizionare l'apparecchio sopra o vicino a fornelli gas o elettrici accesi, all'interno di un forno o in prossimità di fonti di calore.
- Non tentare mai di riparare l'apparecchio da soli o senza l'intervento di un tecnico qualificato.
- In caso di guasto fare riparare l'apparecchio esclusivamente da un tecnico qualificato.
- Non apportare modifiche all'apparecchio.
- Non tentare mai di spegnere una fiamma/incendio con acqua: spegnere l'apparecchio, togliere la spina dalla presa di corrente e coprire la fiamma con un coperchio o con una coperta ignifuga.
- Scollegare l'apparecchio dalla presa di corrente prima di tutte le operazioni di montaggio, smontaggio e pulizia e al termine di ogni utilizzo.
- L'uso di questo apparecchio è consentito ai bambini a partire dagli 8 anni se supervisionati o istruiti riguardo l'uso in sicurezza dell'apparecchio e se ne comprendono i rischi connessi.
- La pulizia e la manutenzione possono essere eseguite da bambini a partire dagli 8 anni purché supervisionati.
- I bambini non devono giocare con l'apparecchio. Tenere l'apparecchio fuori dalla portata dei bambini.



Avvertenze

Per questo apparecchio

- Durante il funzionamento evitare il contatto con le parti in movimento. Tenere mani, capelli, vestiti e utensili lontano dalle parti in movimento durante il funzionamento per evitare lesioni personali o danni all'apparecchio.
- Scollegare sempre lo spremiagrumi dalla presa di corrente se lasciato incustodito, prima del montaggio e dello smontaggio dei componenti e prima di pulirlo.
- Togliere la spina dalla presa di corrente quando lo spremiagrumi non è in funzione, prima di effettuare la pulizia e in caso di guasto.
- Lasciare raffreddare lo spremiagrumi prima di effettuare la pulizia.
- Non sollevare, tirare o muovere lo spremiagrumi tirandone il cavo. Afferrare sempre lo spremiagrumi dal corpo motore per spostarlo.
- Non riempire eccessivamente la vaschetta di raccolta del succo.
- Non utilizzare lo spremiagrumi per più di 3 minuti consecutivi. Pericolo di surriscaldamento del motore!
- Non utilizzare lo spremiagrumi in combinazione con parti o accessori di altri produttori.
- Utilizzare esclusivamente ricambi originali del produttore. L'uso di parti di ricambio non consigliati dal produttore potrebbe provocare incendi, scosse elettriche o lesioni alle persone.
- Appoggiare lo spremiagrumi solo su superfici piane ed asciutte.
- Prima di mettere in funzione lo spremiagrumi assicurarsi che sia assemblato correttamente.
- Evitare di bagnare o spruzzare liquidi sul corpo motore e sul cavo dello spremiagrumi. In caso di contatto con liquidi, scollegare immediatamente il cavo dalla presa elettrica e asciugare accuratamente: Pericolo di scosse elettriche!
- Evitare di lasciare seccare residui di polpa sulle superfici dello spremiagrumi.
- Prima dell'uso assicurarsi che il filtro ed il beccuccio non siano bloccati da residui di polpa.
- Mantenere lo spremiagrumi vuoto e pulito prima e dopo l'uso.
- Non utilizzare lo spremiagrumi per riporre oggetti.
- Non utilizzare detergenti aggressivi o oggetti taglienti per lavare o rimuovere residui di polpa dai componenti dello spremiagrumi.



1.5 Responsabilità del costruttore

Il costruttore declina ogni responsabilità per danni subiti da persone e cose causati da:

- uso dell'apparecchio diverso da quello previsto;
- mancanza di lettura del manuale d'uso;
- manomissione anche di una singola parte dell'apparecchio;
- utilizzo di ricambi non originali;
- inosservanza delle avvertenze di sicurezza.

1.6 Targhetta di identificazione

La targhetta di identificazione riporta i dati tecnici, il numero di matricola e la marcatura. La targhetta di identificazione non deve mai essere rimossa.

1.7 Smaltimento



Questo apparecchio deve essere smaltito separatamente dagli altri rifiuti (Direttiva 2012/19/EU).

Questo apparecchio non contiene sostanze in quantità tali da essere ritenute pericolose per la salute e l'ambiente, in conformità alle attuali direttive europee.



Tensione elettrica Pericolo di folgorazione

- Disattivare l'alimentazione elettrica generale.
- Staccare il cavo di alimentazione elettrica dall'impianto elettrico.

- **Le vecchie apparecchiature elettriche non devono essere smaltite insieme ai rifiuti domestici!** Nel rispetto della legislazione vigente, gli apparecchi elettrici giunti a fine vita devono essere conferiti ai centri di raccolta differenziata dei rifiuti elettrici ed elettronici. In questo modo si possono riciclare materiali pregiati provenienti dai vecchi apparecchi e proteggere l'ambiente. Per maggiori informazioni contattare le autorità locali preposte o gli addetti dei centri di raccolta differenziata.

Si precisa che per l'imballaggio dell'apparecchio vengono utilizzati materiali non inquinanti e riciclabili.

- Conferire i materiali dell'imballaggio agli idonei centri di raccolta differenziata.



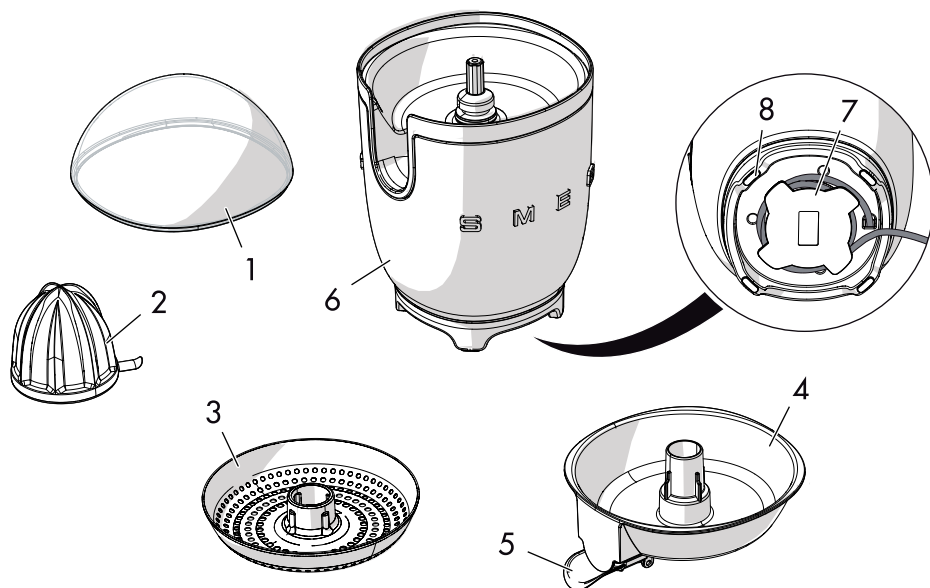
Imballi di plastica Pericolo di soffocamento

- Non lasciare incustodito l'imballaggio o parti di esso.
- Non permettere che i bambini giochino con i sacchetti di plastica dell'imballaggio.



2 Descrizione

2.1 Descrizione del prodotto



Modello CJF01 - Spremiagrumi

1 Coperchio antipolvere in Tritan™ senza BPA

2 Cono di spremitura in acciaio inox

3 Filtro in acciaio inox

4 Vaschetta di raccolta del succo in Tritan™ senza BPA

5 Beccuccio antigoccia in acciaio inox

6 Corpo motore in alluminio pressofuso

7 Vano avvolgicavo

8 Piedini antiscivolo



Le parti che possono venire a contatto con gli alimenti, sono costruiti con materiali conformi a quanto prescritto dalle leggi in vigore.



3 Uso



Pericolo di folgorazione

- Inserire la spina in una presa di corrente conforme e dotata di messa a terra.
- Non manomettere la messa a terra.
- Non utilizzare un adattatore.
- Non utilizzare una prolunga.
- L'inosservanza di queste avvertenze può provocare la morte, un incendio o la folgorazione.

3.1 Prima del primo utilizzo

1. Rimuovere eventuali etichette ed adesivi dallo spremiagrumi.
2. Lavare ed asciugare accuratamente i componenti dello spremiagrumi (vedi "4 Pulizia e manutenzione").

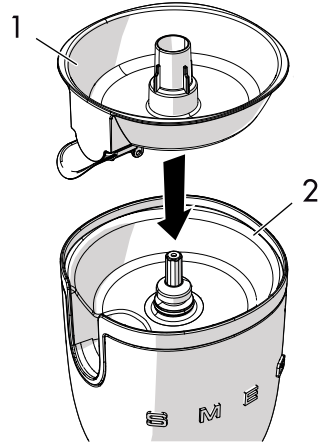


Pericolo di avvio accidentale

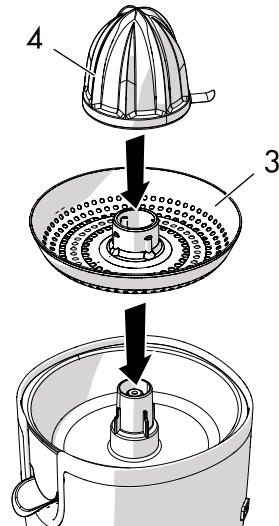
- Assicurarsi che lo spremiagrumi sia scollegato dalla presa di corrente prima di montare o rimuovere i componenti dello spremiagrumi.

3.2 Come assemblare lo spremiagrumi

1. Inserire la vaschetta di raccolta del succo (1) nell'alloggiamento sopra al corpo motore (2).



2. Inserire il filtro (3) sulla vaschetta e quindi il cono (4) sul filtro.





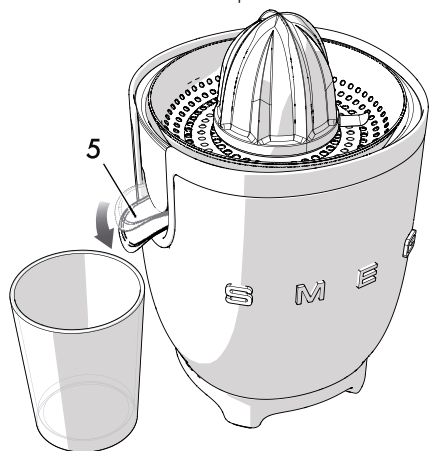
3.3 Modo d'uso dello spremiagrumi

1. Tagliare a metà l'agrume.



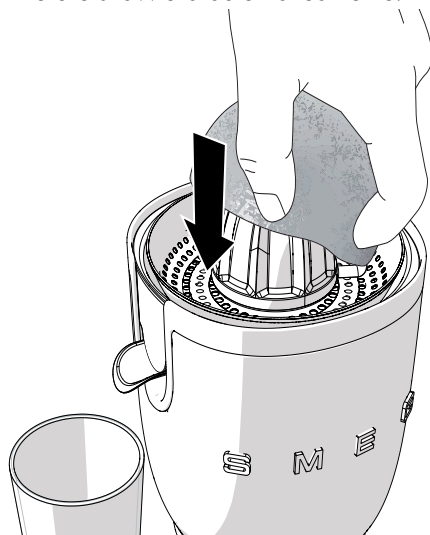
2. Collocare lo spremiagrumi su una superficie piana ed asciutta.

3. Aprire il beccuccio antigoccia (5) abbassandolo e posizionarvi sotto un bicchiere o altro recipiente.

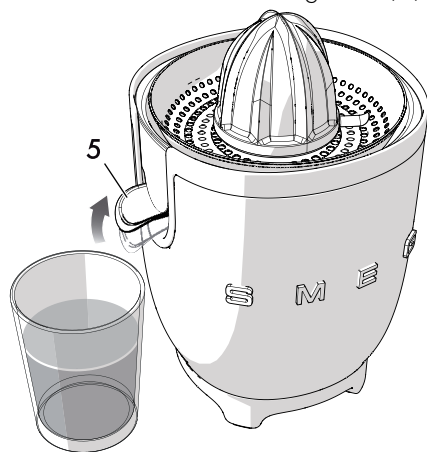


4. Inserire il cavo nella presa di alimentazione.

5. Premere la metà dell'agrume sul cono di spremitura assicurandosi che il beccuccio antigoccia sia aperto. Il motore si avvierà automaticamente.



6. Una volta terminata la spremitura rimuovere l'agrume dal cono per arrestare automaticamente il motore e richiudere il beccuccio antigoccia (5).





Parti in movimento
Pericolo di lesioni personali o
danni all'apparecchio

- Non azionare lo spremiagrumi per più di 3 minuti alla volta. Lasciare raffreddare e attendere 15 minuti prima di azionarlo nuovamente.
- Non inserire dita, forchette o cucchiari nel beccuccio. Ciò potrebbe causare lesioni personali o danni all'apparecchio.
- Tenere mani, capelli, collane, cravatte, spatole o altri oggetti lontano dal cono e dal filtro dello spremiagrumi per evitare lesioni personali o danni all'apparecchio.
- Non afferrare il cono di spremitura o il filtro con le mani quando il cavo dello spremiagrumi è collegato alla presa di alimentazione.



- Non riempire eccessivamente la vaschetta di raccolta del succo.
- Non premere con forza l'agrumo sul cono di spremitura per evitare che si stacchino le parti bianche e amare della buccia dell'agrumo.
- Assicurarsi che il beccuccio non sia ostruito.
- Evitare di lasciare seccare i residui della polpa sulle superfici dello spremiagrumi.
- Non utilizzare oggetti duri o affilati per rimuovere la polpa per non graffiare e danneggiare il filtro o il cono di spremitura.



4 Pulizia e manutenzione

4.1 Avvertenze



Usò non corretto
Pericolo di folgorazione

- Rimuovere la spina dalla presa di corrente prima di effettuare la pulizia dello spremiagrumi.
- Non immergere la base del motore in acqua o altri liquidi.



Usò non corretto
Rischio di danni alle superfici

- Non utilizzare getti di vapore per pulire l'apparecchio.
- Non utilizzare sulle parti trattate superficialmente con finiture metalliche (ad es. anodizzazioni, nichelature, cromature), prodotti per la pulizia contenenti cloro, ammoniaca o candeggina.
- Non utilizzare detergenti abrasivi o corrosivi (ad es. prodotti in polvere, smacchiatori e spugnette metalliche).
- Non utilizzare materiali ruvidi, abrasivi o raschietti metallici affilati.

4.2 Pulizia della base del motore

Per una buona conservazione delle superfici esterne occorre pulirle regolarmente al termine di ogni utilizzo, dopo averle lasciate raffreddare. Pulire con un panno morbido e umido e detergente neutro.

4.3 Pulizia dei componenti dello spremiagrumi

Il cono di spremitura, il coperchio, il filtro e la vaschetta di raccolta succo possono essere lavati in lavastoviglie.

Asciugare accuratamente i componenti, avendo cura di riposizionare il coperchio antipolvere, quando non in uso.

