

Sommario

1	Avvertenze	4
1.1	Avvertenze generali di sicurezza	4
1.2	Responsabilità del produttore	9
1.3	Scopo dell'apparecchio	9
1.4	Targhetta di identificazione	9
1.5	Questo manuale d'uso	9
1.6	Smaltimento	9
1.7	Come leggere il manuale d'uso	10
2	Descrizione	11
2.1	Descrizione generale	11
2.2	Piano cottura	12
2.3	Pannello comandi	12
2.4	Altre parti	13
2.5	Accessori disponibili	14
3	Uso	15
3.1	Avvertenze	15
3.2	Uso degli accessori	17
3.3	Uso del piano	18
3.4	Uso del forno	19
3.5	Uso del vano ripostiglio	21
3.6	Consigli per la cottura	21
4	Pulizia e manutenzione	24
4.1	Avvertenze	24
4.2	Pulizia delle superfici	24
4.3	Pulizia del piano cottura	25
4.4	Pulizia della porta	26
4.5	Pulizia del vano cottura	28
4.6	Manutenzione straordinaria	30
5	Installazione	32
5.1	Collegamento gas	32
5.2	Adattamento ai diversi tipi di gas	35
5.3	Posizionamento	40
5.4	Per l'installatore	45
5.5	Collegamento elettrico	46

ISTRUZIONI ORIGINALI

Consigliamo di leggere attentamente questo manuale, che riporta tutte le indicazioni per mantenere inalterate le qualità estetiche e funzionali dell'apparecchio acquistato.

Per ulteriori informazioni sul prodotto: www.smeg.com



Avvertenze

1 Avvertenze

1.1 Avvertenze generali di sicurezza

Danni alle persone

- Questo apparecchio e le sue parti accessibili diventano molto calde durante l'uso. Non toccare gli elementi riscaldanti durante l'uso.
- Proteggere le mani tramite guanti termici durante la movimentazione dei cibi all'interno del vano cottura.
- Non tentare mai di spegnere una fiamma/incendio con acqua: spegnere l'apparecchio e coprire la fiamma con un coperchio o con una coperta ignifuga.
- L'uso di questo apparecchio è consentito ai bambini a partire dagli 8 anni di età e alle persone con ridotte capacità fisiche, sensoriali o mentali oppure con mancata esperienza e conoscenza, supervisionati o istruiti da persone adulte e responsabili per la loro sicurezza.
- I bambini non devono giocare con l'apparecchio.
- Tenere lontani i bambini inferiori agli 8 anni se non continuamente sorvegliati.
- Non permettere ai bambini inferiori di 8 anni di avvicinarsi all'apparecchio durante il funzionamento.
- Le operazioni di pulizia e manutenzione non devono essere effettuate dai bambini senza sorveglianza.
- Assicurarsi che le corone spartifiamma siano posizionate correttamente nelle proprie sedi con i rispettivi cappellotti.
- Prestare la massima attenzione al rapido riscaldamento delle zone di cottura. Evitare che le pentole vengano riscaldate a vuoto. Pericolo di surriscaldamento.
- I grassi e gli oli possono prendere fuoco se si surriscaldano. Non allontanarsi durante la preparazione di cibi contenenti oli o grassi. In caso gli oli o i grassi dovessero prendere fuoco, non spegnere mai con acqua. Mettere il coperchio sulla pentola e spegnere la zona di cottura interessata.
- Il processo di cottura deve essere sempre sorvegliato. Un processo di cottura a breve termine deve essere sorvegliato continuamente.



- Durante l'uso non appoggiare oggetti metallici, come stoviglie o posate sulla superficie del piano di cottura perché potrebbero surriscaldarsi.
- Non inserire oggetti metallici appuntiti (posate o utensili) nelle feritoie.
- Non versare acqua direttamente sulle teglie molto calde.
- Mantenere la porta chiusa durante la cottura.
- In caso di intervento sugli alimenti o al termine della cottura, aprire la porta di 5 centimetri per alcuni secondi, far uscire il vapore, poi aprire completamente la porta.
- Non aprire il vano ripostiglio (se presente) quando il forno è acceso ed ancora caldo.
- Gli oggetti all'interno del vano ripostiglio potrebbero essere molto caldi dopo l'utilizzo del forno.
- **NON UTILIZZARE O CONSERVARE MATERIALI INFIAMMABILI NEL VANO RIPOSTIGLIO (SE PRESENTE) O IN PROSSIMITÀ DELL'APPARECCHIO.**
- **NON UTILIZZARE BOMBOLETTE SPRAY IN PROSSIMITÀ DI QUESTO APPARECCHIO MENTRE È IN FUNZIONE.**
- Spegnere l'apparecchio dopo l'uso.
- **NON MODIFICARE L'APPARECCHIO.**
- Prima di ogni intervento sull'apparecchio (installazione, manutenzione, posizionamento o spostamento), munirsi sempre di dispositivi di protezione individuale.
- Prima di ogni intervento sull'apparecchio, disattivare l'alimentazione elettrica generale.
- Far eseguire l'installazione e gli interventi di assistenza da personale qualificato nel rispetto delle norme vigenti.
- Non tentare mai di riparare l'apparecchio da soli o senza l'intervento di un tecnico qualificato.
- Non tirare mai il cavo per staccare la spina.
- Se il cavo di alimentazione elettrica è danneggiato, contattare subito il servizio di assistenza tecnica che provvederà a sostituire il cavo.



Avvertenze

Danni all'apparecchio

- Sulle parti in vetro non utilizzare detergenti abrasivi o corrosivi (es. prodotti in polvere, smacchiatori e spugnette metalliche).
- Utilizzare eventualmente utensili in legno o plastica.
- Griglie e teglie devono essere inserite nelle guide laterali fino ad arresto completo. I blocchi meccanici di sicurezza che impediscono la loro estrazione devono essere rivolti verso il basso e verso il retro del vano cottura.
- Non sedersi sull'apparecchio.
- Non utilizzare getti di vapore per pulire l'apparecchio.
- Non ostruire le aperture, le fessure di ventilazione e di smaltimento del calore.
- Non lasciare l'apparecchio incustodito durante le cotture che possono liberare grassi ed oli che surriscaldandosi potrebbero infiammarsi. Prestare la massima attenzione
- Non lasciare oggetti sulle superfici di cottura.
- NON USARE IN NESSUN CASO L'APPARECCHIO PER RISCALDARE L'AMBIENTE.
- Non vaporizzare prodotti spray nelle vicinanze del forno.
- Non usare stoviglie o contenitori di plastica per la cottura del cibo.
- Non introdurre nel vano cottura scatolame o contenitori chiusi.
- Rimuovere dal vano cottura tutte le teglie e le griglie non utilizzate durante la cottura.
- Non ricoprire il fondo del vano cottura tramite fogli di alluminio o fogli di stagnola.
- Non appoggiare pentole o teglie direttamente sul fondo del vano cottura.
- Qualora si volesse utilizzare della carta forno, posizionarla in modo che non interferisca con la circolazione di aria calda all'interno del forno.
- Non utilizzare la porta aperta per appoggiare pentole o teglie direttamente sul vetro interno.
- I recipienti o le bistecchiere devono essere posizionati all'interno del perimetro del piano di cottura.



- Tutti i recipienti devono avere il fondo piatto e regolare.
- In caso di tracimazione o traboccamento rimuovere il liquido in eccesso dal piano cottura.
- Non rovesciare sul piano cottura sostanze acide come succo di limone o aceto.
- Non posizionare pentole o padelle vuote sulle zone di cottura accese.
- Non utilizzare getti di vapore per pulire l'apparecchio.
- Non utilizzare materiali ruvidi, abrasivi o raschietti metallici affilati.
- Sulle parti in acciaio o trattate superficialmente con finiture metalliche (ad es. anodizzazioni, nichelature, cromature) non utilizzare prodotti per la pulizia contenenti cloro, ammoniaca o candeggina.
- Sulle parti in vetro non utilizzare detergenti abrasivi o corrosivi (es. prodotti in polvere, smacchiatori e spugnette metalliche).
- Non lavare in lavastoviglie i componenti rimovibili come le griglie del piano, le corone spartifiamma e i cappellotti.
- Non usare la porta aperta come leva per posizionare l'apparecchio nel mobile.
- Non esercitare pressioni eccessive sulla porta aperta.
- Non usare la maniglia per sollevare o spostare questo apparecchio.

Installazione

- **QUESTO APPARECCHIO NON DEVE ESSERE INSTALLATO SU BARCHE O SU ROULOTTE.**
- L'apparecchio non deve essere installato su di un piedistallo.
- Posizionare l'apparecchio nel mobile con l'aiuto di una seconda persona.
- Per evitare possibili surriscaldamenti l'apparecchio non deve essere installato dietro ad una porta decorativa o ad un pannello.
- Far eseguire il collegamento gas a personale tecnico abilitato.



Avvertenze

- La messa in opera con tubo flessibile dovrà essere effettuata in modo che la lunghezza della tubatura non superi 2 metri di estensione massima per i tubi flessibili in acciaio e 1,5 metri per i tubi in gomma.
- I tubi non devono venire a contatto con parti mobili e non devono essere schiacciati.
- Dove richiesto, utilizzare un regolatore di pressione conforme alla norma vigente.
- Dopo ogni intervento, verificare che la coppia di serraggio delle connessioni gas sia compresa tra 10 Nm e 15 Nm.
- Ad installazione completata, verificare eventuali perdite con una soluzione saponosa, mai con una fiamma.
- Far eseguire il collegamento elettrico a personale tecnico abilitato.
- È obbligatorio il collegamento di terra secondo le modalità previste dalle norme di sicurezza dell'impianto elettrico.
- Utilizzare cavi resistenti alla temperatura di almeno 90 °C.
- La coppia di serraggio delle viti dei conduttori di alimentazione della morsettiera dev'essere pari a 1,5 - 2 Nm.
- Prima del montaggio, accertarsi che le condizioni locali di distribuzione (natura del gas e relativa pressione) e la regolazione dell'elettrodomestico siano compatibili;
- Le condizioni di regolazione per questo elettrodomestico sono riportate sull'etichetta regolazione gas.
- Questo elettrodomestico non è collegato ad un dispositivo di scarico dei prodotti della combustione. Deve essere installato e collegato in accordo con le attuali normative di installazione. Deve essere prestata particolare attenzione ai relativi requisiti in materia di ventilazione.

Per questo apparecchio

- Prima di sostituire la lampada, assicurarsi che l'apparecchio sia spento.
- Non appoggiarsi o sedersi sulla porta aperta.
- Controllare che non rimangano incastrati oggetti nelle porte.



1.2 Responsabilità del produttore

Il costruttore declina ogni responsabilità per danni subiti da persone e cose causati da:

- uso dell'apparecchio diverso da quello previsto;
- inosservanza delle prescrizioni del manuale d'uso;
- manomissione anche di una singola parte dell'apparecchio;
- utilizzo di ricambi non originali.

1.3 Scopo dell'apparecchio

- Questo apparecchio è destinato alla cottura di alimenti in ambiente domestico. Ogni altro uso è improprio.
- L'apparecchio non è concepito per funzionare con temporizzatori esterni o con sistemi di comando a distanza.

1.4 Targhetta di identificazione

La targhetta di identificazione riporta i dati tecnici, il numero di matricola e la marcatura. La targhetta di identificazione non deve mai essere rimossa.

1.5 Questo manuale d'uso

Questo manuale d'uso costituisce parte integrante dell'apparecchio e deve essere conservato integro e a portata di mano dell'utente per tutto il ciclo di vita dell'apparecchio.

Prima di usare l'apparecchio leggere attentamente questo manuale d'uso.

1.6 Smaltimento



Questo apparecchio deve essere smaltito separatamente dagli altri rifiuti (direttive 2002/95/CE, 2002/96/CE, 2003/108/CE). Questo apparecchio non contiene sostanze in quantità tali da essere ritenute pericolose per la salute e l'ambiente, in conformità alle attuali direttive europee.

Per smaltire l'apparecchio:

- Tagliare il cavo di alimentazione elettrica e rimuovere il cavo assieme alla spina.



Tensione elettrica

Pericolo di folgorazione

- Disattivare l'alimentazione elettrica generale.
- Staccare il cavo di alimentazione elettrica dall'impianto elettrico.



Avvertenze

- Conferire l'apparecchio agli idonei centri di raccolta differenziata dei rifiuti elettrici ed elettronici, oppure riconsegnare l'apparecchio al rivenditore al momento dell'acquisto di una apparecchiatura equivalente, in ragione di uno ad uno.

Si precisa che per l'imballaggio dell'apparecchio vengono utilizzati materiali non inquinanti e riciclabili.

- Conferire i materiali dell'imballaggio agli idonei centri di raccolta differenziata.



Imballi di plastica Pericolo di soffocamento

- Non lasciare incustodito l'imballaggio o parti di esso.
- Non permettere che bambini giochino con i sacchetti di plastica dell'imballaggio.

1.7 Come leggere il manuale d'uso

Questo manuale d'uso utilizza le seguenti convenzioni di lettura:

Avvertenze



Informazioni generali su questo manuale d'uso, di sicurezza e per lo smaltimento finale.

Descrizione



Descrizione dell'apparecchio e degli accessori.

Uso



Informazioni sull'uso dell'apparecchio e degli accessori, consigli di cottura.

Pulizia e manutenzione



Informazioni per la corretta pulizia e manutenzione dell'apparecchio.

Installazione



Informazioni per il tecnico qualificato: installazione, messa in servizio e collaudo.



Avvertenza di sicurezza



Informazione



Suggerimento

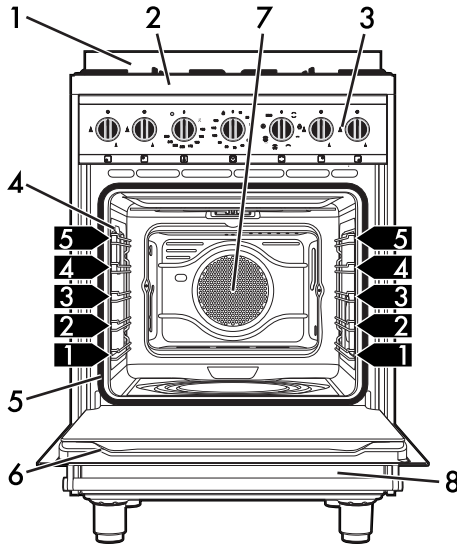
1. Sequenza di istruzioni d'uso.

- Istruzione d'uso singola.



2 Descrizione

2.1 Descrizione generale



1 Alzatina

2 Piano cottura

3 Pannello comandi

4 Lampada Sinistra

5 Guarnizione

6 Porta

7 Ventola

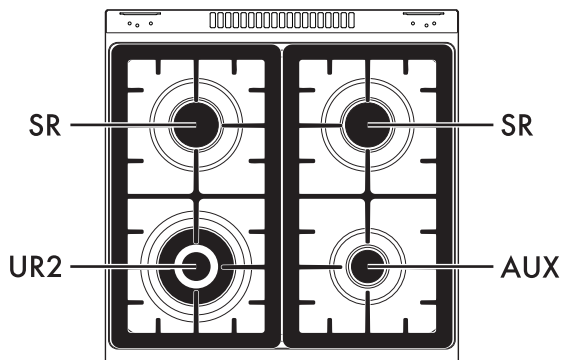
8 Vano ripostiglio

1,2,3 ▶ Telai supporto griglie/teglie



Descrizione

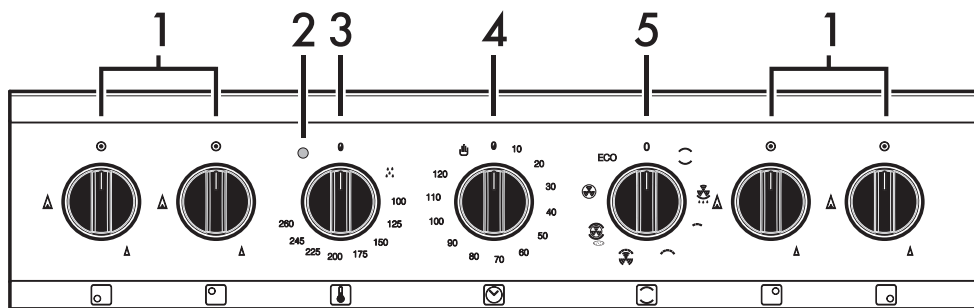
2.2 Piano cottura







AUX = Bruciatore Ausiliario
SR = Bruciatore Semirapido

UR2 = Bruciatore Ultrarapido

2.3 Pannello comandi



1 Manopole bruciatori del piano

Utili per accendere e regolare i bruciatori del piano. Premere e ruotare le manopole in senso antiorario sul valore  per accendere i bruciatori corrispondenti. Ruotare le manopole sulla zona compresa fra il massimo  e il minimo  per regolare la fiamma. Riportare le manopole sulla posizione  per spegnere i bruciatori.

2 Lampada spia

Si accende per segnalare che il forno è in fase di riscaldamento. Si spegne a temperatura raggiunta. L'intermittenza regolare indica che la temperatura impostata all'interno del forno viene mantenuta costante.



3 Manopola temperatura

Tramite questa manopola è possibile selezionare la temperatura di cottura. Ruotare la manopola in senso orario sul valore desiderato compreso fra il minimo e il massimo.

4 Manopola timer contaminuti

Per utilizzare il timer contaminuti occorre caricare la suoneria ruotando la manopola in senso orario. I numeri corrispondono a minuti primi. La regolazione è progressiva e possono essere utilizzate posizioni intermedie tra le cifre.



Il timer contaminuti attiva soltanto la suoneria, non interrompe la cottura.

5 Manopola funzioni

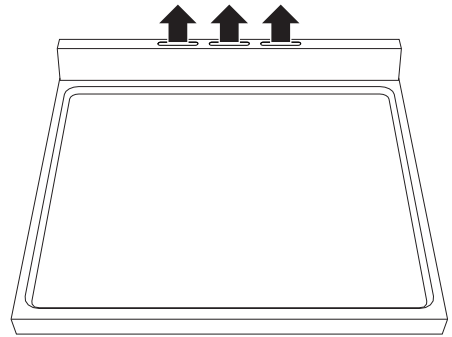
Le diverse funzioni del forno sono adatte a varie modalità di cottura. Dopo aver selezionato la funzione desiderata, impostare la temperatura di cottura tramite la manopola temperatura.

2.4 Altre parti

Ripiani di posizionamento

L'apparecchio dispone di ripiani per il posizionamento di teglie e griglie a diverse altezze. Le altezze d'inserimento sono da intendersi dal basso verso l'alto (vedi 2.1 Descrizione generale).

Ventola di raffreddamento



La ventola provvede a raffreddare l'apparecchio ed entra in funzione durante la cottura. Il funzionamento della ventola provoca un normale flusso d'aria che esce dalla parte posteriore dell'apparecchio e che può continuare per un breve periodo anche dopo lo spegnimento.



Non ostruire le aperture, le fessure di ventilazione e di smaltimento del calore.

Illuminazione interna

L'illuminazione interna dell'apparecchio entra in funzione:

- quando la porta viene aperta;
- quando viene selezionata una funzione qualsiasi, ad esclusione delle funzione

ECO



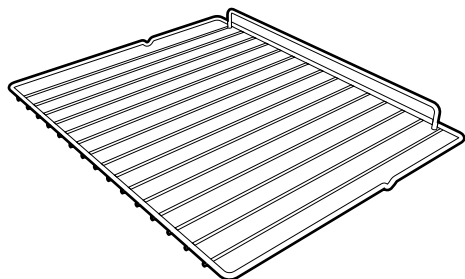
Quando la porta è aperta, non è possibile spegnere l'illuminazione interna.



Descrizione

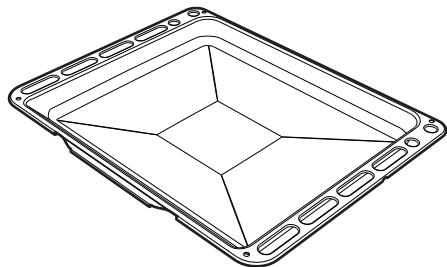
2.5 Accessori disponibili

Griglia



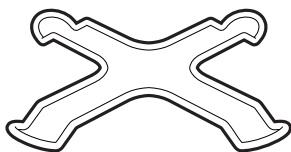
Utile per il supporto di recipienti con alimenti in cottura.

Teglia profonda



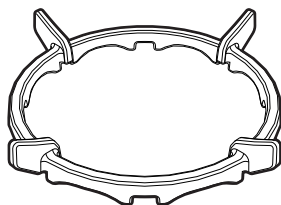
Utile per la raccolta dei grassi provenienti da alimenti appoggiati sulla griglia sovrastante e per la cottura di torte, pizze e dolci da forno.

Griglia di riduzione



Utile per l'utilizzo di piccoli recipienti.

Griglia di riduzione Wok



Utile per l'utilizzo di recipienti Wok.

i

Su alcuni modelli non tutti gli accessori sono presenti.

i

Gli accessori del forno che possono venire a contatto con gli alimenti, sono costruiti con materiali conformi a quanto prescritto dalle leggi in vigore.

i

Gli accessori originali in dotazione o opzionali possono essere richiesti presso i centri assistenza autorizzati. Utilizzare solo accessori originali del costruttore.



3 Uso

3.1 Avvertenze



Temperatura elevata all'interno del vano cottura durante l'uso
Pericolo di ustioni

- Mantenere la porta chiusa durante la cottura.
- Proteggere le mani tramite guanti termici durante la movimentazione di alimenti all'interno del forno.
- Non toccare gli elementi riscaldanti all'interno del forno.
- Non versare acqua direttamente sulle teglie molto calde.
- Non permettere ai bambini inferiori di 8 anni di avvicinarsi al forno durante il funzionamento.
- In caso di intervento sugli alimenti o al termine della cottura, aprire la porta di 5 centimetri per alcuni secondi, far uscire il vapore, poi aprire completamente la porta.



Uso non corretto
Pericolo di ustioni

- Assicurarsi che le corone spartifiamma siano posizionate correttamente nelle proprie sedi con i rispettivi cappellotti.
- Grassi ed oli surriscaldandosi possono infiammarsi. Prestare la massima attenzione.



Temperatura elevata all'interno del vano ripostiglio
Pericolo di ustioni

- Non aprire il vano ripostiglio quando l'apparecchio è acceso ed ancora caldo.
- Gli oggetti all'interno del vano ripostiglio potrebbero essere molto caldi dopo l'utilizzo dell'apparecchio.
- Non riporre al suo interno materiali infiammabili, stracci o carta.



Uso non corretto
Rischio di danni alle superfici

- Non ricoprire il fondo del vano cottura tramite fogli di alluminio o fogli di stagnola.
- Qualora si volesse utilizzare della carta forno, posizionarla in modo che non interferisca con la circolazione di aria calda all'interno del vano cottura.
- Non appoggiare pentole o teglie direttamente sul fondo del vano cottura.
- Non utilizzare la porta aperta per appoggiare pentole o teglie direttamente sul vetro interno.
- Non versare acqua direttamente sulle teglie molto calde.
- I recipienti e le bisticchiere devono essere posizionati all'interno del perimetro del piano di cottura.
- Tutti i recipienti devono avere il fondo piatto e regolare.
- In caso di tracimazione o traboccamento rimuovere il liquido in eccesso dal piano cottura.



Temperatura elevata all'interno del vano ripostiglio Pericolo di incendio o scoppio

- Non vaporizzare prodotti spray nelle vicinanze dell'apparecchio.
- Non usare o lasciare materiali infiammabili nelle vicinanze dell'apparecchio o del vano ripostiglio.
- Non usare stoviglie o contenitori di plastica per la cottura dei cibi.
- Non introdurre nel vano cottura scatolame o contenitori chiusi.
- Non lasciare l'apparecchio incustodito durante cotture che possono liberare grassi ed oli.
- Rimuovere dal vano cottura tutte le teglie e le griglie non utilizzate durante la cottura.

Precauzioni

La fuoriuscita di gas può provocare un'esplosione.

In caso di odore di gas o della presenza di guasti dell'impianto a gas:

- Chiudere immediatamente l'alimentazione del gas o chiudere la valvola della bombola del gas.
- Spegnerne immediatamente tutte le fiamme libere e le sigarette.
- Non accendere interruttori di corrente o apparecchi e non estrarre alcuna spina di corrente. Non utilizzare telefoni o cellulari all'interno dell'edificio.
- Aprire le finestre e aerare la stanza.
- Chiamare il servizio di assistenza o l'ente fornitore di gas.

Funzionamento anomalo

Una qualunque delle seguenti condizioni è da considerarsi un funzionamento anomalo e necessita una richiesta di intervento:

- Ingiallimento della piastra del bruciatore.
- Danneggiamento degli utensili da cucina.
- Accensione scorretta dei bruciatori.
- Difficoltà dei bruciatori a rimanere accesi.
- Spegnimento dei bruciatori durante il funzionamento.
- Rubinetti del gas difficili da ruotare.

Nel caso in cui l'apparecchio non funzioni correttamente, contattare il Centro di Assistenza Autorizzato della propria zona.

Primo utilizzo

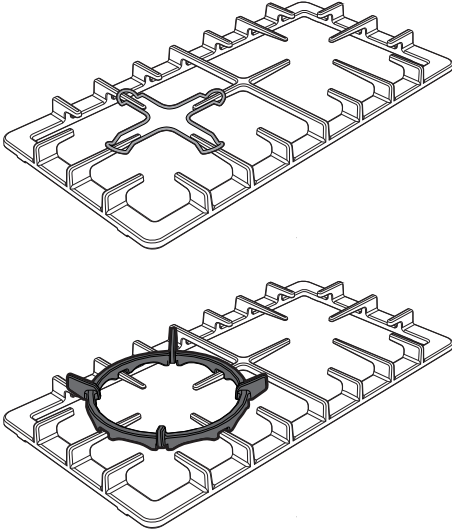
1. Rimuovere eventuali pellicole protettive all'esterno o all'interno dell'apparecchio e dagli accessori.
2. Rimuovere eventuali etichette (ad eccezione della targhetta con i dati tecnici) da accessori e dal vano cottura.
3. Rimuovere e lavare tutti gli accessori dall'apparecchio (vedi 4 Pulizia e manutenzione).
4. Riscaldare il forno a vuoto alla massima temperatura per rimuovere eventuali residui di fabbricazione.



3.2 Uso degli accessori

Griglie di riduzione

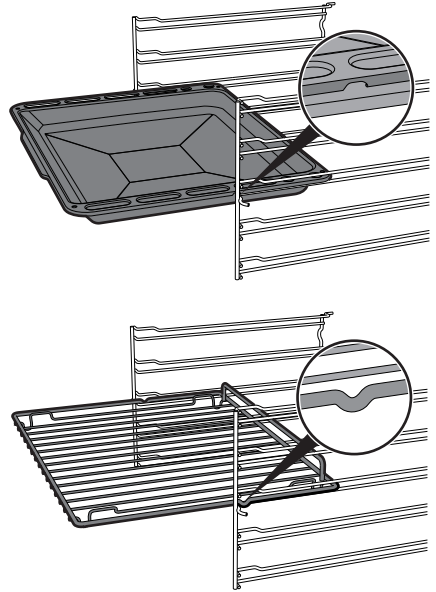
Le griglie di riduzione vanno appoggiate alle griglie del piano. Assicurarsi che siano posizionate correttamente.



Griglie e teglie

Griglie e teglie devono essere inserite nelle guide laterali fino al punto di arresto.

- I blocchi meccanici di sicurezza che impediscono l'estrazione accidentale della griglia devono essere rivolti verso il basso e verso la parte posteriore del vano cottura.v



Inserire le griglie e le teglie delicatamente nel vano cottura fino al loro arresto.




Pulire le teglie prima di utilizzarle la prima volta per rimuovere eventuali residui di fabbricazione.



3.3 Uso del piano


Tutti i comandi e i controlli dell'apparecchio sono riuniti sul pannello frontale. In corrispondenza di ogni manopola è indicato il bruciatore associato.

L'apparecchio è dotato di un dispositivo di accensione elettronica. È sufficiente premere e ruotare in senso antiorario la manopola sul simbolo di fiamma massima, fino ad accensione avvenuta. Se il bruciatore non si accende nei primi 15

secondi, portare la manopola su  e non tentare la riaccensione per 60 secondi. Ad accensione avvenuta, mantenere premuta la manopola per qualche secondo per consentire alla termocoppia di riscaldarsi. Può accadere che il bruciatore si spenga al momento del rilascio della manopola: significa che la termocoppia non si è riscaldata a sufficienza.

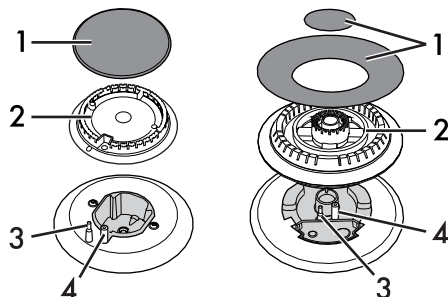
Attendere qualche istante e ripetere l'operazione. Mantenere premuta la manopola più a lungo.



In caso di spegnimento accidentale, un dispositivo di sicurezza provvede a bloccare l'uscita del gas, anche a rubinetto aperto. Riportare la manopola su  e non tentare la riaccensione per 60 secondi.

Corretta posizione delle corone spartifiamma e dei cappellotti

Prima di accendere i bruciatori del piano assicurarsi che le corone spartifiamma **2** siano posizionate nelle proprie sedi con i rispettivi cappellotti **1**. Fare attenzione che i fori degli spartifiamma corrispondano con le termocoppie **3** e le candlette **4**.



Consigli pratici per l'uso del piano

Per un rendimento ottimale dei bruciatori e un consumo minimo di gas, occorre usare recipienti provvisti di coperchio e proporzionati al bruciatore, onde evitare che la fiamma vada a lambirne i lati.

Al momento dell'ebollizione ridurre la fiamma quanto basta a impedire la trascinazione del liquido.




Diametro dei recipienti:

- **AUX:** 12 - 14 cm.
- **SR:** 16 - 24 cm.
- **UR2:** 18 - 28 cm.



3.4 Uso del forno

Per accendere il forno:

1. Selezionare una cottura manuale  o impostare la durata della cottura tramite la manopola contaminuti. La regolazione è progressiva e possono essere utilizzate posizioni intermedie tra le cifre indicate.
2. Selezionare la temperatura tramite la manopola temperatura.
3. Selezionare la funzione di cottura tramite la manopola funzioni.
4. Al termine della cottura temporizzata, si attiva una suoneria che si disattiva automaticamente dopo alcuni secondi.

Elenco delle funzioni



Statico

Il calore, provenendo contemporaneamente dall'alto e dal basso, rende questo sistema adatto per cucinare particolari tipi di cibo. La cottura tradizionale, denominata anche statica, è adatta per cucinare un solo piatto per volta. Ideale per arrostiti di qualsiasi tipo, pane, torte ripiene, è comunque particolarmente indicata per carni grasse come oca e anatra.



Suola ventilata

La combinazione tra la ventola e la sola resistenza inferiore consente di completare la cottura più velocemente. Questo sistema è consigliato per sterilizzare o per terminare la cottura di cibi già ben cotti in superficie, ma non internamente, che richiedono perciò un moderato calore superiore. Ideale per qualsiasi tipo di cibo.



Grill piccolo

Questa funzione consente, tramite l'azione del calore sprigionato dal solo elemento centrale, di grigliare le piccole porzioni di carne e di pesce, per preparare spiedini, toast e tutti i contorni di verdura alla griglia.



Grill

Il calore derivante dalla resistenza grill consente di ottenere ottimi risultati di grigliatura soprattutto con carni di medio/piccolo spessore e, in combinazione con il girarrosto (dove previsto), permette di dare a fine cottura una doratura uniforme. Ideale per salsicce, costine, bacon. Tale funzione permette di grigliare in modo uniforme grandi quantità di cibo, in particolar modo carne.



Grill ventilato

L'aria prodotta dalla ventola addolcisce la decisa onda di calore generata dal grill, consentendo una grigliatura ottimale anche per alimenti di grosso spessore. Ideale per grandi tagli di carne (ad es. stinco di maiale).



Turbo

La combinazione della cottura ventilata con la cottura tradizionale consente di cucinare con estrema rapidità ed efficacia alimenti diversi su più piani, senza trasmissioni di odori o sapori. Ideale per alimenti di grandi volumi che richiedono cotture intense.

A questa funzione è abbinato anche il simbolo della pizza. Grazie alla combinazione della ventola con la cottura tradizionale si possono ottenere ottimi risultati nella realizzazione di ricette per pizze, focacce e torte. Al fine di ottimizzare i risultati di queste ricette, il costruttore propone, come accessori extra, una pietra refrattaria da alloggiare sul fondo della cavità del forno e una pratica paletta, utile per infornare la pizza sull'apposita piastra.



Circolare ventilata

La combinazione tra la ventola e la resistenza circolare (incorporata nella parte posteriore del forno) consente la cottura di alimenti diversi su più piani, purché necessitino delle stesse temperature e dello stesso tipo di cottura. La circolazione di aria calda assicura una istantanea ed uniforme ripartizione del calore. Sarà possibile, per esempio, cucinare contemporaneamente (su più ripiani) pesce, verdure e biscotti senza alcuna mescolanza di odori e sapori.

ECO

Eco

Questa funzione è particolarmente indicata per la cottura su singolo ripiano a bassi consumi energetici. Ideale per la cottura di carne, pesce e verdura. Non è consigliata per alimenti che richiedono lievitazione.

Per ottenere il massimo risparmio energetico e ridurre i tempi, si raccomanda di infornare gli alimenti senza preriscaldare il vano cottura.



Nella funzione ECO evitare l'apertura della porta durante la cottura.



Nella funzione ECO i tempi di cottura (e di un eventuale preriscaldamento) sono più lunghi.

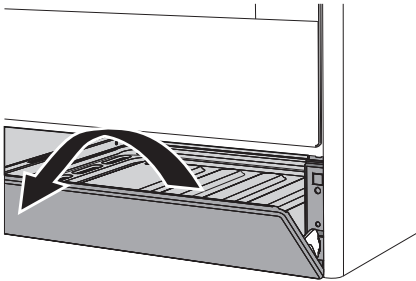


Vapor Clean

Questa funzione facilita la pulizia attraverso l'impiego del vapore generato da una piccola dose d'acqua versata sull'apposita imbottitura posta sul fondo. (vedi capitolo "Pulizia e manutenzione")

3.5 Uso del vano ripostiglio

Nella parte inferiore dell'apparecchio si trova il vano ripostiglio, accessibile tirando la maniglia verso se stessi. Può essere utilizzato per riporre pentole o oggetti metallici necessari all'utilizzo dell'apparecchio.



3.6 Consigli per la cottura

Consigli generali

- Utilizzare una funzione ventilata per ottenere una cottura uniforme su più livelli.
- Aumentare le temperature non abbrevia i tempi di cottura (il cibo potrebbe risultare molto cotto all'esterno e poco cotto all'interno).
- A parità di peso, i tempi di cottura dei pezzi tagliati è minore rispetto ai tempi di cottura del pezzo intero.

Consigli per la cottura di carni

- I tempi di cottura, variano a seconda dello spessore, della qualità del cibo e dal gusto del consumatore.
- Utilizzare un termometro per carni durante la cottura di arrostiti, oppure semplicemente premere con un cucchiaino sull'arrosto. Se questo risulta sodo è pronto, diversamente deve essere cotto ancora per qualche minuto.

Consigli per le cotture con Grill

- La grigliatura di carni può essere effettuata sia a forno freddo, sia a forno preriscaldato se si desidera cambiare l'effetto della cottura.
- Nella funzione Grill ventilato, è raccomandato il preriscaldamento del vano cottura prima della grigliatura.



- Si raccomanda la disposizione del cibo al centro della griglia.
- Nelle funzioni Grill, si consiglia di ruotare la manopola temperatura sul valore più alto per ottimizzare la cottura.

Consigli per la cottura di dolci e biscotti

- Utilizzare preferibilmente stampi scuri di metallo: aiutano ad assorbire meglio il calore.
- La temperatura e la durata di cottura dipendono dalla qualità e dalla consistenza dell'impasto.
- In caso di cotture su più livelli, posizionare gli alimenti preferibilmente sul 2° e 4° ripiano, aumentare il tempo di cottura di qualche minuto ed utilizzare solamente funzioni ventilate.
- Per verificare se il dolce è cotto all'interno: al termine della cottura, infilare uno stuzzicadenti nel punto più alto di esso. Se la pasta non si attacca allo stuzzicadenti, il dolce è cotto.
- Se il dolce si affloscia quando viene sfornato, nella successiva cottura diminuire la temperatura impostata di circa 10°C selezionando eventualmente un tempo maggiore di cottura.
- I tempi di cottura di meringhe e bignè variano a seconda della dimensione.

Consigli per scongelamento e lievitazione

- Posizionare gli alimenti congelati privi di confezione, in un contenitore senza coperchio sul primo ripiano del vano cottura.

- Evitare la sovrapposizione degli alimenti.
- Per scongelare la carne, utilizzare una griglia riposta sul secondo livello ed una teglia posta sul primo livello. In questo modo il cibo non resta a contatto con il liquido di scongelamento.
- Frutta e pane, se divisi in pezzi, impiegano lo stesso tempo per scongelarsi, indipendentemente dalla quantità e dal peso totali.
- Le parti più delicate possono essere coperte con una pellicola di alluminio.
- Per una buona lievitazione, posizionare sul fondo del vano cottura un contenitore contenente acqua.

Per risparmiare energia

- Arrestare la cottura qualche minuto prima del tempo normalmente impiegato. La cottura proseguirà per i restanti minuti con il calore accumulatosi internamente.
- Ridurre al minimo le aperture della porta, in modo tale da evitare dispersioni di calore.
- Mantenere costantemente pulito l'apparecchio all'interno.
- (Ove presente) Se non utilizzata, rimuovere la piastra pizza dal fondo del vano cottura.



Tabella indicativa delle cotture

Pietanze	Peso (Kg)	Funzione	Ripiano	Temperatura (°C)	Tempo (minuti)	
Lasagne	3 - 4	Statico	1	220 - 230	45 - 50	
Pasta al forno	3 - 4	Statico	1	220 - 230	45 - 50	
Arrosto di vitello	2	Turbo/Circolare	2	180 - 190	90 - 100	
Lonza di maiale	2	Turbo/Circolare	2	180 - 190	70 - 80	
Salsicce	1,5	Grill ventilato	4	260	15	
Roast beff	1	Turbo/Circolare	2	200	40 - 45	
Coniglio arrosto	1,5	Circolare	2	180 - 190	70 - 80	
Fesa di tacchino	3	Turbo/Circolare	2	180 - 190	110 - 120	
Coppa al forno	2 - 3	Turbo/Circolare	2	180 - 190	170 - 180	
Pollo arrosto	1,2	Turbo/Circolare	2	180 - 190	65 - 70	
					Lato 1	Lato 2
Bracirole di maiale	1,5	Grill ventilato	4	260	15	5
Costine	1,5	Grill ventilato	4	260	10	10
Pancetta di maiale	0,7	Grill	5	260	7	8
Filetto di maiale	1,5	Grill ventilato	4	260	10	5
Filetto di manzo	1	Grill	5	260	10	7
Trota salmonata	1,2	Turbo/Circolare	2	150 - 160	35 - 40	
Coda di rospo	1,5	Turbo/Circolare	2	160	60 - 65	
Rombo	1,5	Turbo/Circolare	2	160	45 - 50	
Pizza	1	Turbo/Circolare	2	260	8 - 9	
Pane	1	Circolare	2	190 - 200	25 - 30	
Focaccia	1	Turbo/Circolare	2	180 - 190	20 - 25	
Ciambella	1	Circolare	2	160	55 - 60	
Crostata	1	Circolare	2	160	35 - 40	
Torta di ricotta	1	Circolare	2	160 - 170	55 - 60	
Tortellini farciti	1	Turbo/Circolare	2	160	20 - 25	
Torta paradiso	1,2	Circolare	2	160	55 - 60	
Bigné	1,2	Turbo/Circolare	2	180	80 - 90	
Pan di Spagna	1	Circolare	2	150 - 160	55 - 60	
Torta di riso	1	Turbo/Circolare	2	160	55 - 60	
Brioche	0,6	Circolare	2	160	30 - 35	

I tempi indicati in tabella non comprendono i tempi di preriscaldamento e sono indicativi.



4 Pulizia e manutenzione

4.1 Avvertenze



Usa non corretto

Rischio di danni alle superfici

- Non utilizzare getti di vapore per pulire l'apparecchio.
- Sulle parti in acciaio o trattate superficialmente con finiture metalliche (ad es. anodizzazioni, nichelature, cromature) non utilizzare prodotti per la pulizia contenenti cloro, ammoniaca o candeggina.
- Sulle parti in vetro non utilizzare detergenti abrasivi o corrosivi (es. prodotti in polvere, smacchiatori e spugnette metalliche).
- Non utilizzare materiali ruvidi, abrasivi o raschietti metallici affilati.
- Non lavare in lavastoviglie i componenti rimovibili come le griglie del piano, le corone spartifiamma e i cappellotti.



Si consiglia l'uso di prodotti per la pulizia distribuiti dal costruttore.

4.2 Pulizia delle superfici

Per una buona conservazione delle superfici occorre pulirle regolarmente al termine di ogni utilizzo, dopo averle lasciate raffreddare.

Pulizia ordinaria giornaliera

Usare sempre e solo prodotti specifici che non contengano abrasivi o sostanze acide a base di cloro.

Versare il prodotto su un panno umido e passare sulla superficie, risciacquare accuratamente e asciugare con uno straccio morbido o con un panno in microfibra.

Macchie di cibo o residui

Evitare nel modo più assoluto l'uso di spugne in acciaio e raschietti taglienti per non danneggiare le superfici.

Usare i normali prodotti, non abrasivi, eventualmente con l'ausilio di utensili in legno o materiale plastico. Risciacquare accuratamente e asciugare con uno straccio morbido o con un panno in microfibra.

Evitare di lasciar seccare all'interno dell'apparecchio residui di cibo a base zuccherina (es. marmellata). perché potrebbero rovinare lo smalto all'interno dell'apparecchio.



Dopo le operazioni di pulizia occorre asciugare accuratamente l'apparecchio in quanto colate di detergenti o acqua potrebbero comprometterne il corretto funzionamento e il suo aspetto estetico.



4.3 Pulizia del piano cottura

Manopole



Per la pulizia delle manopole non utilizzare prodotti aggressivi contenenti alcool o prodotti per la pulizia dell'acciaio e del vetro, poiché potrebbero provocare danni permanenti.

Le manopole vanno pulite con un panno morbido, inumidito con acqua tiepida ed asciugate accuratamente. Possono essere estratte tirandole dalla loro sede.

Griglie del piano cottura

Estrarre le griglie e pulirle in acqua tiepida e detersivo non abrasivo. Togliere con cura ogni incrostazione. Asciugarle e riposizionarle sul piano cottura.



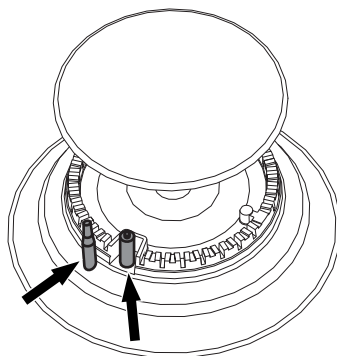
Il continuo contatto delle griglie con la fiamma può provocare nel tempo un'alterazione dello smalto in prossimità delle aree esposte al calore. Si tratta di un fenomeno del tutto naturale che non pregiudica affatto la funzionalità di questo componente.

Corone spartifiamma e cappellotti

Le corone spartifiamma ed i cappellotti sono estraibili per facilitarne la pulizia. Lavarli in acqua calda e detersivo non abrasivo. Togliere con cura ogni incrostazione e attendere che siano perfettamente asciutti. Rimontare le corone spartifiamma, assicurandosi che siano posizionate nelle proprie sedi con i rispettivi cappellotti.

Candelette e termocoppie

Per un buon funzionamento, le candelette d'accensione e le termocoppie devono essere sempre ben pulite. Controllarle frequentemente e se necessario pulirle con uno straccio umido. Eventuali residui secchi vanno rimossi con uno stecchino di legno o un ago.





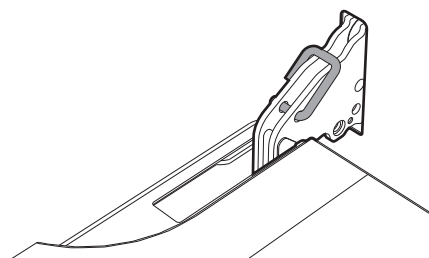
4.4 Pulizia della porta

Smontaggio della porta

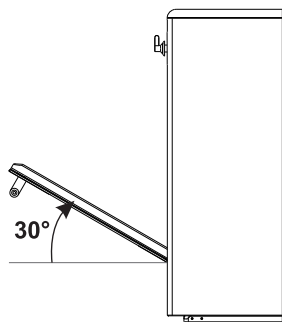
Per facilitare le operazioni di pulizia è consigliabile rimuovere la porta e posizionarla su un canovaccio.

Per rimuovere la porta, procedere come segue:

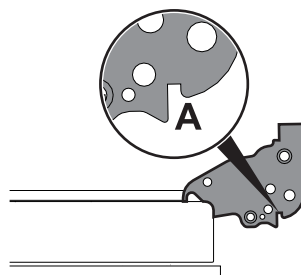
1. Aprire completamente la porta e inserire due pernetti nei fori delle cerniere indicati in figura.



2. Afferrare la porta ai due lati con entrambe le mani, sollevarla verso l'alto formando un angolo di circa 30° ed estrarla.



3. Per rimontare la porta inserire le cerniere nelle apposite fessure poste sul forno assicurandosi che le scanalature **A** si appoggino completamente alle fessure. Abbassare la porta verso il basso e una volta posizionata rimuovere i pernetti dai fori delle cerniere.



Pulizia dei vetri porta

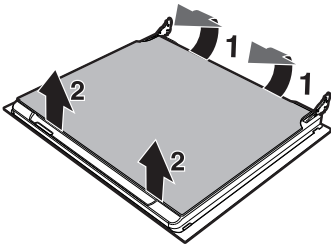
Si consiglia di mantenere i vetri porta sempre ben puliti. Utilizzare carta assorbente da cucina. In caso di sporco persistente, lavare con una spugna umida e detergente comune.



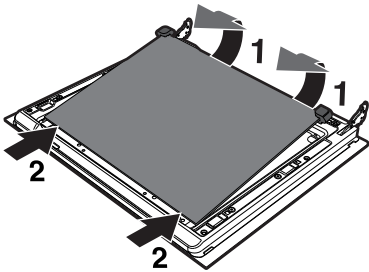
Smontaggio dei vetri interni

Per facilitare le operazioni di pulizia, i vetri interni che compongono la porta possono essere smontati.

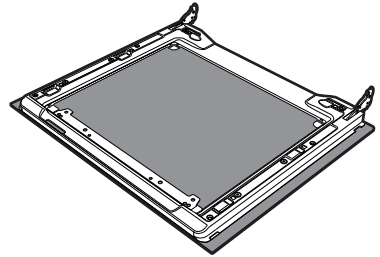
1. Rimuovere il vetro interno tirandolo delicatamente verso l'alto nella parte posteriore seguendo il movimento indicato dalle frecce (1). In tal modo, i 4 perni fissati al vetro si sganciano dalle loro sedi sulla porta.
2. Successivamente tirare il vetro verso l'alto nella parte anteriore (2).



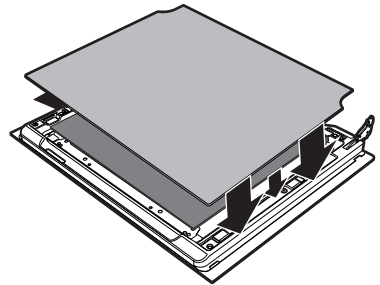
3. Rimuovere il vetro intermedio sollevandolo verso l'alto, seguendo la stessa procedura per il vetro interno, ma facendo attenzione a spingere la parte anteriore del vetro (2) verso l'interno dell'apparecchio.



4. Pulire il vetro esterno e quelli rimossi in precedenza. Utilizzare carta assorbente da cucina. In caso di sporco persistente lavare con una spugna umida e detergente neutro.



5. Reinscrivere i vetri nell'ordine inverso alla rimozione.
6. Riposizionare il vetro interno. Fare attenzione a centrare ed incastrare i 4 perni nelle loro sedi sulla porta, mediante una leggera pressione.





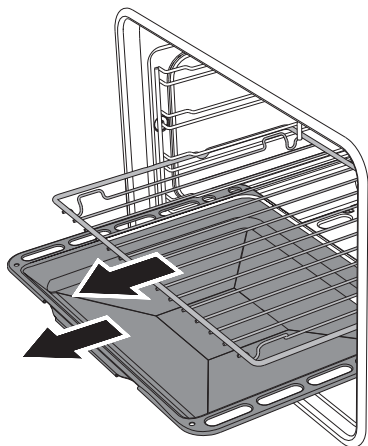
Pulizia e manutenzione

4.5 Pulizia del vano cottura

Per una buona conservazione del vano cottura occorre pulirlo regolarmente dopo averlo lasciato raffreddare.

Evitare di lasciar seccare all'interno del vano cottura residui di cibo perché potrebbero rovinare lo smalto.

Estrarre tutte le parti rimovibili.



Pulizia di griglie e teglie

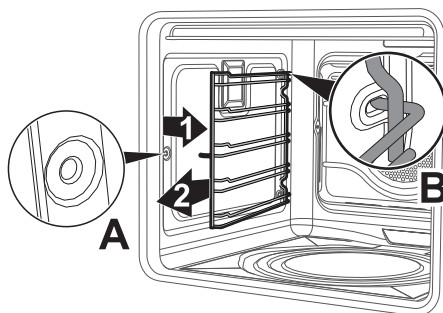
Pulire le griglie e le teglie con acqua calda e detersivi non abrasivi, sciacquare ed asciugare con cura le parti umide.

Rimozione dei telai supporto griglie/teglie

La rimozione dei telai guida permette un'ulteriore facilità di pulizia delle parti laterali. Questa operazione va effettuata ogni qual volta si utilizzi il ciclo di pulizia automatico (solo su alcuni modelli).

Per rimuovere i telai guida. Tirare il telaio verso l'interno del forno in modo da sganciarlo dall'incastro **A**, successivamente sfilarlo dalle sedi poste sul retro **B**.

Al termine della pulizia ripetere le operazioni appena descritte per riposizionare i telai guida.



Per facilitare le operazioni di pulizia, si consiglia di smontare:

- la porta
- i telai supporto griglie/teglie
- la guarnizione forno



Si consiglia di far funzionare il forno alla massima temperatura per circa 15/20 minuti dopo aver utilizzato prodotti specifici, al fine di eliminare eventuali residui.



Vapor Clean

i Vapor Clean è un procedimento di pulizia assistita che facilita la rimozione della sporcizia. Grazie a questo procedimento è possibile pulire l'interno del forno con estrema facilità. I residui di sporco vengono ammorbiditi dal calore e dal vapore acqueo facilitando la loro successiva rimozione.



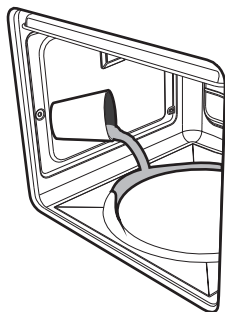
Usò non corretto Rischio di danni alle superfici

- Asportare dall'interno del forno residui consistenti di cibo o traboccamenti derivanti da cotture precedenti.
- Eseguire le operazioni relative alla pulizia assistita solamente a forno freddo.

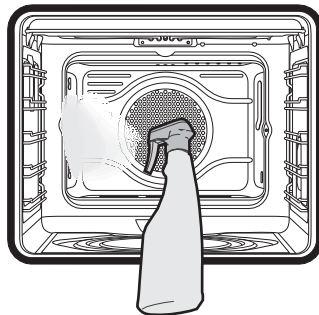
Operazioni preliminari

Prima di avviare il Vapor Clean:

- Rimuovere tutti gli accessori all'interno del forno. La protezione superiore può rimanere all'interno del forno.
- Versare circa 40cc di acqua sul fondo del forno. Prestare attenzione a non fuoriuscire dall'incavo.



- Mediante un nebulizzatore a spruzzo, nebulizzare una soluzione di acqua e detersivo per i piatti all'interno del forno. Dirigere lo spruzzo verso le pareti laterali, verso l'alto, il basso e verso il deflettore.





- Chiudere la porta.



Si consiglia di effettuare al massimo 20 nebulizzazioni.

Impostazione della Vapor Clean

1. Ruotare la manopola funzioni sul simbolo  e la manopola temperatura sul simbolo .
2. Impostare una durata di cottura di 18 minuti tramite la manopola timer contaminuti.
3. Al termine del ciclo di pulizia Vapor Clean il timer disattiva gli elementi riscaldanti del forno ed entra in funzione la suoneria.



Pulizia e manutenzione

Termine del ciclo di pulizia Vapor Clean

4. Aprire la porta e agire sullo sporco meno ostinato con un panno in microfibra.
5. Sulle incrostazioni più resistenti utilizzare una spugna antigraffio con filamenti in ottone.
6. In caso di residui di grasso, è possibile utilizzare prodotti specifici per la pulizia dei forni.
7. Rimuovere l'acqua residua all'interno del forno.

Per una maggiore igiene e per evitare che gli alimenti acquisiscano odori sgradevoli, effettuare un asciugatura del forno mediante una funzione ventilata a 160°C per circa 10 minuti.



Si consiglia l'uso di guanti in gomma durante queste operazioni.



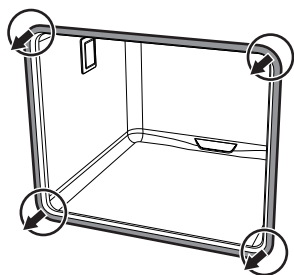
Per facilitare la pulizia manuale delle parti più difficili da raggiungere, si consiglia di rimuovere la porta.

4.6 Manutenzione straordinaria

Smontaggio e montaggio della guarnizione

Per smontare la guarnizione:

- Sganciare i ganci posizionati ai 4 angoli e tirare verso l'esterno la guarnizione.



Per montare la guarnizione:

- Agganciare i ganci posizionati ai 4 angoli della guarnizione.

Consigli per la manutenzione della guarnizione

La guarnizione deve essere morbida ed elastica.

- Per mantenere pulita la guarnizione utilizzare una spugna non abrasiva e lavare con acqua tiepida.



Sostituzione della lampada di illuminazione interna



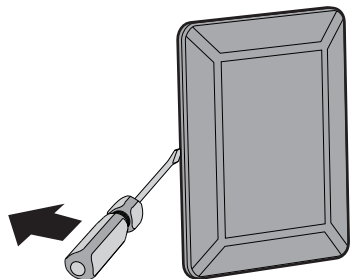
Parti sotto tensione elettrica
Pericolo di folgorazione

- Disattivare l'alimentazione elettrica dell'apparecchio.
- Utilizzare guanti protettivi.

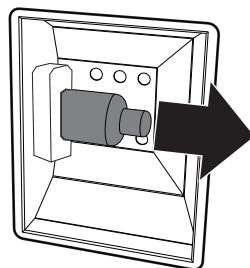
1. Rimuovere tutti gli accessori all'interno del vano cottura.
2. Rimuovere i telai di supporto griglie/ teglie.
3. Rimuovere il coperchio della lampada tramite un utensile (ad esempio un cacciavite).



Fare attenzione a non graffiare lo smalto della parete del vano cottura.

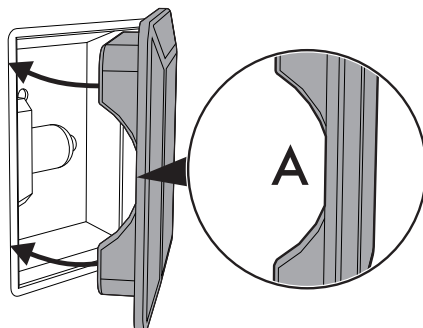


4. Sfilare e rimuovere la lampada.



Non toccare la lampada alogena direttamente con le dita, ma munirsi di una copertura isolante.

5. Sostituire la lampada con una simile (40W).
6. Rimontare il coperchio. Lasciare la sagomatura interna del vetro (**A**) rivolta verso la porta.



7. Premere a fondo il coperchio in modo che aderisca perfettamente al portalampada.



5 Installazione

5.1 Collegamento gas



Fuga del gas Pericolo di esplosione

- Dopo ogni intervento, verificare che la coppia di serraggio delle connessioni gas sia compresa tra 10 Nm e 15 Nm.
- Dove richiesto, utilizzare un regolatore di pressione conforme alla norma vigente.
- Ad installazione completata, verificare eventuali perdite con una soluzione saponosa, mai con una fiamma.
- La messa in opera con tubo flessibile dovrà essere effettuata in modo che la lunghezza della tubatura non superi 2 metri di estensione massima per i tubi flessibili in acciaio e 1,5 metri per i tubi in gomma.
- I tubi non devono venire a contatto con parti mobili e non devono essere schiacciati.
- Le condizioni di regolazione per questo elettrodomestico sono riportate sull'etichetta regolazione gas.

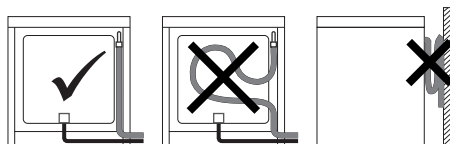
Informazioni generali

Il collegamento alla rete del gas può essere effettuato con un tubo flessibile in acciaio a parete continua nel rispetto delle prescrizioni stabilite dalla norma vigente. L'apparecchio è collaudato a gas metano G20 (2H) alla pressione di 20 mbar. Per l'alimentazione con altri tipi di gas, vedere al capitolo "5.2 Adattamento ai diversi tipi di gas". Il raccordo di entrata del gas è filettato 1/2" gas esterno (ISO 228-1).

Allacciamento con tubo in gomma

Verificare che tutte le condizioni seguenti siano rispettate:

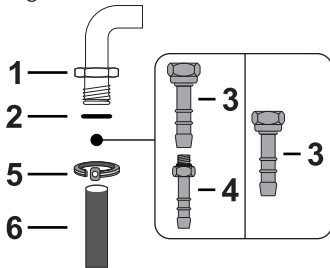
- che il tubo sia fissato al portagomma con fascette di sicurezza;
- che in nessun punto del suo percorso il tubo venga a contatto con pareti calde (max. 50 °C);
- che il tubo non sia soggetto ad alcuno sforzo di trazione o tensione e non presenti curve strette o strozzature;
- che il tubo non venga a contatto con corpi taglienti o spigoli vivi;
- se il tubo non è perfettamente a tenuta ed è causa di dispersione di gas nell'ambiente, non tentare di ripararlo: sostituirlo con un tubo nuovo;
- verificare che i termini di scadenza del tubo, serigrafati sullo stesso, non siano stati superati.



Eseguire il collegamento alla rete del gas utilizzando un tubo in gomma conforme alle caratteristiche indicate dalla norma vigente (verificare che la sigla di tale norma sia stampigliata sul tubo).

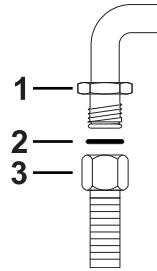


Avvitare accuratamente il portagomma **3** al raccordo gas **1** (filetto 1/2" ISO 228-1) dell'apparecchio interponendo la guarnizione **2**. A seconda del diametro del tubo gas utilizzato è possibile avvitare anche il portagomma **4** al portagomma **3**. Dopo aver serrato il o i portagomma calzare il tubo gas **6** sul portagomma e fissarlo con la fascetta **5** conforme alla norma vigente.



Allacciamento con tubo flessibile in acciaio

Eseguire il collegamento alla rete del gas utilizzando un tubo flessibile in acciaio a parete continua conforme alle caratteristiche indicate dalla norma vigente. Avvitare accuratamente il raccordo **3** al raccordo gas **1** dell'apparecchio interponendo sempre la guarnizione **2** in dotazione.



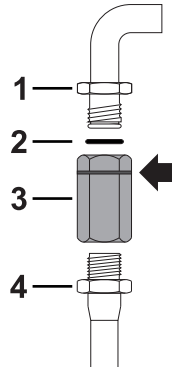
Il collegamento con tubo in gomma conforme alla norma vigente può essere realizzato solamente se il tubo è ispezionabile per tutta la sua lunghezza.



Il diametro interno del tubo deve essere di 8 mm per il Gas Liquido e 13 mm per il Gas Metano e per il Gas Città.

Allacciamento con tubo flessibile in acciaio con attacco a baionetta

Eseguire il collegamento alla rete del gas utilizzando un tubo flessibile in acciaio con attacco a baionetta conforme a B.S. 669. Applicare del materiale isolante sul filetto del tubo gas **4** ed avvitarsi l'adattatore **3**. Avvitare il blocco al raccordo mobile **1** dell'apparecchio interponendo sempre la guarnizione **2** in dotazione.

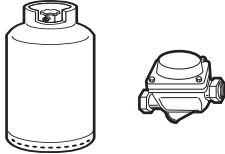




Installazione

Allacciamento al gas liquido

Utilizzare un regolatore di pressione e realizzare il collegamento sulla bombola nel rispetto delle prescrizioni stabilite dalle norme vigenti.

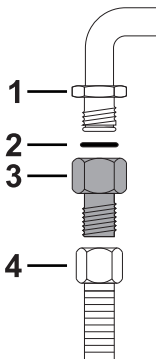


La pressione di alimentazione deve rispettare i valori indicati nella tabella "Tipologie di gas e Paesi di appartenenza".

Allacciamento con tubo flessibile in acciaio con raccordo conico

Eseguire il collegamento alla rete del gas utilizzando un tubo flessibile in acciaio a parete continua conforme alle caratteristiche indicate dalla norma vigente.

Avvitare accuratamente il raccordo **3** al raccordo gas **1** (filetto 1/2" ISO 228-1) dell'apparecchio interponendo sempre la guarnizione **2** in dotazione. Applicare del materiale isolante sul filetto del raccordo **3**, dopodichè avvitare il tubo flessibile in acciaio **4** al raccordo **3**.



Ventilazione nei locali

L'apparecchio deve essere installato in locali permanentemente ventilati, come previsto dalle norme vigenti. Nel locale in cui è installato l'apparecchio deve poter affluire tanta aria quanta ne viene richiesta dalla regolare combustione del gas e dal necessario ricambio del locale stesso. Le prese di immissione aria, protette da griglie, devono essere opportunamente dimensionate secondo le norme vigenti e collocate in modo da non essere ostruite, neppure in parte.

Il locale deve essere mantenuto adeguatamente ventilato per eliminare il calore e l'umidità prodotti dalle cotture: in particolare, dopo un uso prolungato, è consigliabile aprire una finestra o aumentare la velocità di eventuali ventilatori.

Scarico dei prodotti della combustione

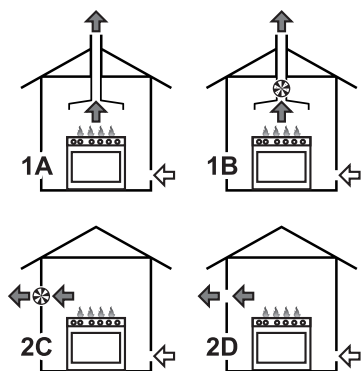


Questo elettrodomestico non è collegato ad un dispositivo di scarico dei prodotti della combustione. Deve essere installato e collegato in accordo con le attuali normative di installazione. Deve essere prestata particolare attenzione ai relativi requisiti in materia di ventilazione.

Lo scarico dei prodotti della combustione può essere assicurato tramite cappe collegate ad un camino a tiraggio naturale di sicura efficienza oppure mediante aspirazione forzata. Un efficiente sistema di aspirazione richiede un'accurata progettazione da parte di uno specialista abilitato ad eseguirlo, nel rispetto delle posizioni e le distanze indicate dalle norme.



Al termine dell'intervento l'installatore dovrà rilasciare il certificato di conformità.



- 1 Evacuazione a mezzo di una cappa
2 Evacuazione in assenza di una cappa

- A** Evacuazione in camino singolo a tiraggio naturale
B Evacuazione in camino singolo con elettroventilatore
C Evacuazione direttamente in atmosfera esterna con elettroventilatore a parete o a vetro
D Evacuazione direttamente in atmosfera esterna a parete

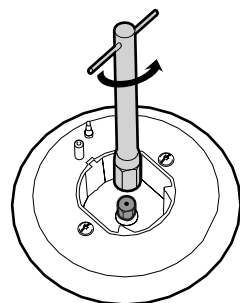
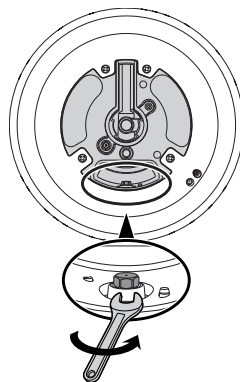
- ↶ Aria
← Prodotti della combustione
⊗ Elettroventilatore

5.2 Adattamento ai diversi tipi di gas

Nel caso di funzionamento con altri tipi di gas occorre sostituire gli ugelli sui bruciatori e regolare la fiamma minima dei rubinetti gas.

Sostituzione ugelli

1. Rimuovere le griglie, i cappellotti e le corone spartifiamma per accedere alle coppe dei bruciatori.
2. Sostituire gli ugelli tramite una chiave a tubo da 7 mm secondo il gas da impiegare (vedi "Tabelle caratteristiche bruciatori e ugelli").



3. Riposizionare correttamente i bruciatori nelle sedi appropriate.

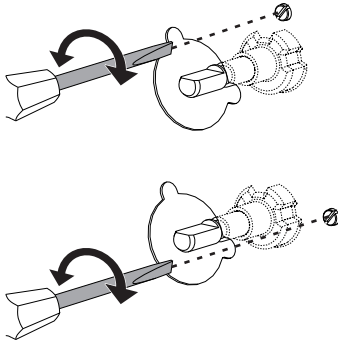


Installazione

Regolazione del minimo per gas metano o città

Accendere il bruciatore e portarlo sulla posizione minima. Estrarre la manopola del rubinetto gas e agire sulla vite di regolazione a lato dell'astina del rubinetto (a seconda dei modelli), fino ad ottenere una fiamma minima regolare.

Rimontare la manopola e verificare la stabilità della fiamma del bruciatore. Ruotare rapidamente la manopola dalla posizione di massimo a quella di minimo: la fiamma non dovrà spegnersi. Ripetere l'operazione su tutti i rubinetti gas.



Regolazione del minimo per gas liquido

Avvitare completamente in senso orario la vite alloggiata a lato dell'astina del rubinetto.



Dopo l'adattamento ad un gas differente da quello regolato in fabbrica, sostituire l'etichetta regolazione gas applicata ad esso con quella corrispondente al nuovo gas. L'etichetta è inserita all'interno della busta ugelli (ove presente).

Lubrificazione dei rubinetti gas

Col tempo può accadere che i rubinetti gas presentino difficoltà di rotazione bloccandosi. Provvedere alla loro pulizia interna e sostituirne il grasso lubrificante.



La lubrificazione dei rubinetti gas deve essere eseguita da un tecnico specializzato.



Tipologie di gas e Paesi di appartenenza

Tipologia di gas	IT	GB-IE	FR-BE	DE	AT	NL	ES	PT	SE	RU	DK	PL	HU
1 Gas Metano G20													
G20 20 mbar	•	•		•	•		•	•	•	•	•	•	
G20/25 20/25 mbar			•										
2 Gas Metano G20													
G20 25 mbar													•
3 Gas Metano G25													
G25 25 mbar						•							
G25.3 25 mbar						•							
4 Gas Metano G25.1													
G25.1 25 mbar													•
5 Gas Metano G25													
G25 20 mbar				•									
6 Gas Metano G2.350													
G2.350 13 mbar													•
7 Gas Liquido G30/31													
G30/31 28/37 mbar		•	•				•			•			
G30/31 30/37 mbar	•							•					
G30/31 30/30 mbar						•			•		•		
8 Gas Liquido G30/31													
G30/31 37 mbar													•
9 Gas Liquido G30/31													
G30/31 50 mbar				•	•								
10 Gas Città G110													
G110 8 mbar	•								•		•		



In base al paese d'installazione è possibile individuare le tipologie di gas disponibili. Riferirsi al numero dell'installazione per individuare nelle "Tipologie di gas e Paesi di appartenenza" i valori corretti.



Installazione

Tabelle caratteristiche bruciatori ed ugelli

1 Gas Metano G20 - 20 mbar	AUX	SR	UR2
Portata termica nominale (kW)	1.0	1.8	4.2
Diametro ugello (1/100 mm)	72	97	145
Precamera (stampata su ugello)	(X)	(Z)	(F3)
Portata ridotta (W)	400	500	1400
2 Gas Metano G20 - 25 mbar	AUX	SR	UR2
Portata termica nominale (kW)	1.1	1.8	4.2
Diametro ugello (1/100 mm)	72	94	145
Precamera (stampata su ugello)	(X)	(Z)	(H3)
Portata ridotta (W)	400	500	1400
3 Gas Metano G25/G25.3 - 25 mbar	AUX	SR	UR2
Portata termica nominale (kW)	1.0	1.8	4.2
Diametro ugello (1/100 mm)	72	94	143
Precamera (stampata su ugello)	(F1)	(Y)	(F2)
Portata ridotta (W)	400	500	1400
4 Gas Metano G25.1 - 25 mbar	AUX	SR	UR2
Portata termica nominale (kW)	1.1	1.8	4.2
Diametro ugello (1/100 mm)	77	100	152
Precamera (stampata su ugello)	(F1)	(Y)	(F3)
Portata ridotta (W)	400	500	1400
5 Gas Metano G25 - 20 mbar	AUX	SR	UR2
Portata termica nominale (kW)	1.0	1.8	4.2
Diametro ugello (1/100 mm)	77	100	165
Precamera (stampata su ugello)	(F1)	(Y)	(H3)
Portata ridotta (W)	400	500	1400
6 Gas Metano G2.350 - 13 mbar	AUX	SR	UR2
Portata termica nominale (kW)	1.0	1.8	4.0
Diametro ugello (1/100 mm)	94	120	190
Precamera (stampata su ugello)	(Y)	(Y)	(F3)
Portata ridotta (W)	400	500	1400



7 Gas Liquido G30/31 - 30/37 mbar	AUX	SR	UR2
Portata termica nominale (kW)	1.0	1.8	4.0
Diámetro ugello (1/100 mm)	50	65	100
Precamera (stampata su ugello)	-	-	-
Portata ridotta (W)	400	500	1400
Portata nominale G30 (g/h)	73	131	291
Portata nominale G31 (g/h)	71	129	286
8 Gas Liquido G30/31 - 37 mbar	AUX	SR	UR2
Portata termica nominale (kW)	1.1	1.9	4.1
Diámetro ugello (1/100 mm)	50	65	95
Precamera (stampata su ugello)	-	-	-
Portata ridotta (W)	450	550	1500
Portata nominale G30 (g/h)	80	138	298
Portata nominale G31 (g/h)	79	136	293
9 Gas Liquido G30/31 - 50 mbar	AUX	SR	UR2
Portata termica nominale (kW)	1.0	1.8	4.1
Diámetro ugello (1/100 mm)	43	58	80
Precamera (stampata su ugello)	(H2)	(M)	(F4)
Portata ridotta (W)	400	500	1500
Portata nominale G30 (g/h)	73	131	298
Portata nominale G31 (g/h)	71	129	293
10 Gas Città G110 - 8 mbar	AUX	SR	UR2
Portata termica nominale (kW)	1.0	1.8	3.4
Diámetro ugello (1/100 mm)	145	185	340
Precamera (stampata su ugello)	/8	/2	0190
Portata ridotta (W)	400	500	1200

Gli ugelli non in dotazione sono reperibili presso i centri di assistenza autorizzati.



Installazione

5.3 Posizionamento



Apparecchio pesante Pericolo di ferite da schiacciamento

- Posizionare l'apparecchio nel mobile con l'aiuto di una seconda persona.



Pressione sulla porta aperta Rischio di danni all'apparecchio

- Non usare la porta aperta come leva per posizionare l'apparecchio nel mobile.
- Non esercitare pressioni eccessive sulla porta aperta.



Sviluppo di calore durante il funzionamento dell'apparecchio Rischio di incendio

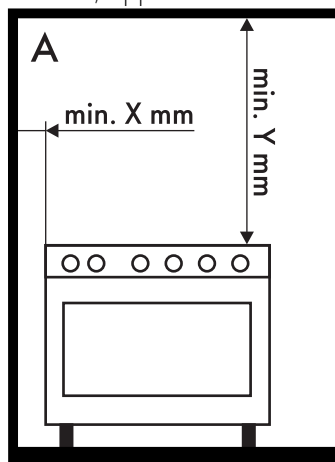
- Impiallacciature, collanti o rivestimenti plastici sui mobili adiacenti devono essere termoresistenti (non inferiore a 90°C).

Questo apparecchio può essere accostato a pareti di cui una superi in altezza il piano di lavoro, ad una distanza minima di **X** mm dal fianco dell'apparecchio, come illustrato nelle figure "A" e "C" relative alle classi d'installazione.

I pensili posizionati sopra il piano di lavoro dell'apparecchio devono avere da esso una distanza minima pari a **Y** mm. Qualora venga installata una cappa aspirante sopra il piano cottura, fare riferimento al manuale istruzioni della cappa per rispettare la distanza corretta.

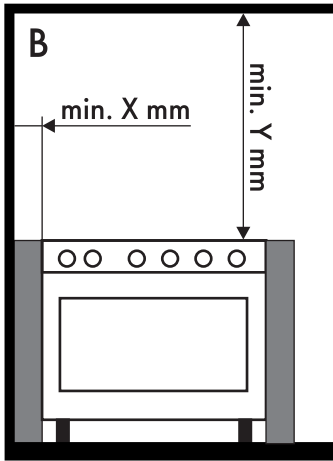
X	150 mm
Y	750 mm

Questo apparecchio, a seconda del tipo d'installazione, appartiene alla classi:

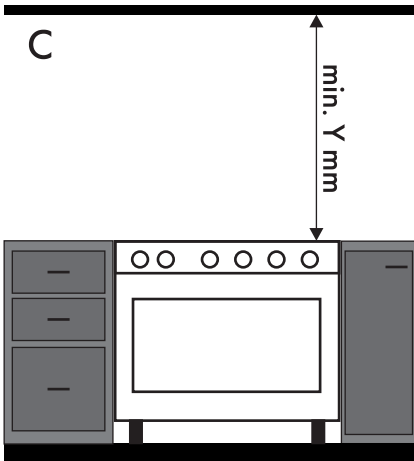


A - Classe 1

(Apparecchio libera installazione)

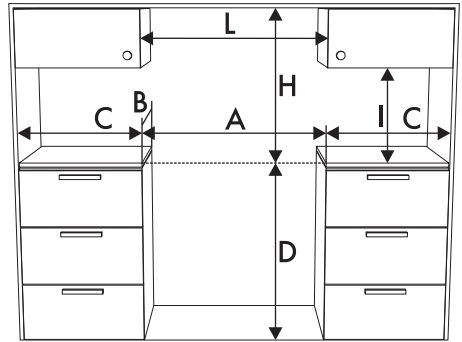


B - Classe 2 sottoclasse 1
(Apparecchio incassato)



C - Classe 2 sottoclasse 1
(Apparecchio incassato)

Ingombri dell'apparecchio



A	600 mm
B	600 mm
C¹	min. 150 mm
D	900 - 915 mm
H	750 mm
I	450 mm
L²	600 mm

¹ Distanza minima dalle pareti laterali o da altri materiali infiammabili.

² Larghezza minima del cabinet (=A).

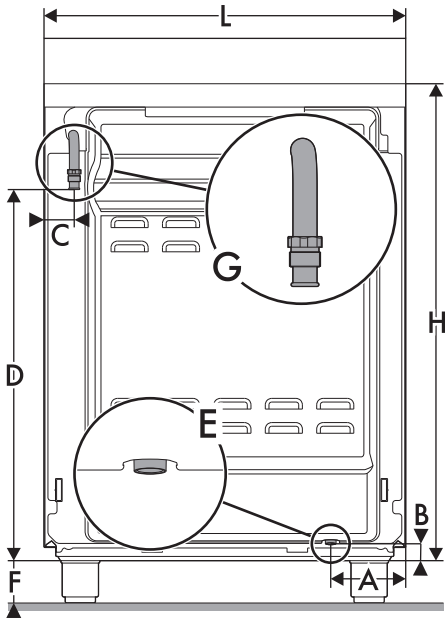


L'apparecchio deve essere installato da un tecnico qualificato e secondo le norme vigenti.



Installazione

Dimensioni dell'apparecchio: ubicazione allacciamenti gas ed elettrico (mm)



A	124
B	32
C	42
D	650
F	min. 70 - Max. 110
H	803
L	598

E = Collegamento elettrico

G = Collegamento gas

Posizionamento e livellamento

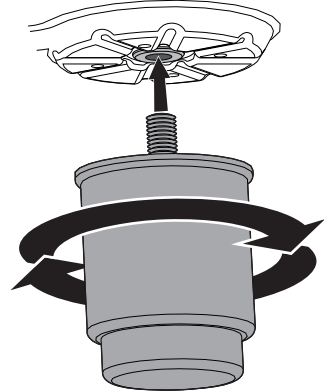


Apparecchio pesante

Rischio di danni all'apparecchio

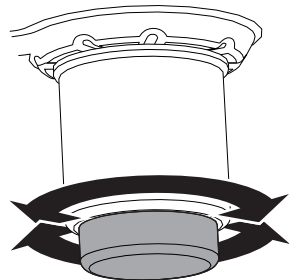
- Inserire prima i piedini anteriori e successivamente quelli posteriori.

Dopo aver proceduto al collegamento elettrico, avvitare i quattro piedini in dotazione all'apparecchio.



Per una maggior stabilità è indispensabile che l'apparecchio sia correttamente livellato al suolo.

Avvitare o svitare il piedino nella parte inferiore fino a livellare e stabilizzare l'apparecchio al suolo.



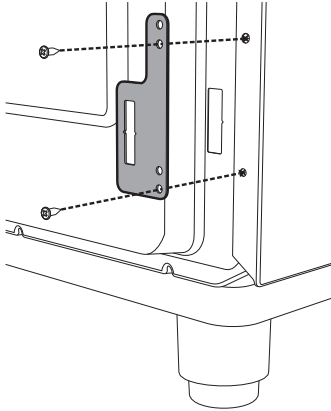


Fissaggio al muro

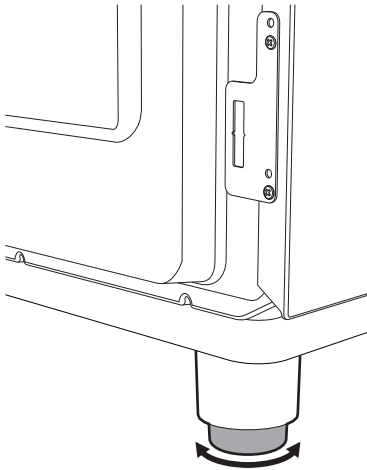


Al fine di evitare il ribaltamento dell'apparecchio, i dispositivi di stabilizzazione devono essere installati.

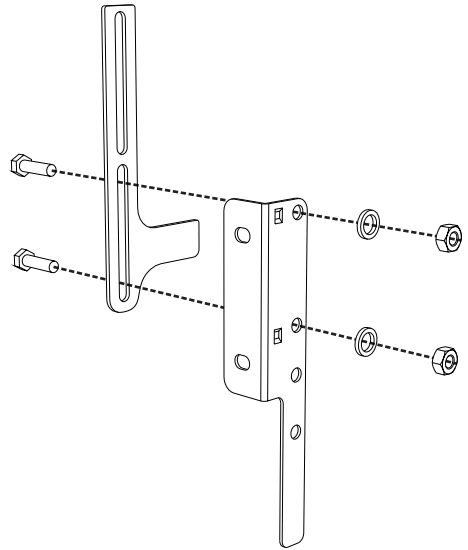
1. Avvitare la piastrina di fissaggio al muro sul retro dell'apparecchio.



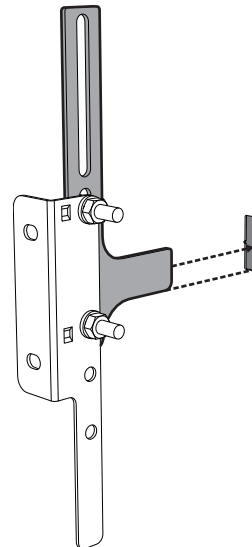
2. Regolare l'altezza dei 4 piedini.



3. Assemblare la staffa di fissaggio.



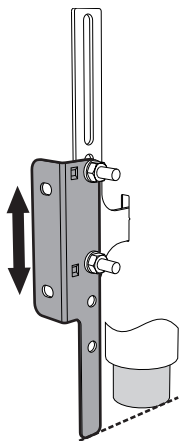
4. Allineare la base del gancio della staffa di fissaggio con la base del taglio della piastrina di fissaggio al muro.



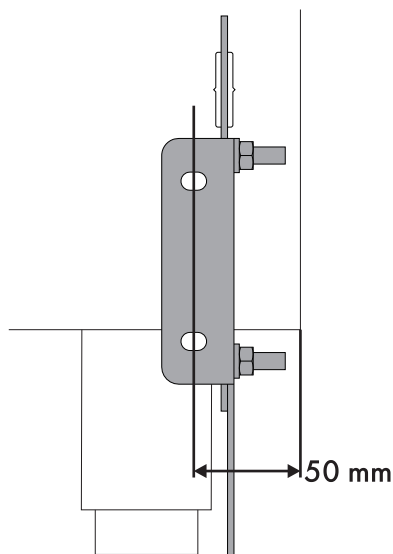


Installazione

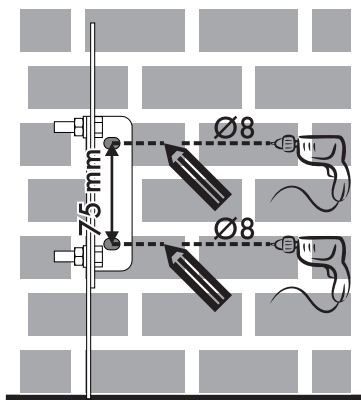
5. Allineare la base della staffa di fissaggio fino a terra e stringere le viti per fissare le misure.



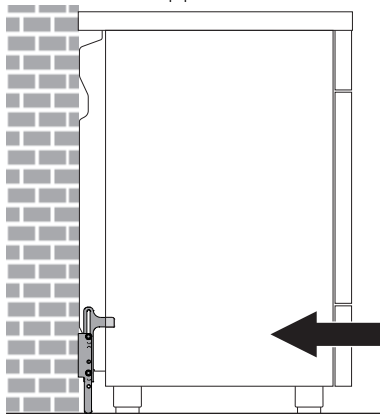
6. Considerare la distanza di 50 mm. dal fianco dell'apparecchio ai fori della staffa.



7. Spostare la staffa sulla parete e segnare la posizione dei fori da praticare nel muro.



8. Dopo aver eseguito i fori sulla parete, utilizzare dei tasselli con viti per fissare la staffa al muro.
9. Spingere la cucina verso la parete e contemporaneamente inserire la staffa nella piastrina fissata sulla parte posteriore dell'apparecchio.





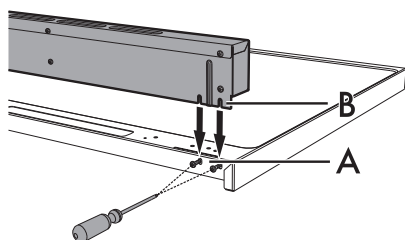
Montaggio dell'alzatina



L'alzatina in dotazione è parte integrante del prodotto ed è necessario fissarla all'apparecchio prima di installarlo.

L'alzatina deve sempre essere posizionata e fissata correttamente sull'apparecchio.

1. Con l'aiuto di un cacciavite, allentare le 4 viti **(A)** poste sul retro del piano di cottura (2 per ogni lato).
2. Posizionare l'alzatina sul pianale.
3. Far corrispondere le asole dell'alzatina **(B)** con le viti **(A)**.



4. Fissare l'alzatina al pianale tramite le 4 viti precedentemente allentate.

5.4 Per l'installatore

- La spina deve rimanere accessibile dopo l'installazione. Non piegare o intrappolare il cavo di collegamento alla rete elettrica.
- L'apparecchio deve essere installato secondo gli schemi di installazione.
- Non tentare di svitare o sforzare il gomito filettato del raccordo. Si rischia di danneggiare questa parte dell'apparecchio, che può invalidare la garanzia del produttore.
- Su tutte le connessioni, utilizzare acqua e sapone per verificare le perdite di gas. **NON** usare fiamme libere per rilevare eventuali perdite.
- Accendere tutti i bruciatori singolarmente e contemporaneamente per garantire il corretto funzionamento della valvola del gas, del bruciatore e dell'accensione.
- Ruotare le manopole dei bruciatori sulla posizione fiamma minima e osservare la stabilità della fiamma per ogni bruciatore, singolarmente e tutti insieme.
- Nel caso in cui l'apparecchio non funzioni correttamente dopo aver effettuato tutte le verifiche, fare riferimento al Centro di Assistenza Autorizzato nella vostra zona.
- Quando l'apparecchio è correttamente installato, si prega di istruire l'utente sul corretto metodo di funzionamento.



Installazione

5.5 Collegamento elettrico



**Tensione elettrica
Pericolo di folgorazione**

- Far eseguire il collegamento elettrico a personale tecnico abilitato.
- Munirsi di dispositivi di protezione individuale.
- È obbligatorio il collegamento di terra secondo le modalità previste dalle norme di sicurezza dell'impianto elettrico.
- Disattivare l'alimentazione elettrica generale.
- Non tirare mai il cavo per staccare la spina.
- Utilizzare cavi resistenti alla temperatura di almeno 90 °C.
- La coppia di serraggio delle viti dei conduttori di alimentazione della morsettiere dev'essere pari a 1,5-2 Nm.

Informazioni generali

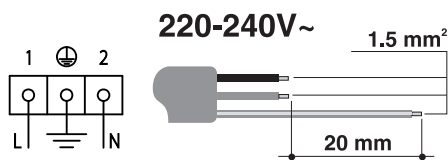
Controllare che le caratteristiche della rete elettrica siano adatte ai dati riportati sulla targhetta.

La targhetta di identificazione, con i dati tecnici, il numero di matricola e la marcatura è visibilmente posizionata sull'apparecchio.

La targhetta non deve mai essere rimossa. Provvedere al collegamento di terra con un cavo più lungo degli altri di almeno 20 mm.

L'apparecchio può funzionare nei seguenti modi:

- 220-240 V 1N~



Cavo **tripolare 3 x 1,5 mm²**.



I valori indicati si riferiscono alla sezione del conduttore interno.



I cavi di alimentazione sono dimensionati tenendo in considerazione il fattore di contemporaneità (in conformità alla norma EN 60335-2-6).

Collegamento fisso

Prevedere sulla linea di alimentazione un dispositivo di interruzione onnipolare, con distanza di apertura dei contatti di almeno 3 mm, in conformità con le regole di installazione.

Il dispositivo di interruzione deve essere situato in posizione facilmente raggiungibile e in prossimità dell'apparecchio.

Collegamento con spina e presa

Controllare che spina e presa siano dello stesso tipo.

Evitare l'utilizzo di riduzioni, adattatori o derivatori in quanto potrebbero provocare riscaldamenti o bruciature.