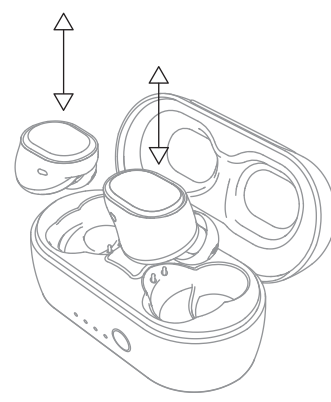




USER GUIDE

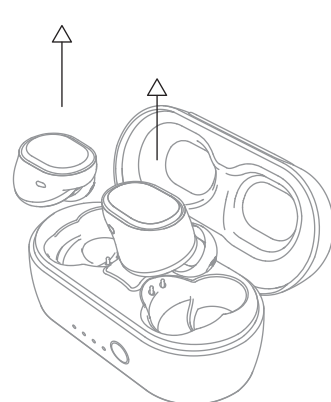
Sesh Evo | Sesh XT Evo

Auto Pair Mode



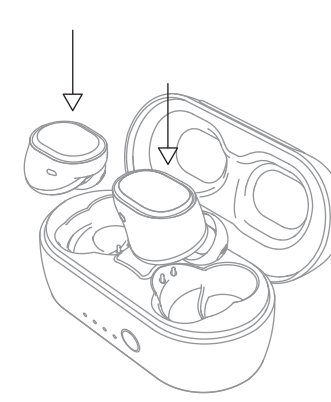
Pairing Mode
Mode Coupé
Modo De Vinculación
Modalità Di Accoppiamento
Modo Emparelhamento
Koppelmodus
Paarmodus
Pardannevevstälstånd
Laiteparin Muodostusta
Sammenkoblingsmodus
Parringsläge
Режим Сопрежения
配对模式
ペアリングモード
페어링 모드
وضع الاقتران

Auto Power - On



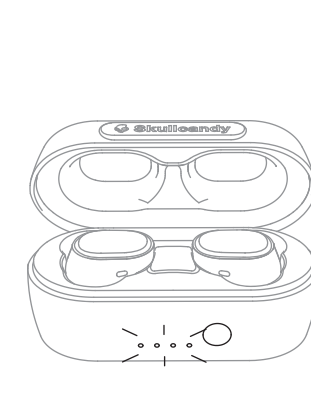
Power - On
On
Encendido
Accensione
Ligar
Ein
Aan-
Tænd
Virta Päälle
Ström Av
Ström Av
Включить
开机
電源 - On
전원 켜기
تفعيل التشغيل

Auto Power - Off



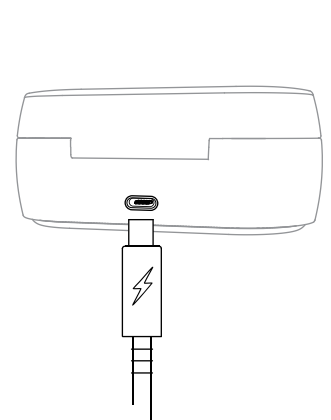
Power - Off
Off
Apagado
Spegnimento
Deslgar
Aus
Uitzetting
Sluk For Strom
Pois
På
På
Включить Питание
关机
電源 - Off
끄기
تفعيل التشغيل

Charge Earbuds



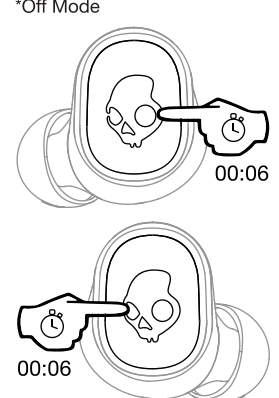
Charge Earbuds
Rechargez Les Écouteurs
Audífonos De Carga
Carica Gli Auricolari
Carregar Auriculares
Korhõner Aufladen
Opladen Oordoppen
Oplad Høretelefoner
Lataa Nappikuulokkeet
Lade Örepluggar
Ladda Öronsnäckor
Наушники С Аккумулятором
为耳机充电
イヤホン充電
이어버드를 충전하세요
تفعيل التشغيل

Charge Case



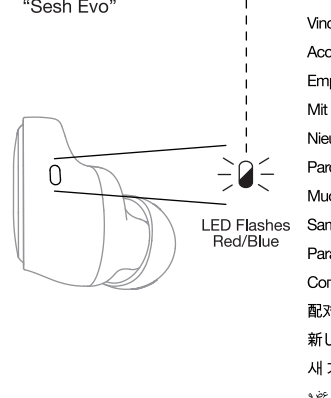
Charge Case
Rechargez L'étui
Estuche De Carga
Carica La Custodia
Estojo De Carregamento
Hülle Aufladen
Opladetui
Opladeretui
Lataa Kotelo
Ladingseske
Laddningsodral
Чехол-аккумулятор
充電座
充電ケース
케이스를 충전하세요
تفعيل التشغيل

Pairing Mode



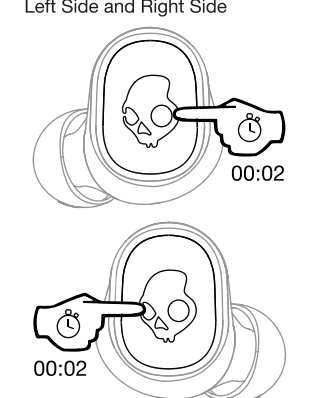
Pairing Mode
"Off Mode"
Pairing Mode
Mode Coupé
Modo De Vinculación
Modalità Di Accoppiamento
Modo Emparelhamento
Koppelmodus
Paarmodus
Pardannevevstälstånd
Laiteparin Muodostusta
Sammenkoblingsmodus
Parringsläge
Режим Сопрежения
配对模式
ペアリングモード
페어링 모드
وضع الاقتران

Pair New Device



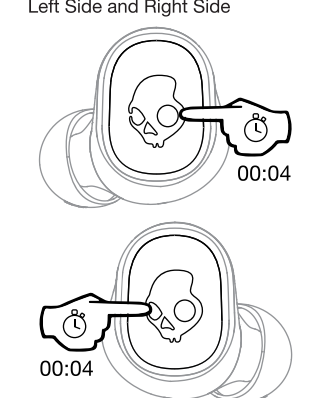
Pair New Device
"Sesh Evo"
Pair New Device
Coupler Nouvel Appareil
Vincular Nuevo Dispositivo
Accoppia Nuovo Dispositivo
Emparelhar Novo Dispositivo
Mit Neuem Gerät Koppeln
Nieuw Apparaat Paren
Pardann Ny Enhed
Muodosta Uusi Laiteparin
Sammenkoble Ny Enhet
Para Ny Enhet
Сопрежение Новоро Устройства
配对新设备
新しいデバイスをペアリング
새 기기 짝 맞추기
تفعيل التشغيل

Power - On



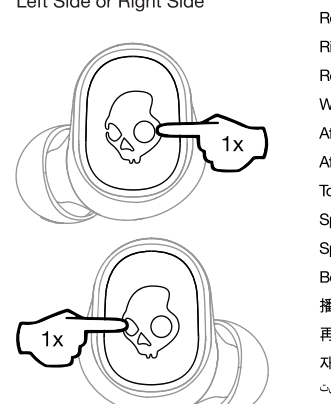
Power - On
Left Side and Right Side
Power-On
On/Off
Encendido
Accensione
Ligar
Ein
Aan-
Tænd
Virta Päälle
Ström Av
Ström Av
Включить
开机
電源 - On
전원 켜기
تفعيل التشغيل

Power - Off



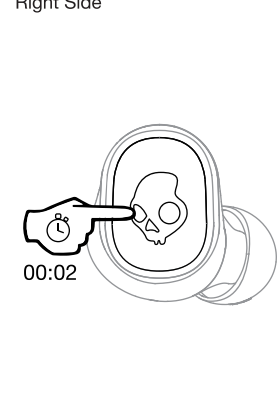
Power - Off
Left Side and Right Side
Power-Off
Off
Apagado
Spegnimento
Deslgar
Aus
Uitzetting
Sluk For Strom
Pois
På
På
Включить Питание
关机
電源 - Off
끄기
تفعيل التشغيل

Play/Pause



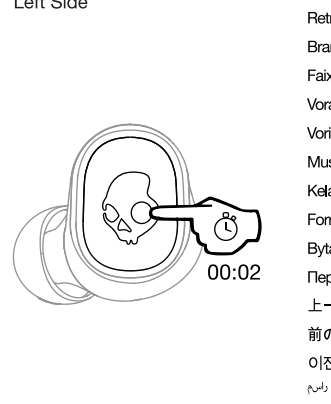
Play/Pause
Left Side or Right Side
Play/pause
Lecture/pause
Reproducir/pausar
Riproduci/pausa
Reproducir/okocar Em Pausa
Wiedergabe/pause
Atspelen/pauzeren
Atspil/pause
Toista/tauko
Spill/pause
Spela Upp/pausa
Воспроизведение/пауза
播放/暫停
再生 /一時停止
재생/일시 중지
تفعيل التشغيل

Track Forward



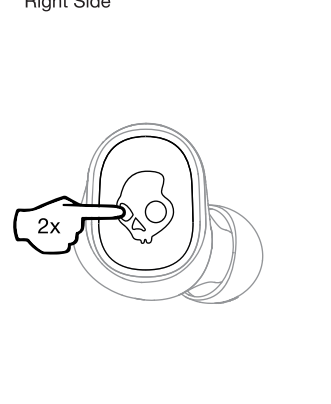
Track Forward
Right Side
Track Forward
Piste Suivante
Adelantar
Bravo Successivo
Faixa Seguinte
Nächster Titel
Völgend Nummer
Skitt Til Næste Musiknummer
Kelaus Eteenpäin
Neste Spor
Nästa Ljudspår
Переключение На 1 Трек Вперед
下一曲目
次のトラックを再生する
다음 트랙으로
مسار التالي

Track Back



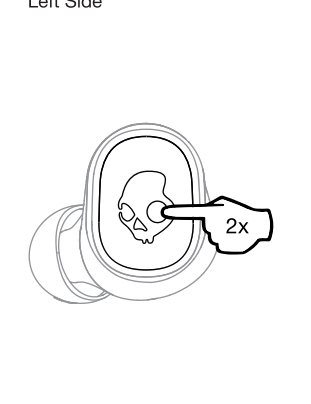
Track Back
Left Side
Track Back
Piste Précédente
Retroceder
Bravo Precedente
Faixa Anterior
Vorangehender Titel
Vorig Nummer
Musiknummer Tilbage
Kelaus Taksepäin
Fornge Spor
Byta Till Föregående Spår
Переключение На 1 Трек Назад
上一曲目
前のトラックを再生する
이전 트랙으로
تفعيل التشغيل

Volume Up



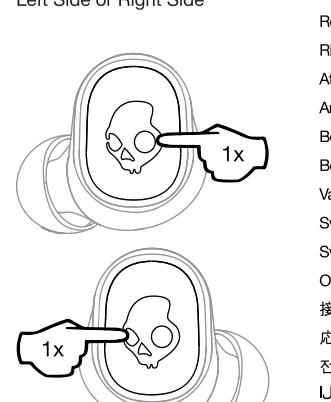
Volume Up
Right Side
Volume Up
Volume +
Subir Volumen
Riduzione Volume
Aumentar O Volume
Lautstärke Erhöhen
Volume Omhoog
Sku Op For Lydstyrken
Äänvoimakkuuden Lisäys
Volum Opp
Öka Volymen
Увеличение Громкости
音量増大
音量を上げる
음량을 높이기
رفع مستوى الصوت

Volume Down



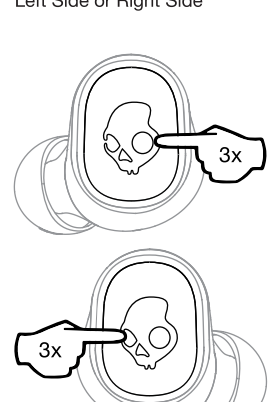
Volume Down
Left Side
Volume -
Bajar Volumen
Riduzione Volume
Diminuir O Volume
Lautstärke Senken
Volume Omhoog
Sku Ned For Lydstyrken
Äänvoimakkuuden Vähennys
Volum Ned
Sänka Volymen
Уменьшение Громкости
音量减小
音量を下げる
음량을 낮추기
خفض مستوى الصوت

Answer/End



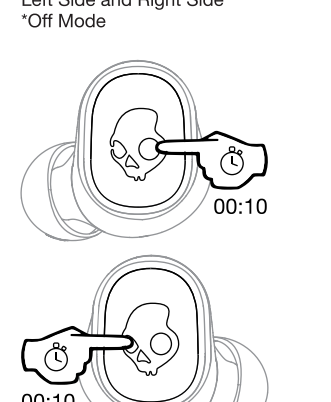
Answer/End
Left Side or Right Side
Answer/end
Répondre/fin
Responder/okgar
Risposta/line
Atender/deslgar
Annehmen/beenden
Beantwoorden/beëindigen
Besvar/afslut
Vastaus/lopetus
Svar/avslutt
Svara/lägg På
Отвечить/закончить
接听/结束
応答 / 終了
전화 받기/종료
تفعيل التشغيل

Activate Voice Assistant



Activate Voice Assistant
Left Side or Right Side
Activate Voice Assistant
Activer l'assistant vocal
Activar el asistente de voz
Attivare assistente vocale
Ativar assistente de voz
Sprachassistenten aktivieren
Stemhulp activeren
Aktivér talestøtte
Aktivöl ääniohjain
Aktiver taleassistent
Aktivera röstassistent
Активировать голосовой помощник
激活语音助理
ボイスアシスタントを
アクティベートする
음성 인식 가동화
تفعيل التشغيل

Clear Paired Device



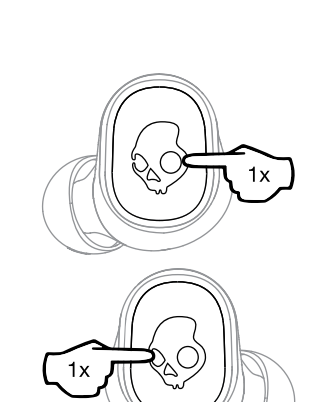
Clear Paired Device
Left Side and Right Side
"Off Mode"
Reset Device
Réinitialiser l'Appareil
Reiniciar el Dispositivo
Ripristina Dispositivo
Reinicie o Dispositivo
Rückstelleneinrichtung
Reset het Apparaat
Nulstil Enhet
Nollaa Laite
Nulstil Enhet
Återställ Enhet
Оброч устройства
重置设备
デバイスをリセット
기기 재설정
تفعيل التشغيل

Tile™ Enabled: Download the App



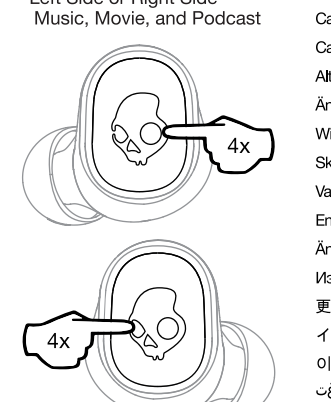
Tile™ Enabled: Download the App
Download the Tile™ App
Télécharger l'App Tile™
Descargar la Aplicación Tile™
Scaricare l'App Tile™
Disfrida a Aplicação Tile™
Die Tile™-App Herunterladen
De Tile™-app downloaden
Download Tile™ App
Lataa Tile™-sovellus
Last ned Tile™-appen
Ladda ner Tile™-appen
Загрузить приложение Tile™
下載 Tile™ 應用
Tile™ アプリをダウンロードする
Tile™ 앱 다운로드하기
تفعيل التشغيل

Pair Tile™



Pair Tile™
Associer Tile™
Associer Tile™
Emparejar Tile™
Abitarare Tile™
Emparelhar Tile™
Tile™ koppeln
Met Tile™ koppelen
Par med Tile™
Muodosta Tile™-koppelin
Sammenkoblemed Tile™
Para Tile™
Tile™를 페어링하기
Tile™를 페어링하기
تفعيل التشغيل

3 EQ Modes



3 EQ Modes
Left Side or Right Side
Change equalizer modes
Changer les modes d'égaliseur
Cambiar modos de equalizador
Cambia modis equalizzatore
Alterar os modos do equalizador
Ändern Sie den Equalizer-Modus
Wijzig de equalizermodi
Skift udligningsstande
Vaihda taajuuskorjaimen tiloja
Endre utjevningsmodus
Ändra utjämnarigen
Изменить режим эквалайзера
更改均衡器模式
イコライザーモードの変更
이퀄라이저 모드 변경
تفعيل التشغيل

Questions Visit: www.skullcandy.com
Si vous avez des questions, allez sur : www.skullcandy.com
Si tienes dudas, visita: www.skullcandy.com
Domande Visitate il sito: www.skullcandy.com
Fazer perguntas: www.skullcandy.com
Vragen bezoek: www.skullcandy.com
For spørsmål se: www.skullcandy.com
Vastauksia kysy: www.skullcandy.com
For spørsmål, besök: www.skullcandy.com
Etsi y vastauksia kysy: www.skullcandy.com
質問がある場合はこちらをご覧ください: www.skullcandy.com
문의 사항: www.skullcandy.com
www.skullcandy.com

EN Speaker Driver: 6mm, Impedance: 32 Ohms, THD <3%@1KHz, Voltage Regulation: 5V, 500mA, Bluetooth® 5.0, Frequency Band: 2402MHz - 2480MHz, Maximum Power: 10mw, Weight: 63.5g, FR Driver: 6mm, Impedance: 32 Ohms, THD <3%@1KHz, Tension: 2V/500mA, Bluetooth® 5.0, Banda de Frecuencia: 2402MHz - 2480MHz, Puntaje Máximo: 10mw, Poids: 63.5g, ES Controlador del altavoz: 6mm, Impedancia: 32 Ohms, THD <3%@1KHz, Voltaje: 5V, 500mA, Bluetooth® 5.0, Banda de frecuencia: 2402MHz - 2480MHz, Poder Máximo: 10mw, Peso: 63.5g, DE Lautsprecher-Treiber: 6mm, Impedanz: 32 Ohm, THD <3%@1KHz, Spannungregulierung: 5V, 500mA, Bluetooth® 5.0, Frequenzband: 2402MHz - 2480MHz, Maximale Performance: <10mw, Gewicht: 63.5g, JP スピーカードライバー: 6mm, インピーダンス: 32オーム, THD <3%@1KHz, 電圧レギュレーション: 5V, 500mA, Bluetooth® 5.0, 周波数帯: 2402MHz - 2480MHz, 最大パワー: 10mW, 重量: 63.5g, ZH 扬声器驱动器: 6毫米, 阻抗: 32欧姆, THD <3%@1KHz, 电压调节: 5V, 500mA, 蓝牙: 5.0, 频率: 2402MHz - 2480MHz, 最大功率: 10mW, 重量: 63.5g.

EN Skullcandy, and other marks are registered trademarks of Skullcandy, Inc. All rights reserved. FR Skullcandy, et les autres marques sont des marques déposées de Skullcandy, Inc. Tous droits réservés. ES Skullcandy, y los demás marcas son marcas registradas de Skullcandy, Inc. Todos los derechos reservados.

EN Maximum operating temperature: 45°C. FR Température maximale de fonctionnement: 45°C. FR Temperature máxima de funcionamiento: 45°C. DE Maximale Betriebstemperatur: 45°C. JP 最高使用温度は45℃です。ZH 最高工作温度: 45°C.

FCC Compliance Statement
This device complies with Part 15 of the FCC Rules. Operation is subject to the following two conditions: (1) this device may not cause harmful interference, and (2) this device must accept any interference received, including interference that may cause undesired operation.

Changes or modifications not expressly approved by the party responsible for compliance could void the user's authority to operate the equipment.

This equipment has been tested and found to comply with the limits for a Class B digital device, pursuant to Part 15 of the FCC Rules. These limits are designed to provide reasonable protection against harmful interference in a residential installation. This equipment generates, uses and can radiate radio frequency energy and, if not installed and used in accordance with the instructions, may cause harmful interference to radio communications. However, there is no guarantee that interference will not occur in a particular installation. If this equipment does cause harmful interference to radio or television reception, which can be determined by turning the equipment off and on, the user is encouraged to try to correct the interference by one or more of the following measures:

L'émetteur/récepteur exempt de licence contenu dans le présent appareil est conforme aux CNR d'Innovation, Sciences et Développement économique Canada applicables aux appareils radio exempts de licence. L'exploitation est autorisée aux deux conditions suivantes: (1) l'appareil ne doit pas produire de brouillage; (2) l'appareil doit accepter tout brouillage radioélectrique subi, même si le brouillage est susceptible d'en compromettre le fonctionnement.

— Reorient or relocate the receiving antenna.
— Increase the separation between the equipment and receiver.
— Connect the equipment into an outlet on a circuit different from that to which the receiver is connected.
— Consult the dealer or an experienced radio/TV technician for help.

ISED Compliance Statement
This device contains licence-exempt transmitter(s)/receiver(s) that comply with Innovation, Science and Economic Development Canada's licence-exempt RSS(s). Operation is subject to the following two conditions: (1) This device may not cause interference. (2) This device must accept any interference, including interference that may cause undesired operation of the device.

ISED SAR Compliance Statement
This equipment complies with ISED radiation exposure limits set forth for an uncontrolled environment. End user must follow the specific operating instructions for satisfying RF exposure compliance. This transmitter must not be co-located or operating in conjunction with any other antenna or transmitter.

The portable device is designed to meet the requirements for exposure to radio waves established by the ISED. These requirements set a SAR limit of 1.6 W/kg averaged over one gram of tissue. The highest SAR value reported under this standard during product certification for use when properly worn on the body.

Cet équipement est conforme aux limites d'exposition aux rayonnements ISED établies pour un environnement non contrôlé. L'utilisateur final doit suivre les instructions spécifiques pour satisfaire les normes. Cet émetteur ne doit pas être co-implanté ou fonctionner en conjonction avec toute autre antenne ou transmetteur.

Le dispositif portatif est conçu pour répondre aux exigences d'exposition aux ondes radio établie par le développement énergétique DURABLE. Ces exigences un SAR limite de 1,6 W/kg en moyenne pour un gramme de tissu. La valeur SAR la plus élevée signalée en vertu de cette norme lors de la certification de produit à utiliser lorsqu'il est correctement porté sur le corps.

Americas
Skullcandy, Inc.
6301 N Landmark Dr.,
Plano, City, UT 84098 U.S.A.
www.skullcandy.com

Europe
Skullcandy Europe BV
Postbus 425
5500AK Veldhoven Nederland
www.skullcandy.eu

México
Skullcandy Mexico S de RL de CV
Avenida 218
Plazuela IV Seccion, Migal Hidalgo
11550, Mexico City, Mexico
www.skullcandy.mx

Canada
Skullcandy Canada ULC
329 Railway St. Unit 205
Vancouver, BC V6A 1A4 Canada
www.skullcandy.ca

Japan/日本
Skullcandy Japan 合同会社
〒150-0001 東京都渋谷区神宮前
5-17-11 パークサイドタワーサキビル
Skullcandy Japan カスタマーサービス
電話についてのお問い合わせはこちら
www.skullcandy.jp

EN Contiene Li-ion battery. Battery must be recycled or disposed of properly. FR Contient une batterie Li-ion. La batterie doit être recyclée ou jeté correctement. ES Contiene una batería Li-ion. La batería debe ser reciclada o desechada adecuadamente.

Hardware Version: V5.1
Software Version: V5.0

RC-Sku-S2TWW
018-200004

EN Made in China.
FR Fabriqué en Chine.
ES Hecho en China.
ZH 中国制造

MODEL: S2TWW
FCC ID: Y22-S2TWW
IC: 10486A-S2TWW

部材構成	有害物質					
	鉛(Pb) 鉛化合物	水銀(Hg) 水銀化合物	銅(Cu) 銅化合物	六価クロム (Cr(VI)) 六価クロム化合物	多環芳香族 (PAH)	多環二噁英 (PCDD)
顔面部	0	0	0	0	0	0
外装部品	0	0	0	0	0	0
電子部品類	X	0	0	0	0	0
充電ケーブル	0	0	0	0	0	0
電機部品類	0	0	0	0	0	0
喇叭/受電機部品	0	0	0	0	0	0
電池部品	0	0	0	0	0	0

表は有害物質が各部品に含有される量を示しています。GB/T 26572-2011 規定の限量値を以下に示します。

X: 表示は有害物質が最少検出限の範囲内材料中の含有量がGB/T 26572-2011 規定の限量値を超えています。これは有害物質の含有量が有害なレベルで検出可能なため、当該部品は有害物質の含有量を削減する必要があります。

