

SINGER®

2282 Manuale di Istruzioni

IMPORTANTI NORME DI SICUREZZA

Utilizzando un apparecchio elettrico bene è osservare delle semplici precauzioni indicate nel paragrafo che segue.

Leggere attentamente queste istruzioni prima di utilizzare la Macchina per Cucire.

PERICOLO - Per ridurre il rischio di scosse elettriche:

1. La Macchina non deve mai essere lasciata accesa e incustodita.
2. Staccare sempre la Macchina dalla presa di corrente, non a p p e n a terminato di utilizzarla e prima di pulirla.
3. Staccare sempre la spina prima di sostituire la lampadina. Sostituire la lampadina con una da 15 W dello stesso tipo.

ATTENZIONE - Per ridurre il rischio di incidenti o danni alle persone:

1. Evitare che sia usata come un giocattolo. Esercitare una attenzione particolare se vi sono bambini nelle vicinanze.
2. Utilizzare questa Macchina solo per l'uso per cui è stata progettata, come descritto in questo manuale di istruzioni. Utilizzare solo gli accessori previsti dal produttore e indicati in questo manuale.
3. Non utilizzare mai la Macchina se il cavo o la spina sono danneggiati. Se la Macchina non funziona correttamente, se è caduta a terra, nell'acqua, o ha subito altri danni non utilizzatela. Portatela al più vicino Centro Assistenza per un controllo e un'eventuale riparazione della parti elettriche e meccaniche.
4. Non utilizzarla se le feritoie di ventilazione sono bloccate. Controllare che le feritoie di ventilazione ed il reostato non vengano ostruiti da filaccia, polvere o pezzi di stoffa.
5. Durante la cucitura, tenere le dita lontane dalle parti in movimento. Fare particolare attenzione all'ago.
6. Utilizzare sempre la placca d'ago corretta. Una placca non corretta potrebbe provocare la rottura dell'ago.
7. Non utilizzare aghi storti.
8. Non tirare o spingere il tessuto mentre si cuce. Questo potrebbe piegare e spezzare l'ago.

9. Togliere la spina dalla presa ogni volta che si deve compiere qualsiasi operazione nella zona dell'ago, come infilatura, sostituzione dell'ago, della placca d'ago o del piedino, ecc.
10. Togliere la spina dalla presa ogni volta che si devono togliere coperchi, lubrificare le parti o effettuare uno qualsiasi degli interventi di manutenzione indicati in questo manuale.
11. Non bagnarla o inserire oggetti nelle aperture.
12. Non utilizzarla all'aperto.
13. Non utilizzarla in luoghi dove sono stati spruzzati aerosol (spray) o dove viene somministrato ossigeno.
14. Per scollegare la Macchina, spegnere gli interruttori (posizione "O") e staccare la spina dalla presa di corrente.
15. Per staccare la Macchina dalla presa di rete, non tirare il filo, ma prendere in mano la spina.
16. Il livello di pressione sonora, in normali condizioni operative, è di 75 dB(A).
17. Quando la macchina non funziona correttamente, spegnerla o scollegarla dall'alimentazione.
18. Non collocare mai oggetti sul pedale.
19. Se il cavo di alimentazione fissato al pedale subisce dei danni, occorre farlo sostituire dal fabbricante o dal suo rappresentante dell'assistenza oppure da una persona qualificata al fine di evitare pericoli.
20. Questo apparecchio non è destinato ad essere usato da persone (incluso i bambini) con capacità fisiche, sensorie o mentali ridotte, oppure prive di esperienza e know-how, a meno che non abbiano la supervisione o seguano le istruzioni sull'uso dell'apparecchio di una persona responsabile della loro sicurezza.
21. Occorre controllare i bambini per assicurarsi che non usino l'apparecchio per giocare.

CONSERVARE QUESTO MANUALE DI ISTRUZIONI

Questo prodotto è costruito per il solo uso domestico.

Congratulazioni

Per l'acquisto di questa Macchina per Cucire Singer, state per iniziare una grande avventura nella creatività. Dal primo momento in cui inizierete ad usare la Vostra Macchina, Vedrete come sarà semplice cucire.

Vi raccomandiamo, prima di usare la Vostra Macchina per Cucire di scoprire i suoi grandi vantaggi e le facili operazioni che troverete leggendo il Manuale di Istruzioni, passo dopo passo, sedute davanti alla Vostra Macchina per Cucire.

Per garantire un prodotto sempre aggiornato il Costruttore si riserva di apportare tutte le modifiche estetiche, tecniche e degli accessori di questa Macchina per Cucire, se lo ritiene necessario.

SINGER è un marchio registrato di The Singer Company Limited S.à.r.l. o le sue consociate.

©2013 The Singer Company Limited S.à.r.l. o sue consociate. Tutti i diritti riservati.

□ Indice

Parti e funzioni di base della macchina da cucire

Parti principali della Macchina	2/3
Collegamento della Macchina	4
Regolazione leva alza-piedino in due posizioni.....	5
Accessori	6

Procedure di infilatura

Avvolgimento della bobina	7
Inserimento della spoletta nella capsula	8
Regolazione della tensione del filo.....	9
Come infilare la Macchina	10
Infila-ago automatico	11
Recupero del filo della bobina	12

Cucitura

Come scegliere il tipo di punto	13
Manopola di regolazione larghezza punto e manopola di regolazione lunghezza punto	14
Eeguire un punto dritto	15
Cucitura a marcia indietro/ Rimozione del lavoro/ Tagliare il filo.....	16
Scegliere un punto dritto elastico	17
Orlo invisibile.....	18
Esecuzione di asole in un'unico passaggio	19
Cucire bottoni	20

Informazioni di carattere generale

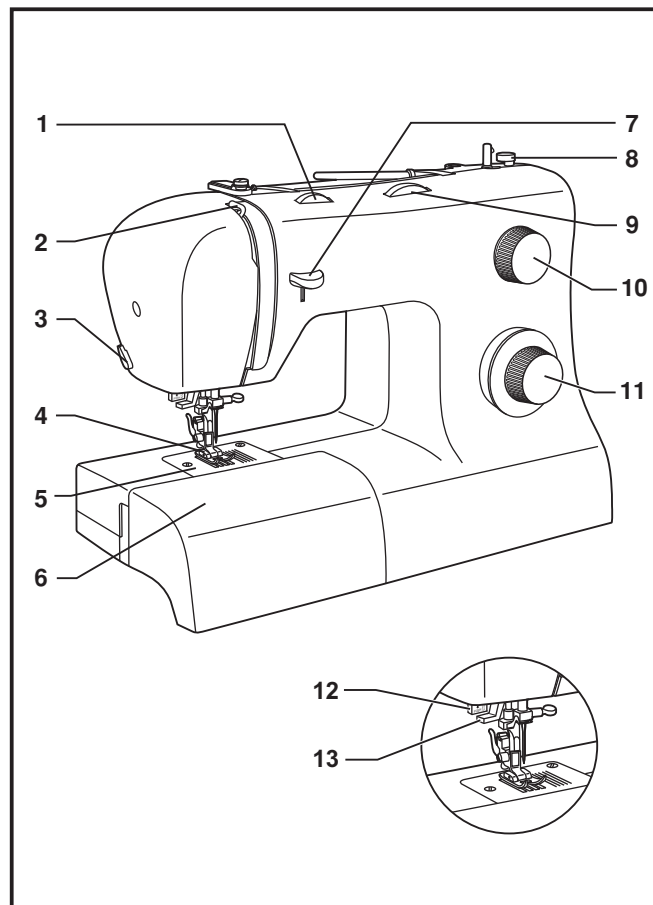
Inserimento piano estraibile	21
Montaggio dello stelo del piedino	22
Tabella tessuti, filati ed aghi	23
Piasta da rammendo	24

Manutenzione e Risoluzione dei problemi

Sostituzione degli aghi	25
Sostituzione della lampadina.....	26
Come rimediare a piccoli inconvenienti.....	27

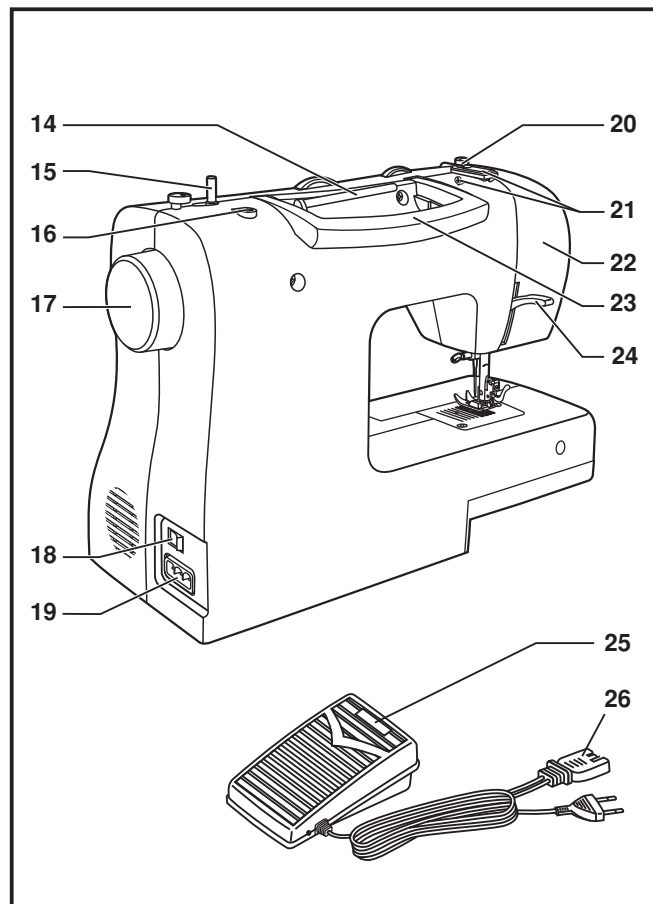
□ Parti principali della Macchina

1. Selettore di tensione
2. Leva di tensione
3. Taglia-filo
4. Piedino
5. Placca ago
6. Braccio libero/ vano accessori
7. Leva per la cucitura all'indietro
8. Ferma spolina
9. Manopola di regolazione larghezza punto
10. Manopola di regolazione lunghezza punto
11. Manopola di selezione del tipo di punto
12. Leva occhielli ad un tempo
13. Infila-ago automatico



□ Parti principali della Macchina

14. Portarocchetto orizzontale e Fermarocchetto
15. Annaspatoio
16. Alloggiamento secondo portarocchetto
17. Volantino
18. Interruttore motore e luce
19. Alloggiamento spina
20. Guida filo bobina
21. Guida filo superiore
22. Coperchio frontale
23. Maniglia
24. Leva alza-piedino
25. Reostato
26. Cavo di alimentazione



□ Collegamento della Macchina

Collegare la macchina ad una presa di corrente come indicato (1). Questo apparecchio è dotato di una presa polarizzata che deve essere inserita correttamente come mostrato in figura (2).

Attenzione

Staccare la spina quando la macchina non è in funzione.

Pedale di controllo

Il pedale regola la velocità della cucitura. (3)

Attenzione

Consultare un elettricista specializzato in caso di dubbio su come collegare la macchina alla presa di corrente.

Staccare la spina quando la macchina non è in funzione.

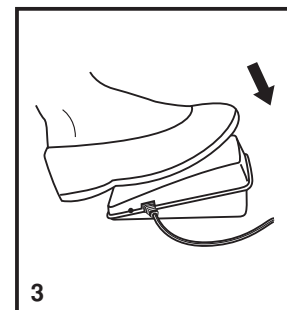
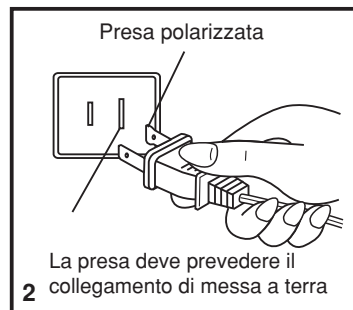
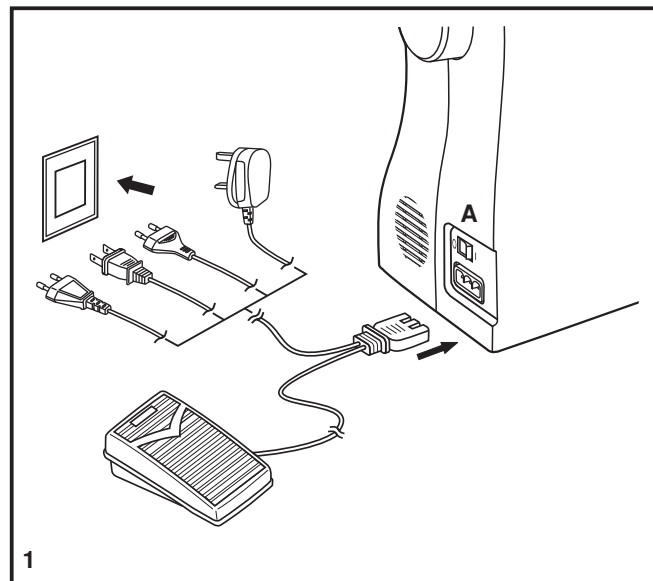
Il pedale deve essere usato con queste specifiche KD-1902 (110-120V area)/ KD-2902 (220-240V area)/ 4C-316B (110-125V area)/ (4C-326G(230V area).

Luce per cucire

Premere il selettore (A) in posizione "I" per accendere la luce.

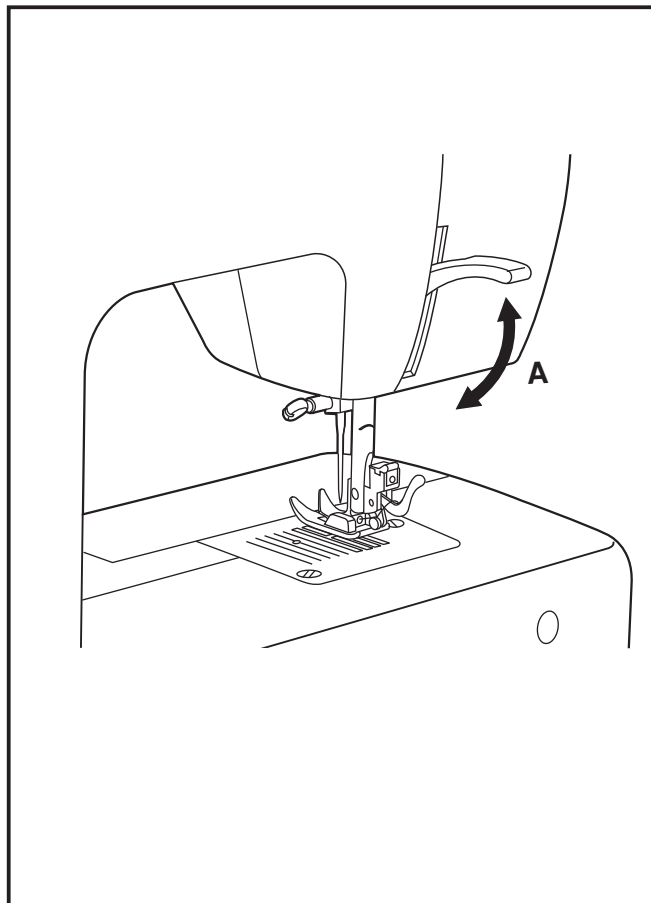
INFORMAZIONE IMPORTANTE

Per apparecchi con spina polarizzata, (una lamella più grande dell'altra). Per ridurre il rischio di scosse elettriche, questa spina deve essere inserita in una presa polarizzata solo una volta. Se non entra perfettamente, girare la spina. Se ancora non entra contattare un elettricista per installare un dispositivo corretto. Non modificare la spina in alcun modo.



Regolazione leva alza-piedino in due posizioni

Quando si devono cucire più strati di tessuto, è possibile portare il piedino nella seconda posizione per facilitare il lavoro (A).



□ Accessori

Accessori standard (1)

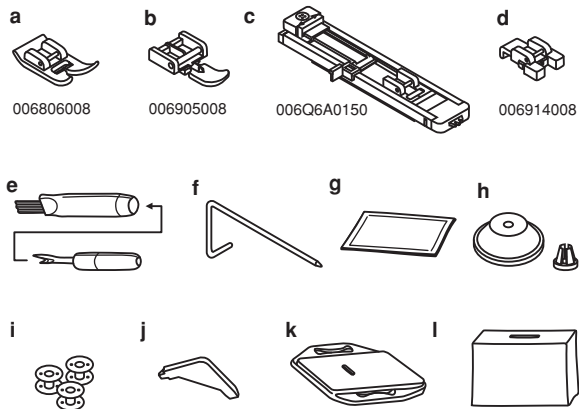
- a. Piedino multifunzione
- b. Piedino cerniere
- c. Piedino asole
- d. Piedino bottoni
- e. Taglia asole/ spazzolino
- f. Guida per quilt/ margini
- g. Aghi
- h. Fermarocchetto
- i. Bobine (3x)
- j. Cacciavite a L
- k. Piastra da rammendo
- l. Copertina morbida

Accessori optional (2)

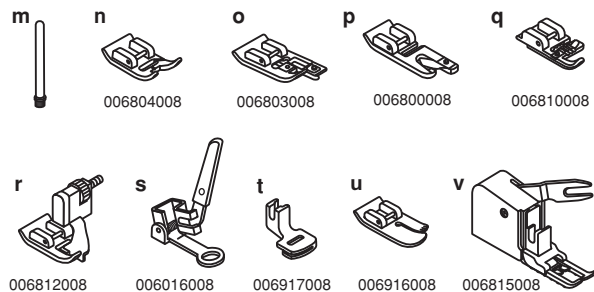
(Questi 10 accessori non sono forniti a corredo con la Macchina; sono tuttavia reperibili presso un Centro Singer.)

- m. Secondo portarocchetto
- n. Piedino ricamo
- o. Piedino sopraggitto
- p. Piedino orlatore
- q. Piedino cordonatore
- r. Piedino orlo invisibile
- s. Piedino rammendo/ricamo
- t. Piedino arricciatore
- u. Piedino quilt
- v. Piedino doppio trasporto

1 Accessori standard



2 Accessori optional

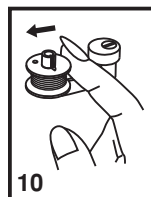
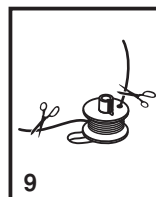
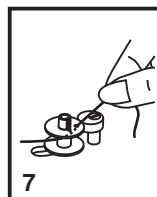
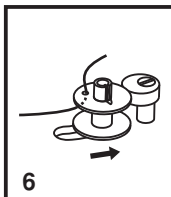
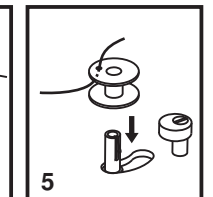
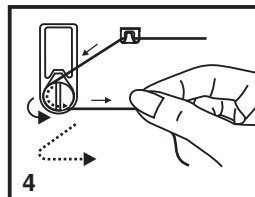
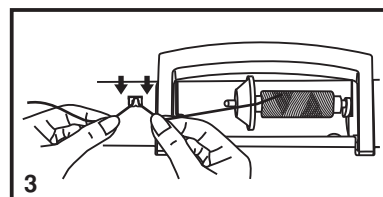
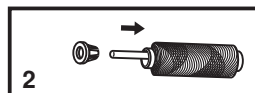
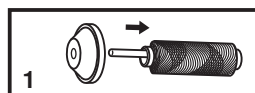
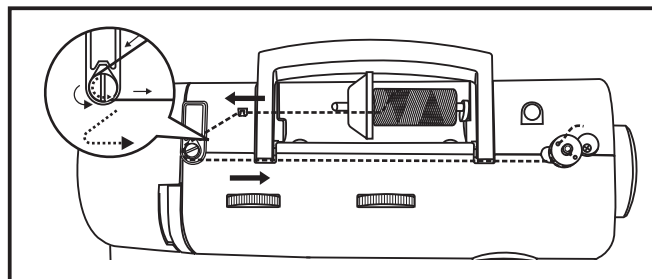


□ Avvolgimento della bobina

- Mettete sul portarocchetto il filo, con il fermarocchetto grande o piccolo (1/2).
- Inserire il filo nel guidafile (3).
- Avvolgere il filo sul disco di tensione con un movimento orario (4).
- Inserire il filo nella bobina come illustrato e metterla sul perno dell'annaspatoio (5).
- Spingere verso destra l'alberino della bobina (6).
- Trattenere con le dita il capo del filo (7).
- Premere sul reostato (8).
- Tagliare il filo (9).
- Spingere verso sinistra l'alberino della bobina (10) e smontarlo.

Nota:

Quando il perno dell'annaspatoio è in posizione di avvolgimento, la Macchina non cuce e il volantino non gira. Per riprendere la cucitura, portare il perno dell'annaspatoio verso sinistra (posizione di cucitura).



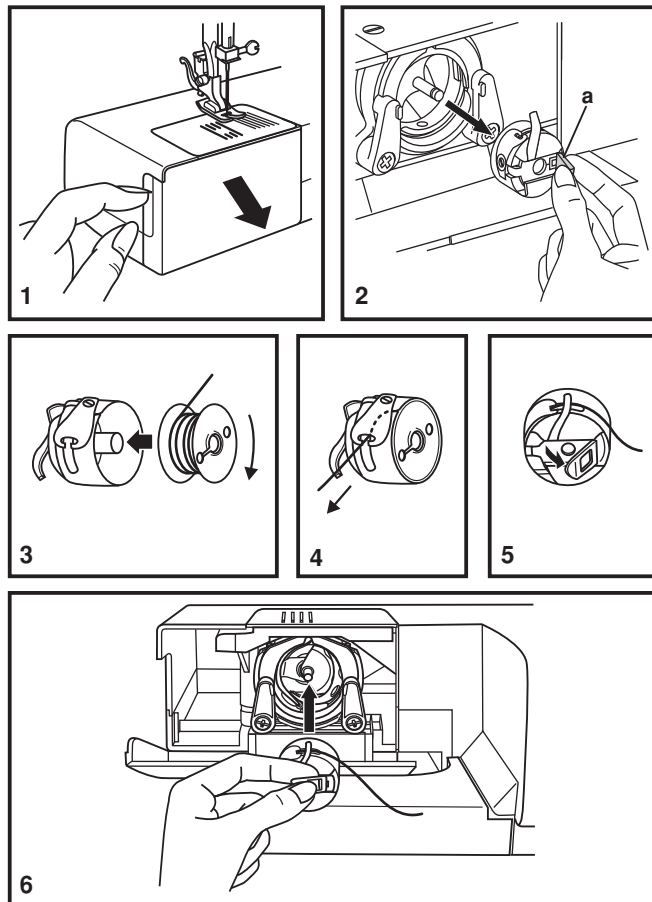
□ Inserimento della spoletta nella capsula

Quando si inserisce o si rimuove la bobina, l'ago deve essere nella posizione più alta.

- Aprire il coperchio a cerniera (1).
- Togliere la scatola bobina, tirando la sua linguetta (a). (2)
- Trattenere la scatola bobina con una mano. Inserire la bobina in modo che il filo giri in senso orario (freccia). (3)
- Tirare il filo finché esce dalla scanalatura e sotto il perno (4). Lasciare alla fine 15 cm (6") di filo.
- Trattenere la scatola bobina per il chiavistello (5).
- Inserirla nel crochet (6).

Attenzione:

Portare l'interruttore su spento ("O").



□ Regolazione della tensione del filo

Tensione del filo superiore

Generalmente la tensione del filo viene regolata su "4".

Per aumentare la tensione, ruotare il selettore verso un numero più grande. Per diminuire la tensione portare il selettore verso un numero più piccolo.

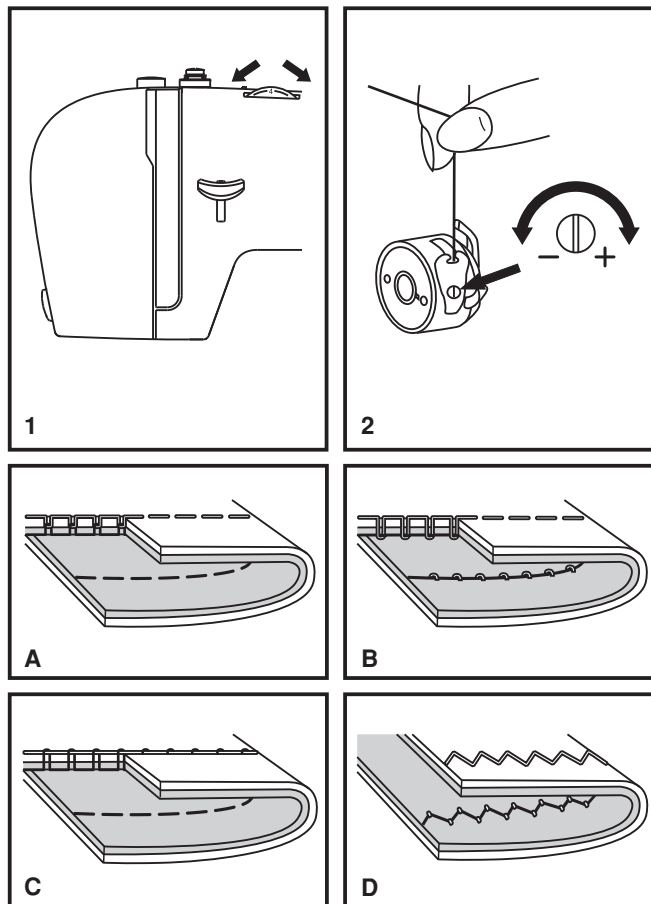
- A. Tensione normale per la cucitura diritta.
- B. Tensione troppo lenta per la cucitura diritta. Ruotare il selettore verso un numero più grande.
- C. Tensione troppo alta per la cucitura diritta. Portare il selettore verso un numero più piccolo (C).
- D. Tensione normale per zig-zag e punti decorativi.

Diminuire la tensione

Per testare la tensione del filo della bobina, togliere la scatola bobina e trattenere la bobina sospesa per il filo. dare uno o due colpi. Se la tensione è corretta, il filo si svolgerà per cm. 2,5-5. Se la tensione è eccessiva, il filo non si svolgerà del tutto. Se la tensione è troppo lenta, il filo si svolgerà troppo. Per regolare la tensione, ruotare la piccola vite che è posta sul fianco della scatola bobina.

Nota:

- Una tensione adeguata è importante per una buona cucitura.
- Non esiste un'unica tensione valida per tutti i punti, filati e i tessuti.
- Una tensione bilanciata (il punto identico sul diritto e sul rovescio) viene generalmente richiesta solo per lavori di cucito con cucitura diritta.
- Il 90% di tutte le cuciture viene realizzato tra 3 e 5 (4 è la regolazione base)
- Per lo zig-zag e i punti decorativi, la tensione del filo deve essere un po' più lenta che per la cucitura diritta .
- Per tutti i punti decorativi può risultare un punto più grazioso e una leggera arricciatura sul tessuto quando il filo superiore compare sul rovescio del tessuto.



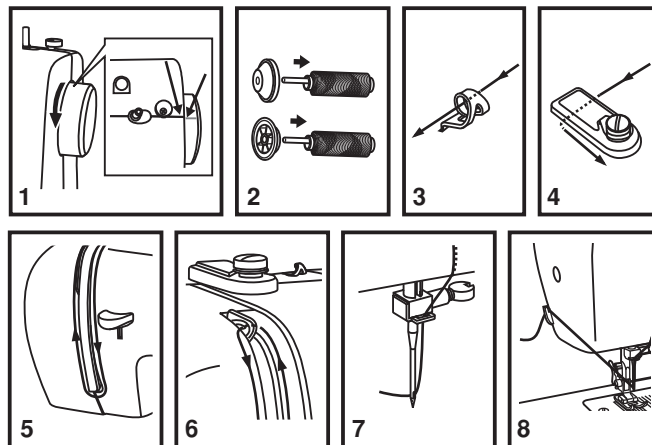
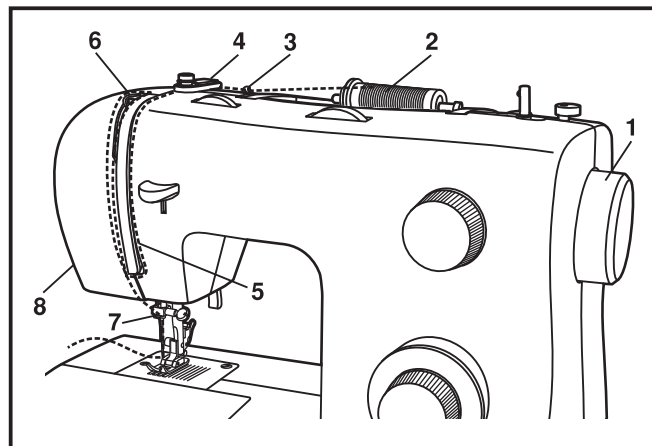
□ Come infilare la Macchina

Quella che segue è un'operazione semplice, ma è importante che venga effettuata correttamente. In caso contrario potrebbero verificarsi numerosi problemi in fase di cucito.

- Cominciate con il sollevare l'ago nella sua posizione più alta (1) e continuare a ruotare il volantino in senso antiorario, finché l'ago non comincia appena ad abbassarsi. Alzare il piedino per rilasciare i dischi di tensione.

Nota: Per vostra sicurezza, vi consigliamo vivamente di spegnere la macchina prima di iniziare ad infilare il filo.

- Sollevate il portarocchetto. Mettete il rocchetto di filo sul fermarocchetto, con il filo che esce dal rocchetto come indicato. Per piccoli rocchetti di filo, mettete il lato piccolo del fermarocchetto vicino al rocchetto (2).
- Estraiete il filo dal rocchetto facendolo passare per il guidafile superiore (3) e tirandolo attraverso la molla di pre-tensione, come indicato (4).
- Infilate il modulo di tensione, indirizzando il filo verso il basso nel canale destro e verso l'alto nel canale sinistro (5). Durante questa operazione, è utile tenere fermo il filo tra il rocchetto e il guidafile.
- A questo punto, fate passare il filo nella fessura della leva tendifilo, da destra verso sinistra, e portatelo nuovamente verso il basso (6).
- Ora fate passare il filo dietro alla guida del morsetto dell'ago (7) e portatelo nuovamente verso basso fino all'ago, che deve essere infilato dal davanti verso il dietro.
- Fate in modo che dalla cruna dell'ago escano 15-20 cm circa di filo, che porterete verso il dietro della macchina. Per tagliare il filo utilizzate il taglia-filo incorporato (8).

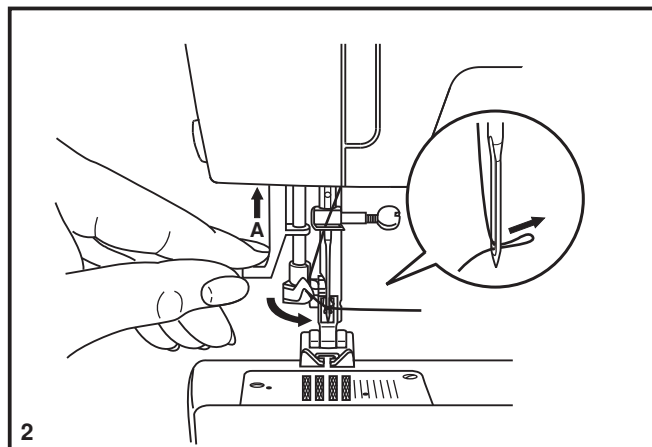
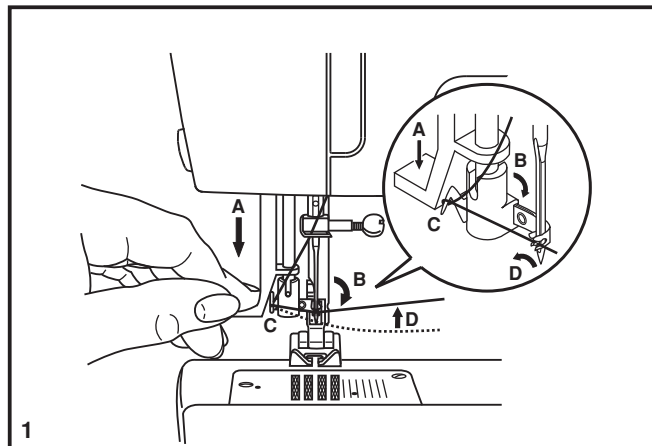


□ Infila-ago automatico

- Sollevare l'ago nella posizione massima.
- Abbassare il più possibile la leva (A).
- L'infilata-ago andrà automaticamente in posizione di infilatura (B).
- Far passare il filo nel guidafile (C).
- Passare il filo davanti all'ago e attorno al gancio (D) dal basso verso l'alto.
- Rilasciare la leva (A).
- Tirare il filo attraverso la cruna dell'ago.

Attenzione!

Mettere l'interruttore principale su off ("O")!

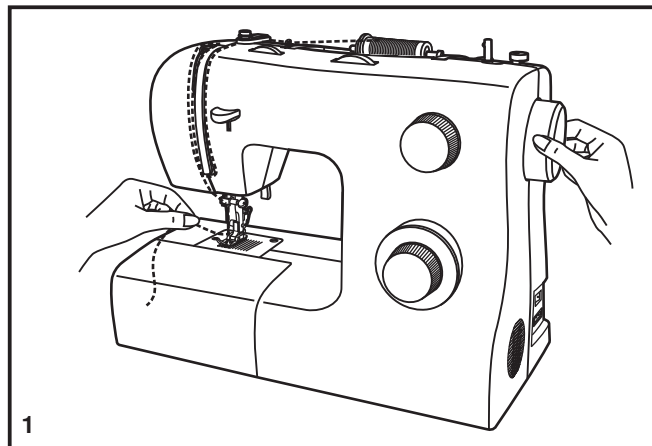


□ Recupero del filo della bobina

Trattenere il filo superiore con la mano sinistra.
Girare il volantino (1) in avanti (in senso antiorario), per abbassare e alzare l'ago.

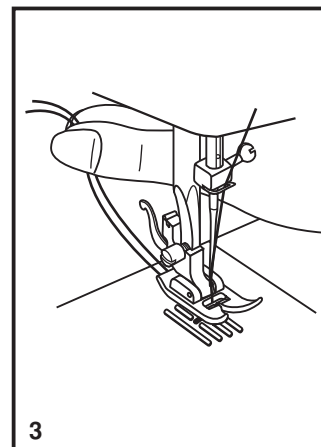
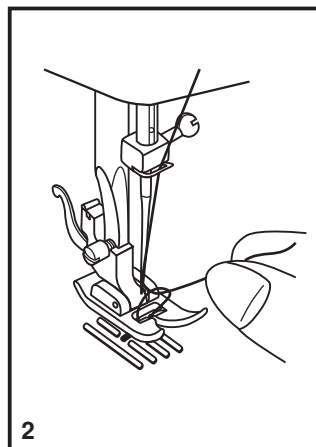
Note:

Se fosse difficile estrarre il filo della bobina, controllate che il filo non si sia impigliato nello sportellino o nel piano convertibile.



Tirare delicatamente il filo superiore per sollevare il filo della bobina attraverso il foro della placca ago (2).

Aprire il cappio e portare entrambi i fili dietro, sotto il piedino (3).



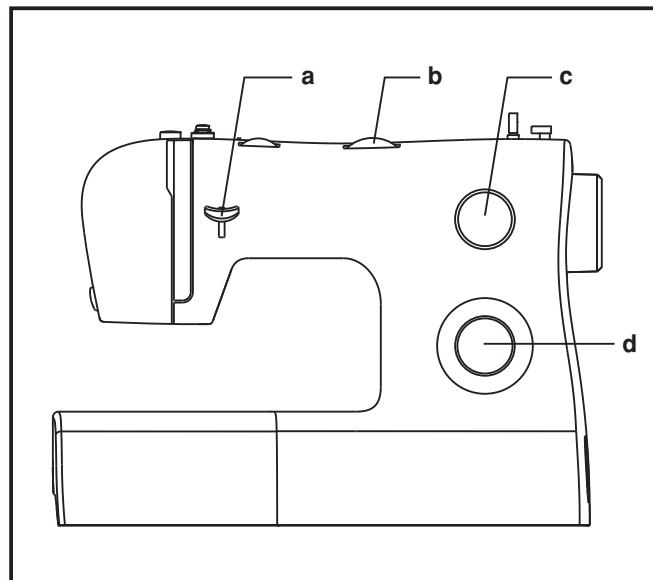
□ Come scegliere il tipo di punto

Per la selezione di un punto, ruotare il selettore dei punti. Il selettore dei punti può essere girato in entrambe le direzioni.

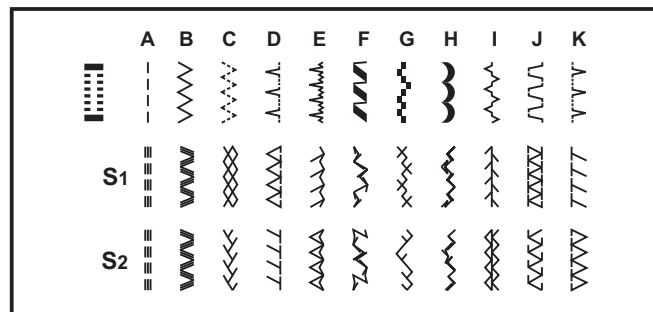
Per il punto dritto, selezionare il motivo " | " con il selettore dei punti. Regolare la lunghezza del punto con la manopola della lunghezza punto.

Per il punto zig-zag, selezionare il motivo " ~ " con il selettore dei punti. Regolare la lunghezza e l'ampiezza del punto a seconda del tipo di tessuto che dev'essere cucito.

Per ottenere gli altri motivi, ruotare la manopola lunghezza punto su "S1" o "S2", selezionare il motivo desiderato con la manopola dei punti; regolare la lunghezza del punto con la rispettiva manopola.



- a. Leva per la cucitura all'indietro
- b. Manopola di regolazione larghezza punto
- c. Manopola di regolazione lunghezza punto S1-S2
- d. Manopola di selezione del tipo di punto



□ Manopola di regolazione larghezza punto e manopola di regolazione lunghezza punto

Funzione della manopola di regolazione larghezza punto

La larghezza massima per il punto a zig zag è di 5mm; è tuttavia possibile ridurre la larghezza per qualsiasi punto. La larghezza aumenta a mano a mano che si ruota la manopola del punto a zig zag sui valori compresi tra "0" e "5" (1).

La manopola di larghezza punto serve anche per controllare la posizione dell'ago per il ricamo infinito del punto dritto. Con la manopola su "0" la posizione dell'ago è interamente a sinistra, su "5" è interamente a destra, e tra "2" e "3" è in centro.

Funzione della manopola di regolazione lunghezza punto con il ricamo a zig zag

Impostare la manopola di selezione del tipo di punto sul punto a zig zag.

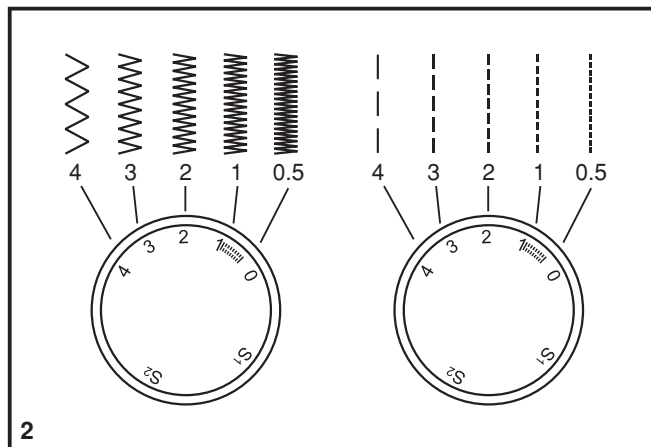
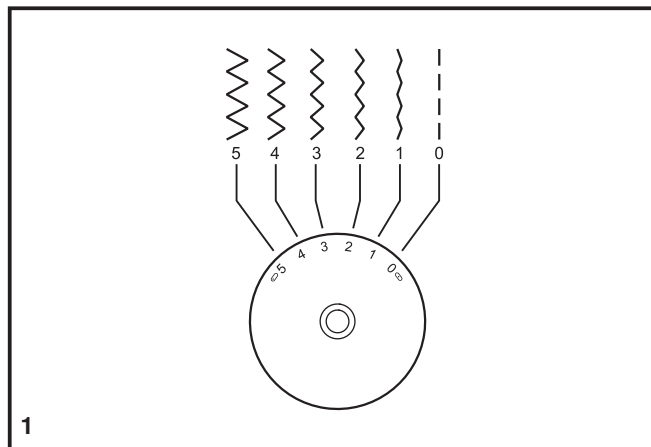
Più l'impostazione della manopola di regolazione lunghezza punto si avvicina a "0", più aumenta la densità del punto a zig zag.

Per ottenere dei punti a zig zag precisi e puliti occorre impostare la manopola su "2,5" o su un valore inferiore (2).

I punti zig-zag densi sono chiamati punti cordoncino (2).

Funzione della manopola di regolazione lunghezza punto con il ricamo a punto dritto

Per eseguire dei punti dritti, impostare la manopola di selezione del tipo di punto sul punto dritto. Ruotando la manopola di regolazione lunghezza punto, la lunghezza dei punti diminuisce a mano a mano che la manopola si avvicina a "0". La lunghezza dei punti aumenta a mano a mano che la manopola si avvicina a "4". In genere, si consiglia di aumentare la lunghezza del punto quando si lavora su tessuti pesanti o quando si usano ago o filo più spessi. Al contrario, occorre diminuire la lunghezza del punto in caso di tessuti leggeri o con ago o filo sottili.

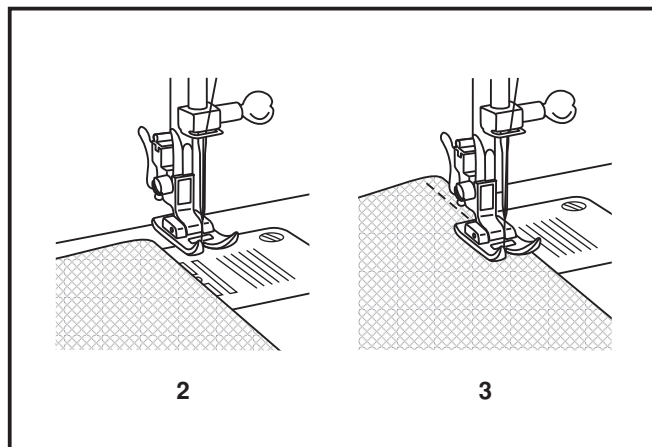
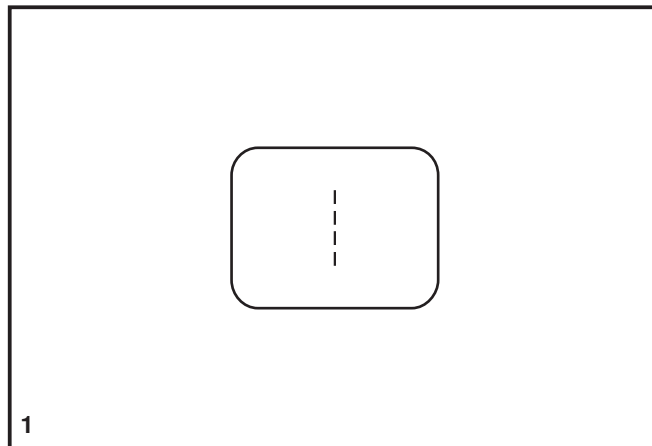


□ Eseguire un punto dritto

Prima di iniziare a cucire, impostare la macchina per il ricamo del punto dritto (1).

Posizionare la stoffa sotto il piedino con il bordo allineato con la linea guida di cucitura desiderata sulla piastra dell'ago (2).

Abbassare la leva alzapedino, quindi premere sul pedale per iniziare a cucire (3).



Cucitura a marcia indietro

Per rinforzare all'inizio e alla fine la cucitura, premere la leva della marcia indietro.

Cucire alcuni punti. Rilasciare la leva e la Macchina riprende la cucitura avanti (A). (1)

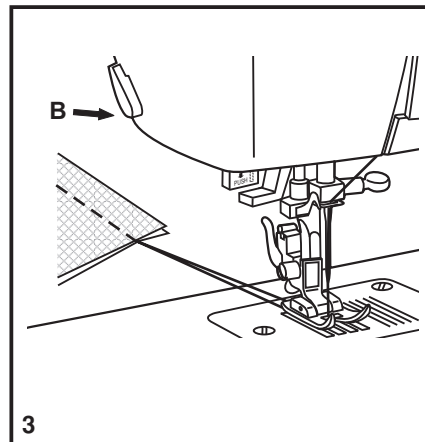
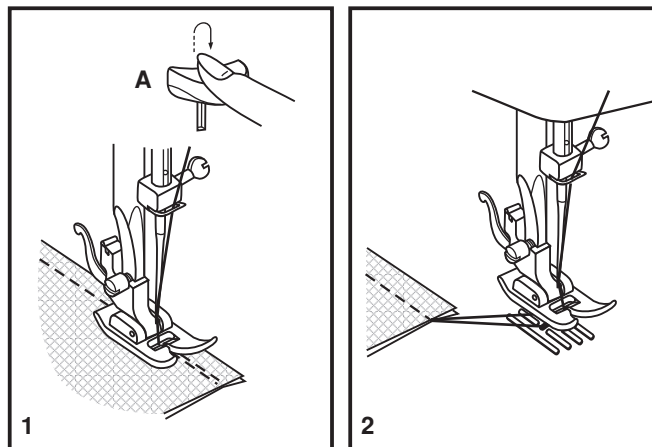
Rimozione del lavoro

Ruotare il volantino in senso antiorario per portare la leva tendifilo nella posizione più alta, alzare il piedino e togliere il lavoro verso il dietro del piedino e dell'ago (2).

Tagliare il filo

Portare i due fili sotto il piedino.

Guidare i fili sulla placca ago verso il tagliafilo (B). Tirare i fili verso il basso per tagliarli (3).



□ Scegliere un punto dritto elastico

I punti dritti elastici sono indicati in blu sulla manopola di selezione del tipo di punto. Per selezionare questo tipo di punti, ruotare la manopola di selezione sul tipo di punto desiderato. Quindi, ruotare la manopola di regolazione della lunghezza del punto sull'indicatore contrassegnato con "S1". Riportiamo di seguito due esempi dei molti tipi di punto elastico disponibili:

Punto dritto elastico

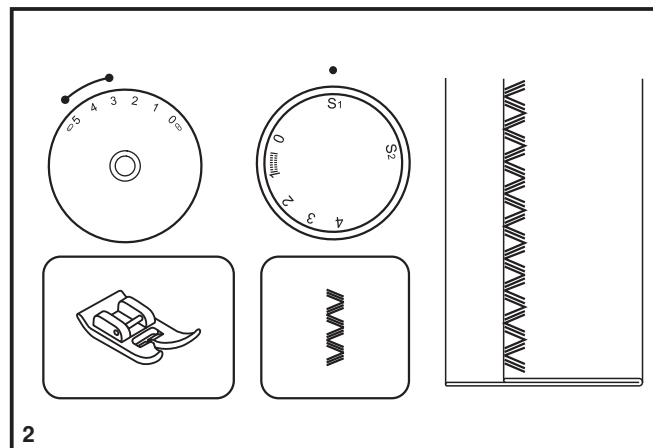
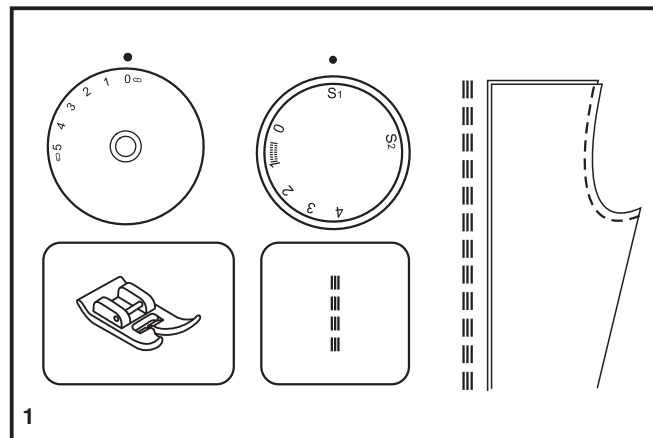
Impostare la manopola di selezione del tipo di punto su "▬▬▬". Questo tipo di punto è utilizzato per aggiungere rinforzi tripli alle cuciture elastiche e resistenti.

La macchina esegue due punti avanti e due indietro.

Punto Ric Rac

Impostare la manopola di selezione del tipo di punto su "〰〰〰". Impostare la manopola di regolazione della larghezza del punto tra "3" e "5".

Il punto Ric Rac è adatto per tessuti ruvidi come denim, velluto a coste, popeline, tessuto per tendaggi, ecc.



□ Orlo invisibile

Per gli orli di tende, pantaloni, gonne, ecc.

..... Orlo invisibile per tessuti elastici.

..... Orlo invisibile per tessuti non elastici.

Impostare la manopola di regolazione lunghezza punto in base alla scala di valori nel diagramma a destra. Gli orli ciechi, tuttavia, sono normalmente eseguiti con impostazioni di lunghezza maggiori. Impostare la manopola di regolazione larghezza punto su un valore appropriato per lo spessore/il tipo di tessuto da cucire, scegliendo in base alla scala di valori riportata nel diagramma sulla destra della pagina. Generalmente, per le stoffe leggere si usa un punto più stretto, e per le stoffe pesanti un punto più largo. Prima di iniziare il lavoro, cucire un campione di prova per assicurarsi che le impostazioni della macchina siano giuste per la stoffa utilizzata.

Orlo invisibile

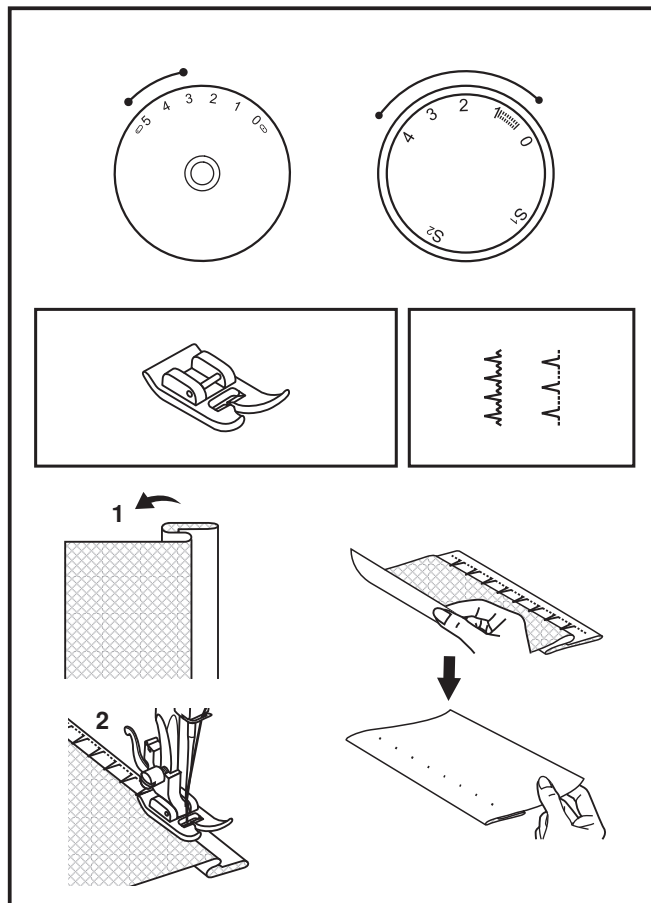
Piegare l'orlo per ottenere la larghezza desiderata e stirare. Piegare (come mostrato in fig. 1) contro il lato dritto del tessuto, con il bordo superiore dell'orlo che si prolunga di circa 7 mm (1/4") sul lato dritto del tessuto ripiegato.

Iniziare a cucire lentamente sulla stoffa ripiegata, controllando che l'ago tocchi leggermente l'estremità ripiegata per catturare uno o due fili della stoffa (2).

Una volta terminato l'orlo, dispiegare la stoffa e stirare.

Nota:

Per rendere ancora più semplice la cucitura di questo tipo di orlo, si consiglia di usare un piedino per orlo invisibile, che potrete richiedere presso il vostro rivenditore SINGER®. (Vedere a pagina 6 per il numero articolo)



□ Esecuzione di asole in un'unico passaggio

La cucitura di asole è una procedura semplice che dà buoni risultati. Tuttavia, prima di eseguire il lavoro vero e proprio si consiglia vivamente di esercitarsi nella cucitura delle asole usando un campione di stoffa e lo stabilizzatore.

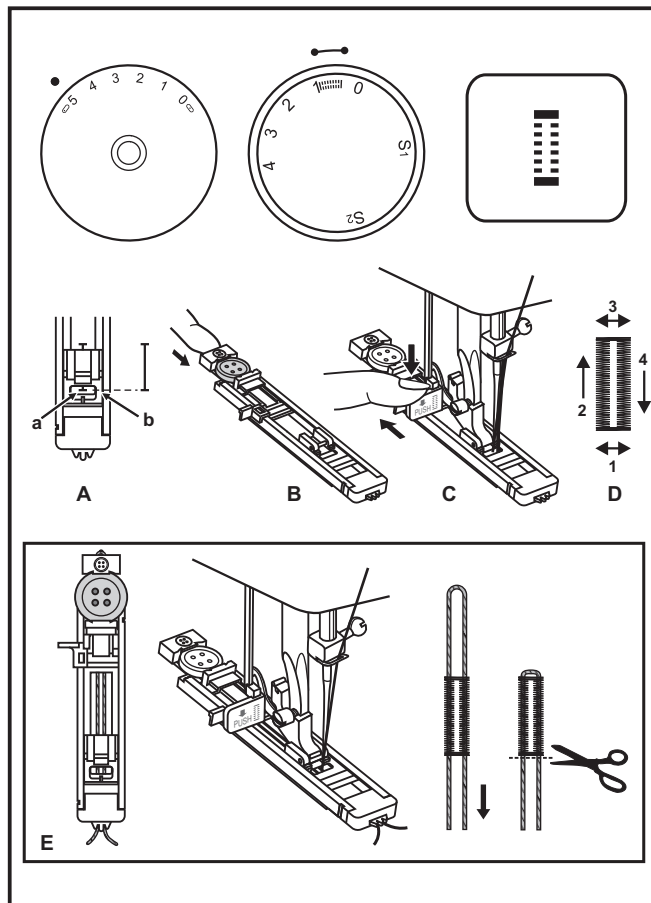
Esecuzione di asole

1. Marcare con un gessetto per sarti la posizione dell'asola sul tessuto.
2. Applicare il piedino per asole e disporre la manopola di selezione dei punti su "1".
Impostare la manopola di regolazione lunghezza punto su "5".
Impostare la larghezza del punto su "5". Può darsi che occorra regolare la larghezza del punto a seconda del lavoro da eseguire. Cucire un campione di prova per stabilire la larghezza giusta.
3. Abbassare il piedino allineando le guide sul piedino con i segni tracciati sul tessuto (A). (La macchina eseguirà per prima la barretta frontale.) (Allineare il segno tracciato sul tessuto (a) con la guida sul piedino (b).)
4. Aprire la placca per bottoni e inserire il bottone (B).
5. Abbassare la levetta dell'asola e spingerla leggermente indietro (C).
6. Tenendo delicatamente il filo superiore, avviare la macchina.
7. L'ordine di cucitura dei componenti dell'asola è mostrato in (D).
8. Al termine della cucitura dell'asola arrestare la macchina.

Esecuzione di un'asola su tessuti elastici (E)

Quando si eseguono asole su tessuti elastici, applicare del filo spesso o un cordoncino sotto il piedino dell'asola. Quando l'asola è cucita le colonnine copriranno il cordoncino.

1. Marcare la posizione dell'asola sul tessuto con un gessetto per sarti, applicare il piedino per asole e disporre la manopola di selezione dei punti su "1". Impostare la manopola di regolazione lunghezza punto su "5".
2. Agganciare il cordoncino all'estremità posteriore del piedino per asole, portare davanti al piedino le due estremità del cordoncino, inserirle nelle scanalature e legarle temporaneamente in quella posizione.
3. Abbassare il piedino e cominciare a cucire.
*Impostare la larghezza del punto in modo che corrisponda al diametro del cordoncino.
4. Completata la cucitura, tirare delicatamente il cordoncino per rimuovere eventuali tratti allentati e tagliare la parte in eccesso.



□ Cucire bottoni

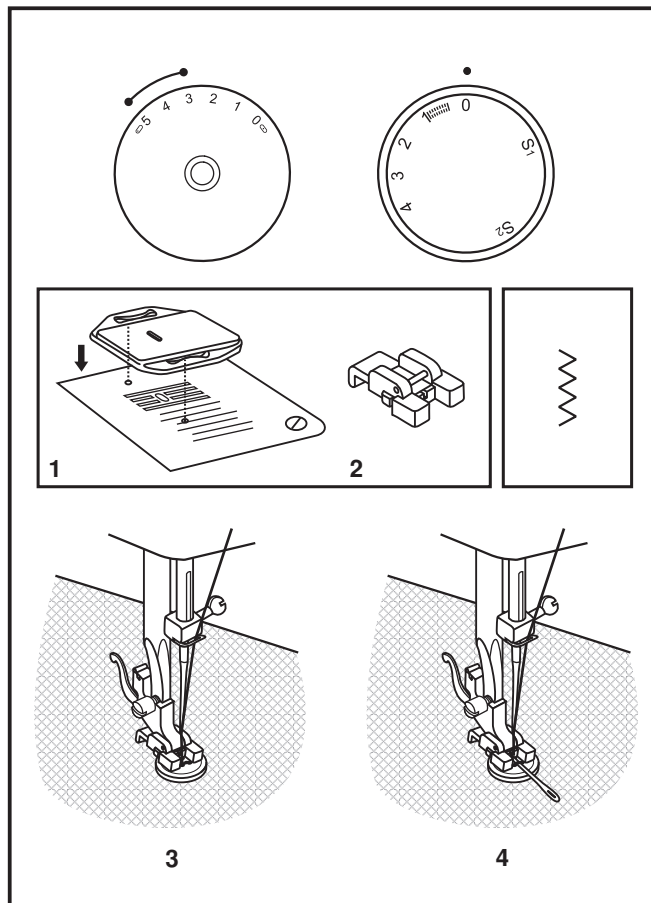
Installare la piastra per rammendo (1). Togliere il piedino multifunzione e inserire il piedino per la cucitura dei bottoni (2). Impostare la lunghezza del punto su "0".

Per cucire alcuni punti di fermatura, impostare la macchina sul punto dritto, e la larghezza del punto su "0".

Estrarre l'ago dalla stoffa. Impostare la macchina sul punto a zig-zag, quindi impostare la larghezza su "3" - "5". Girare il volantino per controllare che l'ago si inserisca bene nei fori sinistro e destro del bottone. Regolare la larghezza del punto, secondo la necessità, in base alla distanza tra i fori del bottone. Cucire lentamente sul bottone impiegando circa 10 punti.

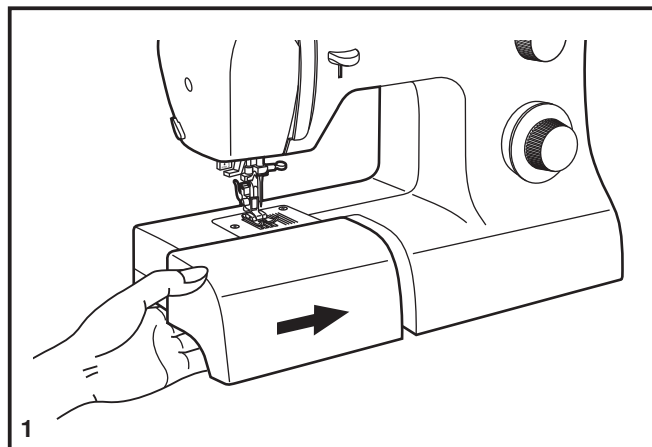
Estrarre l'ago dalla stoffa. Impostare di nuovo la macchina sul punto dritto con larghezza "0", quindi terminare eseguendo pochi punti di fermatura.

Se occorre uno stelo, posizionare un ago da rammendo in cima al bottone e cucire. Per bottoni con 4 fori, cucire prima attraverso i due fori anteriori, spingere in avanti il tessuto, quindi cucire attraverso i due fori posteriori.



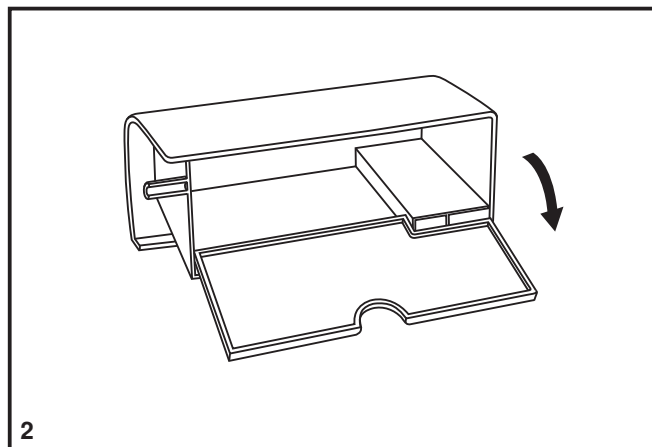
□ Inserimento piano estraibile

Tenendo il piano estraibile orizzontale, spingerlo nella direzione della freccia (1).



L'interno del piano estraibile è utilizzato come vano accessori.

Per aprirlo, ribaltare la copertura come mostrato (2).



□ Montaggio dello stelo del piedino

Sollevare la barra di pressione (a) con la leva alzapedino. Inserire lo stelo del piedino (b) come illustrato (1).

Collegamento del piedino

Abbassare lo stelo del piedino (b) con la leva alzapedino, fino a che il taglio (c) non si trovi esattamente sopra il perno del piedino (d). (2) Il piedino (f) si inserirà automaticamente.

Rimozione del piedino

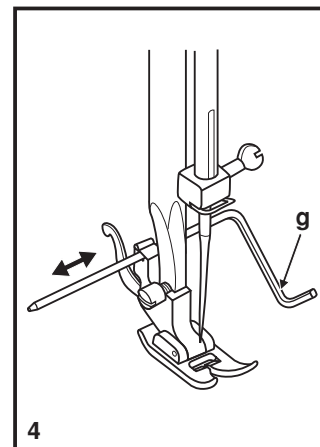
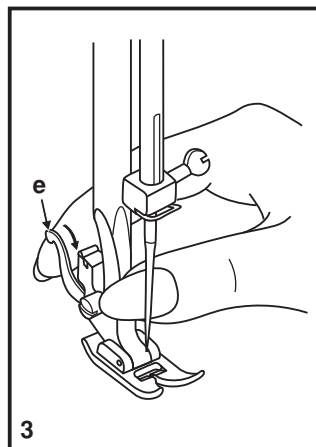
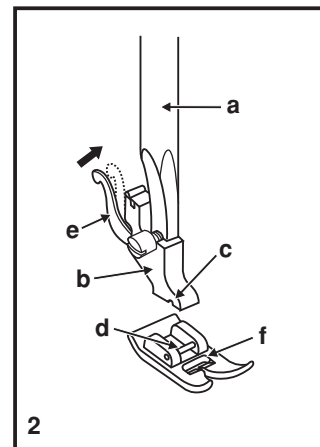
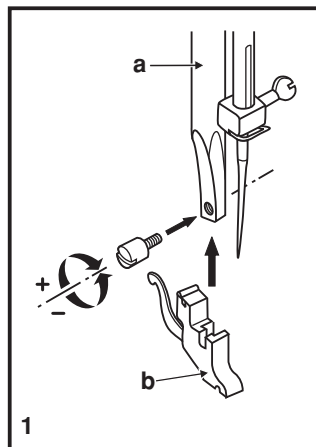
Sollevare il piedino con la leva alzapedino (3). Sollevare la leva (e) per sganciare il piedino.

Collegamento della guida per quilt/margini

Inserire la guida per quilt/margini (g) nella fessura, come illustrato. Regolarla in base alla cucitura da realizzare: orli, pieghe, trapuntatura, ecc (4).

Attenzione!

Spegnere l'interruttore generale ("O") quando si eseguono le operazioni sopra descritte!



☐ Tabella tessuti, filati ed aghi

GUIDA ALLA SCELTA DI TESSUTI, AGHI E FILI

AGO	TESSUTO	FILO
9-11 (70-80)	Leggeri: Cotone, velo, saia, seta, mussola, maglia di cotone, maglia, jersey, crepe, poliestere, tessuti per camicie e bluse.	Filo leggero-resistente in cotone, nylon o cotone con anima in poliestere (multi-uso).
11-14 (80-90)	Medioleggeri: tessuti di cotone, satin, tessuti pesanti, tessuti da vela, maglia doppia, lane leggere.	Molti filati di media misura sono adatti per questi tessuti ed aghi. Usare filo in poliestere su tessuti sintetici e cotone su tessuti di lana naturale per migliori risultati. Usare sempre lo stesso filo sopra e sotto.
14 (90)	Medio-pesanti: Tela olona, lana, denim, pellicce sintetiche, gabardine, fodere per materassi (leggere o di medio peso).	
16 (100)	Pesanti: Canovacci, tessuti di lana, tende da esterno e tessuti trapuntati, jeans, tappezzerie (leggere o medie).	
18 (110)	Lane pesanti: Tessuti da cappotto, tessuti da tappezziere, alcune pelli e vinili.	Filo pesante e resistente, filato per tappeti.

IMPORTANTE: Accordare la misura dell'ago con quella del filo e del tessuto

SELEZIONE TESSUTI, AGHI E FILI

AGO	SPIEGAZIONE	TIPO DI TESSUTO
SINGER® 2020	Ago a punta standard. misure da sottile a grande: da 9 (70) a 18 (110)	Tessuti in lana, cotone, seta, ecc. Non adatti per maglie doppie.
SINGER® 2045	Ago con punta a sfera, misure da 9 (70) a 18 (110)	Tessuti in lana naturale o sintetica, poliestere, maglia, tricot, maglia doppia o singola, Lycra®, tessuti elastici, felpe, pile.
SINGER® 2032	Ago per pelle da 11 (80) a 18 (110)	Pelle, vinile, tappezzerie.

Note :

1. Per ottimi risultati, usare solo aghi originali SINGER®.
2. Sostituire l'ago spesso (approssimativamente dopo ogni capo) e/o la prima volta che si rompe il filo o che saltano i punti.

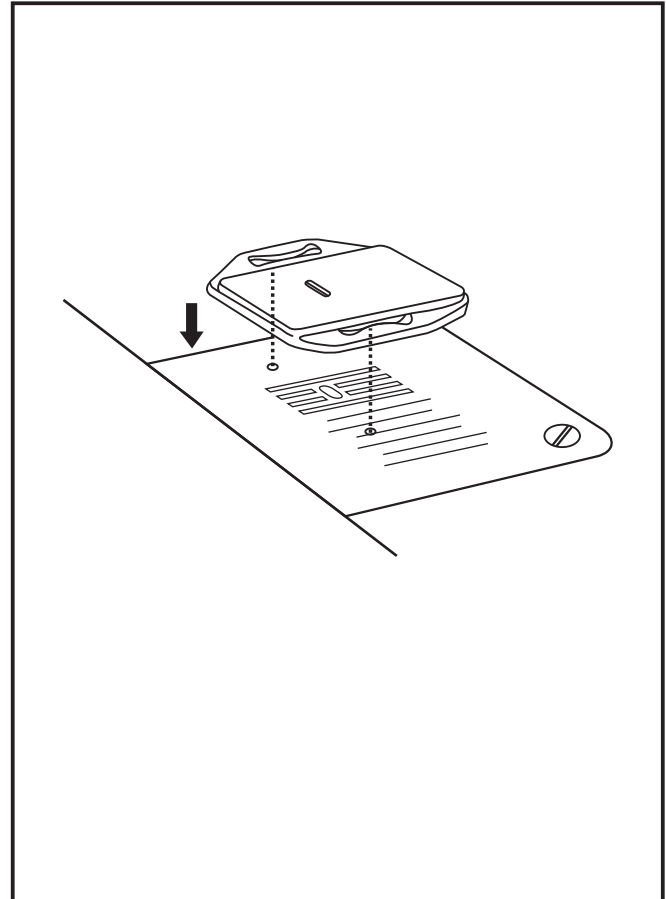
□ **Piastra da rammendo**

Per alcuni tipi di lavoro (ad esempio rammendo o ricamo a mano libera) occorre usare al piastra da rammendo.

Installare la piastra da rammendo come illustrato.

Se si eseguono normali cuciture, togliere la piastra da rammendo.

Per il ricamo a mano libera si consiglia si usare un piedino per rammendo/ricamo, disponibile come accessorio opzionale presso i rivenditori SINGER®. (Per il numero articolo del piedino per rammendo/ricamo, vedere a pag. 6)



□ Sostituzione degli aghi

Sostituire gli aghi regolarmente, specialmente se lasciano segni sul tessuto o causano problemi.

Per i migliori risultati di cucito usare solo aghi SINGER®.

Inserire l'ago come illustrato di seguito:

- A. Allentare la vite del morsetto e riavvitarla dopo aver inserito l'ago nuovo (1).
- B. Inserire l'ago in modo che la parte piatta sia rivolta all'indietro.
- C/D. Inserire l'ago più alto possibile.

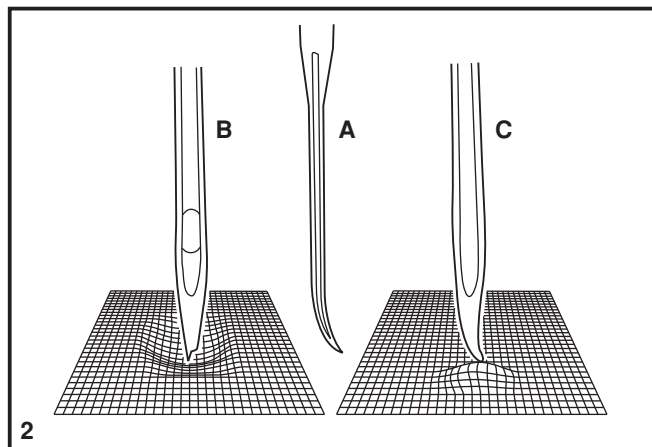
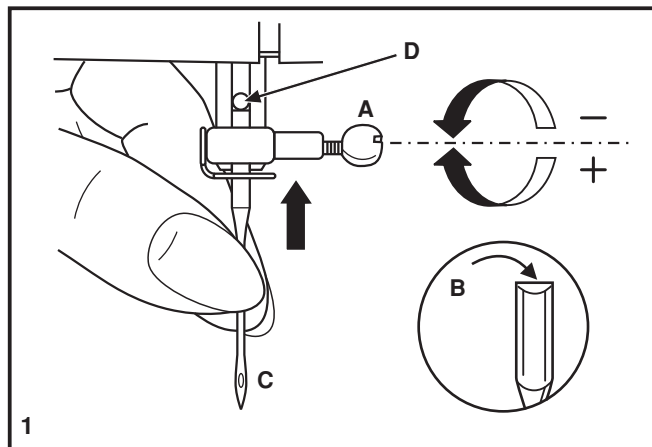
Attenzione:

Portare l'interruttore su spento ("O") prima di inserire o rimuovere gli aghi.

Gli aghi devono essere in perfette condizioni (2).

Problemi che possono capitare:

- A. Ago piegato.
- B. Punta danneggiata.
- C. Ago rotto.



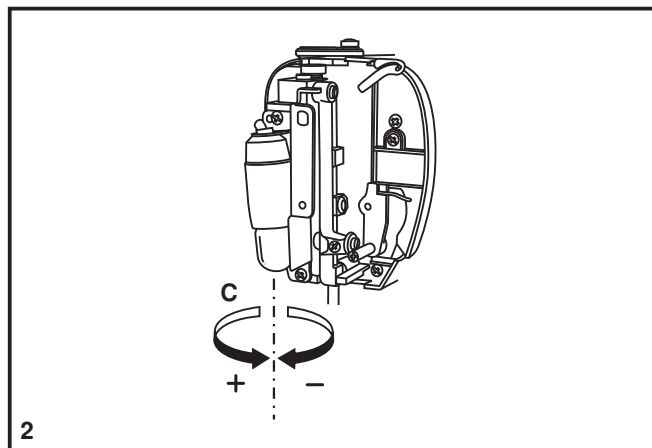
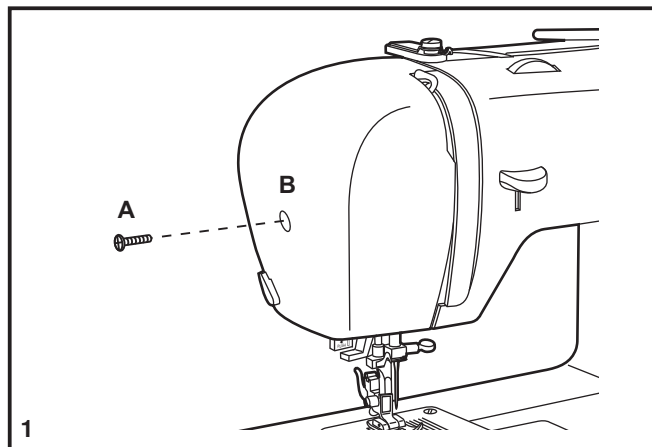
□ Sostituzione della lampadina

Staccare la Macchina dalla presa di corrente staccando la spina.

Sostituire la lampadina con una da 15 W dello stesso tipo.

- Allentare la vite (A) come illustrato (1).
- Togliere il coperchio della lampadina (B).
- Togliere la lampadina e inserirne una nuova (C). (2)
- Rimettere il coperchio frontale e avvitare la vite.

Se ci fossero problemi contattate un Centro Singer®.



□ Come rimediare a piccoli inconvenienti

Problema	Causa	Soluzione
Il filo superiore si spezza	<ol style="list-style-type: none">1. La Macchina non è infilata correttamente2. La tensione del filo superiore è eccessiva3. Il filo è troppo grosso per l'ago usato4. L'ago non è inserito correttamente5. Il filo si è avvolto attorno al portarocchetto6. L'ago è danneggiato	<ol style="list-style-type: none">1. Infilare di nuovo la Macchina2. Diminuire la tensione (numero più piccolo)3. Inserire un ago più grosso4. Togliere e inserire l'ago (parte piatta verso il dietro)5. Togliere il rocchetto e riavvolgere il filo sul rocchetto6. Sostituire l'ago
I punti saltano	<ol style="list-style-type: none">1. L'ago non è inserito correttamente2. L'ago è danneggiato3. La misura dell'ago è sbagliata4. Il piedino non è inserito correttamente	<ol style="list-style-type: none">1. Togliere e inserire l'ago (parte piatta verso il dietro)2. Sostituire l'ago3. Inserire un ago adatto al filo e al tessuto4. Controllare e applicare correttamente
L'ago si rompe	<ol style="list-style-type: none">1. L'ago è danneggiato2. L'ago non è inserito correttamente3. La misura dell'ago è sbagliata4. E' stato inserito un piedino sbagliato	<ol style="list-style-type: none">1. Inserire un nuovo ago2. Inserire correttamente l'ago (parte piatta verso il dietro)3. Inserire un ago adatto al filo e al tessuto4. Inserire il piedino adatto
I punti si allentano	<ol style="list-style-type: none">1. La Macchina non è infilata correttamente2. La scatola bobina non è infilata correttamente3. La combinazione ago/filo è sbagliata4. La tensione del filo non è corretta	<ol style="list-style-type: none">1. Controllare l'infilatura2. Infilare la scatola bobina come illustrato3. La misura dell'ago deve essere conforme al filo e al tessuto4. Controllare la tensione del filo
La cucitura si arriccchia o si increspa	<ol style="list-style-type: none">1. L'ago è troppo grosso per il filo usato2. La lunghezza del punto non è regolata bene3. La tensione del filo è eccessiva	<ol style="list-style-type: none">1. Inserire un ago più sottile2. Togliere la bobina e infilarla di nuovo e inserirla correttamente3. Diminuire la tensione del filo
Non si formano punti, non si muove il tessuto	<ol style="list-style-type: none">1. Il filo è di cattiva qualità2. La scatola bobina è infilata male3. Il tessuto è troppo tirato	<ol style="list-style-type: none">1. Utilizzare un filo di buona qualità2. Togliere la bobina e infilarla correttamente3. Non tirare il tessuto mentre si cuce, poichè viene trasportato dalla Macchina
La Macchina è rumorosa	<ol style="list-style-type: none">1. La Macchina deve essere lubrificata2. Si è accumulata lanugine o nel crochet o nella barra ago3. E' stato usato un olio di cattiva qualità4. L'ago è danneggiato	<ol style="list-style-type: none">1. Portare la Macchina presso un Centro Singer per un adeguato intervento2. Pulire il crochet e le griffe come descritto3. Portare la Macchina presso un Centro Singer per un adeguato intervento e pulizia4. Sostituire l'ago
La Macchina salta i punti	Si è impigliato il filo nel crochet	Togliere il filo superiore e la bobina, ruotare delicatamente il volantino avanti e indietro e togliere il filo



Questo marchio indica che il prodotto non deve essere smaltito con altri rifiuti domestici in tutta l'Unione europea.

Riciclare è responsabile per favorire il riutilizzo sostenibile delle risorse materiali ed evitare eventuali danni all'ambiente o alla salute umana causati dallo smaltimento dei rifiuti. Per restituire il dispositivo utilizzato si prega di utilizzare i sistemi di raccolta o rivolgersi al rivenditore presso cui è stato acquistato il prodotto. Il rivenditore deve riprendere il prodotto per garantire il riciclaggio sicuro per l'ambiente.

CE - Authorised Representative

VSM Group AB, SVP Worldwide

Drottninggatan 2, SE-56184, Huskvarna, SWEDEN

Esta marca le indica que en toda la Unión Europea, este producto no debe eliminarse junto con otros residuos domésticos. Para evitar posibles daños al medio ambiente o a la salud humana, que representa la eliminación incontrolada de residuos. Por favor, para promover la reutilización sostenible de los recursos materiales recicle correctamente. Para devolver su dispositivo usado, utilice los sistemas de devolución y recogida o póngase en contacto con el distribuidor donde adquirió el producto. Ellos pueden coger este producto para su reciclaje.



CE - Authorized Representative

VSM Group AB, SVP Worldwide

Drottningatan 2, SE-56184, Huskvarna, SWEDEN

☐ Problemas y soluciones

Problema	Causa	Solución
El hilo superior se rompe	<ol style="list-style-type: none"> 1. La máquina está mal enhebrada. 2. La tensión del hilo es demasiado fuerte. 3. El hilo es demasiado grueso para la aguja. 4. La aguja no está colocada correctamente. 5. El hilo se ha enredado en la caja bobina. 6. La aguja está torcida o despuntada. 	<ol style="list-style-type: none"> 1. Enhebrar la máquina correctamente. 2. Disminuir la tensión del hilo superior. (número menor) 3. Usar una aguja más gruesa. 4. Colocar la bobina correctamente. (el lado plano hacia atrás) 5. Sacar la bobina y devanar el hilo. 6. Cambiar la aguja.
Salto de puntadas	<ol style="list-style-type: none"> 1. La aguja no está colocada correctamente. 2. La aguja está torcida o despuntada. 3. Se ha colocado una aguja incorrecta. 4. Se ha colocado un prensatelas incorrecto. 	<ol style="list-style-type: none"> 1. Colocar la aguja correctamente. (el lado plano hacia atrás) 2. Cambiar la aguja 3. Adaptar la aguja al tejido y al hilo. 4. Comprobar si se ha colocado el prensatelas adecuado.
La aguja se rompe	<ol style="list-style-type: none"> 1. La aguja está torcida o despuntada. 2. La aguja no está colocada correctamente. 3. Grosor incorrecto de la aguja para la tela. 4. Se ha colocado un prensatelas incorrecto. 	<ol style="list-style-type: none"> 1. Cambiar la aguja 2. Colocar la aguja correctamente (el lado plano hacia atrás) 3. Adaptar la aguja al tejido y al hilo 4. Usar el prensatelas correcto.
Puntadas sueltas	<ol style="list-style-type: none"> 1. La máquina está mal enhebrada. 2. La caja bobina está mal enhebrada. 3. La combinación de aguja/tela/hilo está mal. 4. La tensión de hilo es inadecuada. 	<ol style="list-style-type: none"> 1. Revisar la puntada 2. Enhebrar la caja bobina según se ilustra. 3. El calibre de la aguja debe ser apto para la tela y el hilo. 4. Corregir la tensión del hilo.
La costura se encoge, la tela se trunce	<ol style="list-style-type: none"> 1. La aguja es demasiado gruesa para el tejido. 2. El largo de la puntada está mal regulado. 3. La tensión del hilo es demasiado fuerte. 	<ol style="list-style-type: none"> 1. Usar una aguja más fina. 2. Regular correctamente el largo de la puntada. 3. Altojar la tensión del hilo.
Puntadas desiguales, arraste no uniforme	<ol style="list-style-type: none"> 1. Calidad de hilo deficiente. 2. La caja bobina está mal enhebrado. 3. La tela está tensionada. 	<ol style="list-style-type: none"> 1. Seleccionar un hilo de mejor calidad. 2. Retirar la la caja bobina y re-enhebrar e insertar correctamente. 3. No tire de la tela cuando está cosiendo, deje que avance al ritmo de la máquina.
La máquina hace ruido	<ol style="list-style-type: none"> 1. Hay que lubricar la máquina. 2. Pelusa pegada en el garrío o en la barra prensatelas. 3. Calidad deficiente del aceite usado. 4. La aguja dañada. 	<ol style="list-style-type: none"> 1. Lubrificar la máquina según las instrucciones. 2. Limpiar el garrío y el transportador conforme a las instrucciones. 3. Llevar la máquina al distribuidor para su limpieza y reparación adecuadas. 4. Cambiar la aguja.
Máquina obstruida	<p>El hilo está atorado en el gancho.</p>	<p>Retirar el hilo superior y la bobina, girar a mano el volante hacia atrás y adelantar y eliminar los restos de hilo.</p> <p>Lubricar.</p>

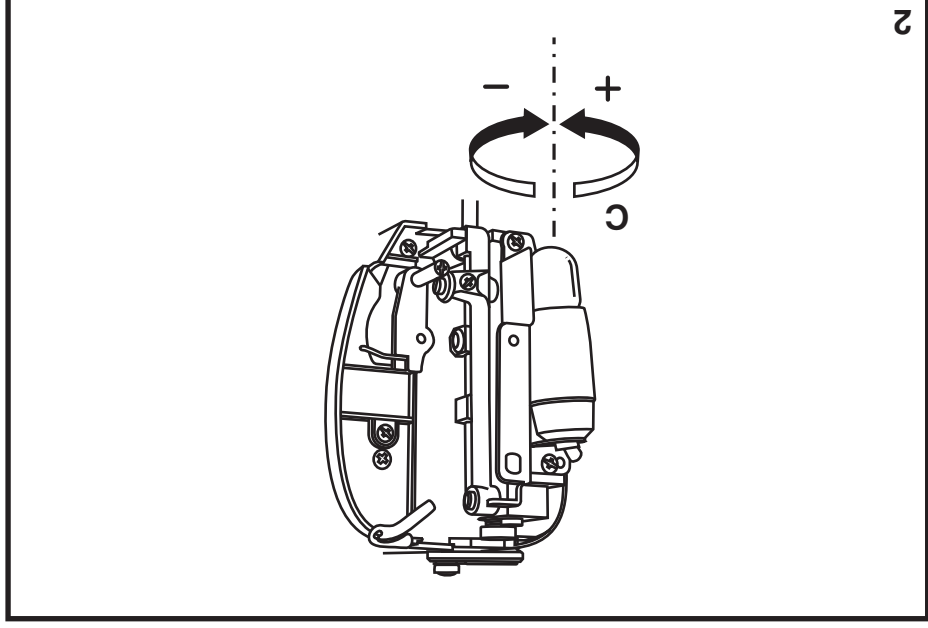
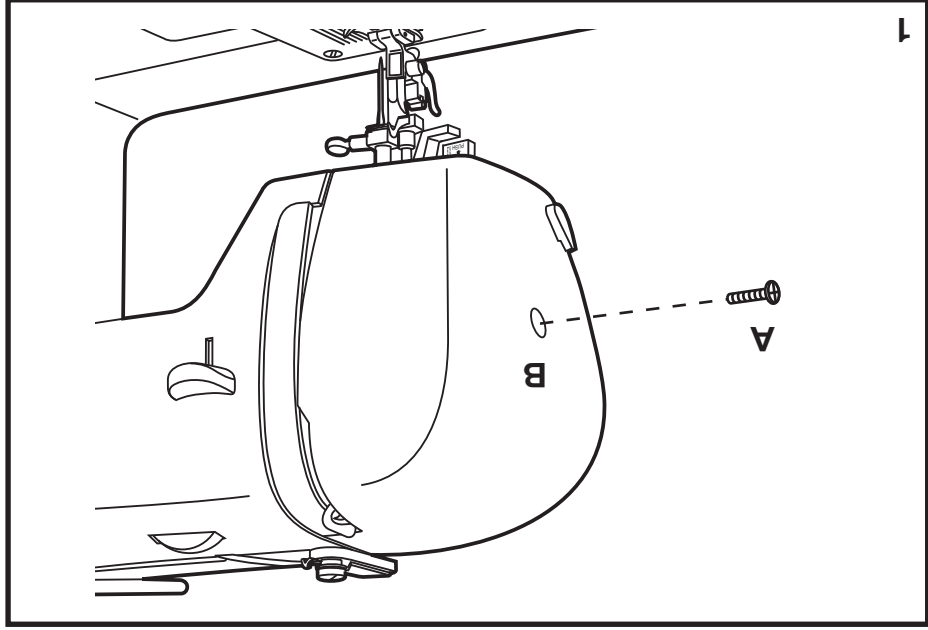
□ Cambio de la bombilla

Desconecte la máquina de la alimentación principal retirando el conector desde la toma de corriente.
Sustituir la bombilla con otra del mismo tipo de 10 vatios (tensión de 110-120V área) o 15 vatios (tensión de 220-240V área).

- Afloje el tornillo (A) según se ilustra. (1)
- Retire la placa frontal (B).
- Desenrosque la bombilla e instale una nueva (C). (2)

- Volver a colocar la placa frontal y apretar el tornillo.

Si surge algún problema, consulte con su distribuidor local.



Colocación y cambio de agujas

Cambie la aguja periódicamente, sobre todo si muestra signos de desgaste y origina problemas. Para mejores resultados de la costura, utilice siempre agujas originales de SINGER®.

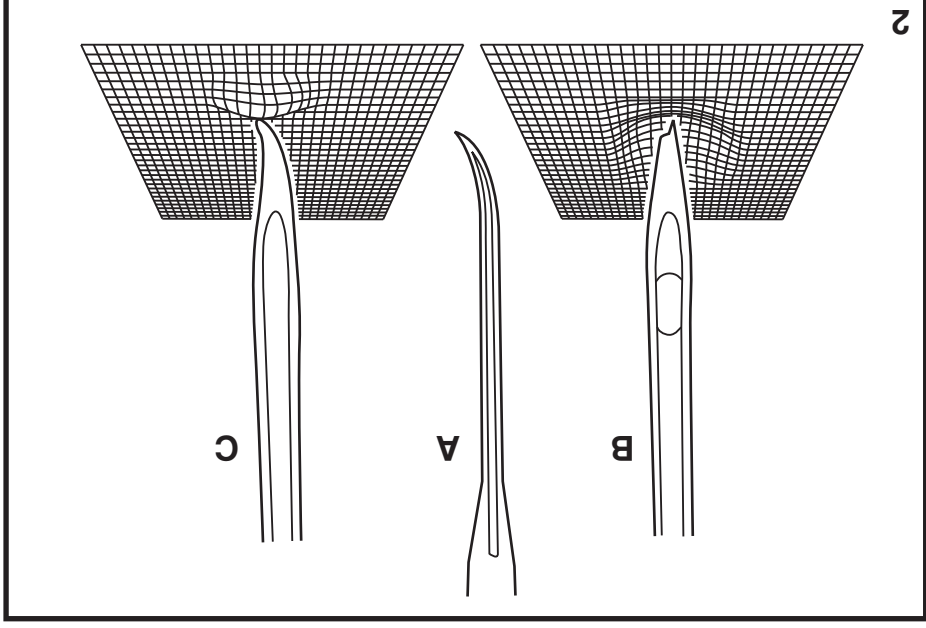
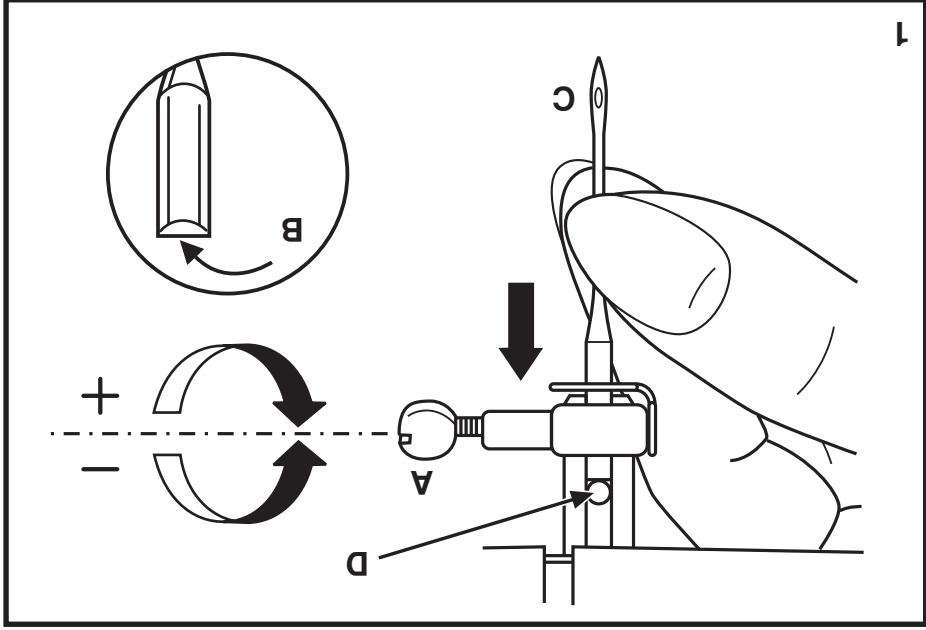
Inserta la aguja como se ilustra:

- A. Afloje el tornillo de la abrazadera de la aguja y vuélvalo a apretar después de insertar la aguja nueva. (1)
- B. El lado plano de la aguja debe quedar hacia la parte posterior.
- C/D. Inserte la aguja lo más arriba posible.

Atención:
Apague el interruptor principal ("O") antes de insertar o retirar la aguja.

Las agujas deben estar en buenas condiciones. (2)

Pueden producirse problemas con:
 A. Agujas torcidas
 B. Puntas deterioradas
 C. Agujas despuntadas



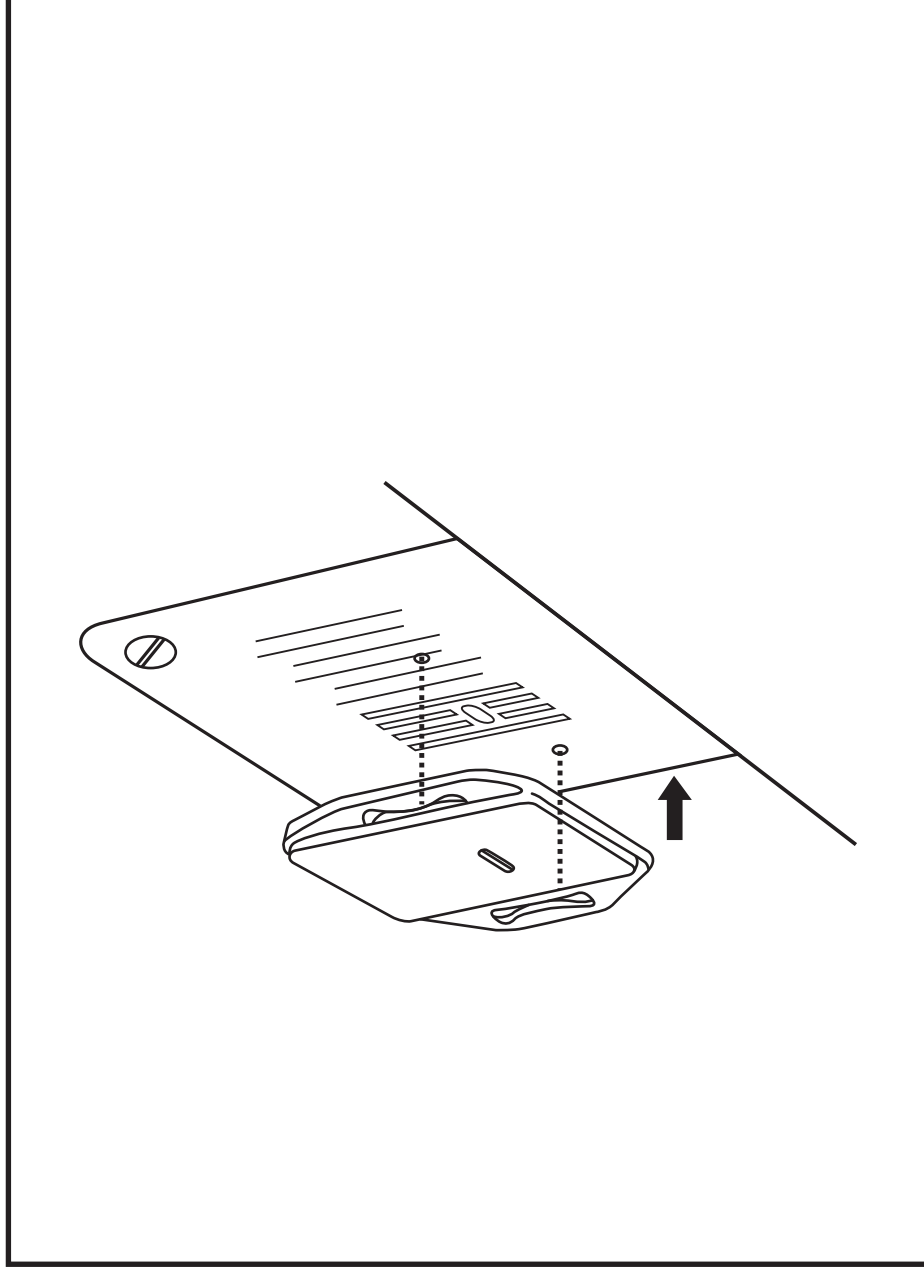
Placa cubre impelentes

Si la ropa no tiene que ser guiada por la máquina, como por ejemplo para zurcir o para bordar a mano libre, etc. entonces hay que colocar la placa cubre impelentes.

Instalar la placa cubre impelentes según la ilustración.

Para los trabajos comunes, quitar la placa cubre impelentes.

Para el bordado libre, se recomienda usar el prensatelas especial para bordar, el cual es un accesorio opcional disponible con tu Distribuidor autorizado (para ver el número de parte, vea la página 6).



Guía de selección de agujas/ telas/ hilos

GUÍA DE SELECCIÓN DE AGUJAS/ TELAS/ HILOS

AGUJA	TELA	HILO
9-11 (70-80)	Telas de poco peso - algodones delgados, Voile, sarga, seda, muselina, interlocks (puntadas entrelazadas), tejidos de algodón, tricots, jerseys, crepés, poliéster tejido, telas para camisas y blusas.	Hilo ligeros en algodón, nylon, poliéster o poliéster bordado.
11-14 (80-90)	Telas de peso medio, raso, lona, tela de velas, géneros de punto doble, tejidos de lana.	La mayoría de los hilos son de tamaño medio y adecuados para estos tejidos y tamaños de aguja. Use hilos de poliéster en materiales sintéticos y de algodón en tejidos naturales para obtener mejores resultados. Use siempre el mismo hilo en el las partes superior e inferior.
14 (90)	Telas de peso medio, tejidos de lona, tejidos de lana cardada, tejidos de punto gruesos, mezclilla.	
16 (100)	Telas pesados - lonas, tejidos de lana cardada, tejidos acolchados y lona para tiendas de campaña de exteriores, denim, material de tapicería (ligero a medio).	
18(110)	Tejidos de lana cardada gruesos, tejidos para abrigos de vestir, tejidos para tapicerías, algunos cueros y vinilos.	Hilo robusto, hilo para alfombras.

NOTA IMPORTANTE: Hay que adaptar el tamaño de la aguja al tamaño del hilo y al peso de la tela.

SELECCIÓN DE AGUJA Y DE TELA

AGUJAS	EXPLICACION	TIPO DE TEJIDO
SINGER® 2020	Agujas de afilado normal. Gama de tamaño desde delgada a grande: 9 (70) a 18 (110).	Telas de tejido normal - lana. Algodón, seda, etc. No recomendada para tejidos de punto.
SINGER® 2045	Agujas de punta semiestérica, biselada. 9 (70) a 18 (110).	Tejidos naturales y sintéticos, mezclas de poliéster, tejidos de punto poliéster entrelazados, tricots, puntos simples y dobles. También puntos de jerseys, Licra®, tejidos para trajes de baño, tejidos elásticos.
SINGER® 2032	Agujas para cuero. 11 (80) a 18 (110).	Cuero, vinilo, tapicería (deja un agujero mas pequeño que la aguja grande estándar.

Nota:

1. Para mejores resultados de la costura, utilice solamente agujas SINGER® originales.
2. Cambie la aguja con frecuencia (aproximadamente cada dos prendas) y/ o a los primeros hilos rotos o fallas en las puntadas.

□ Colocación del portaprensatejas

Eleve la barra del prensatejas. (a) Coloque el portaprensatejas (b) según se ilustra. (1)

Colocación del prensatejas
Baje el portaprensatejas (b) hasta que el corte (c) esté directamente encima del perno (d). (2) Eleve la palanca (e) directamente encima de la parte de atrás del portaprensatejas (e) y se desacoplará el prensatejas.
Baje el portaprensatejas (b) y el prensatejas (f) se engranará automáticamente.

Desmontaje del prensatejas

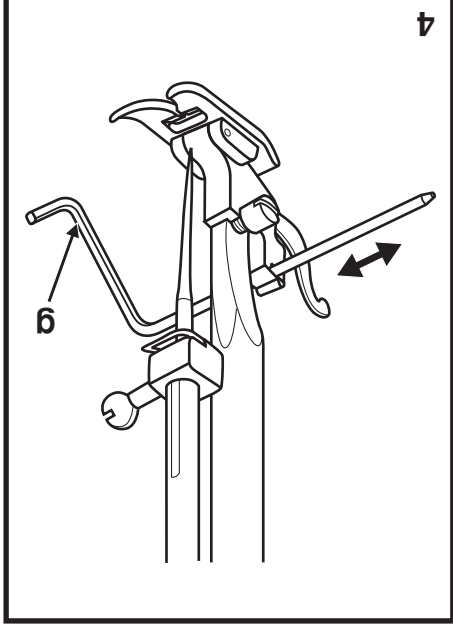
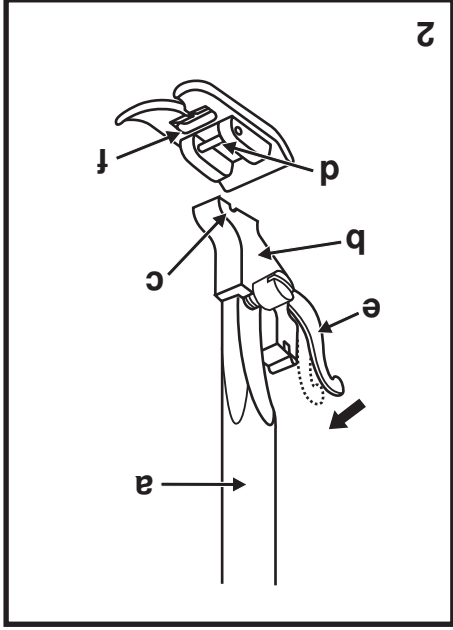
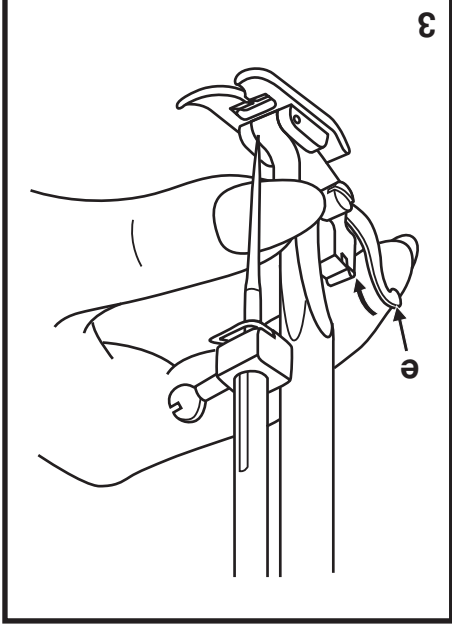
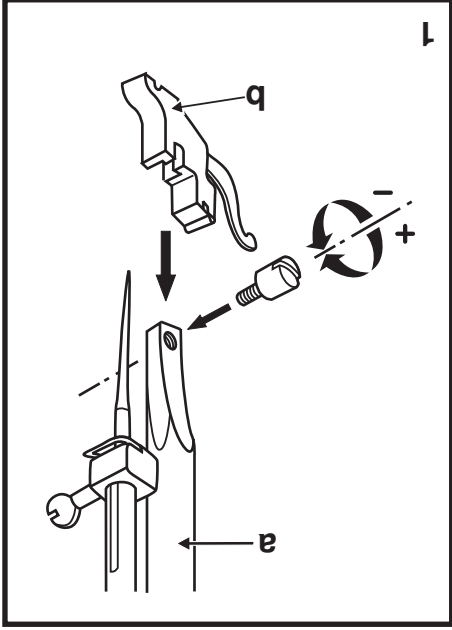
Eleve el prensatejas. (3) Presione la palanca que se encuentra en la parte de atrás del portaprensatejas (e) y se desacoplará el prensatejas.

Colocación de la barra guía

Coloque la guía de costura (g) en la ranura según se ilustra. Ajuste de acuerdo a sus necesidades de costura. (4)

Atención:

Gire el interruptor principal a la posición ("O") cuando realice cualquiera de las anteriores operaciones.

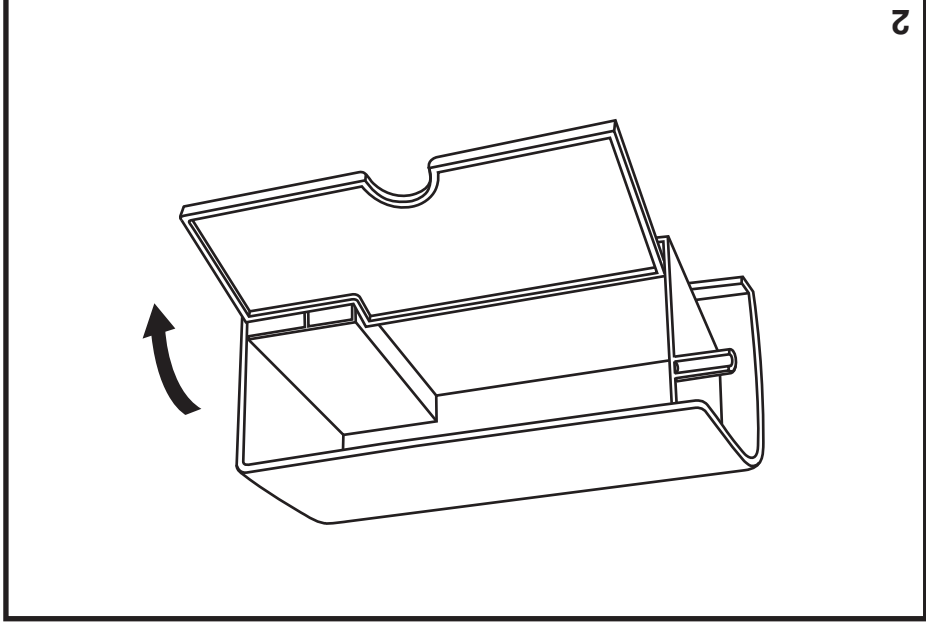
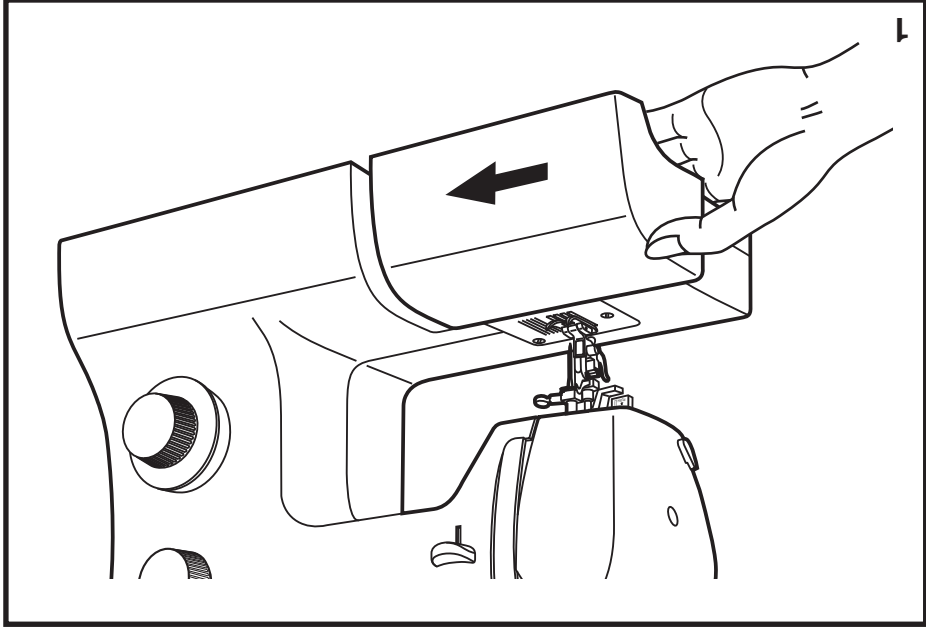


Instalación de la cubierta removible

Coloque la máquina en una superficie estable, empuje la cubierta removible como indica la flecha, y luego jale hacia afuera. (1)

El interior de la cubierta removible, se puede utilizar para guardar los accesorios de la máquina.

Para abrirla, elevela siguiendo la dirección de la flecha. (2)



Pegado de botones

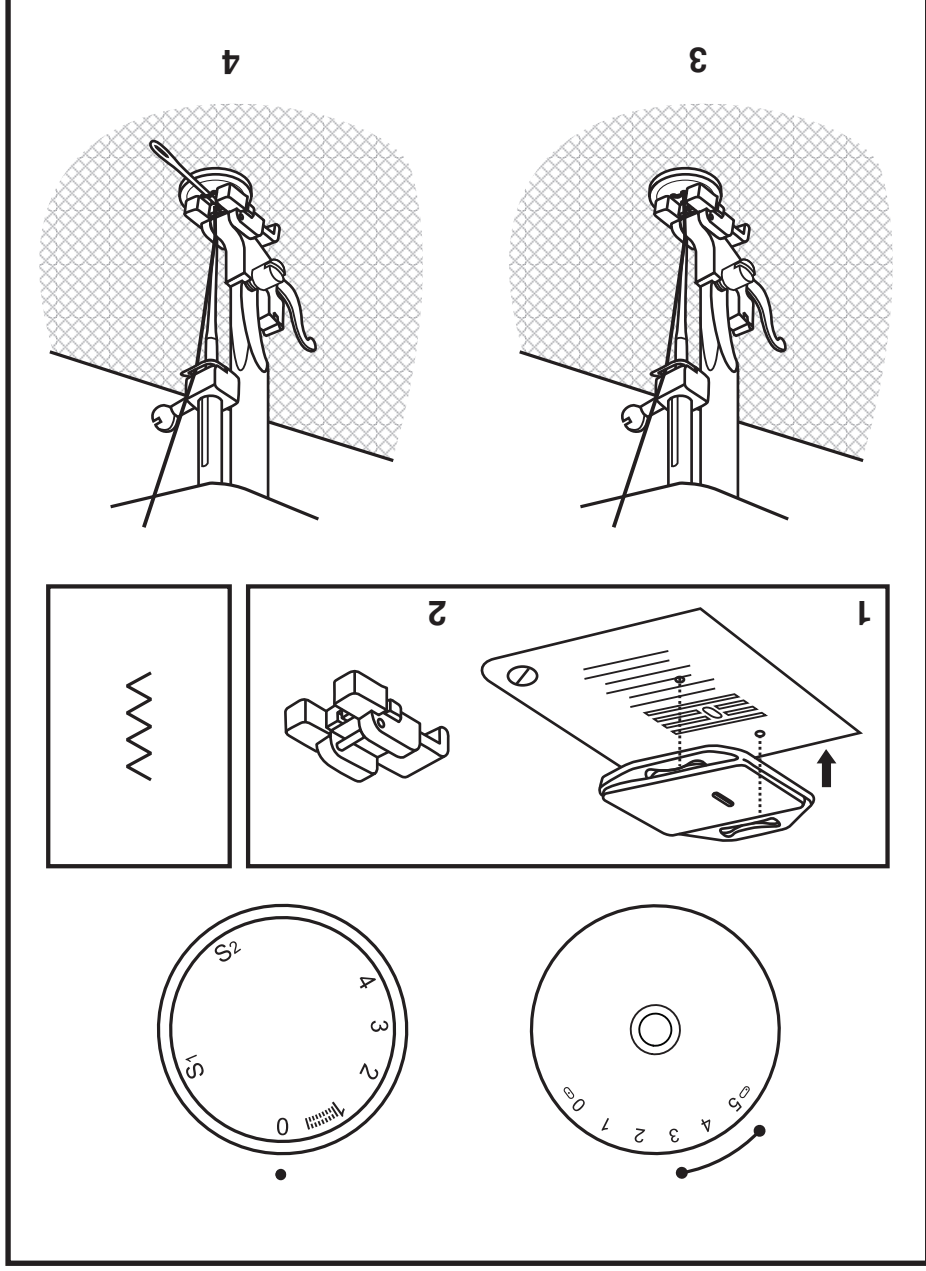
Coloque la placa cubre implemtes. (1) Cambie el prensatelas especial para coser botones. (2) Ajuste el largo de puntada en "0".

Para coser algunas algunas puntadas, ajuste el ancho de puntada con la puntada en "0".

Coloque la aguja fuera de la tela. Coloque el selector de puntadas en la puntada de Zigzag, y ajuste el ancho de puntada entre "3" y "5". Gire el volante para comprobar que la aguja entra limpiamente en los agujeros derecho e izquierdo del botón. Ajuste el ancho de puntada como sea necesario de acuerdo a la distancia entre los agujeros del botón. Cosa lentamente alrededor de 10 puntadas.

Saque la aguja de la tela. Ajuste el ancho de puntada otra vez en "0", cosa unas cuantas puntadas de seguridad para terminar.

Si precisa coser in tallo de botón. Utilice una aguja de zurcir en la parte superior del botón y cosa. Para botones con cuatro agujeros, cosa primero a traves de los dos agujeros frontales, empujar hacia adelante y luego cosa a través de los dos agujeros posteriores.



□ Ojal de un sólo paso

Confeccionar ojales es un proceso sencillo que proporciona resultados fiables. Sin embargo, se recomienda realizar siempre un ojal de práctica en una muestra de tela e intercalar.

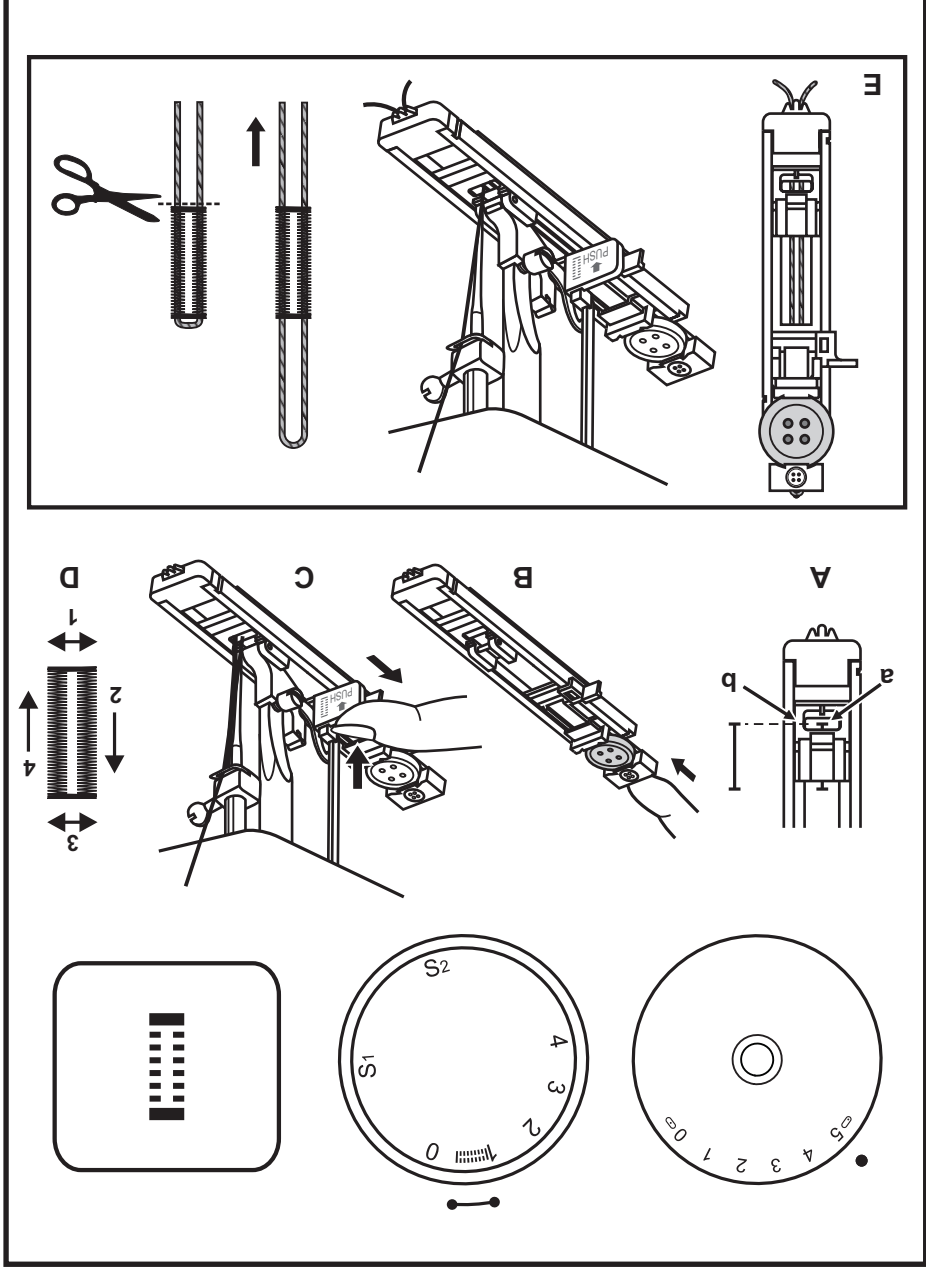
Confección de un ojal

1. Usando una tiza de sastre, marque la posición del ojal en la tela.
2. Coloque el prensatelas para ojales y ponga el disco selector de puntadas en "1" (ver imagen).
3. Baje el prensatelas alineado a las marcas del prensatelas con las marcas en la tela (A). (Se coserá primero el hilvanado de la barra frontal). (Alinee la marca en la tela (a) con la marca en el prensatelas (b)).
4. Abra la placa del botón e inserte el botón. (B)
5. Baje el prensatelas para hacer ojales y empujela suavemente hacia atrás.
6. Mientras se sujeta ligeramente el hilo superior, de marcha a la máquina.
7. La puntada del ojal se realiza en orden. (D)
8. Pare la máquina cuando se termine de coser el ojal.

Confección de un ojal en tejidos elásticos (E)

Al coser en telas elásticas, enganche el hilo grueso o cordonsillo bajo el prensatelas de ojales.

1. Marque la posición del ojal en la tela con la tiza de sastre, ponga el prensatelas para ojales y coloque el selector de puntadas en "1" (ver imagen).
2. Enganche el hilo grueso en el extremo posterior del prensatelas para ojales, lleve luego los dos extremos del hilo grueso hacia la parte frontal del prensatelas, insérteles en las renuras y fíjelos allí temporalmente.
3. Baje el prensatelas y comience a coser.
* Ajuste el ancho de la puntada para casar con el diámetro del hilo entorchado.
4. Una vez terminado el ojal, tire suavemente del hilo grueso para eliminar cualquier alojamiento y luego recorte el sobrante.



Dobladillo Invisible

Para dobladillos, cortinas, pantalones, faldas, etc.

Para realizar un dobladillo invisible en telas elásticas, seleccione esta puntada.

Para realizar un dobladillo invisible o la puntada de lencería.

Fije el selector de largo de puntada con la gama mostrada en el diagrama a la derecha. El dobladillo invisible, sin embargo, se cosen normalmente con un ajuste más largo de la longitud de la puntada. Cosa una prueba primero para cerciorarse de que los ajustes de la máquina son apropiados para la tela.

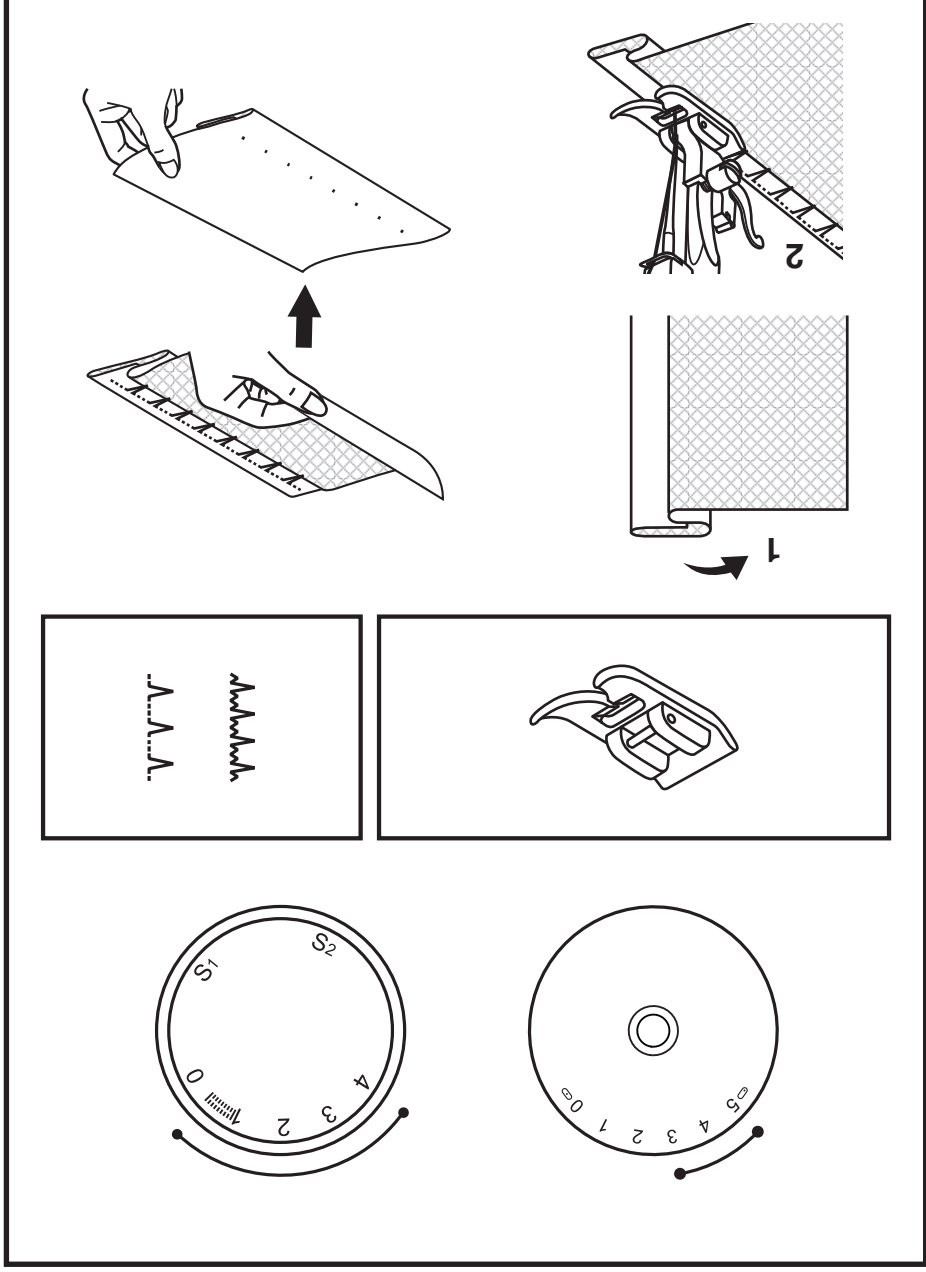
Dobladillo invisible:

Dé vuelta al dobladillo hasta el ancho deseado y presione. Coloque el lado derecho de la tela hacia arriba con el borde del dobladillo hacia la izquierda. (fig. 1) Comience a coser de manera que la aguja oscile hacia el borde izquierdo de la tela para formar un pequeño festón. Extendiéndolo cerca de 7 mm (1/4") al derecho de la tela doblada.

Comience a coser lentamente en el doblez, cerciorándose de que la aguja tome uno o dos hilos de la tela. (2)

Retire la tela cuando se termina el doblillar.

Nota: Para hacer el dobladillo invisible con mayor facilidad, use el prensatelas para dobladillo invisible, disponible con tus Distribuidor Autorizado. (Ver número de parte en la página 6)



☐ Selección de Puntadas elásticas

Las puntadas elásticas se indican en color azul en el selector de puntadas. Para seleccionar estas puntadas, dé vuelta al selector hasta seleccionar la puntada deseada. Después, gire el selector de largo de puntada hasta la marca "S1". Aunque hay varios tipos de puntadas elásticas, aquí tenemos dos ejemplos:

Puntada recta flexible

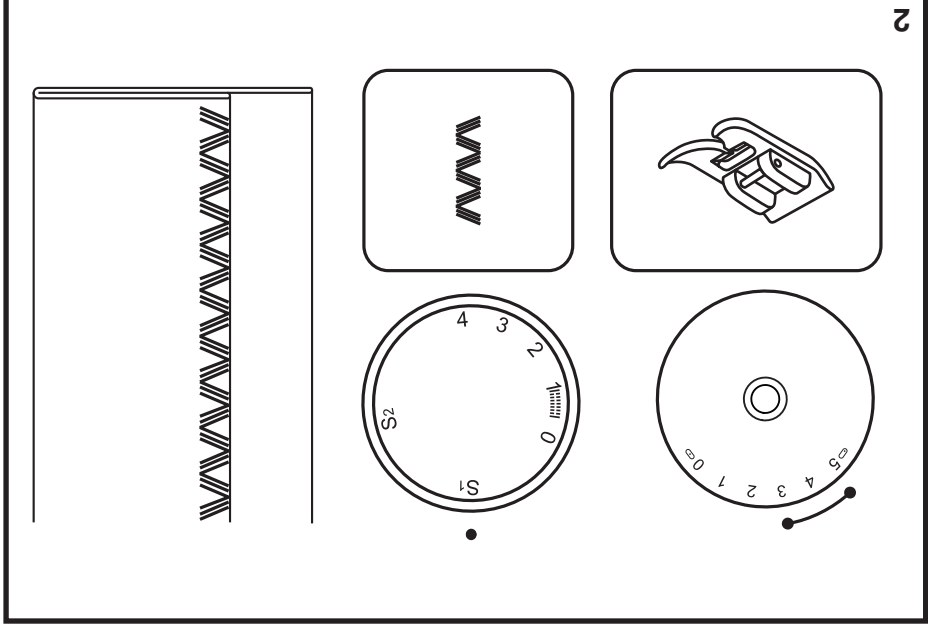
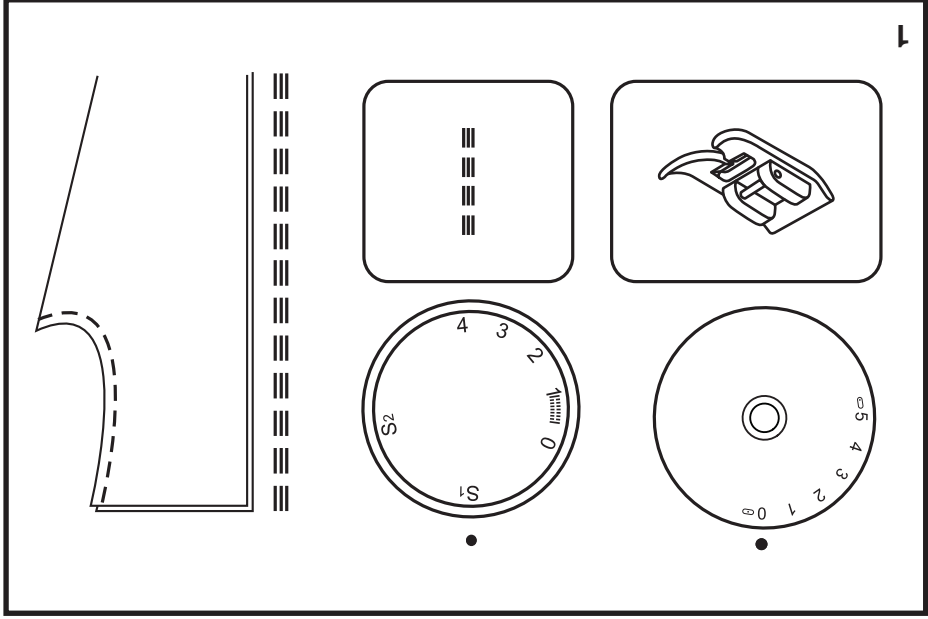
Ponga el selector en posición "|||":

Agrega refuerzo triple al estiramiento de la tela. La máquina cose dos puntadas adelante y una puntada al revés.

Ric Rac

Ponga el selector en posición "〰":

Ajuste el ancho de puntada entre "3" y "5". La puntada Ric Rac es conveniente para las telas firmes como el algodón, la pana, popelina, etc.



Remate

Para fijar el comienzo y el final de la costura, presione la palanca de retroceso.

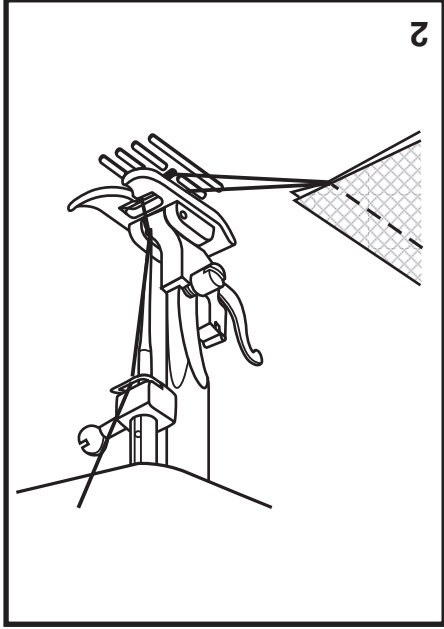
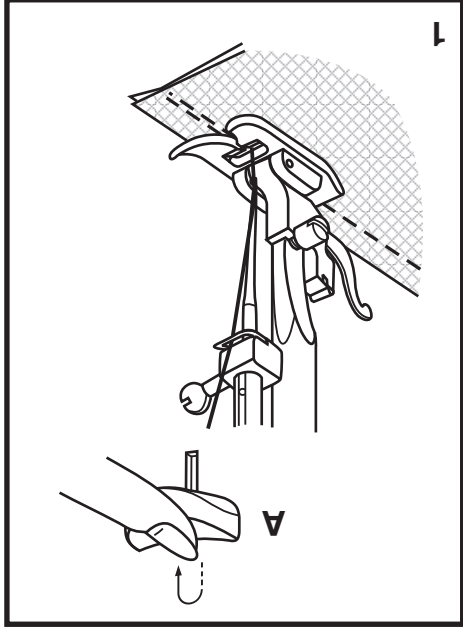
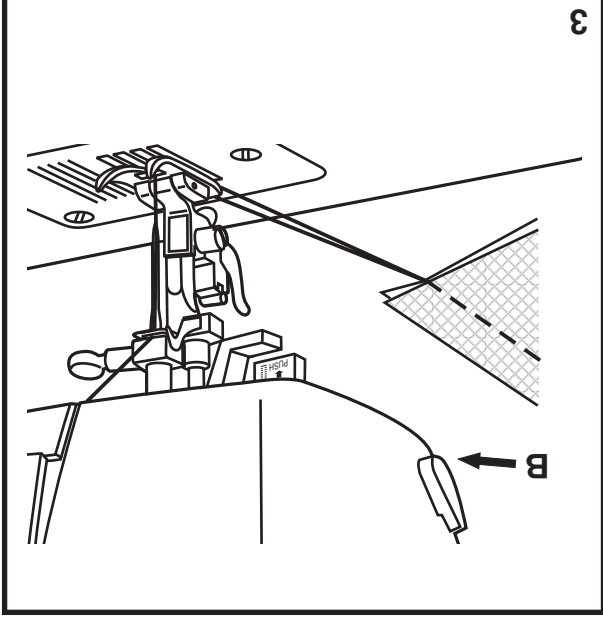
Haga unas pocas puntadas hacia atrás. Suelte la palanca y la máquina coserá de nuevo hacia delante (A). (1)

Cómo sacar la tela

Gire el volante hacia usted para llevar la palanca tira-hilo a su posición más alta, eleve el prensatelas y retire su trabajo hacia atrás. (2)

Cómo cortar el hilo

Jale los hilos hacia atrás. Guíe los hilos hacia el lado de la placa frontal y dentro del cortahilos. (B) Tire de los hilos hacia abajo para su corte. (3)

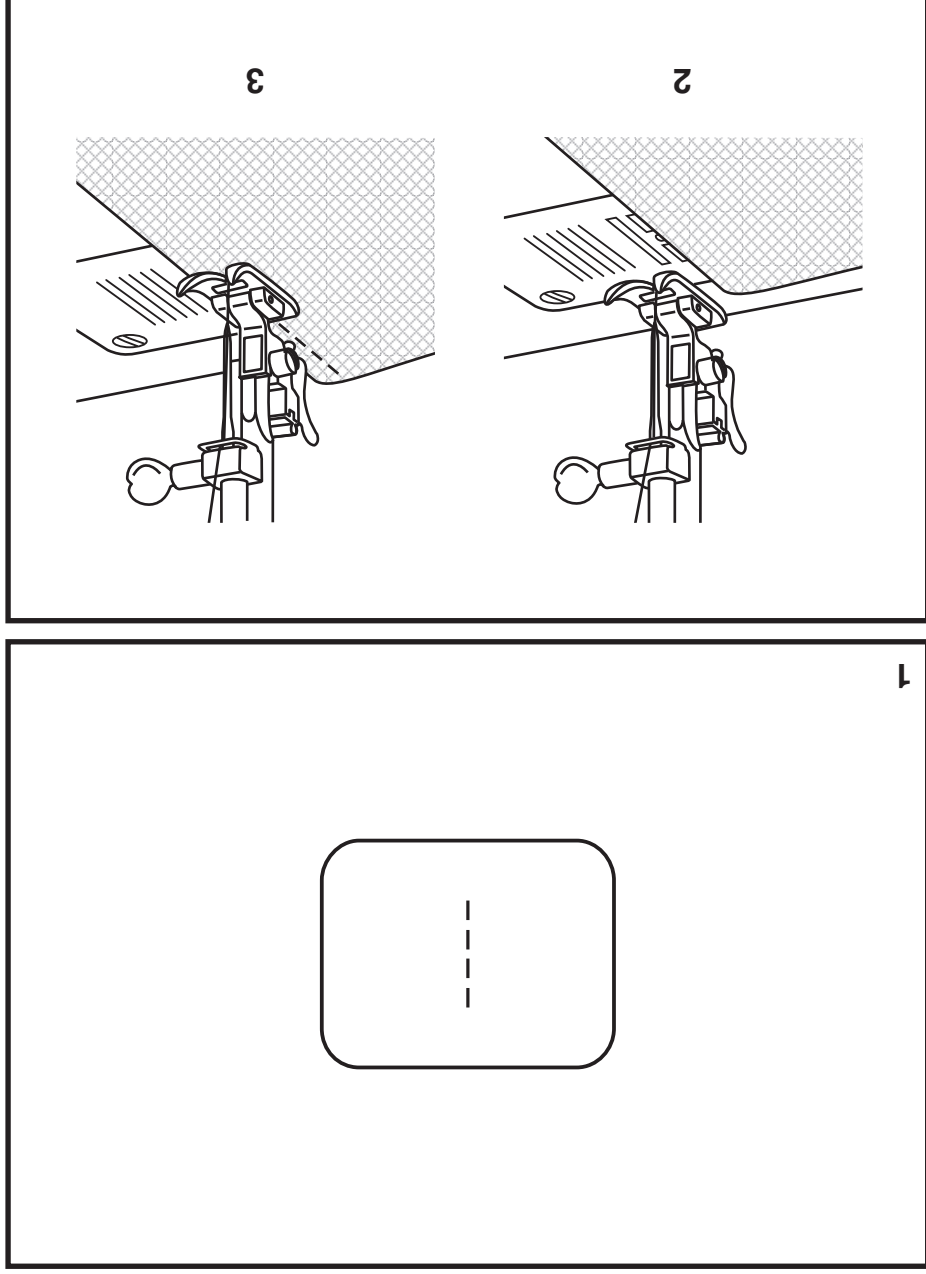


Puntada recta

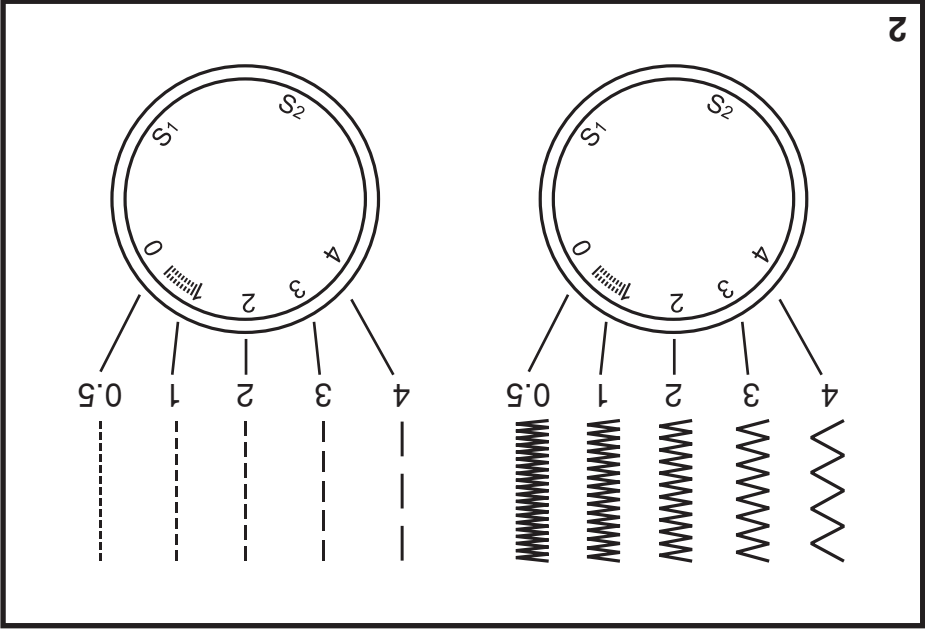
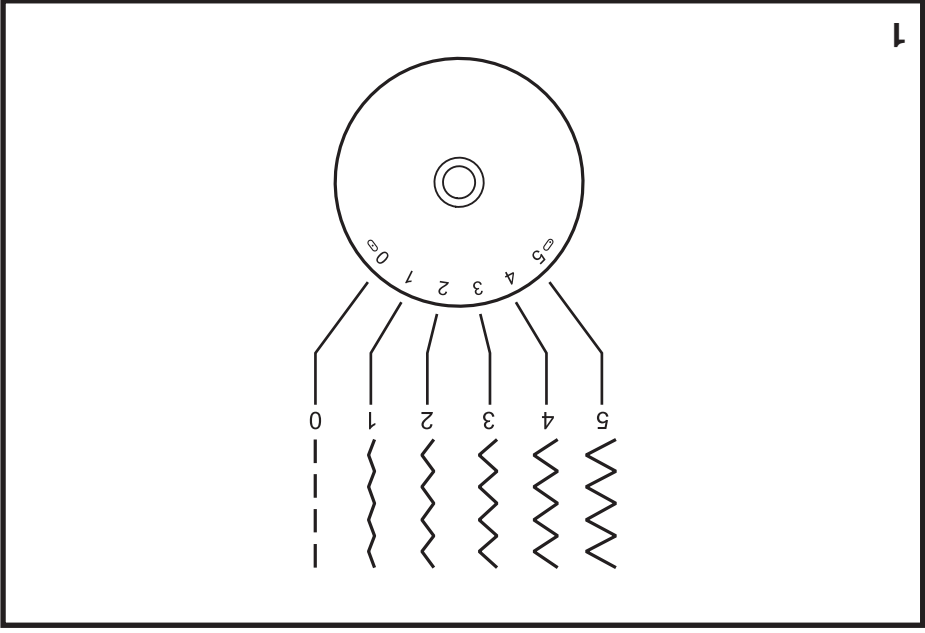
Para comenzar a coser, gire el selector de puntadas en la puntada recta. (1)

Coloque la tela bajo prensatelas con el borde de la tela alineado con la línea de guía deseadada de la costura en la placa aguja. (2)

Baje el prensatelas, y después presione con el pie el control de velocidades para comenzar a coser. (3)



Selector de ancho de puntada y Selector de largo de puntada



Función del selector de ancho de puntada
 El ancho máximo del zigzag es de 5 mm. Sin embargo, el ancho se puede modificar en cualquier puntada. El ancho aumenta cuando se mueve el selector desde "0" - "5". (1)
 El selector de ancho de puntada también es un control para la posición de la aguja. "0" es la posición totalmente a la izquierda, "5" es completamente a la derecha y entre "2" y "3" es la posición centrada de la aguja.

Función de largo de puntada mientras se realiza el zigzag
 Seleccione el selector de puntadas en la posición de zigzag. La densidad de las puntadas en zigzag aumenta cuando el ajuste de largo de la puntada se aproxima a "0". Las puntadas de zigzag mejor ejecutadas se suelen conseguir en "2.5" o menor.
 Las puntadas en zigzag cerradas (más próximas) se denominan puntada de festón (2).

Función de largo de puntada para costura recta
 Para la puntada recta, dé vuelta al selector de puntadas y posicionarlo en costura recta. (1) De vuelta al selector de largo de puntada, cuando acerque el selector a "0", la longitud de las puntadas individuales disminuirá. La longitud de las puntadas individuales aumentará cuando el selector se acerque al "4". (2) En términos generales, utilice una longitud más larga de la puntada al coser telas más pesadas o al usar una aguja o un hilo más grueso. Utilice una longitud más corta de la puntada al coser telas más ligeras o al usar una aguja o un hilo más fino.

□ **Cómo seleccionar su puntada?**

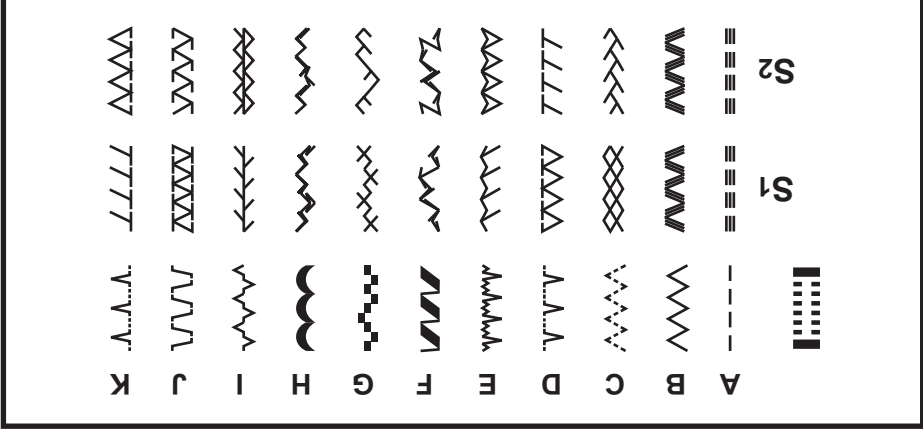
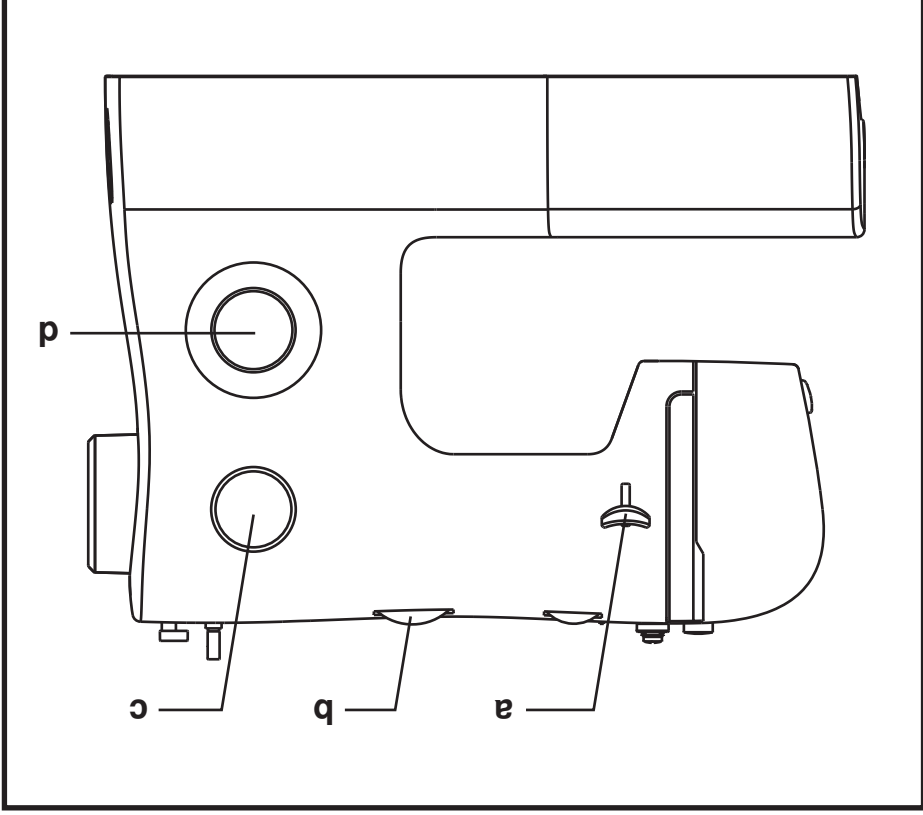
Para seleccionar una costura, simplemente gire el dial selector de diseños. El dial selector de diseños puede ser girado en ambas direcciones.

Para costura recta, seleccione el diseño " | " con el dial selector de diseños. Gire la longitud de la puntada con el dial selector de longitud de puntada.

Para costura zig-zag, seleccione el diseño " ~ " con el dial selector de diseños. Gire la longitud y el ancho de la puntada de acuerdo con la tela usada.

Para obtener los otros diseños, gire el dial de longitud de puntada a "S1" o "S2". Seleccione el diseño deseado con el dial selector de diseños y ajuste el ancho de la puntada con el dial de ancho de puntada.

- Botón de retroceso
- Selector de ancho de puntada
- Selector de largo de puntada S1-S2
- Selector de puntadas

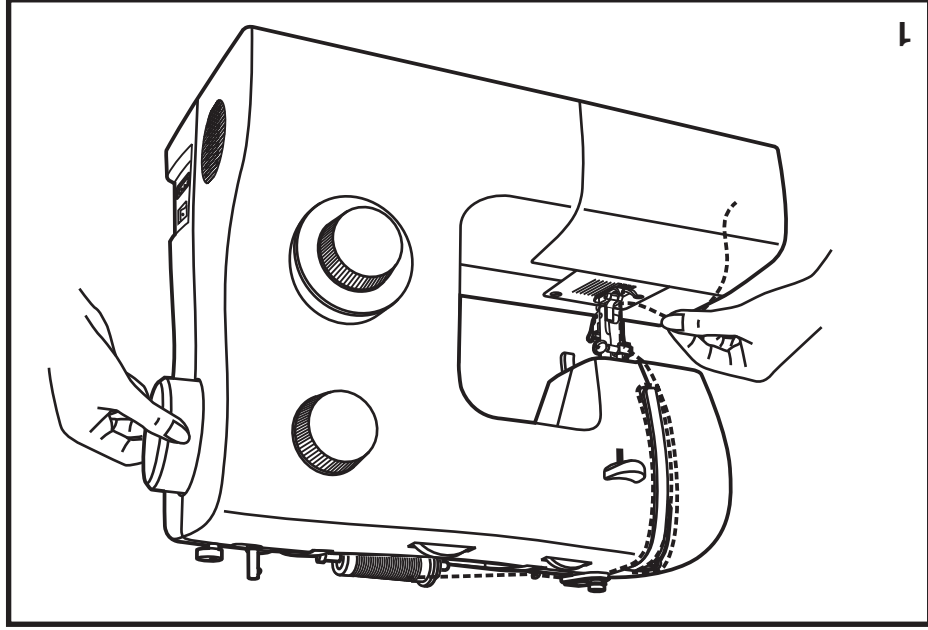


□ Elevación del hilo de la bobina

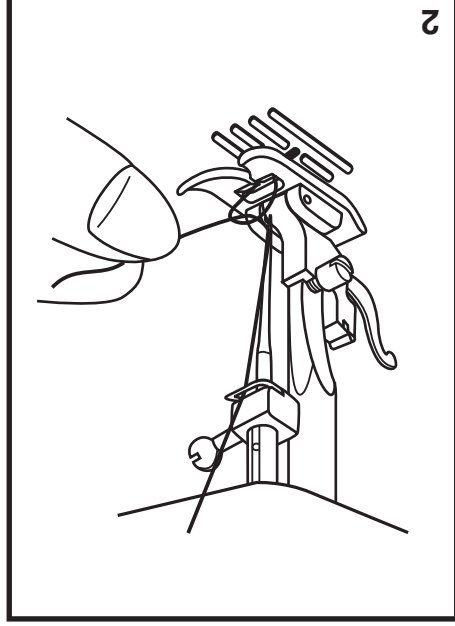
Sujete el hilo superior con la mano izquierda. Gire el volante (1) hacia usted hasta que baje totalmente la aguja, siga girando hasta volver a subir la aguja.

Nota:
Si es difícil subir el hilo de la bobina, Revisar y este segura que el hilo no este atrapado en la placa o en la cubierta removible.

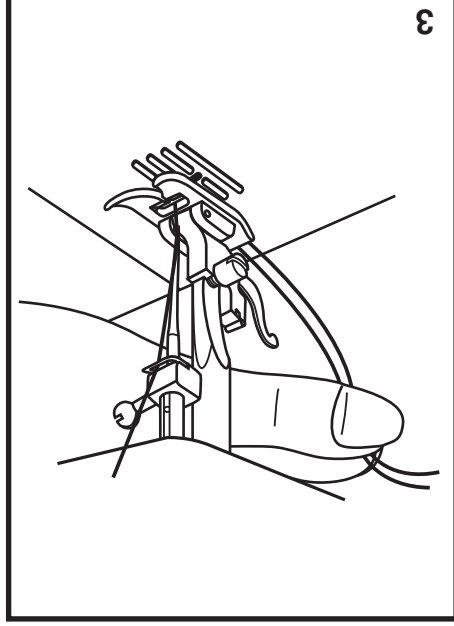
Tire suavemente del hilo superior para llevar el hilo de la bobina hacia arriba a través del orificio de la placa de la aguja. (2) Dejar ambos hilos en la parte posterior bajo el prensatelas. (3)



1



2



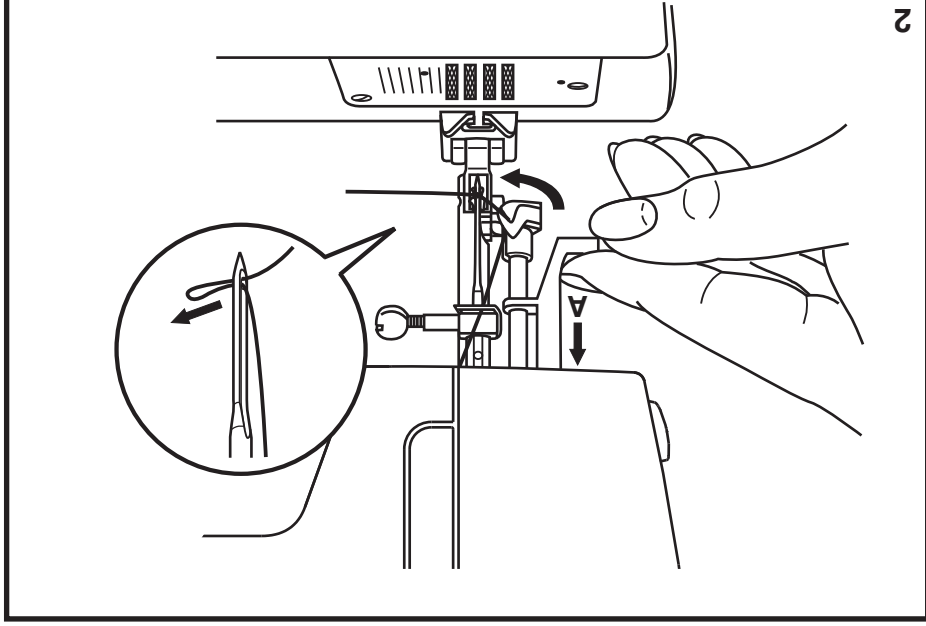
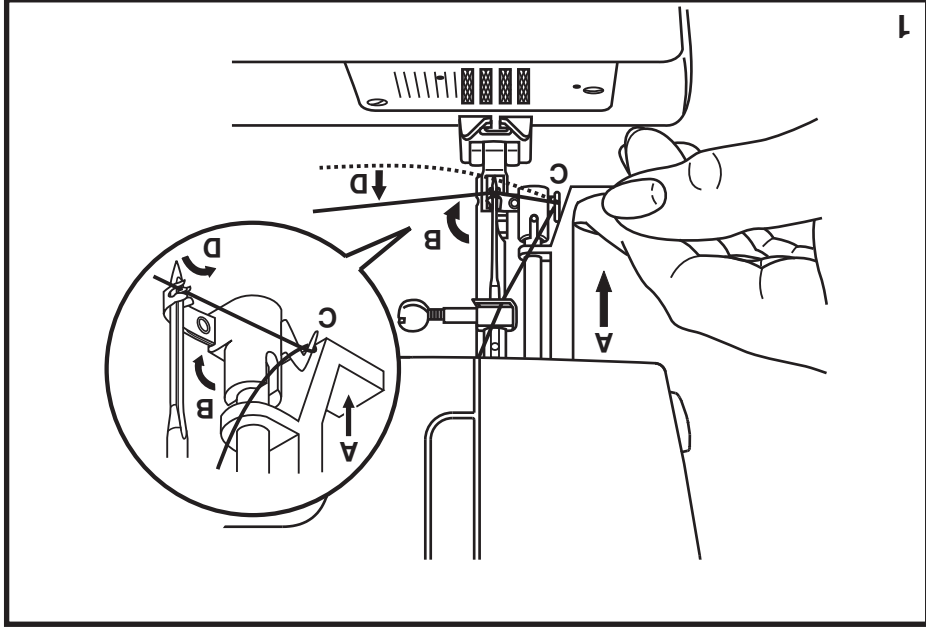
3

□ **Enstartador automático de la aguja**

- Eleve la aguja a su posición más alta.
- Presione la palanca (A) hacia abajo lo más posible en su recorrido.
- El enhebrador oscila automáticamente a la posición de enhebrado. (B)
- Pasa el hilo alrededor del guía-hilo. (C).
- Pasa el hilo enfrente de la aguja alrededor del gartio (D)
- Tire del hilo a través del ojo de la aguja.

Atención:

Ponga el interruptor principal en la posición ("O").



□ Enhebrado del hilo superior

Se trata de una operación sencilla pero es importante realizarla correctamente pues de no hacerlo podría surgir varios problemas en la costura.

- Comience elevando la aguja a su posición más alta (1) y también eleve el prensatelas para liberar los discos de tensión.

Nota: Para seguridad, se recomienda encarecidamente desconectar la alimentación principal antes del enhebrado.

- Eleve el portacarrete. Coloque el carrete de hilo y su sujetador con el hilo saliendo del carrete como se indica. (2) Para carretes de hilo pequeños, coloque el lado pequeño del sujetador de hilo cerca del carrete.

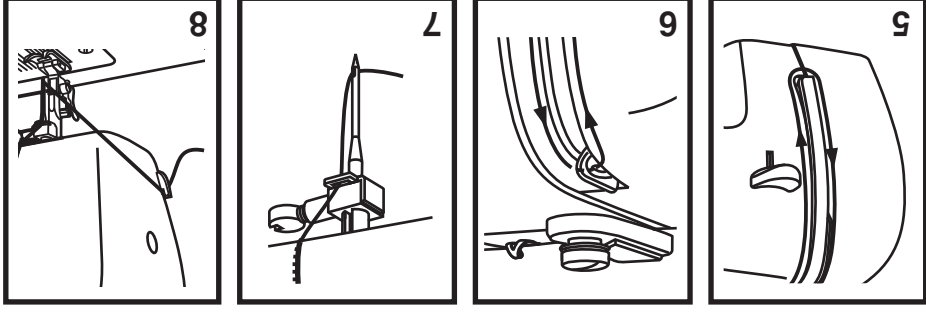
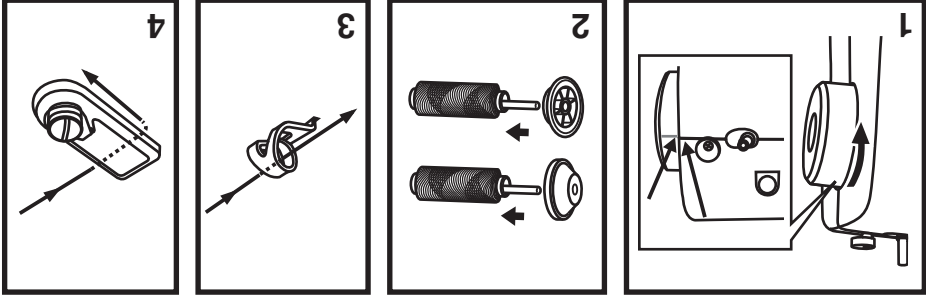
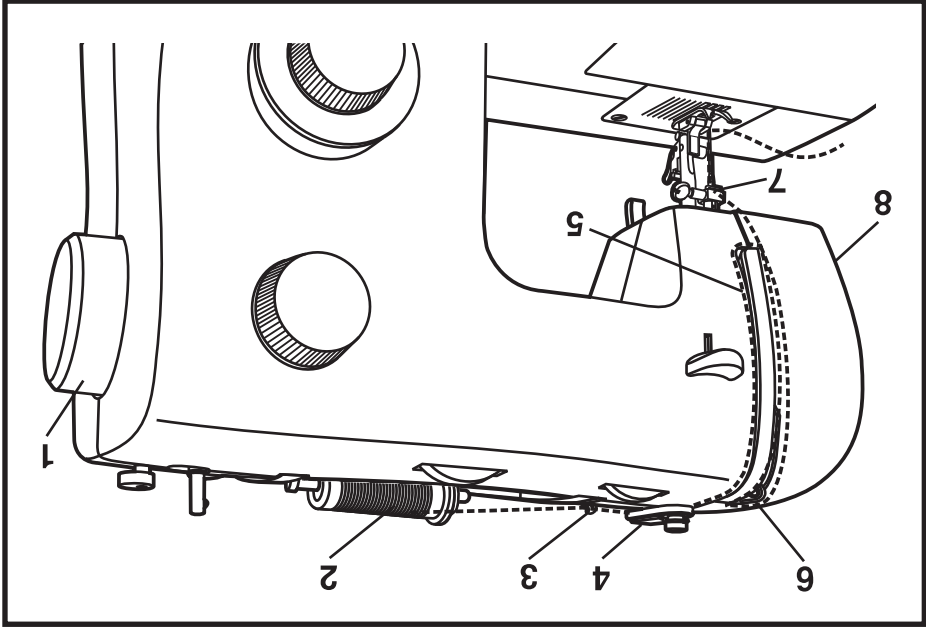
- Retire el hilo del carrete a través de la guía del hilo superior (3) tirando del hilo mediante el muelle pretensor según se ilustra.

- Regule la tensión del hilo insertando el hilo hacia abajo en el canal derecho y hacia arriba en el canal izquierdo. (5) Durante este proceso, es de utilidad sujetar el hilo entre el carrete y el guía-hilo. (4)

- En la parte superior de este movimiento, pase el hilo desde la derecha a izquierda a través de la palanca tirahilo y luego hacia debajo de nuevo. (6)

- Ahora pase el hilo detrás de la abrazadera o gancho guía de la aguja (7) y lleve lo hacia la aguja, la cual debe ser ensartada de frente.

- Tire entre 6 a 9 pulgadas de hilo y páselo a través del orificio de la aguja. Corte el largo del hilo, utilizando el cortador de hilo que viene en la maquina. (8)



□ Tensión del hilo

Tensión del hilo superior

Ajuste de la tensión del hilo básica: "4"

Para aumentar la tensión, girar el disco al siguiente número más alto. Para reducir la tensión, girar el disco al siguiente número más

más bajo.

A. Tensión normal del hilo para cosido de puntos rectos.

B. Tensión floja del hilo en puntada recta. Girar el disco a un

número mayor.

C. Demasiada tensión en costura recta. Girar el disco a un

número inferior.

D. Tensión normal del hilo para puntadas decorativas y en zig-zag.

Tensión del hilo inferior

Para controlar la tensión del hilo inferior tomar la caja de bobina llena por la punta del hilo y dejarlo colgado en el aire. Si la

bobina no se desenrolla mientras el porta-canillas se oscila ligeramente, entonces la tensión es demasiado fuerte. Pero si

en cambio se cae al suelo o se devana muy fácilmente, entonces la tensión es muy floja.

No olvide que:

- Un ajuste adecuado de la tensión es importante para una buena costura.

- No existe un ajuste único de la tensión que sea adecuado para todas las funciones de puntadas, hilos o telas.

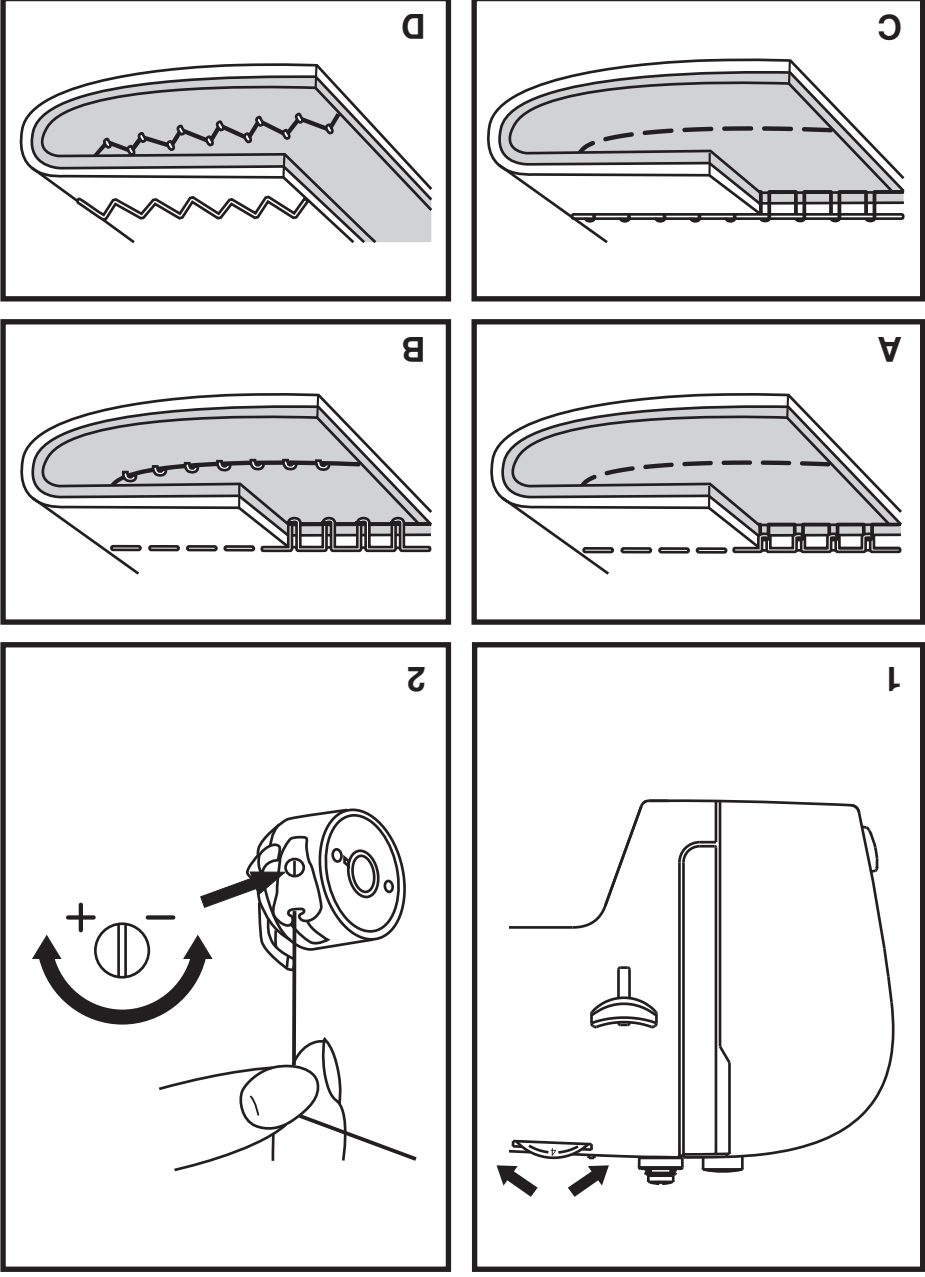
- Una tensión equilibrada (puntadas idénticas tanto arriba como abajo) sólo suele ser aconsejable para costuras rectas.

- El 90% de todas las costuras se situará entre "3" y "5".

- Para funciones de costura con puntadas decorativas o en zigzag, la tensión del hilo suele ser menor que para la costura recta.

- Para todas las puntadas decorativas, siempre obtendrá una puntada más atractiva y menos fruncida en la tela cuando el

hilo superior aparece por el lado inferior de su tela.



Colocación de la bobina

La aguja tiene que estar siempre en la posición más alta al colocar y quitar la bobina.

- Abrir la tapa con bisagras. (1)

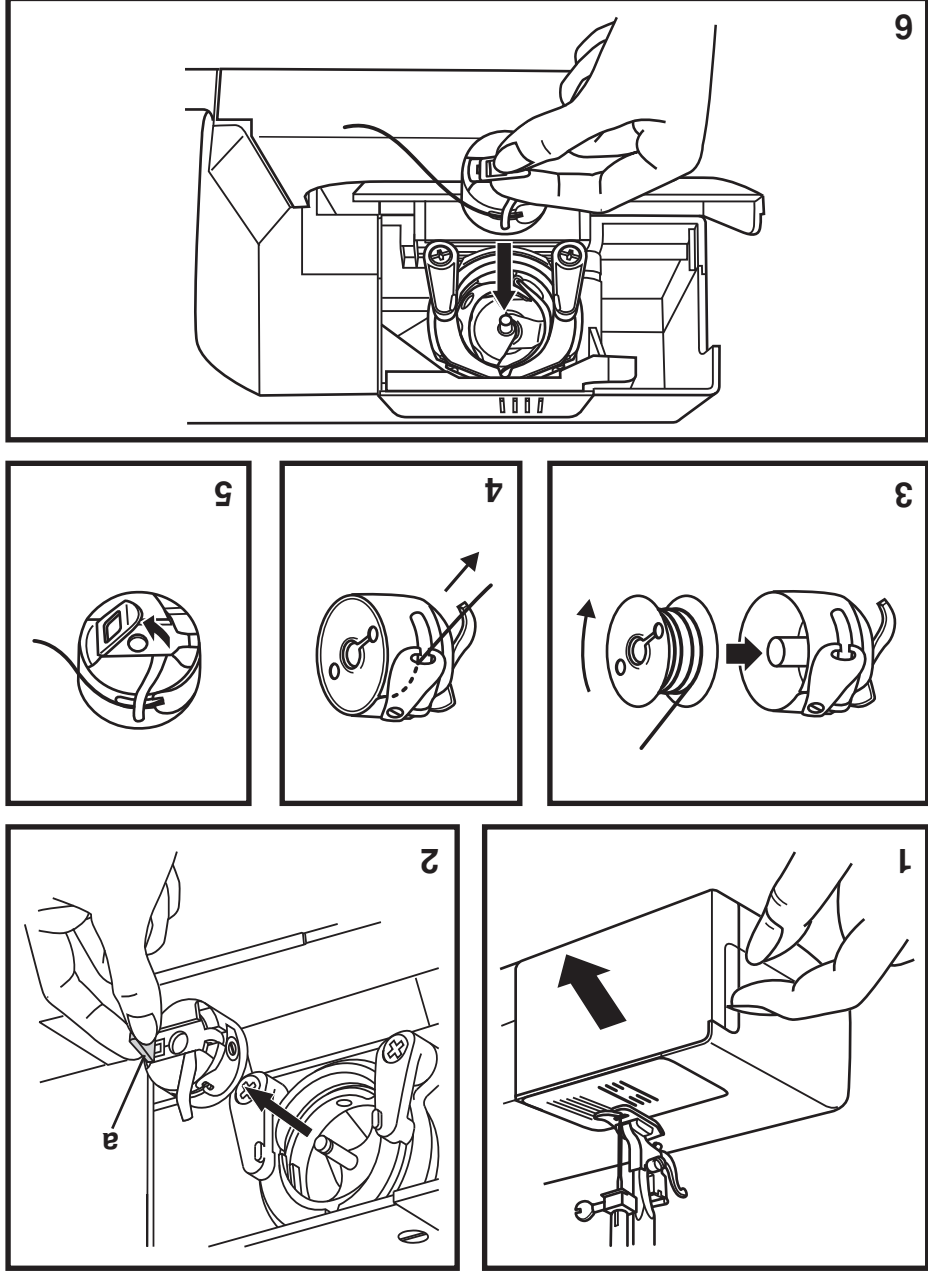
- Abrir tapa de la caja de bobina (a) y quitar la caja de bobina. (2)

- Sujetar la caja bobina con una mano. Colocar la bobina de manera que el hilo gire en el sentido de las agujas del reloj (flecha). (3)

- Pasar el hilo por la ranura y por debajo del muelle. (4) Al final deje unos 15 cm libres de hilo.

- Introducir la caja bobina en el carril de la lanzadera sujetando el seguro con el pulgar y el índice. (5/6)

Atención:
El interruptor principal tiene que estar apagado ("O").



□ Devanado de la bobina

- Coloque del hilo y sujetar con la tapa grande o la pequeña en el poste. (1/2)

- Retire el hilo del carrete a través de la guía del hilo superior. (3)

- Devane el hilo a la derecha alrededor de los discos de tensión del devanador de la bobina. (4)

- Introduzca el hilo a través de uno de los orificios de la bobina de adentro hacia afuera. (5)

- Empuje la bobina a la derecha. (6)

- Sujete el extremo del hilo. (7)

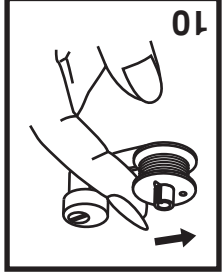
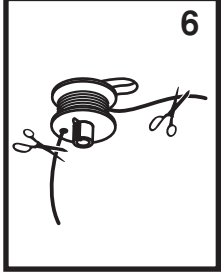
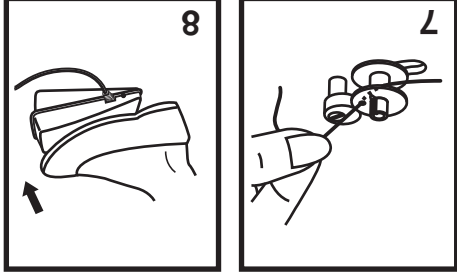
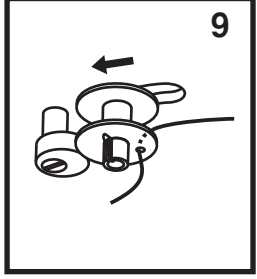
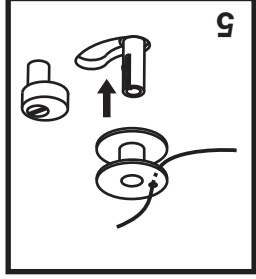
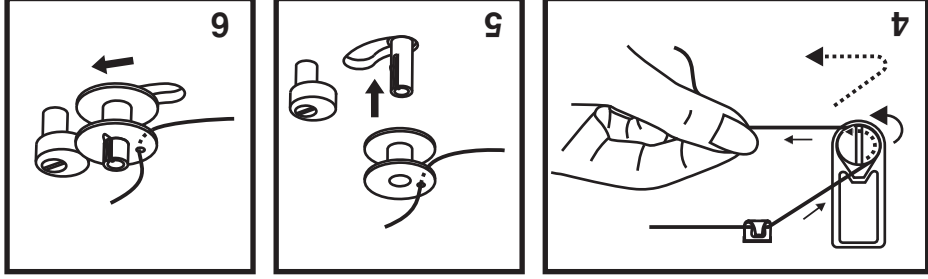
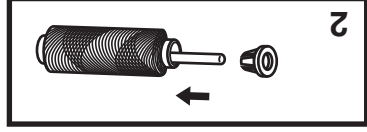
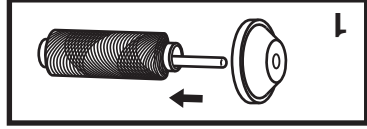
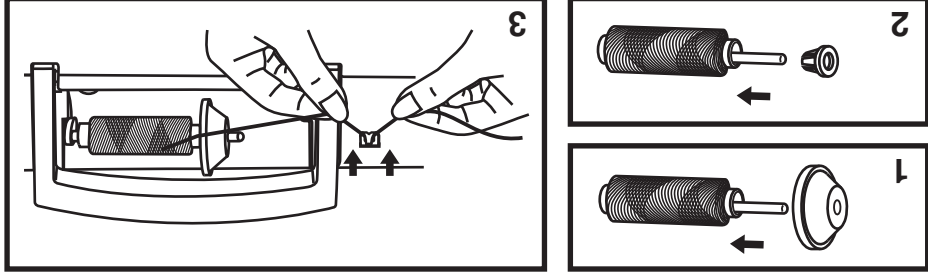
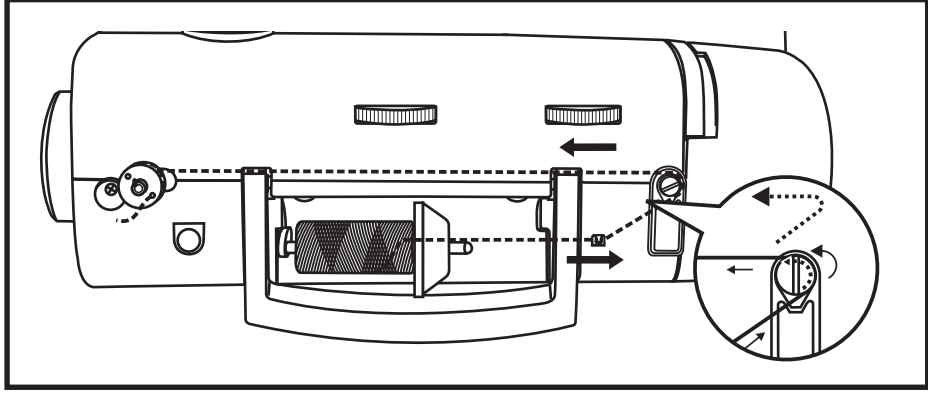
- Pise el control de velocidad hasta que se llene la bobina. (8)

- Corte el hilo. (9)

- Empuje la bobina a la izquierda (10) y extraígalas.

No olvide que :

Cuando que cuando el poste del devanador de la canilla está en la posición de "devanado", la máquina no coserá y el volante no girará. Para comenzar a coser, empuje el poste del devanador de la canilla a la izquierda (posición de cosido).



Accesorios

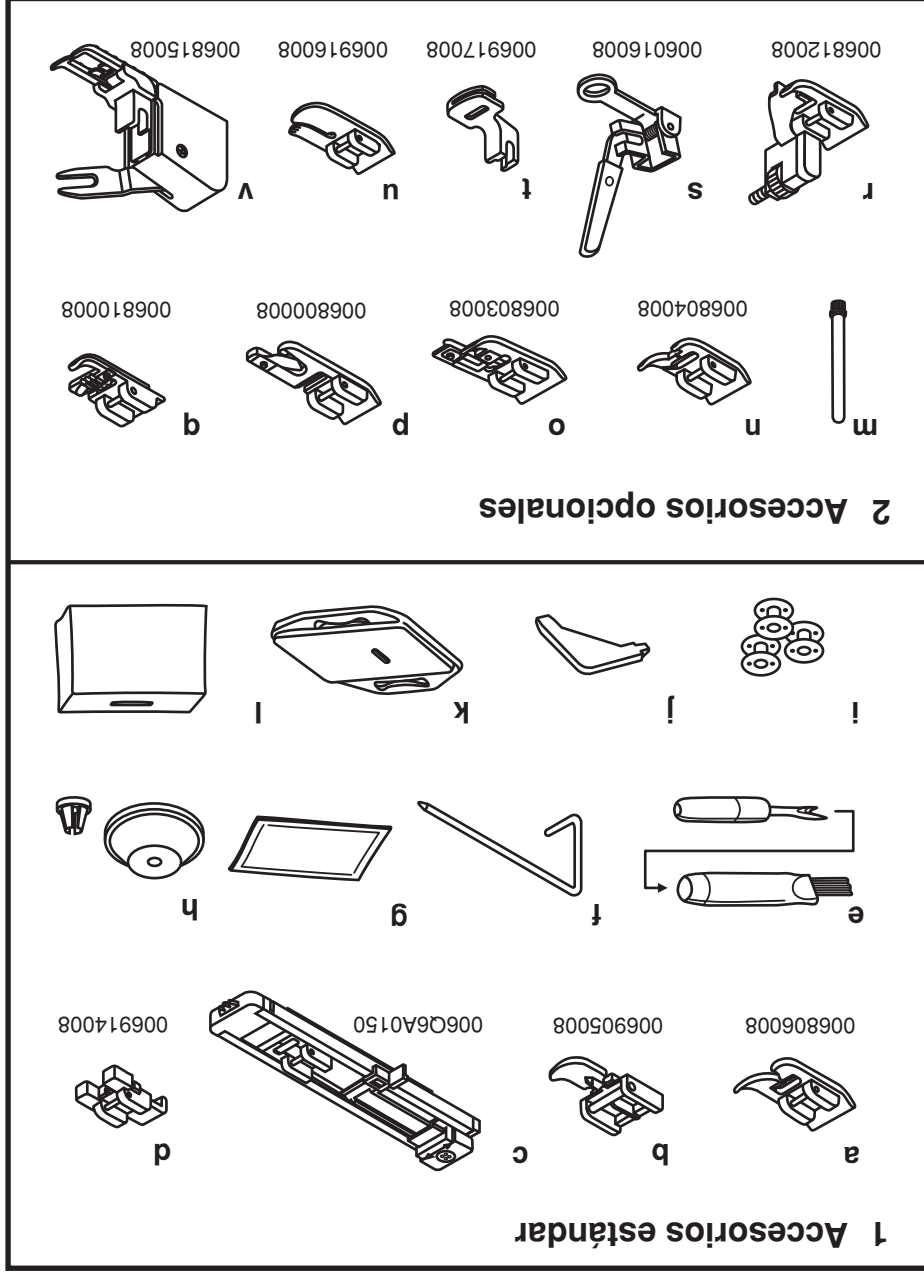
Accesorios estándar (1)

- a. Prensateles universal
- b. Prensateles para cremalleras
- c. Prensateles para ojales
- d. Prensateles para coser botones
- e. Brocha descosedor
- f. Guía para coser bordes/ edredones
- g. Paquete de agujas
- h. Portacarrete
- i. Canilla (3x)
- j. Destornillador plano
- k. Plancha de zurcido
- l. Cubierta para máquina

Accesorios opcionales (2)

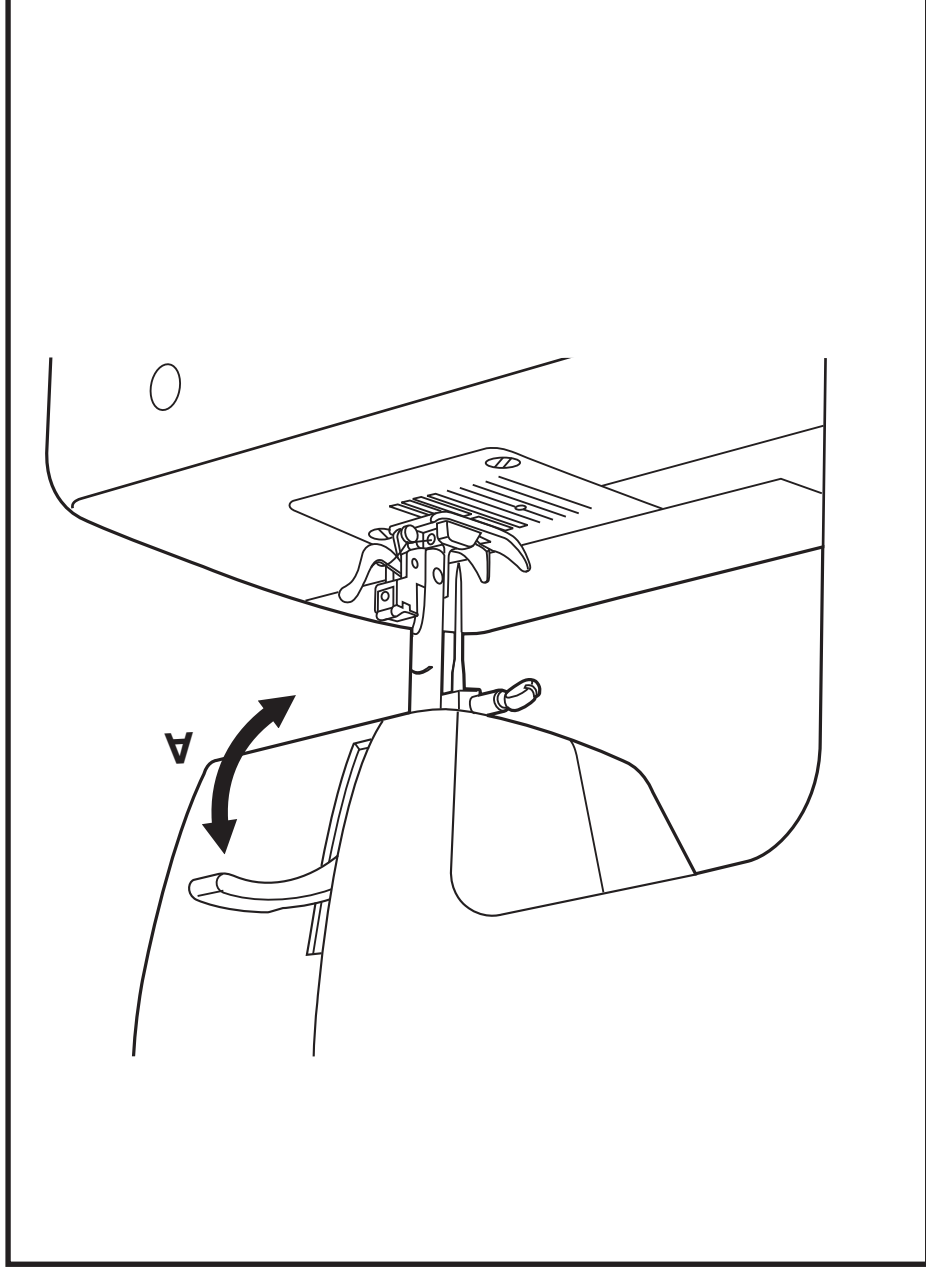
(Estos 10 accesorios no se suministran con esta máquina; sin embargo, están disponibles como accesorios especiales a través de su distribuidor local.)

- m. Portacarrete Auxiliar
- n. Prensateles para aplicaciones para sobrehilar
- p. Prensateles para dobladillo enrollado
- q. Prensateles para acordonados
- r. Prensateles de dobladillo invisible
- s. Prensateles de zurcido y bordado libre
- t. Prensateles para plisar
- u. Prensateles de acolchado
- v. Prensateles de avance simultáneo

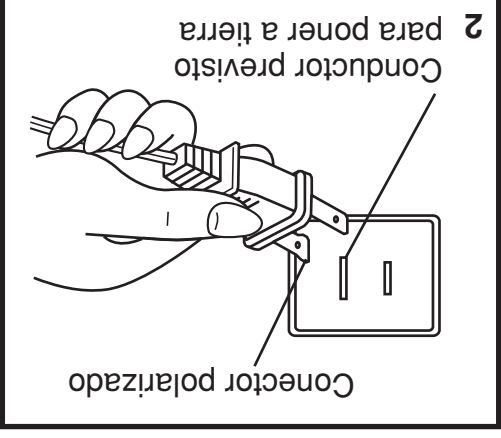
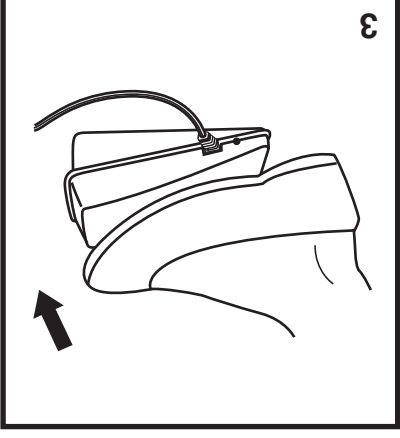
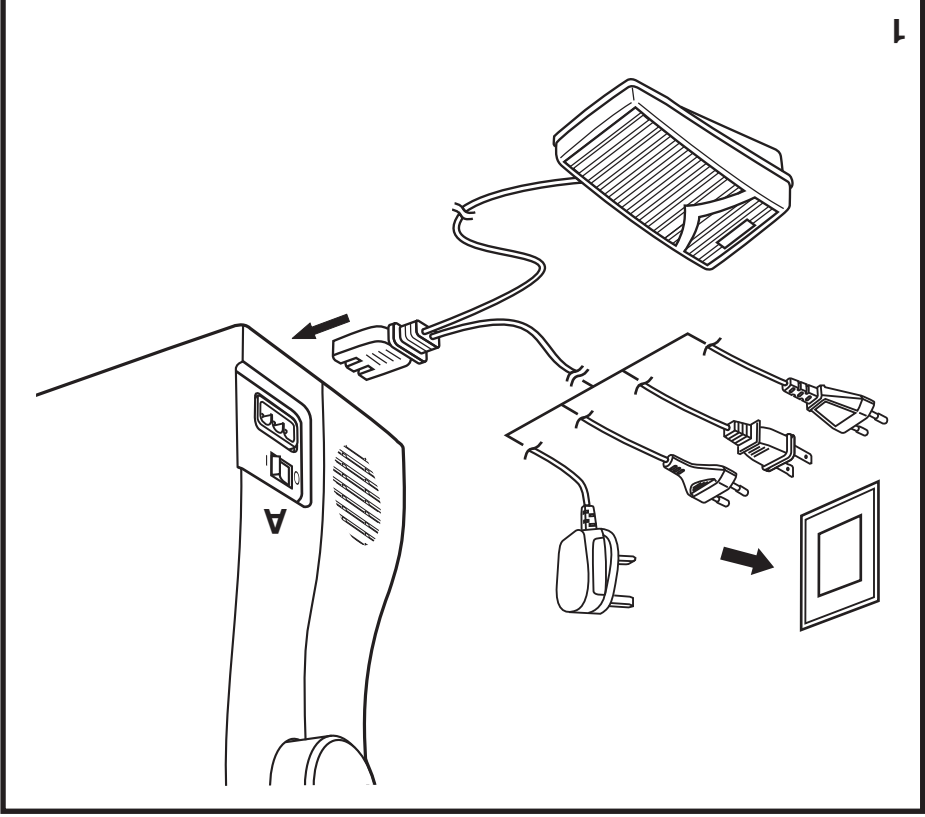


Elevador del prensatejas de dos tiempos

Cuando se cose varias capas de tela gruesa, el prensatejas puede elevarse a una posición alta para facilitar la colocación de la tela (A).



☐ Conexión de la máquina a la fuente de alimentación eléctrica



Conecte la máquina a una fuente de alimentación según se ilustra. (1) Esta máquina está provista de un conector polarizado que debe utilizarse con una toma de corriente polarizada adecuada. (2)

Atención:
Desenchufe el cable de alimentación cuando la máquina no esté en uso.

Control de pedal
El pedal de control regula la velocidad de la máquina. (3)

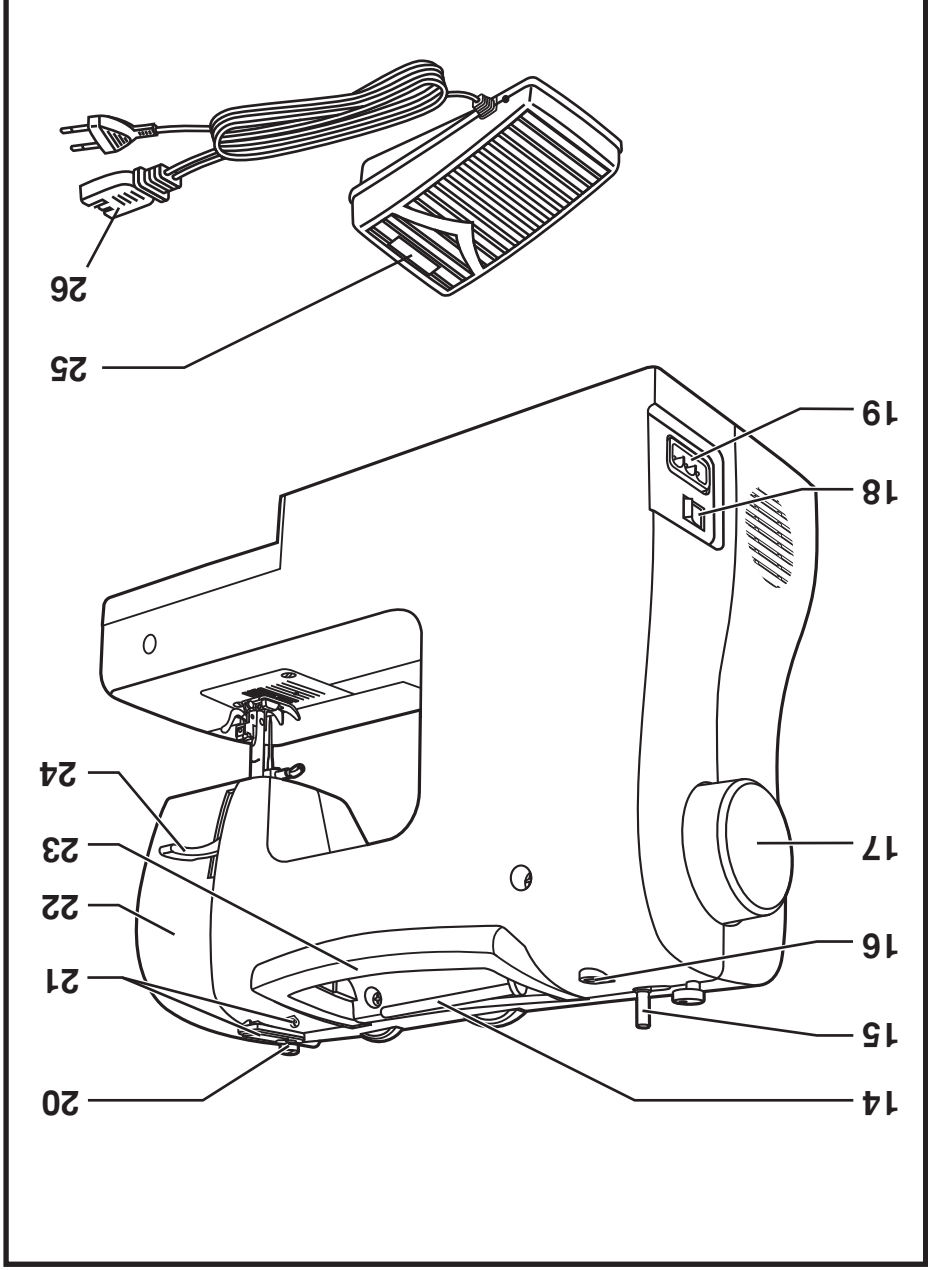
Atención:
Consulte a un electricista autorizado si tiene dudas en cuanto a la conexión de la máquina a la alimentación principal. Desenchufe el cable de alimentación cuando la máquina no esté en uso.
El control de velocidad debe utilizarse con la máquina mediante KD-1902 (110-120V area) / KD-2902 (220-240V area) / 4C-316B (110-125V area) / 4C-326G(230V area).

Luz para coser
Pulse el interruptor principal (A) para el encendido e iluminación.

NOTA IMPORTANTE
Esta máquina tiene un conector polarizado (una clavija es más ancha que la otra).
Para reducir el riesgo de sacudidas eléctricas, este conector ha de insertarse en una toma de corriente polarizada solamente en una dirección. Si no se obtiene una salida adecuada, invertir la polaridad.

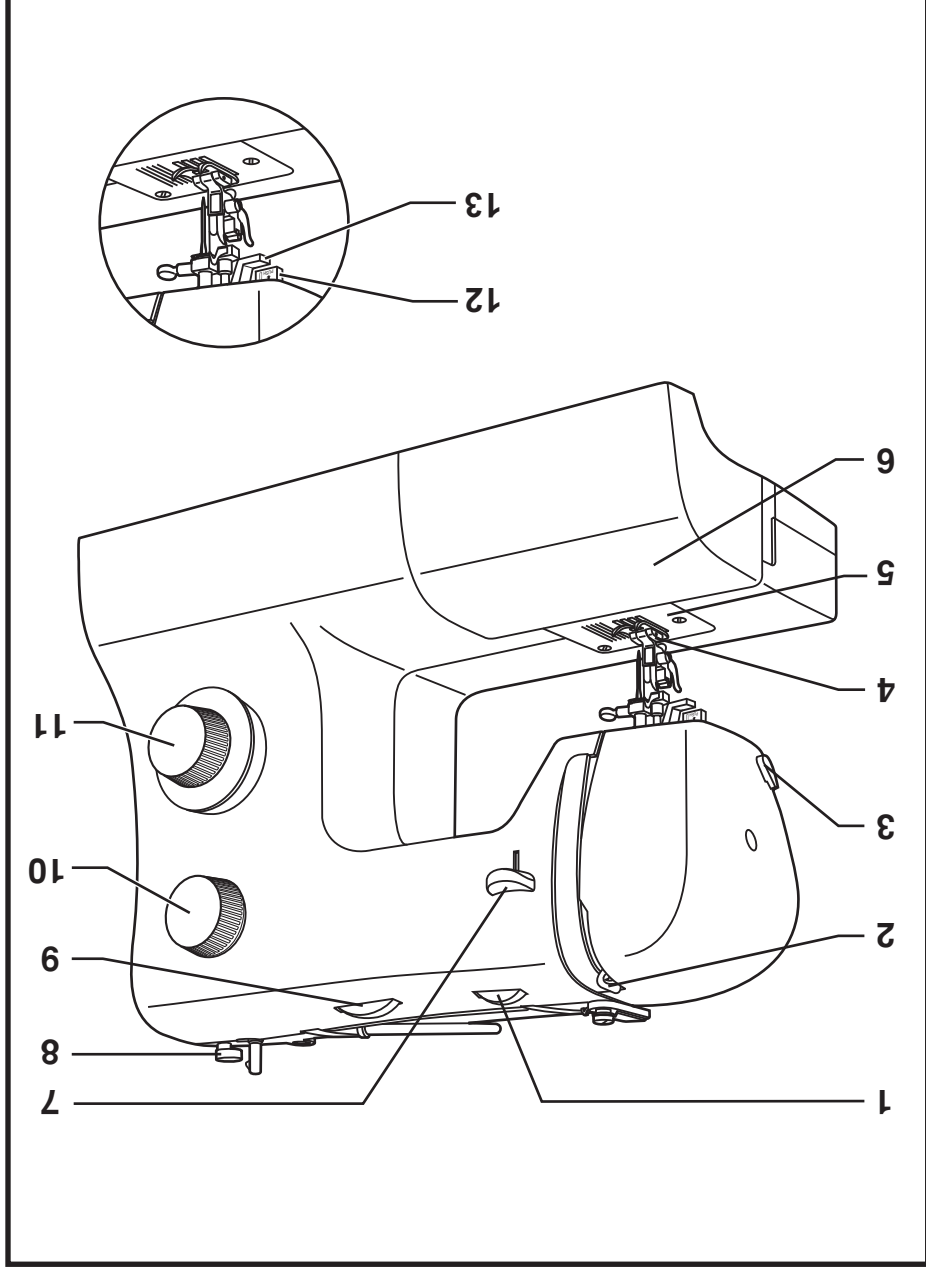
□ Partes de la máquina

- 14. Visor de puntadas
- 15. Devanador
- 16. Agujero para el perno de la bobina
- 17. Volante
- 18. Interruptor de encendido y apagado
- 19. Enchufe de conexión a la red
- 20. Guía del hilo superior
- 21. Guía del devanador
- 22. Placa frontal
- 23. Asa de transporte
- 24. Palanca del prensatejas
- 25. Control de la velocidad
- 26. Cable de alimentación



□ Partes de la máquina

1. Disco de tensión
2. Tirahilos
3. Cortahilos
4. Prensatejas
5. Placa de la aguja
6. Mesa de coser convertible/ caja de accesorios
7. Palanca para coser hacia atrás
8. Tope del devanador
9. Disco de ancho de puntada
10. Disco selector de largo de puntada
11. Disco selector de puntadas
12. Palanca de un paso para realizar ojales
13. Ensartador automático



2/3	Partes de la máquina
4	Conexión de la máquina a la fuente de alimentación eléctrica
5	Elevador del prensatejas de dos tiempos
6	Accesorios
7	Enhebrado de la máquina
7	Devanado de la bobina
8	Colocación de la bobina
9	Tensión del hilo
10	Enhebrado del hilo superior
11	Enhebrador automático de la aguja
12	Elevación del hilo de la bobina
13	Cosiendo
13	Cómo seleccionar su puntada?
14	Selector de ancho de puntada y Selector de largo de puntada
15	Puntada recta
16	Remate/Cómo sacar la tela/ Cómo cortar el hilo
17	Selección de puntadas elásticas
18	Dobladillo invisible
19	Ojal de un sólo paso
20	Pegado de botones
21	Información general
21	Instalación de la cubierta removible
22	Colocación del portaprensatejas
23	Guía de selección de agujas/ telas/ hilos
24	Placa cubre impenles
25	Mantenimiento y solución de problemas
25	Colocación y cambio de agujas
26	Cambio de la bombilla
27	Problemas y soluciones

Felicitaciones

Como propietario/ a de una nueva máquina de coser Singer, usted acaba de iniciar una gran oportunidad para plasmar su creatividad. Desde el momento en que utilice por primera vez su máquina, se dará cuenta de que esta cosiendo con una de las máquinas más fáciles de utilizar.

Le recomendamos encarecidamente que, antes de comenzar a utilizar su máquina de coser, conozca las numerosas ventajas y su facilidad de uso leyendo detenidamente este manual de instrucciones, paso a paso, sentado ante su máquina.

Para cerciorarse de que siempre dispondrá de las más modernas capacidades para coser, el fabricante se reserva el derecho de cambiar la apariencia, diseño y accesorios de esta máquina cuando lo considere necesario.

SINGER es una marca registrada de The Singer Company Limited S.à.r.l. o sus filiales.
© 2013 The Singer Company Limited S.à.r.l. o sus filiales. Reservados todos los derechos.

IMPORTANTE INSTRUCCIONES DE SEGURIDAD

9. Desconectar la máquina de coser (posición "O") cuando se realice cualquier ajuste en la zona de la aguja, tal como enhebrado de la aguja, cambio de aguja, enhebrado de la bobina o cambio del prensatelas u operaciones similares.
10. Desconecte siempre la máquina de coser de la toma de corriente cuando se retiren tapas, se engrase o cuando se haga cualquier otro ajuste por el usuario mencionado en el manual de instrucciones.
11. Nunca dejar caer ni insertar ningún objeto a través de ninguna abertura.
12. No utilizar la máquina en exteriores.
13. No hacer funcionar la máquina en presencia de aerosol (si se están utilizando productos pulverizados o donde se administre oxígeno).
14. Para desconectarla, girar todos los mandos a la posición OFF ("O") y luego retirar el conector del tomacorriente.
15. No desconectar tirando del cable. Para desconectar tome el conector y no el cable.
16. El nivel de intensidad sonora bajo condiciones normales de manejo es 75dB(A).
17. Apague la máquina y desconéctela si no funciona correctamente.
18. Nunca coloque nada encima del pedal.
19. Si el cable de alimentación fijado al pedal está dañado, debe ser reemplazado por el fabricante o su servicio técnico u otra persona debidamente calificada a fin de evitar riesgos.
20. Este aparato no está previsto para ser usado por personas (incluidos los niños) con capacidades físicas, sensoriales o mentales disminuidas, o sin experiencia y conocimiento, a menos que estén supervisadas o hayan sido instruidas en el uso del aparato por una persona responsable de su seguridad.
21. Los niños deben ser supervisados para garantizar que no jueguen con el aparato.

CONSERVAR ESTAS INSTRUCCIONES

Esta máquina de coser está prevista para uso doméstico solamente.

Cuando se utiliza un dispositivo eléctrico, debe seguirse siempre precauciones de seguridad básica, incluyendo las siguientes:

1. Un dispositivo eléctrico nunca debe dejarse desatendido cuando está conectado.
2. Desenchufar siempre la máquina de la toma de corriente inmediatamente después de utilizarla y antes de su limpieza.
3. Desconectar siempre antes de sustituir una bombilla. Sustituir la bombilla con otra del mismo tipo de 10 voltios (tensión de 110-120V área) o 15 voltios (tensión de 220-240V área).

ADVERTENCIA - Para reducir el riesgo de quemaduras,

incendios, sacudidas eléctricas o lesiones corporales:

1. No permitir que se utilice como un juguete. Prestar especial atención cuando se utilice por o cerca de niños.
2. Utilice esta máquina solamente para su uso previsto, según se describe en este manual. Usar solamente accesorios recomendados por el fabricante, indicados en este manual.
3. Nunca haga funcionar esta máquina si tiene un conector o cable resultado deteriorada o expuesta a la acción del agua.
4. Nunca haga funcionar la máquina con ninguna apertura de aire bloqueada. Mantenga la apertura de ventilación de la máquina de coser y el dispositivo de control de pedal libre de acumulación de suciedad, polvo y ropa suelta.
5. Mantener los dedos alejados de todas las piezas móviles. Cuidar de mantener los dedos alejados de la aguja para evitar accidentes.
6. Utilice siempre la placa de aguja adecuada. Una placa incorrecta puede hacer que se rompa la aguja.
7. No utilizar agujas en mal estado.
8. No empujar ni tirar de la tela mientras se cose. Esto puede ocasionar que la aguja se rompa.

2282 Manual de Instrucciones

SINGER®

