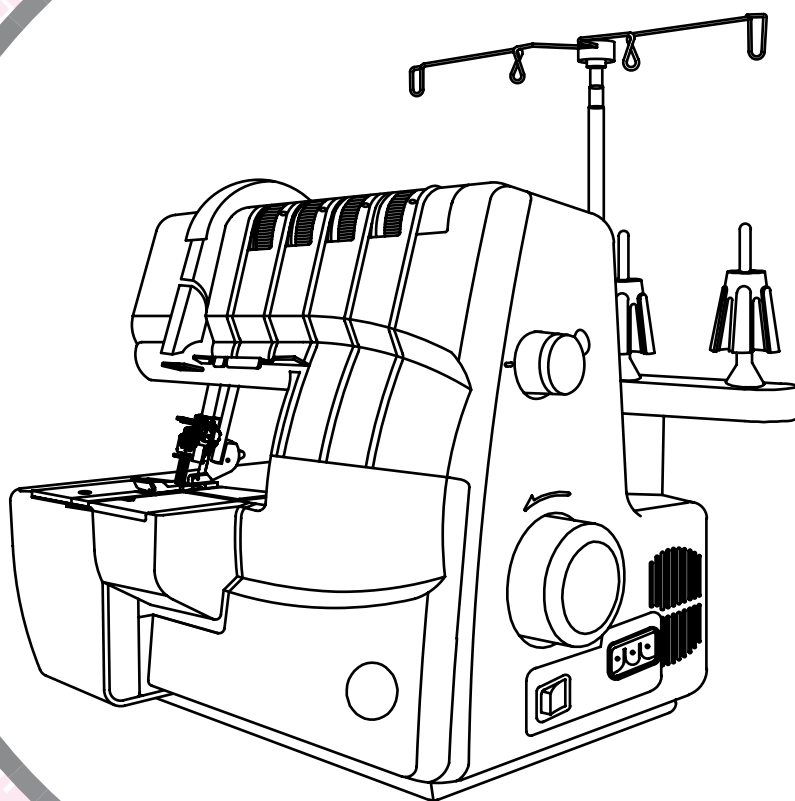


# LIBRETTO DI ISTRUZIONI 14T970C



## **PREFAZIONE**

Vi ringraziamo per l'acquisto di questa Taglia-cuce con punto Copertura, Catenella e Sopraggitto. Questa macchina, che si intende costruita per un utilizzo domestico, Vi permetterà di ottenere eccellenti prestazioni su tessuti leggeri e pesanti (dal batista al denim).

Vi preghiamo di riferir Vi a questo libretto di istruzioni per un corretto uso ed una buona manutenzione della macchina. Prima di utilizzare la taglia-cuce è opportuno leggere attentamente il libretto di istruzioni, per familiarizzare con essa.

Per assicurare un prodotto tecnologicamente all'avanguardia, il Costruttore si riserva il diritto di apportare qualsiasi tipo di modifica ritenesse necessaria in ordine a: aspetto, modello o accessori della macchina, senza obbligo di notifica.

## IMPORTANTI ISTRUZIONI DI SICUREZZA

Quando si utilizza un'apparecchiatura elettrica, è necessario attenersi ad alcune regole basilari di sicurezza, come indicato di seguito. Leggere attentamente le istruzioni prima di utilizzare la macchina.



### PERICOLO - Per ridurre il rischio di scosse elettriche:


- \* La macchina non va mai lasciata incustodita quando è collegata alla corrente di rete.
- \* Staccare immediatamente la spina dalla presa elettrica dopo l'utilizzo e prima di eseguire qualsiasi operazione di pulizia.
- \* Staccare sempre la spina prima di sostituire la lampadina. Sostituire la lampadina utilizzandone una dello stesso tipo e potenza massima, cioè 240V/15W.



### AVVERTENZA - Per ridurre il rischio di ustioni, incendi, scosse elettriche o infortuni alle persone:

- \* Non consentirne l'uso della macchina come un giocattolo. È necessaria una stretta supervisione se questa macchina viene utilizzata da bambini, in loro presenza o in presenza di persone inferme.
- \* Utilizzare la macchina solo per l'uso descritto nel presente manuale. Utilizzare solo gli accessori suggeriti dal costruttore, come descritto nel manuale.
- \* Non utilizzare mai la macchina se ha un cavo o una spina danneggiati, se non funziona in modo appropriato, se ha subito urti o è stata danneggiata, o se è caduta in acqua. Per eventuali controlli, riparazioni o regolazioni di tipo elettrico o meccanico, rivolgersi esclusivamente al rivenditore o al centro di assistenza autorizzato più vicino.
- \* Non utilizzare mai la macchina se una delle prese d'aria è ostruita. Avere cura di mantenere le aperture di ventilazione della macchina per cucire e il pedale liberi da filacce, polvere o pezzi di stoffa.
- \* Tenere le dita lontane dalle parti in movimento. È necessario agire con particolare attenzione in prossimità dell'ago e del taglia-filo della macchina.
- \* Utilizzare sempre la piastrina di cucitura corretta. Una piastrina inadatta può causare la rottura dell'ago.
- \* Non utilizzare aghi piegati.
- \* Non sollevare o tirare il tessuto mentre si cuce, per evitare di deformare e rompere l'ago.
- \* Spegnerne la macchina per cucire ("O") nel caso in cui sia necessario eseguire una qualsiasi operazione relativa all'ago, ad esempio l'infilatura, la sostituzione dell'ago stesso, l'infilatura della spoletta, la sostituzione del piedino e così via.
- \* Staccare sempre la spina della macchina prima di rimuovere i coperchi, quando i coperchi sono aperti per sollevare il taglierino superiore o infilare le spolette, lubrificazione o qualsiasi altro intervento di manutenzione indicato nel manuale.
- \* Non inserire o lasciar cadere nessun oggetto all'interno delle aperture.
- \* Non utilizzare all'aperto.
- \* Non utilizzare la macchina in ambienti in cui si stia facendo uso di sostanze spray o si stia somministrando ossigeno.
- \* Per scollegare l'apparecchiatura, mettere tutti i comandi in posizione di chiusura ("O") e poi staccare la spina dalla presa elettrica.
- \* Non scollegare la corrente tirando il cavo di alimentazione. Per staccare la spina dalla presa, afferrare la spina, non il cavo.
- \* In generale, la macchina dovrebbe essere sempre distaccata dall'alimentazione elettrica quando non è in uso.
- \* Se il cavo di alimentazione di questa apparecchiatura è danneggiato, va sostituito con un cavo speciale presso il più vicino rivenditore o centro di assistenza autorizzato.

- \* Questa macchina è dotata di doppio isolamento. (fatta eccezione per USA/Canada)
- \* Usare esclusivamente parti di ricambio originali. Per gli interventi di assistenza ad apparecchiature a doppio isolamento, consultare le istruzioni.
- \* Se l'olio viene a contatto con gli occhi, rimuoverlo lavando con acqua. Se l'olio viene ingerito per errore, consultare immediatamente un medico.
- \* Chiudere il coperchio prima di utilizzare la macchina.

ASSISTENZA AI PRODOTTI CON DOPPIO ISOLAMENTO (fatta eccezione per le versioni destinate a USA e Canada). Nei prodotti dotati di doppio isolamento, sono presenti due sistemi di isolamento invece della messa a terra. Un prodotto a doppio isolamento è privo di messa a terra ed è vietato aggiungerne una. Quando si realizzano interventi di assistenza su un prodotto a doppio isolamento, occorre prestare molta attenzione e conoscere l'impianto, pertanto l'assistenza deve essere fornita esclusivamente da personale qualificato. Le parti di ricambio per un prodotto a doppio isolamento devono essere identiche a quelle originali. Un prodotto a doppio isolamento è contrassegnato dalle parole 'DOPPIO ISOLAMENTO' o 'A DOPPIO ISOLAMENTO'. Il simbolo  potrebbe essere riportato anche sul prodotto.

**CONSERVARE QUESTE ISTRUZIONI** Questa macchina taglia-cuci è destinata esclusivamente all'uso domestico.

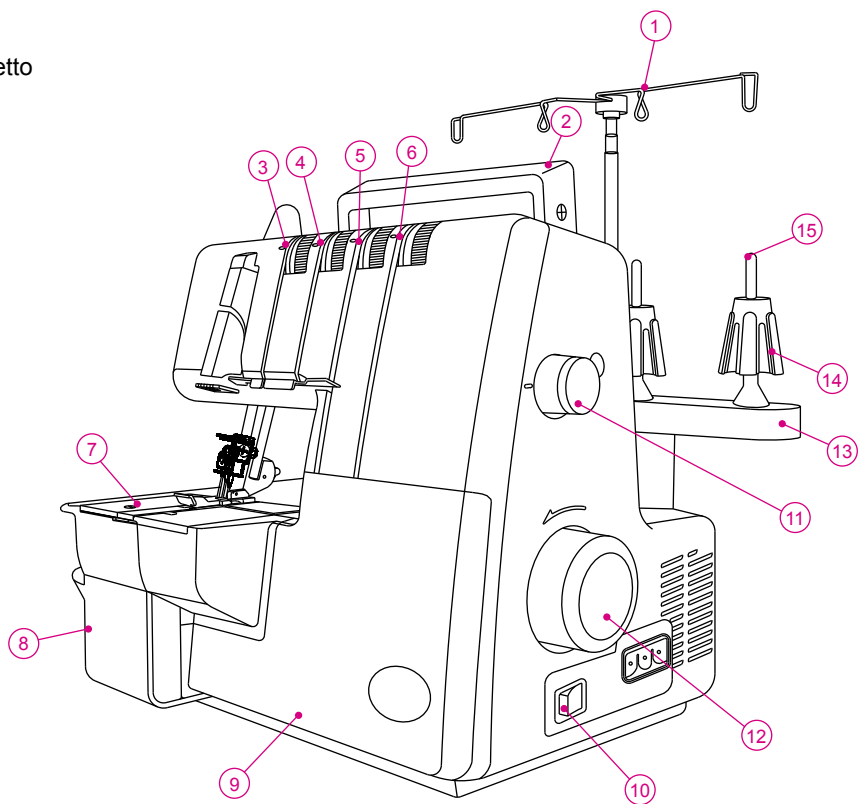
- \* Conservare le istruzioni in un luogo adatto, vicino alla macchina, e consegnarle assieme alla macchina qualora la si rivenda.
- \* Tenere la macchina soltanto in ambienti asciutti.
- \* Non lasciare mai la macchina incustodita in presenza di bambini o di anziani perché potrebbero non essere in grado di valutarne i rischi.
- \* Non permettere ai bambini di giocare con la macchina.
- \* L'uso della macchina è consentito ai bambini con età minima di 8 anni e alle persone con ridotte capacità sensorie, fisiche e mentali, o mancanza di esperienza e conoscenza, se supervisionati o istruiti sull'uso della macchina in modo sicuro e se consapevoli dei rischi connessi.
- \* La pulizia e la manutenzione della macchina non devono essere affidate ai bambini privi di supervisione.
- \* Spegnerne sempre la macchina quando si eseguono operazioni di preparazione all'uso (sostituzione dell'ago, infilatura del filato nella macchina).
- \* Distaccare sempre la corrente di rete quando si lascia la macchina incustodita, per evitare incidenti dovuti all'accensione inavvertita.
- \* Distaccare sempre la corrente di rete quando si sostituisce la lampadina o si esegue la manutenzione (oliatura, pulizia).
- \* Non usare la macchina se è bagnata o in ambiente umido.
- \* Staccare la spina tirando quest'ultima, mai tirando il cavo.
- \* Non mettere mai nessun tipo di oggetto sul pedale.
- \* Non usare mai la macchina se le prese d'aria sono ostruite. Mantenere queste ultime e il pedale liberi da polvere, impurità e scarti.
- \* La macchina va utilizzata esclusivamente con pedali di tipo 4C-326G/ 4C-316C/ 4C-345G/ 4C-326C di marca Wakaho.
- \* Se il cavo di alimentazione collegato al pedale è danneggiato, va sostituito dal fabbricante o da un suo rivenditore o una persona parimenti qualificata, per evitare rischi.
- \* Elenco contatti europei fornito.
- \* Il livello di pressione sonora in condizioni di funzionamento normali è inferiore a 76dB(A).

## INDICE

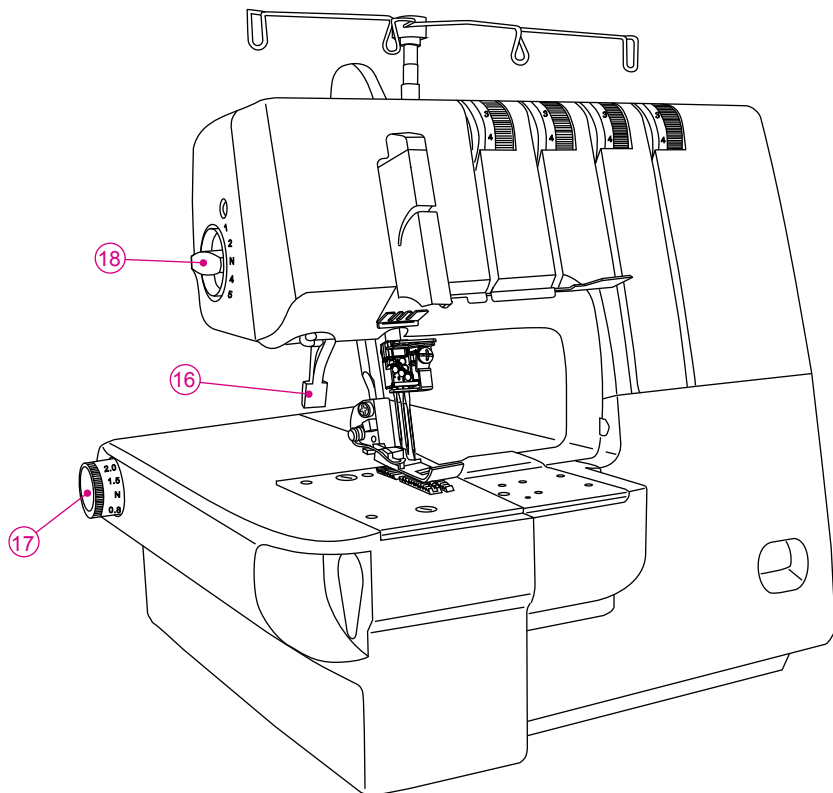
	Pagina
1. Parti principali .....	62
2. Accessori .....	64
3. Informazioni sugli aghi .....	64
4. Come aprire il coperchio del crochet .....	65
5. Parti principali sotto il coperchio di protezione .....	65
6. Prima di cucire .....	65
7. Preparazione per l'infilatura .....	67
* Alzare l'asta dei guidafile .....	67
* Retine di protezione .....	67
* Fermarocchetti .....	67
8. Come togliere e rimettere gli aghi .....	68
* Posizione degli aghi .....	68
* Come togliere gli aghi .....	68
* Come rimettere gli aghi .....	68
9. Selezione dei punti .....	69
10. Schema pratico di riferimento .....	69
11. Come realizzare un punto di copertura .....	70
12. Infilatura della macchina .....	73
* Schema di infilatura: Punto di copertura/a catenella a tre fili .....	73
* Codici colore tensioni: Punto di copertura .....	73
* Tensione consigliata per il punto copertura a 3 fili .....	82
* Schema di cucitura: Punto di copertura - Stretto a due fili .....	83
* Codice cromatico di tensione: Punto di copertura stretto a due fili .....	83
* Schema di cucitura: Punto di copertura - Largo a due fili .....	89
* Codice cromatico di tensione: Punto largo di copertura a due fili .....	89
* Tensione consigliata per punto copertura a 2 fili .....	95
* Schema di infilatura: Chain stitch .....	96
* Codici colore tensioni: Chain stitch .....	96
* Impostazioni di tensione consigliate per il punto a doppia catenella .....	100
13. Come cambiare i fili: metodo dei nodini .....	102
14. Come regolare la lunghezza del punto .....	103
15. Come regolare la pressione del piedino .....	103
16. Trasporto differenziale .....	104
17. Manutenzione della macchina .....	105
18. Accessori opzionali .....	107
19. In caso di problema .....	107
20. Tabella tessuti, filati ed aghi .....	109
21. Caratteristiche .....	110

## 1. PARTI PRINCIPALI

1. Guidafile
2. Maniglia
3. Selettore di tensione filo ago sinistro (blu)
4. Selettore di tensione filo ago destro (verde)
5. Selettore di tensione filo crochet superiore (rosso)
6. Selettore di tensione filo crochet inferiore (giallo)
7. Placca ago
8. Braccio libero
9. Coperchio crochet
10. Interruttore accensione motore/luce
11. Selettore lunghezza punto
12. Volantino
13. Porta spole
14. Adattatore rocchetto
15. Portarocchetto



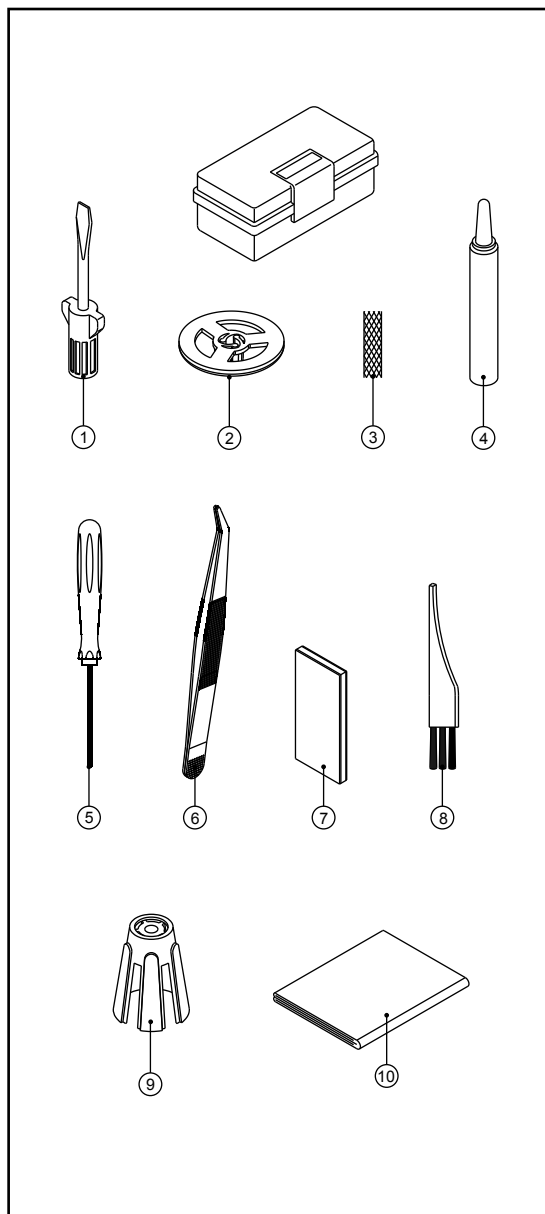
- 16. Leva alza-piedino e rilascio tensione
- 17. Manopola regolazione differenziale
- 18. Manopola regolazione pressione piedino



## 2. ACCESSORI

Gli accessori sono contenuti nella scatola accessori.

- |                                   |   |
|-----------------------------------|---|
| 1. Cacciavite (grande)            | 1 |
| 2. Fermarocchetto                 | 4 |
| 3. Retine anti srotolamento       | 4 |
| 4. Oliatore                       | 1 |
| 5. Cacciavite a brugola (piccolo) | 1 |
| 6. Pinzette                       | 1 |
| 7. Set aghi                       | 1 |
| 8. Pennellino                     | 1 |
| 9. Supporto della bobina          | 1 |
| 10. Copertina                     | 1 |



## 3. INFORMAZIONI SUGLI AGHI

- Questa taglia-cuce utilizza aghi industriali a gambo piatto per evitare di inserire l'ago al contrario.
- Non usare aghi per macchina da cucire di nessun tipo o misura.
- Con la macchina vengono forniti aghi Singer # 2022 misure 14/90.
- Utilizzare solo aghi #2022 misure 14/90 e 11/80 come quelli forniti con la scatola accessori.

SINGER 2022  
Overlock needle



#### 4. COME APRIRE IL COPERCHIO DEI CROCHET



**Attenzione:**

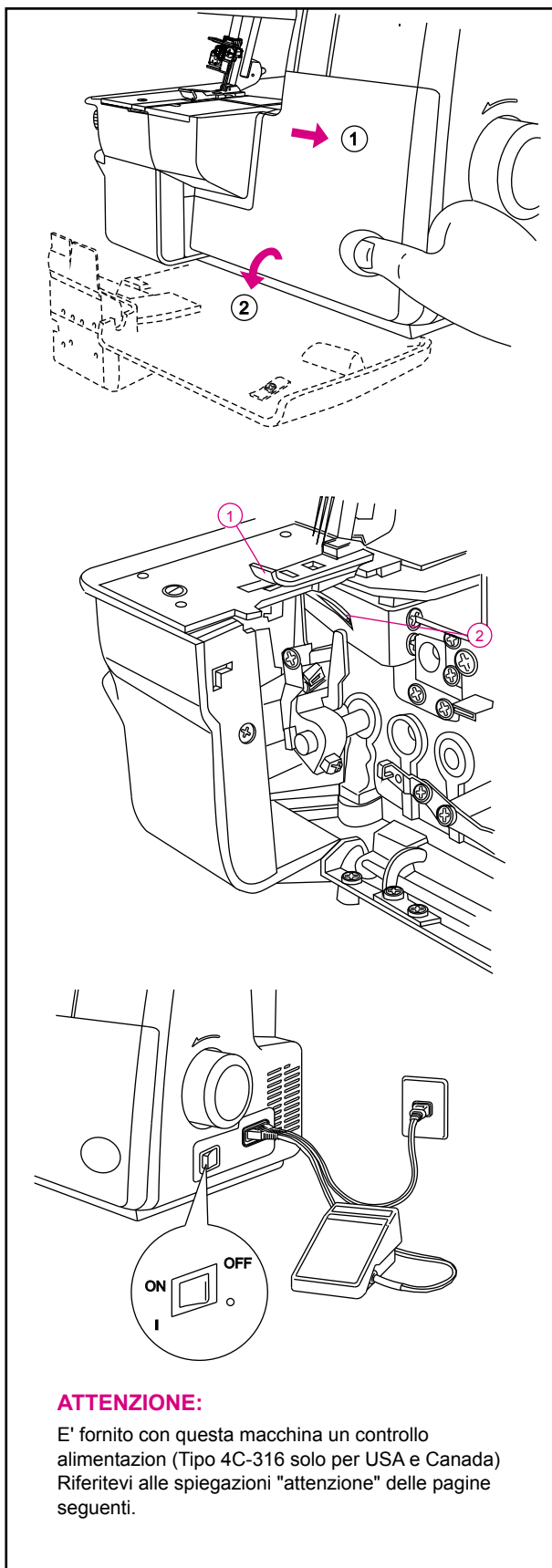
Assicuratevi che la macchina sia spenta.

- Spingere il coperchio a destra fino a quando si ferma (1)
- Tirare il coperchio in avanti (2)



**Attenzione:**

Assicuratevi che il coperchio crochet sia chiuso mentre cucite.



#### 5. PARTI PRINCIPALI ALL'INTERNO DEL COPERCHIO CROCHET

1. Crochet catenella/copertura

#### 6. PRIMA DI CUCIRE

- Collegare la spina del reo stato nell'apposito alloggiamento sulla macchina.
- Collegare la spina alla presa di corrente.
- Interruttore: Premere "I" per accendere "ON"  
Premer "O" per spegnere "OFF"
- Per mettere in funzione la macchina e regolare la velocità, premere il reostato.
- Con più la pressione del reo stato è maggiore, con più la macchina cucira velocemente.
- Per fermare la macchina, staccare il piede dal reostato.

**ATTENZIONE:**

E' fornito con questa macchina un controllo alimentazione (Tipo 4C-316 solo per USA e Canada)  
Riferitevi alle spiegazioni "attenzione" delle pagine seguenti.

## INFORMAZIONI SULLA SPINA POLARIZZATA (VALE SOLO PER U.S.A. E CANADA)

Questa macchina ha una spina polarizzata (una linguetta più larga dell'altra). Per ridurre il rischio di scosse elettriche, la spina può essere inserita in una presa polarizzata in un solo verso. Se non si riesce a inserire la spina nella presa, capovolgerla. Se ancora non si riesce a inserirla, rivolgersi a un elettricista qualificato perché provveda a installare la presa adatta. Non modificare mai la spina.



### Attenzione:

- \* Assicurarsi che il voltaggio elettrico dell'uscita elettrica sia la stessa richiesta.
- \* Maneggiare il reo stato con precauzione, evitando di farlo cadere. Accertarsi di non appoggiarvi niente sopra.
- \* Staccare la spina della presa di corrente prima di cambiare gli aghi, il piedino o le placche ago, o quando la macchina viene lasciata incustodita. Questo elimina la possibilità di mettere in funzione la macchina premendo inavvertitamente il reostato.

## 7. PREPARAZIONE PER 'INFILATURA

### Alzare l'asta dei guidafili

- Estrarre il guidafili dall'imballo e inserirlo come illustrato qui a fianco.
- Questa macchina viene consegnata con l'asta dei guidafili abbassata.
- Estendere completamente l'asta del guidafili.
- Quando le due giunture dell'asta telescopica raggiungeranno la posizione desiderata, si sentirà un "click".
- Centrare i guidafili sopra i rocchetti del filo.
- Sistemare i fili sopra ai coni adattatori presenti sui porta spole.

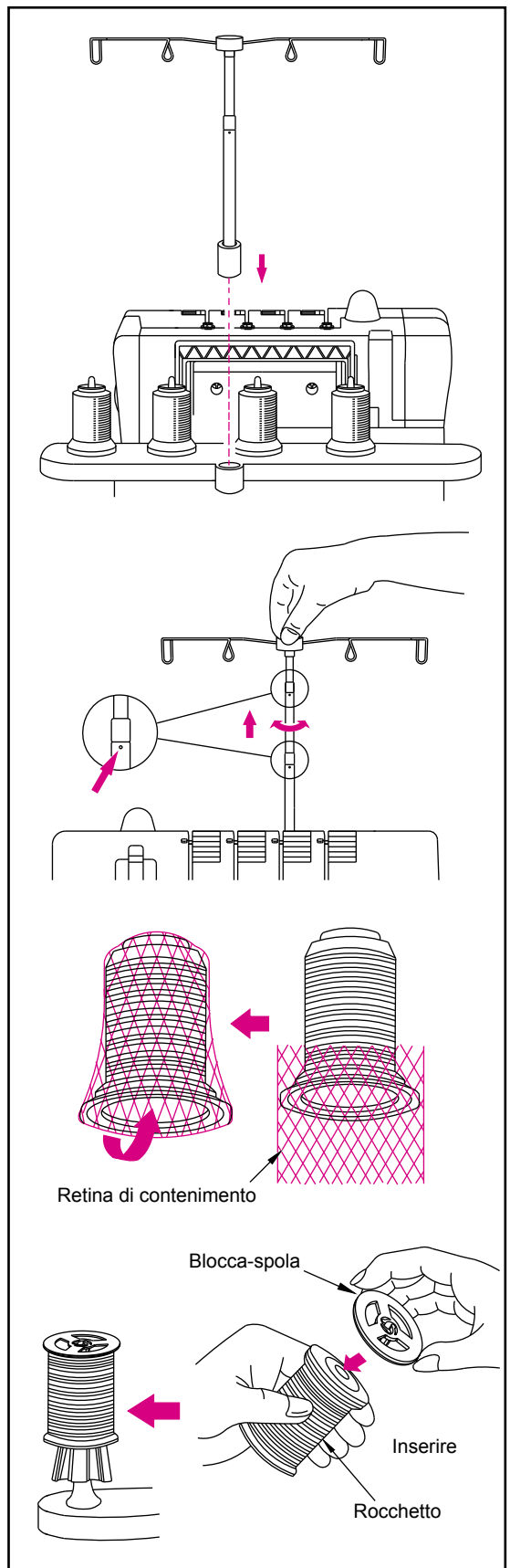
**Nota:** La Vostra nuova macchina è tarata per eseguire il triplo punto di copertura. Se volete cambiare taratura, vi invitiamo a seguire le indicazioni a pagina 20.

### Retine di protezione

- E' facile che i fili sintetici scivolino dai rocchetti; è necessario far scorrere le retine fornite a corredo sopra al filo dall'alto del rocchetto, lasciando il capo del filo libero nella parte superiore della retina come illustrato a destra.

### Fermarocchetti

- Quando si adoperano rocchetti normali, inserire i fermarocchetti forniti a corredo sui rocchetti come illustrato nella figura a destra.



## 8. COME TOGLIERE E RIMETTERE GLI Aghi

### Posizione degli aghi

- In questa macchina è possibile inserire cinque aghi come da disegno a fianco, ma solo uno o due o tre potranno essere usati insieme per cucire. Non utilizzate cinque aghi contemporaneamente.
- Il libretto d'istruzioni fa riferimento alle diverse posizioni dell'ago illustrando il morsetto dell'ago come indicato nell'esempio a fianco.

**Nota:** Quando tutti gli aghi del punto di copertura sono inseriti, l'ago sinistro rimarrà leggermente più alto degli altri.

### Come togliere gli aghi



#### Attenzione:

Prima di togliere gli aghi, controllare che la spina sia staccata dalla presa elettrica.

- Ruotare il volantino verso se stessi fino a quando gli aghi sono nella posizione più alta.
- Disponete una parte spessa di tessuto [p.es. feltro] sotto il piedino. Abbassate gli aghi a metà strada nel tessuto.
- Allentare le vite con il cacciavite piccolo a brugola per togliere gli aghi. Tenete gli aghi con le vostre dita ed alzate la barra dell'ago. Gli aghi rimarranno nel tessuto.

- C. Ago sinistro punto di copertura
- D. Ago centrale punto di copertura
- E. Ago destro punto di copertura

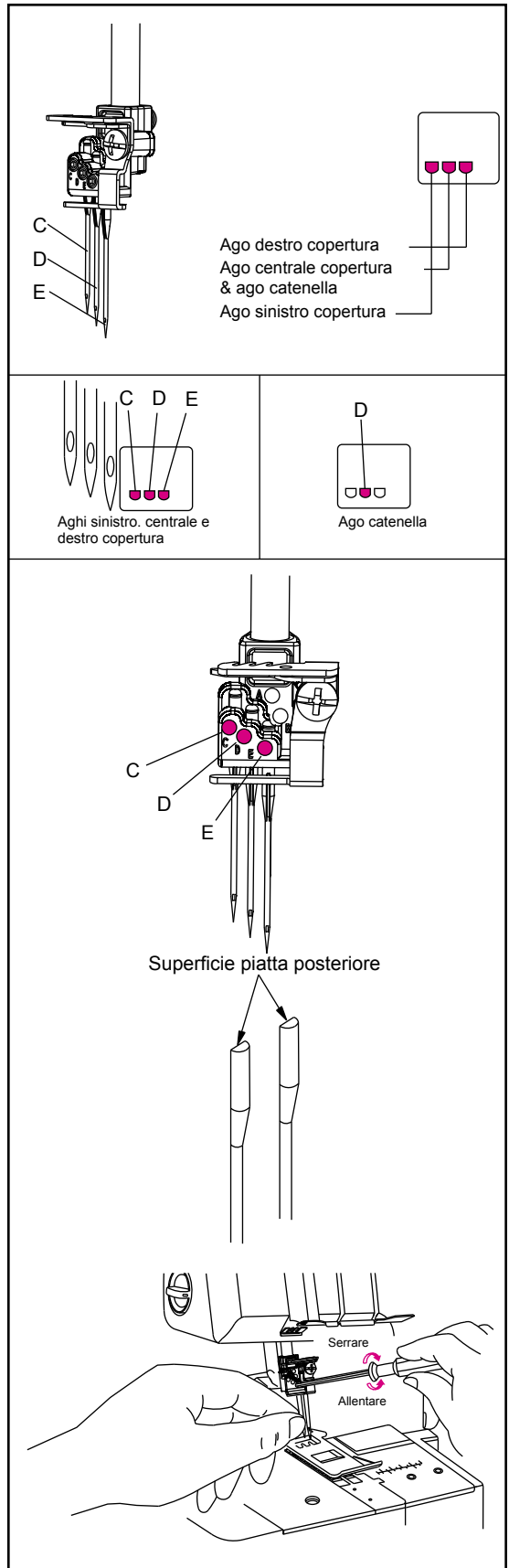
#### Attenzione:

Dopo aver rimosso lo specifico ago che non deve essere usato per cucire, ricordarsi di avvitare saldamente la vite di regolazione nel foro del blocca-ago. Fare però attenzione a non stringere eccessivamente la vite nel foro, altrimenti si potrebbe danneggiare il blocca-ago.

### Come inserire gli aghi

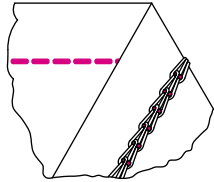
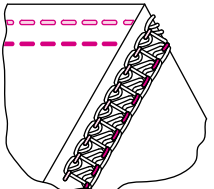
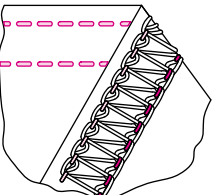
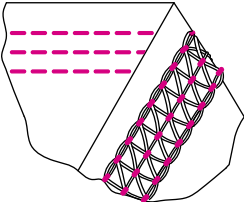
- Tenere gli aghi con la parte piatta verso il dietro.
- Inserire gli aghi nel morsetto spingendoli verso l'alto fin dove è possibile.
- Quando inserite un ago, per prima cosa dovete inserirlo nel foro della placca ago e allinearli con il morsetto aghi, poi spingetelo in alto.

La taglia-cuce usa aghi SINGER modello 2022.  
Non usare aghi familiari standard.







## 9. SELEZIONE DEI PUNTI

Questa macchina può eseguire 4 tipi di punti, in base alla disposizione degli aghi, ai metodi di cucitura e alla regolazione della tensione del filo.

Tipo di punto			Pagina di riferimento
1. Doppia catenella		Punto diritto ad 1 ago e 2 fili usato per confezione o per decorazione. La cucitura può essere eseguita alla distanza dal bordo desiderata, sbloccando il crochet destro e il coltello mobile.	39
2. Punto copertura stretto (2.8 mm)		Il punto di copertura a 2 aghi e 3 fili è adatto per tessuti elastici come maglia, ecc.  La cucitura stretta si ottiene usando gli aghi di sinistra e centrale.	25
3. Punto copertura largo (5.6 mm)		Il punto di copertura a 2 aghi e 3 fili è adatto per tessuti elastici come maglia, ecc.  La cucitura stretta si ottiene usando gli aghi di sinistra e destra.	32
4. Triplo punto di copertura (5.6 mm)		Il triplo punto di copertura a 3 aghi e 4 fili è adatto per tessuti elastici come maglia, ecc.  La cucitura tripla si ottiene usando gli aghi di sinistra, centrale e destra.	16

## 10. SCHEMA PRATICO DI RIFERIMENTO

	Tipo di punto		Selettore di tensione: i numeri illustrati sono una regolazione media per tessuti di medio peso con filato standard in poliestere				Pagina
			Blu	Verde	Rosso	Giallo	
1	Doppia catenella			7.0		7.5	39
2	Punto copertura stretto	2.8mm 	6.0	7.0		6.5	25
3	Punto copertura largo	5.6mm 	6.0		7.0	6.0	32
4	Triplo punto di copertura	5.6mm 	6.0	7.0	7.0	4.0	16

La tensione del filo si può aumentare ruotando i selettori verso un numero più alto. Le regolazioni delle tensioni illustrate in questa tabella sono quelle suggerite nel Manuale. Può essere necessario adattare la tensione al tipo di tessuto e alla finezza del filo usato.

Per ottenere i migliori risultati, regolate le tensioni poco per volta: non più di mezzo numero alla volta.

\* Per eseguire il punto catenella nelle condizioni indicate ai N. 1, regolare la lunghezza del punto oltre i 2mm.

\* Quando si esegue il punto copertura specificato ai N. 2, 3, 4, selezionare la lunghezza del punto oltre i 2.5mm.

## 11. COME REALIZZARE UN PUNTO DI COPERTURA

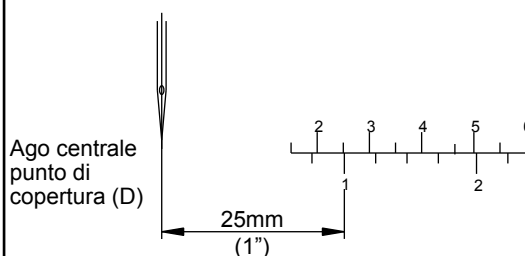
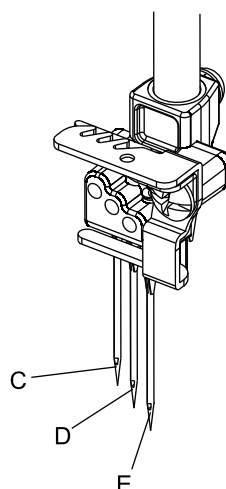
- Questa macchina può cucire un punto copertura a 3 fili, con 5,6 mm di ampiezza.
- Il punto copertura si utilizza per copertura, bordatura e cucitura di scollature e per orlare il fondo di T-shirts e felpe, oltre a giunzioni con cucitura piatta (cuciture semplici).
- Il punto copertura è adatto a tessuti elastici come la maglia.
- Può essere utilizzato anche con tessuti come il denim, ma bisogna prestare molta attenzione all'impostazione della tensione, per evitare la rottura o il salto del filo.
- Se cucendo il denim il filo salta o si rompe, per prima cosa sostituite gli aghi, quindi regolate la tensione a poco a poco (1/4 di numero alla volta).

### Preparazione della macchina



**Attenzione:**  
Ricordate di spegnere la macchina.

- Aprite il coperchio dei crochet (vedi a pagina 8).
- Per il punto copertura triplo (5,6 mm), inserite l'ago destro di copertura (E), l'ago centrale di copertura (D) e l'ago sinistro di copertura (C).  
Vedi alle pagine da 15 a 19.
- Fate passare il filo attraverso gli aghi (E), (D) e (C) e il crochet del punto copertura (giallo).  
(Vedi alle pagine 13 e 14).
- Le linee graduate sulla placca indicano la distanza dall'ago centrale punto di copertura. Utilizzatela come riferimento nel posizionare il margine del tessuto.
- Chiudete il coperchio dei crochet.



## Informazioni aggiuntive sul punto di copertura

### All'inizio della cucitura

- Sollevare il piedino. (a)
- Inserire il tessuto sotto il piedino dietro gli aghi. (b)
- Abbassare il piedino. (c)

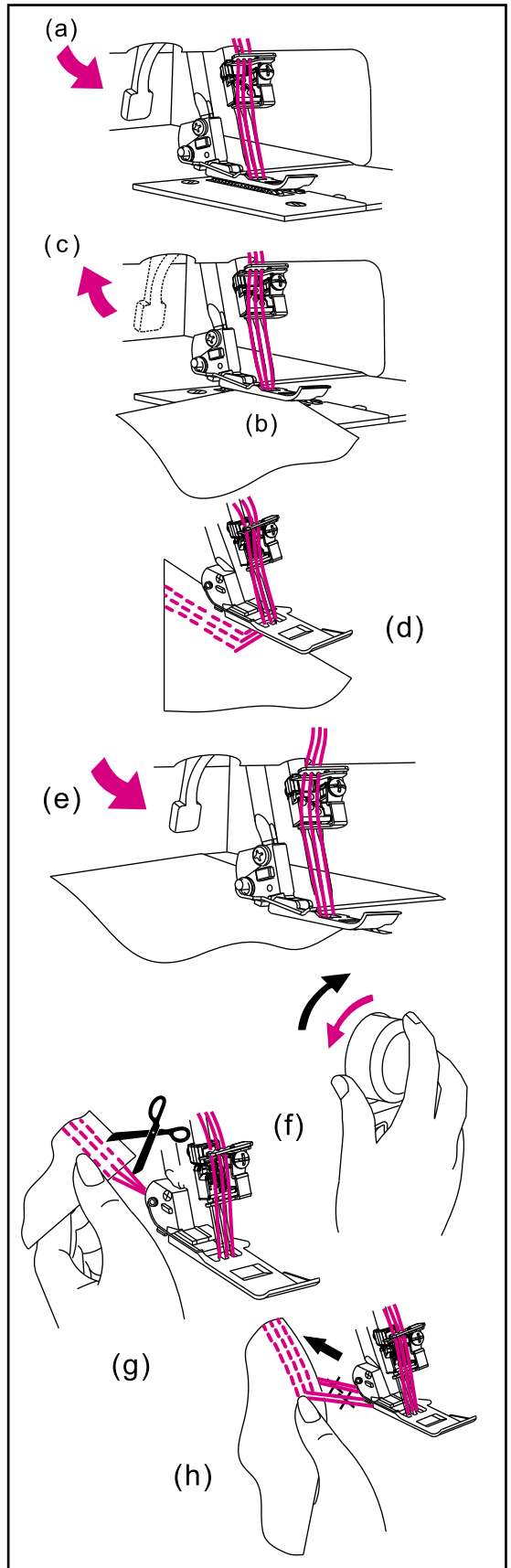
Nota:  
quando si inizia a cucire dalla parte centrale del tessuto, posizionare il tessuto nel punto in cui si vuole che inizi la cucitura. (d)

### Al termine della cucitura

#### Arrestare la cucitura se il tessuto non si trova otto agli aghi

- Sollevare il piedino. (e)
- Girare il volantino verso di sé di un giro (in senso antiorario), poi ruotarlo di un giro nella direzione opposta (in senso orario), fermandolo quando gli aghi si trovano nella posizione di massimo sollevamento. (f)
- Poggiare il pollice sulla cucitura e tirare leggermente il tessuto verso la parte posteriore della macchina per tagliare i fili. (g)

Nota:  
queste istruzioni vengono fornite per quanto riguarda il punto di copertura, perché non è possibile uscire dalla catenella nel punto a copertura. (h)



## Come saldare la fine della cucitura

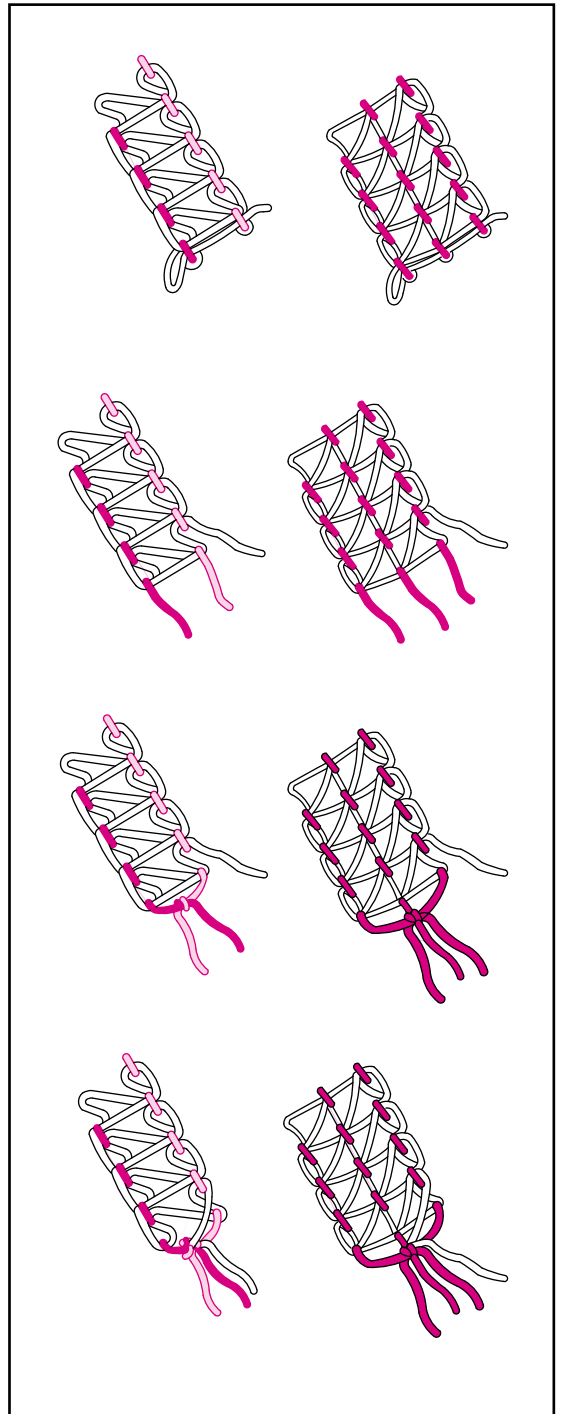
- Dato che la cucitura formata dal punto copertura tende a disfarsi quando, alla fine, il filo del crochet viene tirato, fissate l'estremità della cucitura nel modo seguente.

- Quando si cuce fino al bordo del tessuto, annodate per primi i fili dell'ago (2 o 3 fili) che escono dal margine, come indicato nella figura, quindi annodate questi fili con i fili del crochet.

- Quando si interrompe la cucitura a metà, tirate i fili dell'ago (2 o 3 fili) sul rovescio del tessuto, quindi legateli nel modo indicato al paragrafo precedente.

- Tagliate i fili in eccesso.

**Nota:** Normalmente, le cuciture iniziali non si disfano. E' buona norma comunque fissare le loro estremità, nel modo indicato le cuciture fino al bordo del tessuto.





## 12. INFILATURA DELLA MACCHINA

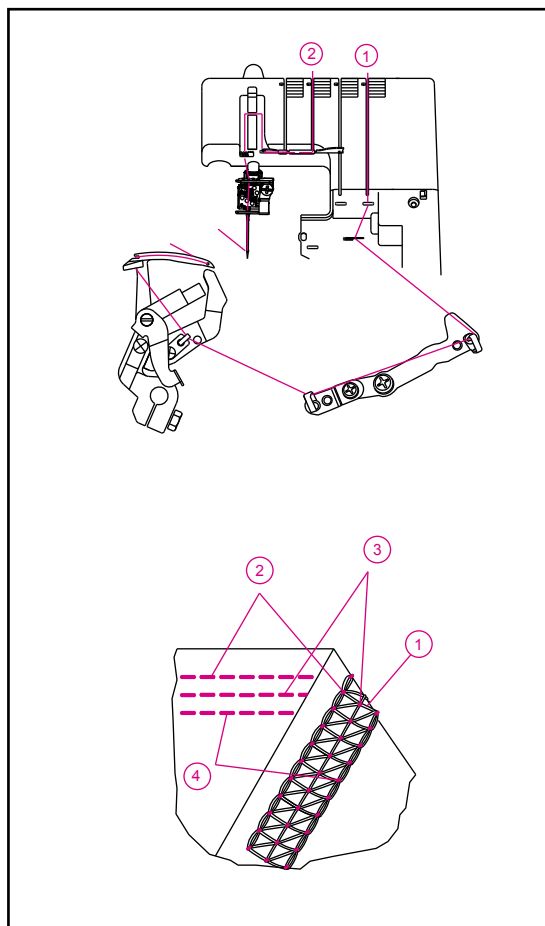
### Schema di infilatura:

#### Punto di copertura/a catenella a tre fili

- E' visibile, all'interno del coperchio del crochet, un tracciato a colori come riferimento per l'infilatura.
- Infilare la macchina nell'ordine che vedete indicato a destra, dal n °1 al n °2.

### Codici colore tensioni: Punto di copertura

1. Filo crochet punto copertura..... Giallo
2. Filo ago destro..... Rosso
3. Filo ago centrale..... Verde
4. Filo ago sinistro ..... Blu



## 1) Infilatura del **Crochet Catenella/Punto copertura** (Giallo)

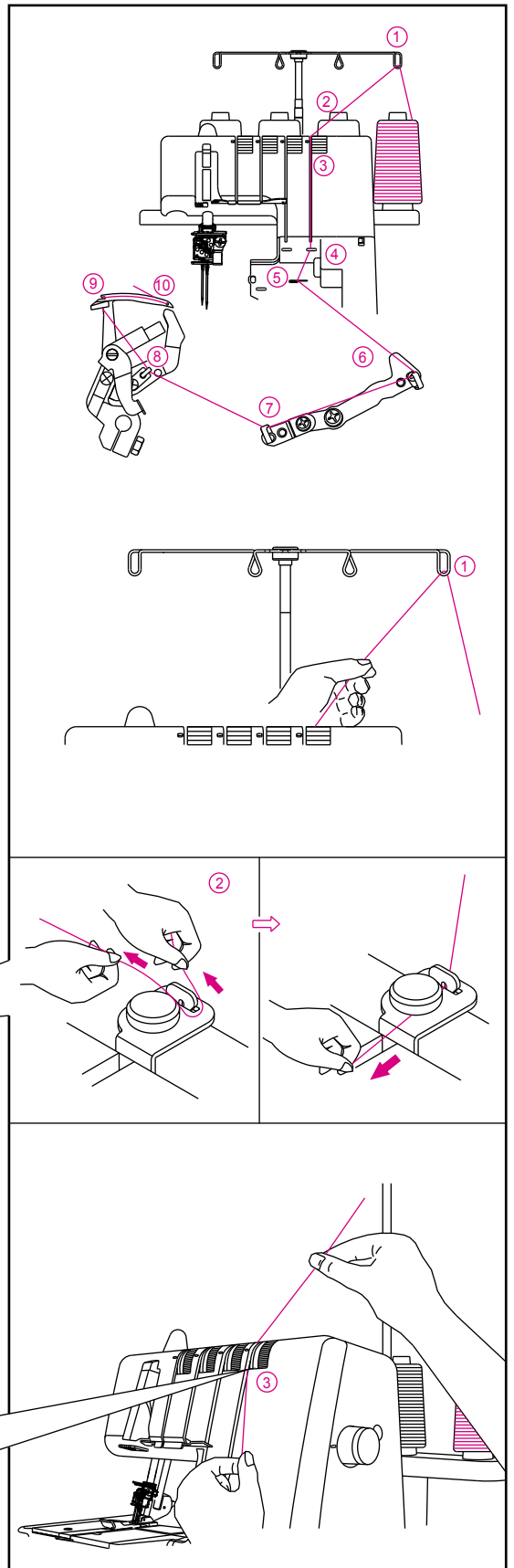
- Infilare il crochet inferiore seguendo i passaggi da 1 a 10.

- Per sbloccare la tensione dei dischi, alzare il piedino.

- Far passare il filo da dietro in avanti attraverso il guidafile (1).

- Infilare il guidafile del coperchio superiore tirando il filo verso sinistra fino a quando scivolerà sotto il guidafile (2). Poi, tirare il filo lungo la parte destra del guidafile, come illustrato a fianco.

- Tenendo il filo con le dita, fatelo passare fra i dischi di tensione tirandolo verso il basso, in modo da posizionarlo correttamente fra i dischi di tensione (3).

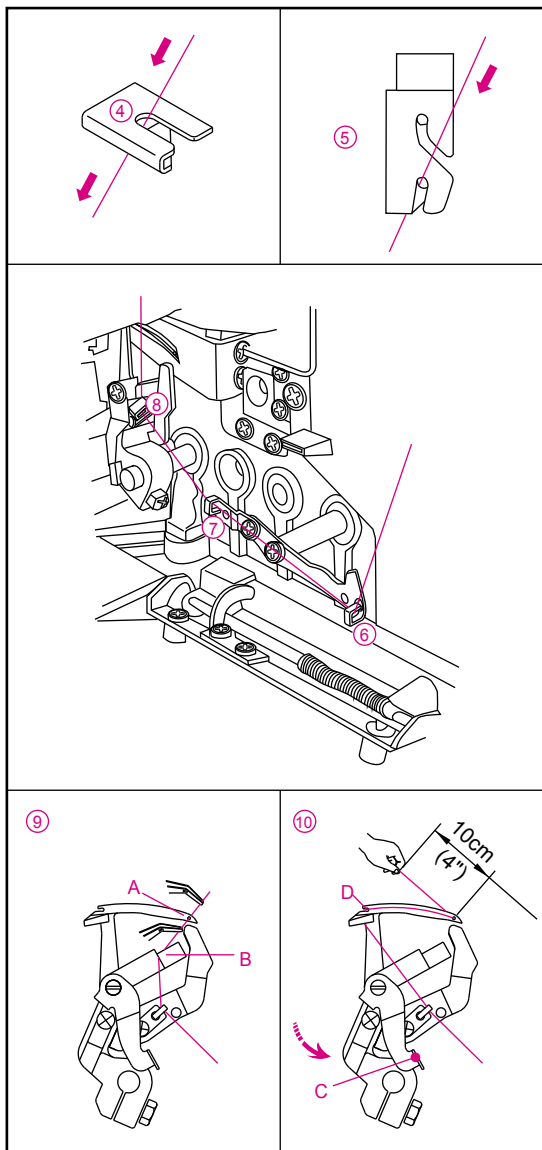


- Girare il volantino avanti finché il crochet della catenella fuoriesca di circa cm. 10 dalla placca ago.
- Infilare la zona dei crochet della macchina contrassegnata dal codice colore giallo del guidafile, da 4 a 10.

**Nota:** Utilizzate le pinzette a corredo per facilitare l'infilatura del crochet.

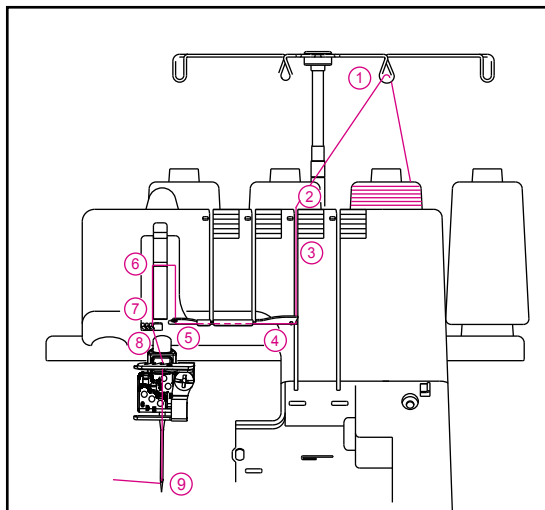
- Posizionare il filo con la punta delle pinzette facendolo passare attraverso la guida (4).
- Posizionare il filo con la punta delle pinzette facendolo passare attraverso il davanti della guida (5).
- Disporre i fili, con la punta delle pinzette, inserendoli nelle guide 6,7 e 8.

- Infilare il crochet (A) da dietro in avanti. Tirare circa 10cm di filo attraverso il crochet. Posizionare il filo nel taglio a V dell'infilatore (B). Bloccare il filo con la mano sinistra. Tirare la leva infilatore in alto (C) fino al suo posto (D).

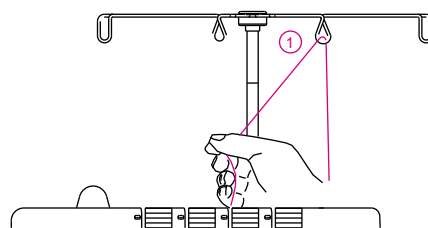


## (2) Infilatura dell'ago Destro Punto di Copertura (Rosso) (E sul morsetto dell'ago)

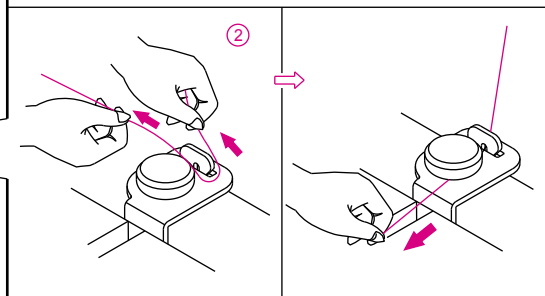
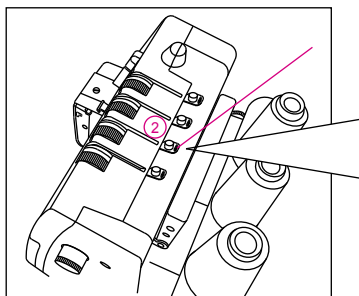
- Infilate l'ago destro del punto copertura come 1-9.
- Per sbloccare la tensione dei dischi, alzare il piedino.



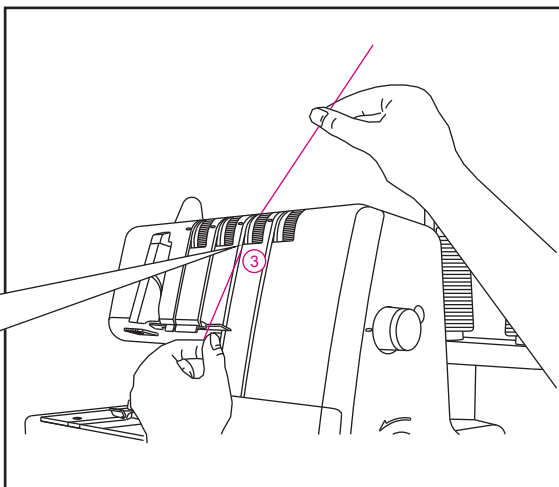
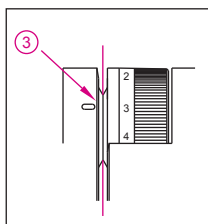
- Passare il filo da dietro a davanti attraverso il guidafilo (1).



- Infilare il guidafilo del coperchio superiore tirando il filo verso sinistra fino a quando scivolerà sotto la guida. Poi, tirare il filo lungo la parte destra del guidafilo, come illustrato qui a fianco.



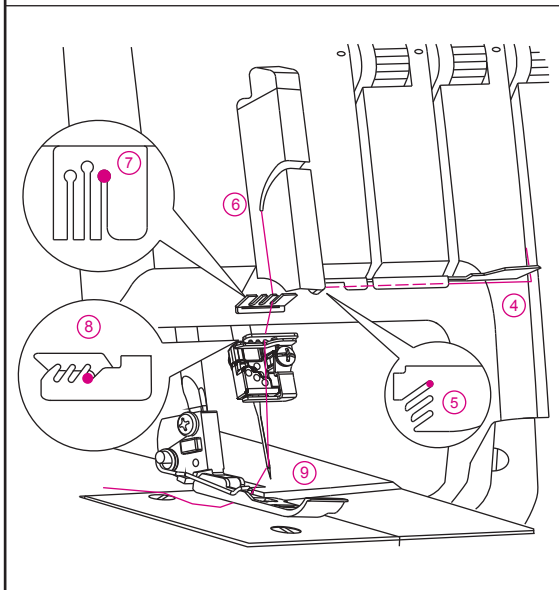
- Tenendo il filo con le dita, fatelo passare fra i dischi di tensione tirandolo verso il basso, in modo da posizionarlo correttamente fra i dischi di tensione (3).



- Continuate l'infilatura seguendo i punti da 4 a 8.

**Nota:** far scivolare il filo nella scanalatura destra del Guidafile (5), far scivolare il filo nella scanalatura Inferiore dell'avvolgitore della leva copertura (6). Far scivolare il filo nella scanalatura centrale del guidafile (7 e 8).

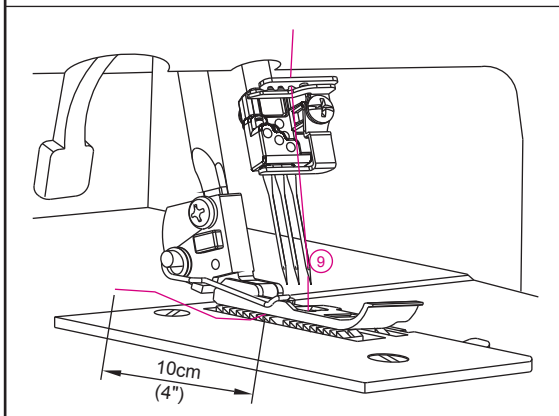
Prima di infilare la cruna dell'ago, assicurarsi che il filo davanti del guidafile sia posizionato sul morsetto inferiore del punto copertura.



- Infilare la cruna dell'ago destro (9).

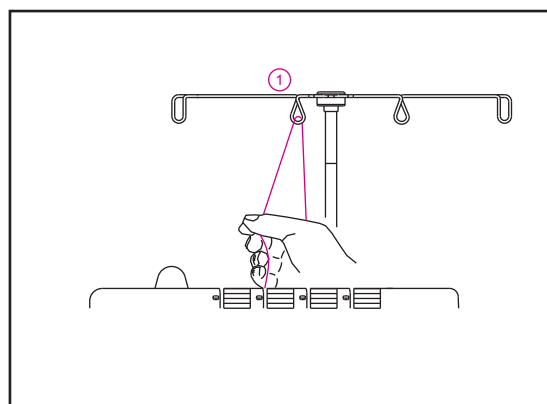
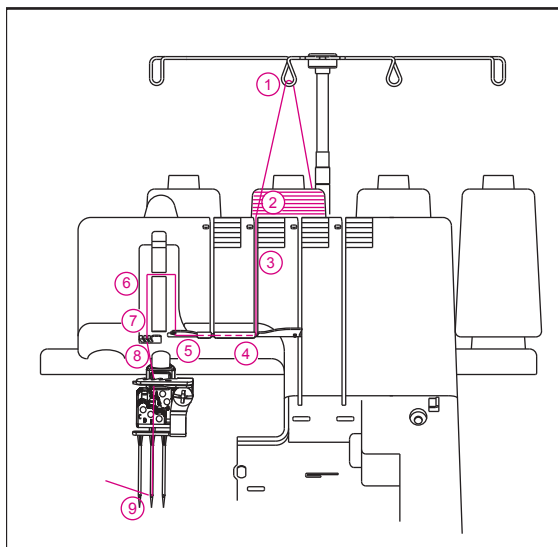
**Nota:** l'utilizzo delle pinzette accessorie renderà più semplice l'infilatura dell'ago.

- Tirare circa 10 cm di filo attraverso la cruna dell'ago, verso la parte posteriore della macchina.
- Posizionare il filo sotto il piedino.

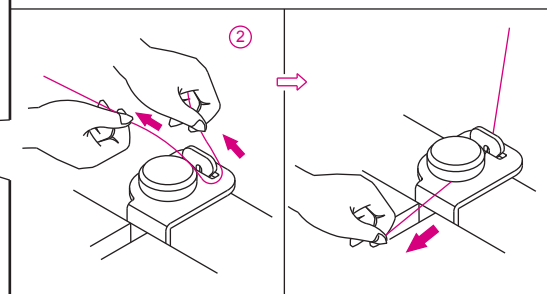
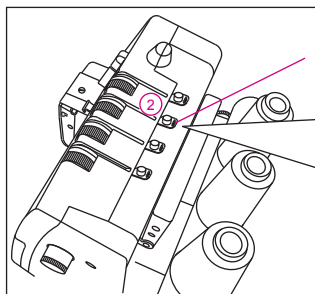


### (3) Infilatura dell'ago Punto copertura Medio e Punto catenella (Verde) (D sul morsetto dell'ago)

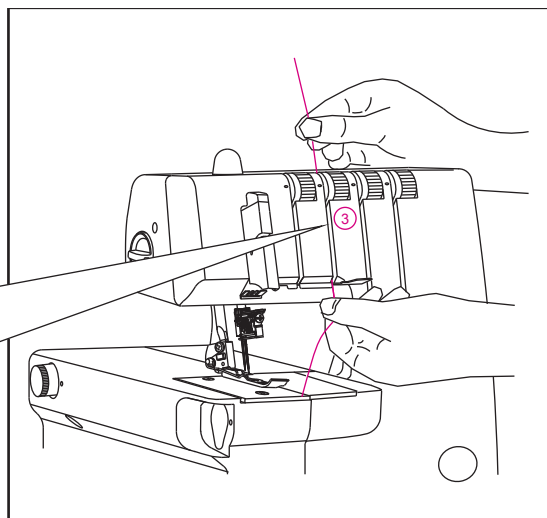
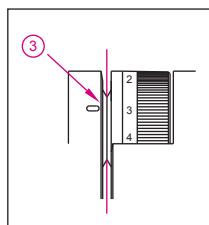
- Infilate l'ago del punto copertura medio/punto catenella come indicato da 1 a 9.
- Per sbloccare la tensione dei dischi, alzare il piedino.
- Passare il filo da dietro a davanti attraverso il guidafile (1).



- Infilare il guidafile del coperchio superiore tirando il filo verso sinistra fino a quando scivolerà sotto il guidafile (2). Poi, tirare il filo lungo la parte destra del guidafile, come illustrato a fianco.



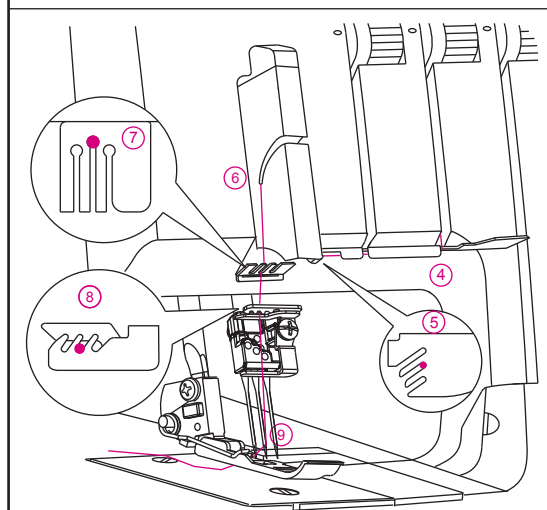
- Tenendo il filo con le dita, fatelo passare fra i dischi di tensione tirandolo verso il basso, in modo da posizionarlo correttamente fra i dischi di tensione.



- Continuate l'infilatura seguendo i punti da 4 a 8.

**Nota:** far scivolare il filo nella scanalatura destra del Guidafile (5), far scivolare il filo nella scanalatura Inferiore dell'avvolgitore della leva copertura (6). Far scivolare il filo nella scanalatura centrale del guidafile (7 e 8).

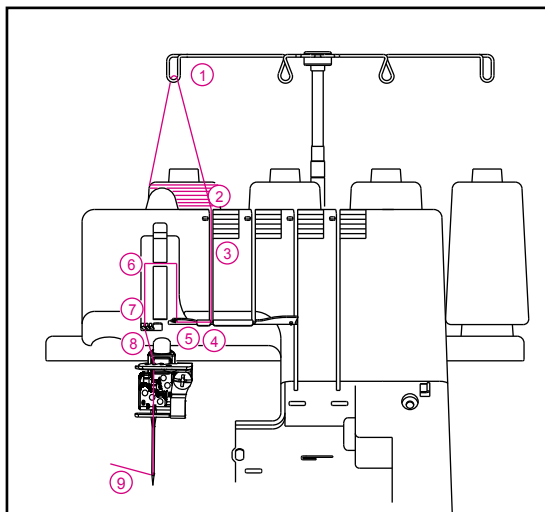
Prima di infilare la cruna dell'ago, assicurarsi che il **filo davanti del guidafile sia** posizionato in basso al morsetto dell'ago per il punto di copertura e dietro la guida per il punto catenella.



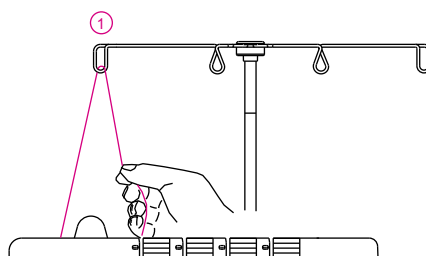
#### 4) Infilatura dell'ago punto di copertura

##### (1) Infilatura dell'ago sinistro punto di copertura (blu) (C sul morsetto dell'ago)

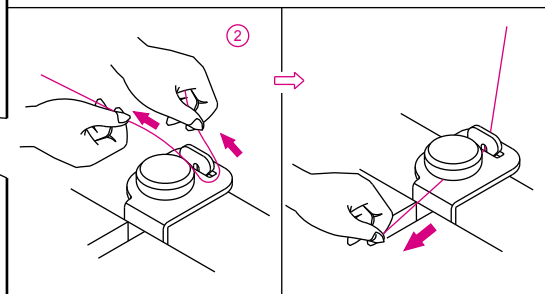
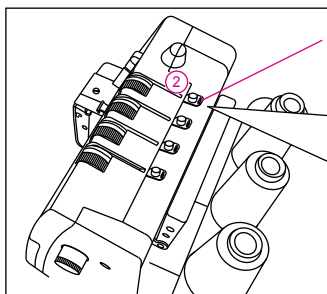
- Infilate l'ago sinistro come indicato da 1 a 9.
- Per sbloccare la tensione dei dischi, alzare il piedino.



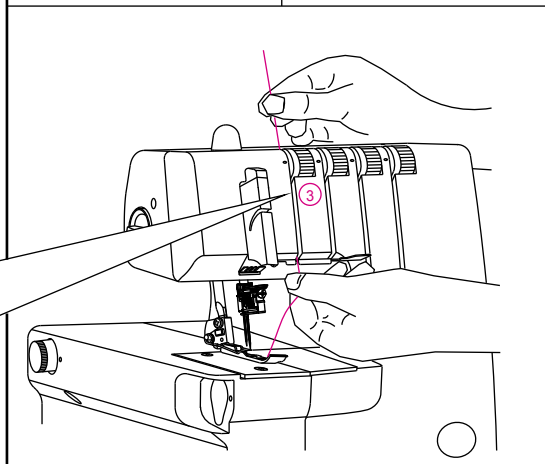
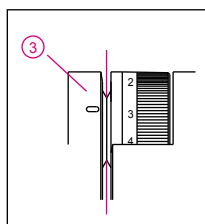
- Passare il filo da dietro a davanti attraverso il guidafile (1).



- Infilare il guidafile del coperchio superiore tirando il filo verso sinistra, fino a quando scivolerà sotto il guidafile. Poi, tirare il filo lungo la parte destra del guidafile, come illustrato qui a fianco.



- Tenendo il filo con le dita, fatelo passare fra i dischi di tensione tirandolo verso il basso, in modo da posizionarlo correttamente fra i dischi di tensione (3).

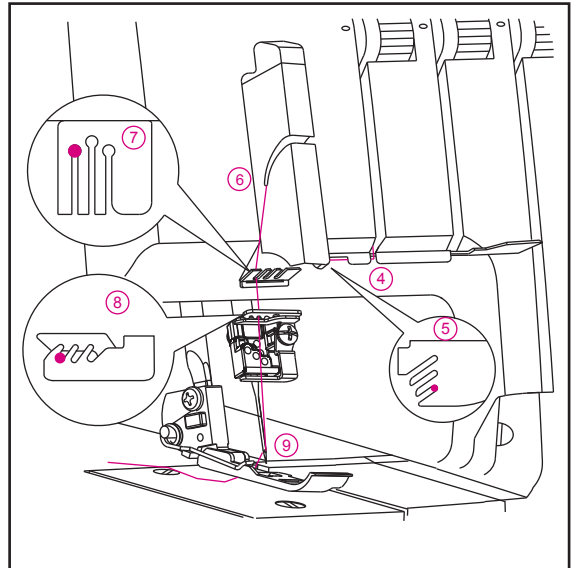




- Continuate l'infilatura seguendo i punti da 4 a 8.

Nota: far scivolare il filo nella scanalatura frontale del guidafile (5) e nella scanalatura più in basso dell'avvolgitore della leva copertura (6). Poi, far scivolare il filo nella scanalatura sinistra del guidafile (7 e 8).

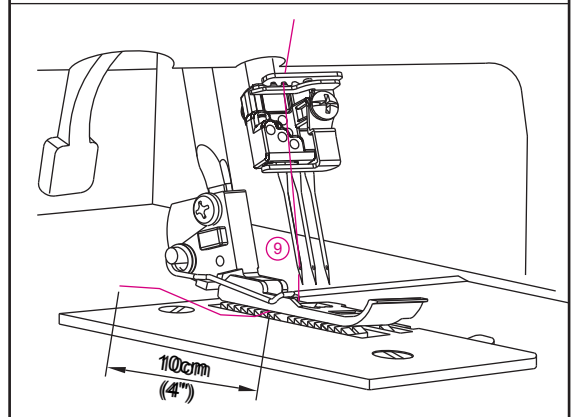
- Prima di infilare la cruna dell'ago, far scivolare il filo davanti al guidafile posto al di sotto del morsetto dell'ago.



- Infilare la cruna dell'ago sinistro (9).

Nota: L'utilizzo delle pinzette accessorie renderà più semplice l'infilatura dell'ago.

- Tirare circa 10 cm di filo attraverso la cruna dell'ago, verso la parte posteriore della macchina.
- Posizionare il filo sotto il piedino.



## Tensione consigliata per il punto copertura a 3 fili

Nota: \* Queste sono solo tensioni consigliate.

- \* Sulle tensioni influiscono;
  - 1) Il tipo di tessuto e il suo spessore
  - 2) Le dimensioni dell'ago
  - 3) Tipo del filo, dimensioni e contenuto di fibra

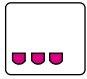
\* Con il punto copertura, la lunghezza del punto deve essere impostata su un valore superiore a N (2,5 mm).

### Bilanciamento corretto

- Impostate i selettori di tensione come indicato a destra ed effettuate una cucitura di prova sul tessuto.

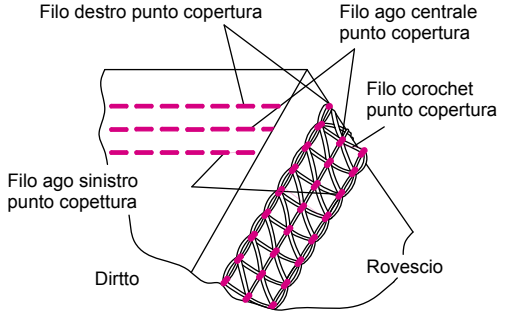
### Come bilanciare il punto

- Se il filo del crochet del punto copertura non è ben teso:
  - Impostate il selettore di tensione del crochet del punto copertura (giallo) su un valore maggiore.
- Se il filo dell'ago sinistro del punto copertura non è ben teso:
  - Impostate il selettore di tensione dell'ago sinistro del punto copertura (blu) su un valore maggiore.
  - Oppure impostate il selettore di tensione del crochet del punto copertura (giallo) su un valore minore.
- Se il filo dell'ago centrale del punto copertura non è ben teso:
  - Impostate il selettore di tensione dell'ago centrale del punto copertura (verde) su un valore maggiore
  - Oppure impostate il selettore di tensione del crochet del punto copertura (giallo) su un valore minore.
- Se il filo dell'ago destro del punto copertura non è ben teso:
  - Impostate il selettore di tensione dell'ago destro del punto copertura (rosso) su un valore maggiore.
  - Oppure impostate il selettore di tensione del crochet del punto copertura (giallo) su un valore minore.
- Se il diritto del tessuto sporge tra il filo degli aghi è la cucitura sul rovescio e tirata:
  - impostate il selettore di tensione del crochet del punto copertura (giallo) su un valore minore.

POSIZIONE AGO	
LUNGHEZZA PUNTO	N-4

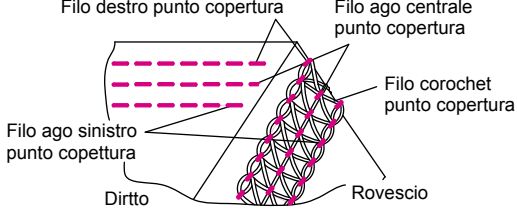
Filo destro punto copertura



Filo ago sinistro punto copertura

Diritto

Filo ago centrale punto copertura



Filo crochet punto copertura

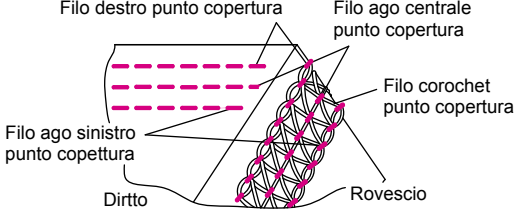
Rovescio

Filo crochet punto copertura	Selettore tensione			
	Blu	Verde	Rosso	Giallo
Poliestere	6.0	7.0	7.0	4.0
Nylon	6.0	7.0	7.0	0

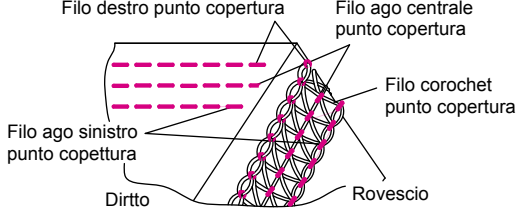
Filo destro punto copertura



Filo ago sinistro punto copertura

Diritto

Filo ago centrale punto copertura

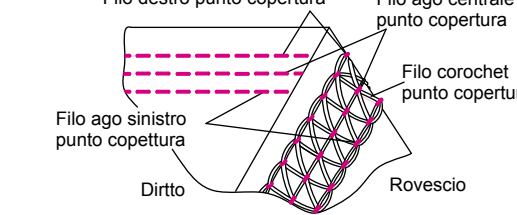


Filo crochet punto copertura

Rovescio

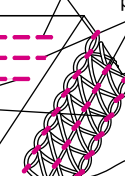
Filo destro punto copertura



Filo ago sinistro punto copertura

Diritto

Filo ago centrale punto copertura

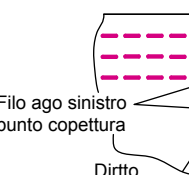


Filo crochet punto copertura

Rovescio

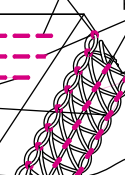
Filo destro punto copertura



Filo ago sinistro punto copertura

Diritto

Filo ago centrale punto copertura

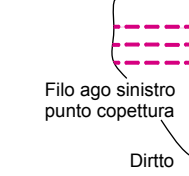


Filo crochet punto copertura

Rovescio

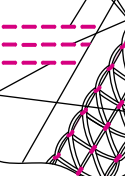
Filo destro punto copertura



Filo ago sinistro punto copertura

Diritto

Filo ago centrale punto copertura



Filo crochet punto copertura

Rovescio

**Schema di cucitura: Punto di copertura - Stretto a due fili**

**Codice cromatico di tensione: Punto di copertura stretto a due fili**

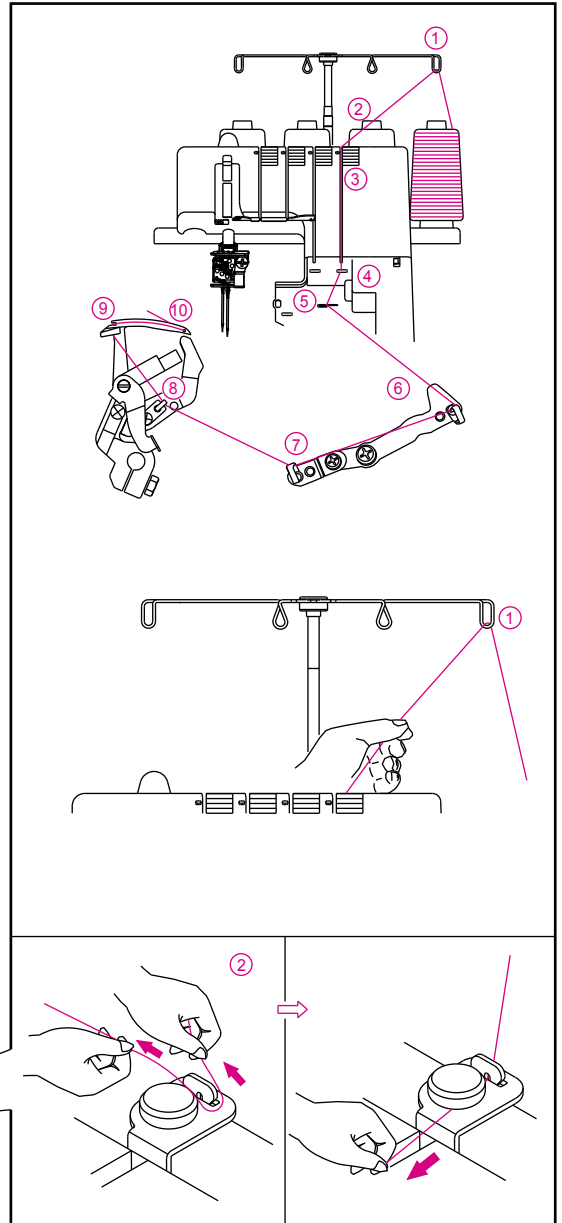
1. Spoletta per il punto di copertura ..... Giallo
2. Filo dell'ago intermedio (D)..... Verde
3. Filo dell'ago di sinistra (C) ..... Blu
4. Ago di rimozione (E)

**1) Infilatura del Crochet Catenella/Punto copertura (Giallo)**

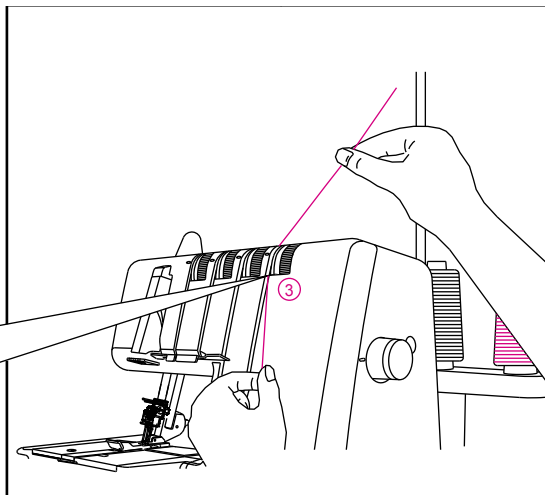
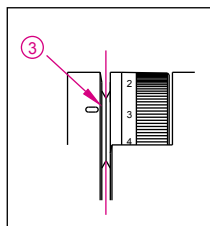
- Infilare il crochet inferiore seguendo i passaggi da 1 a 10.
- Per sbloccare la tensione dei dischi, alzare il piedino.

- Far passare il filo da dietro in avanti attraverso il guidafile (1).

- Infilare il guidafile del coperchio superiore tirando il filo verso sinistra fino a quando scivolerà sotto il guidafile (2). Poi, tirare il filo lungo la parte destra del guidafile, come illustrato a fianco.

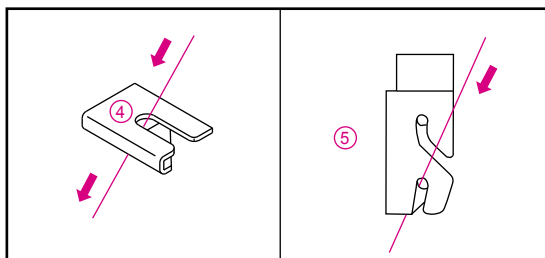


- Tenendo il filo con le dita, fatelo passare fra i dischi di tensione tirandolo verso il basso, in modo da posizionarlo correttamente fra i dischi di tensione (3).

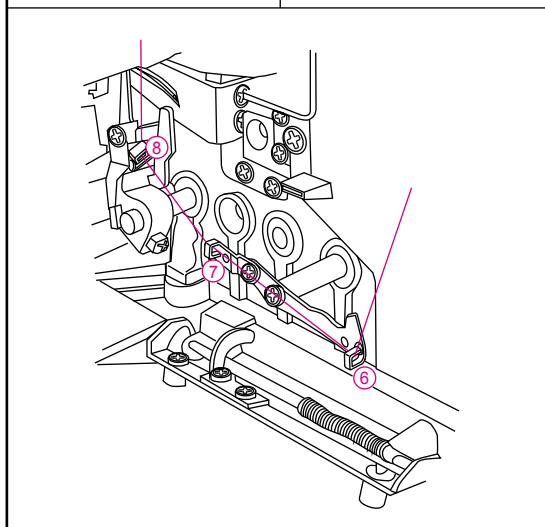


- Girare il volantino avanti finchè il crochet della catenella fuoriesca di circa cm. 10 dalla placca ago.
- Infilare la zona dei crochet della macchina contrassegnata dal codice colore giallo del guidafile, da 4 a 10.

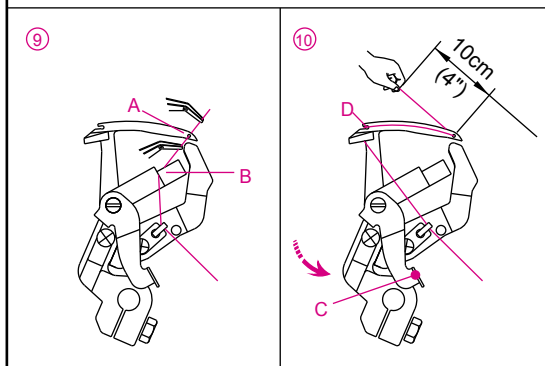
**Nota: Utilizzate le pinzette a corredo per facilitare l'infilatura del crochet.**



- Posizionare il filo con la punta delle pinzette facendolo passare attraverso la guida (4).
- Posizionare il filo con la punta delle pinzette facendolo passare attraverso il davanti della guida (5).
- Disporre i fili, con la punta delle pinzette, inserendoli nelle guide 6,7 e 8.



- Infilare il crochet (A) da dietro in avanti. Tirare circa 10cm di filo attraverso il crochet. Posizionare il filo nel taglio a V dell'infilatore (B). Bloccare il filo con la mano sinistra. Tirare la leva infilatore in alto (C) fino al suo posto (D).

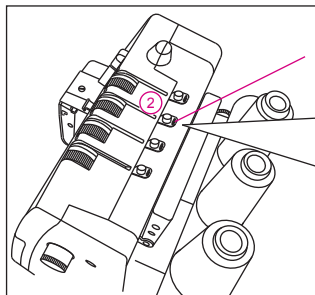


## (2) Infilatura dell'ago Punto copertura Medio e Punto catenella (Verde) (D sul morsetto dell'ago)

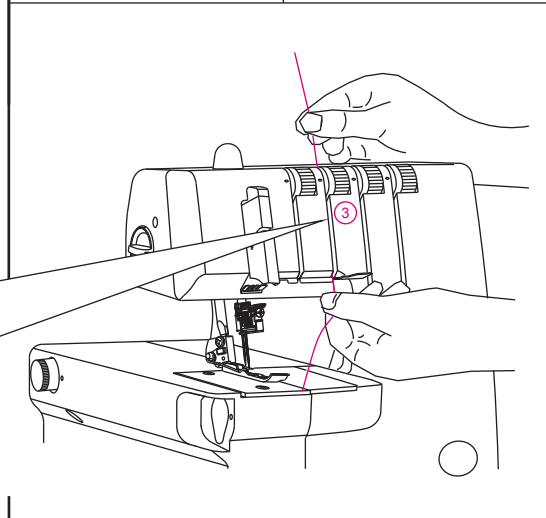
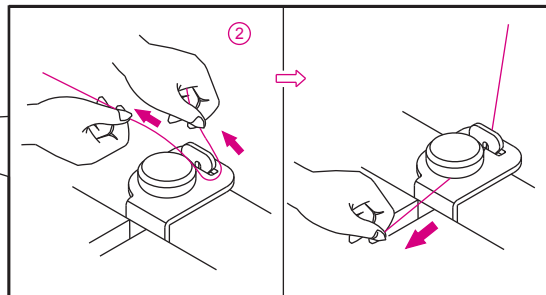
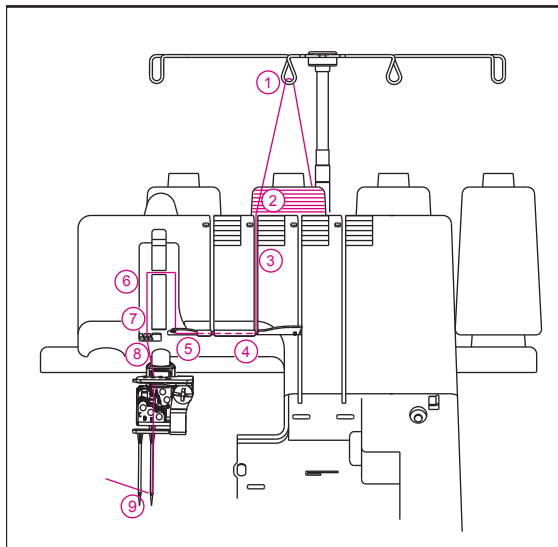
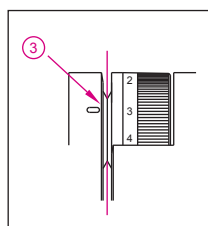
- Infilate l'ago del punto copertura medio/punto catenella come indicato da 1 a 9.

- Per sbloccare la tensione dei dischi, alzare il piedino.

- Infilare il guidafile del coperchio superiore tirando il filo verso sinistra fino a quando scivolerà sotto il guidafile (2). Poi, tirare il filo lungo la parte destra del guidafile, come illustrato a fianco.



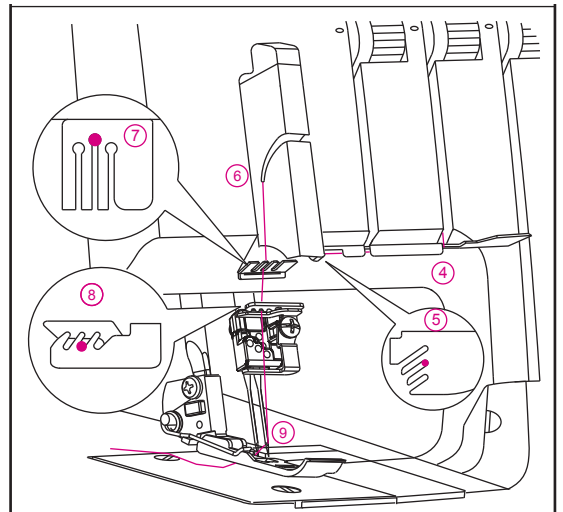
- Tenendo il filo con le dita, fatelo passare fra i dischi di tensione tirandolo verso il basso, in modo da posizionarlo correttamente fra i dischi di tensione.



- Continuate l'infilatura seguendo i punti da 4 a 8.

**Note:** Slip thread into the middle slot of the thread guide 5 and into the slot of take-up lever cover 6. Then continue by slipping thread into the middle slot of the thread guides 7 and 8.

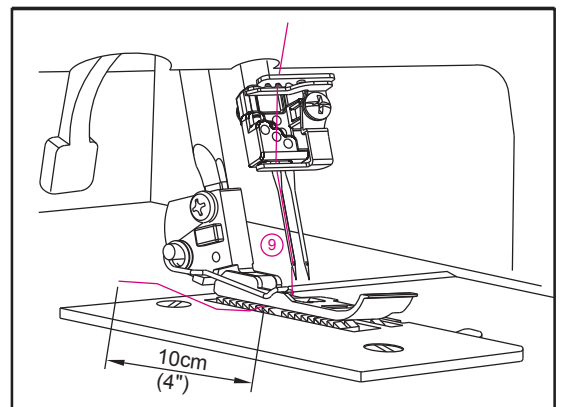
Prima di infilare la cruna dell'ago, assicurarsi che il filo davanti del guidafile sia posizionato sul morsetto inferiore del punto copertura.



- Infilare la cruna dell'ago centrale (9).

**Nota:** l'utilizzo delle pinzette accessorie renderà più semplice l'infilatura dell'ago.

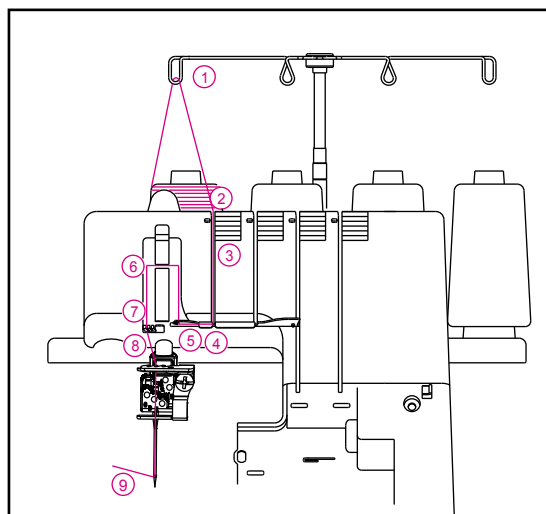
- Tirare circa 10 cm di filo attraverso la cruna dell'ago, verso la parte posteriore della macchina.
- Posizionare il filo sotto il piedino.



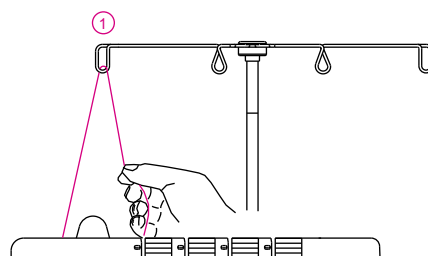
## Infilatura dell'ago punto di copertura

### (3) Infilatura dell'ago sinistro **punto di copertura** (blu) (C sul morsetto dell'ago)

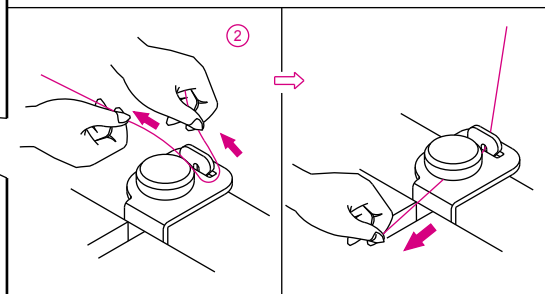
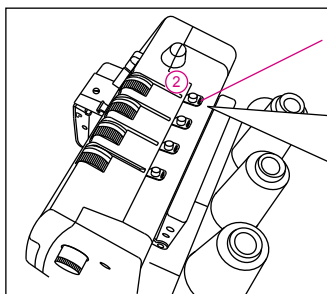
- Infilate l'ago sinistro come indicato da 1 a 9.
- Per sbloccare la tensione dei dischi, alzare il piedino.



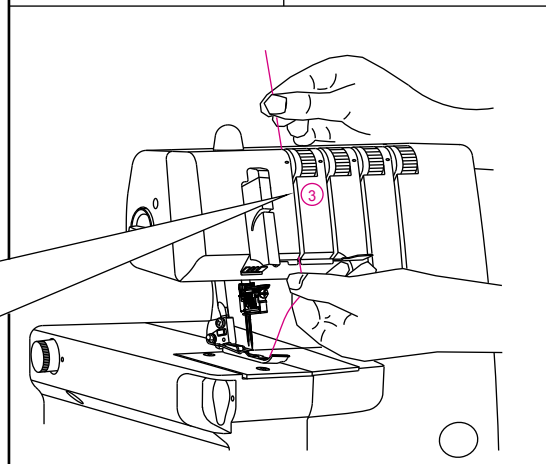
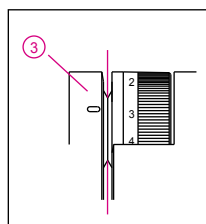
- Passare il filo da dietro a davanti attraverso il guidafile (1).



- Infilare il guidafile del coperchio superiore tirando il filo verso sinistra, fino a quando scivolerà sotto il guidafile. Poi, tirare il filo lungo la parte destra del guidafile, come illustrato qui a fianco.



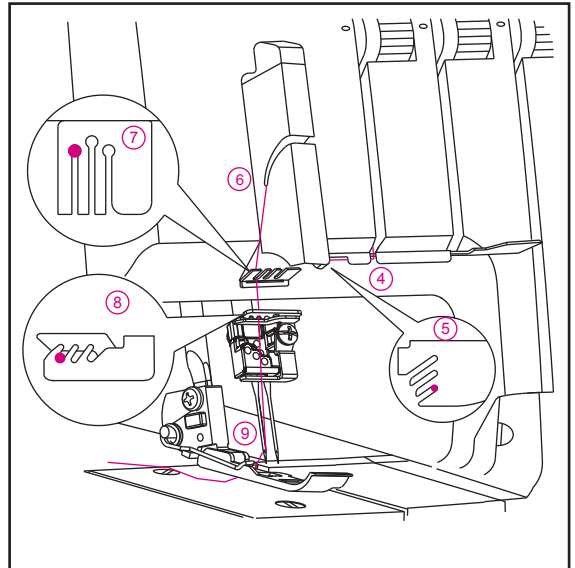
- Tenendo il filo con le dita, fatelo passare fra i dischi di tensione tirandolo verso il basso, in modo da posizionarlo correttamente fra i dischi di tensione (3).



- Continuate l'infilatura seguendo i punti da 4 a 8.

**Nota:** far scivolare il filo nella scanalatura frontale del guidafile (5) e nella scanalatura più in basso dell'avvolgitore della leva copertura (6). Poi, far scivolare il filo nella scanalatura sinistra del guidafile (7 e 8).

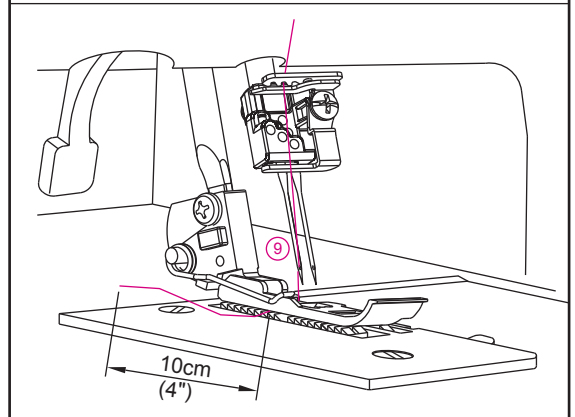
- Prima di infilare la cruna dell'ago, far scivolare il filo davanti al guidafile posto al di sotto del morsetto dell'ago.



- Infilare la cruna dell'ago sinistro (9).

**Nota:** L'utilizzo delle pinzette accessorie renderà più semplice l'infilatura dell'ago.

- Tirare circa 10 cm di filo attraverso la cruna dell'ago, verso la parte posteriore della macchina.
- Posizionare il filo sotto il piedino.





**Schema di cucitura: Punto di copertura - Largo a due fili**

**Codice cromatico di tensione: Punto largo di copertura a due fili**

1. Spoletta per il punto di copertura ..... Giallo
2. Filo dell'ago intermedio (D)..... Verde
3. Filo dell'ago di sinistra (C) ..... Blu
4. Ago di rimozione (E)

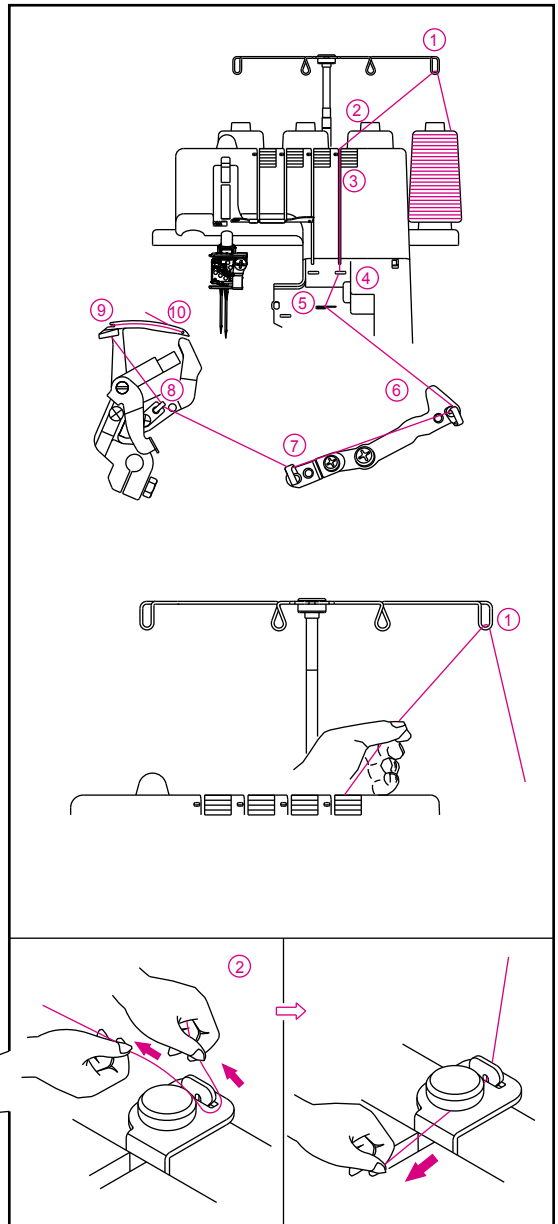
**1) Infilatura del Crochet Catenella/Punto copertura (Giallo)**

- Infilare il crochet inferiore seguendo i passaggi da 1 a 10.

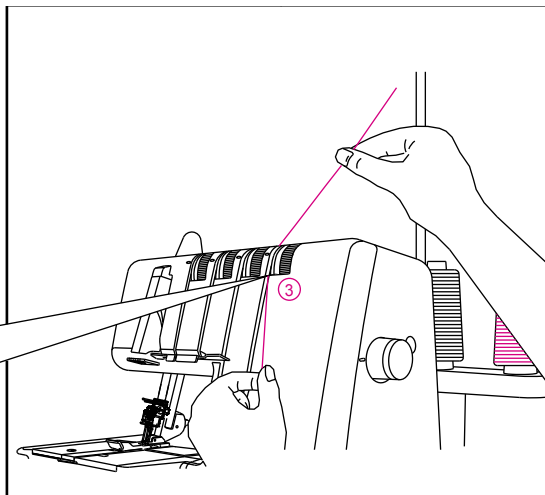
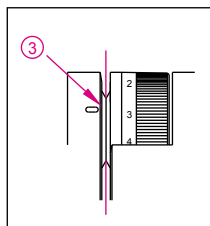
- Per sbloccare la tensione dei dischi, alzare il piedino.

- Far passare il filo da dietro in avanti attraverso il guidafile (1).

- Infilare il guidafile del coperchio superiore tirando il filo verso sinistra fino a quando scivolerà sotto il guidafile (2). Poi, tirare il filo lungo la parte destra del guidafile, come illustrato a fianco.

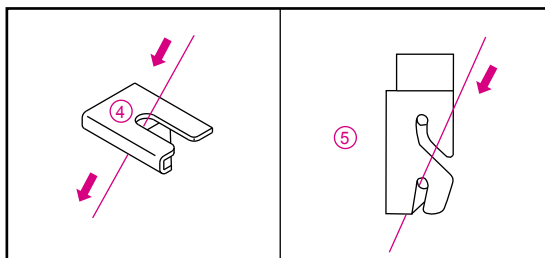


- Tenendo il filo con le dita, fatelo passare fra i dischi di tensione tirandolo verso il basso, in modo da posizionarlo correttamente fra i dischi di tensione (3).

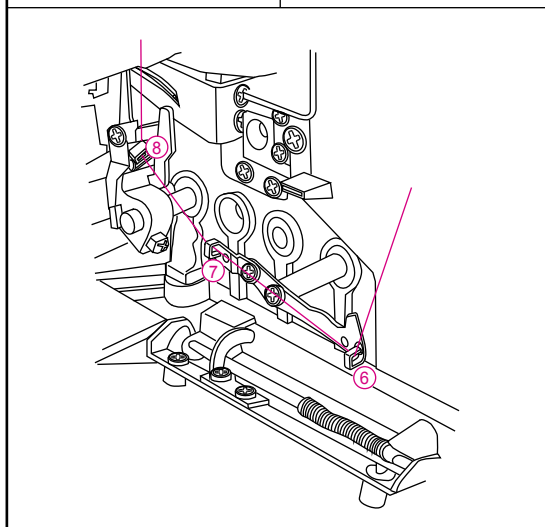


- Girare il volantino avanti finchè il crochet della catenella fuoriesca di circa cm. 10 dalla placca ago.
- Infilare la zona dei crochet della macchina contrassegnata dal codice colore giallo del guidafile, da 4 a 10.

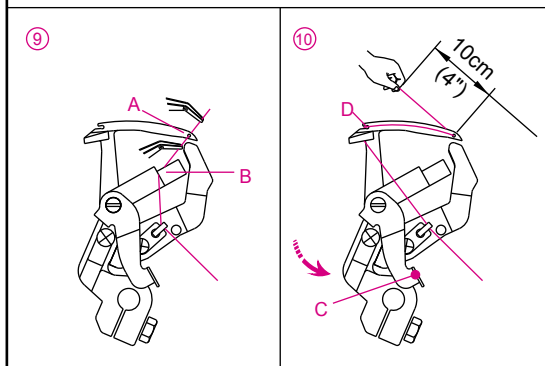
**Nota:** Utilizzate le pinzette a corredo per facilitare l'infilatura del crochet.



- Posizionare il filo con la punta delle pinzette facendolo passare attraverso la guida (4).
- Posizionare il filo con la punta delle pinzette facendolo passare attraverso il davanti della guida (5).
- Disporre i fili, con la punta delle pinzette, inserendoli nelle guide 6,7 e 8.

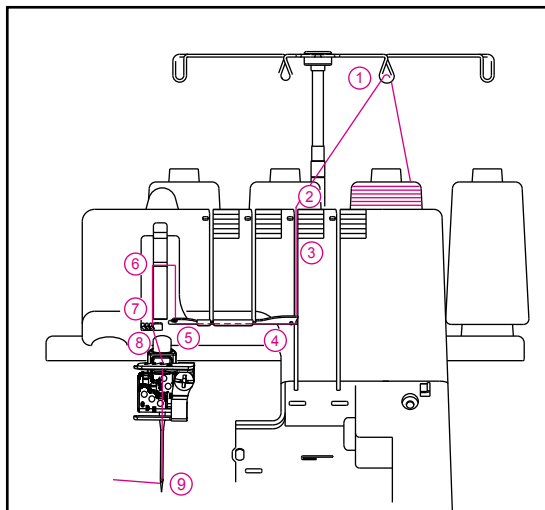


- Infilare il crochet (A) da dietro in avanti. Tirare circa 10cm di filo attraverso il crochet. Posizionare il filo nel taglio a V dell'infilatore (B). Bloccare il filo con la mano sinistra. Tirare la leva infilatore in alto (C) fino al suo posto (D).

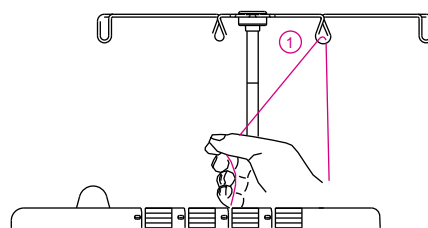


## (2) Infilatura dell'ago destro punto di copertura (Rosso) (E sul morsetto dell'ago)

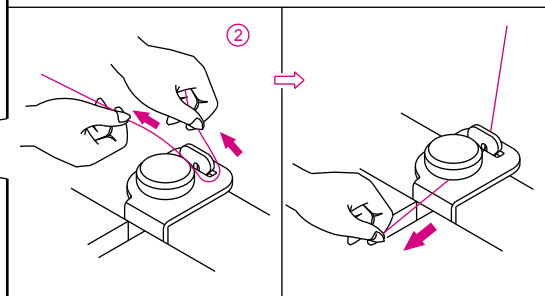
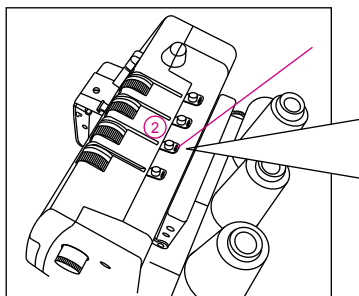
- Infilate l'ago destro del punto copertura come 1-9.
- Per sbloccare la tensione dei dischi, alzare il piedino.



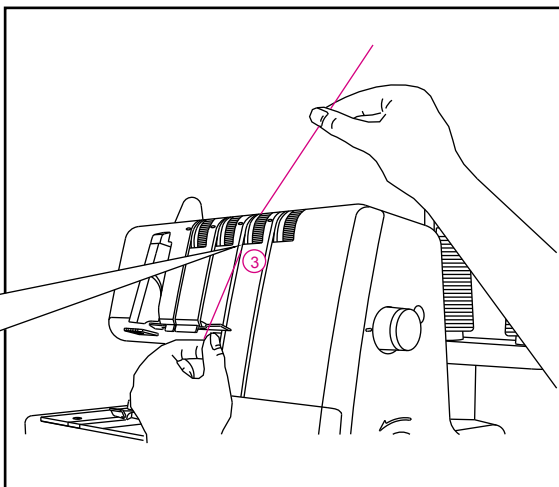
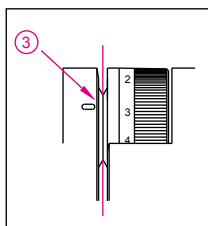
- Passare il filo da dietro a davanti attraverso il guidafile (1).



- Infilare il guidafile del coperchio superiore tirando il filo verso sinistra fino a quando scivolerà sotto la guida. Poi, tirare il filo lungo la parte destra del guidafile, come illustrato qui a fianco.



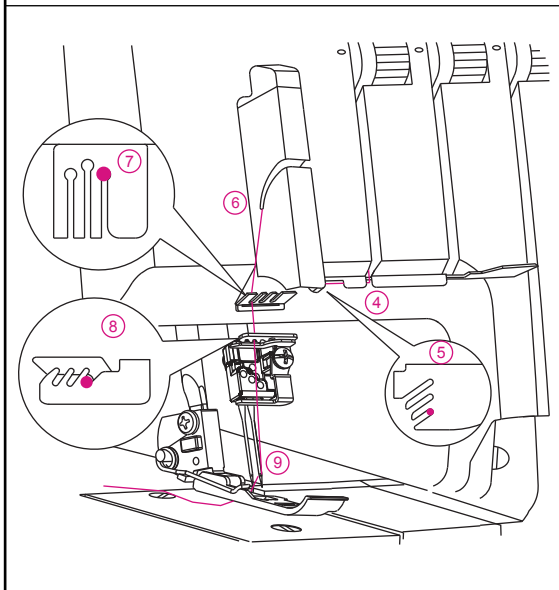
- Tenendo il filo con le dita, fatelo passare fra i dischi di tensione tirandolo verso il basso, in modo da posizionarlo correttamente fra i dischi di tensione (3).



- Continuate l'infilatura seguendo i punti da 4 a 8.

**Nota:** far scivolare il filo nella scanalatura destra del Guidafile (5), far scivolare il filo nella scanalatura Inferiore dell'avvolgitore della leva copertura (6). Far scivolare il filo nella scanalatura centrale del guidafile (7 e 8).

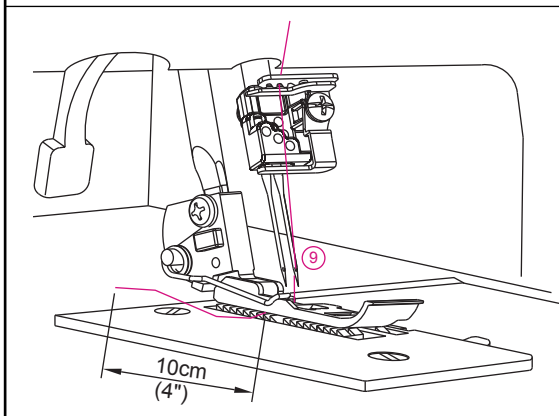
Prima di infilare la cruna dell'ago, assicurarsi che il filo davanti del guidafile sia posizionato sul morsetto inferiore del punto copertura.



- Infilare la cruna dell'ago destro (9).

**Nota:** l'utilizzo delle pinzette accessorie renderà più semplice l'infilatura dell'ago.

- Tirare circa 10 cm di filo attraverso la cruna dell'ago, verso la parte posteriore della macchina.
- Posizionare il filo sotto il piedino.



### (3) Infilatura dell'ago punto di copertura

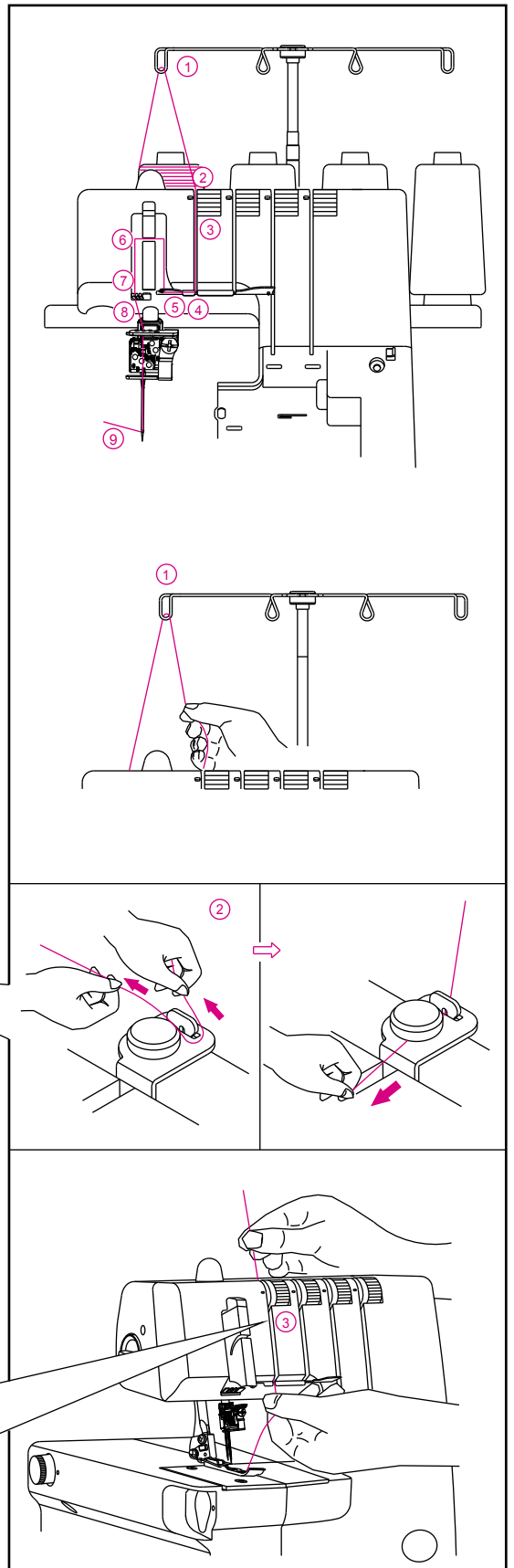
#### (1) Infilatura dell'ago sinistro punto di copertura (blu) (C sul morsetto dell'ago)

- Infilate l'ago sinistro come indicato da 1 a 9.
- Per sbloccare la tensione dei dischi, alzare il piedino.

- Passare il filo da dietro a davanti attraverso il guidafilo (1).

- Infilare il guidafilo del coperchio superiore tirando il filo verso sinistra, fino a quando scivolerà sotto il guidafilo. Poi, tirare il filo lungo la parte destra del guidafilo, come illustrato qui a fianco.

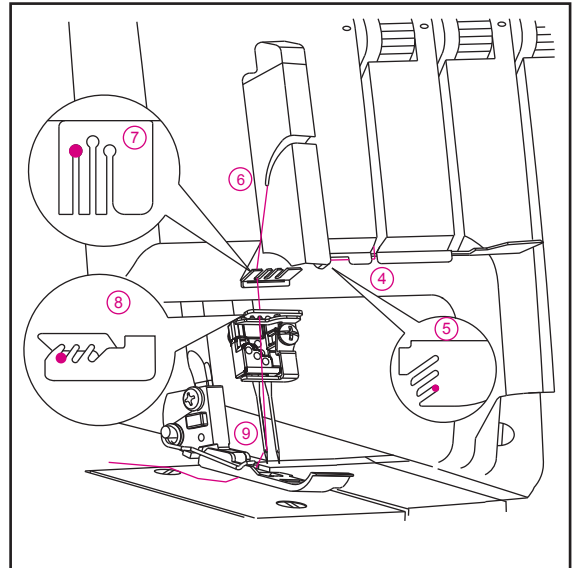
- Tenendo il filo con le dita, fatelo passare fra i dischi di tensione tirandolo verso il basso, in modo da posizionarlo correttamente fra i dischi di tensione (3).



- Continuate l'infilatura seguendo i punti da 4 a 8.

**Nota:** far scivolare il filo nella scanalatura frontale del guidafile (5) e nella scanalatura più in basso dell'avvolgitore della leva copertura (6). Poi, far scivolare il filo nella scanalatura sinistra del guidafile (7 e 8).

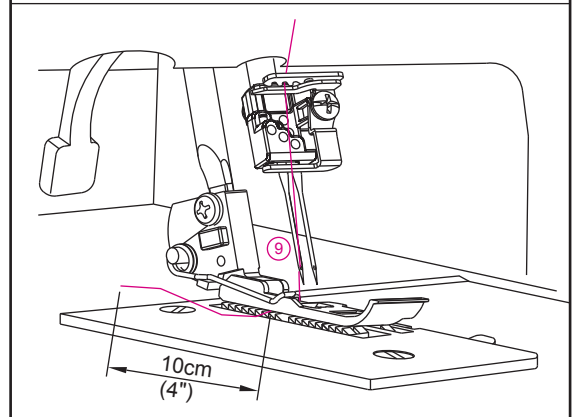
- Prima di infilare la cruna dell'ago, far scivolare il filo davanti al guidafile posto al di sotto del morsetto dell'ago.



- Infilare la cruna dell'ago sinistro (9).

**Nota:** L'utilizzo delle pinzette accessorie renderà più semplice l'infilatura dell'ago.

- Tirare circa 10 cm di filo attraverso la cruna dell'ago, verso la parte posteriore della macchina.
- Posizionare il filo sotto il piedino.



## Tensione consigliata per punto copertura a 2 fili

Nota: \* Queste sono solo tensioni consigliate.

\* Sulle tensioni influiscono:

- 1) Il tipo di tessuto e il suo spessore.
- 2) Le dimensioni dell'ago
- 3) Tipo del filo, dimensioni e contenuto di fibra.

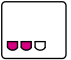

\* Con il punto copertura, la lunghezza del punto deve essere impostata su un valore superiore a N (2,5 mm).

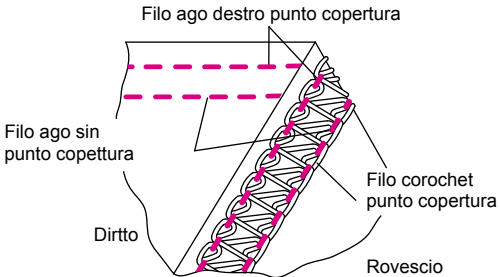
### Bilanciamento corretto

- Impostate i selettori di tensione come indicato a destra ed effettuate una cucitura di prova sul tessuto.

### Come bilanciare il punto

- Se il filo del crochet del punto copertura non è sufficientemente teso:
  - Impostate il selettore di tensione del crochet del punto copertura (giallo) su un valore maggiore.
- Se il filo dell'ago sinistro del punto copertura non è ben teso:
  - Impostate il selettore di tensione dell'ago sinistro del punto copertura (blu) su un valore maggiore.
  - Oppure impostate il selettore di tensione del crochet del punto copertura (giallo) su un valore minore.
- Se il filo dell'ago destro del punto copertura non è ben teso:
  - Impostate il selettore di tensione dell'ago destro del punto copertura (verde o blu) su un valore maggiore.
  - Oppure impostate il selettore di tensione del crochet del punto copertura (giallo) su un valore minore.
- Se il diritto del tessuto sporge tra il filo degli aghi e la cucitura sul rovescio e tirata:
  - impostate il selettore di tensione del crochet del punto copertura (giallo) su un valore minore.

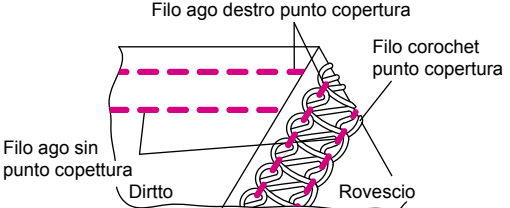
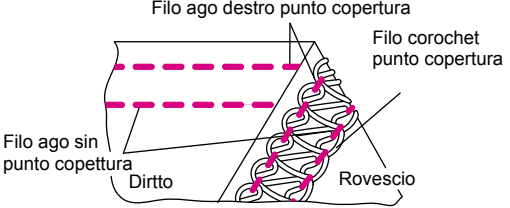
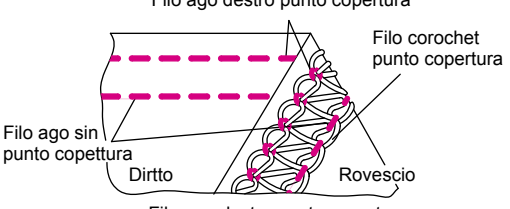
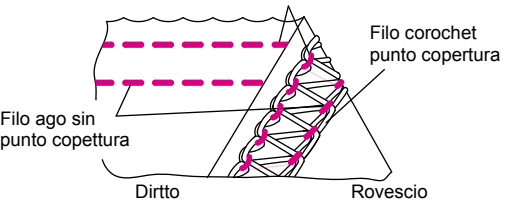
POSIZIONE AGO		
LUNGHEZZA PUNTO	N~4	

Filo crochet punto copertura	Selettore tensione			
	Blu	Verde	Rosso	Giallo
Poliestere	6.0	7.0		5.0
Nylon	6.0	7.0		0

Filo crochet punto copertura	Selettore tensione			
	Blu	Verde	Rosso	Giallo
Poliestere	6.0		7.0	4.0
Nylon	6.0		7.0	0

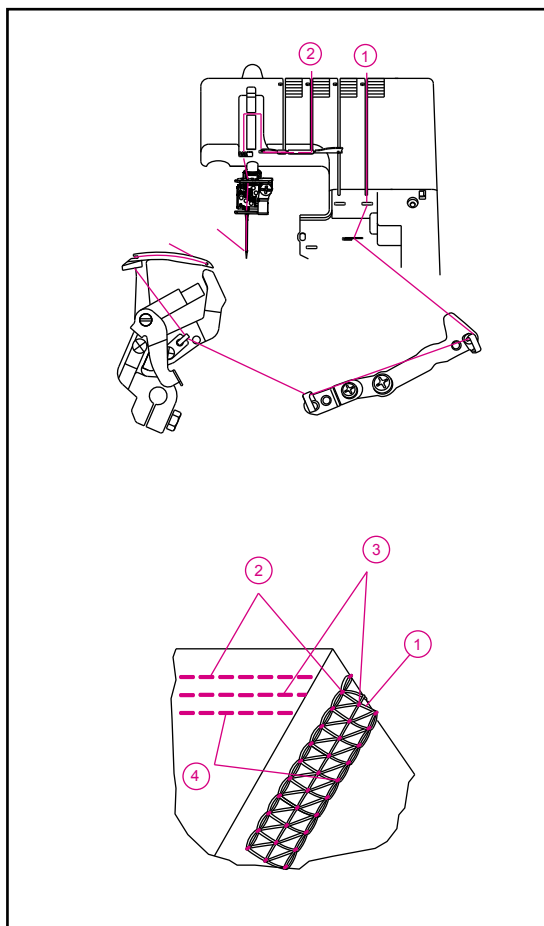
  

  

  

  


### Schema di infilatura: Chain stitch

- E' visibile, all'interno del coperchio del crochet, un tracciato a colori come riferimento per l'infilatura.
- Rimuovere l'ago di sinistra (C) e quello di destra (E).
- Infilare la macchina nell'ordine che vedete indicato a destra, dal n °1 al n °2.

### Codici colore tensioni: Chain stitch

1. Filo punto catenella ..... Giallo
2. Filo punto catenella (D) ..... Verde





## 1) Infilatura del Crochet Catenella/Punto copertura (Giallo)

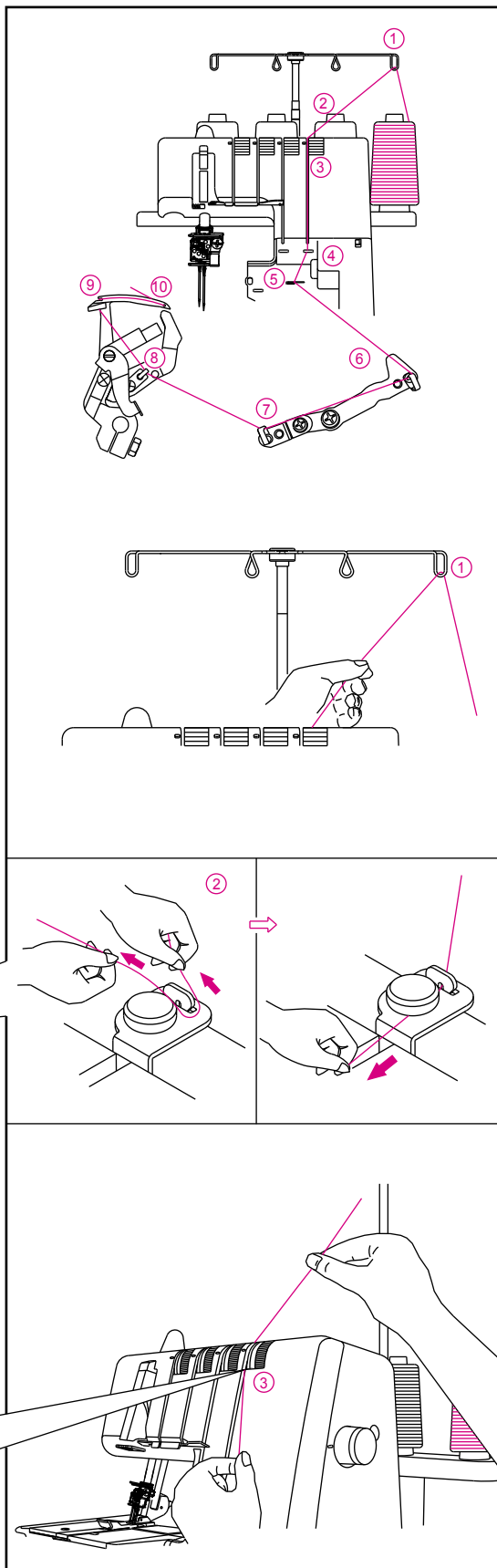
- Infilare il crochet inferiore seguendo i passaggi da 1 a 10.

- Per sbloccare la tensione dei dischi, alzare il piedino.

- Far passare il filo da dietro in avanti attraverso il guidafile (1).

- Infilare il guidafile del coperchio superiore tirando il filo verso sinistra fino a quando scivolerà sotto il guidafile (2). Poi, tirare il filo lungo la parte destra del guidafile, come illustrato a fianco.

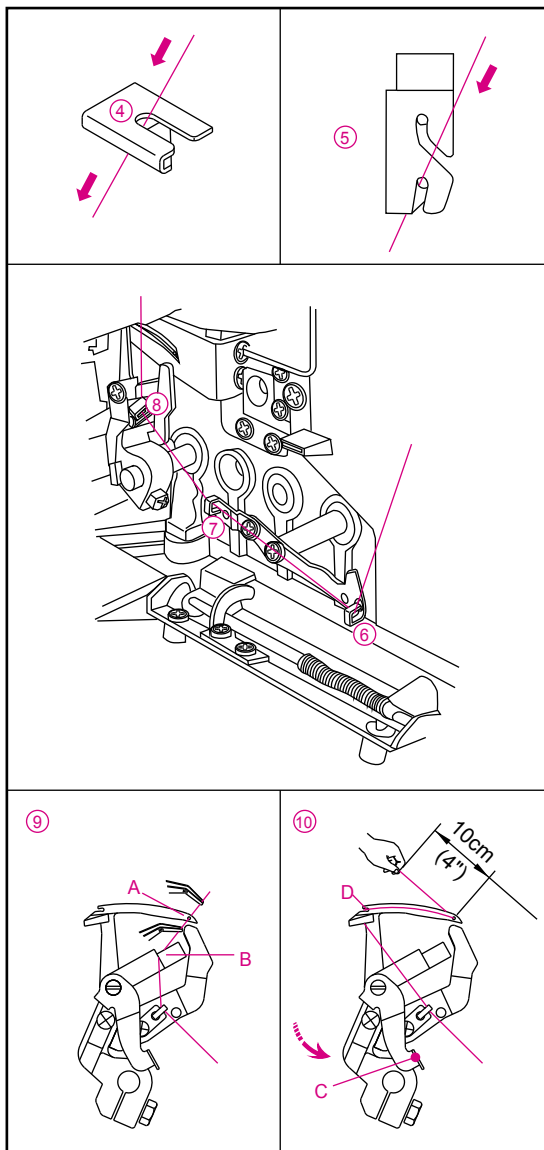
- Tenendo il filo con le dita, fatelo passare fra i dischi di tensione tirandolo verso il basso, in modo da posizionarlo correttamente fra i dischi di tensione (3).



- Girare il volantino avanti finché il crochet della catenella fuoriesca di circa cm. 10 dalla placca ago.
- Infilare la zona dei crochet della macchina contrassegnata dal codice colore giallo del guidafile, da 4 a 10.

**Nota:** Utilizzate le pinzette a corredo per facilitare l'infilatura del crochet.

- Posizionare il filo con la punta delle pinzette facendolo passare attraverso la guida (4).
- Posizionare il filo con la punta delle pinzette facendolo passare attraverso il davanti della guida (5).
- Disporre i fili, con la punta delle pinzette, inserendoli nelle guide 6,7 e 8.



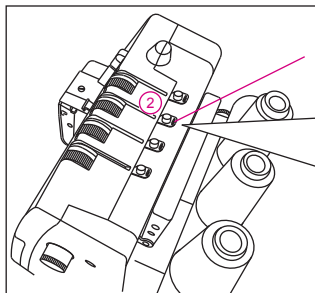
- Infilare il crochet (A) da dietro in avanti. Tirare circa 10cm di filo attraverso il crochet. Posizionare il filo nel taglio a V dell'infilatore (B). Bloccare il filo con la mano sinistra. Tirare la leva infilatrice in alto (C) fino al suo posto (D).

## (2) Infilatura dell'ago Punto copertura Medio e Punto catenella (Verde) (D sul morsetto dell'ago)

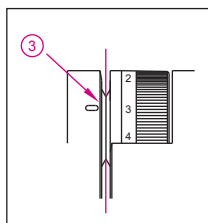
- Infilate l'ago del punto copertura medio/punto catenella come indicato da 1 a 9.
- Per sbloccare la tensione dei dischi, alzare il piedino.

- Passare il filo da dietro a davanti attraverso il guidafile (1).

- Infilare il guidafile del coperchio superiore tirando il filo verso sinistra fino a quando scivolerà sotto il guidafile (2). Poi, tirare il filo lungo la parte destra del guidafile, come illustrato a fianco.



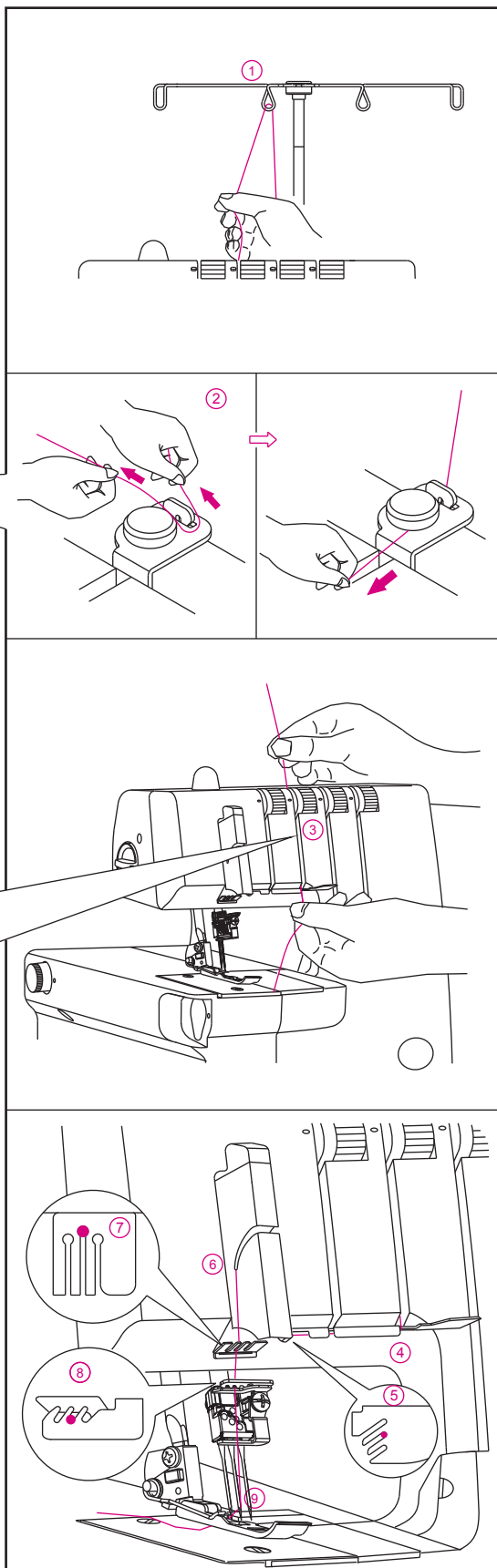
- Tenendo il filo con le dita, fatelo passare fra i dischi di tensione tirandolo verso il basso, in modo da posizionarlo correttamente fra i dischi di tensione.



- Continuate l'infilatura seguendo i punti da 4 a 8.

**Nota:** far scivolare il filo nella scanalatura destra del Guidafile (5), far scivolare il filo nella scanalatura Inferiore dell'avvolgitore della leva copertura (6). Far scivolare il filo nella scanalatura centrale del guidafile (7 e 8).

Prima di infilare la cruna dell'ago, assicurarsi che il filo davanti del guidafile sia posizionato in basso al morsetto dell'ago per il punto di copertura ed dietro la guida per il punto catenella.



## Impostazioni di tensione consigliate per il punto a doppia catenella

Nota: \* Queste sono solo tensioni consigliate.

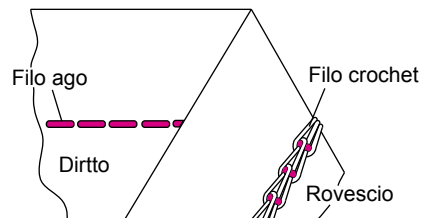
\* Sulle tensioni influiscono:

- 1) Il tipo di tessuto e il suo spessore.
- 2) Le dimensioni dell'ago
- 3) Tipo del filo, dimensioni e contenuto di fibra.

\* La lunghezza del punto, nel punto a doppia catenella, dovrebbe essere impostata a più di 2 mm.

### Bilanciamento corretto

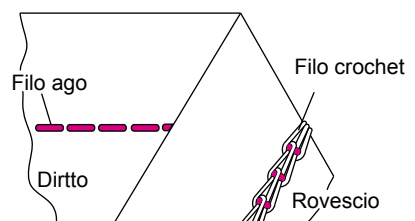
- Impostate i selettori di tensione come indicato a destra ed effettuate una cucitura di prova sul tessuto.



Tessuto	Selettore tensione			
	Blu	Verde	Rosso	Giallo
Medio		7.0		7.5

### Come bilanciare il punto

- Se il filo dell'ago della catenella non è abbastanza teso;
  - Mettete il selettore di tensione del filo dell'ago (Verde) su un valore superiore.
  - Oppure ruotate il selettore di tensione del crochet della catenella (giallo) su un valore inferiore.

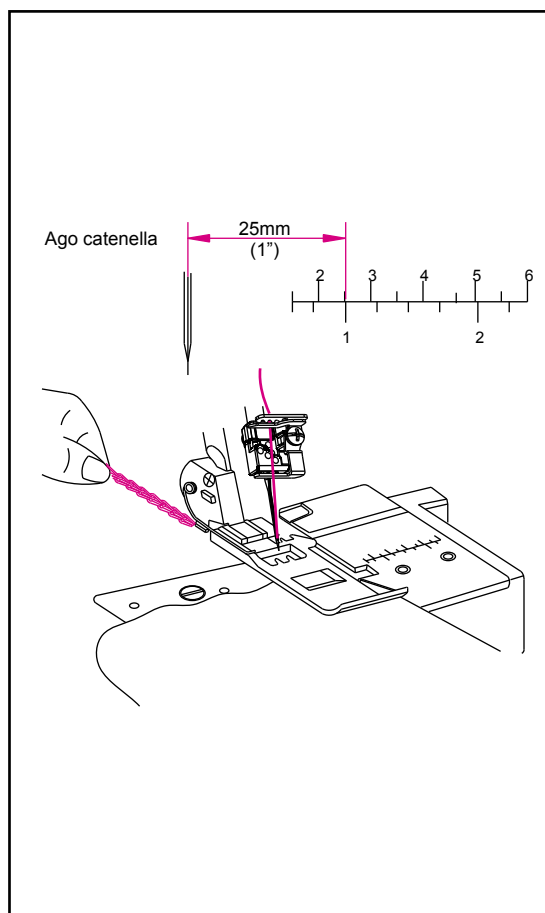


## Come cucire

Il punto doppia catenella viene cucito con 2 fili, uno dell'ago e uno del crochet.

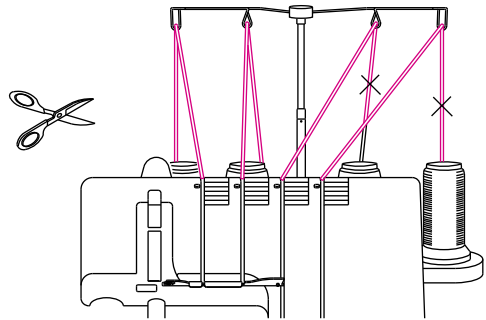
## Inizio e fine della cucitura

- Quando iniziate a cucire, tirate delicatamente la catenella verso il lato posteriore della macchina, fino a che l'ago entra nel tessuto.
- Se iniziate a cucire dopo aver infilato la macchina, cucite 2-3 cm di catenella fuori dal tessuto.
- Al termine, tirate delicatamente il tessuto verso il lato posteriore della macchina.

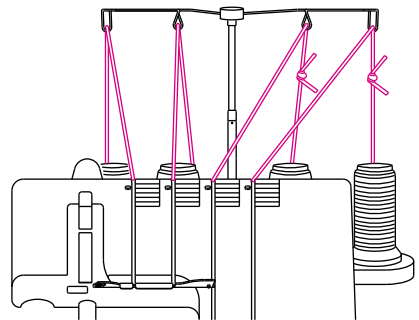


### 13. COME CAMBIARE I FILI: METODO DEI NODINI

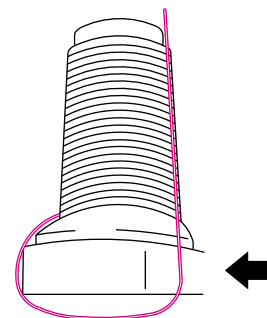
- Per cambiare il tipo o il colore del filato, tagliate il filo vicino al rocchetto.



- Sistemare I nuovi fili sul porta rocchetti.
- Annodare I nuovi fili insieme con I vecchi con un nodo piano. Tagliare il capo dei fili a 2-3 cm di lunghezza. Se si taglia piu corto, è possibile che il nodo si sciolga.
- Tirare ambedue i fili per controllare che siano annodati.
- Per sbloccare la tensione dei dischi, alzare il piedino.

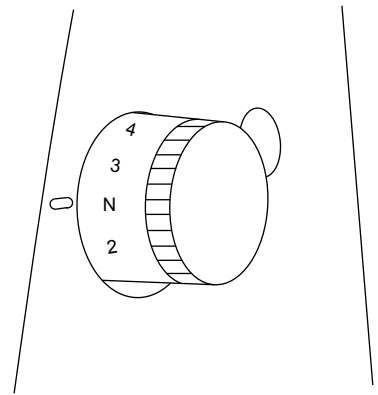


- Tirare i fili, uno alla volta, attraverso la macchina.
- Se i fili non passano facilmente, controllare che non si siano aggrovigliati nel guidafile o che non siano agganciati al supporto del guidafile.
- Quando vengono tirati I fili degli aghi, **FERMARSI** quando il nodo arriva alla cruna.
- Tagliare il filo ed inserirlo nella cruna dell'ago.



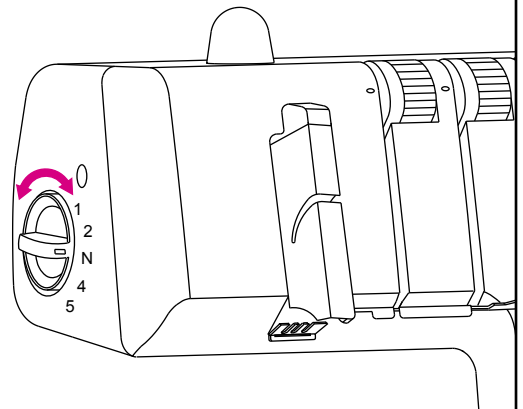
#### 14. COME REGOLARE LA LUNGHEZZA DEL PUNTO

- Nella maggior parte dei casi, il selettore di lunghezza del punto va impostato su N.
- Portare il selettore tra N e 4 mm per cucire tessuti pesanti.
- Per cucire tessuti leggeri evitando arricciature, mettere il selettore su 2.



#### 15. COME REGOLARE LA PRESSIONE DEL PIEDINO

- La pressione del piedino di questa macchina è stata pre-regolata in fabbrica per la cucitura di tessuti di peso medio.
- La maggior parte dei tessuti non richiede che si regoli la pressione del piedino. Vi sono alcuni casi, però, in cui tale regolazione è necessaria, come quando si cuciono tessuti leggeri o pesanti.
- In caso di regolazione, N indica una pressione normale, 1 indica una pressione minore e 5 una pressione maggiore.
- Con tessuti leggeri .... Diminuite la pressione.
- Con tessuti pesanti ..... Aumentate la pressione.



## 16. TRASPORTO DIFFERENZIALE

- Il trasporto differenziale è un sistema che "tende" o "arriccia" il tessuto, modificando la quantità di trasporto della griffa anteriore, rispetto al trasporto della griffa posteriore.
- Il rapporto di trasporto differenziale cambia da 1 :0,6 a 1: 2,0. La regolazione viene effettuata agendo sul selettore indicato nella figura a destra.
- Il trasporto differenziale si rivela particolarmente utile per sopraggiattare tessuti elastici e tessuti tagliati in diagonale.
- L'impostazione "N" corrisponde a un trasporto differenziale di 1:1.

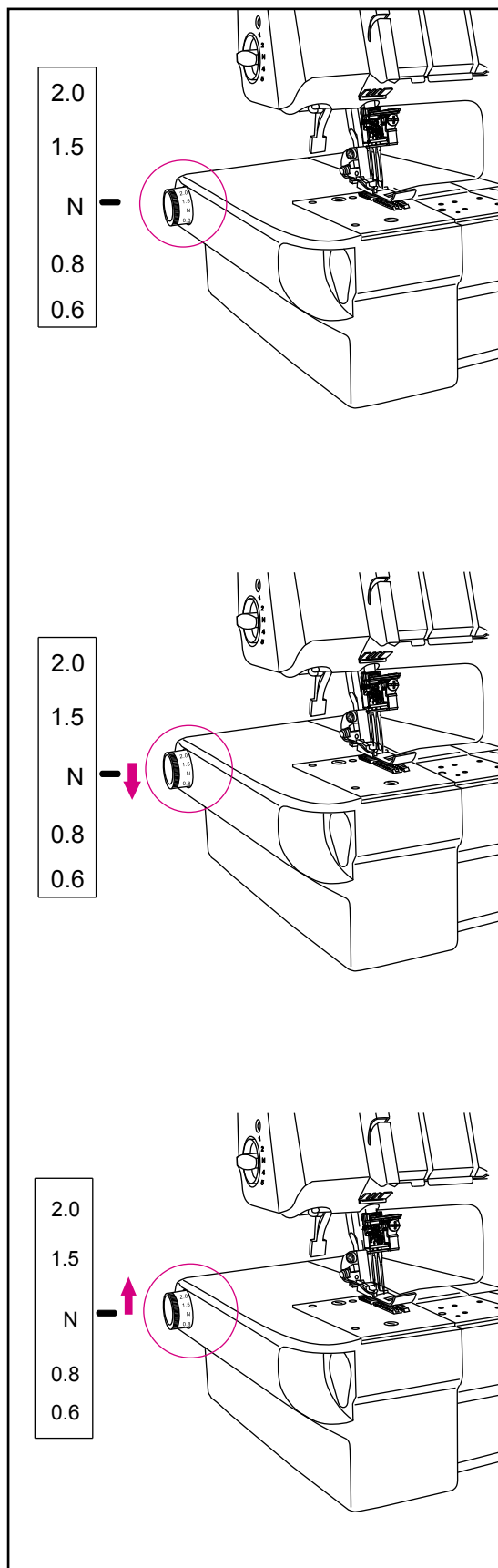
### Come impostare il trasporto differenziale per tendere

- Impostare il selettore del trasporto differenziale su un valore inferiore a "N". La posizione del selettore dipende sia dal tessuto che si sta cucendo che da quanto lo si vuole arricciare. Impostate il selettore in base al tessuto e fate alcune cuciture di prova preliminari.

**Nota:** Per un sopraggiatto normale, il selettore del trasporto differenziale deve trovarsi sulla posizione "N".

### Per impostare il, trasporto differenziale, regolare il selettore della tensione

- Impostare il trasporto differenziale regolando la manopola sotto l'impostazione "N".





## 17. MANUTENZIONE DELLA MACCHINA

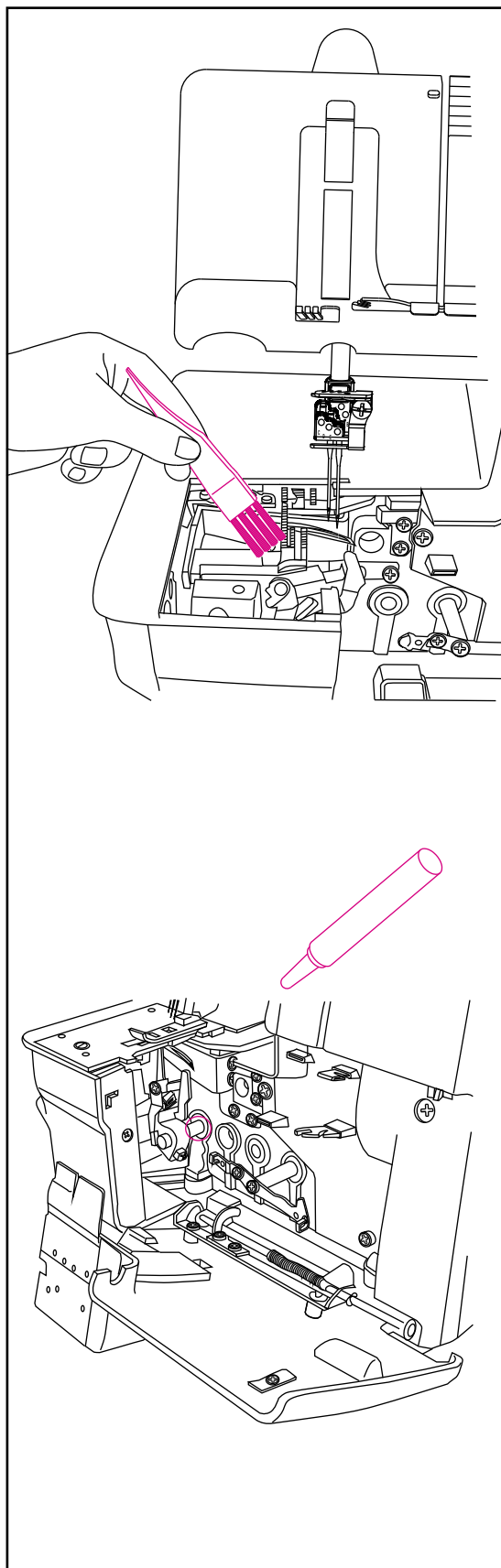
### Pulizia della macchina



**Attenzione:**

Prima di pulire la macchina, staccate la spina dalla presa di corrente.

- Utilizzando uno spazzolino, pulite dalla filaccia il crochet e l'area dei coltelli.



### Lubrificazione della macchina



**Attenzione:**

Prima di lubrificare la macchina, staccate la spina dalla presa di corrente.

- La figura mostra i punti che devono essere lubrificati periodicamente.

**Nota:** Utilizzate solo olio per macchina per cucire. Non utilizzate olio di altro tipo, per evitare possibili danni.

## Sostituzione della lampadina



### Attenzione:

Prima di sostituire la lampadina, staccate la spina dalla presa di corrente.

- Le lampadine sono disponibili presso i Centri agente.
- Per la sostituzione, portate al negozio la vecchia lampadina.
- Se la tensione indicata sulla targhetta della vostra macchina per cucire è pari a 120V, chiedete una lampadina che abbia le seguenti caratteristiche.
  - tipo a baionetta: 110~120V, 15W
  - Format del vetro: T-20
  - Cupola lampadina: E12
  - Lunghezza complessiva: 48mm
- Togliete la vite che fissa il coperchio della lampadina. Mentre spingete il coperchio all'indietro, ruotatelo a sinistra e toglietelo dalla macchina, come mostra la figura. Ruotate la lampadina verso sinistra e toglietela. Per sostituire la lampadina, mettetela nel portalamпада e ruotate verso destra.



### Attenzione:

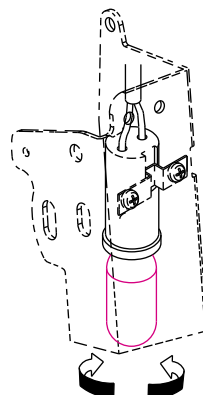
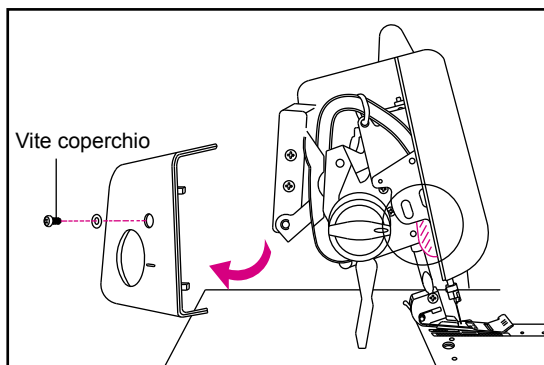
Prima di sostituire la lampadina, assicurarsi che si sia raffreddata.



### Attenzione:

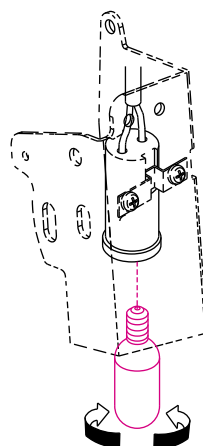
Rimettete il coperchio prima di inserire di nuovo la spina nella presa di corrente.

- Se sulla targhetta della vostra macchina è indicata una tensione di 220-240V, richiedete una lampadina con le seguenti caratteristiche:
  - Tipo edison (a vite): 220~240V, 15W
  - Forma del vetro: T-22
  - Cupola lampadina: E14
  - Lunghezza complessiva: 56mm
- Togliete la vite che fissa il coperchio. Premete il coperchio all'indietro e contemporaneamente inclinatelo a sinistra, come indicato nella figura. Ruotate la lampadina verso sinistra e toglietela. Inserite la nuova lampadina nel portalamпада e ruotate verso destra.



Per inserire

Per togliere



Per inserire

Per togliere

## 18. ACCESSORI OPZIONALI

- Il piedino nella figura, appositamente studiato per questa macchina, è disponibile come accessorio opzionale.

**Nota:** Non utilizzate piedini studiati per altre macchine. Piedini non conformi potrebbero interferire con l'azione dell'ago e dei coltelli, e il loro uso potrebbe essere pericoloso.

- Il sistema a scatto del piedino facilita il suo inserimento e la sostituzione.



### Attenzione:

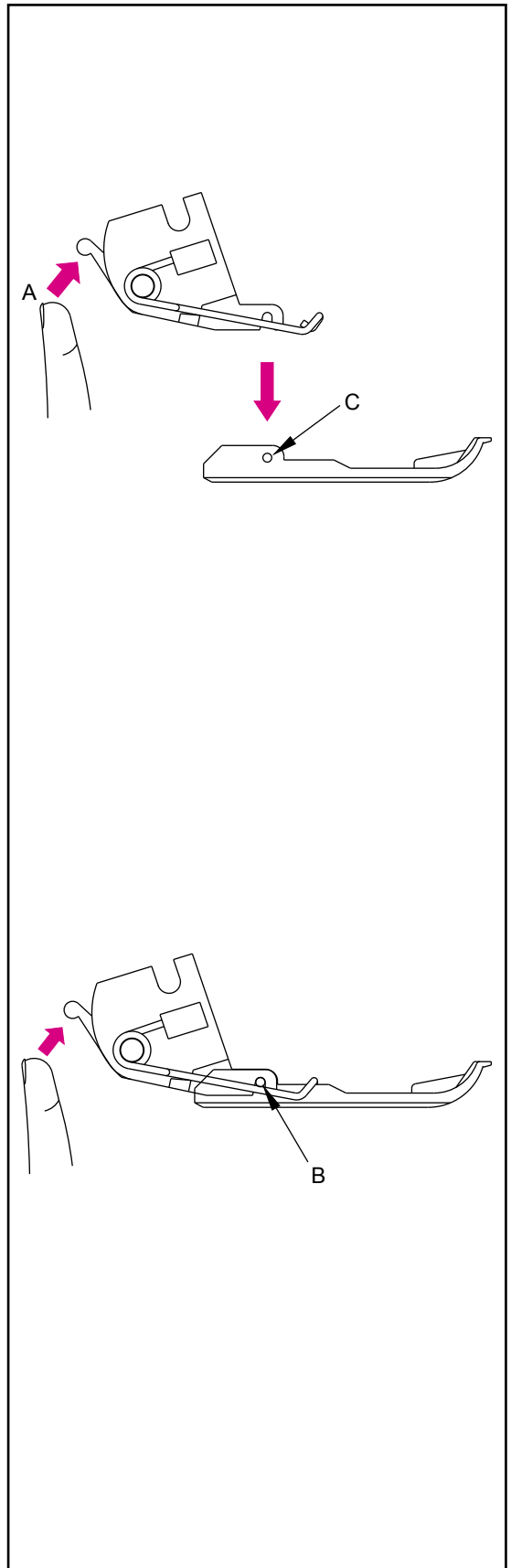
Prima di sostituire il piedino, ricordate di staccare la spina dalla presa di corrente.

### Sostituzione

- Sollevate il piedino e la barra d'ago nella loro posizione più alta.
- Premete la levetta rossa (A), dietro al morsetto che si trova sul lato inferiore del gambo del piedino. Portate la leva alzapiedino il più in alto possibile e, tenendola in questa posizione, togliete il piedino.

### Inserimento del piedino

- Mettete il piedino sulla placca d'ago, sotto al gambo del piedino, di modo che il perno (C) entri nell'incavo (B) sul gambo. Abbassate la leva alza-piedino.
- Se fate fatica a mettere il piedino sotto al gambo, sollevate al massimo la leva alzapiedino e, tenendola in questa posizione, mettete il piedino sotto al gambo. Quindi abbassate la leva alza-piedino.
- Sollevate la leva alza-piedino e controllate che il piedino si sia agganciato correttamente al gambo.



## 19. IN CASO DI PROBLEMA

Problema	Soluzione	Pagina
Il tessuto non si muove sotto il piedino	- Aumentate la lunghezza del punto.	46
	- Aumentate la pressione del piedino per tessuti pesanti.	46
	- Diminuite la pressione del piedino per tessuti leggeri.	46
L'ago si spezza	- Inserite l'ago correttamente.	11
	- Stringete la vite che fissa l'ago.	11
	- Con tessuti pesanti, usate un ago più grosso.	11
Il filo si spezza	- Controllate l'infilatura.	16-44
	- Controllate che il filo non sia aggrovigliato o inceppato.	45
	- Inserite l'ago correttamente.	11
Punti saltati	- Inserite un nuovo ago. Questo potrebbe essere storto o spuntato.	7
	- Usate solo filati di buona qualità.	34
	- Diminuite la tensione del filo.	12,25,38,43
Punti saltati	- Inserite aghi nuovi. Questi potrebbero essere storti o spuntati.	7
	Usate solo aghi Singer modello 2022.	11
	- Serrate la vite che fissa l'ago.	11
	- Inserite gli aghi correttamente.	11
	- Cambiate il tipo o la dimensione degli aghi.	16-44
	- Controllate l'infilatura.	21
- Aumentate la pressione del piedino.	52	
- Usate solo filati di buona qualità.		
Punti irregolari	- Bilanciate la tensione del filo.	12,25,38,43
	- Controllate che il filo non sia attorcigliato o inceppato.	20
	- Controllate l'infilatura.	16-44
Il tessuto si arriccica	- Allentate la tensione del filo.	12,25,38,43
	- Controllate che il filo non sia attorcigliato o inceppato.	45
	- Usate solo filato leggero e di buona qualità.	52
	- Diminuite la lunghezza del punto.	21
	- Con tessuti leggeri, diminuite la pressione del piedino.	21
Il tessuto si impiglia	- Chiudete il coperchio dei crochet prima di cucire.	8
	- Controllate che il filo non sia attorcigliato o inceppato.	45
	- Comprimate eventuali strati di tessuto con una macchina per cucire convenzionale, prima di utilizzare la taglia-cuce.	
La macchina non funziona	- Collegare la macchina alla presa di rete.	8

**20. TABELLA TESSUTI, FILATI ED AGHI**

<b>Tessuto</b>	<b>Filato</b>	<b>Aghi Singer Cat. #2022</b>
<b>WOVEN</b>		
Leggeri  Batista, Organza, Voile, crepe, ecc.	Cotone: n.100 Seta 1 Rayon: n.100 Sintetico: n.80 - n.90 Poliestere: n.80 - n.100	n. 11/80
Medi  Mussola, Seersucker, Satin, Gabardine, Pettinato, ecc.	Cotone: n.60 - n.80 Seta 1 Rayon: n.50 Sintetico: n.60 - n.80 Poliestere: n.60 - n.80	n. 14/90, #11/80
Pesanti  Oxford, Denim, Tweed, Velluto a coste, ecc.	Cotone: n.40 - n.60 Silk Rayon: n.40 - n.60 Sintetico: n.60 - n.80 Poliestere: n.50 - n.80	n. 14/90
<b>MAGLIA</b>		
Maglieria	Sintetico: n.80 - n.90 Poliestere: n.60 - n.80	n. 11/80
Jersey	Sintetico: n.60 - n.80 Poliester: n.60 - n.80 Cottone: n.60 - n.80	n. 14/90, #11/80
Lana (tessuta, lavorata ai ferri)	Sintetico: n.60 - n.80 Poliestere: n.50 - n.60 Nylon per lana Poliestere per lana	n.14/90, #11/80

## 21. CARATTERISTICHE

Descrizione	Caratteristiche
Velocità di cucitura	1.300 punti/minuto max
Trasporto differenziale	1 :0.6 - 1:2 (con macchina con differenziale)
Distanza aghi punto copertura	Due aghi: 2.8 mm (stretto), 5.6 mm (largo). Tre aghi: 5.6 mm
Corsa barra ago	27 mm
Alzata piedino	4.5 mm
Ago	Singer tipo 2022 (ELX705) mis.14, mis.11
Numero di fili	2~4
Dimensioni (mm)	
Larghezza	360
Profondità	290
Altezza	300
Peso (kg)	7.3 kgs

## RICICLAGGIO



Non gettare gli apparecchi domestici elettrici nei rifiuti indifferenziati, lasciarli negli appositi centri di raccolta..

Contattare l'ente locale responsabile per la raccolta dei rifiuti per chiedere informazioni riguardanti i sistemi di raccolta disponibili.

Lo smaltimento degli elettrodomestici presso una discarica potrebbe comportare l'immissione, attraverso le falde acquifere, di sostanze tossiche nel terreno e conseguentemente nella catena alimentare, con danni alla salute e al benessere.

Al momento di acquistare un nuovo elettrodomestico, il rivenditore è legalmente obbligato a ritirare gratuitamente quello vecchio per lo smaltimento.