



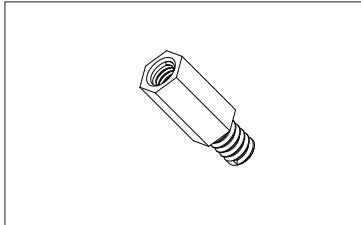
FARA B1

User's manual

- ENGLISH** Installation instructions based on this model: SST-FAB1B-G
- DEUTSCH** Montageanleitung nach diesem Modell: SST-FAB1B-G
- FRANÇAIS** Instructions d'installation basées sur ce modèle: SST-FAB1B-G
- ESPAÑOL** Instrucciones de instalación basadas en este modelo: SST-FAB1B-G
- ITALIANO** Istruzioni di installazione basate su questo modello: SST-FAB1B-G
- РУССКИЙ** Инструкция по установке на основе этой модели : SST-FAB1B-G

- ไทย** คำแนะนำการติดตั้งตามรุ่นนี้: SST-FAB1B-G
- 日本語** このモデルに基づいたインストール手順: SST-FAB1B-G
- 한국어** 이 모델을 기반으로 한 설치 지침: SST-FAB1B-G
- 简体中文** 安装说明以此型号为主: SST-FAB1B-G
- 繁體中文** 安裝說明以此型號為主: SST-FAB1B-G

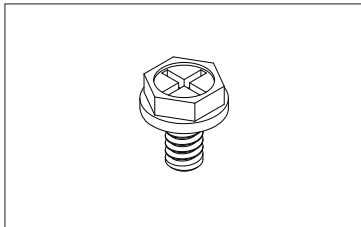
STANDOFF-6-32 * 6.5H-6-32



- ENGLISH** Motherboard support
- DEUTSCH** Motherboard-Stütze
- FRANÇAIS** Support de carte mère
- ESPAÑOL** Placa base aceptada
- ITALIANO** Supporto scheda madre
- РУССКИЙ** Крепления для поддержки материнской платы

- ไทย** รับน้ำหนักเมนบอร์ด
- 日本語** マザーボードスタンドオフ
- 한국어** 마더보드 스탠드오프
- 简体中文** 支撐主板
- 繁體中文** 支撐主機板

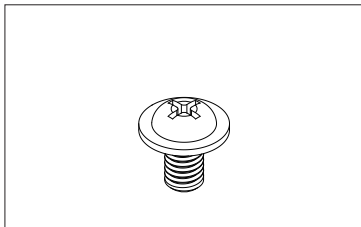
SCREW-HW-6-32*6-BK



- ENGLISH** Mounting for PSU, Graphics card, 3.5" HDD
- DEUTSCH** Montage für Netzteil, Grafikkarte, 3,5-Zoll-Festplatte
- FRANÇAIS** Fixation pour bloc d'alimentation électrique, carte
- ESPAÑOL** Montaje para FA, tarjetas gráficas, HDD 3,5"
- ITALIANO** Supporto per PSU, scheda grafica, HDD da 3,5"
- РУССКИЙ** Крепление для блока питания, видеокарты, 3,5" HDD

- ไทย** การยึด PSU, กราฟฟีกการ์ด, HDD 3.5" ์ย ้ป้ล้ย
- 日本語** PSU、グラフィックスカード、3.5" HDD のインストール用
- 한국어** PSU, 그래픽 카드, 3.5" HDD 설치
- 简体中文** 锁固电源, 显卡, 3.5" 硬盘
- 繁體中文** 鎖固電源, 顯卡, 3.5" 硬碟

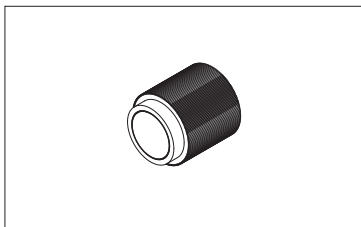
SCREW-PW-M3*5-BK



- ENGLISH** Mounting for 2.5" HDD ,motherboard
- DEUTSCH** Montage für 2,5-Zoll-Festplatte , motherboard
- FRANÇAIS** Fixation pour disque dur 2,5" , carte mère
- ESPAÑOL** Montaje para HDD 2,5" ,placa base
- ITALIANO** Supporto per HDD da 2,5" , scheda madre
- РУССКИЙ** Крепления для 2,5" HDD , материнской платы

- ไทย** การยึด HDD 2.5" , การยึดเมนบอร์ด
- 日本語** 2.5"HDD , マザーボードのインストール用
- 한국어** 2.5" HDD 설치 , 마더보드 설치
- 简体中文** 锁 2.5 吋硬盘, 主板
- 繁體中文** 鎖 2.5 吋硬碟, 主機板

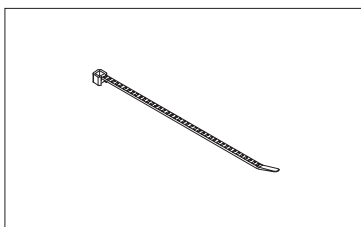
STANDOFF-SOCKET-WRENCH



- ENGLISH** Install standoff
- DEUTSCH** Abstandhalter installieren
- FRANÇAIS** Installer l'entretoise
- ESPAÑOL** Soporte de instalación
- ITALIANO** Installare il distanziatore
- РУССКИЙ** Установочные стойки

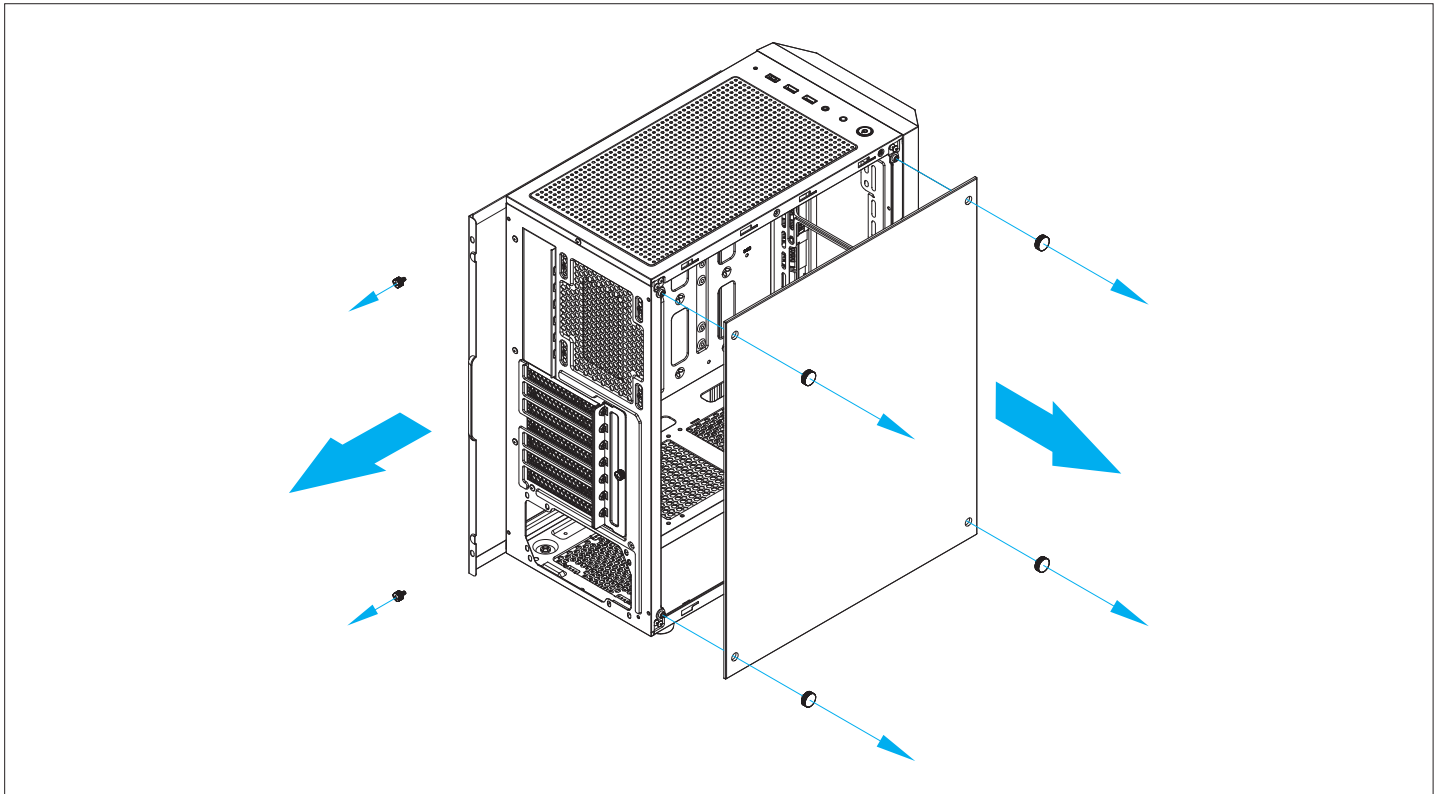
- ไทย** ติดตั้งน๊อตหกเหลี่ยม
- 日本語** スタンドオフ取り付け用
- 한국어** 스탠드오프 설치
- 简体中文** 螺柱套筒
- 繁體中文** 銅柱套筒

BUNCH-WIRE-TIES



- ENGLISH** Cable management
- DEUTSCH** Kabelverwaltung
- FRANÇAIS** Gestion des câbles
- ESPAÑOL** Gestión de cables
- ITALIANO** Gestione cavi
- РУССКИЙ** Управления кабелями

- ไทย** การจัดการสายเคเบิ้ล
- 日本語** ケーブル取り回し用
- 한국어** 케이블 정리
- 简体中文** 理线用
- 繁體中文** 理線用



ENGLISH Remove side panels

ไทย แกะแผงด้านข้างออก

DEUTSCH Seitenblenden entfernen

日本語 側面パネルを取り外す

FRANÇAIS Enlever les panneaux latéraux

한국어 사이드 패널을 제거합니다

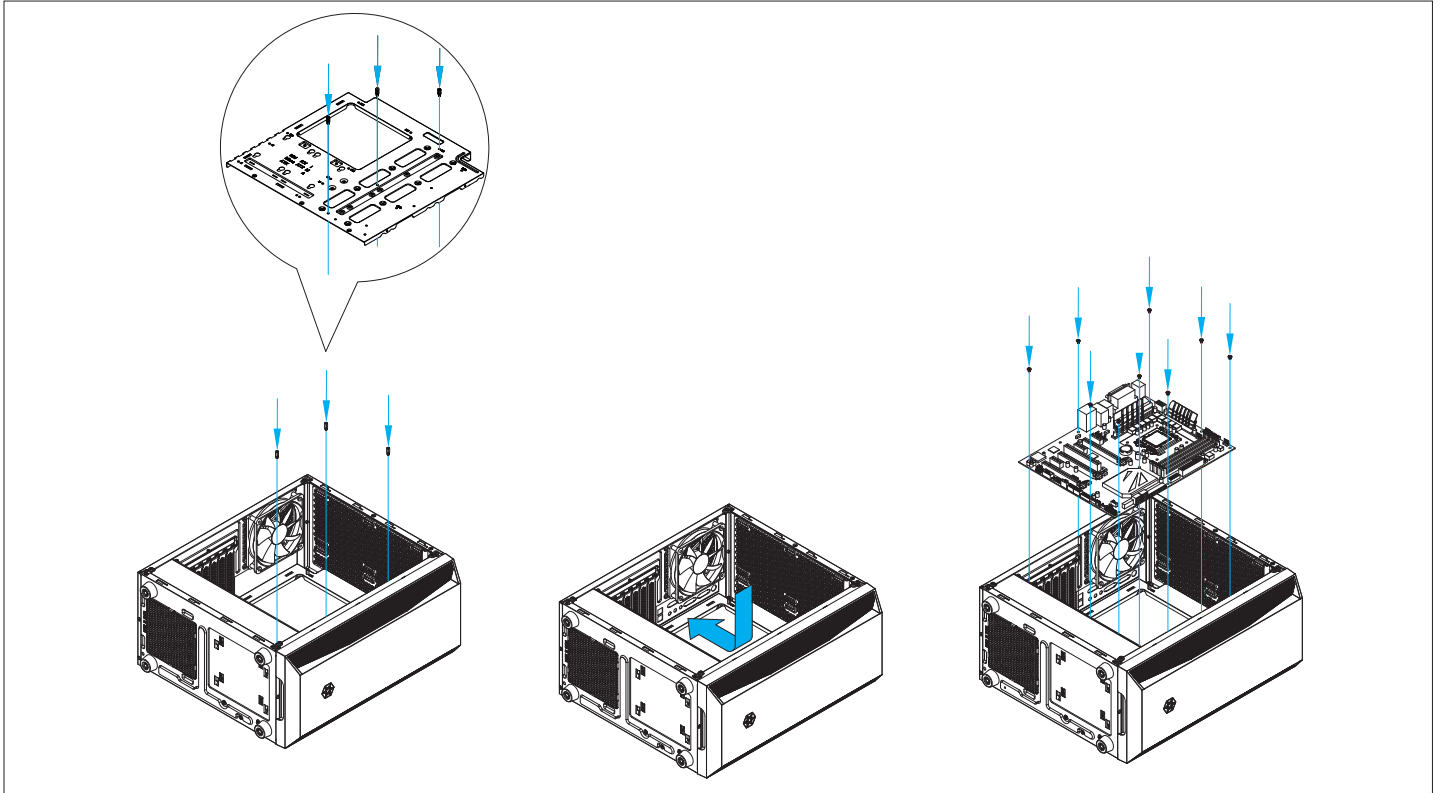
ESPAÑOL Retirar paneles laterales

简体中文 拆侧板

ITALIANO Rimuovere i pannelli laterali

繁體中文 拆側板

РУССКИЙ Снимите боковые панели



ENGLISH Install motherboard

ไทย ติดตั้งเมนบอร์ด

DEUTSCH Motherboard installieren

日本語 マザーボードのインストール

FRANÇAIS Installez la carte mère

한국어 마더보드를 설치합니다

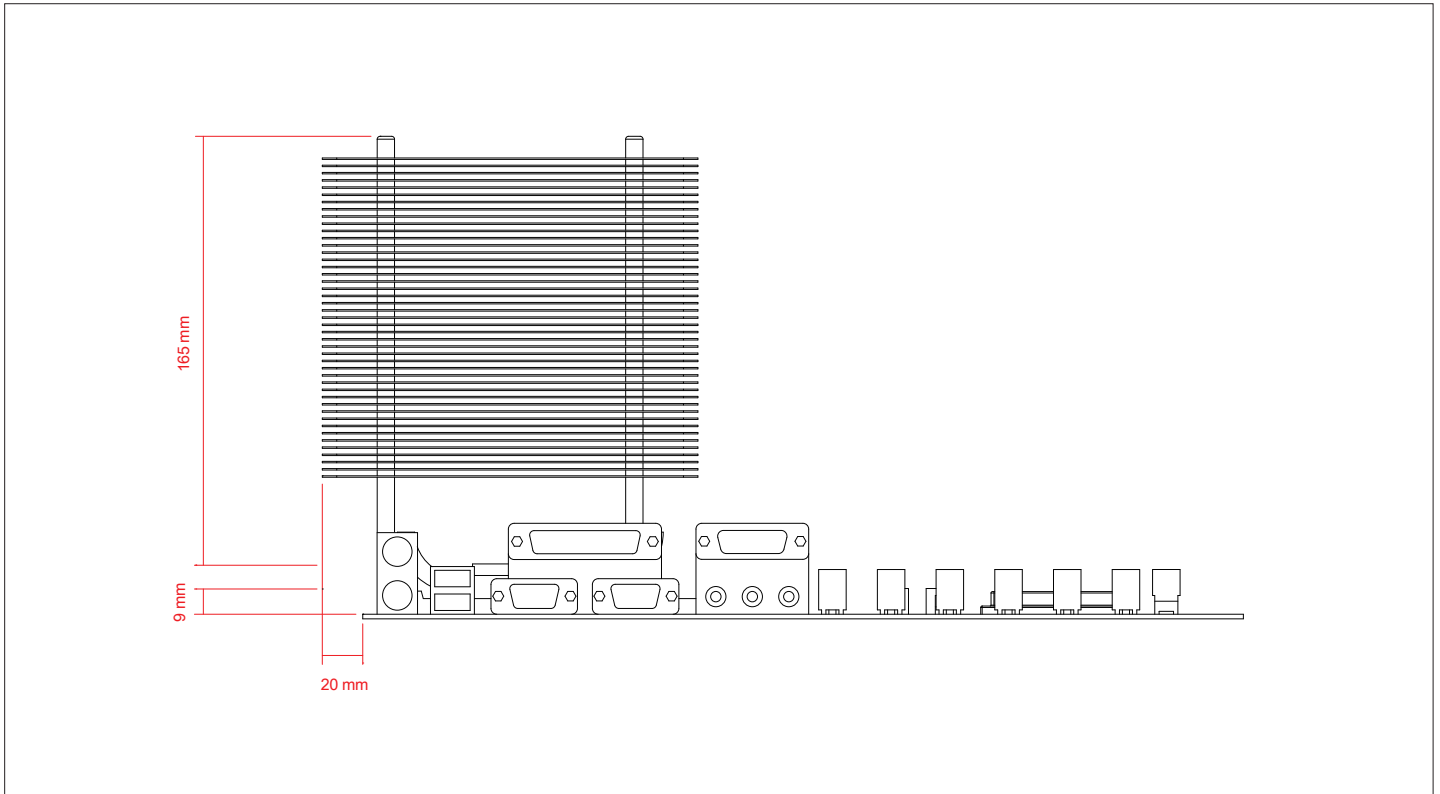
ESPAÑOL Instalar placa base

简体中文 安装主板

ITALIANO Installare la scheda madre

繁體中文 安裝主機板

РУССКИЙ Установите материнскую плату



ENGLISH Support up to 165mm height

ไทย รองรับความสูงสูงสุด 165 มม

DEUTSCH Unterstützung bis zu 165 mm Höhe

日本語 最大 165mm の高さをサポート

FRANÇAIS Supporte jusqu'à 165mm de hauteur

한국어 최대 165mm 높이 지원

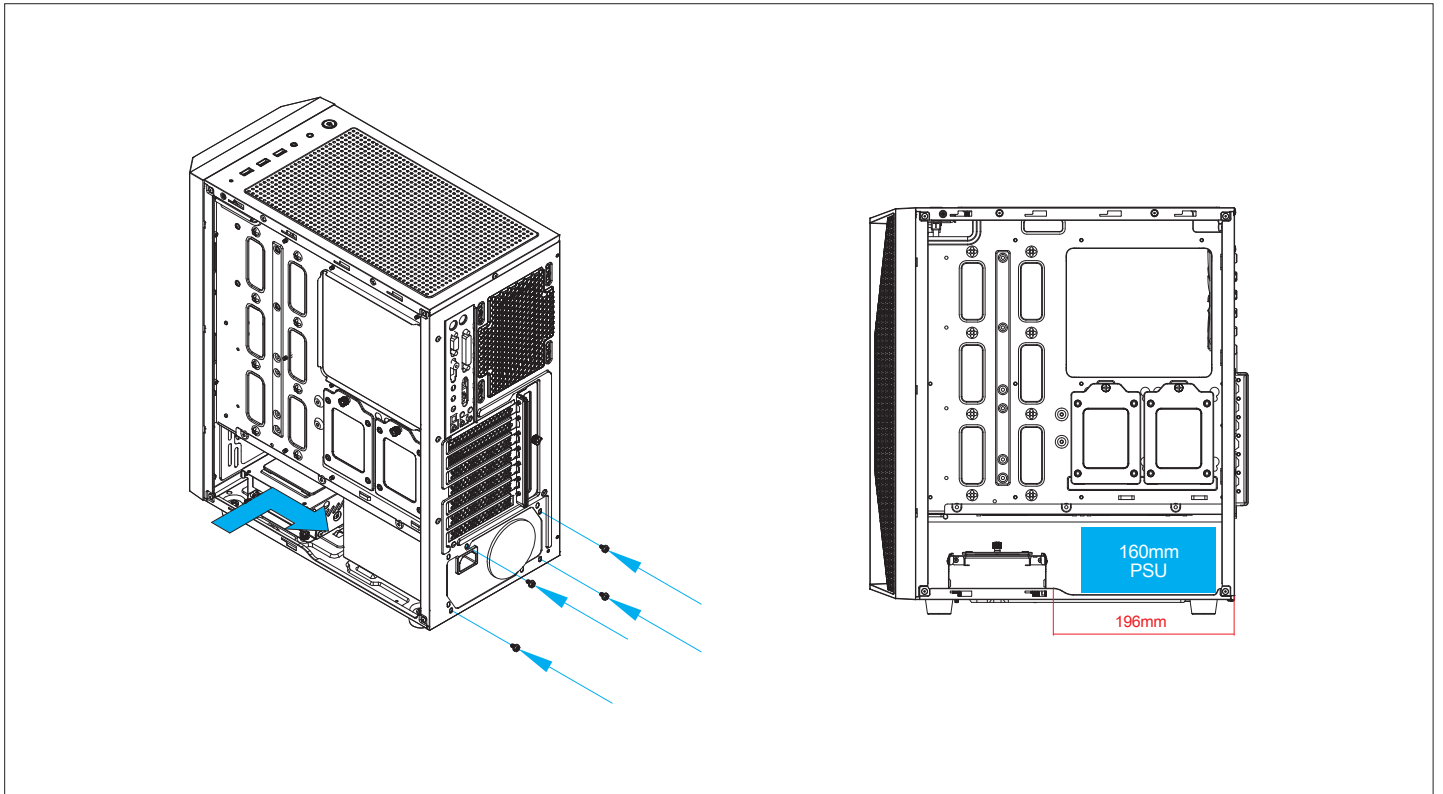
ESPAÑOL Soporta hasta 165 mm de altura

简体中文 支援高达 165mm 的高度

ITALIANO Supporta fino a 165 mm di altezza

繁體中文 支援高達 165mm 的高度

РУССКИЙ Поддержка до 165 мм высоты



ENGLISH Install Power Supply
Support up to 160mm

ไทย ติดตั้งแหล่งจ่ายไฟ
รองรับความยาวสูงสุด 160 มม

DEUTSCH Netzteil installieren
Unterstützt bis zu 160 mm Länge

日本語 電源をインストールする
最大 160mm の長さをサポート

FRANÇAIS Installer le bloc d'alimentation
Supporte une longueur allant jusqu'à 160mm

한국어 파워 서플라이를 설치합니다
최대 160mm 길이 지원

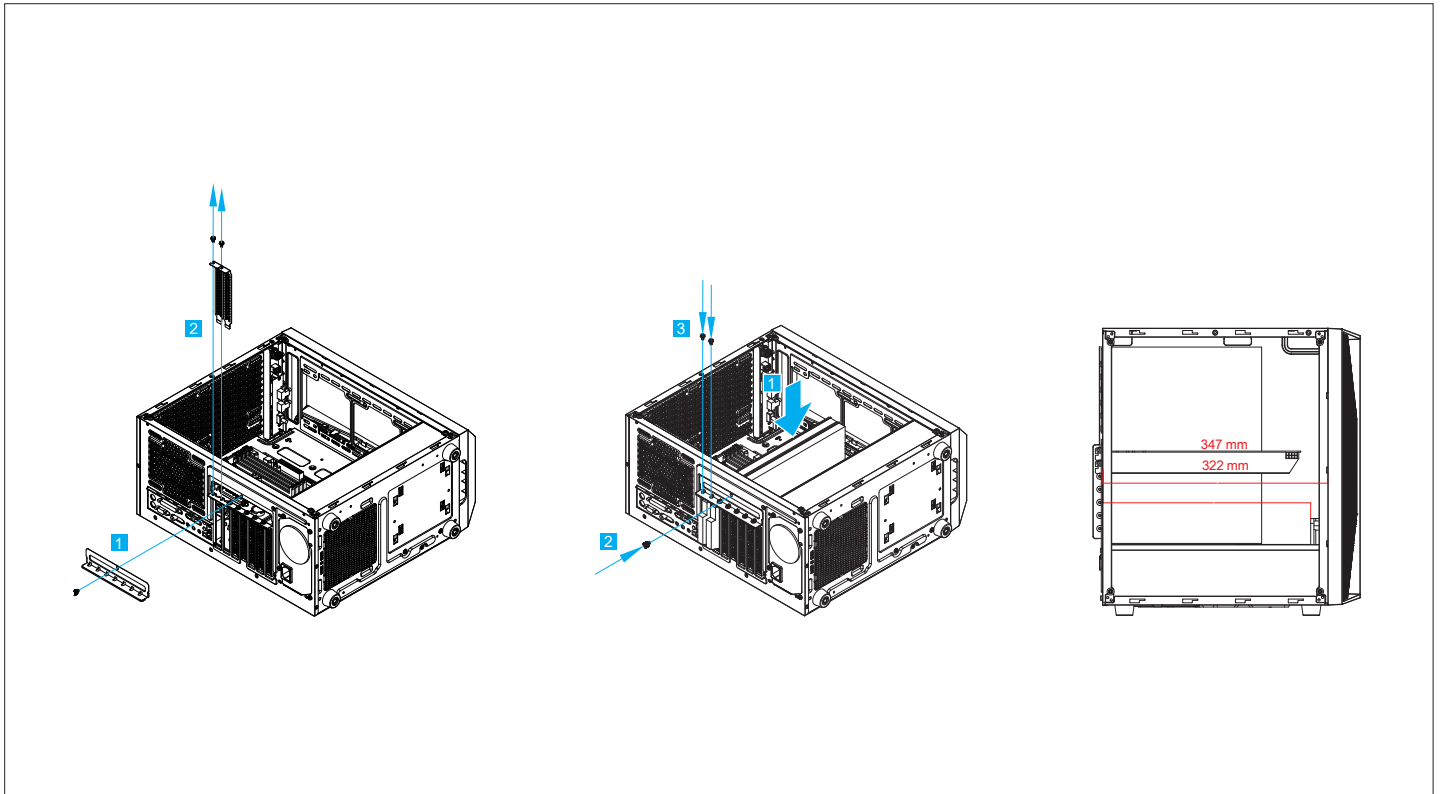
ESPAÑOL Instalar fuente de alimentación
Soporta hasta 160mm

简体中文 安装电源
支撑最长 160mm

ITALIANO Installare l'alimentatore
Supporta fino a 160 mm di lunghezza

繁體中文 安裝電源
支撐最長 160mm

РУССКИЙ Установите источник питания
Поддержка длиной до 160 мм



ENGLISH Install graphics card

ไทย ติดตั้งกราฟฟีกการ์ด

DEUTSCH Grafikkarte installieren

日本語 グラフィックスカードのインストール

FRANÇAIS Installer la carte graphique

한국어 그래픽 카드를 설치합니다

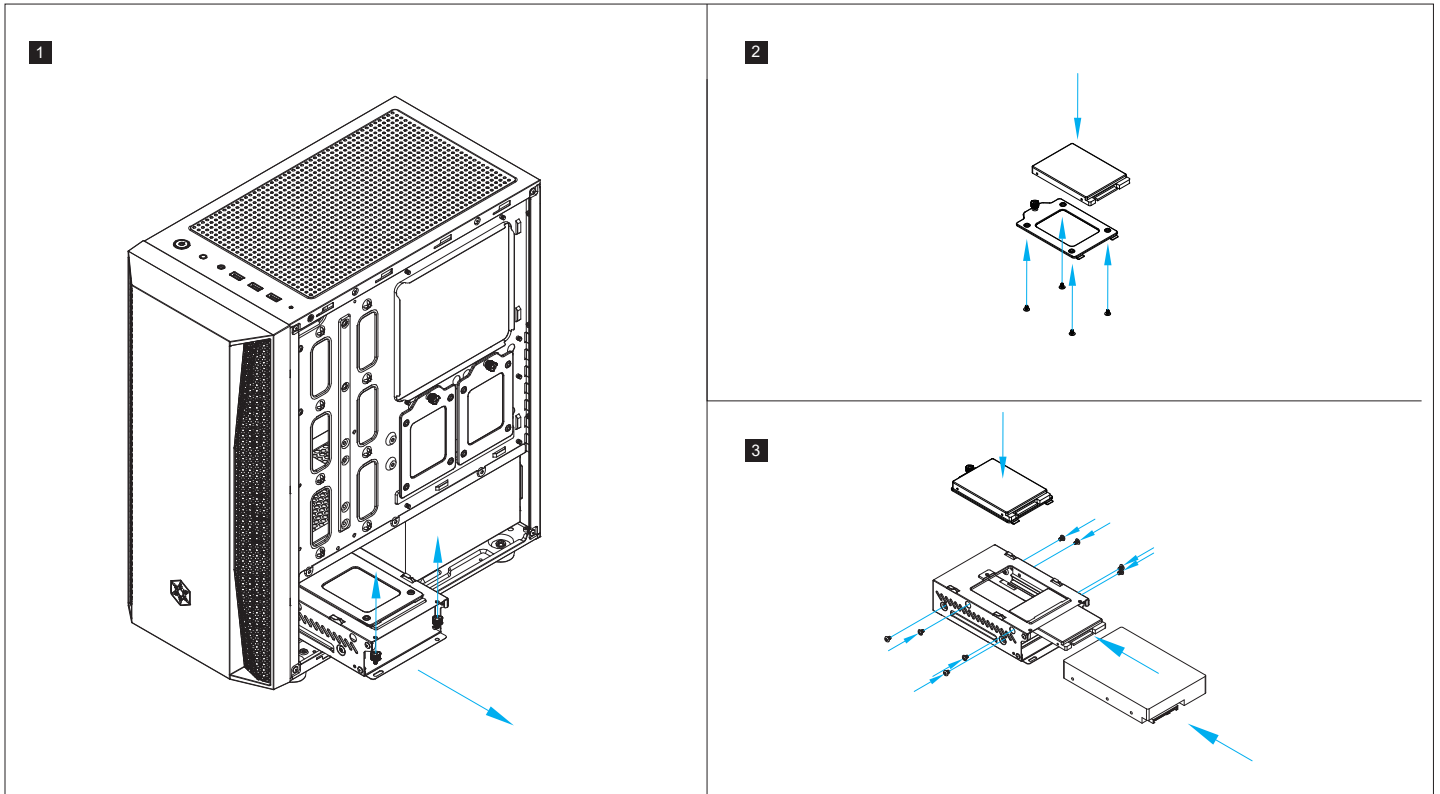
ESPAÑOL Instalar tarjeta gráfica

简体中文 安装显卡

ITALIANO Installare la scheda grafica

繁體中文 安裝顯卡

РУССКИЙ Установите видеокарту



ENGLISH Install 3.5" and 2.5" devices into the drive trays, then insert them into the bottom drive cage

ไทย ติดตั้งอุปกรณ์ 3.5" และ 2.5" ลงในถาดใส่ไดรฟ์ จากนั้นเสียบเข้าไปที่โครงไดรฟ์ด้านล่าง

DEUTSCH Installieren Sie 3,5- und 2,5-Zoll-Geräte in den Laufwerkschächten und stecken Sie sie dann in den unteren Laufwerkskäfig

日本語 3.5"および2.5"デバイスをドライブトレイにインストール後、これを底部ドライブケースに挿します。

FRANÇAIS Installez les périphériques 3,5" et 2,5" sur les plateaux de lecteurs, puis insérez-les dans la cage de lecteur inférieure

한국어 드라이브 트레이에 3.5" 장치와 2.5" 장치를 설치하고, 하단 드라이브 케이스에 삽입합니다

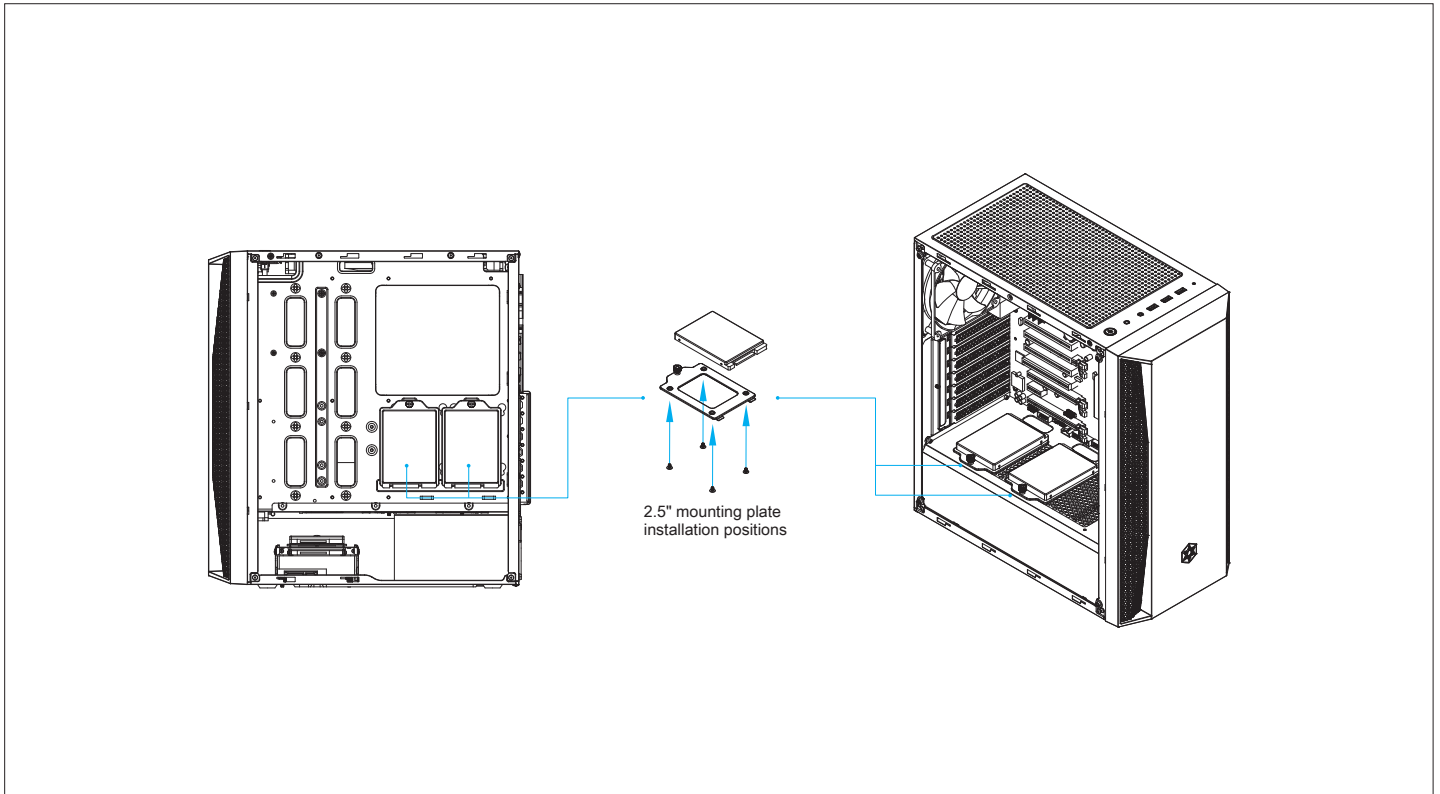
ESPAÑOL Instale los dispositivos de 3,5" y 2,5" en las bahías para dispositivos, luego insértelos en la carcasa para dispositivos inferior

簡体中文 安装 3.5" 及 2.5" 装置于硬盘架

ITALIANO Installare dispositivi da 3,5" e 2,5" nei cassetti del disco rigido, quindi inserirli nella gabbia inferiore dell'unità

繁體中文 安裝 3.5" 及 2.5" 裝置於硬碟架

РУССКИЙ Установите устройства 3,5" и 2,5" в лотки для дисков, затем вставьте их в нижнюю корзину



ENGLISH Install 2.5" devices

ไทย ติดตั้งอุปกรณ์ 2.5"

DEUTSCH 2,5-Zoll-Geräte installieren

日本語 2.5"デバイスのインストール

FRANÇAIS Installer les périphériques 2,5"

한국어 2.5" 장치를 설치합니다

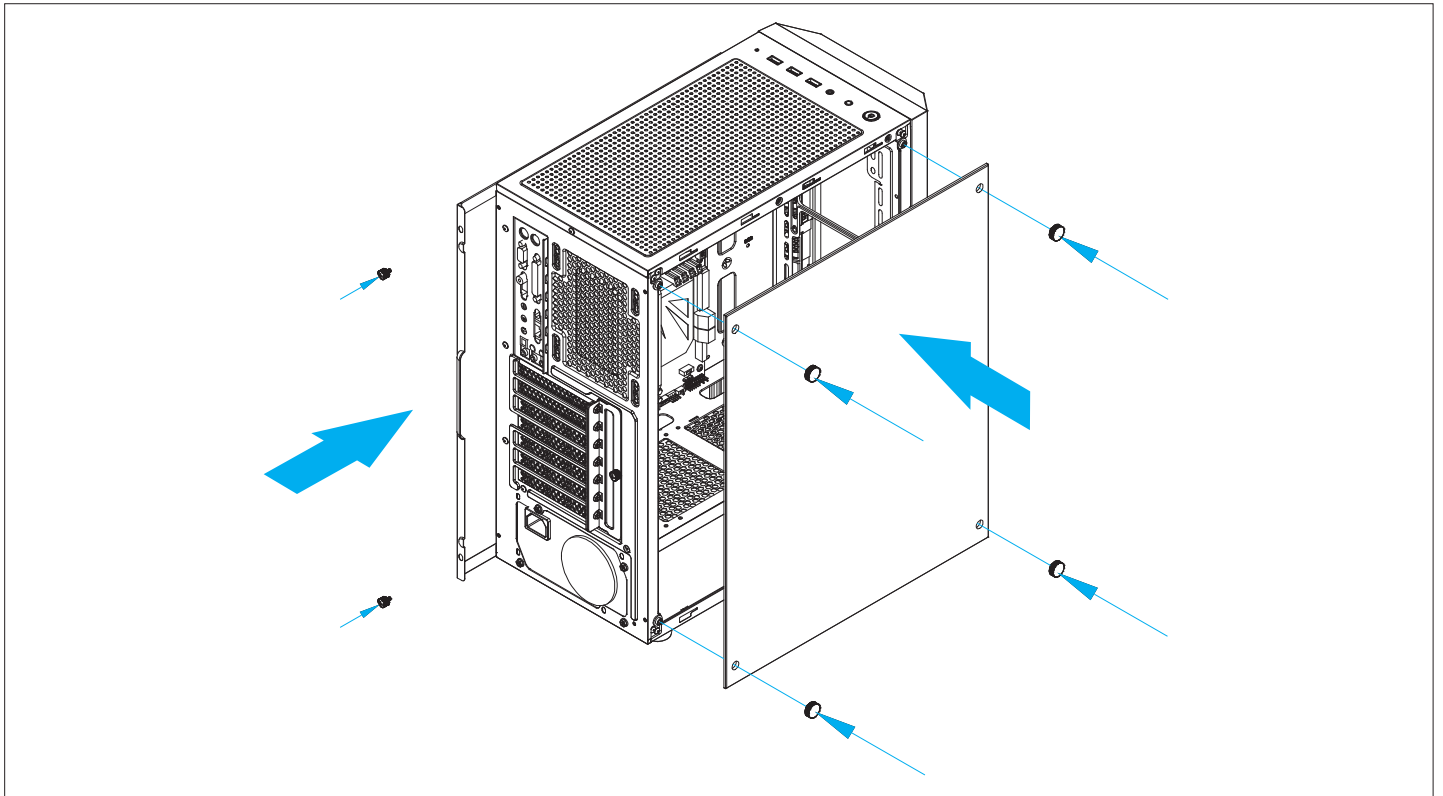
ESPAÑOL Instalar dispositivos 2,5"

简体中文 安装 2.5"装置

ITALIANO Installare dispositivi da 2,5"

繁體中文 安裝 2.5"裝置

РУССКИЙ Установите устройства 2,5"



ENGLISH Installation complete

ไทย การติดตั้งเสร็จสมบูรณ์

DEUTSCH Installation abgeschlossen

日本語 インストールが完了

FRANÇAIS Installation complète

한국어 설치 완료

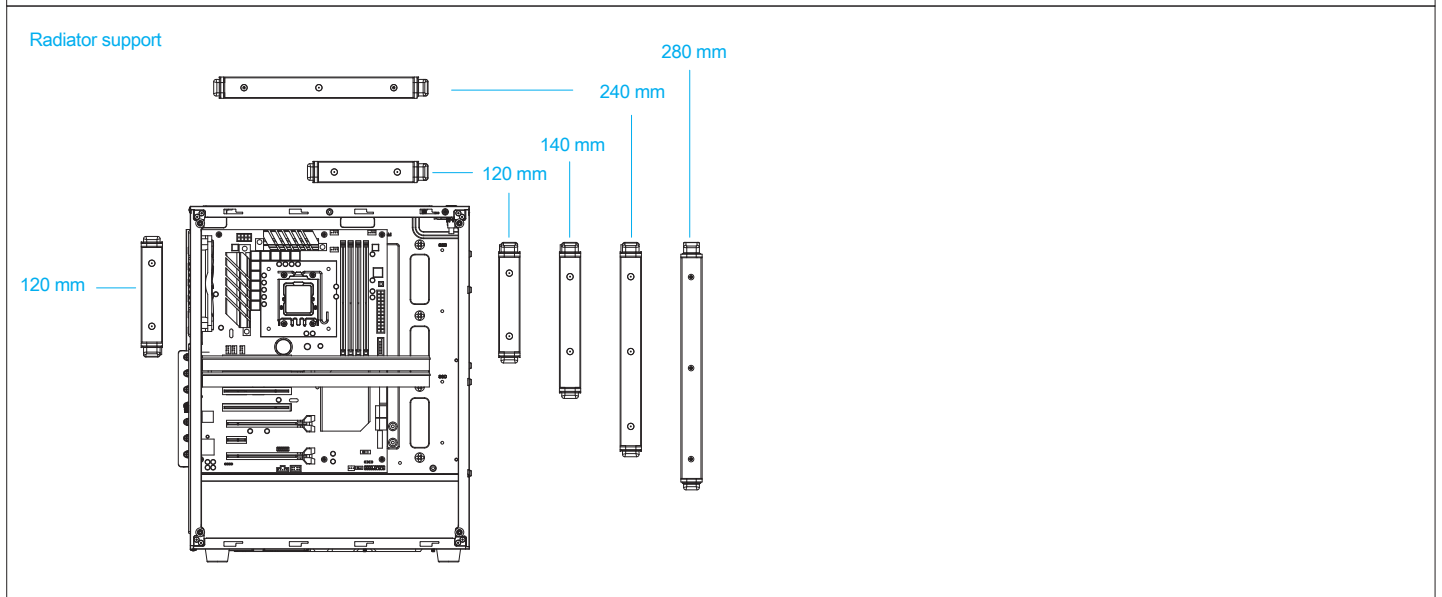
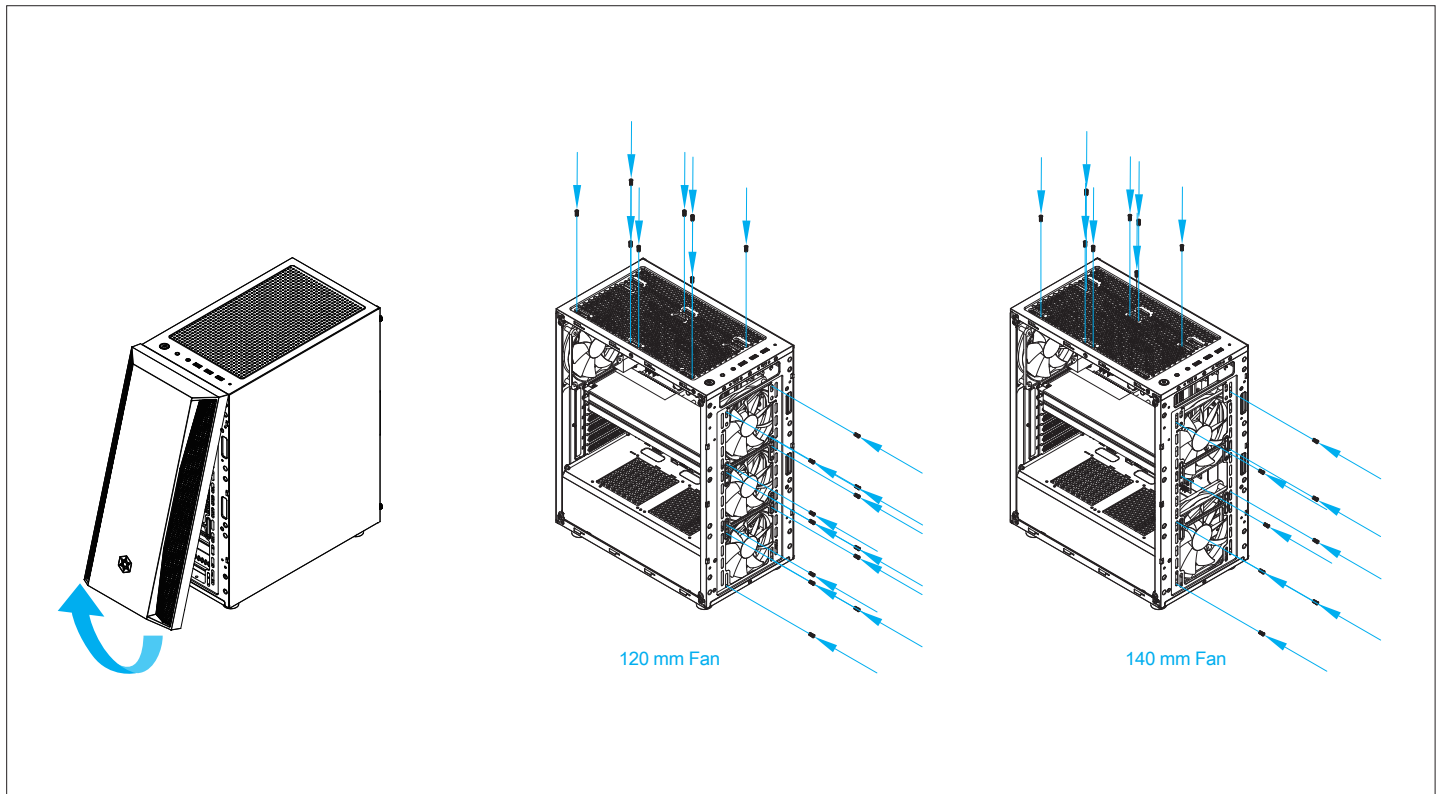
ESPAÑOL Instalación complete

简体中文 安装完成

ITALIANO Installazione completata

繁體中文 安裝完成

РУССКИЙ Установка завершена



- ENGLISH** Instalar ventiladores y radiadores
ไทย ติดตั้งพัดลมและหม้อน้ำ
- DEUTSCH** Installieren Sie Lüfter und Kühler
日本語 ファンとラジエーターを取り付ける
- FRANÇAIS** Installer des ventilateurs et des radiateurs
한국어 팬 및 라디에이터 설치
- ESPAÑOL** Instalar ventiladores y radiadores
简体中文 安装风扇 & 水冷排
- ITALIANO** Installa ventole e radiatori
繁體中文 安裝風扇 & 水冷排
- РУССКИЙ** Установить вентиляторы и радиаторы



SILVERSTONE

SilverStone Technology Co., Ltd.
support@silverstonetek.com
www.silverstonetek.com