

# Questo manuale d'istruzione è fornito da trovaprezzi.it. Scopri tutte le offerte per Sigma Contemporary 100-400mm f/5-6.3 DG OS Sony E o cerca il tuo prodotto tra le migliori offerte di Obiettivi per Fotocamere

## SIGMA 100-400mm F5-6.3 DG DN OS Contemporary 0 2 0

<b>製品のお問い合わせは…</b> シグマカスタマーサポートフリーコール <b>0120-9977-88</b> (携帯電話・FAXをご利用の場合は 044-989-7439 にご連絡ください) サポート・インフォメーションデスクアドレス <a href="https://www.sigma-photo.co.jp/support/contact/">https://www.sigma-photo.co.jp/support/contact/</a> サポート・メールアドレス: <a href="mailto:info@sigma-photo.co.jp">info@sigma-photo.co.jp</a>
<b>株式会社シグマ</b> 本社 〒215-8530 神奈川県川崎市麻生区東木2-1番16号 ☎(044)989-7439 (代)   FAX:(044)989-7451 E: <a href="mailto:info@sigma-photo.co.jp">info@sigma-photo.co.jp</a> <a href="http://www.sigma-photo.co.jp">http://www.sigma-photo.co.jp</a>
<b>SIGMA CORPORATION</b> 2-16-18 Kunitz, Aza-nishi, Kawasaki-shi, Kanagawa 215-8530, Japan Phone: 044-989-7439 Fax: 044-989-7451

**ENGLISH**  
Thank you very much for purchasing a Sigma Lens. In order to get the maximum performance and enjoyment out of your Sigma lens, please read this instruction booklet thoroughly before you start to use the lens.

- ⚠ WARNING!! : SAFETY PRECAUTIONS**
- Do not look directly at the sun, through the lens. Doing so can cause eye damage to the eye or loss of eyesight.
  - Lens caps are attached to the lens. Do not use the lens cap attached, when the lens is in direct sunlight without the lens cap attached, when the lens is attached to the camera or not. This will prevent the lens from concentrating the sun's rays, which may cause a fire.
  - The shape of the mount is very complex. Please be careful when handling it so as not to cause injury.

**DESCRIPTION OF THE PARTS (fig.1)**  
① Filter Attachment Thread ⑦ AFL button  
② Zoom Ring ⑧ OS Switch  
③ Zoom Lock Switch ⑨ Protective Cover  
④ Focus Ring ⑩ Mount  
⑤ Focus Mode Switch ⑪ Lens Hood  
⑥ Focus Limiter Switch

**ATTACHING TO THE CAMERA BODY**  
Please refer to the camera's instruction manual for details on how to attach it or to detach it from the camera body.  
● On the lens mount surface, there are electrical contacts. Please be careful with their handling as scratches or dirt on them could cause malfunctions or damage.

**FOCUSING**  
For autofocus operation, set the focus mode switch on the lens to the "AF" position (fig.2). If you wish to focus manually, set the focus mode switch on the lens to the "MF" position (fig.3). You can adjust the focus by turning the focus ring.

- Please refer to camera's instruction manual for details on changing the camera's focusing mode.

**AFL BUTTON**  
It is possible to cancel autofocus by pressing the AFL button while the AF is operating (AF Lock / AF stop function) (fig.4).

- With some cameras, the AFL button does not work.
- Some camera bodies can customize the function of the AFL button, so please check the details of the camera's instruction manual.

**FOCUS LIMITER SWITCH**  
This lens is equipped with the focus limiter switch, which enables a limit of the AF range (fig.5). It is possible to switch to the following three modes.

- **FULL** (1.12-1.6m - ∞) (3.67-5.25ft - ∞) ● **6m**-∞ (19.7ft-∞)
- **1.12-1.6m** - **6m** (3.67-5.25ft - 6m)

- **FULL** (1.12-1.6m - ∞) ● **6m** - ∞ ● **1.12-1.6m** - **6m**

**FOCUS AREA MODE**  
This lens is equipped with the focus area mode switch, which enables a limit of the AF range (fig.5). It is possible to switch to the following three modes.

- **FULL** (1.12-1.6m - ∞) ● **6m** - ∞ ● **1.12-1.6m** - **6m**

**FOCUS AREA MODE**  
This lens is equipped with the focus area mode switch, which enables a limit of the AF range (fig.5). It is possible to switch to the following three modes.

- **FULL** (1.12-1.6m - ∞) ● **6m** - ∞ ● **1.12-1.6m** - **6m**

**FOCUS AREA MODE**  
This lens is equipped with the focus area mode switch, which enables a limit of the AF range (fig.5). It is possible to switch to the following three modes.

**FOCUS AREA MODE**  
This lens is equipped with the focus area mode switch, which enables a limit of the AF range (fig.5). It is possible to switch to the following three modes.

**FOCUS AREA MODE**  
This lens is equipped with the focus area mode switch, which enables a limit of the AF range (fig.5). It is possible to switch to the following three modes.

**FOCUS AREA MODE**  
This lens is equipped with the focus area mode switch, which enables a limit of the AF range (fig.5). It is possible to switch to the following three modes.

**FOCUS AREA MODE**  
This lens is equipped with the focus area mode switch, which enables a limit of the AF range (fig.5). It is possible to switch to the following three modes.

**FOCUS AREA MODE**  
This lens is equipped with the focus area mode switch, which enables a limit of the AF range (fig.5). It is possible to switch to the following three modes.

**FOCUS AREA MODE**  
This lens is equipped with the focus area mode switch, which enables a limit of the AF range (fig.5). It is possible to switch to the following three modes.

**FOCUS AREA MODE**  
This lens is equipped with the focus area mode switch, which enables a limit of the AF range (fig.5). It is possible to switch to the following three modes.

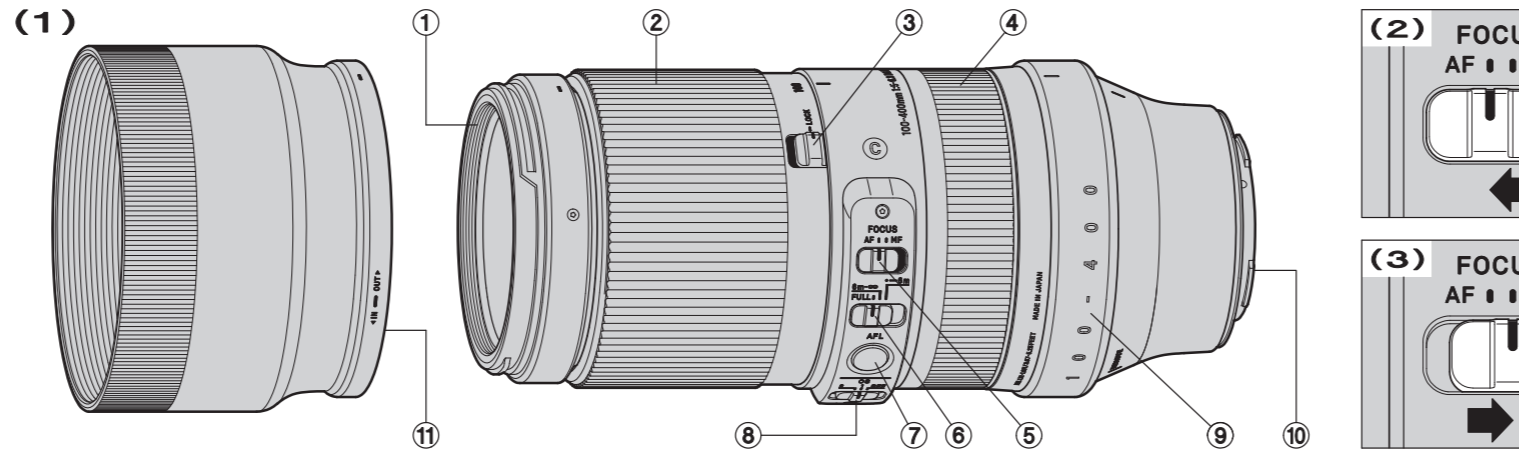
**FOCUS AREA MODE**  
This lens is equipped with the focus area mode switch, which enables a limit of the AF range (fig.5). It is possible to switch to the following three modes.

**FOCUS AREA MODE**  
This lens is equipped with the focus area mode switch, which enables a limit of the AF range (fig.5). It is possible to switch to the following three modes.

**FOCUS AREA MODE**  
This lens is equipped with the focus area mode switch, which enables a limit of the AF range (fig.5). It is possible to switch to the following three modes.

**FOCUS AREA MODE**  
This lens is equipped with the focus area mode switch, which enables a limit of the AF range (fig.5). It is possible to switch to the following three modes.

**FOCUS AREA MODE**  
This lens is equipped with the focus area mode switch, which enables a limit of the AF range (fig.5). It is possible to switch to the following three modes.



### DEUTSCH

Wir danken Ihnen für das Vertrauen, das Sie uns mit dem Kauf dieses SIGMA-Produktes erwiesen haben. Bitte lesen Sie sich diese Anleitung vor ersten Benutzung des Gerätes aufmerksam durch.

- ⚠ ACHTUNG!! : VORSICHTSMAßNAHMEN**
- Schauen Sie nie direkt durch das Objektiv in die Sonne, da dies zu Verletzungen am Auge oder zum Verlust des Sehvermögens führen kann.
  - Unabhängig davon, ob das Objektiv an der Kamera angebracht ist oder nicht, setzen Sie es bitte keinesfalls ohne Frontdeckel der direkten Sonnenstrahlung aus. Dies gilt, um einen Brand zu vermeiden, der durch das Objektiv einfallende und gebündelte Strahlen ausgelöst werden könnte.

● Der Objektivanschluss ist sehr komplex. Bitte seien Sie vorsichtig im Umgang, um Beschädigungen vorzubeugen.

**DESCRIPTION DES PARTIES (fig.1)**  
① Filetage pour filtre ⑦ AFL bouton  
② Bague de zoom ⑧ Curseur OS  
③ Anneau de verrouillage du zoom ⑨ Collier de Protection  
④ Bague des distances ⑩ Bâillonette  
⑤ Sélecteur de mise au point ⑪ Pare-Soleil  
⑥ Limiteur de recherche ⑫ G nentiel de blindage

**ANSETZEN AN DAS KAMERAGEHÄUSE**  
Einzelheiten zum Ansetzen an das Kameragehäuse und auch zum Abnehmen vom Kameragehäuse finden Sie in der Bedienungsanleitung der Kamera.

- Am Objektivanschluss befinden sich elektrische Kontakte. Behalten Sie diese bitte vorsichtig und halten Sie sie sauber, da Kratzer und Schmutz zu Fehlfunktionen oder Schäden führen können.

**FOKUSIEREN**  
Um die Autofokus-Funktion zu starten, stellen Sie den Fokusschalter am Objektiv auf die AF-Position (Abb.2). Wenn Sie manuell fokussieren möchten, stellen Sie den Fokusschalter am Objektiv auf die MF-Position (Abb.3). Sie können die Schärfen nun durch Drehen am Fokusring einstellen.

● Einzelheiten zum Ändern der Fokussierbetriebsart der Kamera entnehmen Sie bitte der Bedienungsanleitung der Kamera.

**AFL-TASTE**  
Der Autofokus kann während des AF-Betriebs durch Drücken der AFL-Taste abgeschaltet werden (AF-Lock/AF-Stop-Funktion) (Abb.4).

- In Kombination mit manchen Kamera-Funktionen ist die AFL-Taste nicht.
- An diversen Kameragehäusen kann die Funktion der AFL-Taste individualisiert werden. Die Details dazu entnehmen Sie bitte der Bedienungsanleitung der Kamera.

**FOKUSSIERBEREICHSEBEGRENZER**  
Das Objektiv ist mit einem Bereichsbegrenzer ausgestattet, der den zu durchlaufenden AF-Bereich limitiert (Abb.5). Folgende 3 Bereiche stehen zur Auswahl.

- **FULL** (1.12-1.6m - ∞) ● **6m** - ∞ ● **1.12-1.6m** - **6m**

**BRENNWEITENEINSTELLUNG**  
Durch Drehen des Zoomrings wird die Brennweite eingestellt.

● Wenn Sie das Bild in einem bestimmten Gegenlichtblende vor- und zurückziehen, können Sie als Schlie Zoom nutzen (Abb.7).

**ZOOM LOCK-SCHIEBER**  
Das Objektiv ist mit einem Zoom Lock-Schieber ausgestattet, um das „Kriechen“, die selbständige Bewegung des Zoomrings bei nach unten gehaltenem Objektiv, zu verhindern. Stellen Sie den Zoomring auf 100mm und bringen Sie den Zoom Lock-Schieber in die Position „LOCK“ (Abb.7).

**ÜBER OS (OPTICAL STABILIZER) MERKMALE**  
Dieses OS (Optical Stabilizer) Objektiv kompensiert erfolgreich die Unschärfen in Ihren Bildern, die durch Verwacklung der Kamera während der Aufnahme entsteht. Stellen Sie den OS (Optical Stabilizer) Schalter auf Modus 1 (Abb.8). Drücken Sie den Auslöser halb durch, verwirgeln Sie das Motiv für 2 cm ein bewegend undensatz vorst leiggen.

● Bitte benutzen Sie in den folgenden Situationen den Optical Stabilizer nicht:

- wenn das Objektiv auf einen Stativ montiert ist
- wenn die Aufnahme (Langzeitbelichtung).

**GENEHLICHLENDE**  
Das Objektiv wird mit einer abnehmbaren Bajonett-Gegenlichtblende ausgestattet. Diese hilft, Streulicht und Reflexe zu vermeiden, wie sie durch Staub auf der Linse und auf dem Filter entstehen können. Orientieren Sie sich beim Anbringen der Gegenlichtblende an den aufgedruckten Markierungen und achten Sie darauf, daß die Blende korrekt einrastet. (Abb.9)

● Während des Nichtgebrauchs kann die Gegenlichtblende in übergestülpter Form angesetzt werden.

**GUMMIABDECKUNG**  
Das Objektiv ist mit einer Gummimantel (Gummimantel), um die nach dem Abnehmen der Stativschelle erscheinende Nut abzudecken und das Objektiv dadurch komfortabler für die Freihandfotografie zu gestalten.

● Um die Abdeckung vom Objektiv zu entfernen, ziehen Sie die Abdeckung gerade heraus. (Abb.10)

● Bitte transportieren Sie das Objektiv nicht, indem Sie es lediglich an der Gummimantel tragen, da sich die Abdeckung dadurch lösen und das Objektiv herunterfallen könnte.

**STATIVSCHELLE**  
Dieses Objektiv ist mit der optionalen Stativschelle (TS-111) kompatibel.

**ÜBER TELEKONVERTER**  
In Kombination mit dem SIGMA TELE CONVERTER TC-1411 erhält man ein 140-560mm F7.9 Super-Tele-Zoom-Objektiv, in Kombination mit dem TELE KONVERTER TC-2011 ein 200-800mm F10-12 Objektiv.

- Verwenden Sie keine andere Objektive als die oben aufgelisteten.

**PFLEGE UND AUFBEWAHRUNG**  
Setzen Sie das Objektiv nicht harten Stößen, extrem hohen bzw. niedrigen Temperaturen oder hoher Luftfeuchtigkeit aus.

● Wählen Sie für längere Lagerung einen kühlen, trockenen und möglichst gut belüfteten Ort. Vermeiden Sie die Lagerung in der Nähe von Chemikalien, die Ihren Objektivschäden verursachen können.

● Verwenden Sie zur Entfernung von Schmutz oder Fingerabdrücken auf Glasflächen keinsalfen Verdünnen, Benzin oder andere organische Reinigungsmittel, sondern ein sauberes, feuchtes Optik-Reinigungstuch oder Optik-Reinigungspapier.

● Das Objektiv ist nicht wassergeschützt. Sorgen Sie deshalb bei Aufnahmen im Regen oder in der Nähe von Wasser für ausreichenden Schutz. Die Reparatur eines Objektivs mit Wasserschaden ist häufig nicht möglich!

● Temperaturstöße können zur Beschädigung des Objektivs und seiner Glasflächen führen. Beim Wechsel aus der Kälte in ein geheiztes Zimmer empfiehlt es sich, das Objektiv solange im Köcher oder der Fototasche zu belassen, bis es die Zimmertemperatur angenommen hat.

**TECHNISCHE DATEN**

**TECHNISCHE DATEN**

**TECHNISCHE DATEN**

**TECHNISCHE DATEN**

**TECHNISCHE DATEN**

**TECHNISCHE DATEN**

**TECHNISCHE DATEN**

**TECHNISCHE DATEN**

**TECHNISCHE DATEN**

**TECHNISCHE DATEN**

**TECHNISCHE DATEN**

**TECHNISCHE DATEN**

**TECHNISCHE DATEN**

**TECHNISCHE DATEN**

**TECHNISCHE DATEN**

**TECHNISCHE DATEN**

**TECHNISCHE DATEN**

**TECHNISCHE DATEN**

**TECHNISCHE DATEN**

**TECHNISCHE DATEN**

**TECHNISCHE DATEN**

**TECHNISCHE DATEN**

**TECHNISCHE DATEN**

**TECHNISCHE DATEN**

**TECHNISCHE DATEN**

**TECHNISCHE DATEN**

**TECHNISCHE DATEN**

**TECHNISCHE DATEN**

**TECHNISCHE DATEN**

**TECHNISCHE DATEN**

**TECHNISCHE DATEN**

**TECHNISCHE DATEN**

**TECHNISCHE DATEN**

**TECHNISCHE DATEN**

**TECHNISCHE DATEN**

**TECHNISCHE DATEN**

**TECHNISCHE DATEN**

**TECHNISCHE DATEN**

**TECHNISCHE DATEN**

**TECHNISCHE DATEN**

**TECHNISCHE DATEN**

**TECHNISCHE DATEN**

**TECHNISCHE DATEN**

**TECHNISCHE DATEN**

**TECHNISCHE DATEN**

**TECHNISCHE DATEN**

**TECHNISCHE DATEN**

**TECHNISCHE DATEN**

**TECHNISCHE DATEN**

**TECHNISCHE DATEN**

**TECHNISCHE DATEN**

**TECHNISCHE DATEN**

**TECHNISCHE DATEN**

**TECHNISCHE DATEN**

**TECHNISCHE DATEN**

**TECHNISCHE DATEN**

**TECHNISCHE DATEN**

**TECHNISCHE DATEN**

**TECHNISCHE DATEN**

**TECHNISCHE DATEN**

**TECHNISCHE DATEN**

**TECHNISCHE DATEN**

**TECHNISCHE DATEN**

**TECHNISCHE DATEN**

**TECHNISCHE DATEN**

**TECHNISCHE DATEN**

**TECHNISCHE DATEN**

**TECHNISCHE DATEN**

**TECHNISCHE DATEN**

**TECHNISCHE DATEN**

**TECHNISCHE DATEN**

**TECHNISCHE DATEN**

**TECHNISCHE DATEN**

**TECHNISCHE DATEN**

**TECHNISCHE DATEN**

**TECHNISCHE DATEN**

**TECHNISCHE DATEN**

**TECHNISCHE DATEN**

**TECHNISCHE DATEN**

**TECHNISCHE DATEN**

**TECHNISCHE DATEN**

**TECHNISCHE DATEN**

**TECHNISCHE DATEN**

**TECHNISCHE DATEN**

**TECHNISCHE DATEN**

**TECHNISCHE DATEN**

**TECHNISCHE DATEN**

**TECHNISCHE DATEN**

**TECHNISCHE DATEN**

**TECHNISCHE DATEN**

**TECHNISCHE DATEN**

**TECHNISCHE DATEN**

**TECHNISCHE DATEN**

**TECHNISCHE DATEN**

**TECHNISCHE DATEN**

**TECHNISCHE DATEN**

**TECHNISCHE DATEN**

**TECHNISCHE DATEN**

**TECHNISCHE DATEN**

**TECHNISCHE DATEN**

**TECHNISCHE DATEN**

**TECHNISCHE DATEN**

**TECHNISCHE DATEN**

**TECHNISCHE DATEN**

**TECHNISCHE DATEN**

**TECHNISCHE DATEN**

**TECHNISCHE DATEN**

**TECHNISCHE DATEN**

**TECHNISCHE DATEN**

**TECHNISCHE DATEN**

**TECHNISCHE DATEN**

**TECHNISCHE DATEN**

**TECHNISCHE DATEN**

**TECHNISCHE DATEN**

**TECHNISCHE DATEN**

**TECHNISCHE DATEN**

**TECHNISCHE DATEN**

**TECHNISCHE DATEN**

**TECHNISCHE DATEN**

**TECHNISCHE DATEN**

**TECHNISCHE DATEN**

**TECHNISCHE DATEN**

**TECHNISCHE DATEN**

**TECHNISCHE DATEN**

**TECHNISCHE DATEN**

**TECHNISCHE DATEN**

**TECHNISCHE DATEN**

**TECHNISCHE DATEN**

**TECHNISCHE DATEN**

**TECHNISCHE DATEN**

**TECHNISCHE DATEN**

