

SIEMENS

Wärmeschublade

Tiroir chauffant

Cassetto termico

Warmhoudlade

BI510CN.0, BI510DN.0

de	Gebrauchs- und Montageanleitung	2	it	Manuale utente e istruzioni d'installazione	21
fr	Manuel d'utilisation et notice d'installation	11	nl	Gebruikershandleiding en installatie-instructies	30



Register your product on My Siemens and discover exclusive services and offers.
siemens-home.bsh-group.com/welcome

The future moving in.

Inhaltsverzeichnis

GEBRAUCHSANLEITUNG

1	Sicherheit	2
2	Sachschäden vermeiden	3
3	Umweltschutz und Sparen	3
4	Kennenlernen	4
5	Vor dem ersten Gebrauch	4
6	Geschirr	4
7	Grundlegende Bedienung	5
8	Geschirr vorwärmen	5
9	Speisen warmhalten	5
10	Reinigen und Pflegen	6
11	Störungen beheben	6
12	So gelingt's	7
13	Kundendienst	8
14	MONTAGEANLEITUNG	9
14.4	Sichere Montage	10

1 Sicherheit

Beachten Sie die nachfolgenden Sicherheitshinweise.

1.1 Allgemeine Hinweise

- Lesen Sie diese Anleitung sorgfältig.
- Bewahren Sie die Anleitung sowie die Produktinformationen für einen späteren Gebrauch oder Nachbesitzer auf.
- Schließen Sie das Gerät bei einem Transportschaden nicht an.

1.2 Bestimmungsgemäßer Gebrauch

Dieses Gerät ist nur für den Einbau bestimmt. Spezielle Montageanleitung beachten. Nur konzessioniertes Fachpersonal darf Geräte ohne Stecker anschließen. Bei Schäden durch falschen Anschluss besteht kein Anspruch auf Garantie.

Verwenden Sie das Gerät nur:

- um Speisen warmzuhalten und um Geschirr zu wärmen.
- im privaten Haushalt und in geschlossenen Räumen des häuslichen Umfelds.

- bis zu einer Höhe von 4000 m über dem Meeresspiegel.

Verwenden Sie das Gerät nicht:

- auf Booten oder in Fahrzeugen.
- mit einer externen Zeitschaltuhr oder einer Fernbedienung.

1.3 Einschränkung des Nutzerkreises

Dieses Gerät kann von Kindern ab 8 Jahren und darüber und von Personen mit reduzierten physischen, sensorischen oder mentalen Fähigkeiten oder Mangel an Erfahrung und/oder Wissen benutzt werden, wenn sie beaufsichtigt oder bezüglich des sicheren Gebrauchs des Geräts unterwiesen wurden und die daraus resultierenden Gefahren verstanden haben.

Kinder dürfen nicht mit dem Gerät spielen. Reinigung und Benutzerwartung dürfen nicht durch Kinder durchgeführt werden, es sei denn, sie sind 15 Jahre und älter und werden beaufsichtigt.

Kinder jünger als 8 Jahre vom Gerät und der Anschlussleitung fernhalten.

1.4 Sicherer Gebrauch

WARNUNG – Brandgefahr!

Der Geräteinnenraum wird sehr heiß, brennbare Materialien können sich entzünden.

- ▶ Nie brennbare Gegenstände oder Kunststoffbehälter im Gerät aufbewahren.

WARNUNG – Verbrennungsgefahr!

Das Zubehör oder Geschirr wird während des Betriebs sehr heiß.

- ▶ Heißes Zubehör oder Geschirr immer mit Ofenhandschuhe aus dem Gerät entnehmen.

Der Geräteinnenraum wird während des Betriebs sehr heiß.

- ▶ Nie den heißen Geräteinnenraum berühren.
- ▶ Kinder fernhalten.

Das Gerät wird während des Betriebs heiß.

- ▶ Vor der Reinigung Gerät abkühlen lassen.

⚠️ WARNUNG – Stromschlaggefahr!

Unsachgemäße Reparaturen sind gefährlich.

- ▶ Nur dafür geschultes Fachpersonal darf Reparaturen am Gerät durchführen.
- ▶ Nur Original-Ersatzteile dürfen zur Reparatur des Geräts verwendet werden.
- ▶ Wenn die Netzanschlussleitung dieses Geräts beschädigt wird, muss sie durch geschultes Fachpersonal ersetzt werden.

Eine beschädigte Isolierung der Netzanschlussleitung ist gefährlich.

- ▶ Nie die Netzanschlussleitung mit heißen Geräteteilen oder Wärmequellen in Kontakt bringen.
- ▶ Nie die Netzanschlussleitung mit scharfen Spitzen oder Kanten in Kontakt bringen.
- ▶ Nie die Netzanschlussleitung knicken, quetschen oder verändern.

Eindringende Feuchtigkeit kann einen Stromschlag verursachen.

- ▶ Keinen Dampfreiniger oder Hochdruckreiniger verwenden, um das Gerät zu reinigen.

Ein beschädigtes Gerät oder eine beschädigte Netzanschlussleitung ist gefährlich.

- ▶ Nie ein beschädigtes Gerät betreiben.

- ▶ Nie an der Netzanschlussleitung ziehen, um das Gerät vom Stromnetz zu trennen. Immer am Netzstecker der Netzanschlussleitung ziehen.
- ▶ Wenn das Gerät oder die Netzanschlussleitung beschädigt ist, sofort den Netzstecker der Netzanschlussleitung ziehen oder die Sicherung im Sicherungskasten ausschalten.
- ▶ Den Kundendienst rufen. → Seite 8

⚠️ WARNUNG – Erstickungsgefahr!

Kinder können sich Verpackungsmaterial über den Kopf ziehen oder sich darin einwickeln und ersticken.

- ▶ Verpackungsmaterial von Kindern fernhalten.
- ▶ Kinder nicht mit Verpackungsmaterial spielen lassen.

Kinder können Kleinteile einatmen oder verschlucken und dadurch ersticken.

- ▶ Kleinteile von Kindern fernhalten.
- ▶ Kinder nicht mit Kleinteilen spielen lassen.

2 Sachschäden vermeiden

ACHTUNG!

Zu hohes Gewicht kann das Gerät beschädigen.

- ▶ Das Gerät mit maximal 15 kg belasten.

Feuchtigkeit kann das Gerät beschädigen.

- ▶ Das Gerät nicht zum Aufbewahren von Speisen und Getränken verwenden. Die Feuchtigkeit der Speisen kann zu Korrosionsschäden führen.

3 Umweltschutz und Sparen

3.1 Verpackung entsorgen

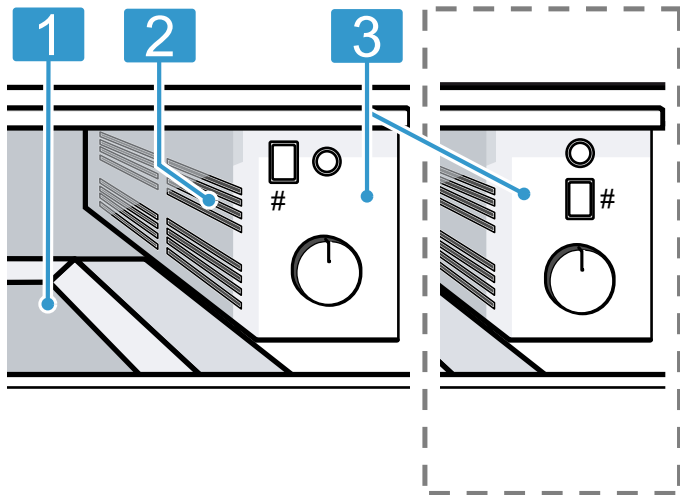
Die Verpackungsmaterialien sind umweltverträglich und wiederverwertbar.

- ▶ Die einzelnen Bestandteile getrennt nach Sorten entsorgen.

4 Kennenlernen

4.1 Gerät

Hier finden Sie eine Übersicht über die Bestandteile Ihres Geräts.

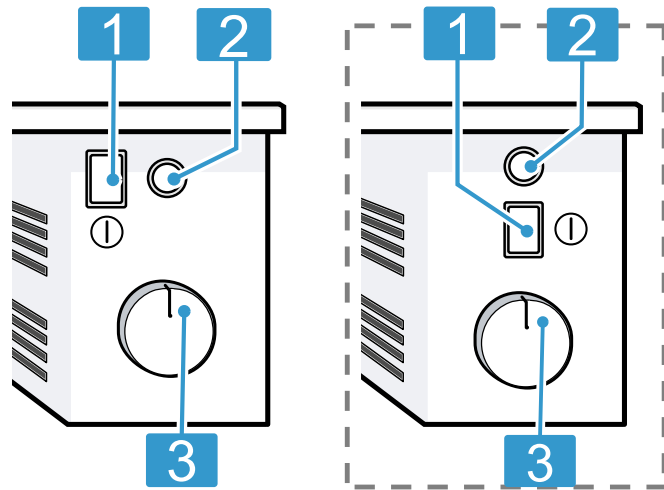


Je nach Gerätetyp können Einzelheiten im Bild abweichen, z. B. Farbe und Form.

- 1** Auflagefläche mit Antirutschmatte
- 2** Lüfter und Heizung
- 3** Bedienelemente

4.2 Bedienelemente

Über das Bedienfeld stellen Sie alle Funktionen Ihres Geräts ein und erhalten Informationen zum Betriebszustand.



- 1** Hauptschalter
- 2** Betriebsanzeige
- 3** Temperaturwähler

5 Vor dem ersten Gebrauch

Nehmen Sie die Einstellungen für die erste Inbetriebnahme vor. Reinigen Sie das Gerät und das Zubehör.

5.1 Gerät vor dem ersten Gebrauch reinigen und aufheizen

1. Das Gerät reinigen.

2. Das Zubehör entnehmen.
3. Das Gerät für eine Stunde bei 80 °C aufheizen.
 - ✓ Rauch- und Geruchsentwicklungen sind normal.

6 Geschirr

Diese Hinweise helfen Ihnen, Schäden an Geschirr zu vermeiden.

6.1 Geeignetes Geschirr

Die Wärmeschublade dürfen Sie mit maximal 15 kg belasten. Sie können z. B. Menügeschirr für 6 Personen oder 12 Personen vorwärmen.

Schublade mit 14 cm		Schublade mit 29 cm	
6 Menüteller	Ø 24 cm	12 Menüteller	Ø 24 cm
6 Suppentassen	Ø 10 cm	12 Suppentassen	Ø 10 cm
1 Schüssel	Ø 19 cm	1 Schüssel	Ø 22 cm
1 Schüssel	Ø 17 cm	1 Schüssel	Ø 19 cm
1 Fleischplatte	32 cm	1 Schüssel	Ø 17 cm
		2 Fleischplatten	32 cm

7 Grundlegende Bedienung

7.1 Gerät öffnen

- ▶ Auf die Mitte der Wärmeschublade drücken.
- ✓ Die Wärmeschublade springt heraus und kann herausgezogen werden.

7.2 Gerät schließen

- ▶ Auf die Mitte der Wärmeschublade drücken und zurückschieben.

7.3 Gerät einschalten

- ▶ ① drücken.

7.4 Gerät ausschalten

- ▶ ① drücken.

7.5 Temperatur einstellen

- ▶ Die Temperatur stufenlos zwischen **MIN**, **MED** und **MAX** einstellen.

8 Geschirr vorwärmen

Im vorgewärmten Geschirr kühlen Speisen nicht so schnell ab. Getränke bleiben länger warm.

8.1 Geschirr vorwärmen starten

⚠️ WARNUNG – Verbrennungsgefahr!

Auf höherer Stufe werden die Trinkgefäße sehr heiß.

- ▶ Bei Trinkgefäßen die Stufen **MIN** bis **MED** einstellen.
1. Die Antirutschmatte unterlegen, um Kratzer in der Oberfläche der Schublade zu vermeiden.
 2. Das Geschirr in die Wärmeschublade räumen.
 - Das Geschirr auf dem gesamten Boden der Wärmeschublade verteilen, um die Dauer zu verringern.

Hohe Geschirrtteile oder Tellerstapel dürfen die Lüftungsöffnung nicht blockieren. Eine freie Lüftungsöffnung gewährleistet eine gute Zirkulation der Warmluft.
 3. Den Temperaturwähler auf die gewünschte Stufe stellen.

Für Geschirr eignet sich eine gewünschte Stufe bis **MAX**. Für Trinkgefäße eignen sich die Stufen von **MIN** bis **MED**.

4. Das Gerät einschalten.
- ✓ Die Betriebsanzeige leuchtet, das Gerät heizt und der Lüfter läuft.
5. Die Wärmeschublade schließen.

Hinweis: Die Erwärmungsdauer richtet sich nach dem Material, der Dicke, der Menge und der Verteilung des Geschirrs. Bei einem Menü-Geschirr für 6 Personen beträgt die Dauer ungefähr 15-25 Minuten.

8.2 Geschirr vorwärmen beenden

⚠️ WARNUNG – Verbrennungsgefahr!

Das Zubehör oder Geschirr wird während des Betriebs sehr heiß.

- ▶ Heißes Zubehör oder Geschirr immer mit Topflappen aus dem Gerät entnehmen.
1. Die Wärmeschublade öffnen.
 2. Das Gerät ausschalten.
 3. Das Geschirr entnehmen.

9 Speisen warmhalten

Mit der Wärmeschublade können Speisen für eine bestimmte Zeit warmgehalten werden.

Wir empfehlen Ihnen, die Speisen nicht länger als eine Stunde warm zu halten. Es eignen sich gegartes Fleisch, Geflügel, Fisch, Soßen, Gemüse, Beilagen und Suppen.

9.1 Speisen warmhalten starten

ACHTUNG!

Heißes Geschirr vom Kochfeld beschädigt die Antirutschmatte der Wärmeschublade.

- ▶ Keine heißen Töpfe oder Pfannen direkt vom heißen Kochfeld auf die Antirutschmatte stellen.
1. Die Antirutschmatte unterlegen, um Kratzer in der Oberfläche der Schublade zu vermeiden.

Die Antirutschmatte ist lebensmittelecht. In der Wärmeschublade können trockene Speisen direkt auf der Antirutschmatte erwärmt werden. Im Anschluss muss die Antirutschmatte gereinigt werden.

2. Das Geschirr in die Wärmeschublade räumen.
3. Den Temperaturwähler auf die gewünschte Stufe stellen.
4. Das Gerät einschalten.
- ✓ Die Betriebsanzeige leuchtet, das Gerät heizt und der Lüfter läuft.
5. Das Geschirr 10 Minuten vorheizen.
6. Die Speisen in das vorgewärmte Geschirr geben.
 - Das Geschirr nicht zu voll mit Speisen füllen, damit beim Öffnen und Schließen der Wärmeschublade nichts überschwappt.
 - Leicht antrocknende Speisen mit einem hitzebeständigen Deckel oder Alufolie abdecken.
7. Die Wärmeschublade schließen.

9.2 Speisen warmhalten beenden

WARNUNG – Verbrennungsgefahr!

Das Zubehör oder Geschirr wird während des Betriebs sehr heiß.

- ▶ Heißes Zubehör oder Geschirr immer mit Topflappen aus dem Gerät entnehmen.

1. Die Wärmeschublade öffnen.
2. Das Gerät ausschalten.
3. Das Geschirr entnehmen.

10 Reinigen und Pflegen

Damit Ihr Gerät lange funktionsfähig bleibt, reinigen und pflegen Sie es sorgfältig.

10.1 Reinigungsmittel

Geeignete Reinigungsmittel erhalten Sie beim Kundendienst oder im Online-Shop.

ACHTUNG!

Ungeeignete Reinigungsmittel können die Oberflächen des Geräts beschädigen.

- ▶ Keine scharfen oder scheuernden Reinigungsmittel verwenden.
- ▶ Keine stark alkoholhaltigen Reinigungsmittel verwenden.
- ▶ Keine harten Scheuerkissen oder Putzschwämme verwenden.
- ▶ Glasreiniger, Glasschaber oder Edelstahl-Pflegemittel nur verwenden, wenn diese in der Reinigungsanleitung zu dem entsprechenden Teil empfohlen werden.
- ▶ Schwammtücher vor Gebrauch gründlich auswaschen.

10.2 Gerät reinigen

WARNUNG – Stromschlaggefahr!

Eindringende Feuchtigkeit kann einen Stromschlag verursachen.

- ▶ Keinen Dampfreiniger oder Hochdruckreiniger verwenden, um das Gerät zu reinigen.

WARNUNG – Verbrennungsgefahr!

Das Gerät wird während des Betriebs heiß.

- ▶ Vor der Reinigung Gerät abkühlen lassen.

Voraussetzung: Das Gerät ist ausgeschaltet.

1. Das Gerät mit einem feuchten Tuch und neutralem Reinigungsmittel, wie Spülmittel und Wasser, reinigen.
2. Mit einem weichen Tuch nachtrocknen.

10.3 Edelstahlflächen reinigen

1. Kalkflecken, Fettflecken, Stärkelflecken und Eiweißflecken immer sofort entfernen.
Unter solchen Flecken kann sich Korrosion bilden.
2. Wasser und etwas Spülmittel zur Reinigung benutzen.
3. Mit einem weichen Tuch nachtrocknen.

10.4 Glasfront reinigen

- ▶ Die Glasfront mit Glasreiniger und einem weichen Tuch reinigen.
 - Keine kratzenden Scheuerschwämme oder Glasschaber verwenden.

10.5 Antirutschmatte reinigen

1. Die Antirutschmatte zum Reinigen entnehmen.
2. Die Antirutschmatte mit Spülmittel reinigen.

11 Störungen beheben

Kleinere Störungen an Ihrem Gerät können Sie selbst beheben. Nutzen Sie die Informationen zur Störungsbehebung, bevor Sie den Kundendienst kontaktieren. So vermeiden Sie unnötige Kosten.

WARNUNG – Verletzungsgefahr!

Unsachgemäße Reparaturen sind gefährlich.

- ▶ Nur geschultes Fachpersonal darf Reparaturen am Gerät durchführen.
- ▶ Wenn das Gerät defekt ist, den Kundendienst rufen.

WARNUNG – Stromschlaggefahr!

Unsachgemäße Reparaturen sind gefährlich.

- ▶ Nur dafür geschultes Fachpersonal darf Reparaturen am Gerät durchführen.
- ▶ Nur Original-Ersatzteile dürfen zur Reparatur des Geräts verwendet werden.
- ▶ Wenn die Netzanschlussleitung dieses Geräts beschädigt wird, muss sie durch geschultes Fachpersonal ersetzt werden.

11.1 Funktionsstörungen

Störung	Ursache und Störungsbehebung
Das Geschirr oder die Speisen bleiben kalt.	Stromversorgung ist ausgefallen. <ul style="list-style-type: none">▶ Prüfen Sie, ob die Raumbeleuchtung oder andere Geräte im Raum funktionieren. Das Gerät ist ausgeschaltet. <ul style="list-style-type: none">▶ Schalten Sie das Gerät ein.

Störung	Ursache und Störungsbehebung
Das Geschirr oder die Speisen bleiben kalt.	Die Wärmeschublade ist nicht vollständig geschlossen. ▶ Schließen Sie die Wärmeschublade.
Gerät funktioniert nicht.	Sicherung ist defekt. ▶ Prüfen Sie die Sicherung im Sicherungskasten.
Das Geschirr oder die Speisen werden nicht ausreichend warm.	Das Geschirr oder die Speisen wurden nicht lange genug erwärmt. ▶ Erwärmen Sie das Geschirr oder die Speisen für einen längeren Zeitraum. Die Wärmeschublade ist nicht vollständig geschlossen. ▶ Schließen Sie die Wärmeschublade. Die Wärmeschublade war für längere Zeit geöffnet. ▶ Schließen Sie die Wärmeschublade. Die Wärmeschublade war nicht ausreichend vorgeheizt. ▶ Heizen Sie die Wärmeschublade ausreichend vor. Die Lüftungsöffnung wurde durch Geschirr blockiert. ▶ Entfernen Sie hohes Geschirr von der Lüftungsöffnung.
Die Betriebsanzeigelampe leuchtet nicht.	Die Betriebsanzeigelampe ist defekt. ▶ Rufen Sie den Kundendienst. → "Kundendienst", Seite 8
Die Sicherung im Sicherungskasten löst aus.	Sicherung ist defekt. ▶ Ziehen Sie den Netzstecker. ▶ Rufen Sie den Kundendienst. → "Kundendienst", Seite 8

12 So gelingt's

Für verschiedene Gerichte finden Sie hier die passenden Einstellungen sowie das beste Zubehör und Geschirr. Die Empfehlungen haben wir optimal auf Ihr Gerät abgestimmt.

12.1 Einstellempfehlungen

Die folgenden Einstellungen wurden speziell für Ihr Gerät getestet.

Geschirr und Trinkgefäße

Gericht	Schublade vorwärmen	Geschirr vorwärmen	Stufe	Hinweise
Teller, Suppentassen, Schüsseln	nein	entfällt	MAX	
Espressotassen, Kaffeetassen	nein	entfällt	MED	

Tiefkühlspeisen antauen

Gericht	Schublade vorwärmen	Geschirr vorwärmen	Stufe	Hinweise
Sahnetorten, Butter, Wurst, Käse	nein	nein	MIN	auf einem Teller oder in einer Glasschale
Kuchen, Brot	nein	nein	MED	auf einem Teller oder in einer Glasschale
Fleisch	nein	nein	MIN	auf einem Teller oder in einer Glasschale

Erwärmen

Gericht	Schublade vorwärmen	Geschirr vorwärmen	Stufe	Hinweise
Fladen, z. B. Eierkuchen, Wraps, Tacos	5 – 10 min	entfällt	MAX	
Trockene Kuchen, z. B. Streuselkuchen, Muffins	5 – 10 min	entfällt	MAX	

Warm halten

Gericht	Schublade vorwärmen	Geschirr vorwärmen	Stufe	Hinweise
Getränke	5 – 10 min	ja	MAX	
Speisen allgemein, Suppen, Soßen, Beilagen	5 – 10 min	ja	MAX	Speisen umfüllen, maximal 80 °C
Speisen empfindlich, z. B. angegartes Fleisch	5 – 10 min	ja	MED	Speisen umfüllen, maximal 80 °C
Eier gekocht, Rührei	5 – 10 min	ja	MED	Speisen umfüllen, maximal 80 °C
Brot, z. B. Toastbrot, Brötchen	5 – 10 min	entfällt	MED	

Schmelzen

Gericht	Schublade vorwärmen	Geschirr vorwärmen	Stufe	Hinweise
Gelatine auflösen	nein	nein	MAX	offenes Geschirr, circa 20 Minuten
Blockschokolade, Schokoladenuvertüre	nein	nein	MAX	
Kristallinen Honig	nein	nein	MIN	

Teig gehen lassen

Gericht	Schublade vorwärmen	Geschirr vorwärmen	Stufe	Hinweise
Hefeteig	5 – 10 min	nein	MIN	abgedeckte Schüssel, Schale oder Backblech

13 Kundendienst

Funktionsrelevante Original-Ersatzteile gemäß der entsprechenden Ökodesign-Verordnung erhalten Sie bei unserem Kundendienst für die Dauer von mindestens 10 Jahren ab dem Inverkehrbringen Ihres Geräts innerhalb des Europäischen Wirtschaftsraums.

Hinweis: Der Einsatz des Kundendienstes ist im Rahmen der Herstellergarantiebedingungen kostenfrei.

Detaillierte Informationen über die Garantiedauer und die Garantiebedingungen in Ihrem Land erhalten Sie bei unserem Kundendienst, Ihrem Händler oder auf unserer Website.

Wenn Sie den Kundendienst kontaktieren, benötigen Sie die Erzeugnisnummer (E-Nr.) und die Fertigungsnummer (FD) Ihres Geräts.

Die Kontaktdaten des Kundendienstes finden Sie im beiliegenden Kundendienstverzeichnis oder auf unserer Website.

13.1 Erzeugnisnummer (E-Nr.) und Fertigungsnummer (FD)

Die Erzeugnisnummer (E-Nr.) und die Fertigungsnummer (FD) finden Sie auf dem Typenschild des Geräts. Das Typenschild mit den Nummern finden Sie, wenn Sie die Schublade öffnen.

Um Ihre Gerätedaten und die Kundendienst-Telefonnummer schnell wiederzufinden, können Sie die Daten notieren.

14 Montageanleitung

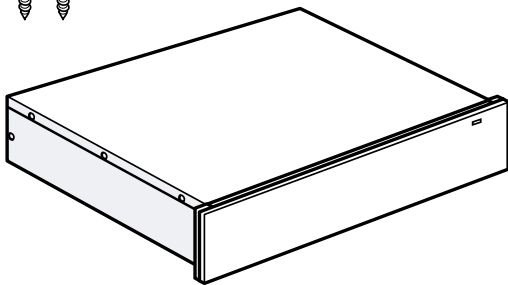
Beachten Sie diese Informationen bei der Montage des Geräts.



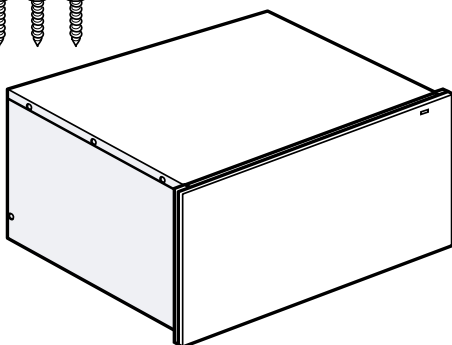
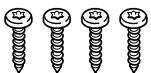
14.1 Lieferumfang

Prüfen Sie nach dem Auspacken alle Teile auf Transportschäden und die Vollständigkeit der Lieferung.

14 cm



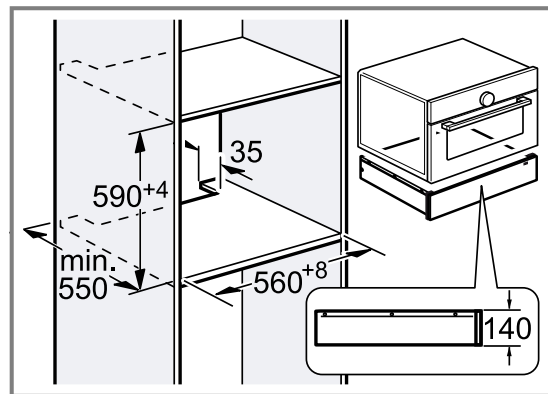
29 cm



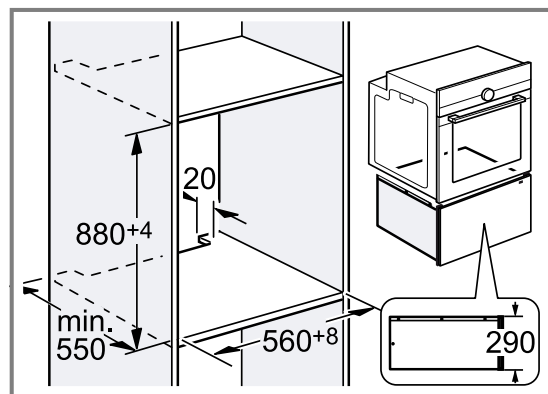
14.2 Einbau im Schrank

Hier finden Sie die Maße des Geräts

14 cm



29 cm



14.3 Hinweise zum elektrischen Anschluss

Um das Gerät sicher elektrisch anschließen zu können, beachten Sie diese Hinweise.

- Das Gerät darf nur an eine vorschriftsmäßig installierte Schutzkontakt-Steckdose angeschlossen werden. Das Verlegen einer Steckdose oder Austausch der Anschlussleitung darf nur vom Elektrofachmann unter Berücksichtigung der einschlägigen Vorschriften ausgeführt werden.
- Das Gerät darf nur mit der mitgelieferten Anschlussleitung angeschlossen werden. Die Anschlussleitung an der Geräterückseite einstecken.
- Anschlussleitungen mit verschiedenen Steckertypen sind beim Kundendienst erhältlich.
- Keine Mehrfachstecker, Steckerleisten und Verlängerungen benutzen. Bei Überlastung besteht Brandgefahr.
- Wenn der Stecker nach dem Einbau nicht mehr erreichbar ist, muss in der festverlegten elektrischen Installation eine Trennvorrichtung in den Phasen nach den Einrichtungsbestimmungen vorgesehen werden.

⚠ 14.4 Sichere Montage

Beachten Sie diese Sicherheitshinweise, wenn Sie das Gerät montieren.

⚠ WARNUNG – Erstickungsgefahr!

Kinder können sich Verpackungsmaterial über den Kopf ziehen oder sich darin einwickeln und ersticken.

- ▶ Verpackungsmaterial von Kindern fernhalten.
- ▶ Kinder nicht mit Verpackungsmaterial spielen lassen.

⚠ WARNUNG – Stromschlaggefahr!

Eine beschädigte Isolierung der Netzanschlussleitung ist gefährlich.

- ▶ Nie die Netzanschlussleitung mit heißen Geräteteilen oder Wärmequellen in Kontakt bringen.
- ▶ Nie die Netzanschlussleitung mit scharfen Spitzen oder Kanten in Kontakt bringen.
- ▶ Nie die Netzanschlussleitung knicken, quetschen oder verändern.

⚠ WARNUNG – Verletzungsgefahr!

Während der Montage können scharfkantige Teile zugänglich sein.

- ▶ Schutzhandschuhe tragen.

14.5 Montage

Einbaumöbel

Hier finden Sie Hinweise zum sicheren Einbau.

ACHTUNG!

Das Abdecken der Lüftungsschlitze und Ansaugöffnungen verursacht ein Überhitzen des Geräts.

- ▶ Lüftungsschlitze und Ansaugöffnungen nicht abdecken.

Durch den Einbau hinter einer Dekorblende ist eine Überhitzung des Geräts möglich.

- ▶ Das Gerät nicht hinter einer Dekorblende einbauen.

Der Einbauschränk darf hinter den Geräten keine Rückwand haben.

Zwischen Wand und Schrankboden oder Rückwand des darüberliegenden Schränks muss der Mindestabstand eingehalten werden.

Die Montageanleitung des darüberliegenden Geräts beachten.

Falls kein Zwischenboden über dem Gerät oder über dem Backofen möglich ist, einen Kippschutz am Gerät montieren. Einen passenden Kippschutz erhalten Sie über den Kundendienst, auf unserer Website oder im Online-Shop.

Gerät montieren

⚠ WARNUNG – Stromschlaggefahr!

Eine beschädigte Isolierung der Netzanschlussleitung ist gefährlich.

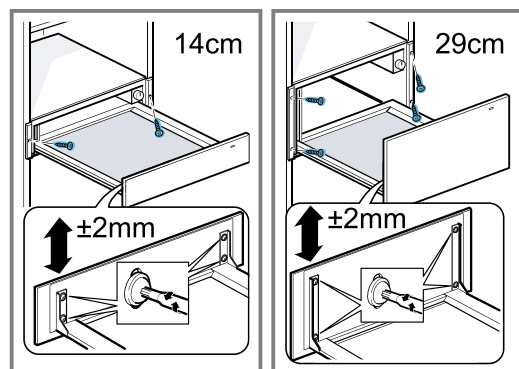
- ▶ Nie die Netzanschlussleitung mit heißen Geräteteilen oder Wärmequellen in Kontakt bringen.
- ▶ Nie die Netzanschlussleitung mit scharfen Spitzen oder Kanten in Kontakt bringen.
- ▶ Nie die Netzanschlussleitung knicken, quetschen oder verändern.

⚠ WARNUNG – Verletzungsgefahr!

Nach Entfernen der Transportsicherung kann sich die Schublade beim Transport ruckartig öffnen.

- ▶ Das Gerät so transportieren, dass sich die Schublade nicht versehentlich öffnet.
- Das hohe Gerätegewicht kann beim Anheben zu Verletzungen führen.
- ▶ Das Gerät nicht alleine anheben.

1. Die Netzanschlussleitung in eine Schutzkontakt-Steckdose einstecken.
Die Netzanschlussleitung darf nach dem Einbau die Rückseite und den Boden des Geräts nicht berühren.
2. Das Gerät einsetzen.
3. Das Gerät mittig ausrichten.
4. Das Gerät festschrauben.



5. Die Schutzpolster entfernen und entsorgen.

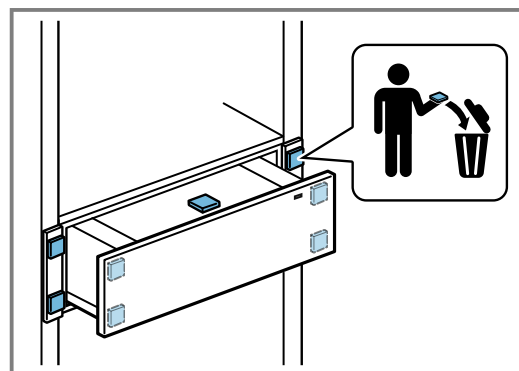


Table des matières

MANUEL D'UTILISATION

1	Sécurité.....	11
2	Éviter les dommages matériels.....	12
3	Protection de l'environnement et économies d'énergie.....	12
4	Description de l'appareil.....	13
5	Avant la première utilisation.....	13
6	Vaisselle.....	13
7	Utilisation.....	14
8	Préchauffer la vaisselle.....	14
9	Maintenir des plats au chaud.....	14
10	Nettoyage et entretien.....	15
11	Dépannage.....	15
12	Comment faire.....	16
13	Service après-vente.....	17
14	INSTRUCTIONS DE MONTAGE.....	18
14.4	Installation en toute sécurité.....	19

1 Sécurité

Respectez les consignes de sécurité suivantes.

1.1 Indications générales

- Lisez attentivement cette notice.
- Conservez la notice ainsi que les informations produit en vue d'une réutilisation ultérieure ou pour un futur nouveau propriétaire.
- Ne branchez pas l'appareil si ce dernier a été endommagé durant le transport.

1.2 Utilisation conforme

Cet appareil est conçu pour être encastré uniquement. Respecter les instructions de montage spécifiques.

Seul un personnel qualifié et agréé peut raccorder l'appareil sans fiche. En cas de dommages dus à un raccordement incorrect, il n'y a aucun droit à la garantie.

Utilisez l'appareil uniquement :

- pour maintenir des aliments au chaud et réchauffer de la vaisselle.

- pour un usage privé et dans les pièces fermées d'un domicile.
- jusqu'à une altitude maximale de 4000 m au-dessus du niveau de la mer.

N'utilisez pas l'appareil :

- sur des bateaux ou dans des véhicules.
- avec une minuterie externe ou une télécommande.

1.3 Restrictions du périmètre utilisateurs

Les enfants de 8 ans et plus, les personnes souffrant d'un handicap physique, sensoriel ou mental ou ne détenant pas l'expérience et/ou les connaissances nécessaires pourront utiliser cet appareil à condition de le faire sous surveillance, ou que son utilisation sûre leur ait été enseignée et qu'ils aient compris les dangers qui en émanent.

Les enfants ne sont pas autorisés à jouer avec l'appareil.

Les enfants ne doivent en aucun cas s'occuper du nettoyage et de la maintenance utilisateur, sauf s'ils sont âgés de 15 ans et plus et agissent sous surveillance.

Les enfants de moins de 8 ans doivent être tenus à distance de l'appareil et du cordon d'alimentation secteur.

1.4 Utilisation sûre

AVERTISSEMENT – Risque d'incendie !

L'intérieur de l'appareil devient très chaud, des matières inflammables peuvent s'enflammer.

- ▶ Ne placez jamais d'objets inflammables ni de récipients en matière plastique dans l'appareil.

AVERTISSEMENT – Risque de brûlures !

Les accessoires ou les récipients deviennent très chauds pendant le fonctionnement.

- ▶ Retirez toujours les accessoires ou les récipients chauds de l'appareil avec des maniques.

L'intérieur de l'appareil devient très chaud pendant son fonctionnement.

- ▶ Ne touchez jamais le compartiment intérieur de l'appareil chaud.
- ▶ Tenez les enfants à l'écart.

L'appareil devient chaud pendant son utilisation.

- ▶ Laissez refroidir l'appareil avant de le nettoyer.

⚠ AVERTISSEMENT – Risque d'électrocution !

Les réparations non conformes sont dangereuses.

- ▶ Seul un personnel dûment qualifié peut entreprendre des réparations sur l'appareil.
- ▶ Seules des pièces de rechange d'origine peuvent être utilisées pour réparer l'appareil.
- ▶ En cas d'endommagement du cordon d'alimentation secteur, celui-ci doit être remplacé par un personnel qualifié.

Le cordon d'alimentation pose un danger si sa gaine de protection est endommagée.

- ▶ Ne mettez jamais en contact le cordon d'alimentation avec des sources de chaleur et des pièces chaudes de l'appareil.
- ▶ Ne mettez jamais en contact le cordon d'alimentation avec des pointes acérées ou arêtes tranchantes.
- ▶ Ne pliez, n'écrasez ou ne modifiez jamais le cordon d'alimentation.

L'infiltration d'humidité peut occasionner un choc électrique.

- ▶ Ne pas utiliser de nettoyeur vapeur ou haute pression pour nettoyer l'appareil.

Un appareil endommagé ou un cordon d'alimentation secteur endommagé est dangereux.

- ▶ N'utilisez jamais un appareil endommagé.
- ▶ Ne tirez jamais sur le cordon d'alimentation secteur pour débrancher l'appareil du secteur. Débranchez toujours la fiche du cordon d'alimentation secteur.
- ▶ Si l'appareil ou le cordon d'alimentation secteur est endommagé, débranchez immédiatement le cordon d'alimentation secteur ou coupez le fusible dans le boîtier à fusibles.
- ▶ Appelez le service après-vente.
→ Page 17

⚠ AVERTISSEMENT – Risque d'asphyxie !

Les enfants risquent de s'envelopper dans les matériaux d'emballage ou de les mettre sur la tête et de s'étouffer.

- ▶ Conserver les matériaux d'emballage hors de portée des enfants.
- ▶ Ne jamais laisser les enfants jouer avec les emballages.

Les enfants risquent d'inhaler ou d'avalier des petits morceaux et s'étouffer.

- ▶ Conserver les petites pièces hors de portée des enfants.
- ▶ Ne pas laisser les enfants jouer avec les petites pièces.

2 Éviter les dommages matériels

ATTENTION !

Un poids excessif peut endommager l'appareil.

- ▶ L'appareil ne doit pas supporter une charge de plus de 15 kg.

L'humidité peut endommager l'appareil.

- ▶ N'utilisez pas l'appareil pour conserver des aliments ou des boissons. L'humidité des aliments peut entraîner des dommages dus à la corrosion.

3 Protection de l'environnement et économies d'énergie

3.1 Élimination de l'emballage

Les emballages sont écologiques et recyclables.

- ▶ Veuillez éliminer les pièces détachées après les avoir triées par matière.

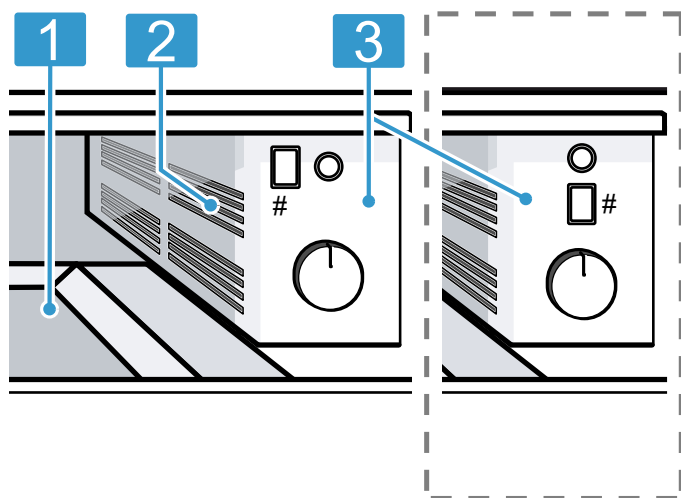


Éliminez l'emballage en respectant l'environnement.

4 Description de l'appareil

4.1 Appareil

Cette section contient une vue d'ensemble des composants de votre appareil.

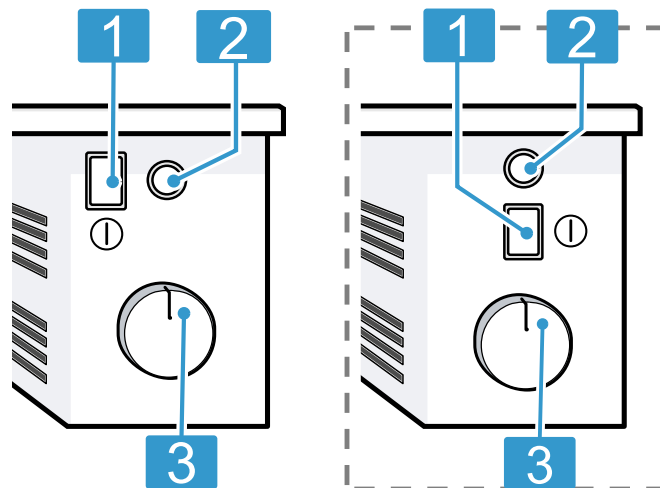


Selon le type d'appareil, certains détails illustrés peuvent varier, par exemple la couleur et la forme.

- 1** Surface portante avec tapis antidérapant
- 2** Ventilateur et chauffage
- 3** Éléments de commande

4.2 Éléments de commande

Le champ de commande vous permet de configurer toutes les fonctions de votre appareil et vous donne des informations sur l'état de fonctionnement.



- 1** Interrupteur principal
- 2** Indicateur de fonctionnement
- 3** Sélecteur de température

5 Avant la première utilisation

Effectuez les réglages pour la première mise en service. Nettoyez l'appareil et les accessoires.

5.1 Nettoyer l'appareil avant la première utilisation et le chauffer

1. Nettoyez l'appareil.

2. Retirez les accessoires.
3. Chauffez l'appareil à 80 °C pendant une heure.
 - ✓ La fumée et les odeurs sont normales.

6 Vaisselle

Ces conseils vous permettront d'éviter d'endommager la vaisselle.

6.1 Vaisselle appropriée

Le tiroir chauffant ne doit pas supporter une charge de plus de 15 kg. Vous pouvez préchauffer par exemple de la vaisselle pour 6 ou 12 personnes.

Tiroir avec 14 cm		Tiroir avec 29 cm	
6 grandes assiettes	Ø 24 cm	12 grandes assiettes	Ø 24 cm
6 bols à soupe	Ø 10 cm	12 bols à soupe	Ø 10 cm
1 saladier	Ø 19 cm	1 saladier	Ø 22 cm
1 saladier	Ø 17 cm	1 saladier	Ø 19 cm
1 plat à viande	32 cm	1 saladier	Ø 17 cm
		2 plats à viande	32 cm

7 Utilisation

7.1 Ouvrir l'appareil

- ▶ Appuyez au milieu du tiroir chauffant.
- ✓ Le tiroir chauffant sort et peut être retiré.

7.2 Fermer l'appareil

- ▶ Appuyez au milieu du tiroir chauffant et repoussez-le.

7.3 Allumer l'appareil

- ▶ Appuyez sur ①.

7.4 Éteindre l'appareil

- ▶ Appuyez sur ①.

7.5 Régler la température

- ▶ Réglez la température en continu entre **MIN**, **MED** et **MAX**.

8 Préchauffer la vaisselle

Les aliments refroidissent moins vite sur une vaisselle préchauffée. Les boissons restent plus longtemps chaudes.

8.1 Démarrer le préchauffage de la vaisselle

⚠ AVERTISSEMENT – Risque de brûlures !

À des degrés supérieurs, les verres deviennent très chauds.

- ▶ Pour les verres, réglez les niveaux **MIN** à **MED**.

1. Placez un tapis antidérapant afin d'éviter de rayer la surface du tiroir.
2. Placez la vaisselle dans le tiroir chauffant.
 - Répartissez la vaisselle sur tout le fond du tiroir chauffant pour réduire la durée.

Les pièces de vaisselle hautes ou les piles d'assiettes ne doivent pas bloquer l'ouverture de ventilation. Une ouverture de ventilation libre garantit une bonne circulation de l'air chaud.
3. Réglez le sélecteur de température sur la puissance souhaitée.

Il est préférable d'utiliser une puissance de **MAX** pour la vaisselle. Les puissances de **MIN** à **MED** conviennent aux verres.

4. Mettez l'appareil en marche.
 - ✓ L'indicateur de fonctionnement s'allume, l'appareil chauffe et le ventilateur fonctionne.
5. Fermez le tiroir chauffant.

Remarque : La durée de chauffage dépend du matériau, de l'épaisseur, de la quantité et de la répartition de la vaisselle. Pour une vaisselle de 6 personnes, la durée est d'environ 15 à 25 minutes.

8.2 Terminer le préchauffage de la vaisselle

⚠ AVERTISSEMENT – Risque de brûlures !

Les accessoires ou les récipients deviennent très chauds pendant le fonctionnement.

- ▶ Utilisez toujours des maniques pour retirer de la vaisselle ou un accessoire chaud du compartiment de cuisson.
1. Ouvrez le tiroir chauffant.
 2. Éteignez l'appareil.
 3. Retirez la vaisselle.

9 Maintenir des plats au chaud

Le tiroir chauffant permet de garder les plats au chaud pendant un certain temps.

Nous vous recommandons de ne pas maintenir les plats au chaud plus d'une heure. Le maintien au chaud convient pour de la viande, de la volaille, des poissons cuits, des sauces, des garnitures et des soupes.

9.1 Démarrer le maintien au chaud des plats

ATTENTION !

La vaisselle chaude placée sur la table de cuisson endommage le tapis antidérapant du tiroir chauffant.

- ▶ Ne placez pas de casseroles ou de poêles chaudes directement de la table de cuisson chaude sur le tapis antidérapant.
1. Utilisez un tapis antidérapant afin d'éviter de rayer la surface du tiroir.

Le tapis antidérapant est adapté aux denrées alimentaires. Dans le tiroir chauffant, les plats secs peuvent être réchauffés directement sur le tapis antidérapant. Il faut ensuite nettoyer le tapis antidérapant.

2. Placez la vaisselle dans le tiroir chauffant.
3. Réglez le sélecteur de température sur la puissance souhaitée.
4. Mettez l'appareil en marche.
 - ✓ L'indicateur de fonctionnement s'allume, l'appareil chauffe et le ventilateur fonctionne.
5. Préchauffez la vaisselle pendant environ 10 minutes.
6. Placez les plats sur la vaisselle réchauffée.
 - Ne remplissez pas trop la vaisselle afin que son contenu ne déborde pas lors de l'ouverture ou de la fermeture du tiroir chauffant.

- Recouvrez les plats qui sèchent facilement d'un couvercle résistante à la chaleur ou d'une feuille d'aluminium.
7. Fermez le tiroir chauffant.

10 Nettoyage et entretien

Pour que votre appareil reste longtemps opérationnel, nettoyez-le et entretenez-le avec soin.

10.1 Produits de nettoyage

Vous pouvez vous procurer les produits de nettoyage appropriés auprès du service après-vente ou sur la boutique en ligne.

ATTENTION !

Des produits nettoyants inappropriés peuvent endommager les surfaces de l'appareil.

- ▶ Ne pas utiliser de produits de nettoyage agressifs ou récurants.
- ▶ N'utilisez pas de nettoyants fortement alcoolisés.
- ▶ Ne pas utiliser de tampon en paille métallique ni d'éponge à dos récurant.
- ▶ Utilisez uniquement des nettoyants pour vitres, des racloirs à verre ou des produits d'entretien pour acier inoxydable si ceux-ci sont recommandés dans les instructions de nettoyage de la pièce correspondante.
- ▶ Rincez soigneusement les tissus et éponges avant de les utiliser.

10.2 Nettoyer l'appareil

⚠ AVERTISSEMENT – Risque d'électrocution !

L'infiltration d'humidité peut occasionner un choc électrique.

- ▶ Ne pas utiliser de nettoyeur vapeur ou haute pression pour nettoyer l'appareil.

11 Dépannage

Vous pouvez corriger par vous-même les petits défauts de votre appareil. Lisez les renseignements de dépannage avant de contacter le service consommateurs. Vous vous épargnerez ainsi des dépenses inutiles.

⚠ AVERTISSEMENT – Risque de blessure !

Les réparations non conformes sont dangereuses.

- ▶ Seul un personnel qualifié est en droit d'effectuer des réparations sur l'appareil.
- ▶ Si l'appareil est défectueux, appeler le service après-vente.

9.2 Terminer le maintien au chaud des plats

⚠ AVERTISSEMENT – Risque de brûlures !

Les accessoires ou les récipients deviennent très chauds pendant le fonctionnement.

- ▶ Utilisez toujours des maniques pour retirer de la vaisselle ou un accessoire chaud du compartiment de cuisson.

1. Ouvrez le tiroir chauffant.
2. Éteignez l'appareil.
3. Retirez la vaisselle.

⚠ AVERTISSEMENT – Risque de brûlures !

L'appareil devient chaud pendant son utilisation.

- ▶ Laissez refroidir l'appareil avant de le nettoyer.

Condition : L'appareil est éteint.

1. Nettoyez l'appareil à l'aide d'un chiffon humide et d'un produit nettoyant neutre, tel que de l'eau et du liquide vaisselle.
2. Séchez-les ensuite avec un chiffon doux.

10.3 Nettoyer les surfaces en inox

1. Enlevez toujours immédiatement les taches de calcaire, de graisse, d'amidon et de blanc d'œuf. De la corrosion peut se former sous de telles salissures.
2. Pour le nettoyage, utilisez de l'eau et un peu de liquide vaisselle.
3. Séchez-les ensuite avec un chiffon doux.

10.4 Nettoyer la façade en verre

- ▶ Nettoyez la façade en verre avec un nettoyant pour vitres et un chiffon doux.
 - N'utilisez aucune éponge abrasive ni aucun racloir à verre.

10.5 Nettoyer le tapis antidérapant

1. Retirez le tapis antidérapant pour le nettoyer.
2. Nettoyez le tapis antidérapant avec du produit de nettoyage.

⚠ AVERTISSEMENT – Risque d'électrocution !

Les réparations non conformes sont dangereuses.

- ▶ Seul un personnel dûment qualifié peut entreprendre des réparations sur l'appareil.
- ▶ Seules des pièces de rechange d'origine peuvent être utilisées pour réparer l'appareil.
- ▶ En cas d'endommagement du cordon d'alimentation secteur, celui-ci doit être remplacé par un personnel qualifié.

11.1 Dysfonctionnements

Défaut	Cause et dépannage
La vaisselle ou les plats restent froids.	L'alimentation électrique est tombée en panne. ▶ Vérifiez si l'éclairage du compartiment ou d'autres appareils dans la pièce. L'appareil est éteint. ▶ Allumez l'appareil. Le tiroir chauffant n'est pas complètement fermé. ▶ Fermez le tiroir chauffant.
L'appareil ne fonctionne pas.	Le fusible est défectueux. ▶ Vérifiez le fusible dans le boîtier à fusibles.
La vaisselle ou les plats ne sont pas suffisamment chauds.	La vaisselle ou les plats n'ont pas été chauffés assez longtemps. ▶ Faites chauffer la vaisselle ou les plats pendant une plus longue période. Le tiroir chauffant n'est pas complètement fermé. ▶ Fermez le tiroir chauffant. Le tiroir chauffant est resté ouvert pendant une période prolongée. ▶ Fermez le tiroir chauffant. Le tiroir chauffant n'était pas suffisamment préchauffé. ▶ Préchauffez suffisamment le tiroir chauffant. L'ouverture de ventilation a été bloquée par de la vaisselle. ▶ Retirez la vaisselle haute de l'orifice de ventilation.
Le voyant de service ne s'allume pas.	Le voyant de service est défectueux. ▶ Appelez le service après-vente. → "Service après-vente", Page 17
Le fusible se déclenche dans le boîtier à fusibles.	Le fusible est défectueux. ▶ Retirez la fiche secteur. ▶ Appelez le service après-vente. → "Service après-vente", Page 17

12 Comment faire

Vous trouverez ici les réglages adéquats ainsi que les accessoires et ustensiles optimaux pour différents plats. Nous avons adapté les recommandations de manière optimale à votre appareil.

12.1 Recommandations de réglage

Les réglages suivants ont été testés spécifiquement pour votre appareil.

Vaisselle et verres

Plat	Préchauffer le tiroir	Préchauffer la vaisselle	Puissance	Remarques
Assiettes, bols à soupe, saladiers	non	n/a	MAX	
Tasses expresso, tasses à café	non	n/a	MED	

Décongeler des aliments congelés

Plat	Préchauffer le tiroir	Préchauffer la vaisselle	Puissance	Remarques
Tartes à la crème, beurre, saucisses, fromage	non	non	MIN	sur une assiette ou une tablette en verre

Plat	Préchauffer le tiroir	Préchauffer la vaisselle	Puissance	Remarques
Gâteaux, pain	non	non	MED	sur une assiette ou une tablette en verre
Viande	non	non	MIN	sur une assiette ou une tablette en verre

Maintenir au chaud

Plat	Préchauffer le tiroir	Préchauffer la vaisselle	Puissance	Remarques
Fougasses, crêpes, wraps, tacos	5 – 10 min	n/a	MAX	
Gâteaux, par ex. crumbles, muffins	5 – 10 min	n/a	MAX	

Maintenir au chaud

Plat	Préchauffer le tiroir	Préchauffer la vaisselle	Puissance	Remarques
Boissons	5 – 10 min	oui	MAX	
Aliments en général, soupes, sauces, garnitures	5 – 10 min	oui	MAX	Transvaser des aliments, maximum 80 °C
Aliments délicats, par ex. viande	5 – 10 min	oui	MED	Transvaser des aliments, maximum 80 °C
Œufs durs, œufs brouillés	5 – 10 min	oui	MED	Transvaser des aliments, maximum 80 °C
Pain, par ex. toasts, petits pains	5 – 10 min	n/a	MED	

Faire fondre

Plat	Préchauffer le tiroir	Préchauffer la vaisselle	Puissance	Remarques
Faire fondre de la gélatine	non	non	MAX	Récipient ouvert, environ 20 minutes
Chocolat à croquer ou glaçage au chocolat	non	non	MAX	
Miel cristallin	non	non	MIN	

Laisser lever la pâte

Plat	Préchauffer le tiroir	Préchauffer la vaisselle	Puissance	Remarques
Pâte à la levure	5 – 10 min	non	MIN	Saladier, bac ou plaque à pâtisserie couverts

13 Service après-vente

Les pièces de rechange relatives au fonctionnement de l'appareil et conformes à l'ordonnance d'écoconception correspondante sont disponibles auprès de notre

service après-vente pour une durée d'au moins 10 ans à partir de la mise sur le marché de votre appareil dans l'Espace économique européen.

Remarque : Dans le cadre des conditions de la garantie, le recours au service après-vente est gratuit.

Pour plus d'informations sur la durée et les conditions de la garantie dans votre pays, adressez-vous à notre service après-vente, à votre revendeur ou consultez notre site Web.

Lorsque vous contactez le service après-vente, vous avez besoin du numéro de produit (E-Nr.) et du numéro de fabrication (FD) de votre appareil.

Vous trouverez les données de contact du service après-vente dans la liste ci-jointe ou sur notre site Web.

13.1 Numéro de produit (E-Nr) et numéro de fabrication (FD)

Le numéro de série (E-Nr.) et le numéro de fabrication (FD) sont indiqués sur la plaque signalétique de l'appareil.

La plaque signalétique avec les numéros se trouve à l'intérieur du tiroir.

Pour retrouver rapidement les données de votre appareil et le numéro de téléphone du service consommateurs, n'hésitez pas à les recopier ailleurs.

14 Instructions de montage

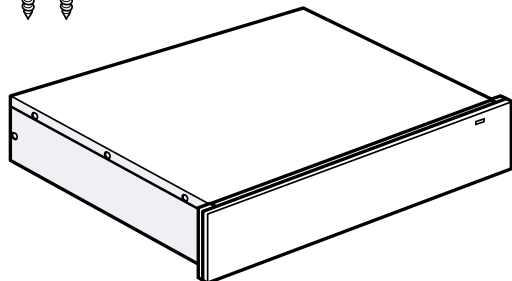
Respectez ces informations lors du montage de l'appareil.



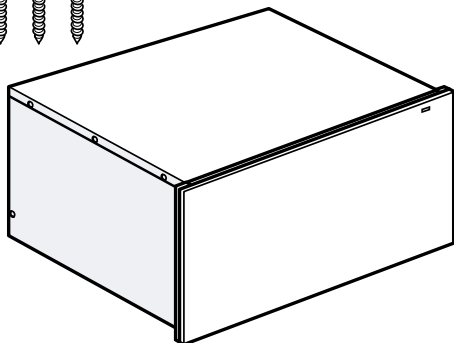
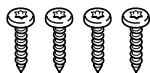
14.1 Contenu de la livraison

Une fois le produit déballé, inspectez toutes les pièces pour détecter d'éventuels dégâts dus au transport et vous assurer de l'intégralité de la livraison.

14 cm



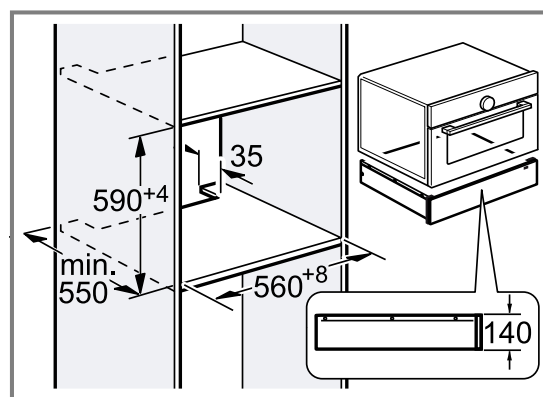
29 cm



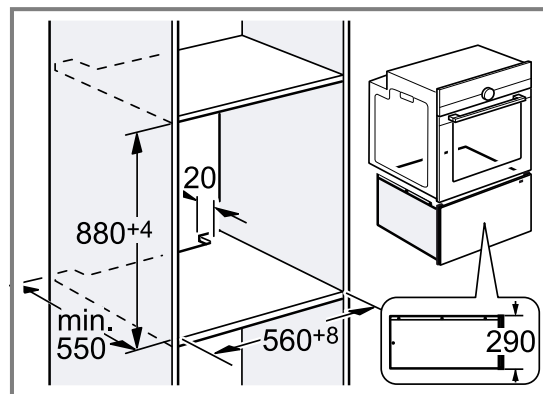
14.2 Montage dans un élément

Vous trouverez ici les dimensions de l'appareil

14 cm



29 cm



14.3 Remarques concernant le branchement électrique

Pour pouvoir connecter l'appareil électriquement en toute sécurité, respectez ces consignes.

- L'appareil doit uniquement être raccordé à une prise de courant de sécurité installée de manière réglementaire. Seul un électricien agréé est habilité à installer ou à déplacer une prise ou à changer le cordon d'alimentation secteur, en respectant les prescriptions en vigueur.
- L'appareil doit uniquement être raccordé au moyen du câble de raccordement fourni. Connectez le cordon d'alimentation secteur au dos de l'appareil.

- Des câbles de raccordement avec différents types de prise sont disponibles auprès du service après-vente.
- N'utilisez pas de prise multiple, ni de barrettes de connexion ou de rallonges électriques. Il existe un risque d'incendie en cas de surcharge.
- Si la prise n'est plus accessible après l'installation, un système coupe-circuit dans les phases est à prévoir dans l'installation à câblage fixe, conformément aux dispositions d'installation.

⚠ 14.4 Installation en toute sécurité

Respectez les consignes de sécurité lorsque vous installez cet appareil.

⚠ AVERTISSEMENT – Risque d'asphyxie !

Les enfants risquent de s'envelopper dans les matériaux d'emballage ou de les mettre sur la tête et de s'étouffer.

- ▶ Conserver les matériaux d'emballage hors de portée des enfants.
- ▶ Ne jamais laisser les enfants jouer avec les emballages.

⚠ AVERTISSEMENT – Risque d'électrocution !

Le cordon d'alimentation pose un danger si sa gaine de protection est endommagée.

- ▶ Ne mettez jamais en contact le cordon d'alimentation avec des sources de chaleur et des pièces chaudes de l'appareil.
- ▶ Ne mettez jamais en contact le cordon d'alimentation avec des pointes acérées ou arêtes tranchantes.
- ▶ Ne pliez, n'écrasez ou ne modifiez jamais le cordon d'alimentation.

⚠ AVERTISSEMENT – Risque de blessure !

Certaines pièces accessibles lors du montage peuvent présenter des arêtes coupantes.

- ▶ Porter des gants de protection.

14.5 Installation

Meuble d'encastrement

Vous trouverez ici des conseils pour une installation en toute sécurité.

ATTENTION !

Le fait de recouvrir les fentes d'aération et les orifices d'aspiration entraînera une surchauffe de l'appareil.

- ▶ Ne couvrez pas les fentes d'aération et les orifices d'aspiration.

Une surchauffe de l'appareil est possible s'il est installé derrière une plaque décorative.

- ▶ N'installez pas l'appareil derrière une plaque décorative.

Le meuble d'encastrement ne doit pas avoir de paroi arrière derrière les appareils.

Une distance minimale doit être respectée entre le mur et le plancher de l'armoire ou la paroi arrière de l'armoire située au-dessus.

Respectez les instructions de montage de l'appareil ci-dessus.

Si n'est pas possible de placer un fond de séparation au-dessus de l'appareil ou au-dessus du four, installez une protection anti-basculement sur l'appareil. Vous pouvez vous procurer une sécurité anti-basculement appropriée auprès du service après-vente, sur notre site Web ou dans la boutique en ligne.

Montage de l'appareil

⚠ AVERTISSEMENT – Risque d'électrocution !

Le cordon d'alimentation pose un danger si sa gaine de protection est endommagée.

- ▶ Ne mettez jamais en contact le cordon d'alimentation avec des sources de chaleur et des pièces chaudes de l'appareil.
- ▶ Ne mettez jamais en contact le cordon d'alimentation avec des pointes acérées ou arêtes tranchantes.
- ▶ Ne pliez, n'écrasez ou ne modifiez jamais le cordon d'alimentation.

⚠ AVERTISSEMENT – Risque de blessure !

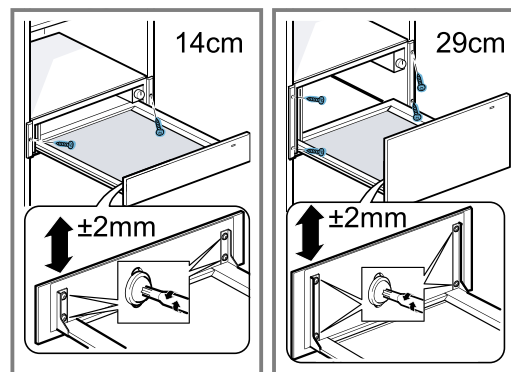
Après avoir retiré la cale de transport, le tiroir peut s'ouvrir par à-coups pendant le transport.

- ▶ Transportez l'appareil de manière à ce que le tiroir ne s'ouvre pas accidentellement.
- Le soulèvement du poids élevé de l'appareil peut entraîner des blessures.
- ▶ Ne soulevez jamais seul l'appareil.

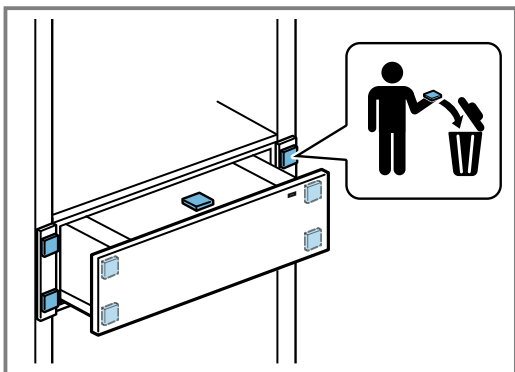
1. Branchez le cordon d'alimentation secteur dans une prise avec mise à la terre.

Le cordon d'alimentation secteur ne doit pas toucher le fond ni l'arrière de l'appareil après le montage.

2. Insérez l'appareil.
3. Centrez l'appareil.
4. Vissez fermement l'appareil.



5. Retirez les coussinets de protection et jetez-les.



Indice

MANUALE UTENTE

1	Sicurezza	21
2	Prevenzione di danni materiali	22
3	Tutela dell'ambiente e risparmio	22
4	Conoscere l'apparecchio	23
5	Prima del primo utilizzo	23
6	Stoviglie	23
7	Comandi di base	24
8	Preriscaldamento delle stoviglie	24
9	Mantenimento in caldo degli alimenti	24
10	Pulizia e cura	25
11	Sistemazione guasti	25
12	Funziona così	26
13	Servizio di assistenza clienti	27
14	ISTRUZIONI PER IL MONTAGGIO	28
14.4	Montaggio sicuro	29

1 Sicurezza

Osservare le seguenti avvertenze di sicurezza.

1.1 Avvertenze generali

- Leggere attentamente le presenti istruzioni.
- Conservare le istruzioni e le informazioni sul prodotto per il successivo utilizzo o per il futuro proprietario.
- Non collegare l'apparecchio se ha subito danni durante il trasporto.

1.2 Utilizzo conforme all'uso previsto

Questo apparecchio è concepito esclusivamente per l'incasso. Osservare le speciali istruzioni di montaggio.

L'allacciamento degli apparecchi senza l'impiego di spine deve essere eseguito esclusivamente da personale specializzato. In caso di danni causati da un allacciamento non corretto, decade il diritto di garanzia.

Utilizzare l'apparecchio soltanto:

- per mantenere calde le pietanze e riscaldare le stoviglie.
- in case private e in locali chiusi in ambito domestico;

- fino a un'altitudine di massimo 4000 m sul livello del mare.

Non usare l'apparecchio:

- su barche o autovetture.
- con un timer esterno o un telecomando.

1.3 Limitazione di utilizzo

Questo apparecchio può essere utilizzato da bambini di età pari o superiore a 8 anni e da persone con ridotte facoltà fisiche, sensoriali o mentali o prive di sufficiente esperienza e/o conoscenza se sorvegliati o già istruiti in merito all'utilizzo sicuro dell'apparecchio e se hanno compreso i rischi da esso derivanti. I bambini non devono giocare con l'apparecchio.

La pulizia e la manutenzione di competenza dell'utente non devono essere eseguite da bambini, a meno che non abbiano un'età di 15 anni o superiore e non siano sorvegliati. Tenere lontano dall'apparecchio e dal cavo di alimentazione i bambini di età inferiore agli 8 anni.

1.4 Utilizzo sicuro

AVVERTENZA – Pericolo di incendio!

Il vano interno dell'apparecchio si surriscalda molto, materiali infiammabili potrebbero prendere fuoco.

- ▶ Non conservare mai oggetti infiammabili o contenitori in plastica nell'apparecchio.

AVVERTENZA – Pericolo di ustioni!

L'accessorio o la stoviglia si surriscalda durante l'utilizzo.

- ▶ Servirsi delle presine per estrarre gli accessori caldi o la stoviglia dall'apparecchio.

Il vano interno dell'apparecchio diventa molto caldo durante il funzionamento.

- ▶ Non toccare mai il vano interno dell'apparecchio.
 - ▶ Tenere lontano i bambini.
- Durante il funzionamento l'apparecchio diventa caldo.
- ▶ Lasciarlo raffreddare prima di procedere alla pulizia.

⚠ AVVERTENZA – Pericolo di scosse elettriche!

Gli interventi di riparazione effettuati in modo non appropriato rappresentano una fonte di pericolo.

- ▶ Solo il personale adeguatamente specializzato e formato può eseguire riparazioni sull'apparecchio.
- ▶ Per la riparazione dell'apparecchio possono essere impiegati soltanto pezzi di ricambio originali.
- ▶ Se il cavo di collegamento dell'apparecchio è danneggiato, deve essere sostituito da personale tecnico appositamente formato.

Un isolamento danneggiato del cavo di allacciamento alla rete costituisce un pericolo.

- ▶ Non mettere mai il cavo di allacciamento alla rete a contatto con fonti di calore o parti dell'apparecchio calde.
- ▶ Non mettere mai il cavo di allacciamento alla rete a contatto con spigoli vivi.
- ▶ Non piegare, schiacciare o modificare mai il cavo di allacciamento alla rete.

L'infiltrazione di umidità può provocare una scarica elettrica.

- ▶ Non lavare l'apparecchio con pulitori a vapore o idropultrici.

Un apparecchio o un cavo di alimentazione danneggiati costituiscono un pericolo.

- ▶ Non mettere mai in funzione un apparecchio danneggiato.
- ▶ Non tirare mai il cavo di collegamento alla rete elettrica per staccare l'apparecchio dalla rete elettrica. Staccare sempre la spina del cavo di alimentazione.
- ▶ Se l'apparecchio o il cavo di alimentazione è danneggiato, staccare subito la spina di alimentazione del cavo di alimentazione e spegnere il fusibile nella scatola dei fusibili.
- ▶ Rivolgersi al servizio di assistenza clienti.
→ *Pagina 27*

⚠ AVVERTENZA – Pericolo di soffocamento!

I bambini potrebbero mettersi in testa il materiale di imballaggio o avvolgersi nello stesso, rimanendo soffocati.

- ▶ Tenere lontano il materiale di imballaggio dai bambini.
- ▶ Vietare ai bambini di giocare con materiali d'imballaggio.

I bambini possono inspirare o ingoiare le parti piccole, rimanendo soffocati.

- ▶ Tenere i bambini lontano dalle parti piccole.
- ▶ Non lasciare che i bambini giochino con le parti piccole.

2 Prevenzione di danni materiali

ATTENZIONE!

Un peso eccessivo può danneggiare l'apparecchio.

- ▶ Il peso massimo che si può caricare sull'apparecchio è pari a 15 kg.

L'umidità può danneggiare l'apparecchio.

- ▶ Non utilizzare l'apparecchio per la conservazione di cibi e bevande. L'umidità degli alimenti può causare danni da corrosione.

3 Tutela dell'ambiente e risparmio

3.1 Smaltimento dell'imballaggio

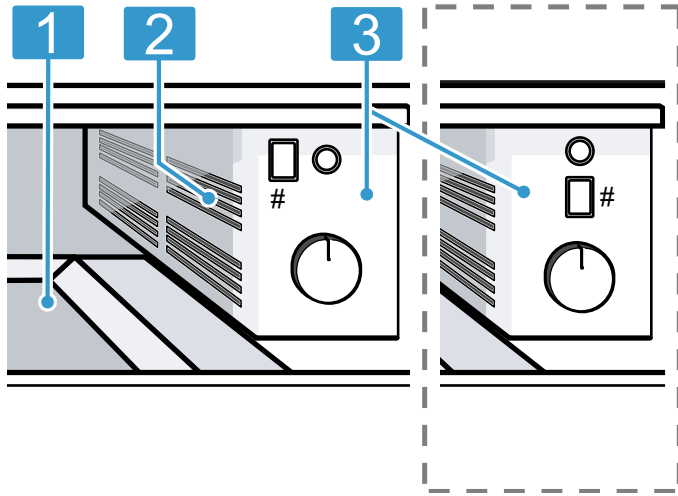
I materiali dell'imballaggio sono rispettosi dell'ambiente e possono essere riutilizzati.

- ▶ Smaltire le singole parti distintamente secondo il tipo di materiale.

4 Conoscere l'apparecchio

4.1 Apparecchio

Di seguito è riportata una panoramica dei componenti dell'apparecchio.

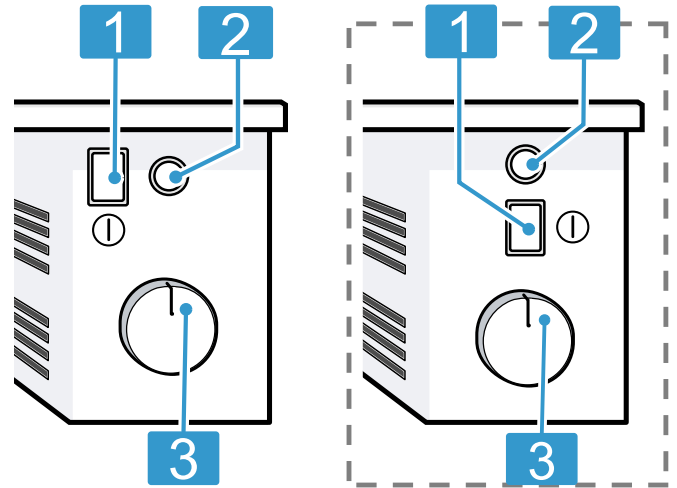


I particolari illustrati nell'immagine possono variare in base al tipo di apparecchio, ad es. colore e forma.

- 1** Superficie di appoggio dotata di tappetino anti-scivolo
- 2** Ventola e riscaldamento
- 3** Elementi di comando

4.2 Elementi di comando

Il pannello di comando consente di impostare tutte le funzioni dell'apparecchio e di ottenere informazioni sullo stato di esercizio.



- 1** Interruttore principale
- 2** Spia di funzionamento
- 3** Selettore temperatura

5 Prima del primo utilizzo

Effettuare le impostazioni per la prima messa in funzione. Pulire l'apparecchio e gli accessori.

5.1 Pulizia dell'apparecchio prima di usarlo la prima volta e riscaldamento

1. Pulire l'apparecchio.

2. Rimuovere l'accessorio.
3. Riscaldare l'apparecchio per un'ora a 80 °C.
 - ✓ La formazione di fumo e di odori è normale.

6 Stoviglie

Tali indicazioni sono d'ausilio per evitare danni alle stoviglie.

6.1 Stoviglia adatta

È possibile caricare gli scaldavivande fino a 15 kg. È possibile preriscaldare ad es. le stoviglie per 6 o 12 persone.

Cassetto da 14 cm		Cassetto da 29 cm	
6 piatti	Ø 24 cm	12 piatti	Ø 24 cm
6 scodelle	Ø 10 cm	12 scodelle	Ø 10 cm
1 ciotola	Ø 19 cm	1 ciotola	Ø 22 cm
1 ciotola	Ø 17 cm	1 ciotola	Ø 19 cm
1 piastra per la carne	32 cm	1 ciotola	Ø 17 cm
		2 piastre per la carne	32 cm

7 Comandi di base

7.1 Apertura dell'apparecchio

- ▶ Premere al centro dello scaldavivande.
- ✓ Lo scaldavivande si apre ed è possibile estrarlo.

7.2 Chiusura dell'apparecchio

- ▶ Premere al centro dello scaldavivande e spingerlo indietro.

7.3 Accensione dell'apparecchio

- ▶ Premere ①.

7.4 Spegnimento dell'apparecchio

- ▶ Premere ①.

7.5 Regolazione della temperatura

- ▶ Impostare la temperatura in modo continuo tra **MIN**, **MED** e **MAX**.

8 Preriscaldamento delle stoviglie

Gli alimenti posti in stoviglie preriscaldate si raffreddano meno velocemente. Le bevande restano calde più a lungo.

8.1 Avvio del preriscaldamento delle stoviglie

AVVERTENZA – Pericolo di ustioni!

A livelli superiori, i recipienti per bevande diventano troppo caldi.

- ▶ Per i recipienti di bevande impostare i livelli da **MIN** a **MED**.

1. Mettere un tappetino antiscivolo, per evitare che la superficie del cassetto scaldavivande si graffi.
2. Collocare le stoviglie nello scaldavivande.
 - Distribuire le stoviglie su tutto il fondo dello scaldavivande, per ridurre la durata.
 Non bloccare il foro di ventilazione con stoviglie alte o pile di piatti. Ciò garantisce una buona circolazione dell'aria calda.
3. Regolare al livello desiderato il selettore temperatura.

Per la stoviglia si addice un livello desiderato fino a **MAX**. Per i recipienti di bevande si addicono i livelli da **MIN** a **MED**.

4. Accendere l'apparecchio.
 - ✓ La spia di funzionamento è accesa, l'apparecchio riscalda e la ventola è in funzione.
5. Chiudere lo scaldavivande.

Nota: La durata del riscaldamento dipende dal materiale, dallo spessore, dalla quantità e dalla distribuzione delle stoviglie. In caso di stoviglie per 6 persone, la durata è pari a circa 15-25 minuti.

8.2 Termine del preriscaldamento stoviglie

AVVERTENZA – Pericolo di ustioni!

L'accessorio o la stoviglia si surriscalda durante l'utilizzo.

- ▶ Servirsi sempre delle presine per estrarre le stoviglie e gli accessori caldi dal vano cottura.

1. Aprire lo scaldavivande.
2. Spegner l'apparecchio.
3. Estrarre la stoviglia.

9 Mantenimento in caldo degli alimenti

Con lo scaldavivande è possibile tenere in caldo gli alimenti per un determinato tempo.

Si consiglia di non tenere in caldo le pietanze per oltre un'ora. Si addicono carne cotta, pollame, pesce, salse, verdure, contorni e zuppe.

9.1 Avvio del mantenimento in caldo degli alimenti

ATTENZIONE!

Una stoviglia calda dal piano cottura danneggia il tappetino antiscivolo dello scaldavivande.

- ▶ Non collocare pentole o padelle calde direttamente dal piano cottura caldo sul tappetino antiscivolo.

1. Mettere un tappetino antiscivolo, per evitare che la superficie del cassetto scaldavivande si graffi.

Il tappetino antiscivolo è adatto per gli alimenti. Nel cassetto scaldavivande, gli alimenti secchi possono essere riscaldati direttamente sul tappetino antiscivolo. Alla fine bisogna lavare il tappetino.

2. Collocare le stoviglie nello scaldavivande.
3. Regolare al livello desiderato il selettore temperatura.
4. Accendere l'apparecchio.
 - ✓ La spia di funzionamento è accesa, l'apparecchio riscalda e la ventola è in funzione.
5. Preriscaldare la stoviglia per 10 minuti.
6. Disporre le pietanze nella stoviglia preriscaldata.
 - Non riempire fino all'orlo la stoviglia in modo tale che non trabocchi all'apertura e alla chiusura dello scaldavivande.
 - Coprire le pietanze che si seccano facilmente con un coperchio refrattario o della pellicola in alluminio.
7. Chiudere lo scaldavivande.

9.2 Termine del mantenimento in caldo degli alimenti

AVVERTENZA – Pericolo di ustioni!

L'accessorio o la stoviglia si surriscalda durante l'utilizzo.

- ▶ Servirsi sempre delle presine per estrarre le stoviglie e gli accessori caldi dal vano cottura.

1. Aprire lo scaldavivande.
2. Spegnerne l'apparecchio.
3. Estrarre la stoviglia.

10 Pulizia e cura

Per mantenere a lungo l'apparecchio in buone condizioni, sottoporlo a una cura e a una manutenzione scrupolose.

10.1 Detergenti

I detergenti adatti sono disponibili presso il servizio clienti o il punto vendita online.

ATTENZIONE!

I detersivi non appropriati possono danneggiare le superfici dell'apparecchio.

- ▶ Non usare prodotti corrosivi o abrasivi.
- ▶ Non utilizzare detergenti a elevato contenuto di alcol,
- ▶ Non utilizzare spugnette dure o abrasive.
- ▶ Utilizzare detergenti per i vetri, raschietti o prodotti per l'acciaio inox solo se consigliati all'interno delle indicazioni per la pulizia del rispettivo pezzo.
- ▶ Lavare accuratamente i panni di spugna prima di utilizzarli.

10.2 Pulizia dell'apparecchio

AVVERTENZA – Pericolo di scosse elettriche!

L'infiltrazione di umidità può provocare una scarica elettrica.

- ▶ Non lavare l'apparecchio con pulitori a vapore o idropulitrici.

AVVERTENZA – Pericolo di ustioni!

Durante il funzionamento l'apparecchio diventa caldo.

- ▶ Lasciarlo raffreddare prima di procedere alla pulizia.

Requisito: L'apparecchio è spento.

1. Pulire l'apparecchio con un panno umido e un detergente neutro per la pulizia, come il detersivo per piatti e l'acqua.
2. Asciugare con un panno morbido.

10.3 Pulizia delle superfici in acciaio inox

1. Rimuovere subito le macchie di calcare, grasso, amido e albume.
Macchie di questo tipo possono corrodere la superficie.
2. Per la pulizia, usare acqua e un po' di detersivo per piatti.
3. Asciugare con un panno morbido.

10.4 Pulizia della parte frontale di vetro

- ▶ Pulire la parte frontale con un detergente per i vetri e un panno morbido.
 - Non usare spugne abrasive o raschietti per vetro.

10.5 Pulizia del tappetino antiscivolo

1. Per la pulizia è possibile rimuovere il tappetino antiscivolo.
2. Lavare il tappetino antiscivolo con del detergente.

11 Sistemazione guasti

I guasti minori possono essere sistemati autonomamente dall'utente. Utilizzare le informazioni per la sistemazione dei guasti prima di contattare il servizio di assistenza clienti. In questo modo si evitano costi non necessari.

AVVERTENZA – Pericolo di lesioni!

Gli interventi di riparazione effettuati in modo non appropriato rappresentano una fonte di pericolo.

- ▶ Solo il personale adeguatamente specializzato e formato può eseguire riparazioni sull'apparecchio.
- ▶ Se l'apparecchio presenta guasti, rivolgersi al servizio di assistenza clienti.

AVVERTENZA – Pericolo di scosse elettriche!

Gli interventi di riparazione effettuati in modo non appropriato rappresentano una fonte di pericolo.

- ▶ Solo il personale adeguatamente specializzato e formato può eseguire riparazioni sull'apparecchio.
- ▶ Per la riparazione dell'apparecchio possono essere impiegati soltanto pezzi di ricambio originali.
- ▶ Se il cavo di collegamento dell'apparecchio è danneggiato, deve essere sostituito da personale tecnico appositamente formato.

11.1 Anomalie di funzionamento

Anomalia	Causa e ricerca guasti
La stoviglia o le pietanze rimangono fredde.	Alimentazione di corrente guasta. ▶ Verificare che l'illuminazione interna o altri apparecchi nel locale funzionino correttamente. L'apparecchio è spento. ▶ Accendere l'apparecchio. Lo scaldavivande non è perfettamente chiuso. ▶ Chiudere lo scaldavivande.
L'apparecchio non funziona.	Il fusibile è difettoso. ▶ Controllare il fusibile nella scatola corrispondente.
La stoviglia o le pietanze non diventano sufficientemente calde.	La stoviglia o le pietanze non sono state riscaldate abbastanza a lungo. ▶ Riscaldare la stoviglia o le pietanze per un periodo di tempo maggiore. Lo scaldavivande non è perfettamente chiuso. ▶ Chiudere lo scaldavivande. Lo scaldavivande è rimasto aperto per un tempo prolungato. ▶ Chiudere lo scaldavivande. Lo scaldavivande non è stato sufficientemente preriscaldato. ▶ Preriscaldare lo scaldavivande in maniera sufficiente. Il foro di ventilazione è stato bloccato dalle stoviglie. ▶ Rimuovere le stoviglie alte davanti al foro di ventilazione.
La spia di funzionamento non si accende.	La spia di funzionamento è guasta. ▶ Rivolgersi al servizio di assistenza clienti. → "Servizio di assistenza clienti", Pagina 27
Scatta il fusibile nella scatola dei fusibili.	Il fusibile è difettoso. ▶ Staccare la spina di alimentazione. ▶ Rivolgersi al servizio di assistenza clienti. → "Servizio di assistenza clienti", Pagina 27

12 Funziona così

Qui è possibile trovare le impostazioni adatte, gli accessori e le stoviglie migliori per diverse pietanze. Abbiamo adattato i suggerimenti in modo ottimale all'apparecchio.

12.1 Impostazioni consigliate

Le impostazioni seguenti sono state testate appositamente per l'apparecchio.

Stoviglie e recipienti per bevande

Pianta	Preriscaldamento cassetto	Preriscaldamento delle stoviglie	Livello	Avvertenza
Piatti, scodelle, ciotole	No	Non necessario	MAX	
Tazzine da caffè, tazze	No	Non necessario	MED	

Scongelare pietanze surgelate

Pianta	Preriscaldamento cassetto	Preriscaldamento delle stoviglie	Livello	Avvertenza
Torte alla panna, burro, salsicce, formaggio	No	No	MIN	in un piatto o in un vassoio di vetro

Pietanza	Preriscaldamento cassetto	Preriscaldamento delle stoviglie	Livello	Avvertenza
Dolci, pane	No	No	MED	in un piatto o in un vassoio di vetro
Carne	No	No	MIN	in un piatto o in un vassoio di vetro

Riscaldamento

Pietanza	Preriscaldamento cassetto	Preriscaldamento delle stoviglie	Livello	Avvertenza
Piatti come ad es. crêpe, wraps, tacos	5 – 10 min.	Non necessario	MAX	
Dolci asciutti ad es. dolci guarniti di pasta zuccherata, muffin	5 – 10 min.	Non necessario	MAX	

Tenere in caldo

Pietanza	Preriscaldamento cassetto	Preriscaldamento delle stoviglie	Livello	Avvertenza
Bevande	5 – 10 min.	Sì	MAX	
Pietanze in generale, zuppe, salse, contorni	5 – 10 min.	Sì	MAX	Travasare le pietanze, max 80 °C
Pietanze delicate, ad es. carne cotta	5 – 10 min.	Sì	MED	Travasare le pietanze, max 80 °C
Uova sode, uova strapazzate	5 – 10 min.	Sì	MED	Travasare le pietanze, max 80 °C
Pane, ad es. pane per toast, pagnotte	5 – 10 min.	Non necessario	MED	

Fusione

Pietanza	Preriscaldamento cassetto	Preriscaldamento delle stoviglie	Livello	Avvertenza
Sciogliere la gelatina	No	No	MAX	Stoviglie senza coperchio, circa 20 minuti
Tavolette di cioccolato, glasse al cioccolato	No	No	MAX	
Miele cristallizzato	No	No	MIN	

Lievitazione dell'impasto

Pietanza	Preriscaldamento cassetto	Preriscaldamento delle stoviglie	Livello	Avvertenza
Pasta lievitata	5 – 10 min.	No	MIN	Recipiente con coperchio, scodella o teglia

13 Servizio di assistenza clienti

I ricambi originali rilevanti per il funzionamento secondo il corrispondente regolamento Ecodesign sono reperibili presso il nostro servizio di assistenza clienti per

un periodo di almeno 10 anni a partire dalla messa in circolazione dell'apparecchio all'interno dello Spazio economico europeo.

Nota: L'intervento del servizio di assistenza clienti è gratuito nell'ambito delle condizioni di garanzia del produttore.

Informazioni dettagliate sulla durata della garanzia e sulle condizioni di garanzia in ciascun Paese sono reperibili presso il nostro servizio di assistenza clienti, presso il proprio rivenditore o sul nostro sito Internet. Quando si contatta il servizio di assistenza clienti sono necessari il codice prodotto (E-Nr.) e il codice di produzione (FD) dell'apparecchio. I dati di contatto del servizio di assistenza clienti sono disponibili nell'elenco dei centri di assistenza allegato o sul nostro sito Internet.

13.1 Codice prodotto (E-Nr.) e codice di produzione (FD)

Il codice prodotto (E-Nr.) e il codice di produzione (FD) sono riportati sulla targhetta identificativa dell'apparecchio.

La targhetta con i numeri si trova aprendo lo il cassetto.

Annotare i dati dell'apparecchio e il numero di telefono del servizio di assistenza clienti per ritrovarli rapidamente.

14 Istruzioni per il montaggio

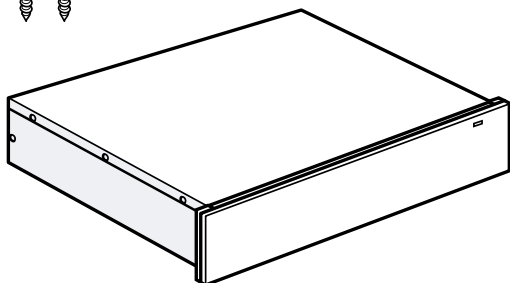
Osservare queste informazioni durante il montaggio dell'apparecchio.



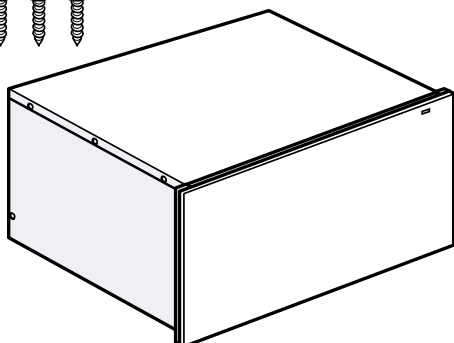
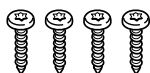
14.1 Contenuto della confezione

Dopo il disimballaggio controllare che siano presenti tutti i componenti e che non presentino danni dovuti al trasporto.

14 cm



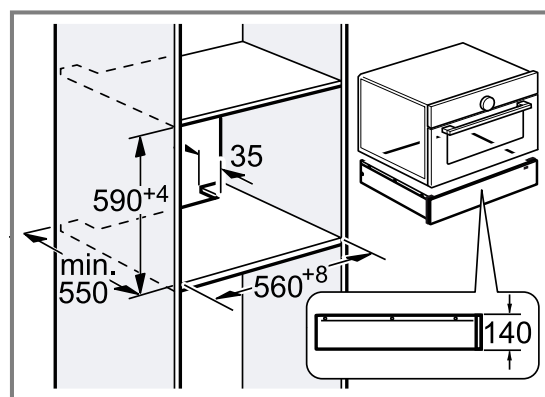
29 cm



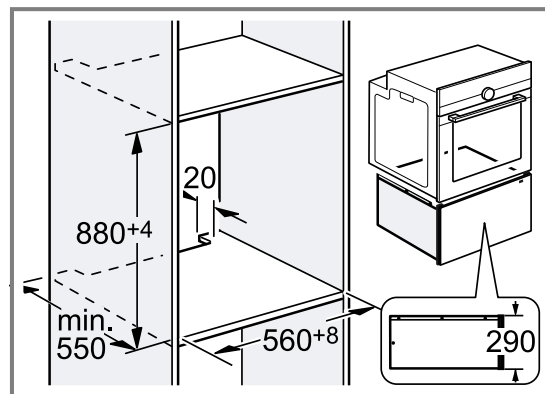
14.2 Montaggio nell'armadio

Qui sono riportate le dimensioni dell'apparecchio

14 cm



29 cm



14.3 Avvertenze sul collegamento elettrico

Per eseguire il collegamento elettrico dell'apparecchio in sicurezza, osservare le presenti avvertenze.

- L'apparecchio può essere collegato solamente a una presa con messa a terra installata secondo le istruzioni. Lo spostamento di una presa o la sostituzione del cavo di allacciamento possono essere effettuati unicamente da un elettricista qualificato tenendo conto delle relative istruzioni.
- Allacciare l'apparecchio esclusivamente mediante il cavo fornito in dotazione. Collegare il cavo di alimentazione alla parete posteriore dell'apparecchio.
- I cavi di alimentazione sono disponibili con diversi tipi di prese presso il servizio assistenza clienti.

- Non utilizzare prese multiple, prese a ciabatta e prolunghe. In condizioni di sovraccarico sussiste il pericolo di incendio.
- Se dopo il montaggio la spina non è più raggiungibile, durante la posa fissa dell'installazione elettrica, prevedere un dispositivo di separazione nelle fasi seguenti alla determinazione dell'allestimento.

⚠ 14.4 Montaggio sicuro

Osservare le presenti avvertenze di sicurezza durante il montaggio dell'apparecchio.

⚠ AVVERTENZA – Pericolo di soffocamento!

I bambini potrebbero mettersi in testa il materiale di imballaggio o avvolgersi nello stesso, rimanendo soffocati.

- ▶ Tenere lontano il materiale di imballaggio dai bambini.
- ▶ Vietare ai bambini di giocare con materiali d'imballaggio.

⚠ AVVERTENZA – Pericolo di scosse elettriche!

Un isolamento danneggiato del cavo di allacciamento alla rete costituisce un pericolo.

- ▶ Non mettere mai il cavo di allacciamento alla rete a contatto con fonti di calore o parti dell'apparecchio calde.
- ▶ Non mettere mai il cavo di allacciamento alla rete a contatto con spigoli vivi.
- ▶ Non piegare, schiacciare o modificare mai il cavo di allacciamento alla rete.

⚠ AVVERTENZA – Pericolo di lesioni!

Durante il montaggio possono essere accessibili parti appuntite.

- ▶ Indossare guanti protettivi.

14.5 Montaggio

Mobile da incasso

Qui sono riportate le avvertenze per un montaggio sicuro.

ATTENZIONE!

La copertura delle feritoie di aerazione e delle prese d'aria causa un surriscaldamento dell'apparecchio.

- ▶ Non coprire le feritoie di aerazione e le prese d'aria. Il montaggio dietro un pannello decorativo può causare il surriscaldamento dell'apparecchio.
- ▶ Non montare l'apparecchio dietro a un pannello decorativo.

Il mobile d'incasso dietro gli apparecchi non deve avere una parete posteriore.

Fra la parete e il fondo del mobile o la parete posteriore del mobile al di sopra deve esservi una distanza minima.

Osservare le istruzioni per il montaggio dell'apparecchio soprastante.

Nel caso in cui non sia possibile installare un ripiano intermedio sopra l'apparecchio o il forno, montare una protezione antiribaltamento sull'apparecchio. È possibile ordinare una protezione antiribaltamento adeguata presso il servizio clienti, sul nostro sito web o nel negozio online.

Montaggio dell'apparecchio

⚠ AVVERTENZA – Pericolo di scosse elettriche!

Un isolamento danneggiato del cavo di allacciamento alla rete costituisce un pericolo.

- ▶ Non mettere mai il cavo di allacciamento alla rete a contatto con fonti di calore o parti dell'apparecchio calde.
- ▶ Non mettere mai il cavo di allacciamento alla rete a contatto con spigoli vivi.
- ▶ Non piegare, schiacciare o modificare mai il cavo di allacciamento alla rete.

⚠ AVVERTENZA – Pericolo di lesioni!

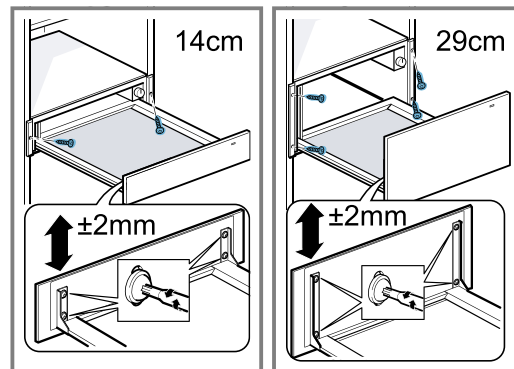
Dopo la rimozione del blocco per il trasporto il cassetto potrebbe aprirsi in modo brusco.

- ▶ Trasportare l'apparecchio in modo tale che il cassetto non si apra inavvertitamente.

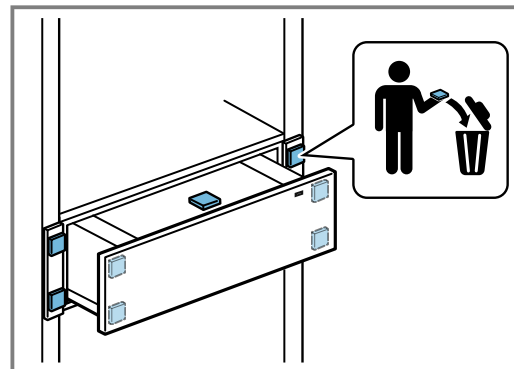
Il peso elevato dell'apparecchio può causare lesione durante il sollevamento.

- ▶ Non sollevare l'apparecchio autonomamente.

1. Inserire il cavo di allacciamento in una presa di messa a terra.
Dopo il montaggio, il cavo di allacciamento alla rete non deve toccare la parte posteriore e il fondo dell'apparecchio.
2. Inserire l'apparecchio.
3. Centrare l'apparecchio.
4. Fissare l'apparecchio con le viti.



5. Rimuovere l'imbottitura di protezione e smaltirla.



Inhoudsopgave

GEBRUIKERSHANDLEIDING

1	Veiligheid.....	30
2	Voorkom materiële schade.....	31
3	Milieubescherming en besparing.....	31
4	Uw apparaat leren kennen.....	32
5	Voor het eerste gebruik.....	32
6	Servies.....	32
7	De Bediening in essentie.....	33
8	Servies voorverwarmen.....	33
9	Gerechten warmhouden.....	33
10	Reiniging en onderhoud.....	34
11	Storingen verhelpen.....	34
12	Zo lukt het.....	35
13	Servicedienst.....	36
14	MONTAGEHANDLEIDING	37
14.4	Veilige montage.....	38

1 Veiligheid

Neem de volgende veiligheidsvoorschriften in acht.

1.1 Algemene aanwijzingen

- Lees deze gebruiksaanwijzing zorgvuldig door.
- Bewaar de gebruiksaanwijzing en de productinformatie voor later gebruik of voor volgende eigenaren.
- Sluit het apparaat in geval van transport-schade niet aan.

1.2 Bestemming van het apparaat

Dit apparaat is alleen bestemd voor inbouw. Houd het speciale installatievoorschrift aan. Apparaten zonder stekker mogen alleen door geschoold personeel worden aangesloten. Bij schade door een verkeerde aansluiting kunt u geen aanspraak maken op garantie.

Gebruik het apparaat uitsluitend:

- om gerechten warm te houden en om kookgerei op te warmen.
- voor huishoudelijk gebruik en in gesloten ruimtes binnen de huiselijke omgeving.

- tot een hoogte van 4000 m boven zeeni-veau.

Gebruik het apparaat niet:

- op boten of in voertuigen.
- met een externe schakelklok of een afstandsbediening.

1.3 Inperking van de gebruikers

Dit apparaat kan worden bediend door kinderen vanaf 8 jaar en door personen met fysieke, sensorische of geestelijke beperkingen of met gebrekkige ervaring en/of kennis, indien zij onder toezicht staan of zijn geïnstrueerd in het veilige gebruik van het apparaat en de daaruit resulterende gevaren hebben begrepen.

Kinderen mogen niet met het apparaat spelen.

Reiniging en gebruikersonderhoud mogen niet worden uitgevoerd door kinderen, tenzij ze 15 jaar of ouder zijn en onder toezicht staan.

Zorg ervoor dat kinderen die jonger zijn dan 8 jaar niet bij het apparaat of de aansluitkabel kunnen komen.

1.4 Veiliger gebruik

WAARSCHUWING – Kans op brand!

De binnenruimte van het apparaat wordt zeer heet, brandbare materialen kunnen vlam vatten.

- ▶ Bewaar nooit voorwerpen of vormen van kunststof in het apparaat.

WAARSCHUWING – Kans op brandwonden!

De accessoires of vormen worden tijdens gebruik zeer heet.

- ▶ Haal hete accessoires of vormen altijd met behulp van ovenwanten uit het apparaat.

De binnenruimte wordt tijdens het gebruik zeer heet.

- ▶ Nooit de hete binnenruimte van het apparaat aanraken.

- ▶ Houd kinderen uit de buurt.

Het apparaat wordt heet tijdens het gebruik.

- ▶ Het apparaat voor het schoonmaken laten afkoelen.

⚠ WAARSCHUWING – Kans op elektrische schok!

Ondeskundige reparaties zijn gevaarlijk.

- ▶ Alleen daarvoor geschoold vakpersoneel mag reparaties aan het apparaat uitvoeren.
- ▶ Er mogen uitsluitend originele reserveonderdelen worden gebruikt voor reparatie van het apparaat.
- ▶ Als het netsnoer van dit apparaat wordt beschadigd, moet het door geschoold vakpersoneel worden vervangen.

Een beschadigde isolatie van het netsnoer is gevaarlijk.

- ▶ Nooit het aansluitsnoer met hete apparaatonderdelen of warmtebronnen in contact brengen.
- ▶ Nooit het aansluitsnoer met scherpe punten of randen in contact brengen.
- ▶ Het aansluitsnoer nooit knikken, knellen of veranderen.

Binnendringend vocht kan een elektrische schok veroorzaken.

- ▶ Geen stoomreiniger of hogedrukreiniger gebruiken om het apparaat te reinigen.

Een beschadigd apparaat of een beschadigd netsnoer is gevaarlijk.

- ▶ Nooit een beschadigd apparaat gebruiken.

- ▶ Nooit aan het netsnoer trekken, om het apparaat van het elektriciteitsnet te scheiden. Altijd aan de stekker van het netsnoer trekken.
- ▶ Wanneer het apparaat of het netsnoer is beschadigd, dan direct de stekker van het netsnoer uit het stopcontact halen of de zekering in de meterkast uitschakelen.
- ▶ Contact opnemen met de servicedienst.
→ *Pagina 36*

⚠ WAARSCHUWING – Kans op verstikking!

Kinderen kunnen verpakkingsmateriaal over het hoofd trekken en hierin verstrikt raken en stikken.

- ▶ Verpakkingsmateriaal uit de buurt van kinderen houden.
- ▶ Laat kinderen niet met verpakkingsmateriaal spelen.

Kinderen kunnen kleine onderdelen inademen of inslikken en hierdoor stikken.

- ▶ Kleine onderdelen uit de buurt van kinderen houden.
- ▶ Kinderen niet met kleine onderdelen laten spelen.

2 Voorkom materiële schade

LET OP!

Een te hoog gewicht kan het apparaat beschadigen.

- ▶ Belast het apparaat maximaal met 15 kg.

Vochtigheid kan het apparaat beschadigen.

- ▶ Gebruik het apparaat niet voor het bewaren van voedsel en dranken. De vochtigheid van de gerechten kan leiden tot corrosieschade.

3 Milieubescherming en besparing

3.1 Afvoeren van de verpakking

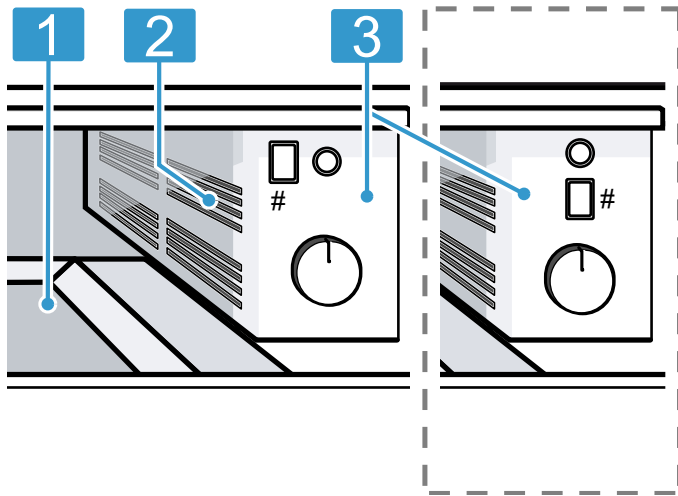
De verpakkingsmaterialen zijn milieuvriendelijk en kunnen worden hergebruikt.

- ▶ De afzonderlijke componenten op soort gescheiden afvoeren.

4 Uw apparaat leren kennen

4.1 Apparaat

Hier vindt u een overzicht van de onderdelen van uw apparaat.

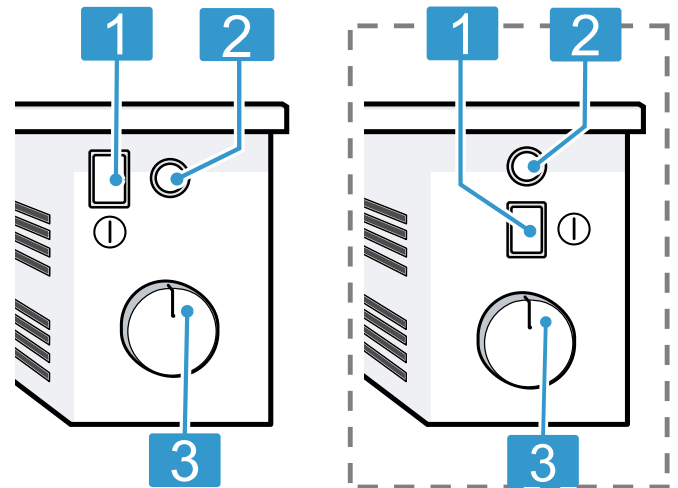


Afhankelijk van het apparaattype kunnen details op de afbeelding verschillen, bijv. de kleur en de vorm.

- 1** Draagvlak met antislipmat
- 2** Ventilator en verwarming
- 3** Bedieningselementen

4.2 Bedieningselementen

Via het bedieningsveld kunt u alle functies van uw apparaat instellen en informatie krijgen over de gebruikstoestand.



- 1** Hoofdschakelaar
- 2** Functie-indicatie
- 3** Temperatuurknop

5 Voor het eerste gebruik

Stel de opties voor het eerste gebruik in. Reinig het apparaat en de accessoires.

5.1 Het apparaat reinigen en verwarmen voordat u het voor het eerst gebruikt

1. Het apparaat reinigen.

2. De accessoires uit het apparaat nemen.
3. Verwarm het apparaat gedurende een uur bij 80°C.
 - ✓ Rook- en geurontwikkeling zijn normaal.

6 Servies

Deze tips helpen u beschadiging aan servies te vermijden.

6.1 Geschikt servies

U mag de warmtelade belasten met maximaal 15 kg. U kunt bijv. dinerservies voor 6 of 12 personen voorverwarmen.

Lade met 14 cm		Lade met 29 cm	
6 dinerborden	Ø 24 cm	12 dinerborden	Ø 24 cm
6 soepkommen	Ø 10 cm	12 soepkommen	Ø 10 cm
1 schaal	Ø 19 cm	1 schaal	Ø 22 cm
1 schaal	Ø 17 cm	1 schaal	Ø 19 cm
1 vleesschaal	32 cm	1 schaal	Ø 17 cm
		2 vleesschaal	32 cm

7 De Bediening in essentie

7.1 Apparaat openen

- ▶ Druk op het midden van de warmhoudlade.
- ✓ De warmhoudlade springt open en kan er uit worden getrokken.

7.2 Apparaat sluiten

- ▶ Druk op het midden van de warmhoudlade en duw de lade terug.

7.3 Apparaat inschakelen

- ▶ ① indrukken.

7.4 Apparaat uitschakelen

- ▶ Druk op ①.

7.5 Temperatuur instellen

- ▶ Stel de temperatuur traploos in tussen **MIN**, **MED** en **MAX**.

8 Servies voorverwarmen

In voorverwarmd servies koelen gerechten niet zo snel af. Dranken blijven langer warm.

8.1 Servies voorverwarmen starten

⚠ WAARSCHUWING – Kans op brandwonden!

Op een hoge stand wordt het drinkgerei heel heet.

- ▶ Bij drinkgerei de standen **MIN** tot **MED** instellen.

1. Leg er een antislipmat onder, ter voorkoming van krassen op het oppervlak van de lade.
2. Plaats het servies in de warmhoudlade.
 - Verdeel het servies over de hele bodem van de warmhoudlade, om de opwarmduur te verkorten. Hoge serviesdelen of stapels borden mogen de ventilatie-opening niet blokkeren. Een vrije ventilatie-opening waarborgt een goede circulatie van de warme lucht.
3. Stel de temperatuurkeuzeknop in op de gewenste stand.

Voor servies is een gewenste stand tot **MAX** geschikt. Voor drinkgerei zijn de standen **MIN** tot **MED** geschikt.

4. Het apparaat inschakelen.
- ✓ De functie-indicatie brandt, het apparaat verwarmt en de ventilator draait.
5. Sluit de warmhoudlade.

Opmerking: De opwarmduur is afhankelijk van het materiaal de dikte, de hoeveelheid en de verdeling van het servies. Bij een menu-servies voor 6 personen bedraagt de tijdsduur ca. 15 - 25 minuten.

8.2 Servies voorverwarmen beëindigen

⚠ WAARSCHUWING – Kans op brandwonden!

De accessoires of het servies worden/wordt tijdens gebruik zeer heet.

- ▶ Neem hete accessoires en servies altijd met behulp van een pannenlap uit het apparaat.

1. Open de warmhoudlade.
2. Schakel het apparaat uit.
3. Verwijder het servies.

9 Gerechten warmhouden

Met de warmhoudlade kunnen gerechten een bepaalde tijd worden warm gehouden.

We adviseren u om de gerechten niet langer dan een uur warm te houden. Geschikte gerechten zijn gegaard vlees, gevogelte, vis, sauzen, groente, bijgerechten en soepen.

9.1 Gerechten warmhouden starten

LET OP!

Heet servies van de kookplaat beschadigt de antislipmat van de warmhoudlade.

- ▶ Plaats heet kookgerei niet direct van de hete kookplaat op de anti-slip mat.

1. Leg er een antislipmat onder, ter voorkoming van krassen op het oppervlak van de lade.

De antislipmat is voedselveilig. In de warmhoudlade kunnen droge gerechten direct op de antislipmat worden verwarmd. Aansluitend moet de antislipmat worden gereinigd.

2. Plaats het servies in de warmhoudlade.
3. Stel de temperatuurkeuzeknop in op de gewenste stand.
4. Het apparaat inschakelen.
- ✓ De functie-indicatie brandt, het apparaat verwarmt en de ventilator draait.
5. Het servies 10 minuten voorverwarmen.
6. De gerechten in het voorverwarmde servies doen.
 - Doe het servies niet te vol, om te voorkomen dat er bij het openen en sluiten van de warmtelade voedsel over de rand komt.
 - Gerechten die snel uitdrogen afdekken met een hittebestendig deksel of aluminiumfolie.
7. Sluit de warmhoudlade.

9.2 Gerechten warmhouden beëindigen

WAARSCHUWING – Kans op brandwonden!

De accessoires of het servies worden/wordt tijdens gebruik zeer heet.

- ▶ Neem hete accessoires en servies altijd met behulp van een pannenlap uit het apparaat.

1. Open de warmhoudlade.
2. Schakel het apparaat uit.
3. Verwijder het servies.

10 Reiniging en onderhoud

Reinig en onderhoud uw apparaat zorgvuldig om er voor te zorgen dat het lang goed blijft werken.

10.1 Reinigingsmiddelen

Geschikte reinigingsmiddelen zijn verkrijgbaar bij de klantenservice of in de online-shop.

LET OP!

Ongeschikte reinigingsmiddelen kunnen de oppervlakken van het apparaat beschadigen.

- ▶ Geen scherpe of schurende reinigingsmiddelen gebruiken.
- ▶ Geen sterk alcoholhoudende reinigingsmiddelen gebruiken.
- ▶ Geen harde schuur- of afwassponsjes gebruiken.
- ▶ Glasreinigers, schrapers of onderhoudsmiddelen voor roestvrij staal alleen gebruiken wanneer deze in de gebruiksaanwijzing voor het betreffende onderdeel worden aanbevolen.
- ▶ Vaatdoekjes voor het gebruik grondig uitwassen.

10.2 Apparaat reinigen

WAARSCHUWING – Kans op elektrische schok!

Binnendringend vocht kan een schok veroorzaken.

- ▶ Geen stoomreiniger of hogedrukreiniger gebruiken om het apparaat te reinigen.

WAARSCHUWING – Kans op brandwonden!

Het apparaat wordt heet tijdens het gebruik.

- ▶ Het apparaat voor het schoonmaken laten afkoelen.

Vereiste: Het apparaat is uitgeschakeld.

1. Reinig het apparaat met een vochtige doek en een neutraal reinigingsmiddel, zoals afwasmiddel en water.
2. Met een zachte doek nadrogen.

10.3 Roestvrijstalen oppervlakken reinigen

1. Kalkvlekken, vetvlekken, zetmeelvlekken en eiwitvlekken altijd onmiddellijk verwijderen. Onder zulke vlekken kan corrosie ontstaan.
2. Water en een beetje afwasmiddel gebruiken om te reinigen.
3. Met een zachte doek nadrogen.

10.4 Glazen front reinigen

- ▶ Maak het glazen front schoon met een glasreiniger en een zachte doek.
 - Gebruik geen krassende schuurspons of schraper voor vitrokeramische kookplaat.

10.5 Antislipmat reinigen

1. Verwijder de antislipmat om deze te reinigen.
2. Reinig de antislipmat met afwasmiddel.

11 Storingen verhelpen

Kleinere storingen aan het apparaat kunt u zelf verhelpen. Raadpleeg voordat u contact opneemt met de klantenservice de informatie over het verhelpen van storingen. Zo voorkomt u onnodige kosten.

WAARSCHUWING – Kans op letsel!

Ondeskundige reparaties zijn gevaarlijk.

- ▶ Alleen geschoold vakpersoneel mag reparaties aan het apparaat uitvoeren.
- ▶ Bel de servicedienst als het apparaat defect is.

WAARSCHUWING – Kans op elektrische schok!

Ondeskundige reparaties zijn gevaarlijk.

- ▶ Alleen daarvoor geschoold vakpersoneel mag reparaties aan het apparaat uitvoeren.
- ▶ Er mogen uitsluitend originele reserveonderdelen worden gebruikt voor reparatie van het apparaat.
- ▶ Als het netsnoer van dit apparaat wordt beschadigd, moet het door geschoold vakpersoneel worden vervangen.

11.1 Functiestoringen

Storing	Oorzaak en probleemoplossing
Het servies of het voedsel blijft koud.	Stroomvoorziening is uitgevallen. <ul style="list-style-type: none">▶ Controleer of de verlichting van de binnenruimte of andere apparaten functioneren.
	Het apparaat is uitgeschakeld. <ul style="list-style-type: none">▶ Zet het apparaat aan.

Storing	Oorzaak en probleemoplossing
Het servies of het voedsel blijft koud.	De warmhoudlade is niet volledig gesloten. ▶ Sluit de warmhoudlade.
Apparaat werkt niet.	Zekering is defect. ▶ Controleer de zekering in de meterkast.
Het servies of het voedsel wordt niet warm genoeg.	Het servies of het voedsel werd niet lang genoeg opgewarmd. ▶ Warm het servies of het voedsel gedurende een langere periode op.
	De warmhoudlade is niet volledig gesloten. ▶ Sluit de warmhoudlade.
	De warmhoudlade was gedurende een langere tijd geopend. ▶ Sluit de warmhoudlade.
	De warmhoudlade was niet voldoende voorverwarmd. ▶ Verwarm de warmhoudlade voldoende voor.
Het functie-indicatie-lampje brandt niet.	De ventilatie-opening werd geblokkeerd door servies. ▶ Verwijder het hoge servies uit de buurt van de ventilatie-opening.
	Het functie-indicatielampje is defect. ▶ Neem contact op met de klantenservice. → "Servicedienst", Pagina 36
De zekering in de meterkast schakelt.	Zekering is defect. ▶ Haal de stekker uit het stopcontact. ▶ Neem contact op met de klantenservice. → "Servicedienst", Pagina 36

12 Zo lukt het

Voor verschillende gerechten vindt u hier de bijpassende instellingen alsmede de beste accessoires en vormen. Wij hebben het advies optimaal op uw apparaat afgestemd.

12.1 Insteladvies

De volgende instellingen werden speciaal voor uw apparaat getest.

Servies en drinkgerei

Gerecht	Lade voorverwarmen	Servies voorverwarmen	Stand	Aanwijzingen
Borden, soepkommen, schalen	nee	vervalt	MAX	
Espressokoppen, koffiekoppen	nee	vervalt	MED	

Diepvriesproducten ontdooien

Gerecht	Lade voorverwarmen	Servies voorverwarmen	Stand	Aanwijzingen
Slagroomtaarten, boter, worst, kaas	nee	nee	MIN	op een bord of in een glazen schaal
Gebak, brood	nee	nee	MED	op een bord of in een glazen schaal
Vlees	nee	nee	MIN	op een bord of in een glazen schaal

Opwarmen

Gerecht	Lade voorverwarmen	Servies voorverwarmen	Stand	Aanwijzingen
Gerechten van plat deeg zoals eierkoek, wraps en taco's	5 – 10 min	vervalt	MAX	
Droog gebak, bijv. kruimelgebak en muffins	5 – 10 min	vervalt	MAX	

Warm houden

Gerecht	Lade voorverwarmen	Servies voorverwarmen	Stand	Aanwijzingen
Dranken	5 – 10 min	ja	MAX	
Gerechten algemeen, soepen, sauzen, bijgerechten	5 – 10 min	ja	MAX	Gerechten overgieten, maximaal 80°C
Gerechten gevoelig, bijv. kort gegaard vlees	5 – 10 min	ja	MED	Gerechten overgieten, maximaal 80°C
Eieren gekookt, roerei	5 – 10 min	ja	MED	Gerechten overgieten, maximaal 80°C
Brood, bijv. toastbrood, broodjes	5 – 10 min	vervalt	MED	

Smelten

Gerecht	Lade voorverwarmen	Servies voorverwarmen	Stand	Aanwijzingen
Gelatine oplossen	nee	nee	MAX	open serviesgoed, circa 20 minuten
Chocoladereep, chocoladecouverture	nee	nee	MAX	
Honing	nee	nee	MIN	

Deeg laten rijzen

Gerecht	Lade voorverwarmen	Servies voorverwarmen	Stand	Aanwijzingen
Gistdeeg	5 – 10 min	nee	MIN	afgedekte, platte schaal, schaal of bakplaat

13 Servicedienst

Originele vervangende onderdelen die relevant zijn voor de werking in overeenstemming met de desbetreffende Ecodesign-verordening kunt u voor de duur van ten minste 10 jaar vanaf het moment van in de handel brengen van het apparaat binnen de Europese Economische Ruimte bij onze servicedienst verkrijgen.

Opmerking: Het inschakelen van de servicedienst in het kader van de fabrieksgarantievoorwaarden is gratis.

Gedetailleerde informatie over de garantieperiode en garantievoorwaarden in uw land kunt u opvragen bij onze servicedienst, uw dealer of op onze website.

Als u contact opneemt met de servicedienst, hebt u het productnummer (E-Nr.) en het productienummer (FD) van het apparaat nodig.

De contactgegevens van de servicedienst vindt u in de meegeleverde servicedienstlijst of op onze website.

13.1 Productnummer (E-nr.) en productienummer (FD)

Het productnummer (E-Nr.) en het productienummer (FD) vindt u op het typeplaatje van het apparaat. Het typeplaatje met de nummers vindt u wanneer u de lade opent.

Om uw apparaatgegevens en de servicedienst-telefoonnummers snel terug te kunnen vinden, kunt u de gegevens noteren.

14 Montagehandleiding

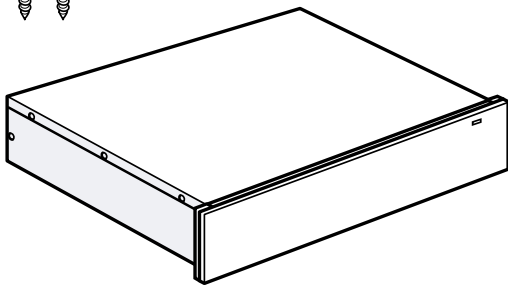
Houd rekening met deze informatie bij de montage van het apparaat.



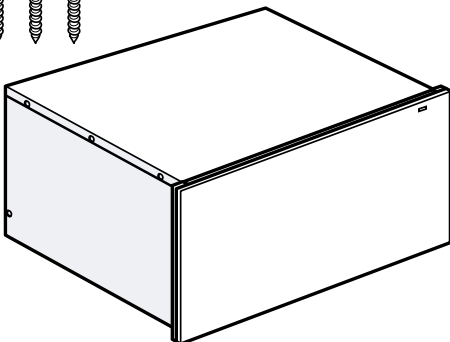
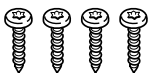
14.1 Inhoud van de verpakking

Controleer na het uitpakken alle onderdelen op transportschade en de volledigheid van de levering.

14 cm



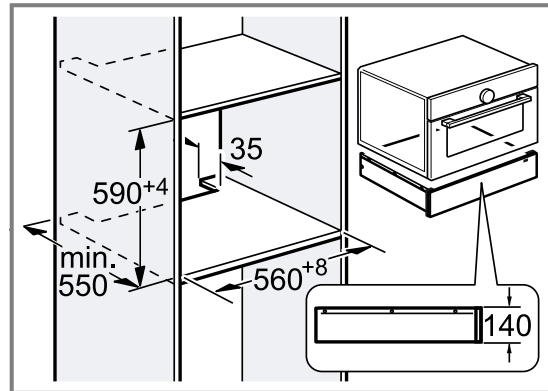
29 cm



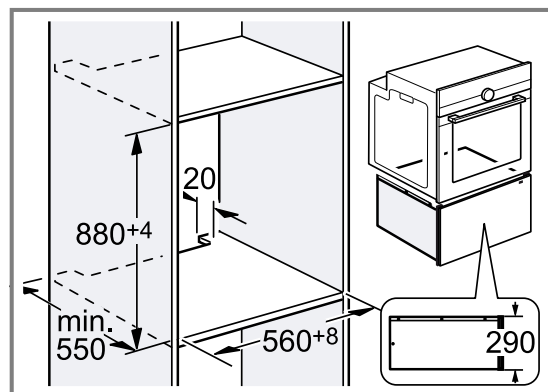
14.2 Inbouw in kast

Hier vindt u de afmetingen van het apparaat

14 cm



29 cm



14.3 Aanwijzingen voor de elektrische aansluiting

Om het apparaat elektrisch veilig te kunnen aansluiten, dient u deze aanwijzingen in acht te nemen.

- Het apparaat mag alleen op een gearde contactdoos worden aangesloten die volgens de voorschriften is geïnstalleerd. Het aanbrengen van het stopcontact of het vervangen van de aansluitkabel mag uitsluitend worden uitgevoerd door een elektricien, met inachtneming van de geldende voorschriften.
- Het apparaat mag alleen met de meegeleverde aansluitkabel worden aangesloten. De aansluitkabel aan de achterkant van het apparaat aansluiten.
- Aansluitleidingen met verschillende stekertypen zijn verkrijgbaar bij de servicedienst.
- Geen multistekkers, stopcontactdozen of verlengkabels gebruiken. Bij overbelasting bestaat het risico van brand.
- Wanneer de stekker na de inbouw niet meer toegankelijk is, moet de geïnstalleerde elektrische installatie in de fasen volgens de instellingsvoorschriften worden voorzien van een separator.

⚠ 14.4 Veilige montage

Neem bij het monteren van het apparaat de veiligheidsaanwijzingen in acht.

⚠ WAARSCHUWING – Kans op verstikking!

Kinderen kunnen verpakkingsmateriaal over het hoofd trekken en hierin verstrikt raken en stikken.

- ▶ Verpakkingsmateriaal uit de buurt van kinderen houden.
- ▶ Laat kinderen niet met verpakkingsmateriaal spelen.

⚠ WAARSCHUWING – Kans op elektrische schok!

Een beschadigde isolatie van het netsnoer is gevaarlijk.

- ▶ Nooit het aansluitsnoer met hete apparaatonderdelen of warmtebronnen in contact brengen.
- ▶ Nooit het aansluitsnoer met scherpe punten of randen in contact brengen.
- ▶ Het aansluitsnoer nooit knikken, knellen of veranderen.

⚠ WAARSCHUWING – Kans op letsel!

Tijdens de montage kunnen scherpe onderdelen toegankelijk zijn.

- ▶ Draag veiligheidshandschoenen.

14.5 Installatie

Inbouwmeubel

Hier vindt u aanwijzingen voor de veilige inbouw.

LET OP!

Door het afdekken van de ventilatiesleuven en aanzuigopeningen raakt het apparaat oververhit.

- ▶ Dek de ventilatiesleuven en aanzuigopeningen niet af.

Door de inbouw achter een decorplaat is oververhitting van het apparaat mogelijk.

- ▶ Het apparaat niet achter een decorplaat inbouwen.

De inbouwkast mag geen achterwand hebben achter de apparaten.

Tussen wand en kastbodem of achterwand van de bovenliggende kast moet een minimale afstand worden aangehouden.

Houd de installatiehandleiding van het apparaat erboven aan.

Monteer wanneer er geen tussenschot boven het apparaat of boven de oven mogelijk is, een kantelbeveiliging op het apparaat. U kunt een geschikte kantelbeveiliging verkrijgen via de klantenservice, op onze website of in de webshop.

Apparaat monteren

⚠ WAARSCHUWING – Kans op elektrische schok!

Een beschadigde isolatie van het netsnoer is gevaarlijk.

- ▶ Nooit het aansluitsnoer met hete apparaatonderdelen of warmtebronnen in contact brengen.
- ▶ Nooit het aansluitsnoer met scherpe punten of randen in contact brengen.
- ▶ Het aansluitsnoer nooit knikken, knellen of veranderen.

⚠ WAARSCHUWING – Kans op letsel!

Na het verwijderen van de transportbeveiliging kan bij het transport plots opengaan.

- ▶ Het apparaat zodanig transporteren dat de lade niet per ongeluk opengaat.

Het hoge gewicht van het apparaat kan bij het optillen letsels veroorzaken.

- ▶ Het apparaat niet alleen optillen.

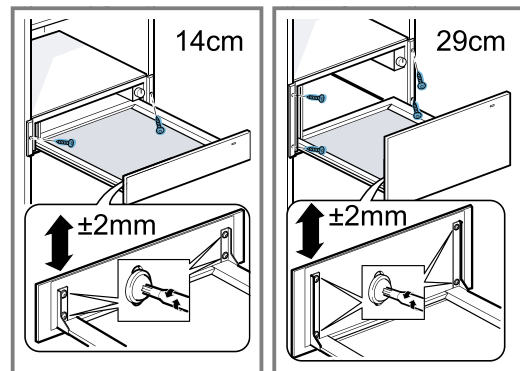
1. Steek de netaansluitkabel in een geaard stopcontact.

De netaansluitkabel mag na de inbouw de achterkant en de bodem van het apparaat niet raken.

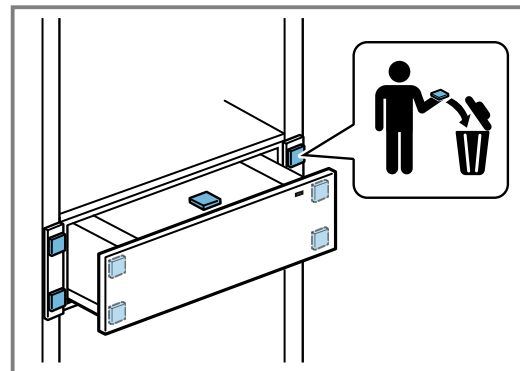
2. Het apparaat plaatsen.

3. Lijn het apparaat gecentreerd uit.

4. Schroef het apparaat vast.



5. De beschermingen verwijderen en afvoeren.



BSH Hausgeräte GmbH
Carl-Wery-Straße 34
81739 München, GERMANY
siemens-home.bsh-group.com

Hergestellt von BSH Hausgeräte GmbH unter Markenlizenz der Siemens AG
Fabriqué par BSH Hausgeräte GmbH sous la licence de marque de Siemens AG
Prodotto da BSH Hausgeräte GmbH con la licenza di marchio di Siemens AG
Geproduceerd door BSH Hausgeräte GmbH onder de handelsmerklicentie van Siemens AG



9001791866 (021117)
de, fr, it, nl