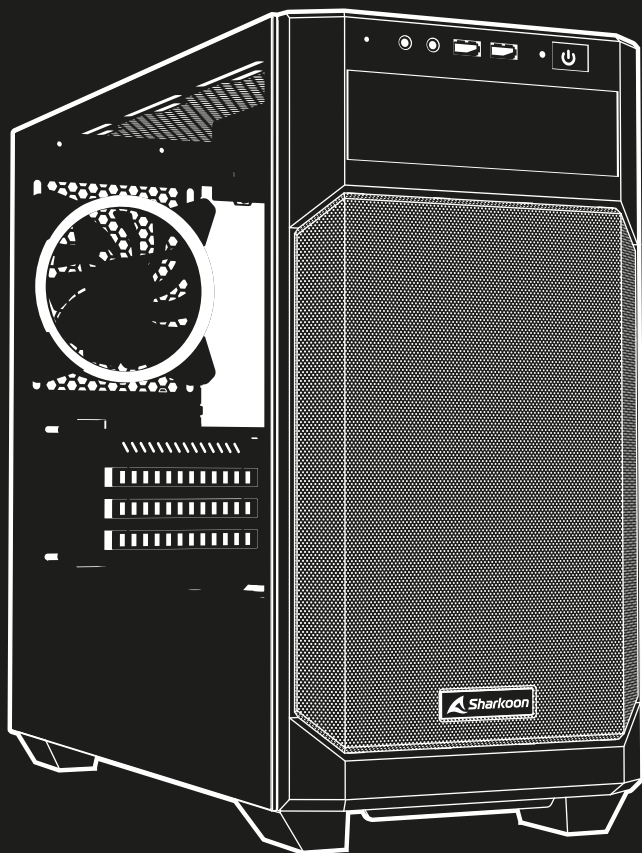


 **Sharkoon**



RGB V1000

MICRO ATX PC CASE

Manual • Anleitung • Manuel • Manuale dell'utente
Handleiding • Instrukcja • Használati útmutató • Manuál
Руководство пользователя • El Kitabı • 使用説明 • マニュアル

Specifications

General:

- Form Factor: Micro-ATX
- Expansion Slots: 4
- Interior Painting: ✓
- Tool-Free Devices Installation: ✓
- Cable Management System: ✓
- Side Panel: Tempered Glass
- Dimensions (L x W x H): 45.0 x 20.0 x 40.2 cm

RGB Compatibility:

- Type: Addressable
- Ports: 4
- Manual Control: 14 Modes
- RGB Pinout: 5V-D-G & 5V-D-coded-G

I/O:

- USB 3.0 (Front): 2
- Audio (Front): ✓

Max. Drive Bays:

- 5.25": 1
- 3.5": 2
- 2.5": 6

Fan Configuration:

- Front Panel: 2x 120 mm Addressable RGB LED Fan (Pre-Installed) or Radiator (Optional)
- Rear Panel: 1x 120 mm Addressable RGB LED Fan (Pre-Installed)
- Top Panel: 3x 120 mm or 2x 140 mm Fan (Optional)

Compatibility:

- Mainboard: Mini-ITX, Micro-ATX
- Max. Length Graphics Cards: 40.0 cm
- Max. Height CPU Cooler: 15.0 cm
- Max. Length Power Supply: 24.0 cm
- Max. Height Radiator incl. Fan (Front): 5.9 cm

Package Contents:

- V1000 RGB, Accessory Set, Manual

Spezifikationen

Allgemein:

- Formfaktor: Micro-ATX
- Slots für Erweiterungskarten: 4
- Innenlackierung: ✓
- Werkzeugfreie Laufwerkmontage: ✓
- Kabelmanagement-System: ✓
- Seitenteil: Gehärtetes Glas
- Abmessungen (L x B x H): 45,0 x 20,0 x 40,2 cm

RGB-Kompatibilität:

- Typ: Adressierbar
- Anschlussmöglichkeiten: 4
- Manuelle Farbsteuerung: 14 Modi
- RGB-Pinbelegung: 5V-D-G & 5V-D-coded-G

I/O:

- USB 3.0 (Front): 2
- Audio (Front): ✓

Max. Einbaumöglichkeiten für Laufwerke:

- 5,25": 1
- 3,5": 2
- 2,5": 6

Lüfterkonfiguration:

- Gehäusefront: 2x 120-mm-Lüfter mit adressierbaren RGB-LEDs (vorinstalliert) oder Radiator (optional)
- Gehäuserückseite: 1x 120-mm-Lüfter mit adressierbaren RGB-LEDs (vorinstalliert)
- Gehäuseoberseite: 3x 120-mm-Lüfter oder 2x 140-mm-Lüfter (optional)

Kompatibilität:

- Mainboard: Mini-ITX, Micro-ATX
- Max. Länge Grafikkarte: 40,0 cm
- Max. Höhe CPU-Kühler: 15,0 cm
- Max. Länge Netzteil: 24,0 cm
- Max. Höhe Radiator inkl. Lüfter (Front): 5,9 cm

Verpackungsinhalt:

- V1000 RGB, Zubehör-Set, Anleitung

Spécifications

Caractéristiques générales:

- Facteur de forme: Micro-ATX
- Slots d'expansion: 4
- Revêtement intérieur: ✓
- Installation sans montage des périphériques: ✓
- Système de gestion des câbles: ✓
- Panneau latéral: Verre trempé
- Dimensions (L x P x H): 45,0 x 20,0 x 40,2 cm

Compatibilité RVB:

- Type: Adressable
- Ports: 4
- Contrôle manuel: 14 modes
- Broche RVB: 5V-D-G & 5V-D-coded-G

I/O:

- USB 3.0 (frontal): 2
- Audio (frontal): ✓

Baies maximum:

- 5,25": 1
- 3,5": 2
- 2,5": 6

Configuration des ventilateurs:

- Panneau frontal: 2 ventilateurs LED RVB adressables de 120 mm (pré-installés) ou radiateur (en option)
- Panneau arrière: 1 ventilateur LED RVB adressable de 120 mm (pré-installé)
- Panneau supérieur: 3 ventilateurs de 120 mm ou 2 ventilateurs de 140 mm (en option)

Compatibilité:

- Carte mère: Mini-ITX, Micro-ATX
- Longueur max. des cartes graphiques: 40,0 cm
- Hauteur max. du refroidisseur CPU: 15,0 cm
- Longueur max. de l'alimentation: 24,0 cm
- Hauteur max. du radiateur avec ventilateur (frontal): 5,9 cm

Contenu de l'emballage:

- V1000 RGB, Kit d'accessoires, Manuel

Specifiche tecniche

Generale:

- Fattore di forma: Micro-ATX
- Slot di espansione: 4
- Verniciatura interna: ✓
- Il montaggio delle unità non necessita di attrezzi: ✓
- Cable management: ✓
- Pannello laterale: Vetro temperato
- Dimensioni (L x P x A): 45,0 x 20,0 x 40,2 cm

Compatibili RGB:

- Tipo: Addressable
- Porte: 4
- Controllo manuale: 14 modalità
- RGB pin-out: 5V-D-G & 5V-D-coded-G

I/O:

- USB 3.0 (frontale): 2
- Audio (frontale): ✓

Unità ottiche massime:

- 5,25": 1
- 3,5": 2
- 2,5": 6

Configurazione delle ventole:

- Pannello frontale: 2x 120 mm ventola RGB LED addressable (preinstallata) o radiatore (opzionale)
- Pannello posteriore: 1x 120 mm ventola RGB LED addressable (preinstallata)
- Pannello superiore: 3x 120 mm o 2x 140 mm ventola (opzionale)

Compatibilità:

- Scheda madre: Mini-ITX, Micro-ATX
- Lunghezza massima scheda grafica: 40,0 cm
- Altezza massima raffreddamento della CPU: 15,0 cm
- Lunghezza massima alimentazione: 24,0 cm
- Altezza massima del radiatore incluso di ventola (frontale): 5,9 cm

Contenuto della confezione:

- V1000 RGB, Set accessori, Manuale dell'utente

Especificaciones

General:

- Factor de forma: Micro-ATX
- Ranuras de expansión: 4
- Lacado interior: ✓
- Instalación de dispositivos sin herramientas: ✓
- Sistema de gestión del cableado: ✓
- Panel lateral: Cristal templado
- Dimensiones (L x An x Al): 45,0 x 20,0 x 40,2 cm

Compatibilidad RGB:

- Tipo: Direccional
- Puertos: 4
- Control manual: 14 modos
- Clavija RGB: 5V-D-G & 5V-D-coded-G

I/O:

- USB 3.0 (frontal): 2
- Audio (frontal): ✓

Máximo número de bahías:

- 5,25": 1
- 3,5": 2
- 2,5": 6

Configuración del ventilador:

- Panel frontal: 2x 120 mm ventilador LED RGB direccional (preinstalado) o radiador (opcional)
- Panel posterior: 1x 120 mm ventilador LED RGB direccional (preinstalado)
- Panel superior: 3x 120 mm o 2x 140 mm ventilador (opcional)

Compatibilidad:

- Placa base: Mini-ITX, Micro-ATX
- Máx. longitud de la tarjeta gráfica: 40,0 cm
- Máx. altura del refrigerador CPU: 15,0 cm
- Máx. longitud de la fuente de alimentación: 24,0 cm
- Máx. altura del radiador incl. ventilador (frontal): 5,9 cm

Contenidos del paquete:

- V1000 RGB,
Conjunto de accesorios, Manual

Especificações

Geral:

- Fator de forma: Micro-ATX
- Slots de expansão: 4
- Pintura interior: ✓
- Dispositivos de instalação sem ferramentas: ✓
- Sistema de gerenciamento de cabos: ✓
- Painel lateral: Vidro temperado
- Dimensões (C x L x A): 45,0 x 20,0 x 40,2 cm

Compatibilidade RGB:

- Tipo: Endereçável
- Portas: 4
- Controlador manual: 14 modos
- RGB Pin-Out: 5V-D-G & 5V-D-coded-G

I/O:

- USB 3.0 (frontal): 2
- Áudio (frontal): ✓

Número máximo de baias:

- 5,25": 1
- 3,5": 2
- 2,5": 6

Configuração da ventoinha:

- Painel frontal: 2x 120 mm ventoinha LED RGB endereçável (pré-instalada) ou radiador (opcional)
- Painel traseiro: 1x 120 mm ventoinha LED RGB endereçável (pré-instalada)
- Painel superior: 3x 120 mm ou 2x 140 mm ventoinha (opcional)

Compatibilidade:

- Placa mãe: Mini-ITX, Micro-ATX
- Máximo comprimento da placa gráfica: 40,0 cm
- Máxima altura do cooler do processador: 15,0 cm
- Máximo comprimento da fonte de alimentação: 24,0 cm
- Máxima altura do radiador incl. ventoinha (frontal): 5,9 cm

Conteúdo da embalagem:

- V1000 RGB,
Conjunto de acessórios, Manual

Specificaties

Algemeen:

- Vormfactor: Micro-ATX
- Uitbreidingsloten: 4
- Gelakt interieur: ✓
- Gereedschaploze installatie van apparaten: ✓
- Kabelmanagementsysteem: ✓
- Zijpaneel: Gehard glas
- Afmetingen (L x B x H): 45,0 x 20,0 x 40,2 cm

RGB-compatibiliteit:

- Type: Adresseerbaar
- Poorten: 4
- Handmatige bediening: 14 modi
- RGB-pinverdeling: 5V-D-G & 5V-D-coded-G

I/O:

- USB 3.0 (voor): 2
- Audio (voor): ✓

Max. drivebays:

- 5,25": 1
- 3,5": 2
- 2,5": 6

Fanconfiguratie:

- Frontpaneel: 2x adresseerbare 120mm-RGB-led-fan (voorgeïnstalleerd) of radiator (optioneel)
- Achterpaneel: 1x adresseerbare 120mm-RGB-led-fan (voorgeïnstalleerd)
- Bovenpaneel: 3x 120mm-fan of 2x 140mm-fan (optioneel)

Compatibiliteit:

- Moederbord: Mini-ITX, Micro-ATX
- Max. lengte grafische kaart: 40,0 cm
- Max. hoogte CPU-koeler: 15,0 cm
- Max. lengte voeding: 24,0 cm
- Max. hoogte radiator incl. fan (voor): 5,9 cm

Inhoud verpakking:

- V1000 RGB,
accessoireset, handleiding

Specyfikacja

Ogólne:

- Format: Micro-ATX
- Gniazda na karty rozszerzeń: 4
- Pomalowana w środku: ✓
- Beznarzędziowa instalacja napędów: ✓
- System do uporządkowania kabli: ✓
- Panel boczny: Szkło hartowane
- Wymiary (dł. x sz. x w.): 45,0 x 20,0 x 40,2 cm

Kompatybilność RGB:

- Typ: Adresowalne
- Porty: 4
- Kontrola ręczna: 14 trybów
- Wyjścia piny RGB: 5V-D-G & 5V-D-kodowalne-G

Porty:

- USB 3.0 (przód): 2
- Audio (przód): ✓

Maks. miejsca na dyski i napędy:

- 5,25": 1
- 3,5": 2
- 2,5": 6

Konfiguracja wentylatorów:

- Panel przedni: 2x wentylator 120 mm adresowalny LED RGB (w zestawie) lub chłodnica (opcjonalnie)
- Panel tylni: 1x wentylator 120 mm adresowalny LED RGB (w zestawie)
- Panel górny: 3x 120 lub 2x 140 mm wentylator (opcjonalnie)

Kompatybilność:

- Płyta główna: Mini-ITX, Micro-ATX
- Maks. długość karty graficznej: 40,0 cm
- Maks. wysokość chłodzenia na procesor: 15,0 cm
- Maks. długość zasilacza: 24,0 cm
- Maks. grubość chłodnicy z wentylatorem (przód): 5,9 cm

Zawartość opakowania:

- V1000 RGB,
Zestaw akcesoriów, Instrukcja

Műszaki adatok

Általános:

- Méretszabvány: Micro-ATX
- Bővítőhely: 4
- Belső festés: ✓
- Eszközök szerszám nélküli telepítése: ✓
- Kábelrendező rendszer: ✓
- Oldalsó panel: Edzett üveg
- Méretek (H x Sz x M): 45,0 x 20,0 x 40,2 cm

RGB kompatibilitás:

- Típus: Címezhető
- Portok: 4
- Manuális vezérlés: 14 mód
- RGB bekötés: 5V-D-G és 5V-d-kódolt-G

I/O:

- USB 3.0 (Elölről): 2
- Audió (Elölről): ✓

Meghajtóhelyek száma:

- 5,25": 1
- 3,5": 2
- 2,5": 6

Ventilátorkonfiguráció:

- Előlapi panel: 2x 120 mm címezhető RGB LED ventilátor (beszerelve) vagy hűtőborda (opcionális)
- Hátsó panel: 1x 120 mm címezhető RGB LED ventilátor (beszerelve)
- Felső panel: 3x 120 mm vagy 2x 140 mm ventilátor (opcionális)

Kompatibilitás:

- Alaplap: Mini-ITX, Micro-ATX
- Max. grafikuskártya-hosszúság: 40,0 cm
- Max. CPU hűtőmagasság: 15,0 cm
- Max. tápegység-hosszúság: 24,0 cm
- Max. hűtőborda-magasság, ventilátorral együtt (Elölről): 5,9 cm

A csomag tartalma:

- V1000 RGB, Kiegészítő készlet, Útmutató

Technické údaje

Přehled:

- Formát: Micro-ATX
- Rozšiřující sloty: 4
- Vnitřní lak: ✓
- Instalace zařízení bez nářadí: ✓
- Systém pro správu kabeláže: ✓
- Boční panel: Tvrzené sklo
- Rozměry (D x Š x V): 45,0 x 20,0 x 40,2 cm

RGB kompatibilita:

- Typ: Adresovatelné
- Porty: 4
- Manuální ovládání: 14 režimů
- RGB přípoj: 5V-D-G & 5V-D-coded-G

Vstupy/výstupy:

- USB 3.0 (přední): 2
- Zvuk (přední): ✓

Max. počet pozic pro int. diský:

- 5,25": 1
- 3,5": 2
- 2,5": 6

Konfigurace ventilátoru:

- Přední panel: 2x 120 mm adresovatelný RGB LED větrák (předinstalovaný) nebo chladič (volitelný)
- Zadní panel: 1x 120 mm adresovatelný RGB LED větrák (předinstalovaný)
- Horní panel: 3x 120 mm nebo 2x 140 mm větrák (volitelný)

Kompatibilita:

- Základní deska: Mini-ITX, Micro-ATX
- Max. délka grafických karet: 40,0 cm
- Max. výška chladiče procesoru: 15,0 cm
- Max. délka zdroje napájení: 24,0 cm
- Max. výška chladiče vč. ventilátoru (přední): 5,9 cm

Obsah balení:

- V1000 RGB, Sada příslušenství, Příručka

Технические характеристики

Общее:

- Форм-фактор: Micro-ATX
- Слоты расширения: 4
- Внутреннее покрытие: ✓
- Безотверточная установка элементов: ✓
- Система кабель-менеджмента: ✓
- Боковая панель: закаленное стекло
- Размеры (Д x Ш x В): 45,0 x 20,0 x 40,2 см

RGB совместимость:

- Тип: адресный
- Порты: 4
- Ручная системы управления: 14 режимов
- Штыревой контакт RGB: 5V-D-G & 5V-D-coded-G

Ввод/вывод:

- USB 3.0 (передняя панель): 2
- Аудио (передняя панель): ✓

Максимальное кол-во отсеков накопителей:

- 5,25": 1
- 3,5": 2
- 2,5": 6

Конфигурация вентилятора:

- Передняя панель: 2x 120 мм адресный RGB LED вентилятор (предустановленный) или радиатор (опциональный)
- Задняя панель: 1x 120 мм адресный RGB LED вентилятор (предустановленный)
- Верхняя панель: 3x 120 мм или 2x 140 мм вентилятор (опциональный)

Совместимость:

- Материнская плата: Mini-ITX, Micro-ATX
- Макс. длина видеокарты: 40,0 см
- Макс. высота процессорного кулера: 15,0 см
- Макс. длина блока питания: 24,0 см
- Макс. высота радиатора вкл. вентилятор (передняя панель): 5,9 см

Содержимое упаковки:

- V1000 RGB, набор аксессуаров, руководство пользователя

Özellikler

Genel:

- Form Faktörü: Micro-ATX
- Genişleme Yuvaları: 4
- İç Boyama: ✓
- Aletsiz Cihaz Kurulumu: ✓
- Kablo Düzenleme Sistemi: ✓
- Yan Panel: Temperli Cam
- Boyutlar (U x G x Y): 45,0 x 20,0 x 40,2 cm

RGB Uyumluluğu:

- Tip: Adreslenebilir
- Bağlantı Noktaları: 4
- Manuel Kontrol: 14 Mod
- RGB Kablo İşlev Şeması: 5V-D-G & 5V-D-kodlu-G

I/O:

- USB 3.0 (Ön): 2
- Ses (Ön): ✓

Maks. Sürücü Yuvaları:

- 5,25": 1
- 3,5": 2
- 2,5": 6

Fan Yapılandırması:

- Ön Panel: 2x 120 mm Adreslenebilir RGB LED Fan (önceden kurulmuş) veya Radyatör (isteğe bağlı)
- Arka Panel: 1x 120 mm Adreslenebilir RGB LED Fan (önceden kurulmuş)
- Üst Panel: 3x 120 mm veya 2x 140 mm Fan (isteğe bağlı)

Uyumluluk:

- Anakart: Mini-ITX, Micro-ATX
- Maks. Grafik Kartı Uzunluğu: 40,0 cm
- Maks. CPU Soğutucusu Yüksekliği: 15,0 cm
- Maks. Güç Kaynağı Uzunluğu: 24,0 cm
- Maks. Radyatör Yüksekliği - Fan dahil (Ön): 5,9 cm

Paket İçeriği:

- V1000 RGB, Aksesuar Seti, El Kitabı

基本資訊:

- 機箱型式: Micro-ATX
- 介面卡擴充槽: 4
- 内部烤漆: ✓
- 免工具快拆設計: ✓
- 隱藏式線材理線孔設計: ✓
- 機殼側板: 鋼化玻璃
- 尺寸 (長 x 寬 x 高): 45.0 x 20.0 x 40.2 cm

RGB 相容性:

- 類型: 幻彩 (可定址)
- 插座: 4
- 手動控制: 14 種模式
- RGB 腳位定義: 5V-D-G & 5V-D-coded-G

I/O:

- USB 3.0 (前置): 2
- Audio (前置): ✓

磁碟擴充槽最大數量:

- 5.25": 1
- 3.5": 2
- 2.5": 6

風扇配置:

- 機殼前板:
2 個 120 mm 幻彩 RGB LED 風扇 (內建)
或水冷排 (選購)
- 機殼後板:
1 個 120 mm 幻彩 RGB LED 風扇 (內建)
- 機殼上板:
3 個 120 mm 或 2 個 140 mm 風扇 (選購)

裝置相容性:

- 主機板: Mini-ITX, Micro-ATX
- 支援顯示卡最大長度: 40.0 cm
- 支援 CPU 散熱器最大高度: 15.0 cm
- 支援電源最大長度: 24.0 cm
- 支援水冷排含風扇
最大高度 (前置): 5.9 cm

包裝內含物件:

- V1000 RGB,
配件組, 使用說明

基本情報:

- フォームファクタ: Micro-ATX
- 拡張カードスロット: 4
- 内部塗装: ✓
- ツール不要のデバイス取り付け設計: ✓
- ケーブルマネジメントシステム: ✓
- サイドパネル: 強化ガラス
- 寸法 (L x W x H): 45.0 x 20.0 x 40.2 cm

RGB 互換性:

- タイプ: アドレス指定可能
- ポート: 4
- 手動設定: 14 モード
- RGB ピンアウト: 5V-D-G & 5V-D-coded-G

I/O:

- USB 3.0 (フロント): 2
- オーディオ (フロント): ✓

最大ドライブベイ数:

- 5.25": 1
- 3.5": 2
- 2.5": 6

ファンの配置:

- フロントパネル: 2x 120 mm アドレス指定可能 RGB LED ファン (標準搭載)
またはラジエーター (オプション)
- リアパネル: 1x 120 mm アドレス指定可能 RGB LED ファン (標準搭載)
- トップパネル: 3x 120 mm
または 2x 140 mm ファン (オプション)

互換性:

- メインボード: Mini-ITX, Micro-ATX
- グラフィックカード長さ最大: 40.0 cm
- CPU クーラー高さ最大: 15.0 cm
- 電源ユニット長さ最大: 24.0 cm
- ファン搭載ラジエーター
高さ最大 (フロント): 5.9 cm

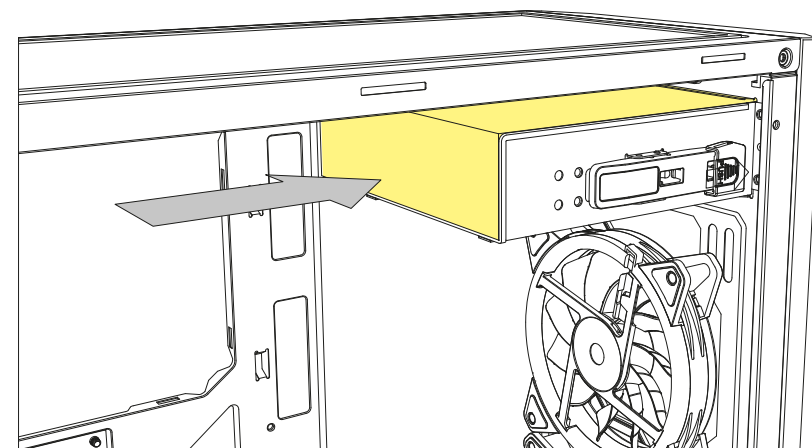
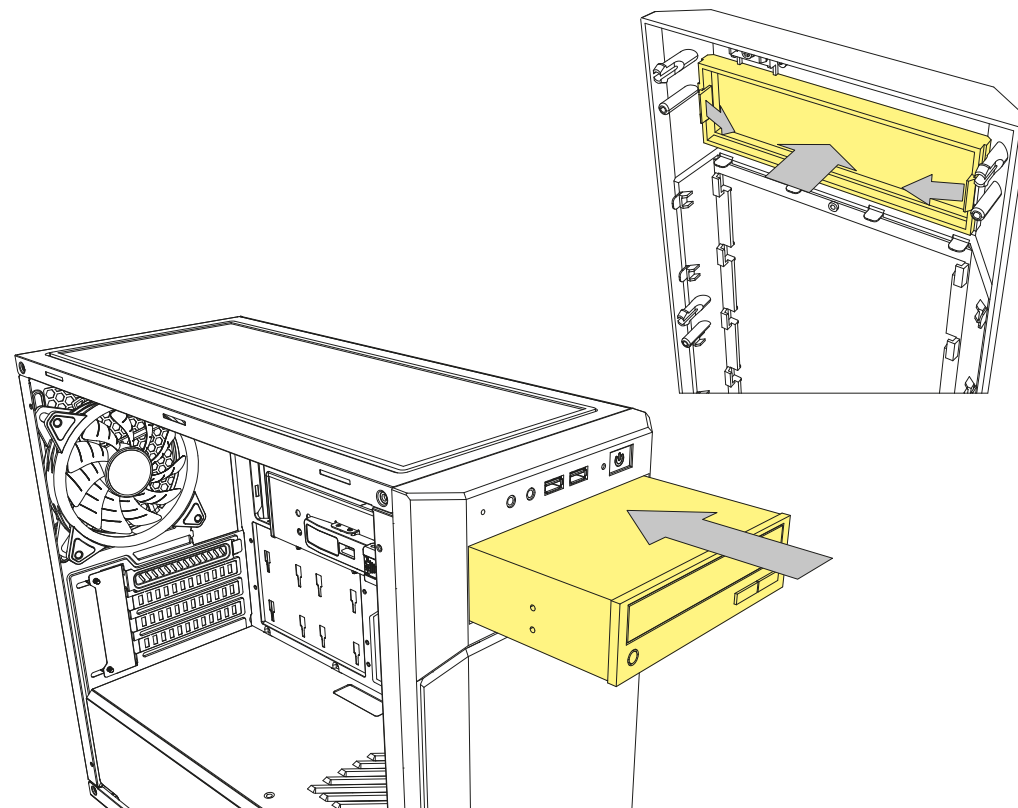
パッケージ内容:

- V1000 RGB,
アクセサリセット, マニュアル

5.25" Device
Installation

- Einbau 5,25"-Laufwerk
- Installation du périphérique 5,25"
- Installazione unità da 5,25"
- Instalación de dispositivo 5,25"
- 5,25" Instalação de dispositivo
- Installatie 5,25"-apparaat
- 5,25" montaż urządzeń

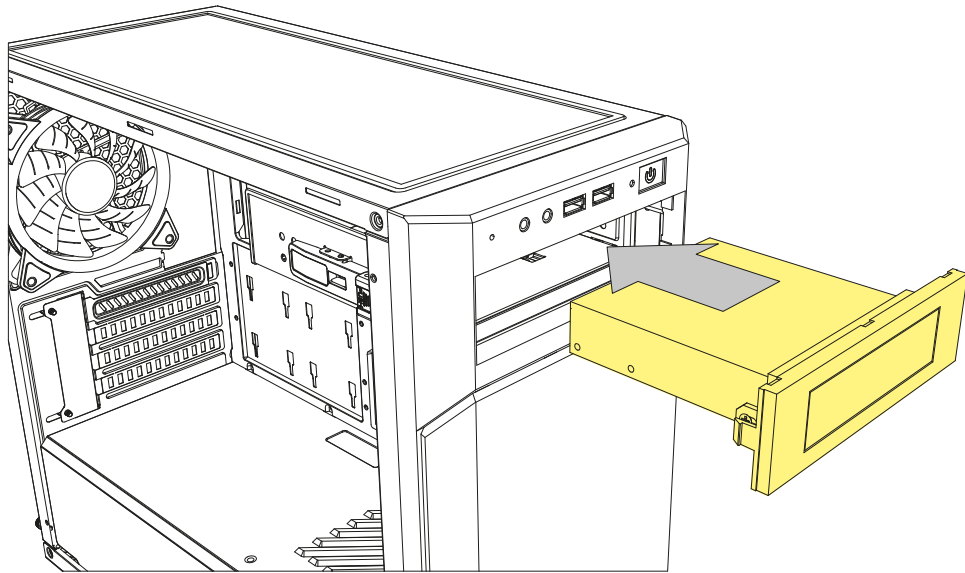
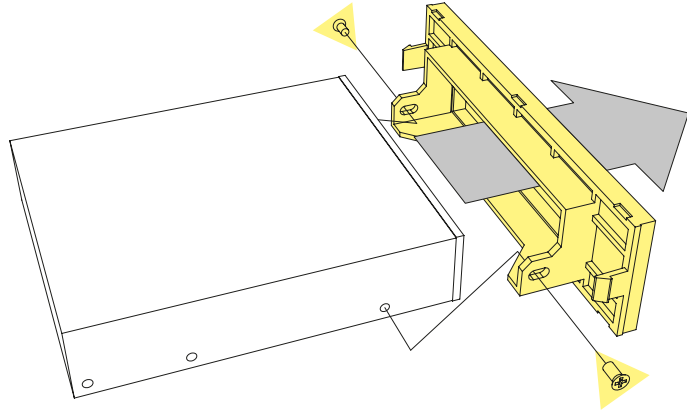
- Levehető porszűrő
- Oddělitelný prachový filtr
- Установка устройства 5.25"
- 5.25" Cihaz Kurulumu
- 5.25" 装置安裝
- 5.25" デバイスの取付け



3.5" External Device Installation

- Einbau 3,5"-Laufwerk (Extern)
- Installation du périphérique externe 3,5"
- Installazione unità esterna da 3,5"
- Instalación externa de dispositivo 3,5"
- 3,5" Instalação de dispositivo externo
- Installatie extern 3,5"-apparaat
- 3,5" zewnętrzny montaż urządzeń

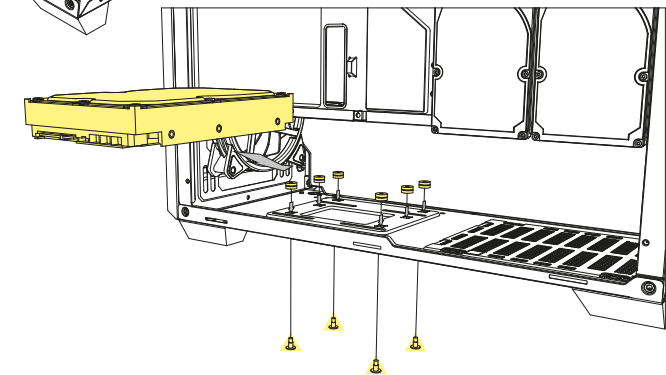
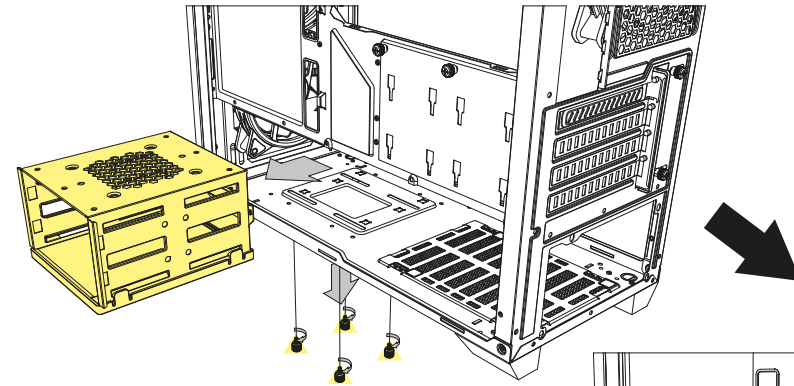
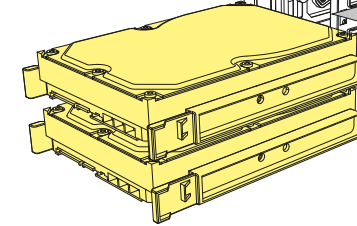
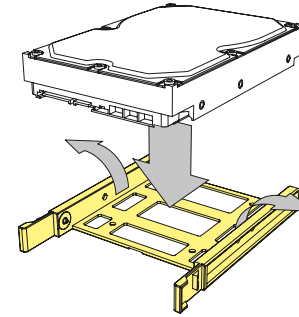
- 3,5" külső eszköz beszerelhetőség
- Instalace externí 3,5" jednotky
- Внешняя установка устройства 3.5"
- 3,5" Harici Cihaz Kurulumu
- 3.5" 外接装置安裝
- 3.5 インチ外付けデバイスの取付け



3.5" HDD Installation

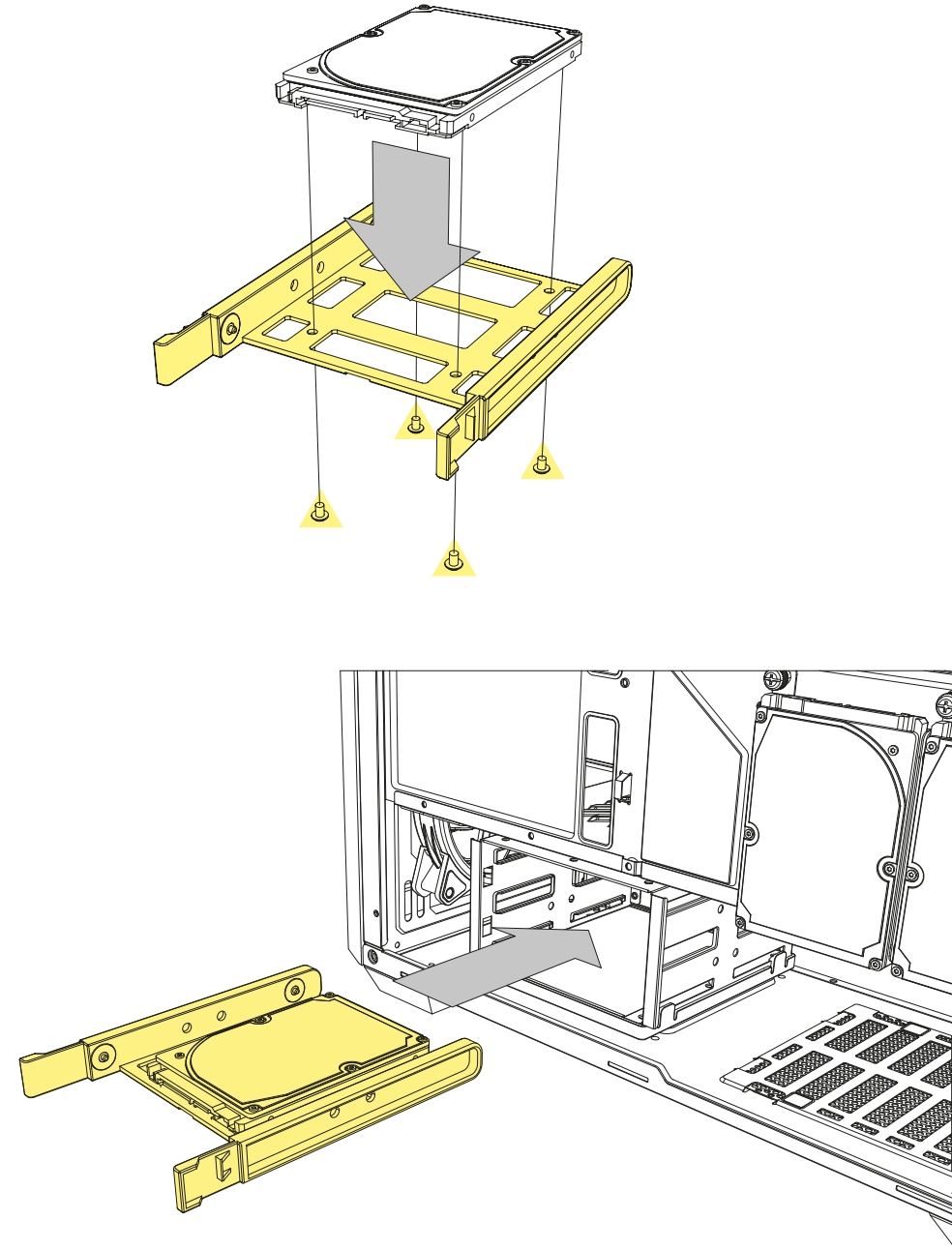
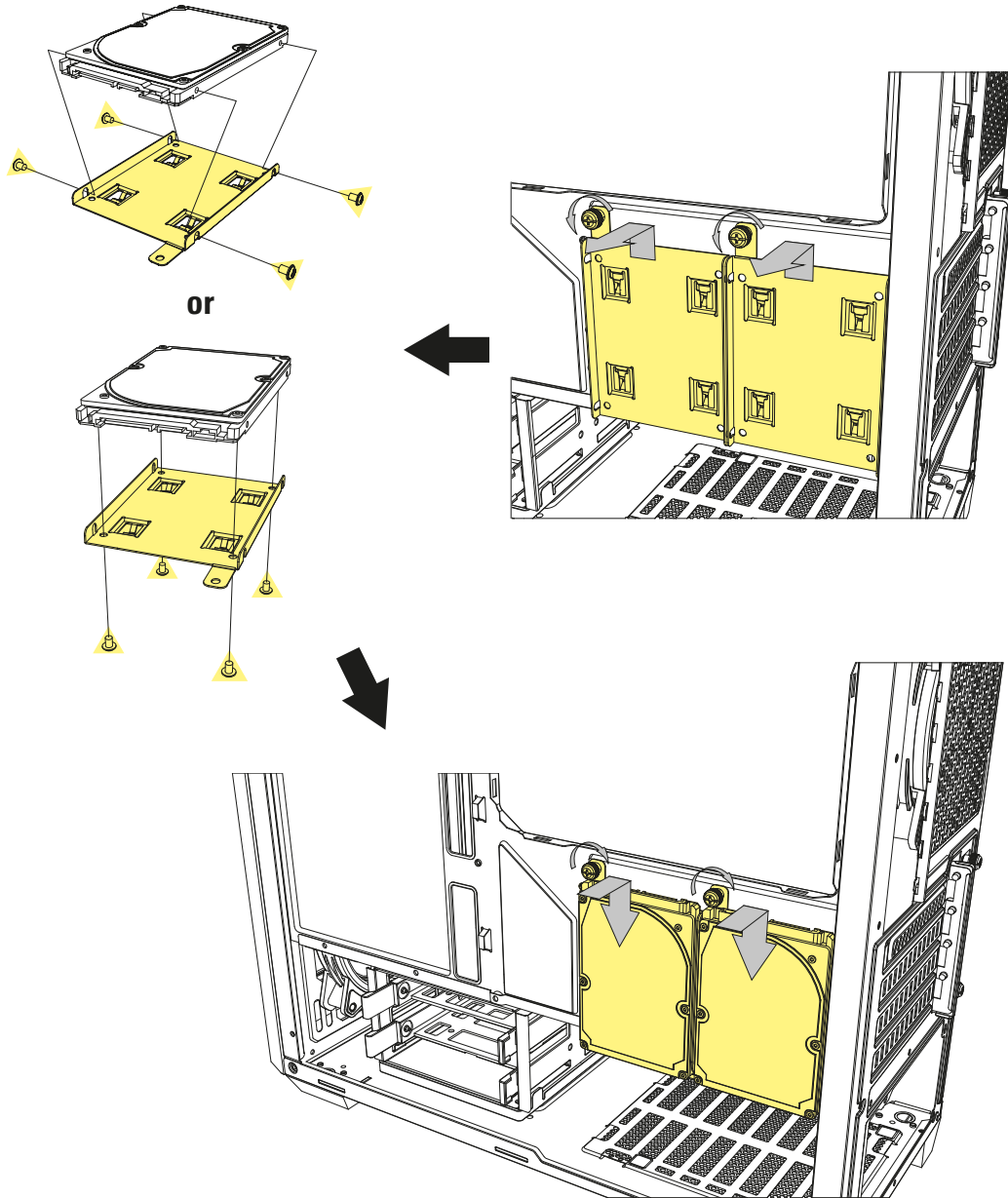
- Einbau 3,5"-HDD
- Installazione dischetto dur 3,5"
- Instalación de 3,5" HDD
- 3,5" Instalação HDD
- Installatie 3,5"-HDD
- Instalacja dysku HDD 3,5"

- 3,5" HDD telepítés
- Instalace 3,5" HDD
- Установка 3,5" HDD
- 3,5" HDD Kurulumu
- 3.5" 硬碟安裝
- 3.5 インチハードディスクの取付け



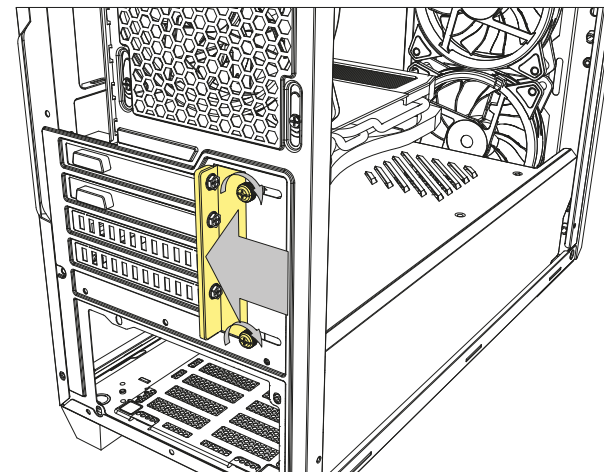
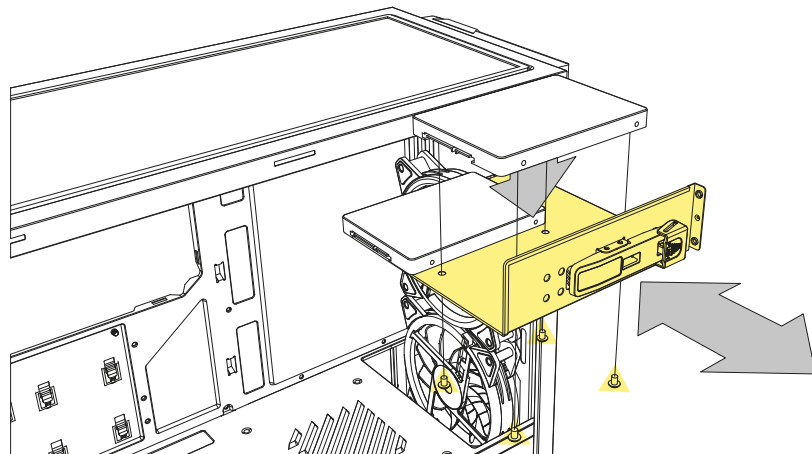
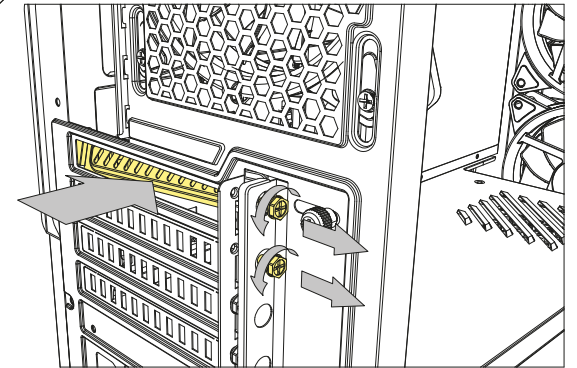
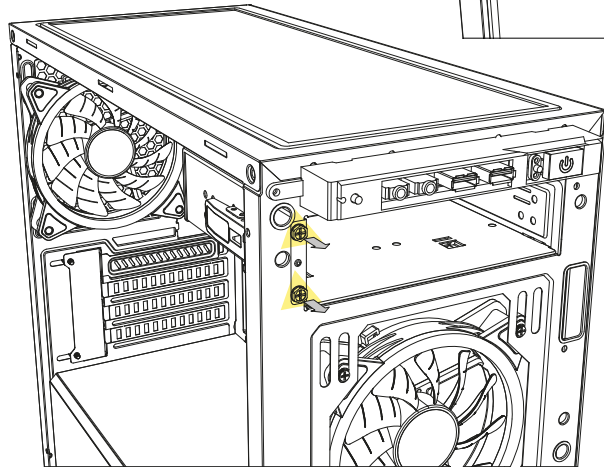
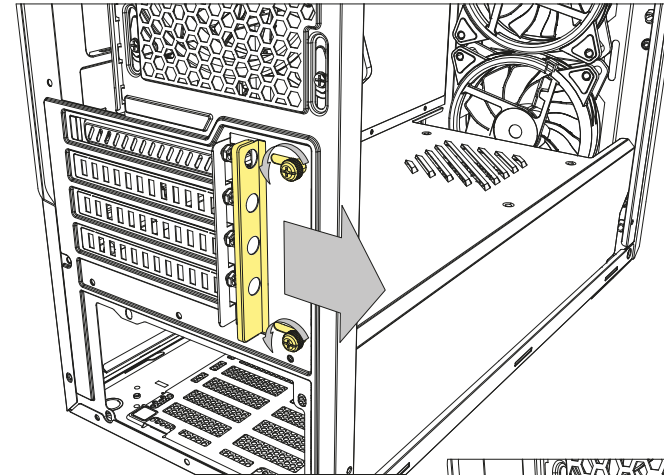
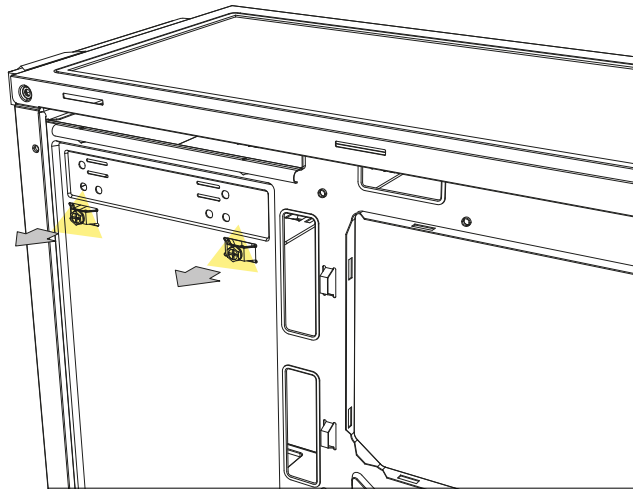
2.5" HDD/SSD Installation

- Einbau 2,5"-HDD/SSD
- Installation disque dur/SSD 2,5"
- Installazione HDD/SSD da 2,5"
- Instalación de 2,5" HDD/SSD
- 2,5" Instalação HDD/SSD
- Installatie 2,5"-HDD/-SSD
- Instalacja 2,5" HDD/SSD
- 2,5" HDD/SSD telepítés
- Instalace 2,5" HDD/SSD
- Установка 2,5" HDD/SSD
- 2,5"-HDD/SSD Kurulumu
- 2,5" 硬碟/SSD 安裝
- 2.5 インチ HDD/SSD の取付け



Add-On Cards Installation

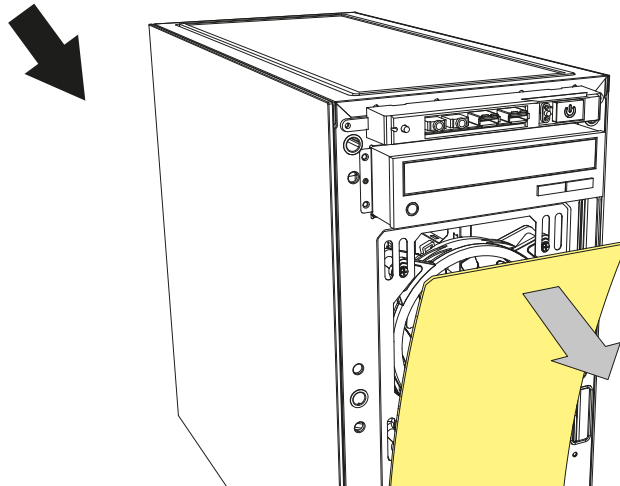
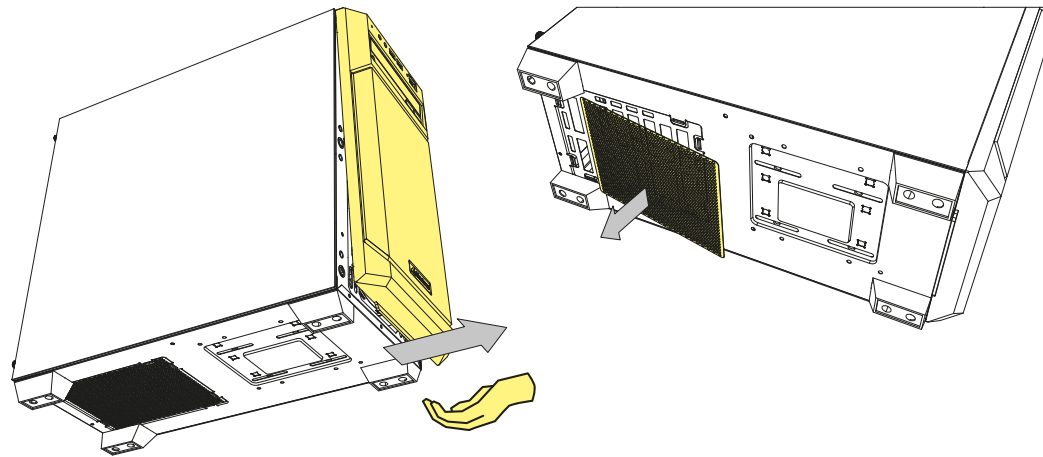
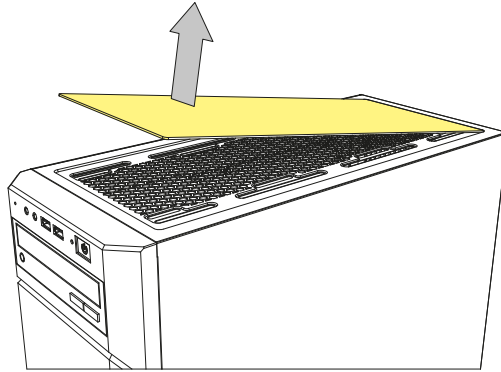
- Einbau Erweiterungskarten
- Installation des cartes d'extension
- Installazione di schede aggiuntive
- Instalación de tarjetas adicionales
- Instalação de cartões adicionais
- Installatie uitbreidingskaarten
- Montaż kart rozszerzeń
- Bővítőártya telepítése
- Instalace přídatných karet
- Установка дополнительных карт
- Eklenli Kart Kurulumu
- 介面卡安裝
- 増設カードの取付け



Detachable Dust Filters

- Abnehmbarer Staubfilter
- Filtre anti-poussière amovible
- Filtro antipolvere rimovibile
- Filtro de polvo desmontable
- Filtro de poeira destacável
- Afneembaar stoffilter
- Odczepialny filtr przeciwkurzowy

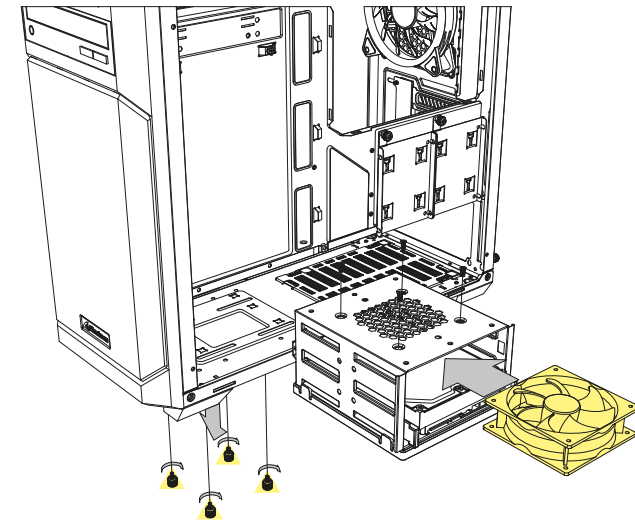
- Levehető porszűrő
- Oddělitelný prachový filtr
- Съёмный пылевой фильтр
- Değiştirilebilir Toz Filtresi
- 可拆卸式防塵濾網
- 着脱式ダストフィルター



Optional HDD Cooling Solution

- Optionális HDD-kühlung
- Solution de refroidissement du disque dur en option
- Soluzione di raffreddamento extra per HDD
- Solución de refrigeración opcional HDD
- Solução de resfriamento opcional HDD
- Optionele HDD-koeling
- Optymalne rozwiązanie do chłodzenia dysku

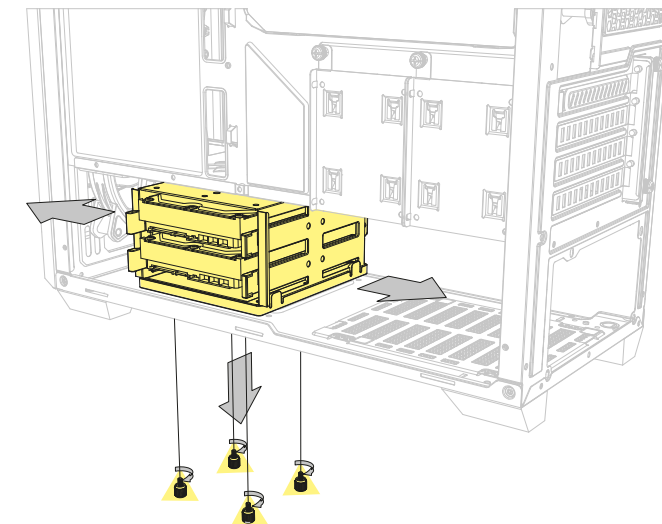
- Opcionális HDD-hűtő megoldás
- Volitelné řešení chlazení HDD
- Опциональная установка системы охлаждения HDD
- İsteğe bağlı HDD soğutma çözümlü
- 硬碟散熱加強方案
- HDD 冷却強化オプション



Extra Space for Power Supply Installation

- Zusätzlicher Platz für die Netzteil-Installation
- Espace supplémentaire pour l'installation de l'alimentation
- Spazio extra per l'installazione dell'alimentatore
- Espaço extra para la instalación de fuente de alimentación
- Espaço extra para a instalação da fonte de alimentação
- Extra ruimte voor installatie van voeding
- Dodatkowe miejsce na montaż zasilacza

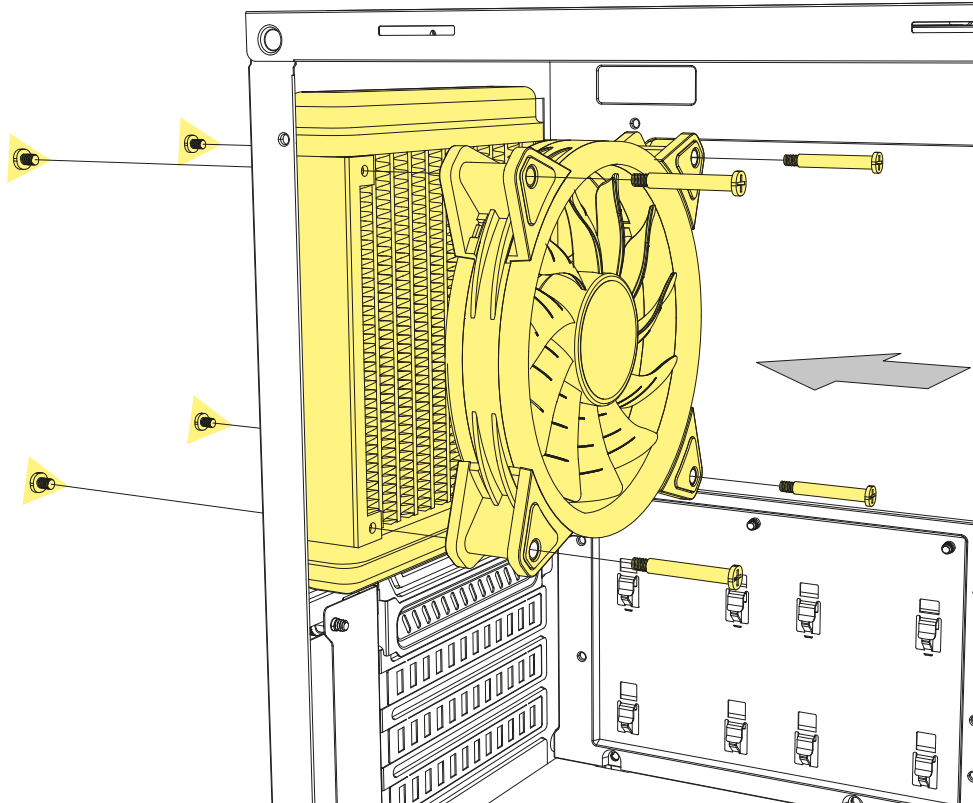
- Extra hely a tápegység számára
- Extra prostor pro instalaci napájecího zdroje
- Дополнительное пространство для установки блока питания
- Güç kaynağı için ekstra alan
- 增加電源安裝空間
- 電源ユニット設置用の追加スペース



Rear Panel Radiator Installation

- Radiatoreinbau Gehäuserückseite
- Installation du radiateur du panneau arrière
- Installazione del radiatore pannello posteriore
- Instalación de radiador en el panel posterior
- Instalação do radiador no painel traseiro
- Installatie radiator op achterpaneel
- Montaz chladnicy na panelu tylnym

- A hűtőborda felszerelése a hátsó panelre
- Instalace chladiče na zadní panel
- Установка радиатора задней панели
- Arka Panel Radyatörü Kurulumu
- 機殻後板水冷排安裝
- リアパネルラジエーターの設置

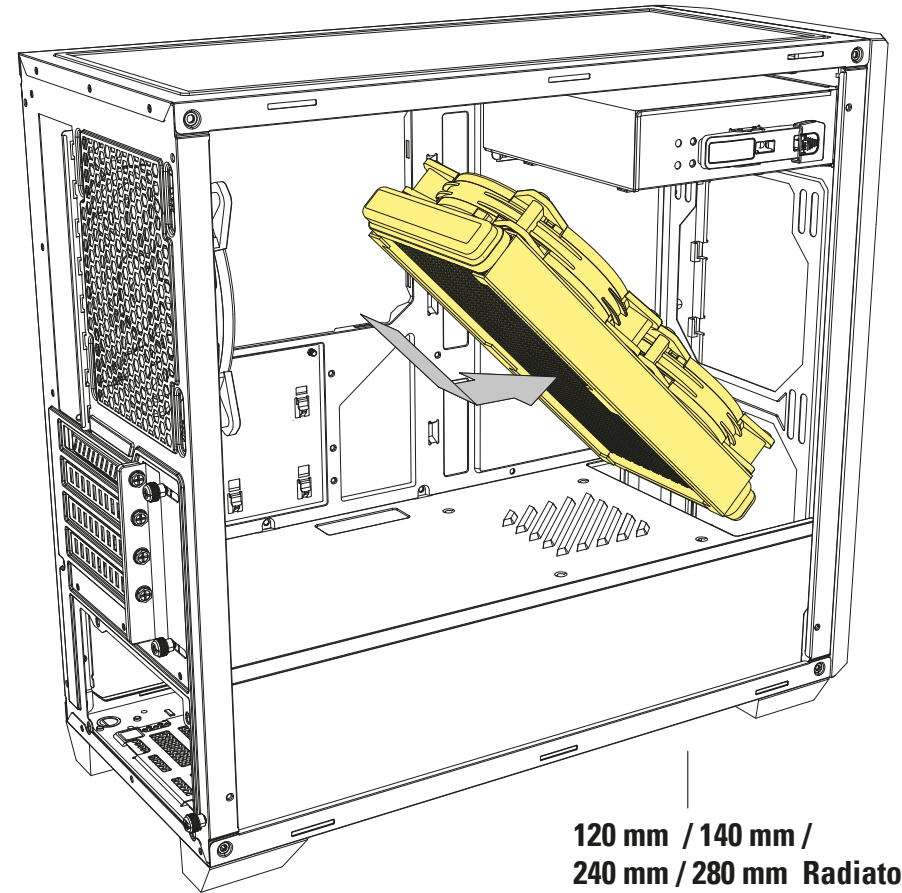


120 mm Radiator

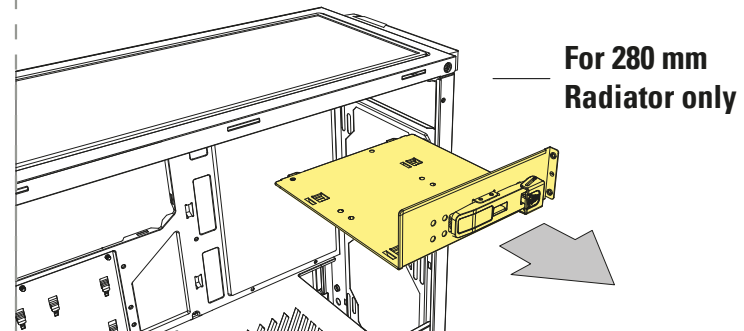
Front Panel Radiator Installation

- Radiatoreinbau Gehäusefront
- Installation du radiateur frontal
- Installazione del radiatore pannello frontale
- Instalación de radiador en el panel frontal
- Instalação do radiador do painel frontal
- Installatie radiator frontpaneel
- Montaz chladnicy na panelu przednim

- A radiátor felszerelése az elülső panelre
- Instalace chladiče na přední panel
- Установка радиатора передней панели
- Ön Panel Radyatörü Kurulumu
- 機殻前板水冷排安裝
- フロントパネルラジエーターの設置



120 mm / 140 mm /
240 mm / 280 mm Radiator



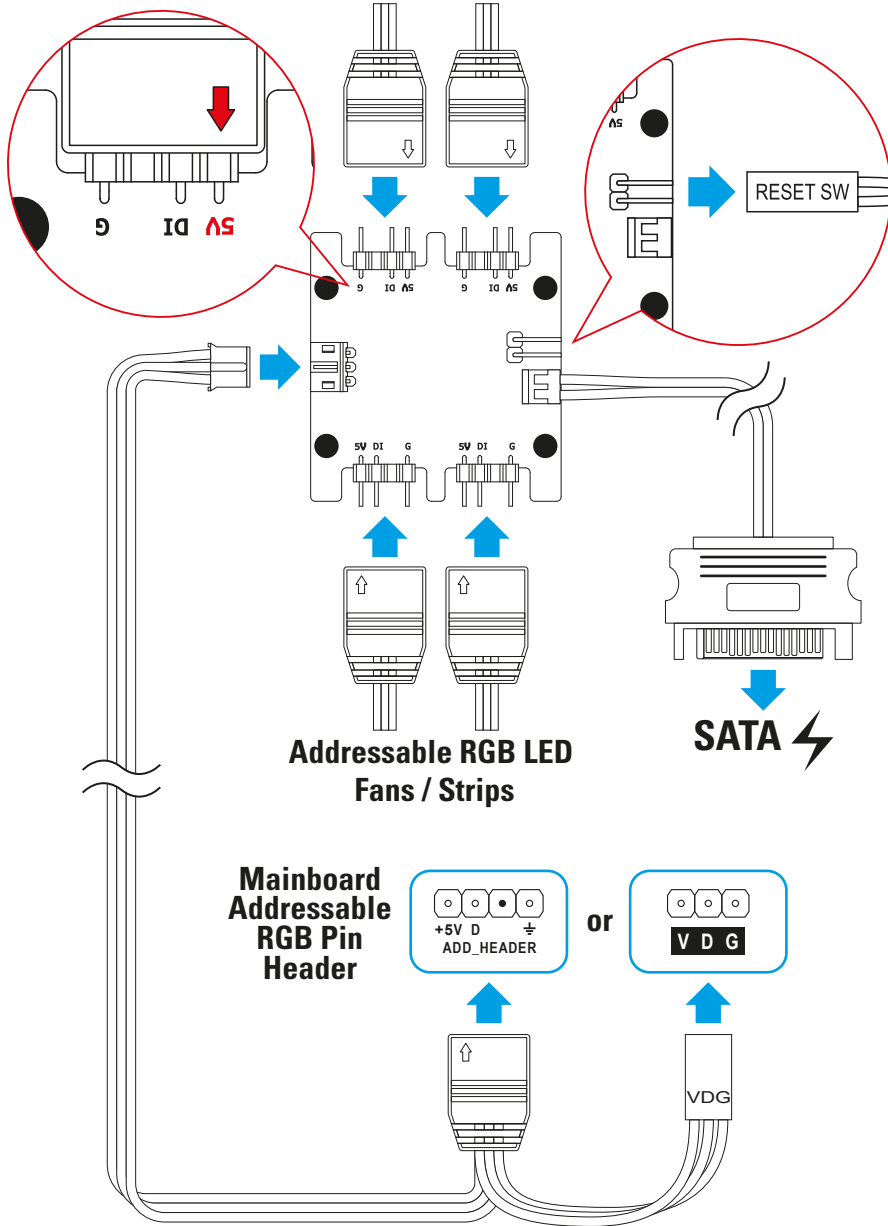
For 280 mm
Radiator only

Addressable RGB Control Through Mainboard

- Steuerung adressierbarer LEDs übers Mainboard
- Contrôle RVB adressable via la carte mère
- Scheda madre controllo RGB addressable
- Control en la placa base del RGB direccionable
- Controle RGB endereçável da placa-mãe
- Adresseerbare RGB bediening via moederbord
- Kontrola adresowalnych RGB przez płytę główną

- Címezhető RGB-vezérlő az alaplapon át
- Ovládání adresovatelného osvětlení RGB na základní desce
- Управление адресным RGB через материнскую плату
- Anakart üzerinden adreslenebilir RGB Kontrolü
- 主機板幻彩 RGB 控制
- 메인보드 주소 지정이 가능한 RGB 제어

Addressable RGB LED Fans / Strips

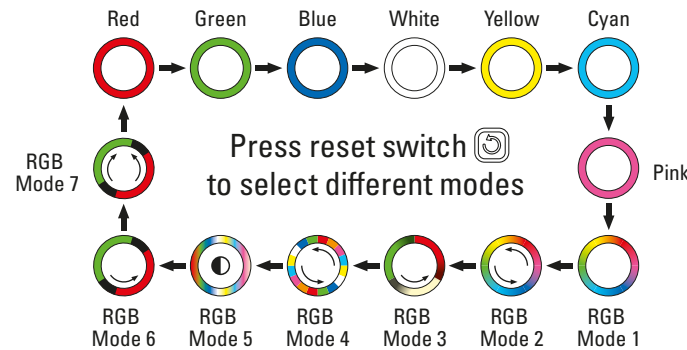
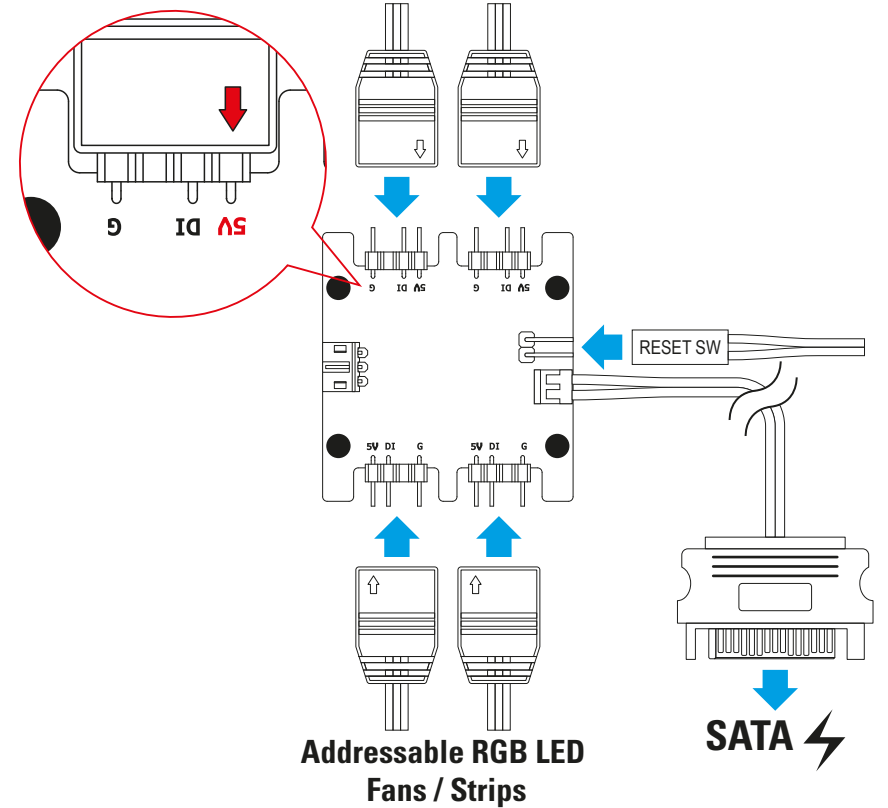



Manual Addressable RGB Control


- Manuelle Steuerung adressierbarer LEDs
- Commande RVB adressable manuelle
- Controllo manuale RGB addressable
- Control manual del RGB direccionable
- Controle RGB endereçável manual
- Handmatige adresseerbare RGB bediening
- Ręczne sterowanie adresowalnym RGB

- Kézi címezhető RGB-vezérlő
- Ruční ovládání adresovatelného osvětlení RGB
- Ручное управление адресным RGB
- Manuel adreslenebilir RGB Kontrolü
- 手動幻彩 RGB 控制
- 手動によるアドレス指定が可能な RGB コントロール

Addressable RGB LED Fans / Strips



Press reset switch  for 2 seconds to turn off the LED lights.

When the LED lights are off, press reset switch  to turn on the LED lights.



Follow us on



Sharkoon Technologies GmbH
Grüninger Weg 48
35415 Pohlheim
Germany

© **Sharkoon Technologies 2021**

info@sharkoon.com
www.sharkoon.com