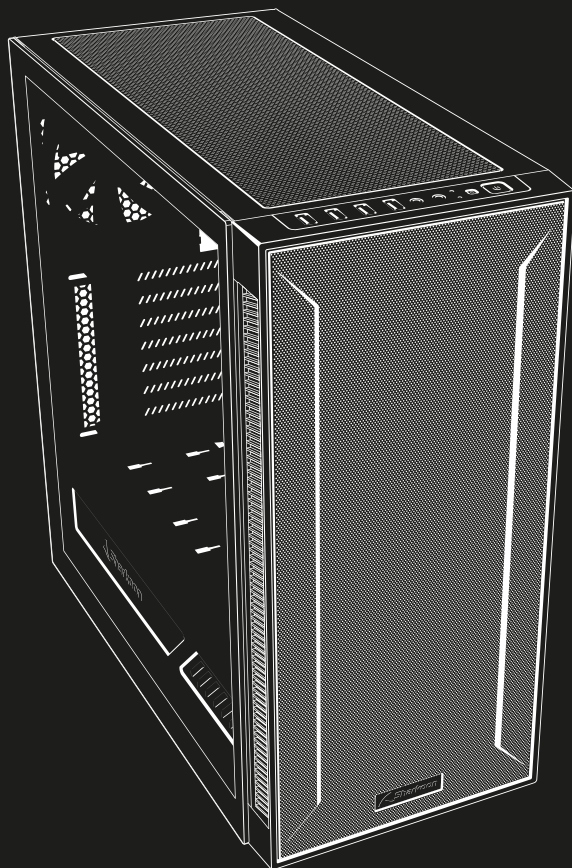


 **Sharkoon**



# RGB TG6M

ATX PC CASE

Manual • Anleitung • Manuel • Manuale dell'utente  
Handleiding • Instrukcja • Használati útmutató • Manuál  
Руководство пользователя • El Kitabı • 使用説明 • マニュアル

## General:

- Form Factor: ATX
- Expansion Slots: 7
- Interior Painting: ✓
- Tool-Free Devices Installation: ✓
- Cable Management System: ✓
- Side Panel: Tempered Glass
- Dimensions (L x W x H): 45.2 x 21.5 x 46.5 cm

## RGB Compatibility:

- Type: Addressable
- Ports: 8
- Manual Control: 20 Modes
- RGB Pinout: 5V-D-G & 5V-D-coded-G

## I/O:

- USB 3.0 (Top): 2
- USB 2.0 (Top): 2
- Audio (Top): ✓

## Max. Drive Bays:

- 3.5": 3
- 2.5": 4

## Fan Configuration:

- Front Panel: 3x 120 mm Addressable RGB LED Fans (Pre-Installed) or Radiator (Optional)
- Rear Panel: 1x 120 mm Addressable RGB LED Fan (Pre-Installed)
- Top Panel: 3x 120 mm or 2x 140 mm Fans (Optional)

## Compatibility:

- Mainboard: Mini-ITX, Micro-ATX, ATX
- Max. Length Graphics Cards: 40.0 cm
- Max. Height CPU Cooler: 16.7 cm
- Max. Length Power Supply: 20.5 cm
- Max. Height Radiator (Front): 5.2 cm

## Package Contents:

- TG6M RGB, Accessory Set, Manual

## Allgemein:

- Formfaktor: ATX
- Slots für Erweiterungskarten: 7
- Innenlackierung: ✓
- Schnellverschlüsse: ✓
- Kabelmanagement-System: ✓
- Seitenteil: Gehärtetes Glas
- Abmessungen (L x B x H): 45,2 x 21,5 x 46,5 cm

## RGB-Kompatibilität:

- Typ: Adressierbar
- Anschlussmöglichkeiten: 8
- Manuelle Farbsteuerung: 20 Modi
- RGB-Pinbelegung: 5V-D-G & 5V-D-coded-G

## I/O:

- USB 3.0 (oben): 2
- USB 2.0 (oben): 2
- Audio (oben): ✓

## Max. Einbaumöglichkeiten für Laufwerke:

- 3,5": 3
- 2,5": 4

## Lüfterkonfiguration:

- Gehäusefront: 3x 120-mm-Lüfter mit adressierbaren RGB-LEDs (vorinstalliert) oder Radiator (optional)
- Gehäuserückseite: 1x 120-mm-Lüfter mit adressierbaren RGB-LEDs (vorinstalliert)
- Gehäuseoberseite: 3x 120-mm oder 2x 140-mm-Lüfter (optional)

## Kompatibilität:

- Mainboard: Mini-ITX, Micro-ATX, ATX
- Max. Länge Grafikkarte: 40,0 cm
- Max. Höhe CPU-Kühler: 16,7 cm
- Max. Länge Netzteil: 20,5 cm
- Max. Höhe Radiator (Front): 5,2 cm

## Verpackungsinhalt:

- TG6M RGB, Zubehör-Set, Anleitung

## Spécifications

### Caractéristiques générales:

- Facteur de forme: ATX
- Slots d'expansion: 7
- Revêtement intérieur: ✓
- Installation sans montage des périphériques: ✓
- Système de gestion des câbles: ✓
- Panneau latéral: Verre trempé
- Dimensions (L x P x H): 45,2 x 21,5 x 46,5 cm

### Compatibilité RVB:

- Type: Adressable
- Ports: 8
- Contrôle manuel: 20 modes
- Broche RVB: 5V-D-G & 5V-D-coded-G

### I/O:

- USB 3.0 (supérieur): 2
- USB 2.0 (supérieur): 2
- Audio (supérieur): ✓

### Baies maximum:

- 3,5": 3
- 2,5": 4

### Configuration des ventilateurs:

- Panneau frontal: 3 ventilateurs LED RVB adressable 120 mm (pré-installés) ou radiateur (en option)
- Panneau arrière: 1 ventilateur LED RVB adressable 120 mm (pré-installés)
- Panneau supérieur: 3 ventilateurs de 120 mm ou 2 ventilateurs de 140 mm (en option)

### Compatibilité:

- Carte mère: Mini-ITX, Micro-ATX, ATX
- Longueur max. des cartes graphiques: 40,0 cm
- Hauteur max. du refroidisseur CPU: 16,7 cm
- Longueur max. de l'alimentation: 20,5 cm
- Hauteur max. du radiateur (frontal): 5,2 cm

### Contenu de l'emballage:

- TG6M RGB,
- Kit d'accessoires, Manuel

## Specifiche tecniche

### Generale:

- Fattore di forma: ATX
- Slot di espansione: 7
- Verniciatura interna: ✓
- Il montaggio non necessita di attrezzi: ✓
- Cable management: ✓
- Pannello laterale: Vetro temperato
- Dimensioni (L x P x A): 45,2 x 21,5 x 46,5 cm

### Compatibile RGB:

- Tipo: Addressable
- Porte: 8
- Controllo manuale: 20 modalità
- RGB pin-out: 5V-D-G & 5V-D-coded-G

### I/O:

- USB 3.0 (superiore): 2
- USB 2.0 (superiore): 2
- Audio (superiore): ✓

### Unità ottiche massime:

- 3,5": 3
- 2,5": 4

### Configurazione delle ventole:

- Pannello frontale: 3x 120 mm ventole RGB LED addressable (preinstallate) o radiatore (opzionale)
- Pannello posteriore: 1x 120 mm ventola RGB LED addressable (preinstallata)
- Pannello superiore: 3x 120 mm o 2x 140 mm ventole ((opzionali)

### Compatibilità:

- Scheda madre: Mini-ITX, Micro-ATX, ATX
- Lunghezza massima scheda grafica: 40,0 cm
- Altezza massima raffreddamento della CPU: 16,7 cm
- Lunghezza massima alimentatore: 20,5 cm
- Altezza massima radiatore (frontale): 5,2 cm

### Contenuto della confezione:

- TG6M RGB,
- Set accessori, Manuale dell'utente

## Especificaciones

### General:

- Factor de forma: ATX
- Ranuras de expansión: 7
- Lacado interior: ✓
- Instalación de dispositivos sin herramientas: ✓
- Sistema de gestión del cableado: ✓
- Panel lateral: Cristal templado
- Dimensiones (L x An x Al): 45,2 x 21,5 x 46,5 cm

### Compatibilidad RGB:

- Tipo: Direccionable
- Puertos: 8
- Control manual: 20 modos
- Clavija RGB: 5V-D-G & 5V-D-coded-G

### I/O:

- USB 3.0 (superior): 2
- USB 2.0 (superior): 2
- Audio (superior): ✓

### Máximo número de bahías:

- 3,5": 3
- 2,5": 4

### Configuración del ventilador:

- Panel frontal: 3x 120 mm ventiladores LED RGB direccionables (preinstalados) o radiador (opcional)
- Panel posterior: 1x 120 mm ventilador LED RGB direccionable (preinstalado)
- Panel superior: 3x 120 mm o 2x 140 mm ventiladores (opcionales)

### Compatibilidad:

- Placa base: Mini-ITX, Micro-ATX, ATX
- Máx. longitud de la tarjeta gráfica: 40,0 cm
- Máx. altura del refrigerador CPU: 16,7 cm
- Máx. longitud de la fuente de alimentación: 20,5 cm
- Máx. altura del radiador (frontal): 5,2 cm

### Contenidos del paquete:

- TG6M RGB,
- Conjunto de accesorios, Manual

## Especificações

### Geral:

- Fator de forma: ATX
- Slots de expansão: 7
- Pintura interior: ✓
- Dispositivos de instalação sem ferramentas: ✓
- Sistema de gerenciamento de cabos: ✓
- Painel lateral: Vidro temperado
- Dimensões (C x L x A): 45,2 x 21,5 x 46,5 cm

### Compatibilidade RGB:

- Tipo: Endereçável
- Portas: 8
- Controlador Manual: 20 modos
- RGB Pin-Out: 5V-D-G & 5V-D-coded-G

### I/O:

- USB 3.0 (top): 2
- USB 2.0 (top): 2
- Áudio (top): ✓

### Número máximo de baias:

- 3,5": 3
- 2,5": 4

### Configuração da ventoinha:

- Painel frontal: 3x 120 mm ventoinhas LED RGB endereçáveis (pré-instalada) ou radiador (opcional)
- Painel traseiro: 1x 120 mm ventoinha LED RGB endereçável (pré-instalada)
- Painel superior: 3x 120 mm ou 2x 140 mm ventoinhas (opcional)

### Compatibilidade:

- Placa mãe: Mini-ITX, Micro-ATX, ATX
- Máximo comprimento da placa gráfica: 40,0 cm
- Máxima altura do cooler do processador: 16,7 cm
- Máximo comprimento da fonte de alimentação: 20,5 cm
- Máxima altura do radiador (frontal): 5,2 cm

### Conteúdo da embalagem:

- TG6M RGB,
- Conjunto de acessórios, Manual

### Algemeen:

- Vormfactor: ATX
- Uitbreidingsloten: 7
- Gelakt interieur: ✓
- Gereedschapsloze installatie van apparaten: ✓
- Kabelmanagementsysteem: ✓
- Zijpaneel: Gehard glas
- Afmetingen (L x B x H): 45,2 x 21,5 x 46,5 cm

### RGB-compatibiliteit:

- Type: Adresseerbaar
- Poorten: 8
- Handmatige bediening: 20 modi
- RGB-pinverdeling: 5V-D-G & 5V-D-coded-G

### I/O:

- USB 3.0 (boven): 2
- USB 2.0 (boven): 2
- Audio (boven): ✓

### Max. drivebays:

- 3,5": 3
- 2,5": 4

### Fanconfiguratie:

- Frontpaneel: 3x adresseerbare 120mm-RGB-ledfans (voorgeïnstalleerd) of radiator (optioneel)
- Achterpaneel: 1x adresseerbare 120mm-RGB-ledfan (voorgeïnstalleerd)
- Bovenpaneel: 3x 120mm- of 2x 140mm-fans (optioneel)

### Compatibiliteit:

- Moederbord: Mini-ITX, Micro-ATX, ATX
- Max. lengte grafische kaart: 40,0 cm
- Max. hoogte CPU-koeler: 16,7 cm
- Max. lengte voeding: 20,5 cm
- Max. hoogte radiator (voor): 5,2 cm

### Inhoud verpakking:

- TG6M RGB, accessoireset, handleiding

### Ogólne:

- Format: ATX
- Gniazda na karty rozszerzeń: 7
- Pomalowana w środku: ✓
- Beznarzędziowa instalacja napędów: ✓
- System do uporządkowania kabli: ✓
- Panel boczny: Szkło hartowane
- Wymiary (dł. x sz. x w.): 45,2 x 21,5 x 46,5 cm

### Kompatybilność RGB:

- Typ: Adresowalne
- Porty: 8
- Kontrola ręczna: 20 trybów
- Wyjścia piny RGB: 5V-D-G & 5V-D-coded-G

### Porty:

- USB 3.0 (górze): 2
- USB 2.0 (górze): 2
- Audio (górze): ✓

### Maks. miejsca na dyski i napędy:

- 3,5": 3
- 2,5": 4

### Konfiguracja wentylatorów:

- Panel przedni: 3x 120 mm adresowalne wentylatory LED RGB (w zestawie) lub chłodnica (opcjonalnie)
- Panel tylni: 1x 120 mm adresowalny wentylator LED RGB (w zestawie)
- Panel górny: 3x 120 mm lub 2x 140 mm wentylatory (opcjonalnie)

### Kompatybilność:

- Płyta główna: Mini-ITX, Micro-ATX, ATX
- Maks. długość karty graficznej: 40,0 cm
- Maks. wysokość chłodzenia na procesor: 16,7 cm
- Maks. długość zasilacza: 20,5 cm
- Maks. grubość chłodnicy (przód): 5,2 cm

### Zawartość opakowania:

- TG6M RGB, Zestaw akcesoriów, Instrukcję

### Általános:

- Méret szabvány: ATX
- Bővítőhelyek: 7
- Belső festés: ✓
- Eszközök szerszám nélküli telepítése: ✓
- Kábelrendező rendszer: ✓
- Oldalsó panel: Edzett üveg
- Méretek (H x Sz x M): 45,2 x 21,5 x 46,5 cm

### RGB kompatibilitás:

- Típus: Címezhető
- Portok: 8
- Manuális vezérlés: 20 mód
- RGB bekötés: 5V-D-G és 5V-d kódolt-G

### I/O:

- USB 3.0 (Felső): 2
- USB 2.0 (Felső): 2
- Audió (Felső): ✓

### Meghajtóhelyek száma:

- 3,5": 3
- 2,5": 4

### Ventilátor konfiguráció:

- Előlap panel: 3x 120 mm címezhető RGB LED ventilátor (beszerelve) vagy radiátor (opcionális)
- Hátsó panel: 1x 120 mm címezhető RGB LED ventilátor (beszerelve)
- Felső panel: 3x 120 mm vagy 2x 140 mm ventilátor (opcionális)

### Kompatibilitás:

- Alaplap: Mini-ITX, Micro-ATX, ATX
- Max. grafikuskártya-hosszúság: 40,0 cm
- Max. CPU hűtőmagasság: 16,7 cm
- Max. tápegység-hosszúság: 20,5 cm
- Max. hűtőborda-magasság (Előlről): 5,2 cm

### A csomag tartalma:

- TG6M RGB, Kiegészítő készlet, Útmutató

### Přehled:

- Formát: ATX
- Rozšiřující sloty: 7
- Vnitřní lak: ✓
- Instalace zařízení bez nářadí: ✓
- Systém pro správu kabeláže: ✓
- Boční panel: Tvrzené sklo
- Rozměry (D x Š x V): 45,2 x 21,5 x 46,5 cm

### RGB kompatibilita:

- Typ: Adresovatelné
- Porty: 8
- Manuální ovládání: 20 režimů
- RGB přípoj: 5V-D-G & 5V-D-coded-G

### Vstupy/výstupy:

- USB 3.0 (nahore): 2
- USB 2.0 (nahore): 2
- Zvuk (nahore): ✓

### Max. počet pozic pro int. disky:

- 3,5": 3
- 2,5": 4

### Konfigurace ventilátorů:

- Přední panel: 3x 120 mm adresovatelné RGB LED větráky (předinstalované) nebo chladiče (volitelně)
- Zadní panel: 1x 120 mm adresovatelný RGB LED větrák (předinstalovaný)
- Horní panel: 3x 120 mm nebo 2x 140 mm větráky (volitelně)

### Kompatibilita:

- Základní deska: Mini-ITX, Micro-ATX, ATX
- Max. délka grafických karet: 40,0 cm
- Max. výška chladiče procesoru: 16,7 cm
- Max. délka zdroje napájení: 20,5 cm
- Max. výška chladiče (přední): 5,2 cm

### Obsah balení:

- TG6M RGB, Sada příslušenství, Příručka

## Общие:

- Форм-фактор: ATX
- Слоты расширения: 7
- Внутреннее покрытие: ✓
- Безотверточная установка элементов: ✓
- Система кабель-менеджмента: ✓
- Боковая панель: закаленное стекло
- Размеры (Д x Ш x В): 45,2 x 21,5 x 46,5 см

## RGB-совместимость:

- Тип: Адресный
- Порты: 8
- Ручная системы управления: 20 способов
- Штыревой контакт RGB: 5V-D-G & 5V-D-coded-G

## Ввод/вывод:

- USB 3.0 (верхняя панель): 2
- USB 2.0 (верхняя панель): 2
- Аудио (верхняя панель): ✓

## Максимальное кол-во отсеков накопителей:

- 3,5": 3
- 2,5": 4

## Конфигурация вентилятора:

- Передняя панель: 3x 120 мм адресных RGB LED вентилятора (предустановленные) или радиатор (опциональный)
- Задняя панель: 1x 120 мм адресный RGB LED вентилятор (предустановленный)
- Верхняя панель: 3x 120 мм или 2x 140 мм вентилятора (опциональные)

## Совместимость:

- Материнская плата: Mini-ITX, Micro-ATX, ATX
- Макс. длина видеокарты: 40,0 см
- Макс. высота процессорного кулера: 16,7 см
- Макс. длина блока питания: 20,5 см
- Макс. высота радиатора (передняя панель): 5,2 см

## Содержимое упаковки:

- TG6M RGB, набор аксессуаров, руководство пользователя

## Genel:

- Form Faktörü: ATX
- Genişleme Yuvaları: 7
- İç Boyama: ✓
- Aletsiz Cihaz Kurulumu: ✓
- Kablo Düzenleme Sistemi: ✓
- Yan Panel: Temperli Cam
- Boyutlar (U x G x Y): 45,2 x 21,5 x 46,5 cm

## RGB Uyumluluğu:

- Tip: Adreslenebilir
- Bağlantı Noktaları: 8
- Manuel Kontrol: 20 Mod
- RGB Kablo İşlev Şeması: 5V-D-G & 5V-D-coded-G

## I/O:

- USB 3.0 (Üst): 2
- USB 2.0 (Üst): 2
- Ses (Üst): ✓

## Maks. Sürücü Yuvaları:

- 3,5": 3
- 2,5": 4

## Fan Yapılandırması:

- Ön Panel: 3x 120 mm Adreslenebilir RGB LED Fanlar (önceden kurulmuş) veya Radyatör (isteğe bağlı)
- Arka Panel: 1x 120 mm Adreslenebilir RGB LED Fan (önceden kurulmuş)
- Üst Panel: 3x 120 mm veya 2x 140 mm Fanlar (isteğe bağlı)

## Uyumluluk:

- Anakart: Mini-ITX, Micro-ATX, ATX
- Maks. Grafik Kartı Uzunluğu: 40,0 cm
- Maks. CPU Soğutucusu Yüksekliği: 16,7 cm
- Maks. Güç Kaynağı Uzunluğu: 20,5 cm
- Maks. Radyatör Yüksekliği (Ön): 5,2 cm

## Paket İçeriği:

- TG6M RGB, Aksesuar Seti, El Kitabı

## 基本資訊:

- 機箱型式: ATX
- 介面卡擴充槽: 7
- 內部烤漆: ✓
- 免工具快拆設計: ✓
- 隱藏式線材理線孔設計: ✓
- 機殼側板: 鋼化玻璃
- 尺寸 (長 x 寬 x 高): 45.2 x 21.5 x 46.5 cm

## RGB 相容性:

- 類型: 幻彩 (可定址)
- 插座: 8
- 手動控制: 20 種模式
- RGB 腳位定義: 5V-D-G & 5V-D-coded-G

## I/O:

- USB 3.0 (上置): 2
- USB 2.0 (上置): 2
- 音頻孔 (上置): ✓

## 磁碟擴充槽最大數量:

- 3,5": 3
- 2,5": 4

## 風扇配置:

- 機殼前板: 3 個 120 mm 幻彩 RGB LED 風扇 (內建)或水冷排 (選購)
- 機殼後板: 1 個 120 mm 幻彩 RGB LED 風扇 (內建)
- 機殼上板: 3 個 120 mm 或 2 個 140 mm 風扇 (選購)

## 裝置相容性:

- 主機板: Mini-ITX, Micro-ATX, ATX
- 支援顯示卡最大長度: 40.0 cm
- 支援 CPU 散熱器最大高度: 16.7 cm
- 支援電源最大長度: 20.5 cm
- 支援水冷排最大高度 (前置): 5.2 cm

## 包裝內含物件:

- TG6M RGB, 配件組, 使用說明

## 基本情報:

- フォームファクタ: ATX
- 拡張カードスロット: 7
- 内部塗装: ✓
- ツール不要の取り付け設計: ✓
- ケーブルマネジメントシステム: ✓
- サイドパネル: 強化ガラス
- 寸法 (L x W x H): 45.2 x 21.5 x 46.5 cm

## RGB 互換性:

- タイプ: アドレス指定可能
- ポート: 8
- 手動設定: 20 モード
- RGB ピンアウト: 5V-D-G & 5V-D-coded-G

## I/O:

- USB 3.0 (トップ): 2
- USB 2.0 (トップ): 2
- オーディオ入出力 (トップ): ✓

## 最大ドライブベイ数:

- 3,5": 3
- 2,5": 4

## ファンの配置:

- フロントパネル: 3x 120 mm アドレス指定可能 RGB LED ファン (標準搭載) またはラジエーター (オプション)
- リアパネル: 1x 120 mm アドレス指定可能 RGB LED ファン (標準搭載)
- トップパネル: 3x 120 mm または 2x 140 mm ファン (オプション)

## 互換性:

- メインボード: Mini-ITX, Micro-ATX, ATX
- グラフィックカード長さ最大: 40.0 cm
- CPU クーラー高さ最大: 16.7 cm
- 電源ユニット長さ最大: 20.5 cm
- ラジエーター高さ最大 (フロント): 5.2 cm

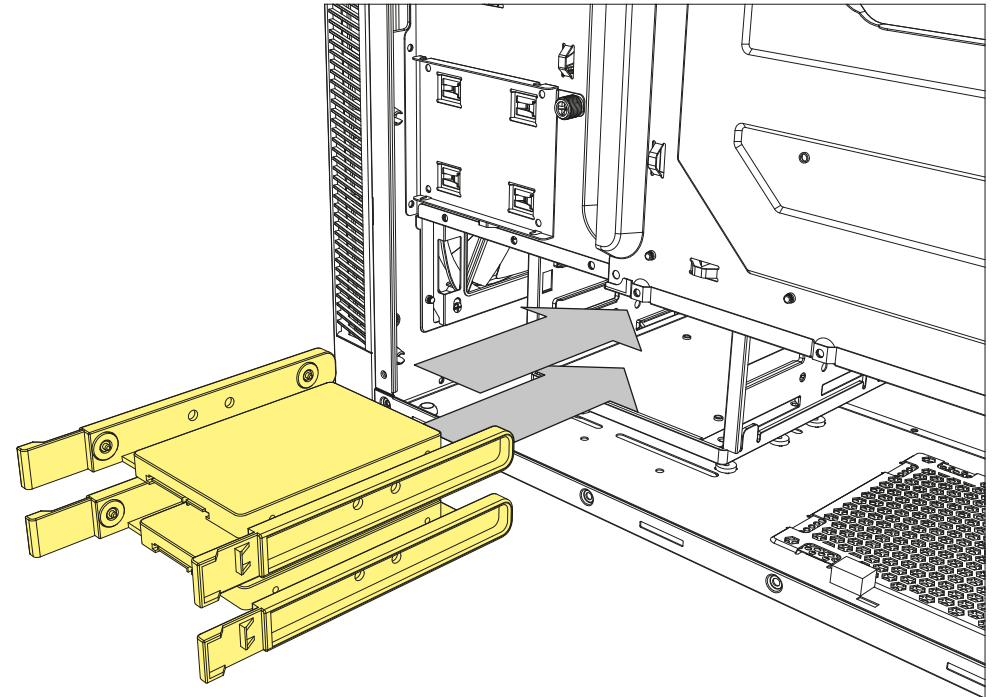
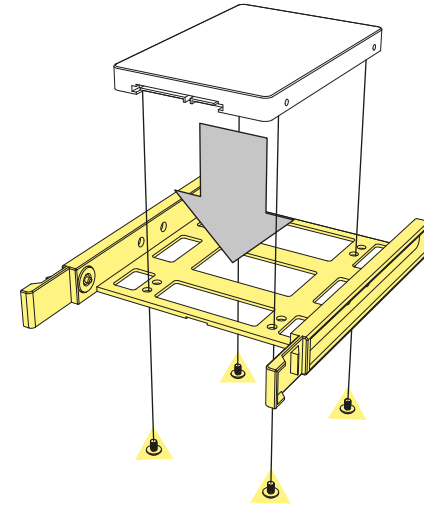
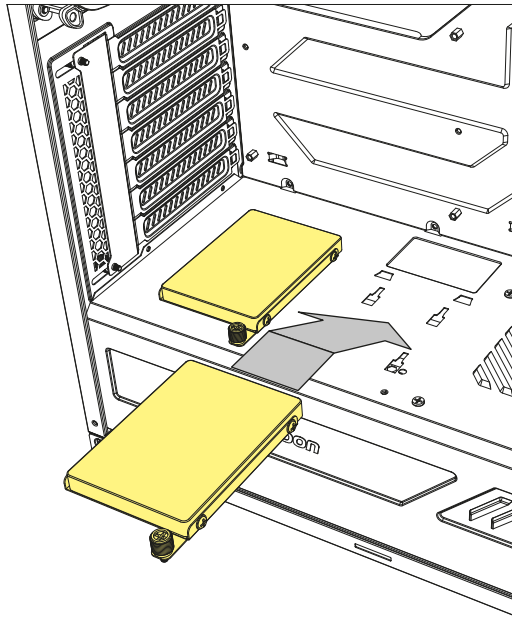
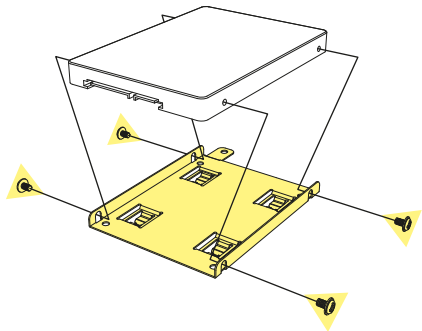
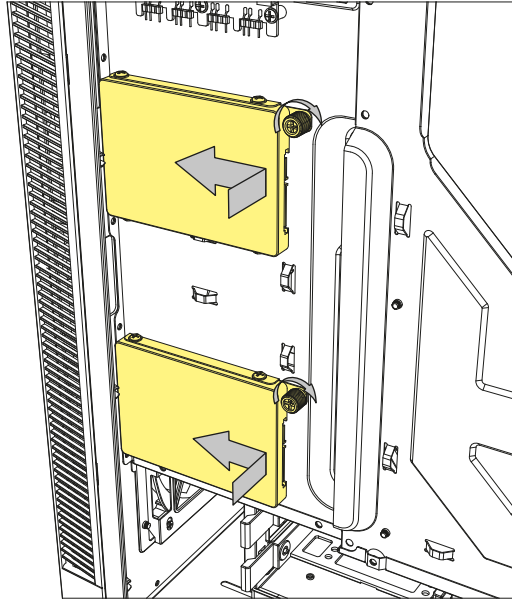
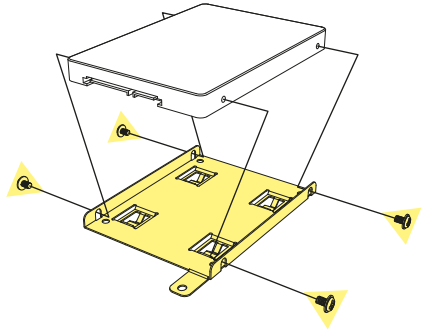
## パッケージの内容:

- TG6M RGB, アクセサリーセット, マニュアル

# 2.5" HDD/SSD Installation

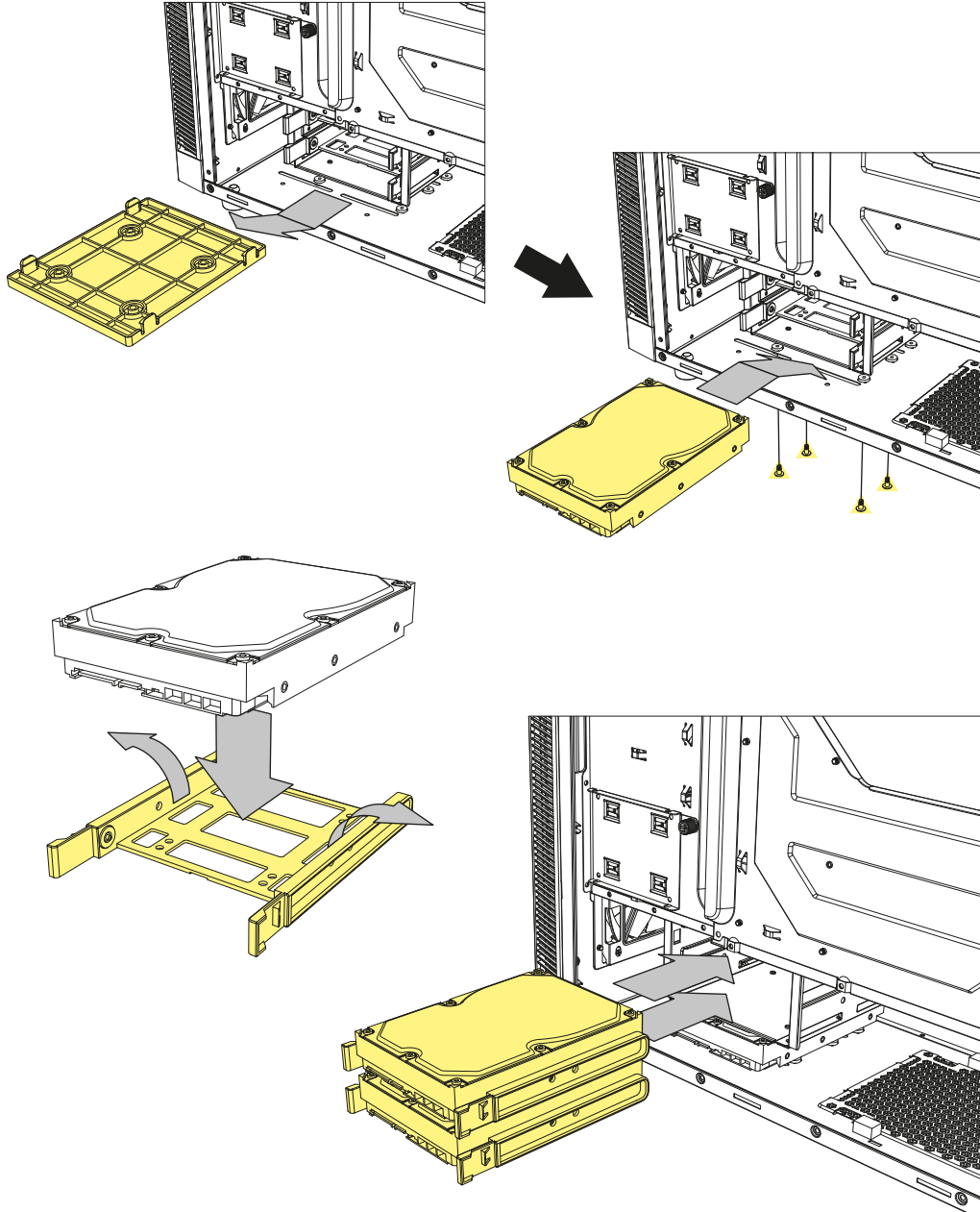
- Einbau 2,5"-HDD/SSD
- Installation disque dur/SSD 2,5"
- Installazione HDD/SSD da 2,5"
- Instalación de 2,5" HDD/SSD
- 2,5" Instalação HDD/SSD
- Installatie 2,5"-HDD/-SSD
- Instalacja 2,5" HDD/SSD

- 2,5" HDD/SSD telepítés
- Instalace 2,5" HDD/SSD
- Установка 2,5" HDD/SSD
- 2,5"-HDD/SSD Kurulumu
- 2,5" 硬碟/SSD 安裝
- 2.5 インチ HDD/SSD の取付け



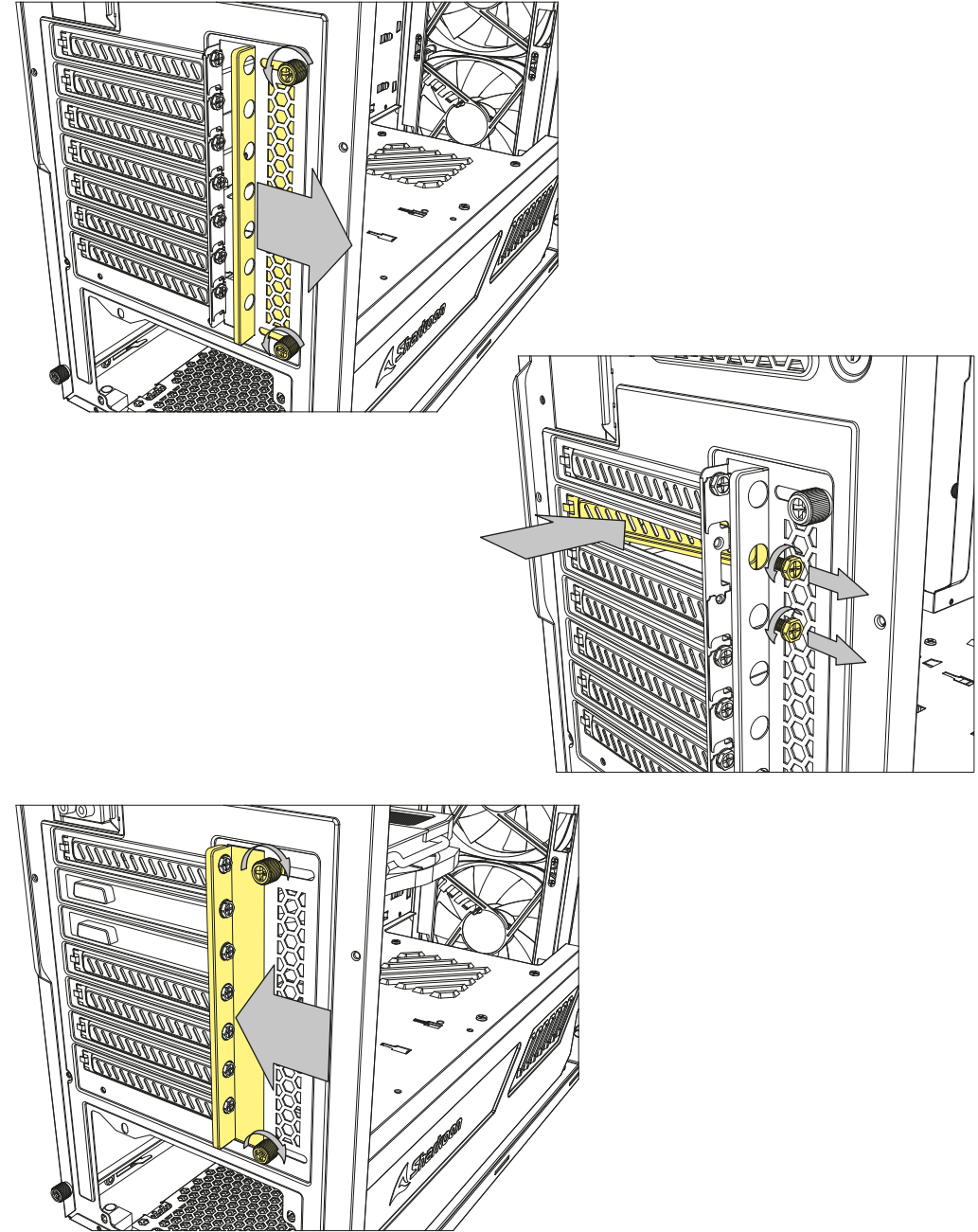
## 3.5" HDD Installation

- Einbau 3,5"-HDD
- Installazione dischetto dur 3,5"
- Instalación de 3,5" HDD
- 3,5" HDD Kurulumu
- 3,5" Instalação HDD
- Installatie 3,5"-HDD
- Instalacja dysku HDD 3,5"
- 3,5" HDD telepítés
- Instalace 3,5" HDD
- Установка 3,5" HDD
- 3,5" HDD Kurulumu
- 3,5" 硬碟安裝
- 3.5 インチハードディスクの取付け



## Add-On Cards Installation

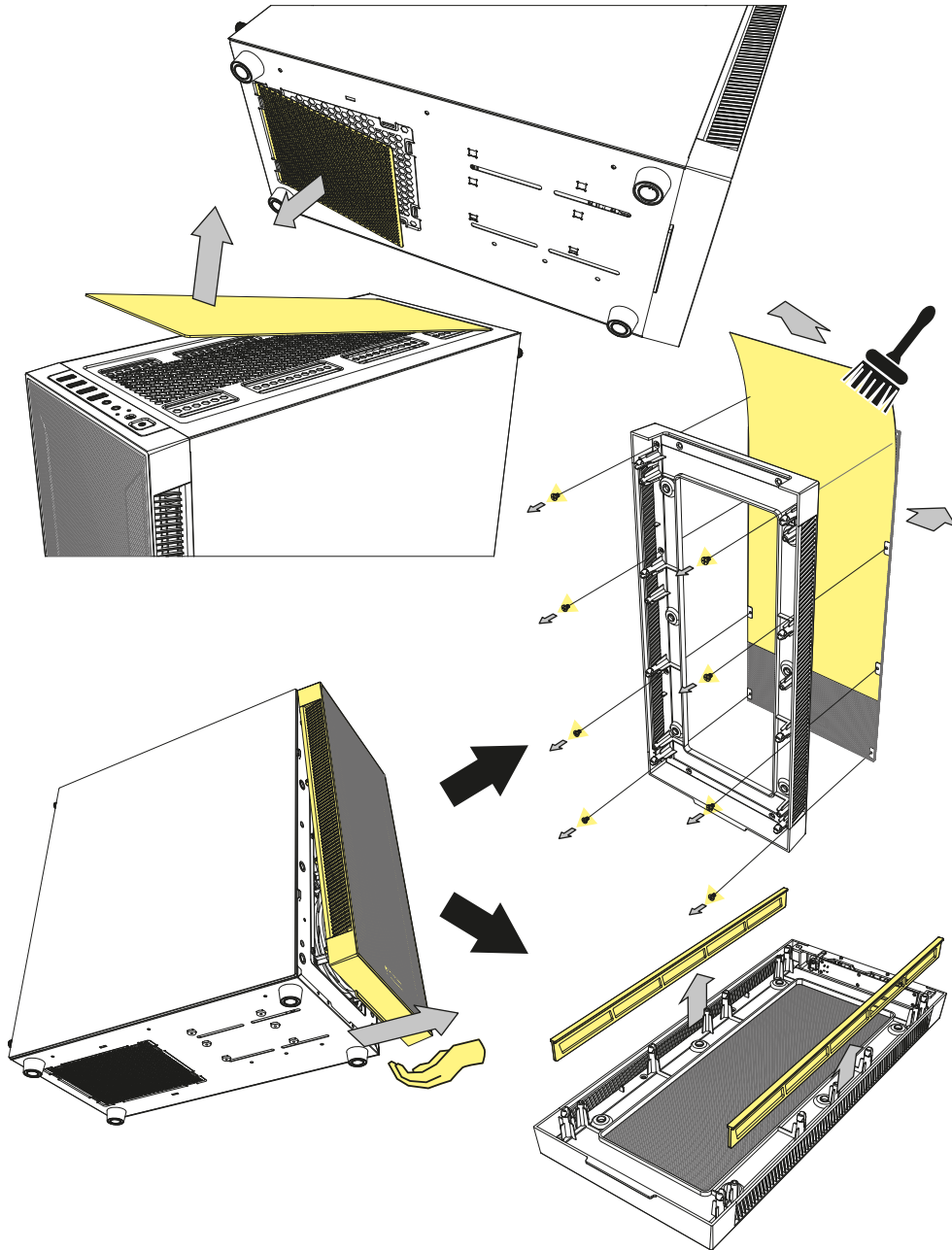
- Einbau Erweiterungskarten
- Installation des cartes d'extension
- Installazione di schede aggiuntive
- Instalación de tarjetas adicionales
- Instalação de cartões adicionais
- Installatie uitbreidingskaarten
- Montaż kart rozszerzeń
- Bővítőártya telepítése
- Instalace přídatných karet
- Установка дополнительных карт
- Eklenli Kart Kurulumu
- Eklenti Kart Kurulumu
- 介面卡安裝
- 増設カードの取付け



## Detachable Dust Filters

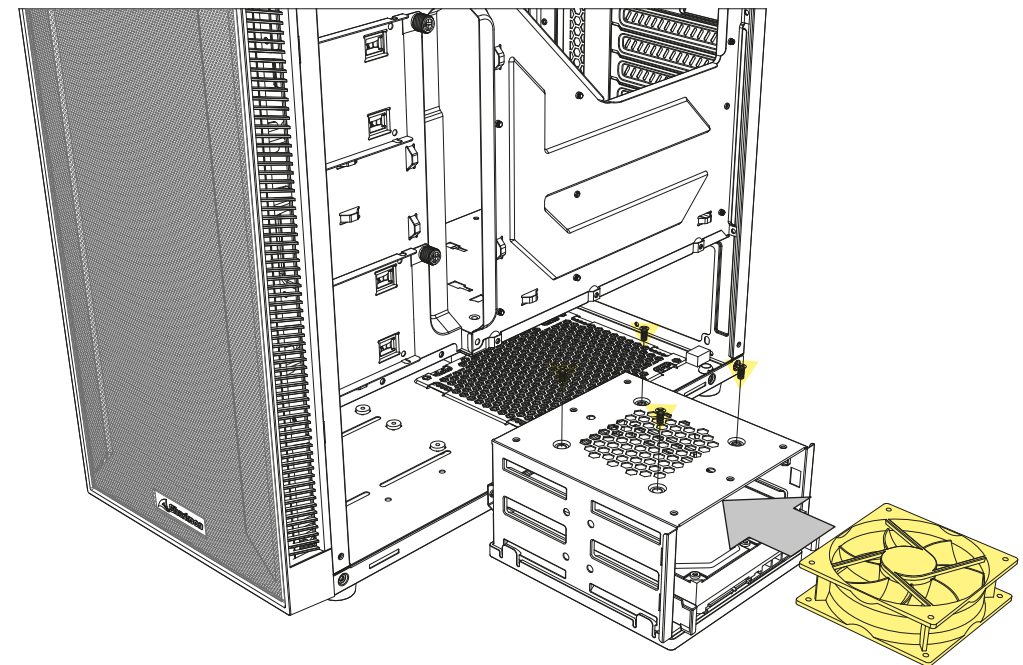
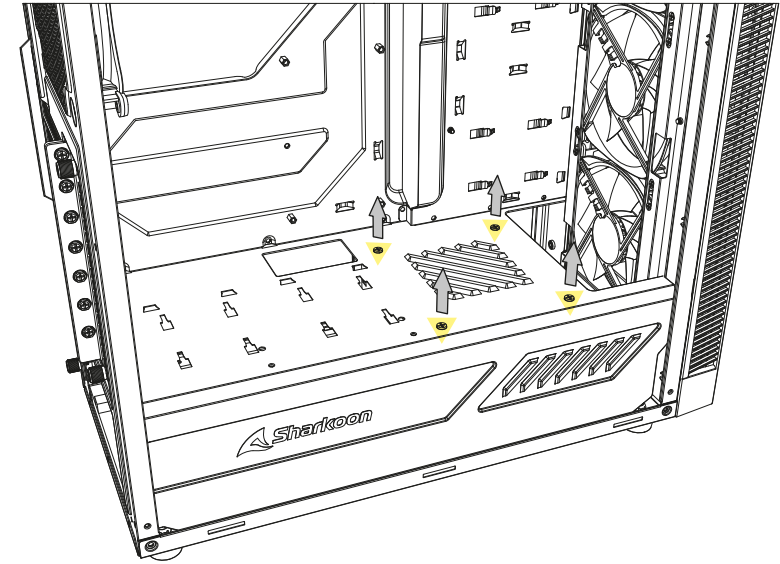
- Abnehmbarer Staubfilter
- Filtre anti-poussière amovible
- Filtro antipolvere rimovibile
- Filtro de polvo desmontable
- Filtro de poeira destacável
- Afneembaar stoffilter
- Odczepialny filtr przeciwkurzowy

- Levehető porszűrő
- Oddělitelný prachový filtr
- Съёмный пылевой фильтр
- Değiştirilebilir Toz Filtresi
- 可拆卸式防塵濾網
- 着脱式ダストフィルター



## Optional HDD Cooling Solution

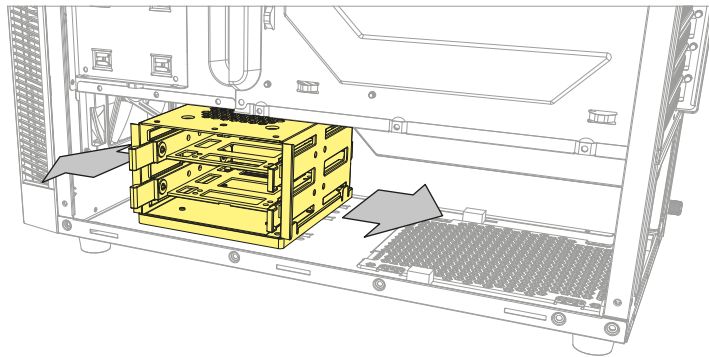
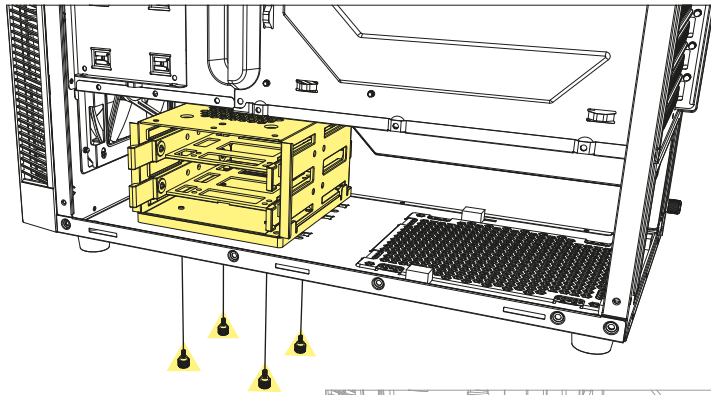
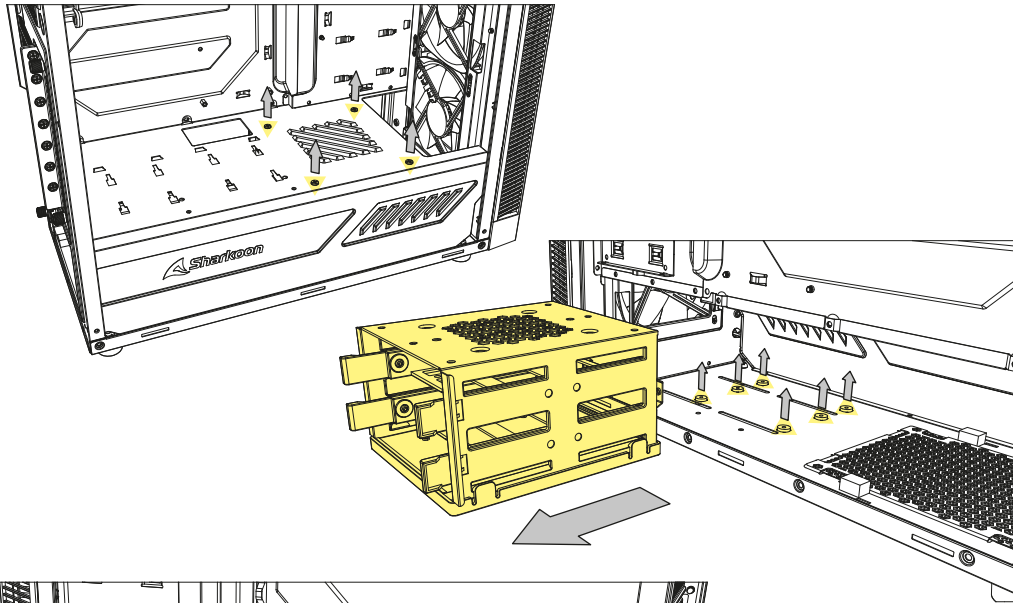
- Optionale HDD-Kühlung
- Solution de refroidissement du disque dur en option
- Soluzione di raffreddamento extra per HDD
- Solución de refrigeración opcional HDD
- Solução de resfriamento opcional HDD
- Optionele HDD-koeling
- Optymalne rozwiązanie do chłodzenia dysku
- Opcionális HDD-hűtő megoldás
- Volitelné řešení chlazení HDD
- Опциональная установка системы охлаждения HDD
- İsteğe bağlı HDD soğutma çözümlü
- 硬碟散熱加強方案
- HDD 冷却強化オプション





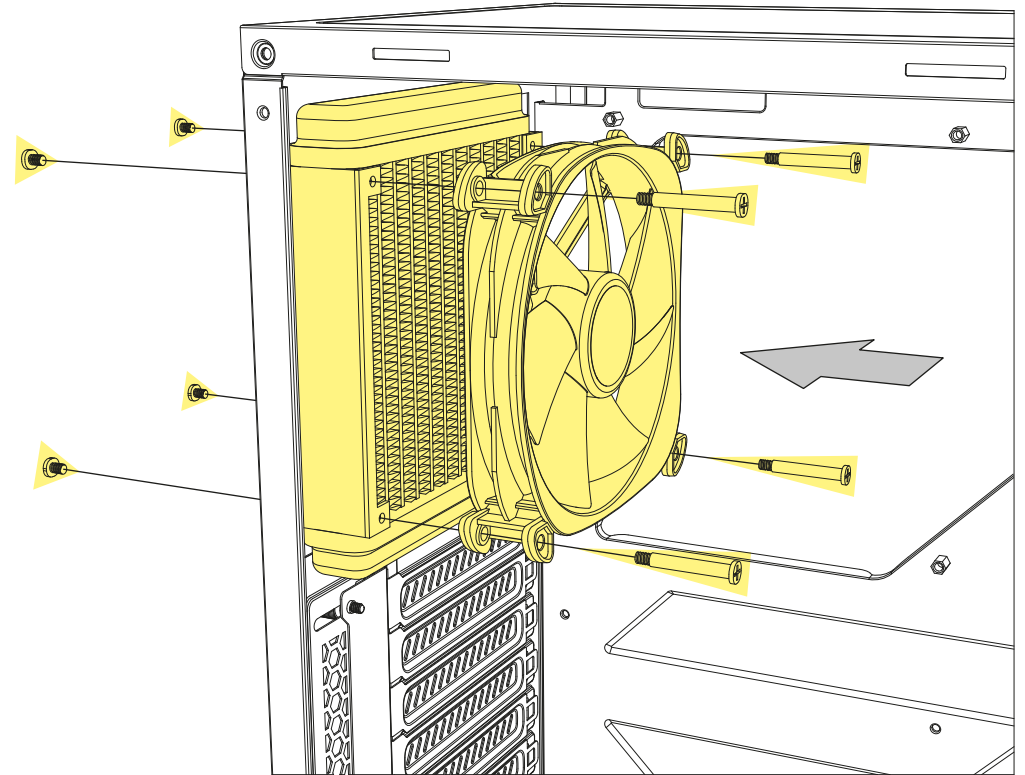
## Extra Space for Power Supply Installation

- Zusätzlicher Platz für die Netzteil-Installation
- Espace supplémentaire pour l'installation de l'alimentation
- Spazio extra per l'installazione dell'alimentatore
- Espacio extra para la instalación de fuente de alimentación
- Espaço extra para a instalação da fonte de alimentação
- Extra ruimte voor installatie van voeding
- Dodatkowe miejsce na montaż zasilacza
- Extra hely a tápegység számára
- Extra prostor pro instalaci napájecího zdroje
- Дополнительное пространство для установки блока питания
- Güç kaynağı için ekstra alan
- 增加電源安裝空間
- 電源ユニット設置用の追加スペース



## Rear Panel Radiator Installation

- Radiatoreinbau Gehäuserückseite
- Installation du radiateur du panneau arrière
- Installazione del radiatore pannello posteriore
- Instalación de radiador en el panel posterior
- Instalação do radiador no painel traseiro
- Installatie radiator op achterpaneel
- Montaz chladnicy na panelu tylnym
- A hűtőborda felszerelése a hátsó panelre
- Instalace chladiče na zadní panel
- Установка радиатора задней панели
- Arka Panel Radyatörü Kurulumu
- 機殼後板水冷排安裝
- リアパネルラジエーターの設置

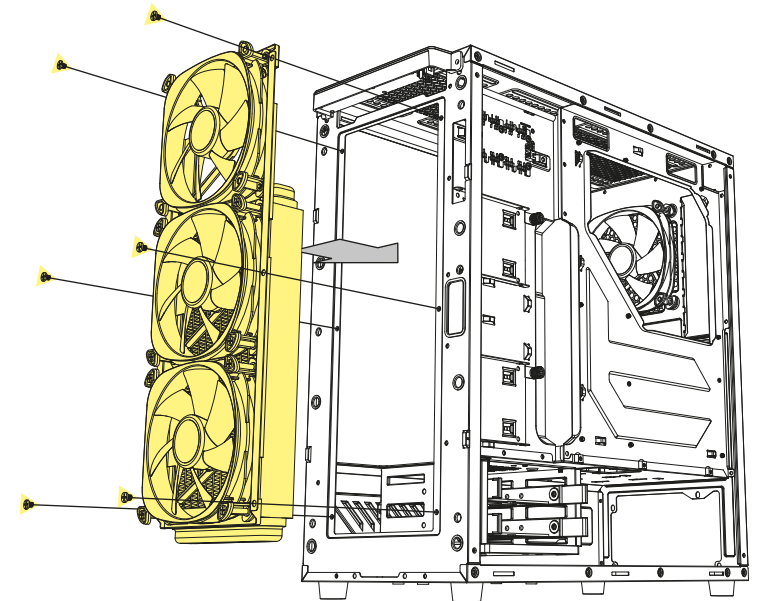
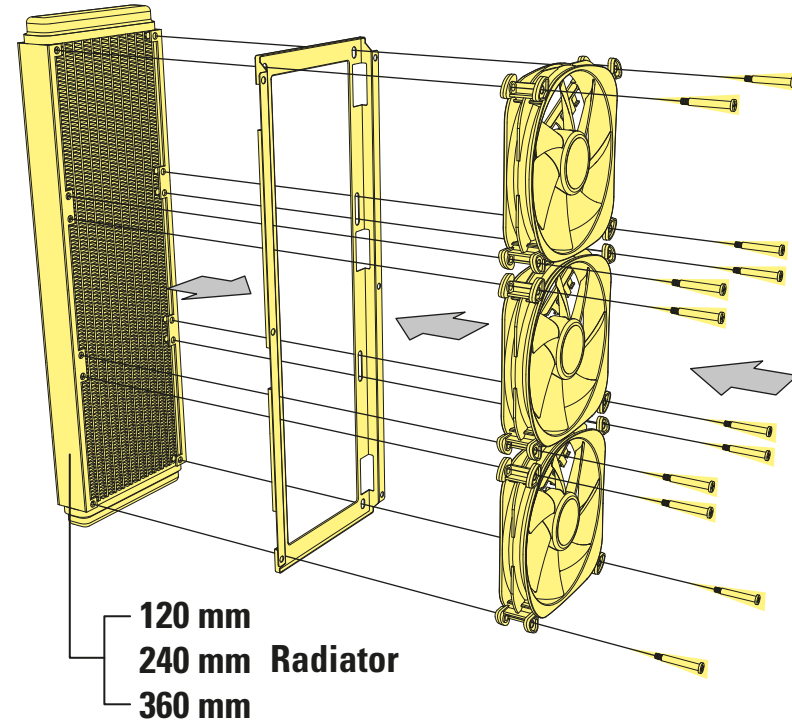
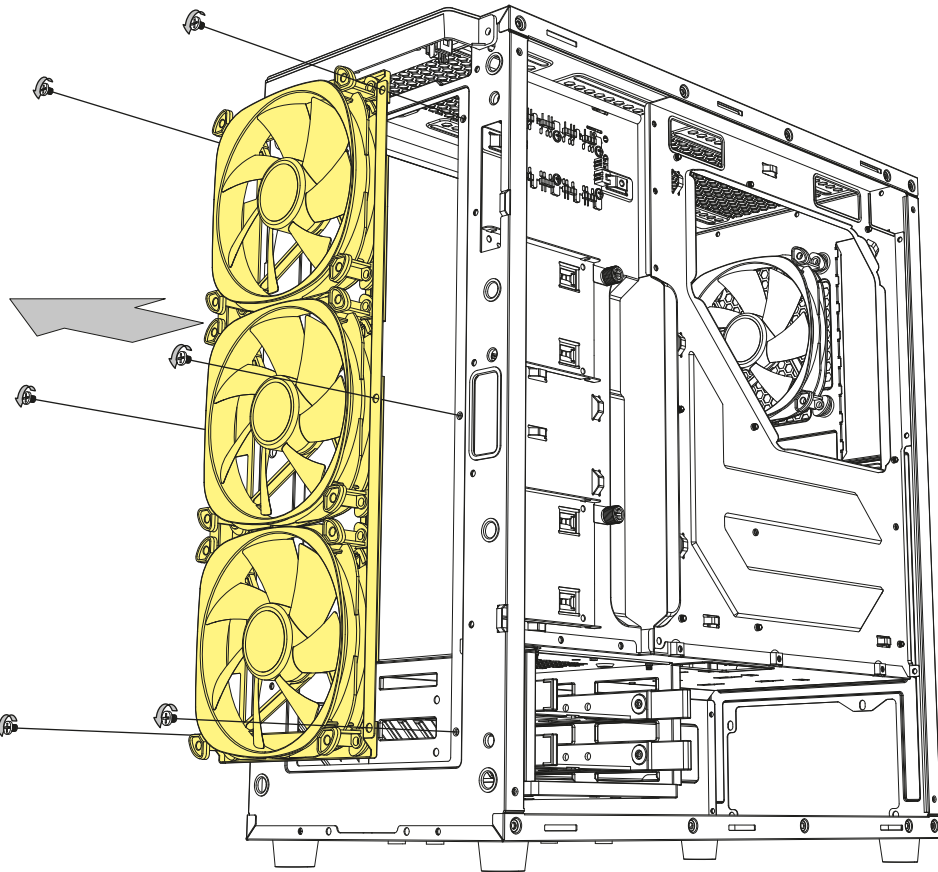


120 mm Radiator

# Front Panel Radiator Installation

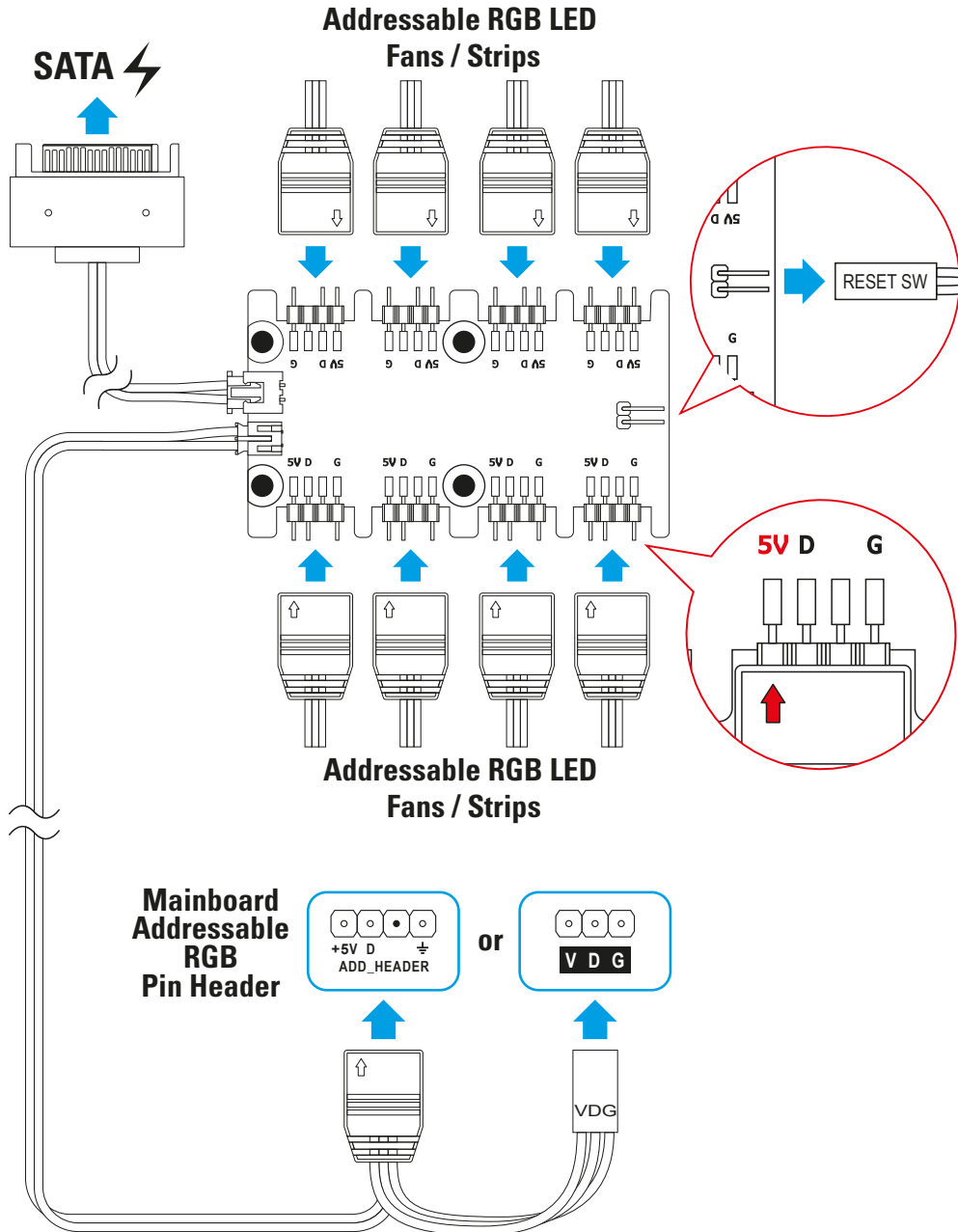
- Radiatoreinbau Gehäusefront
- Installation du radiateur du panneau frontal
- Installazione del radiatore dietro il pannello frontale
- Instalación de radiador en el panel frontal
- Instalação do radiador no painel frontal
- Installatie radiator op voorpaneel
- Montáž chladičky na panelu předním

- A hűtőborda felszerelése az elülső panelre
- Instalace chladiče na přední panel
- Установка радиатора передней панели
- Ön Panel Radyatörü Kurulumu
- 機殻前板水冷排安裝
- フロントパネルラジエーターの設置



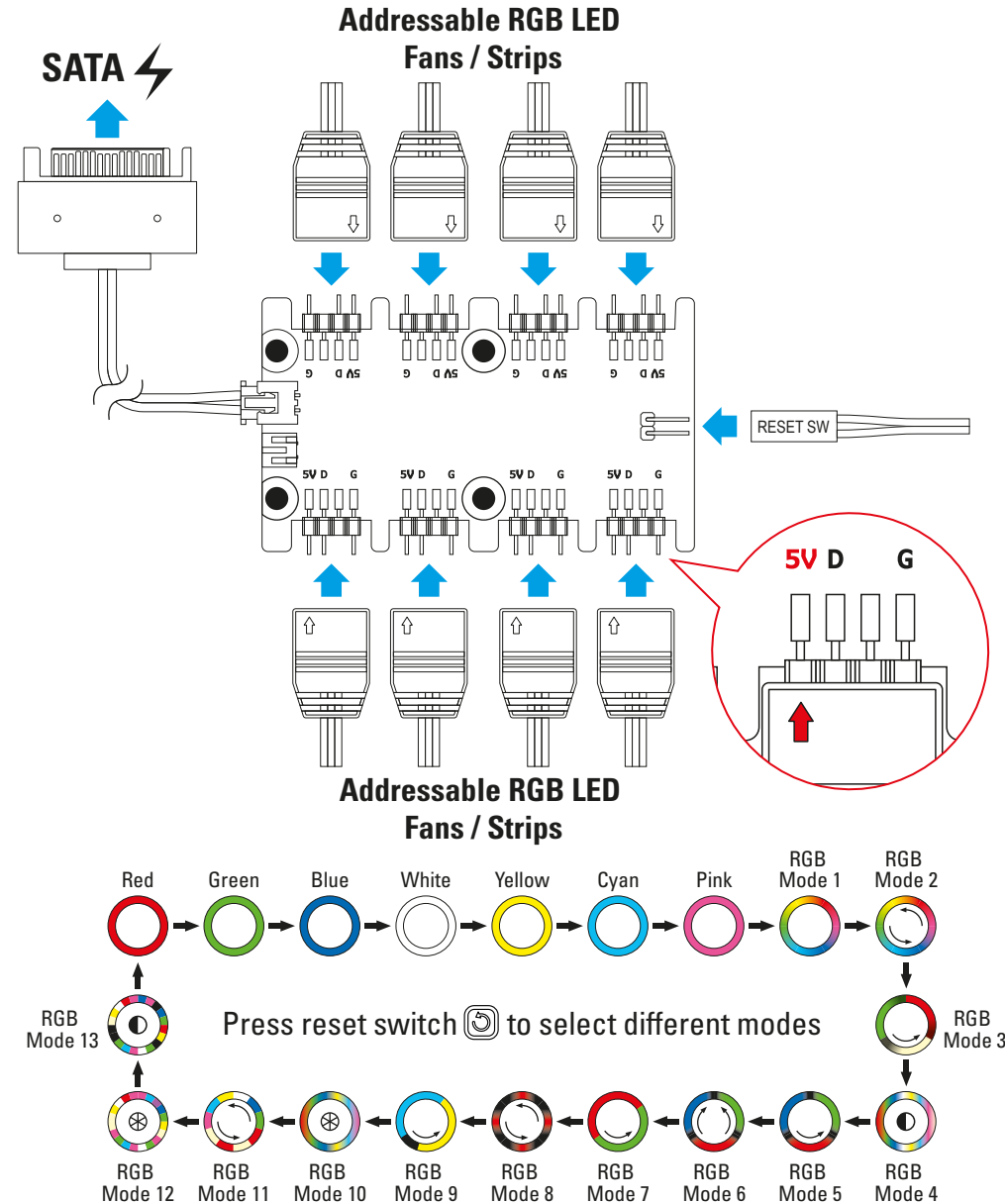
# Addressable RGB Control Through Mainboard

- Steuerung adressierbarer LEDs übers Mainboard
- Carte mère contrôle RVB adressable
- Scheda madre controllo RGB addressable
- Control en la placa base del RGB direccionable
- Controle RGB endereçável da placa-mãe
- Adresseerbare RGB bediening via moederbord
- Kontrola adresowalnych RGB z płytą główną
- Címezhető RGB-vezérlő az alaplapon át
- Ovládání adresovatelného osvětlení RGB na základní desce
- Материнская плата: адресный контролер RGB
- Anakart üzerinden adreslenebilir RGB Kontrolü
- 主機板幻彩 RGB 控制
- 메인보드 주소 지정이 가능한 RGB 제어



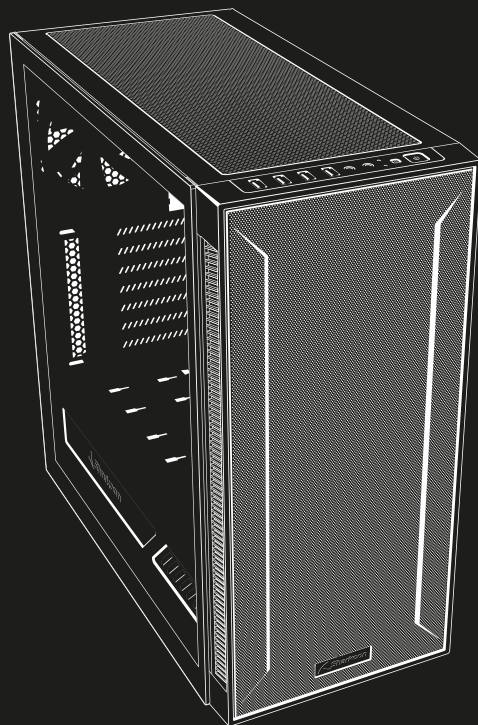
# Manual Addressable RGB Control

- Manuelle Steuerung adressierbarer LEDs
- Commande RVB adressable manuelle
- Controllo manuale RGB addressable
- Control manual del RGB direccionable
- Controle RGB endereçável manual
- Handmatige adresseerbare RGB bediening
- Ręczna adresowalne RGB kontroler
- Kézi címezhető RGB-vezérlő
- Ruční ovládání adresovatelného osvětlení RGB
- Ручная регулировка адресного RGB
- Manuel adreslenebilir RGB Kontrolü
- 手動幻彩 RGB 控制
- 手動によるアドレス指定が可能な RGB コントロール



Press reset switch (⌚) for 2 seconds to switch off the LED lights.  
When the LED lights are off, press reset switch (⌚) to switch on the LED lights.





**Sharkoon Technologies GmbH**  
Grüninger Weg 48  
35415 Pohlheim  
Germany

© **Sharkoon Technologies 2021**

info@sharkoon.com  
www.sharkoon.com