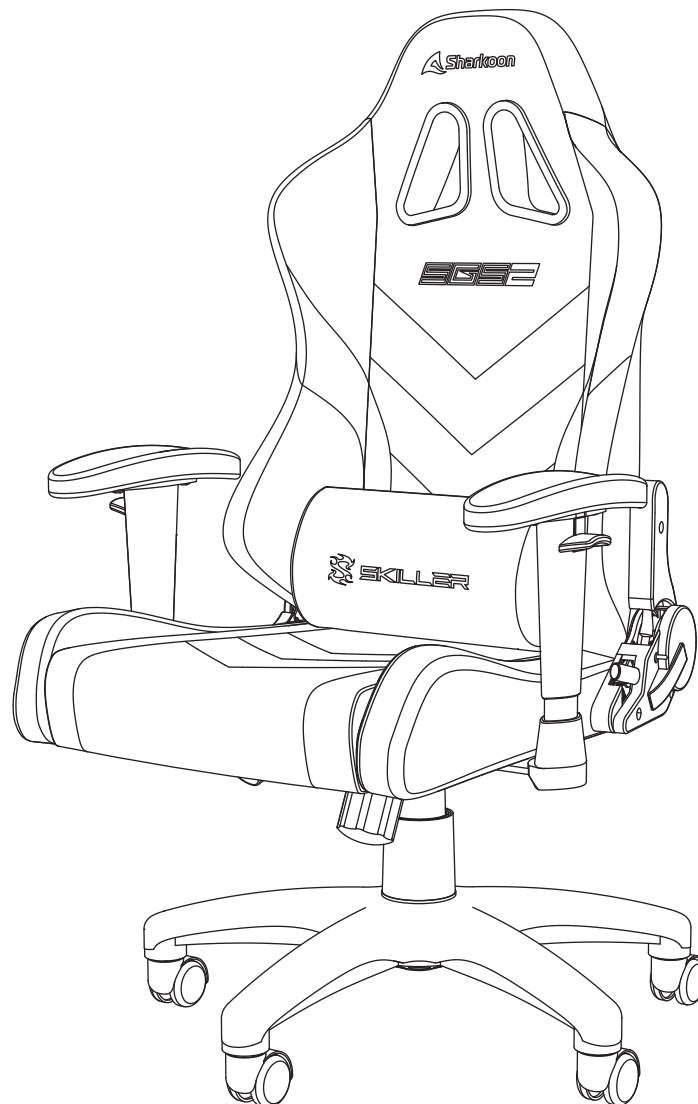


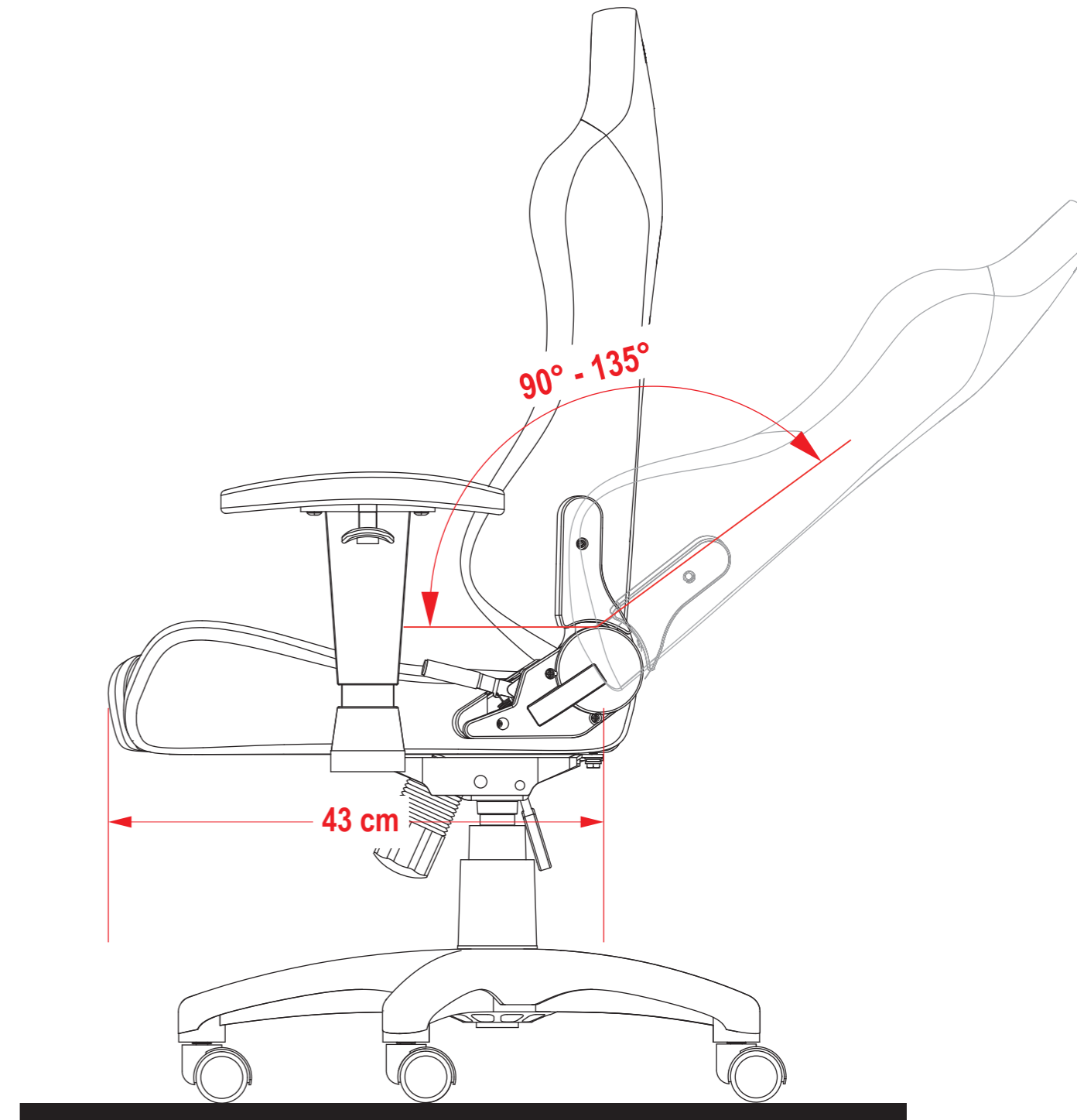
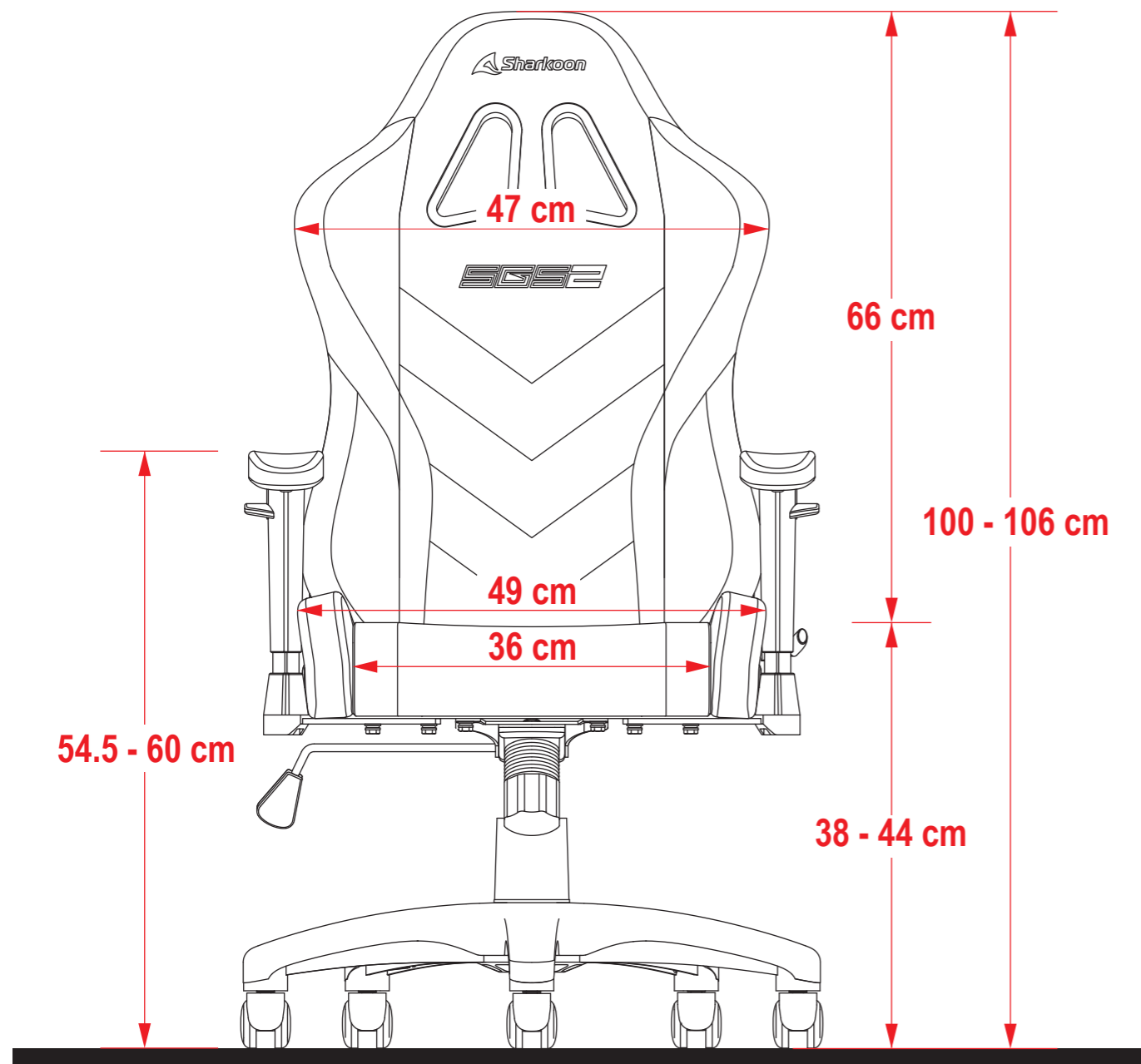
# SKILLER SGS2 Jr GAMING CHAIR



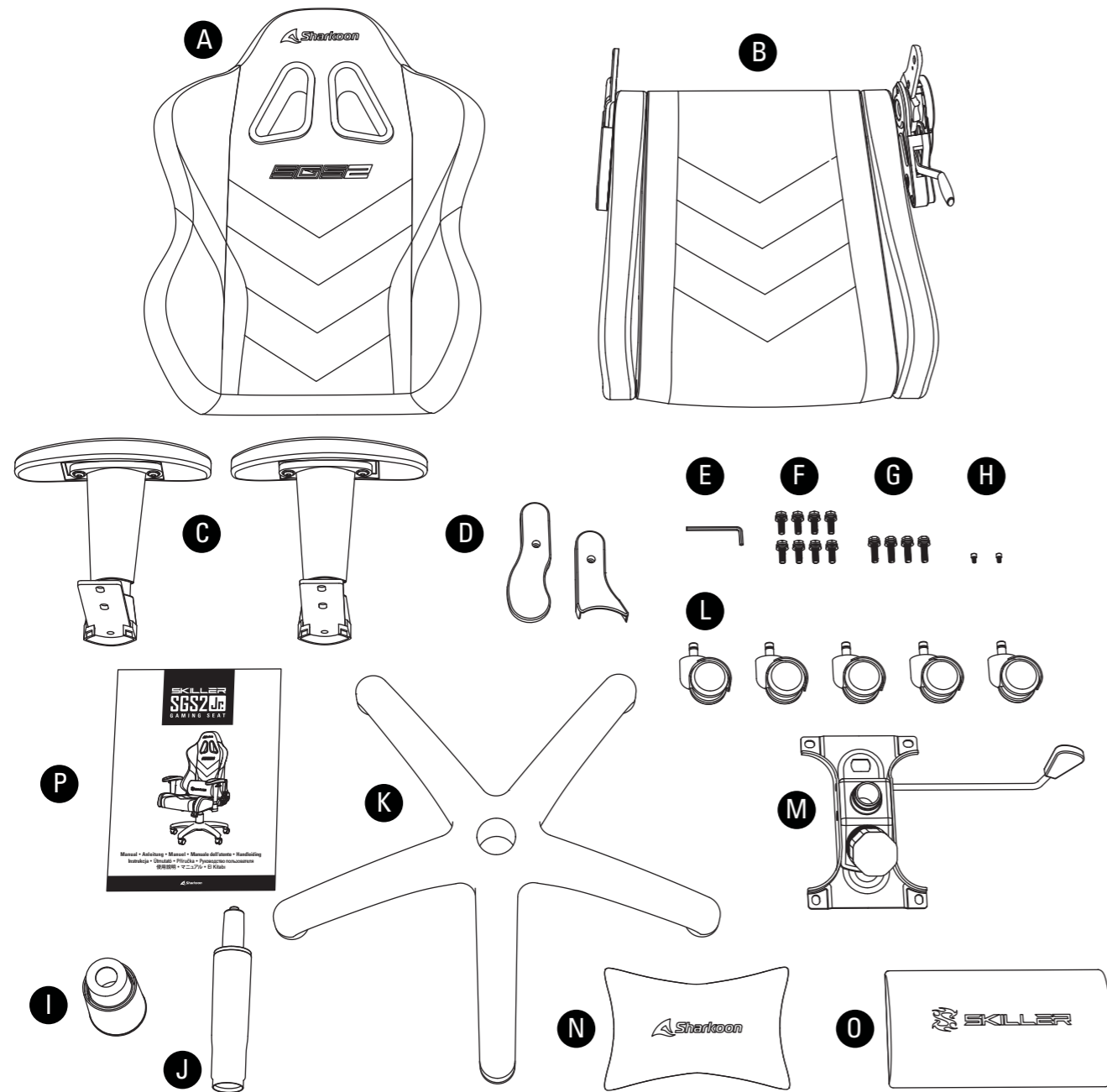
**Manual • Anleitung • Manuel • Manuale dell'utente • Handleiding  
Instrukcja • Útmutató • Příručka • Руководство пользователя  
使用説明 • マニュアル • El Kitabi**

# 1 Dimensions

<b>EN</b> Dimensions	<b>IT</b> Dimensioni	<b>NL</b> Afmetingen	<b>CZ</b> Rozměry	<b>JP</b> 寸法
<b>DE</b> Abmessungen	<b>ES</b> Dimensiones	<b>PL</b> Wymiary	<b>RU</b> Размеры	<b>TR</b> Boyutlar
<b>FR</b> Dimensions	<b>PT</b> Dimensões	<b>HU</b> Méretek	<b>CN</b> 尺寸	



## 2 Package Contents



### EN Package Contents

- A) 1x Backrest
- B) 1x Seat base
- C) 2x Armrests
- D) 2x Side covers
- E) 1x Allen wrench
- F) 8x M8 x 20 mm screws
- G) 4x M8 x 25 mm screws
- H) 2x M5 x 8 mm screws
- I) 1x Piston cover
- J) 1x Gas lift piston
- K) 1x Five-star base
- L) 5x 50 mm wheels
- M) 1x Chair mechanism
- N) 1x Headrest cushion
- O) 1x Lumbar cushion
- P) 1x Manual

### DE Verpackungsinhalt

- A) 1x Rückenlehne
- B) 1x Sitzfläche
- C) 2x Armlehne
- D) 2x Seitenabdeckung
- E) 1x Innensechskantschlüssel
- F) 8x M8-Schraube x 20 mm
- G) 4x M8-Schraube x 25 mm
- H) 2x M5-Schraube x 8 mm
- I) 1x Teleskopabdeckung
- J) 1x Gasdruckfeder
- K) 1x Fußkreuz
- L) 5x 50-mm-Rolle
- M) 1x Stuhlmechanik
- N) 1x Kopfkissen
- O) 1x Lendenkissen
- P) 1x Anleitung

### FR Contenu de l'emballage

- A) 1x Dossier
- B) 1x Base du siège
- C) 2x Accoudoirs
- D) 2x Revêtement latéral
- E) 1x Clé Allen
- F) 8x Vis M8 x 20 mm
- G) 4x Vis M8 x 25 mm
- H) 2x Vis M5 x 8 mm
- I) 1x Revêtement du vérin
- J) 1x Mécanisme de levage par vérin à gaz
- K) 1x Base à cinq branches
- L) 5x roues de 50 mm
- M) 1x Mécanisme de chaise
- N) 1x Coussin repose-tête
- O) 1x Coussin lombaire
- P) 1x Manuel

### IT Contenuto della Confezione

- A) 1x Schienale
- B) 1x Sedile
- C) 2x Braccioli
- D) 2x Protezioni laterali
- E) 1x Chiave a brugola
- F) 8x Viti M8 x 20 mm
- G) 4x Viti M8 x 25 mm
- H) 2x Viti M5 x 8 mm
- I) 1x Protezione del pistone
- J) 1x Pistone a gas
- K) 1x Base a stella
- L) 5x Rotelle da 50 mm
- M) 1x Meccanismo della sedia
- N) 1x Cuscino poggiatesta
- O) 1x Cuscino lombare
- P) 1x Manuale dell'utente

### ES Contenidos del paquete

- A) 1x Respaldo
- B) 1x Base del asiento
- C) 2x Reposabrazos
- D) 2x Cubierta lateral
- E) 1x Llave Allen hexagonal
- F) 8x Tornillo M8 x 20 mm
- G) 4x Tornillo M8 x 25 mm
- H) 2x Tornillo M5 x 8 mm
- I) 1x Cubierta de pistón
- J) 1x Pistón de gas
- K) 1x Base de cinco radios
- L) 5x Rueda de 50 mm
- M) 1x Mecanismo de silla
- N) 1x Cojín reposacabezas
- O) 1x Cojín lumbar
- P) 1x Manual

### PT Conteúdo da embalagem

- A) 1x Encosto para as costas
- B) 1x Base do assento
- C) 2x Braços da cadeira
- D) 2x Tampa lateral
- E) 1x Chave Allen
- F) 8x parafusos M8 x 20 mm
- G) 4x parafusos M8 x 25 mm
- H) 2x parafusos M5 x 8 mm
- I) 1x Tampa do pistão
- J) 1x Pistão de elevação a gás
- K) 1x Base de cinco estrelas
- L) 5x Rodinhas de 50 mm
- M) 1x Mecanismo da cadeira
- N) 1x Almofada para a cabeça
- O) 1x Almofada para a lombar
- P) 1x Manual

### NL Inhoud verpakking

- A) 1x Rugleuning
- B) 1x Zitting
- C) 2x Armleuningen
- D) 2x Zijpaneel
- E) 1x Inbussleutel
- F) 8x M8 x 20mm-schroeven
- G) 4x M8 x 25mm-schroeven
- H) 2x M5 x 8mm-schroeven
- I) 1x Zuiger hoes
- J) 1x Gasveer
- K) 1x Five-Star onderstel
- L) 5x 50 mm wielen
- M) 1x Stoelmechanisme
- N) 1x Hoofdsteun kussen
- O) 1x Onderrug kussen
- P) 1x Handleiding

### PL Zawartość opakowania

- A) 1x Oparcie
- B) 1x Siedzisko
- C) 2x Podłokietniki
- D) 2x Pokrywa boczna
- E) 1x Klucz imbusowy
- F) 8x śruby M8 x 20 mm
- G) 4x śruby M8 x 25 mm
- H) 2x śruby M5 x 8 mm
- I) 1x Pokrywa tłoku
- J) 1x Podnośnik gazowy
- K) 1x Podstawa
- L) 5x Kola 50 mm
- M) 1x Mechanizm fotela
- N) 1x Zagłówek
- O) 1x Poduszka lędźwiowa
- P) 1x Instrukcja

### HU Csomag tartalma

- A) 1x Háttámla
- B) 1x Ülőrész
- C) 2x Kartámasz
- D) 2x Oldalsó burkolatok
- E) 1x Imbuszkulcs
- F) 8x M8 x 20 mm-es csavar
- G) 4x M8 x 25 mm-es csavar
- H) 2x M5 x 8 mm-es csavar
- I) 1x Dugattyúfedél
- J) 1x Gázemelő dugattyú
- K) 1x Ötágú talp
- L) 5x 50 mm-es kerekek
- M) 1x Szék mechanizmus
- N) 1x Fejtámlapárna
- O) 1x Ágyéki párna
- P) 1x Útmutató

### CZ obsah balení

- A) 1x Opěradlo
- B) 1x základna židle
- C) 2x podrůčky
- D) 2x Boční kryty
- E) 1x Imbusový klíč
- F) 8x šrouby M8 x 20 mm
- G) 4x šrouby M8 x 25 mm
- H) 2x šrouby M5 x 8 mm
- I) 1x kryt pistu
- J) 1x Plynový píst
- K) 1x Pětibodová základna
- L) 5x 50 mm kola
- M) 1x Mechanismus židle
- N) 1x Polštář podhlavníku
- O) 1x Bederní polštář
- P) 1x Příručka

### RU Содержимое упаковки

- A) 1x Спинка
- B) 1x Мягкое сиденье
- C) 2x Подлокотника
- D) 2x Кожа на боковые крепежи
- E) 1x Гаечный ключ
- F) 8x Винта M8 x 20 мм
- G) 4x Винта M8 x 25 мм
- H) 2x Винта M5 x 8 мм
- I) 1x Кожа на газлифт
- J) 1x Газлифт
- K) 1x Пятилучевая опора
- L) 5x 50 мм колеса
- M) 1x Механизм
- N) 1x Подушечка под шею
- O) 1x Подушечка под поясницу
- P) 1x Руководство пользователя

### CN 包裝內含物件

- A) 1x 椅背
- B) 1x 坐墊
- C) 2x 扶手
- D) 2x 側蓋
- E) 1x 內六角板手
- F) 8x M8 x 20 mm 螺絲
- G) 4x M8 x 25 mm 螺絲
- H) 2x M5 x 8 mm 螺絲
- I) 1x 三節防塵罩
- J) 1x 氣桿
- K) 1x 五星椅腳
- L) 5x 50 mm 輪子
- M) 1x 座椅調節機構
- N) 1x 頭枕
- O) 1x 腰部靠墊
- P) 1x 使用說明

### JP ペッケージの内容

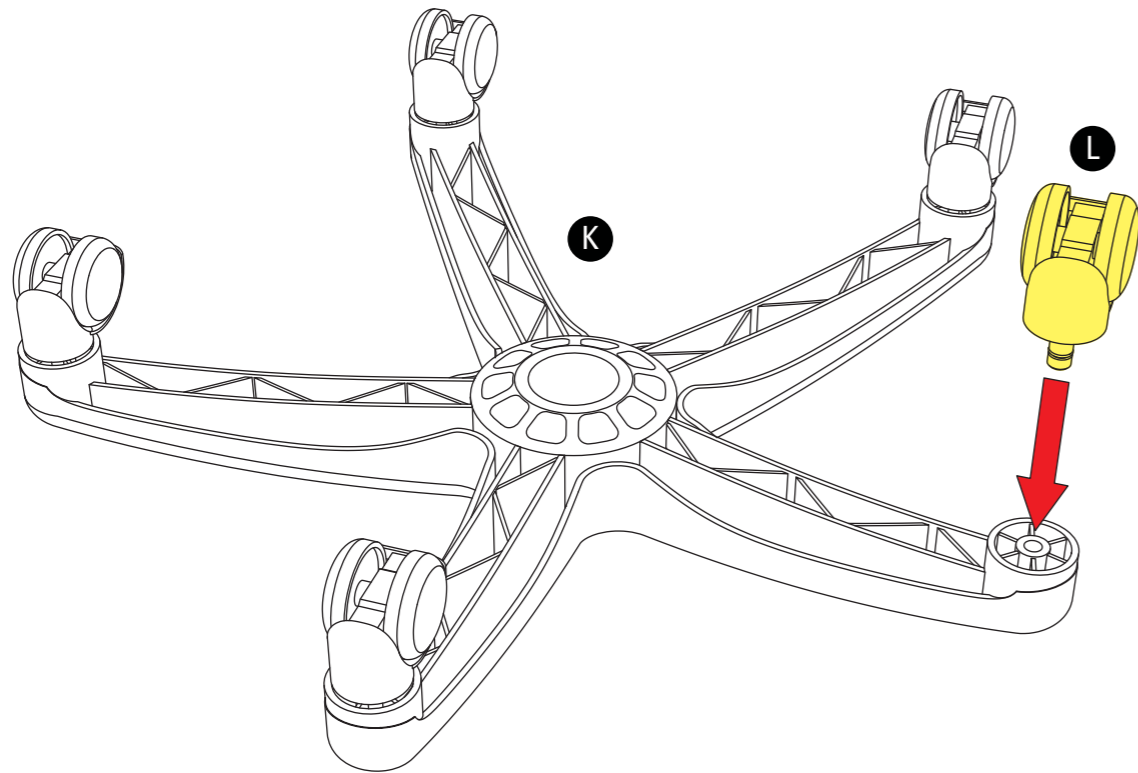
- A) 1x 背もたれ部
- B) 1x シートベース
- C) 2x アームレスト
- D) 2x サイドカバー
- E) 1x アレンレンチ
- F) 8x M8 x 20 mm ネジ
- G) 4x M8 x 25 mm ネジ
- H) 2x M5 x 8 mm ネジ
- I) 1x シリンダーカバー
- J) 1x ガスシリンダー
- K) 1x 五本足ベース
- L) 5x 50 mm キャスター
- M) 1x 調整機構
- N) 1x ヘッドクッション
- O) 1x ランバークッション
- P) 1x マニュアル

### TR Paket içeriği

- A) 1x Sırtlık
- B) 1x Koltuk Tabanı
- C) 2x Kolçak
- D) 2x Yan Kapak
- E) 1x Alyan Anahtarı
- F) 8x M8 x 20 mm Vidalar
- G) 4x M8 x 25 mm Vidalar
- H) 2x M5 x 8 mm Vidalar
- I) 1x Piston kapağı
- J) 1x Gazlı Kaldırma Pistonu
- K) 1x Beş-Yıldız Ayak
- L) 5x 50 mm tekerlek
- M) 1x Sandalye mekanizması
- N) 1x Kafalık
- O) 1x Bel yastığı
- P) 1x El kitabı



## 4 Five-Star Base and Gas Lift Piston



### EN Five-Star Base and Gas Lift Piston

Insert the wheels into the five-star base until they click into place.

### DE Fußkreuz und Gasdruckfeder

Stecken Sie die Rollen in das Fußkreuz bis sie einrasten.

### FR Base à cinq branches et vérin à gaz

Insérez les roues dans la base à cinq branches jusqu'à ce que vous sentiez un clic.

### IT Base a stella e pistone a gas

Montare le rotelle nella base a stella facendo pressione per il loro inserimento. Il corretto inserimento avverrà a seguito di un clic.

### ES Base de cinco radios y pistón de gas

Insira las ruedas en la base de cinco radios hasta que hagan clic en su lugar.

### PT Base de cinco estrelas e pistão de elevação a gás

Insira as rodas na base de cinco estrelas até que se encaixem no lugar.

### NL Five-Star onderstel en gasveer

Plaats u de wielen in de onderstel totdat ze op hun plaats klikken.

### PL Pięcioramienna podstawa oraz tłok gazowy do podnoszenia

Włóż kółka do pięcioramiennej podstawy, dopóki nie usłyszysz kliknięcia w dane miejsce.

### HU Ötágú talp és gázemelő dugattyú

Helyezze be a kerekeket az ötszállagos alapba, amíg a helyükre nem kattannak.

### CZ Pětibodová základna a plynový píst

Vložte kola do pětihvězdičkového základnu, dokud nezacvaknou na místo.

### RU Пятилучевая опора и газлифт

Вставьте колесики в пятилучевую опору, пока они не защелкнутся.

### CN 鋁合金五星椅腳及氣桿

將輪子插入五星椅腳至卡榫位置。

### JP 五本足ベースとガスシリンダー

キャスターを五本足のそれぞれの穴に押し込んで取り付けます。

### TR Beş Yıldızlı Taban ve Gaz Kaldırma Pistonu

Tekerlekleri yerine oturuncaya kadar beş yıldızlı tabana yerleştirin.

### EN Five-Star Base and Gas Lift Piston

Insert the gas lift piston into the five-star base and then slide the piston cover over the gas lift piston.

### DE Fußkreuz und Gasdruckfeder

Stecken Sie die Gasdruckfeder in das Fußkreuz und ziehen Sie anschließend die Teleskopabdeckung über die Gasdruckfeder.

### FR Base à cinq branches et vérin à gaz

Insérez le piston du mécanisme de levage par vérin à gaz dans la base à cinq branches et enfiler le couvercle du piston par-dessus le piston.

### IT Base a stella e pistone a gas

Inserire il pistone a gas nella base a stella, quindi far scorrere la protezione sul pistone a gas.

### ES Base de cinco radios y pistón de gas

Inserte el pistón de gas en la base de cinco radios y luego extiende la cubierta del pistón sobre el propio pistón.

### PT Base de cinco estrelas e pistão de elevação a gás

Inserir o pistão de elevação de gás na base de cinco estrelas e, em seguida, deslize a tampa do pistão sobre o próprio pistão.

### NL Five-Star onderstel en gasveer

Plaats u de gasveer in de onderstel en schuift u dan de afdekking over de gasveer.

### PL Pięcioramienna podstawa oraz tłok gazowy do podnoszenia

Wsuń tłok gazowy od podnoszenia do pięcioramiennej podstawy, a następnie przesunij pokrywę tłoka w podnośniku.

### HU Ötszállagos alap- és gázemelő dugattyú

Helyezze a gázemelő dugattyút az ötszállagos alapba, majd csúsztassa a dugattyú fedelét a gázemelő fölé.

### CZ Pětihvězdičkového základna a plynový píst

Píst plynového zdvihu zasuňte do základny s pěti hvězdičkami a potom posuňte kryt pístu nad plynový výtah.

### RU Пятилучевая опора и газлифт

Вставьте газлифт в пятилучевую опору, а затем задвиньте кожух поверх газлифта.

### CN 鋁合金五星椅腳及氣桿

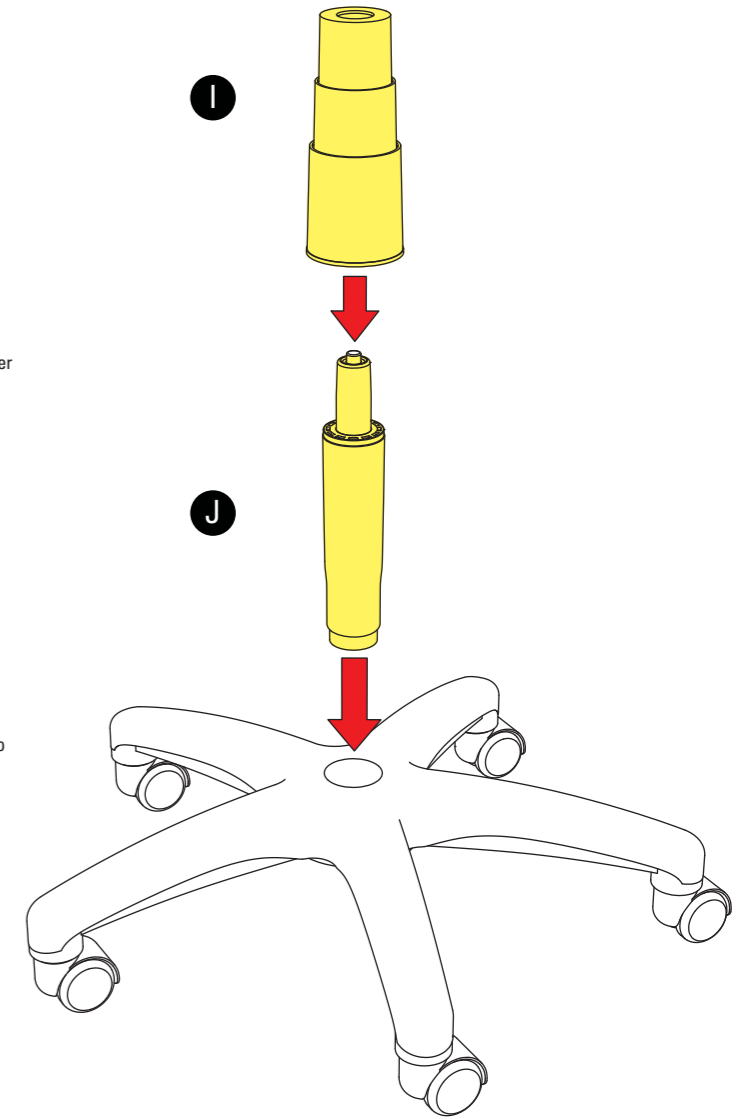
將氣桿插入五星椅腳，並拉開三節防塵罩套住氣桿。

### JP 五本足ベースとガスシリンダー

ガスシリンダーを五本足ベースへ差し込んでカバーを被せます。

### TR Beş Yıldızlı Taban ve Gaz Kaldırma Pistonu

Gaz kaldırma pistonunu beş yıldızlı tabana yerleştiriniz ve ardından piston kapağını gaz pistonunun üzerine kaydırınız.



## 5 Optional Lumbar Cushion

### EN Optional Lumbar Cushion

If desired, the provided lumbar cushion can be used.  
To attach, pull the lumbar cushion straps through the backrest openings from front to back.  
This can also be done after the chair is assembled.

### DE Optionales Lendenkissen

Bei Bedarf kann das mitgelieferte Lendenkissen genutzt werden.  
Ziehen Sie hierfür die Gurte des Lendenkissens von vorn durch die Öffnungen der Rückenlehne.  
Dies ist ebenfalls bei bereits montiertem Stuhl möglich.

### FR Coussin lombaire en option

Si vous le souhaitez, vous pouvez utiliser le coussin lombaire fourni dans l'emballage. Tirez les sangles à travers les ouvertures du dossier de l'avant vers l'arrière pour l'attacher. Cette étape peut être effectuée une fois le montage terminé.

### IT Cuscino lombare opzionale

Se lo si desidera, è possibile utilizzare il cuscino lombare in dotazione. Per montarlo, tirare le cinghie dalla parte anteriore a quella posteriore attraverso le aperture predisposte sullo schienale. Questa operazione può essere effettuata anche dopo l'avvenuto montaggio della sedia.

### ES Cojín lumbar opcional

Si lo desea, puede usar el cojín lumbar proporcionado. Para encajarlo, extienda las correas del cojín lumbar a través de las aperturas del respaldo, desde el frente hacia atrás. Esto se puede hacer después de montar la silla.

### PT Almofoada lombar opcional

Se desejado, a almofoada lombar fornecida pode ser usada. Para fixar, puxe as alças de almofoada lombar através das aberturas do encosto da frente para trás. Isso também pode ser feito depois que a cadeira estiver montada.

### NL Optioneel lendenkussen

Indien gewenst kunt u het meegeleverde lendenkussen gebruiken. Om te bevestigen, trekt u de riemen van het lendenkussen van voor naar achter door de openingen in de rugleuning. Dit kunt u ook doen nadat de stoel is gemonteerd.

### PL Opcjonalna poduszka lędźwiowa

W razie potrzeby można użyć poduszki lędźwiowej. Aby zamontować poduszkę lędźwiową pociągnij paski przez otwarcie od oparcia z przodu do tyłu. Można to także zrobić jak już fotel będzie złożony.

### HU Választható ágyéki párna

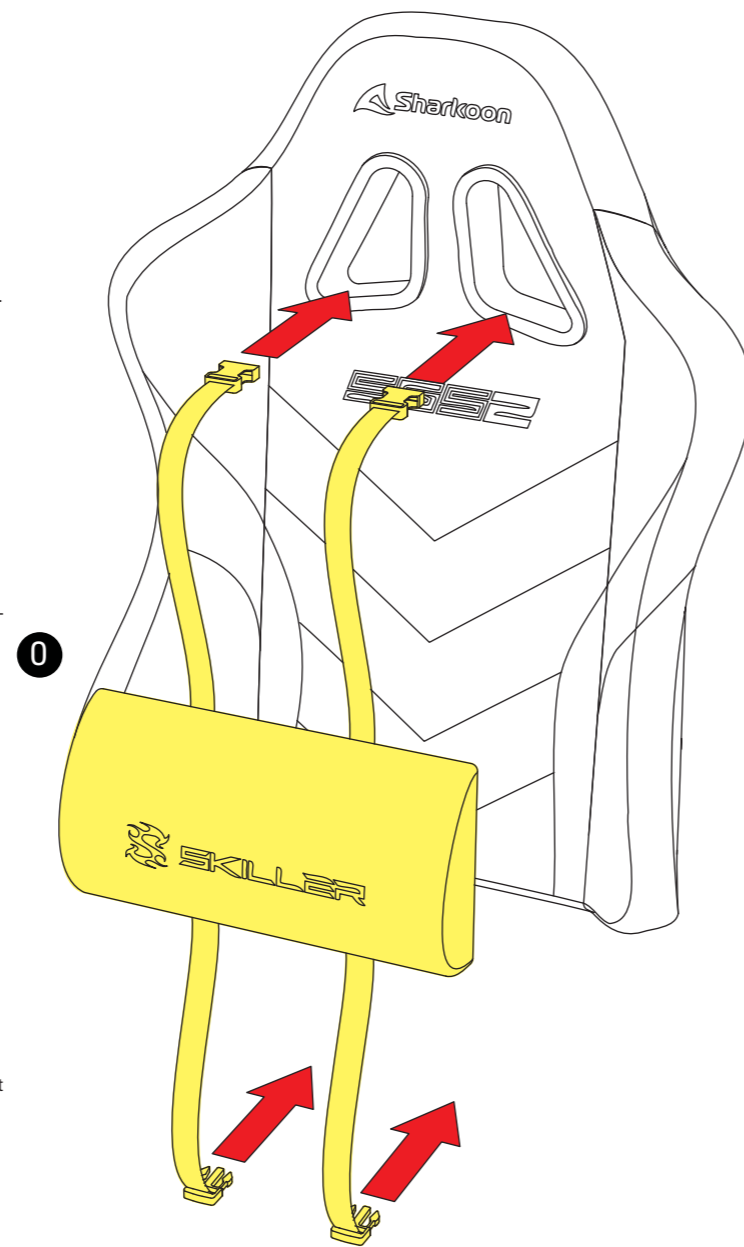
Kivánt esetben a mellékelt ágyéki párna használható. A rögzítéshez húzza az ágyéki párnázó pántokat a háttámla nyílásain keresztül a hátsó oldalról. Ez a szék összeszerelése után is elvégezhető.

### CZ Volitelný bederní polštář

Pokud je to žádoucí, lze použít dodaný bederní polštář. Připevněte popruhy bederního polštáře přes otvory opěradla zepředu dozadu. To lze provést i po sestavení křesla.

### RU Опциональная подушечка под поясницу

По желанию, дополнительно можно использовать подушечку под спину. Чтобы прикрепить подушечку, протяните лямки подушечки через отверстия спинки спереди назад. Это также можно сделать после сборки стула.



### CN 可拆卸式腰枕

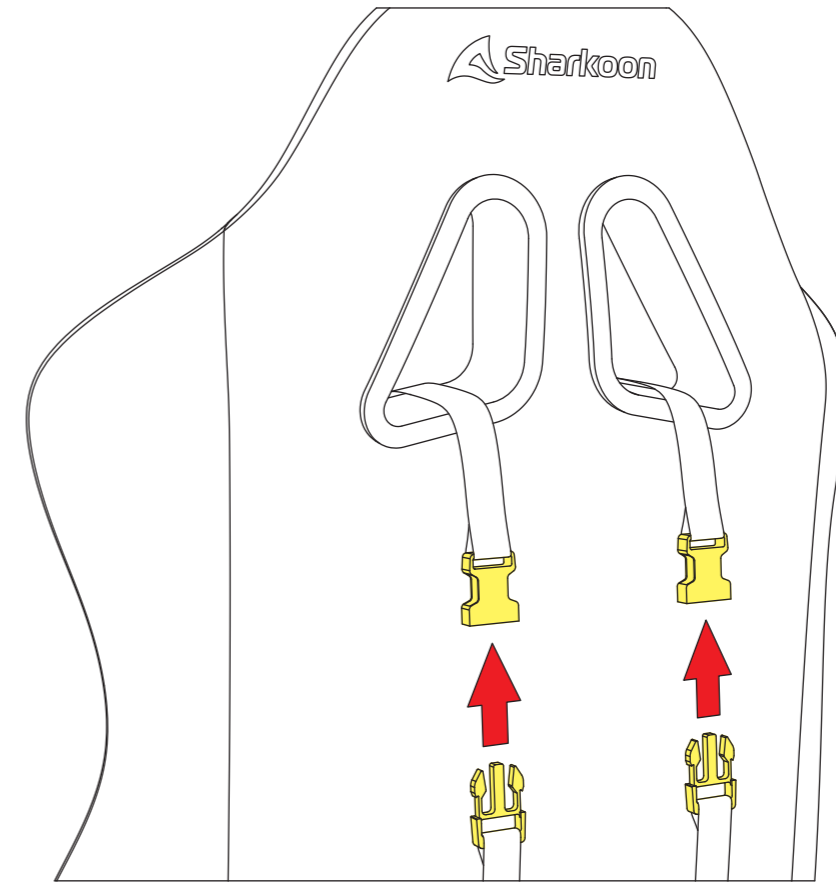
如有需要, 可使用随附的腰枕。請由前至後穿過椅背開孔並扣合。可在椅子組裝完畢之後進行。

### JP 取り外し可能なランバーサポートクッション

必要に応じて、付属のランバーサポートクッションを使用することができます。背もたれ部のホールと背もたれ部と座部の隙間に固定用バンドを通します。チェアを組み立てた後に行うことができます。

### TR İsteğe bağlı Bel Yastığı

İsteğinizle göre verilen bel yastığı kullanılabilir. Takmak için bel yastığı kayışlarını sırtlık açıklıklarından öne arkaya doğru çekiniz. Bu işlem, sandalye monte edildikten sonra da yapılabilir.



### EN Optional Lumbar Cushion

To secure the cushion, connect both buckles from the bottom and top of the backrest.

### DE Optionales Lendenkissen

Anschließend werden die Gurte von der Unterseite der Rückenlehne kommend mit denen auf der Rückseite verschlossen.

### FR Coussin lombaire en option

Attachez les deux ceintures situées en bas et en haut du dossier pour le fixer.

### IT Cuscino lombare opzionale

Per fissare il cuscino, collegare le cinghie tra di loro posizionate sul posteriore della sedia mediante l'apposita chiusura.

### ES Cojín lumbar opcional

Para asegurar el cojín, conecte ambas hebillas por detrás del respaldo.

### PT Almofoada lombar opcional

Para proteger a almofoada, junte ambas as fivelas da parte inferior e superior do encosto.

### NL Optioneel lendenkussen

Om het kussen vast te zetten, verbindt u beide gespen aan de onder- en bovenkant van de rugleuning.

### PL Opcjonalna poduszka lędźwiowa

Aby zabezpieczyć poduszkę, połącz obydwie zapięcia od dołu do góry z tylnej strony oparcia.

### HU Választható ágyéki párna

A párna rögzítéséhez csatlakoztassa mindkét csatot a háttámla aljától és tetejétől.

### CZ Volitelný bederní polštář

Pro zajištění polštáře připojte obě přezky ze spodní a horní části opěradla.

### RU Опциональная подушечка под поясницу

Чтобы закрепить подушечку, соедините обе пряжки со дна и верхней части спинки.

### CN 可拆卸式腰枕

從椅背底部和頂部連接扣環以固定腰枕。

### JP 取り外し可能なランバーサポートクッション

背もたれの背面でバックルを止めてクッションを固定します。

### TR İsteğe bağlı Bel Yastığı

Yastığı sabitlemek için her iki tokayı koltuk arkasının altından ve üstünden bağlayınız.

## 6 Connect Backrest with Seat Base

### EN Connect Backrest with Seat Base

To connect the backrest with the seat base first prepare the necessary screws. Then attach a spring washer, followed by a washer, onto the four M8 x 25 mm screws. Align the backrest and the rear of the seat base carefully according to the picture.

### DE Rückenlehne und Sitzfläche verbinden

Um die Rückenlehne mit der Sitzfläche zu verbinden, präparieren Sie zunächst die benötigten Schrauben. Hierfür wird zuerst ein Federring und danach eine Unterlegscheibe auf die vier M8-Schrauben x 25 mm gesteckt. Richten Sie anschließend die Rückenlehne und die Sitzunterseite vorsichtig gemäß des Bildes aus.

### FR Connecter le dossier avec la base de l'assise

Pour assembler le dossier avec la base du siège, préparez au préalable les vis nécessaires. Attachez ensuite une rondelle à ressort, suivie par une rondelle sur les quatre vis M8 x 25 mm. Positionnez avec soin le dossier et l'arrière de la base du siège comme indiqué sur l'image.

### IT Montaggio dello schienale alla base del sedile

Per montare lo schienale alla base del sedile, preparare prima le viti necessarie. Sulle quattro viti M8 x 25 mm posizionare una rondella elastica seguita da una rondella normale. Allineare con cura lo schienale e la parte posteriore della base del sedile in base all'immagine.

### ES Unión del respaldo del asiento con la base del asiento

Para unir el respaldo con la base del asiento prepare primero los tornillos necesarios. A continuación fije una arandela elástica, seguida por una arandela, en los cuatro tornillos M8 x 25 mm. Alínie el respaldo y la parte posterior de la base del asiento cuidadosamente de acuerdo con la imagen.

### PT Juntar o assento com a base do assento

Para conectar o encosto com a base do assento primeiro prepare os parafusos necessários. Em seguida, coloque o parafuso de pressão seguido por uma arruela, nos quatro parafusos M8 x 25 mm. Alinhe cuidadosamente o encosto a parte traseira da base do assento de acordo com a imagem.

### NL Rugleuning vastzetten op de zitting

Om de rugleuning op de zitting vast te zetten, moet u eerst de benodigde schroeven voorbereiden. Bevestigt u vervolgens een veerring, gevolgd door een sluitring, op de vier M8 x 25mm-schroeven. Stelt u de rugleuning en de achterkant van de zitting zorgvuldig af volgens de afbeelding.

### PL Połącz oparcie z podstawą fotela

Aby połączyć oparcie z podstawą fotela, najpierw przygotuj odpowiednie śruby. Następnie przymocuj podkładkę sprężynową, doczepiając podkładkę na cztery śruby M8 x 25 mm. Wyrównaj oparcie i tył podstawy fotela zgodnie z rysunkiem.

### HU Csatlakoztassa az ülés háttámláját az ülés aljával

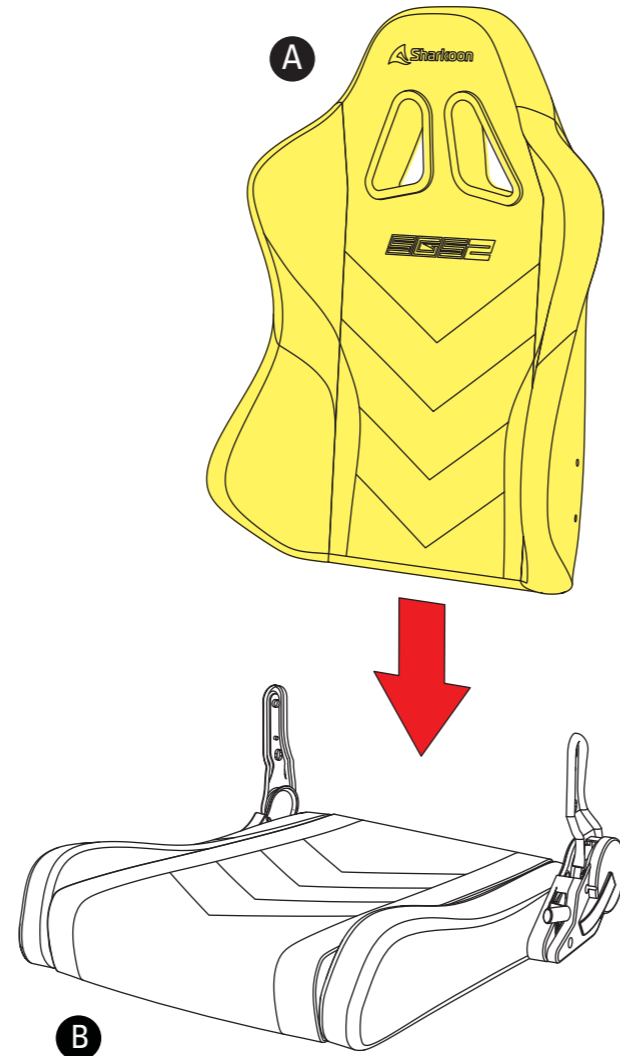
A székátláma és az ülőrész egymáshoz rögzítéséhez először készítse elő a szükséges csavarokat. Ezután csavarjon a négy M8 x 25 mm-es csavarra egy-egy rugós alátétet, majd egy-egy alátétet. Igazítsa a háttámlát és a háttámla hátsó részét a kép szerint.

### CZ Připojte opěradlo sedadla k základně sedadla

Před připevněním opěráku ke spodní straně sedadla si nejdříve připravte nezbytné šrouby. Potom nasadte pružnou podložku a obyčejnou podložku na čtyři šrouby M8 x 25 mm. Pečlivě vyrovnajte opěradlo a zadní část sedadla podle obrázku.

### RU Соедините спинку кресла с опорой кресла

Для соединения спинки с основанием сиденья сначала подготовьте необходимые винты. Затем прикрепите пружинную шайбу, а затем шайбу, к четырем винтам M8 x 25 мм. Аккуратно расположите спинку и заднюю часть основы сиденья в соответствии с рисунком.



### CN 連接椅背和坐墊

要將椅背及坐墊連接時，請先準備需要的螺絲。放上彈簧墊片，接著再鎖上四顆 M8 x 25 mm 螺絲。根據圖片仔細將椅背和坐墊對齊。

### JP 背もたれ部と座部の組み付け

背もたれ部と座部の組み付けを行う前に、必要なネジを手元に用意しておいてください。次に、4本のM8 x 25 mmネジにスプリングワッシャー、続いてワッシャーを取り付けます。図のように背もたれ部を座部の後部に慎重に合わせます。

### TR Koltuk Sırtlığını Koltuk Tabanına Bağlayın

Koltuk sırtlığını koltuk tabanına bağlamak için önce gerekli vidaları hazırlayınız. Daha sonra dört adet M8 x 25 mm vidanın üzerine bir yaylı rondela ve ardından bir pul takınız. Koltuk sırtlığını ve koltuk tabanını resme göre dikkatlice hizalayınız.

### EN Connect Backrest with Seat Base

Afterwards, use the allen wrench to attach two of the previously prepared M8 x 25 mm screws with the backrest and the support brackets on each side of the chair. **Attention! To avoid damage to property or personal injury, ensure all screws are screwed together tightly! Tighten the screws at regular intervals!**

### DE Rückenlehne und Sitzfläche verbinden

Benutzen Sie dann den Innensechskantschlüssel, um jeweils zwei der präparierten M8-Schrauben x 25 mm pro Seite mit der Gelenkhalterung und der Rückenlehne des Stuhls zu verschrauben. **Achtung! Um Sach- und Personenschäden zu vermeiden, stellen Sie sicher, dass alle Schrauben fest angezogen sind! Ziehen Sie die Schrauben in regelmäßigen Abständen nach!**

### FR Connecter le dossier avec la base de l'assise

Utilisez ensuite la clé allen pour attacher deux des vis M8 x 25 mm préalablement préparées avec le dossier et les supports sur chaque côté du siège. **Attention ! Afin d'éviter tout dommage matériel et corporel, assurez-vous que toutes les vis soient fermement serrées ! Serrez les vis à intervalles réguliers !**

### IT Montaggio dello schienale alla base del sedile

Successivamente utilizzare la chiave a brugola per fissare le viti M8 x 25 mm precedentemente preparate con lo schienale e le staffe di supporto su ciascun lato della sedia. **Attenzione! Per evitare danni materiali o lesioni personali, assicurarsi che tutte le viti siano ben avvitate. Stringere le viti periodicamente!**

### ES Unión del respaldo del asiento con la base del asiento

Después, use la llave allen para fijar dos de los tornillos previamente preparados M8 x 25 mm con el respaldo y las escuadras de soporte a cada lado de la silla. **¡Atención! Para evitar daños a la propiedad o heridas personales, ¡asegúrese de que todos los tornillos están apretados juntos fuertemente! ¡Apretar los tornillos en intervalos regulares!**

### PT Juntar o assento com a base do assento

Em seguida, use a chave Allen para prender os dois parafusos M8 x 25 mm presentes no encosto da cadeira e os suportes de apoio nos lados da cadeira. **Atenção! Para evitar danos ou ferimentos, certifique-se de que todos os parafusos estejam parafusados firmemente! aperte os parafusos em intervalos regulares!**

### NL Rugleuning vastzetten op de zitting

Daarna gebruikt u de inbussleutel om met de twee van de eerder voorbereide M8 x 25mm-schroeven de rugleuning en de hulpsteunen aan beide kanten van de stoel vast te zetten. **Let u op! Om schade aan eigendommen of persoonlijk letsel te voorkomen, dient u ervoor te zorgen dat alle schroeven goed vastgedraaid zijn! Draait u de schroeven regelmatig aan!**

### PL Połącz oparcie z podstawą fotela

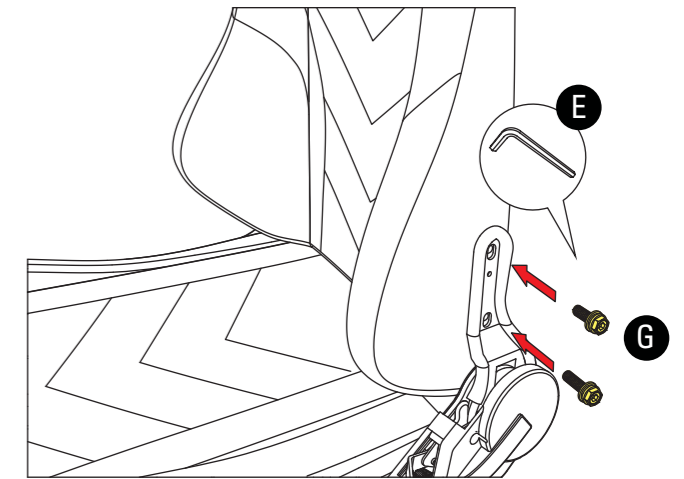
Następnie użyj klucza imbusowego do przymocowania dwóch wcześniej przygotowanych śrub M8 x 25 mm do oparcia i wsporniki po obu stronach krzesła. **Uwaga! Aby uniknąć uszkodzenia mienia lub obrażeń ciała, upewnij się, że wszystkie śruby są mocno dokręcone! Dokręcaj obydwie śruby w regularnych odstępach!**

### HU Csatlakoztassa az ülés háttámláját az ülés aljával

Ezután az imbuszkulcs segítségével rögzítse a két korábban előkészített M8 x 25 mm-es csavart a székátlárhoz és a tartókonzollokat a szék két oldalára. **Figyelem! Az anyagi károk és a személyi sérülések elkerülése érdekében győződjön meg arról, hogy minden csavar szorosan össze van csavarozva! Húzza meg rendszeresen a csavarokat!**

### CZ Připojte opěradlo sedadla k základně sedadla

Potom pomocí imbusového klíče našroubujte dva z dříve připravených šroubů M8 x 25 mm do opěráku a opěrných držáků na obou stranách židle. **Pozor! Aby nedošlo ke škodám na majetku nebo zranění osob, zajistěte, aby všechny šrouby byly pevně přišroubovány! Šrouby pravidelně utahujte!**



### RU Соедините спинку кресла с опорой кресла

Затем используйте универсальный гаечный ключ для крепления двух из предварительно подготовленных винтов M8 x 25 мм со спинкой и опорные кронштейны на каждой стороне стула. **Внимание! Во избежание нанесения вреда здоровью или повреждения имущества убедитесь, что все винты плотно прикручены. в процессе эксплуатации следует периодически подтягивать винты**

### CN 連接椅背和坐墊

接著用內六角扳手將先前準備好的兩個 M8 x 25 mm 螺絲，固定椅背和椅子兩側的支撐架。 **請注意！為了避免財產損失或人員受傷，請確保所有螺絲都已鎖緊！定期鎖緊螺絲！**

### JP 背もたれ部と座部の組み付け

その後、六角レンチを使用して、準備した2本のM8 x 25 mmネジを背もたれと椅子の両側の支持ブラケットに取り付けます。 **ご注意！ 物的損害や怪我を防ぐために、すべてのネジは所定の場所に確実に締め付けることをご確認ください！定期的に締め直しを行ってください！**

### TR Koltuk Sırtlığını Koltuk Tabanına Bağlayın

Daha sonra, önceden hazırlanmış M8 x 25 mm vidalardan ikisini, sırtlık ve destek destekleriyle sandalyenin her iki tarafına bağlamak için allen anahtarını kullanınız. **Dikkat! Maddi hasarlara veya kişisel yaralanmalara yol açmamak için tüm vidaların birbirine sıkıca vidalandığından emin olunuz! Vidaları düzenli aralıklarla sıkınız!**

## 7 Side Covers

### EN Side Covers

Attach the side covers to the support brackets on the chair. Then fasten the M5 x 8 mm screws on both sides using the provided screwdriver located on the other end of the Allen wrench.

### DE Seitenabdeckungen

Stecken Sie die Seitenabdeckungen anhand der dafür vorgesehenen Aussparungen auf die Gelenkhalterungen des Stuhls. Anschließend befestigen Sie mithilfe des Innensechskantschlüssels die M5-Schrauben x 8mm an beiden Seitenteilen.

### FR Revêtements latéraux

Fixez les revêtements latéraux aux supports de la chaise. Vissez ensuite les vis M5 x 8 mm sur chaque côté à l'aide du tournevis fourni se trouvant sur l'autre côté de la clé allen.

### IT Scocche laterali

Fissare i coperchi laterali alle staffe di supporto della sedia. Avvitare le viti M5 x 8 mm su entrambi i lati utilizzando la funzione cacciavite presente sull'altra estremità della chiave brugola.

### ES Cubiertas laterales

Adjunte las cubiertas laterales a las escuadras de soporte de la silla. Después, apriete los tornillos M5 x 8 mm a ambos lados usando el destornillador proporcionado situado en el otro extremo de la llave Allen.

### PT Tampas laterais

Coloque as tampas laterais nos suportes da cadeira. Em seguida, aperte os parafusos M5 x 8 mm em ambos os lados usando a chave de fenda localizada na outra extremidade da chave Allen.

### NL Zijafdekkingen

Bevestig u de zijafdekkingen aan de hulpsteunen op de stoel. Vervolgens bevestigt u de M5 x 8mm-schroeven aan beide kanten met behulp van de schroevendraaier aan het andere uiteinde van de inbusleutel.

### PL Boczne Osłony

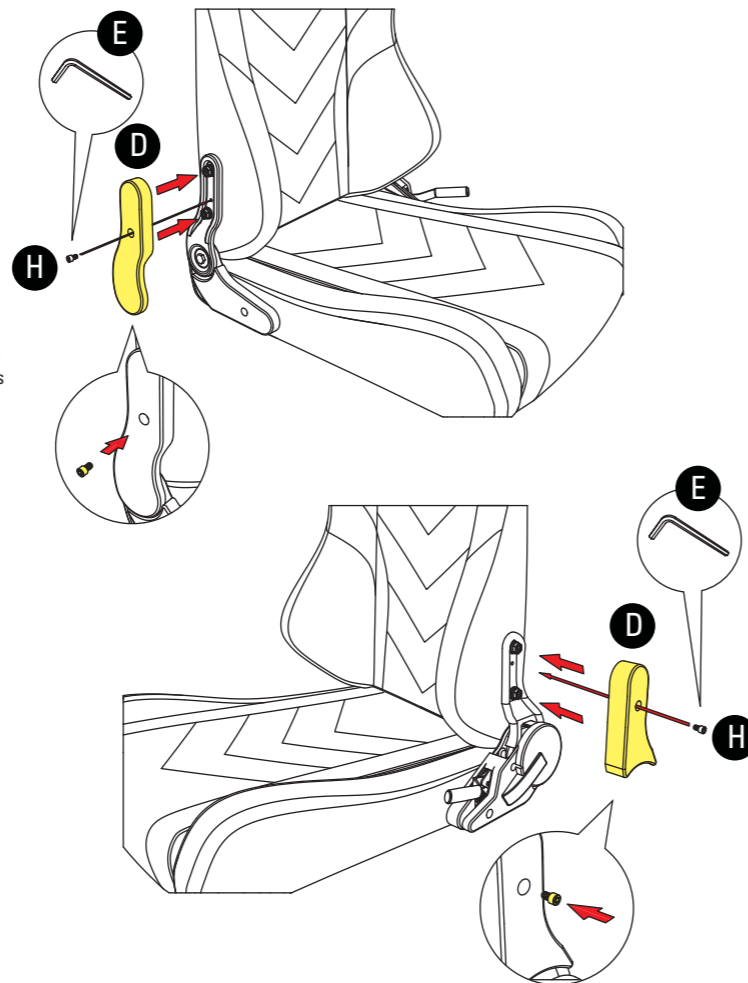
Przymocuj boczne osłony do wspornika od fotela. Następnie przykręć śruby M5 x 8 mm po obu stronach za pomocą dostarczonego śrubokręta znajdującą się na drugim końcu klucza imbusowego.

### HU Oldalsó burkolatok

Csatlakoztassa az oldalsó fedeleket a széken lévő tartóelemekre. Ezután rögzítse az M5 x 8 mm-es csavarokat a szék két oldalára a mellékelt csavarhúzó segítségével, amely az imbuszkulcs másik végén található.

### CZ Boční kryty

Připevněte boční kryty k podpěrným konzolám na židli. Potom utáhněte šrouby M5 x 8 mm na obou stranách dodaným šroubovákem, který se nachází na druhém konci imbusového klíče.



### RU Кожухи на боковые крепежи

Прикрепите кожухи к опорным кронштейнам на кресле. Затем затяните винты M5 x 8 мм с обеих сторон с помощью прилагаемой отвертки, расположенной на другом конце шестигранного ключа.

### CN 側蓋

將側蓋裝到椅子上的托架上。使用隨附的內六角扳手另一端的起子將 M5 x 8 mm 螺絲鎖緊。

### JP サイドカバー

チェアをサポートブラケットにサイドカバーを取り付けます。次に、六角レンチの反対側にあるドライバーを使用して、両側に M5 x 8 mm ネジを締めます。

### TR Yan Kapamalar

Yan kapamaları sandalyenin üzerindeki destek braketterine takınız. Ardından, Alyan anahtarının diğer ucunda bulunan ünlü verilen tornavida'yı kullanarak her iki taraftaki M5 x 8 mm vidaları sıkınız.

### EN Mechanism Mounting

Align the chair mechanism, according to the posted directions, on the bottom of the seat base. Attach the chair mechanism by using the four M8 x 20 mm screws. **Attention! To avoid damage to property or personal injury, ensure all screws are screwed together tightly! Tighten the screws at regular intervals!**

### DE Stuhlmechanik montieren

Richten Sie die Stuhlmechanik gemäß des Aufkebers auf der Sitzunterseite aus. Verschrauben Sie die Stuhlmechanik anschließend mit den vier M8-Schrauben x 20 mm. **Achtung! Um Sach- und Personenschäden zu vermeiden, stellen Sie sicher, dass alle Schrauben fest angezogen sind! Ziehen Sie die Schrauben in regelmäßigen Abständen nach!**

### FR Montage du mécanisme

Alignez le mécanisme du siège en suivant les indications se trouvant sur le bas du coussin d'assise. Attachez le mécanisme du siège en utilisant les quatre vis M8 x 20 mm. **Attention! Afin d'éviter tout dommage matériel et corporel, assurez-vous que toutes les vis soient fermement serrées! Serrez les vis à intervalles réguliers!**

### IT Montaggio del meccanismo della sedia

Fissare le scocche laterali alle staffe di supporto della sedia. Quindi fissare le viti M8 x 20 mm. su entrambi i lati usando la chiave a brugola. Una volta fissate, inserire e premere saldamente entrambi i coperchi nei fori per coprire le viti. **Attenzione! Per evitare danni materiali o lesioni personali, assicurarsi che tutte le viti siano ben avvitate. Stringere le viti periodicamente!**

### ES Mecanismo de montaje

Alíne el mecanismo de la silla de acuerdo a las direcciones especificadas en la parte inferior de la base del asiento. Fije el mecanismo de la silla usando los cuatro tornillos M8 x 20 mm. **¡Atención! Para evitar daños a la propiedad o heridas personales, asegúrese de que todos los tornillos están apretados juntos fuertemente! ¡Apriete los tornillos en intervalos regulares!**

### PT Mecanismo de montagem

Alinhe o mecanismo da cadeira de acordo com as direções especificadas no fundo da base do assento. Prenda o mecanismo da cadeira usando os quatro parafusos M8 x 20 mm. **Atenção! Para evitar danos ou ferimentos, certifique-se de que todos os parafusos estejam parafusados firmemente! aperte os parafusos em intervalos regulares!**

### NL Stoelmechanisme monteren

Monteert u het stoelmechanisme in de aangegeven richtingen op de onderkant van de zitting. Bevestigt u het stoelmechanisme met de vier M8 x 20 mm-schroeven. **Let u op! Om schade aan eigendommen of persoonlijk letsel te voorkomen, dient u ervoor te zorgen dat alle schroeven goed vastgedraaid zijn! Draait u de schroeven regelmatig aan!**

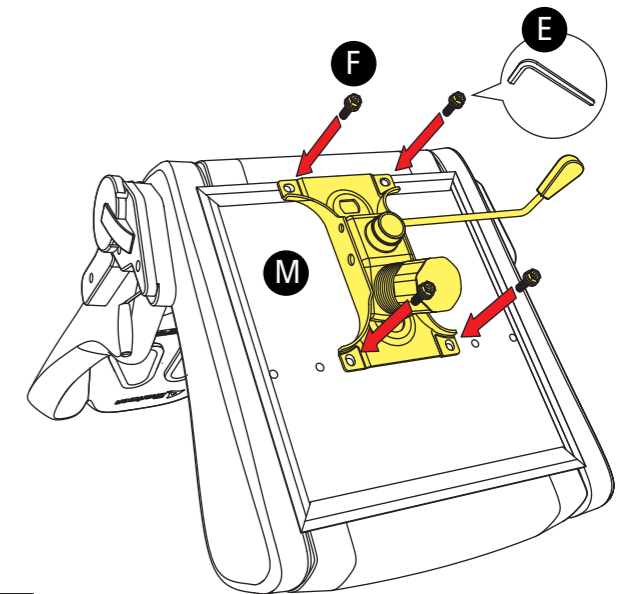
### PL Montaż Mechanizmu

Wyrównaj mechanizm fotela zgodnie z zamieszczonymi wskazówkami na spodzie podstawy siedzenia. Przymocuj mechanizm fotela za pomocą czterech śrub M8 x 20 mm. **Uwaga! Aby uniknąć uszkodzenia mienia lub obrażeń ciała, upewnij się, że wszystkie śruby są mocno dokręcone! Dokręcaj obydwie śruby w regularnych odstępach!**

### HU Mechanizmus szerelése

A székelő szerkezet helyzetét az ülőrész alá rögzített utasítások szerint állítsa be. Rögzítse a székelő szerkezetet a négy darab M8 x 20 mm-es csavar használatával. **Figyelem! Az anyagi károk és a személyi sérülések elkerülése érdekében győződjön meg arról, hogy minden csavar szorosan össze van csavarozva! Húzza meg rendszeresen a csavarokat!**

## 8 Mechanism Mounting



### CZ Montáž mechanismu

Zorientujte mechanismus židle podle pokynů na spodní straně sedadla. Připevněte mechanismus židle pomocí čtyř šroubů M8 x 20 mm. **Pozor! Aby nedošlo ke škodám na majetku nebo zranění osob, zajistěte, aby všechny šrouby byly pevně přišroubovány! Šrouby pravidelně utahujte!**

### RU Механизм сборки

Выверните механизм кресла в соответствии с размещенными на дне основы сиденья инструкциями. Прикрепите механизм кресла с помощью четырех винтов M8 x 20 mm. **Внимание! Во избежание нанесения вреда здоровью или повреждения имущества убедитесь, что все винты плотно прикручены. в процессе эксплуатации следует периодически подтягивать винты!**

### CN 安裝座椅調節機構

根據圖片表示的方向將座椅調節機構和坐墊對齊。用四個 M8 x 20 mm 螺絲將座椅機構固定。請注意! 為了避免財產損失或人員受傷, 請確保所有螺絲都已鎖緊! 定期鎖緊螺絲!

### JP 調整機構の取り付け

調整機構を所定の位置に合わせて座部裏側に固定します。4本の M8 x 20 mm ネジを使用してチェア機構を取り付けます。ご注意! 物的損害や怪我を防ぐために、すべてのネジは所定の場所に確実に締め付けることをご確認ください! 定期的に締め直しを行ってください!

### TR Mekanizma Montajı

Koltuk mekanizmasını, koltuk tabanının altında belirtilen talimatlara göre hizalayınız. Dört adet M8 x 20 mm vidayı kullanarak sandalye mekanizmasını takınız. **Dikkat! Maddi hasarlara veya kişisel yaralanmalara yol açmamak için tüm vidaların birbirine sıkıca vidalandığından emin olunuz! Vidaları düzenli aralıklarla sıkınız!**



## 9 Attaching the Armrests

### EN Attaching the Armrests

Use the allen wrench and two M8 x 20 mm screws per side to attach the armrests with the seat base.  
**Attention!** To avoid damage to property or personal injury, ensure that the gas lift piston and chair mechanism are mounted correctly! Tighten the screws at regular intervals!

### DE Befestigen der Armlehnen

Benutzen Sie anschließend den Innensechskantschlüssel und jeweils zwei M8-Schrauben x 20 mm pro Seite um die Armlehnen mit der Sitzfläche zu verschrauben.  
**Achtung!** Um Sach- und Personenschäden zu vermeiden, stellen Sie sicher, dass alle Schrauben fest angezogen sind! Ziehen Sie die Schrauben in regelmäßigen Abständen nach!

### FR Attachement des accoudoirs

Utilisez la clé allen et deux vis M8 x 20 mm par côté pour attacher les accoudoirs à la base du siège.  
**Attention !** Afin d'éviter tout dommage matériel et corporel, assurez-vous que toutes les vis soient fermement serrées ! Serrez les vis à intervalles réguliers !

### IT Montaggio del bracciolo

Utilizzare la chiave a brugola e due viti M8 x 20 mm per lato per fissare i braccioli alla base della sedia.  
**Attenzione!** Per evitare danni materiali o lesioni personali, assicurarsi che il pistone di sollevamento a gas e il meccanismo della sedia siano montati correttamente! Stringere le viti periodicamente!

### ES Montaje del reposabrazos

Use the llave Allen hexagonal y dos tornillos M8 x 20 mm a cada lado para fijar los reposabrazos con la base del asiento como se muestra en la imagen.  
**¡Atención!** Para evitar daños, ¡asegúrese de que el pistón de gas y el mecanismo de la silla están montados correctamente! ¡Apriete los tornillos en intervalos regulares!

### PT Montando os braços da cadeira

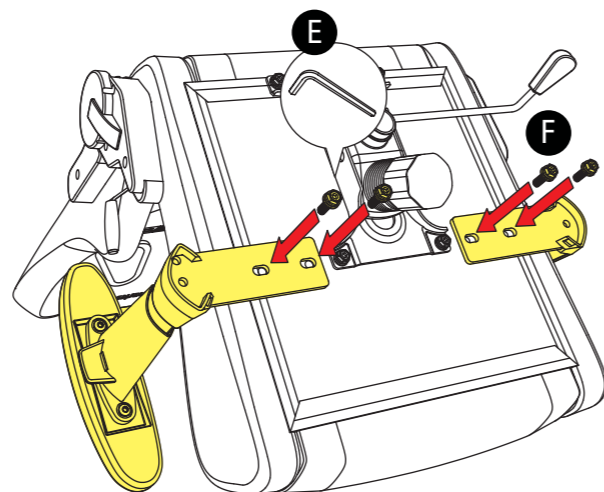
Use a chave inglesa e dois parafusos M8 x 20 mm para prender os braços com a base do assento.  
**Atenção!** Para evitar danos ou ferimentos, assegure-se de que o pistão de elevação de gás e o mecanismo da cadeira estejam montados corretamente. Aperte os parafusos em intervalos regulares!

### NL Bevestigen van de armlenigen

Om de armlenigen op de zitting te bevestigen, gebruikt u de -inbussleutel en twee M8 x 20 mm-schroeven per kant.  
**Let u op!** Om schade aan eigendommen of persoonlijk letsel te voorkomen, zorgt u ervoor dat de gasveer en het stoelmechanisme correct gemonteerd zijn! Draait u de schroeven regelmatig aan!

### PL Montaż podłokietników

Use the allen wrench and two M8 x 20 mm screws per side to attach the armrests with the seat base.  
**Attention!** To avoid damage to property or personal injury, ensure that the gas lift piston and chair mechanism are mounted correctly! Tighten the screws at regular intervals!



### HU A kartámszok rögzítése

Használja az imbuszkulcsot és oldalanként két-két M8 x 20 mm-es csavart a kartámszoknak a székhez történő rögzítéséhez.  
**Figyelem!** Az anyagi károk és a személyi sérülés elkerülése érdekében győződjön meg arról, hogy a gázemelő dugattyú és a szék mechanizmusa megfelelően van felszerelve!

### CZ Připevnění područek

Pomocí imbusového klíče a dvou šroubů M8 x 20 mm na každé straně připevněte područky ke spodní straně sedadla.  
**Pozor!** Aby se zabránilo poškození majetku nebo zranění, zajistěte, aby, aby plynový píst a mechanizmus židle byly namontovány správně! Šrouby pravidelně utahujte!

### RU Регулировка подлокотников

Используйте универсальный гаечный ключ и два винта M8 x 20 мм с каждой стороны, чтобы прикрепить подлокотники к основанию сиденья.  
**Внимание!** Во избежание повреждения имущества или травм, убедитесь, что поршень газлифта и механизм кресла установлены правильно! Затягивайте винты через равные промежутки времени!

### CN 調整扶手

使用內六角扳手和兩個 M8 x 20 mm 螺絲，將扶手分別安裝到坐墊的兩側。  
**請注意!** 為了避免人員受傷，請確定氣桿和座椅調整機構已正確安裝。定期鎖緊螺絲!

### JP アームレストの取り付け

六角レンチと2本の M8 x 20 mm ネジを使用して、アームレストをシートベースに取り付けます。  
**ご注意!** 物的損害や怪我を防ぐために、ガスシリンダーと調整機構はしっかり取り付けていることをご確認ください。定期的に締め直しを行ってください!

### TR Kolçakların Takılması

Kolçakları oturma tabanına tutturmak için alyan anahtar ve iki tarafta da M8 x 20 mm vida kullanın.  
**Dikkat!** Maddi hasarlara veya kişisel yaralanmalara yol açmamak için, gaz kaldırma pistonunun ve koltuk mekanizmasının doğru monte edildiğinden emin olun! Vidaları düzenli aralıklarla sıkınız!

## 10 Linking the Parts

### EN Linking the Parts

Lastly, connect the five-star base and chair by inserting the gas lift piston into the opening on the chair mechanism. The chair is now successfully assembled.  
**Attention!** To avoid damage to property or personal injury, ensure that the gas lift piston and chair mechanism are mounted correctly!

### DE Teile zusammenführen

Stecken Sie abschließend die auf dem Fußkreuz montierte Gasdruckfeder in die vorgesehene Aussparung der Stuhlmechanik. Der Stuhl ist nun fertig zusammengebaut.  
**Achtung!** Um Sach- und Personenschäden zu vermeiden, vergewissern Sie sich, dass Stuhlmechanik und Gasdruckfeder korrekt montiert sind!

### FR Lier les éléments

Enfin, connectez la base à cinq branches et le siège en insérant le piston de levage par vérin à gaz dans l'ouverture du mécanisme du siège. Vous avez maintenant réussi à monter le siège.  
**Attention !** Afin d'éviter tout dommage matériel et corporel, assurez-vous que le piston de levage par vérin à gaz et le mécanisme du siège soient correctement installés!

### IT Collegamento delle parti

Infine inserire il pistone a gas nel meccanismo della sedia montato precedentemente, sulla base inferiore del sedile. Ora la sedia è correttamente montata.  
**Attenzione!** Per evitare danni materiali o lesioni personali, assicurarsi che il pistone a gas e il meccanismo della sedia siano montati correttamente!

### ES Uniendo las partes

Finalmente, conecte la base y la silla insertando el pistón de gas en la apertura del mecanismo de la silla. Ahora, el montaje de la silla ha finalizado por completo.  
**¡Atención!** Para evitar daños a la propiedad o heridas personales, ¡asegúrese de que el pistón de gas y el mecanismo de la silla están montados correctamente!

### PT Unindo as partes

Por último, encaixe a base e a cadeira, inserindo o pistão de elevação de gás na abertura do mecanismo. Agora, a montagem da cadeira está completa.  
**Atenção!** Para evitar danos ou ferimentos, assegure-se de que o pistão de elevação de gás e o mecanismo da cadeira estejam montados corretamente.

### NL De onderdelen koppelen

Ten slotte koppelt u de onderstel en stoel door de gasveer in de opening van het stoelmechanisme te plaatsen. De stoel is nu succesvol in elkaar gezet.  
**Let u op!** Om schade aan eigendommen of persoonlijk letsel te voorkomen, zorgt u ervoor dat de gasveer en het stoelmechanisme correct gemonteerd zijn!

### PL Łączenie Części

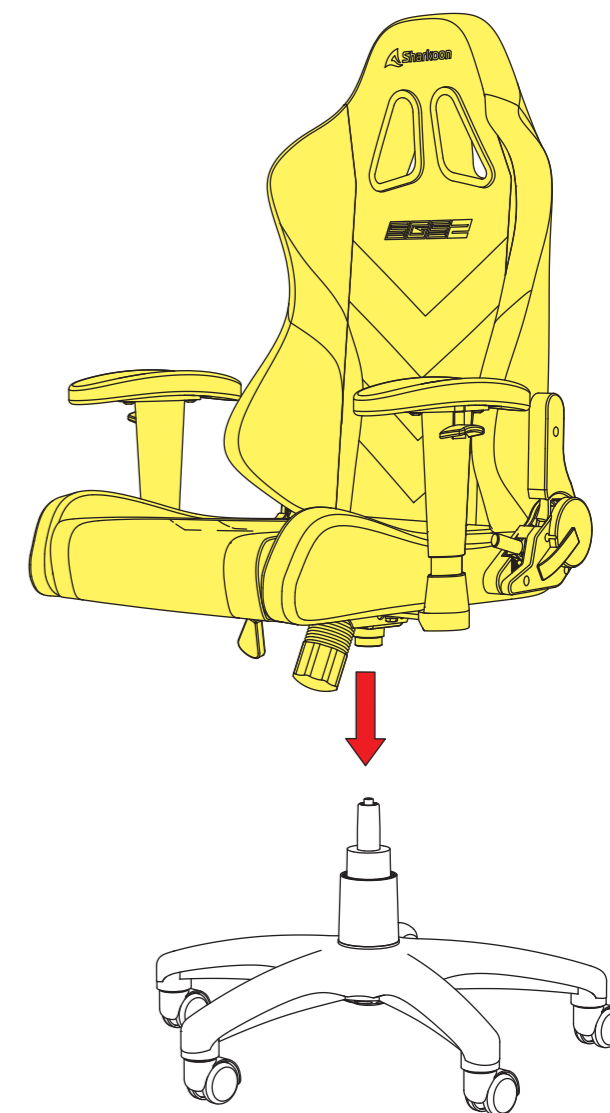
Wreszcie połącz podstawę i krzesło umieszczając tłok gazowy od podnoszenia w otwór od mechanizmu fotela. Krzesło powinno być teraz w całości zamontowane.  
**Uwaga!** Aby uniknąć uszkodzenia mienia lub obrażeń ciała, upewnij się że tłok gazowy od podnoszenia i mechanizm krzesła są dobrze zamontowane!

### HU Az alkatrészek összekapcsolása

Végül csatlakoztassa az ötszágos alapot és a széket a gázemelő dugattyú behelyezésével a szék mechanizmusának nyílásába. A szék most sikeresen összeszerelve.  
**Figyelem!** Az anyagi károk és a személyi sérülés elkerülése érdekében győződjön meg arról, hogy a gázemelő dugattyú és a szék mechanizmusa megfelelően van felszerelve!

### CZ Propojení dílů

Nakonec připojte pětistupňovou základnu a židli vložením pístu plynového zdvihu do otvoru na mechanismu židle. Židle je nyní úspěšně sestavena.  
**Pozor!** Aby nedošlo ke škodám na majetku nebo zranění osob, zajistěte, aby byl píst plynového zdvihu a mechanismus židle správně namontován!



### RU Соединение частей

Наконец, соедините пятизвездочную основу и кресло, вставив газлифт в отверстие на механизме стула. Стул успешно собран.  
**Внимание!** Во избежание нанесения вреда здоровью или повреждения имущества убедитесь, что механизм газлифта и стула установлены правильно.

### CN 組合部件

最後，將氣桿插入座椅調整機構的開口，連接椅子和椅腳。  
這樣椅子就安裝完成了。  
**請注意!** 為了避免財產損失或人員受傷，請確保氣桿和座椅調節機構已正確地安裝。

### JP 部品の接合

最後にガスシリンダーを調整機構の穴に差し込んで取り付けます。  
これでチェアの組み立ては完了です。  
**ご注意!** 物的損害や怪我を防ぐために、ガスシリンダーと調整機構はしっかり取り付けていることをご確認ください。

### TR Parçaları Birleştirme

Son olarak, beş yıldızlı tabanı ve sandalyeyi, gaz kaldırma pistonunu sandalye mekanizması üzerindeki açıklığa takarak birleştiriniz. Sandalye şimdi başarıyla monte edildi.  
**Dikkat!** Maddi hasarlara veya kişisel yaralanmalara yol açmamak için, gaz kaldırma pistonunun ve koltuk mekanizmasının doğru monte edildiğinden emin olun!

## EN Optional Headrest Cushion

If desired, the provided headrest cushion can be used. Pull the straps of the headrest cushion from the front through the backrest openings and then secure them behind.

## DE Optionales Kopfkissen

Bei Bedarf kann das mitgelieferte Kopfkissen genutzt werden. Dazu befestigen Sie es auf gewünschter Höhe hinter der Rückenlehne.

## FR Coussin repose-tête en option

Si vous le souhaitez, vous pouvez utiliser le coussin repose-tête fourni dans l'emballage. Tirez les sangles du coussin de l'avant à travers les ouvertures du dossier, puis fixez-les à l'arrière.

## IT Cuscino poggiatesta opzionale

Se lo si desidera, è possibile utilizzare il cuscino poggiatesta in dotazione. Per montarlo, tirare le cinghie dalla parte anteriore attraverso le aperture predisposte sullo schienale, successivamente fissarlo mediante l'apposita chiusura.

## ES Cojín reposacabezas opcional

Si lo desea, puede usar el cojín reposacabezas proporcionado. Extienda las correas del cojín desde el frente a través de las aperturas del respaldo y luego asegúrelas por detrás.

## PT Almofada opcional de encosto para a cabeça

Se desejado, a almofada de encosto para a cabeça pode ser usada. Puxe as tiras do travesseiro da frente através das aberturas do encosto e, em seguida, firme-as para trás.

## NL Optioneel hoofdkussen

Indien gewenst kunt u het meegeleverde hoofdkussen gebruiken. Trek u de riemen van het kussen door de openingen in de rugleuning en maak ze aan de achterkant vast.

## PL Opcjonalna Poduszka na Głowę

Jeśli chcesz, to możesz użyć dostarczonej poduszki na zagłówek. Pociągnij pasy poduszki od przodu przez otwory oparcia, a następnie wepnij i zabezpiecz je z tyłu.

## HU Választható fejtámlapárna

Kívánt esetben a mellékelt fejtámlapárna használható. Húzza a hevedereket a párna előlről a háttámla nyílásokon, majd rögzítse azokat mögött.

## CZ Volitelný polštář opěrky hlavy

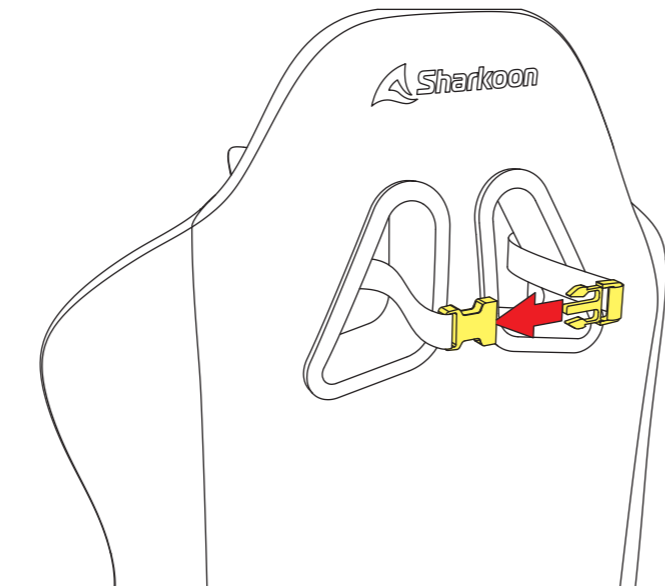
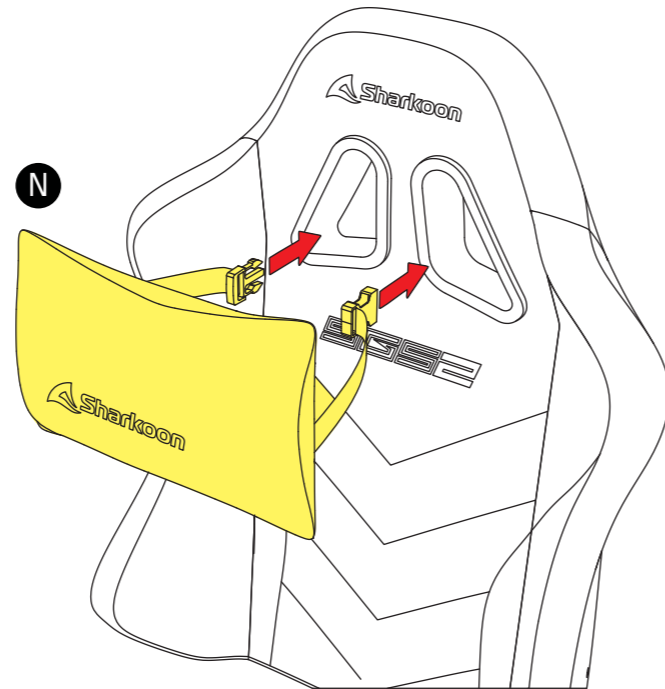
Pokud je to žádoucí, lze použít dodaný polštář opěrky hlavy. Vytáhněte popruhy polštáře zepředu skrz otvory opěradla a zajistěte je za sebou.

## RU Опциональная подушечка под шею

По желанию может быть использована подушечка под шею. Вытяните лямки подушечки спереди через отверстие в спинке, а затем закрепите их сзади.

## CN 可拆卸式頭枕

如有需要, 可以使用隨附的頭枕。將頭枕帶子從前面穿過椅背的開孔, 在背面拉緊固定。



## JP 取り外し可能なヘッドクッション

必要に応じて、付属のヘッドクッションを使用することができる。背もたれ部のホールに固定用バンドを通して、背もたれの背面でバックルを止めてヘッドクッションを固定します。

## TR İsteğe Bağlı Kafalık Yastığı

İsteğinize göre, verilen koltuk başlığı yastığı kullanılabilir. Ön taraftan arkalık açıklıklarında bulunan yastık askılarını çekiniz ve daha sonra onları geride sabitleyiniz.

## EN Seat Backrest Adjustment

To adjust the backrest, first pull the handle on the **left-side** of the seat base. Lean forwards or backwards to tilt the backrest into the desired position. Once the backrest is in the desired position, release the handle to lock the backrest into place.

## DE Einstellen der Rückenlehne

Um die Rückenlehne anzupassen, ziehen Sie vorsichtig am Justierhebel an der linken Gelenkhalterung. Lehnen Sie sich entweder vor oder zurück, um die Rückenlehne in die jeweilige Position zu neigen. Lassen Sie den Justierhebel wieder los, wenn die Lehne in der gewünschten Position ist.

## FR Réglage du dossier du siège

Dans un premier temps, tirez la poignée sur le côté gauche de l'assise. Faîtes-la ensuite pencher vers l'avant ou l'arrière pour lever le dossier vers la position désirée. Enfin, une fois le dossier dans la position désirée, relâchez la poignée pour verrouiller le dossier jusqu'à ce que vous sentiez un dé clic.

## IT Regolazione dello schienale della sedia

Per poter regolare lo schienale c'è bisogno di sollevare la leva posizionata sul lato sinistro della sedia. Fare pressione sullo schienale per inclinarlo indietro, alleggerire la pressione per regolarlo in avanti. Una volta regolato lo schienale nella posizione desiderata rilasciare la leva per bloccarlo. Lo schienale può essere bloccato in diverse posizioni.

## ES Ajuste del respaldo del asiento

Para ajustar el respaldo, primero tire del asa en la parte izquierda de la base del asiento. Inclínese hacia adelante o hacia atrás para colocar el respaldo en la posición deseada. Una vez el respaldo está colocado en la posición deseada, suelte el asa para fijarlo en el lugar pertinente.

## PT Ajuste do assento

Para ajustar o encosto, primeiro puxe a alavanca no lado esquerdo da base da cadeira. Incline para frente ou para trás para ajustar o encosto na posição desejada. Uma vez que o encosto estiver na posição desejada, solte a alça para travar o encosto no lugar.

## NL Aanpassen van de rugleuning

Om de rugleuning te verstellen, trek u eerst aan de hendel aan de linkerkant van de zitting. Leunt u naar voren of naar achteren om de rugleuning in de gewenste positie te kantelen. Zodra de rugleuning in de juiste stand staat, laat u de hendel weer los om de rugleuning vast te zetten.

## PL Regulacja Oparcia Fotela

Aby wyregulować oparcie, najpierw pociągnij za uchwyt z lewej strony u podstawy fotela. Przechyl do przodu lub do tyłu, aby ustawić oparcie do żądanej pozycji. Gdy oparcie jest w pożądanym położeniu, zwolnij uchwyt aby zablokować oparcie na swoim miejscu.

## HU A háttámla beállítása

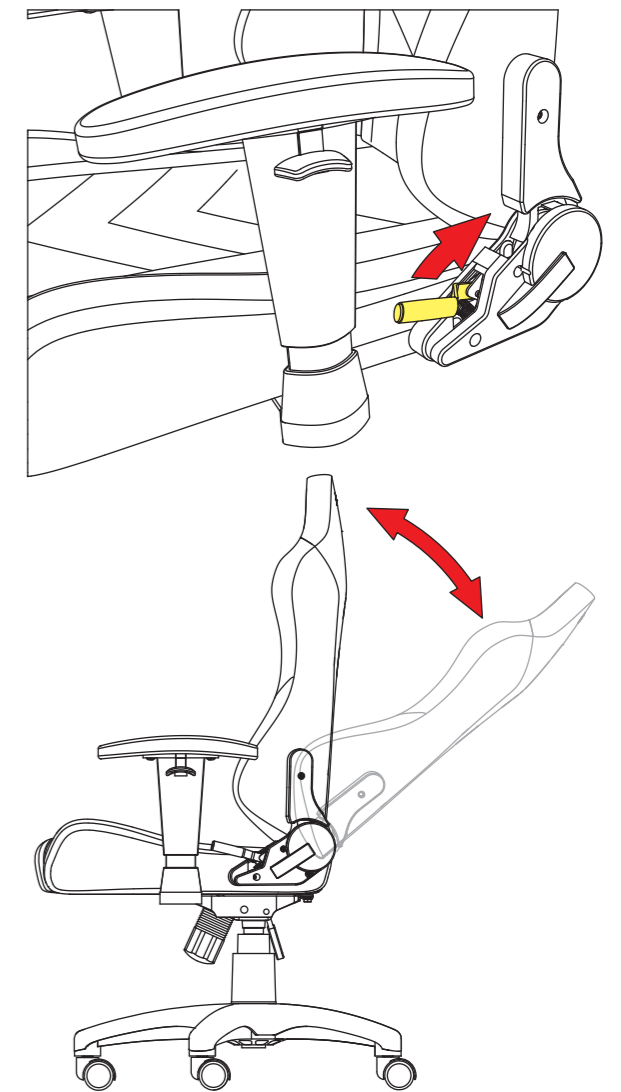
A háttámla beállításához először húzza meg az ülésbázis bal oldalán található fogantyút. Hajtsa előre vagy hátra, hogy a háttámlát a kívánt pozícióba billentse. Miután a háttámla a kívánt helyzetben van, engedje el a fogantyút, hogy a háttámlát a helyére rögzítse.

## CZ Nastavení opěradla

Pro nastavení opěradla nejprve zatáhnete za rukojeť na levé straně sedadla. Nakloňte dopředu nebo dozadu sklopte opěradlo do požadované polohy. Jakmile je opěradlo v požadované poloze, držadlo pro zajištění opěradla na místě.

## RU Регулировка спинки кресла

Чтобы отрегулировать спинку, сначала потяните рычаг на левой стороне сиденья. Наклоните вперед или назад, чтобы наклонить спинку в нужное положение. Как только спинка находится в нужном положении, отпустите рычаг, чтобы зафиксировать спинку на месте.



## CN 調整椅背

要調整椅背的話, 請拉起坐墊左側的調整桿。向前或後傾斜椅背至所需的位置。當將椅背調整到想要的位位置後, 鬆開調整桿使椅背定位。

## JP 背もたれの角度調整

背もたれの角度を調整したい場合、まずは座部の左側にあるハンドルを引きます。背もたれを前方か後方へ傾けて、ご希望の位置に調整します。ご希望の角度になったら、ハンドルを離してそのまま固定します。

## TR Sırtlık Ayarı

Koltuk sırtlığını ayarlamak için, önce koltuk tabanının sol tarafındaki kolu çekiniz. Koltuk sırtlığını istenen konuma yatırmak için öne veya arkaya doğru eğiniz. Koltuk sırtlığı istenen konuma geldiğinde, koltuk arkalığını yerine kıilitlemek için kolu serbest bırakınız.

## 13 Seat Height Adjustment

### EN Seat Height Adjustment

The seat height can be adjusted via the right handle underneath the seat base. The chair will move into a lower position if simultaneous pressure is placed on the seat base surface while the handle is pulled. The chair will move into a higher position if no simultaneous pressure is placed on the seat base surface while the handle is pulled. Once the seat is at the desired height, release the handle to lock the seat into place.

### DE Einstellen der Sitzhöhe

Die Höhe des Stuhls wird mittels des Justierhebels rechts unterhalb der Sitzfläche angepasst. Wird nach Betätigung des Justierhebels Druck auf die Sitzfläche ausgeübt, fährt der Stuhl in eine tiefere Position. Die Betätigung des Justierhebels, ohne gleichzeitigen Druck auf der Sitzfläche, fährt den Stuhl in eine höhere Position. Wenn der Stuhl in der gewünschten Höhe ist, lassen Sie den Justierhebel los, um die Sitzfläche zu sperren.

### FR Réglage de la hauteur du siège

Vous pouvez ajuster la hauteur du siège via la poignée droite située sous l'assise. Le siège s'abaissera si une pression simultanée est exercée sur l'assise lorsque la poignée est tirée. Si lorsque la poignée est tirée aucune pression n'est exercée simultanément sur l'assise, le siège se réhaussera. Une fois que le siège est à la hauteur souhaitée, relâchez la poignée pour verrouiller le siège en place.

### IT Regolazione dell'altezza della sedia

L'altezza della sedia può essere regolata tramite la leva posizionata a destra sotto il sedile. La sedia sarà regolata verso il basso in caso di pressione simultanea del sedile e della leva. La sedia sarà regolata verso l'alto in caso di sola pressione della leva, senza effettuare nessuna pressione sul sedile. Una volta regolata la sedia all'altezza desiderata rilasciare la leva.

### ES Ajuste de la altura del asiento

La altura del asiento se puede ajustar a través del asa derecho situado debajo de la base del asiento. La silla descende a una posición baja si aplicamos simultáneamente presión sobre la superficie del asiento al tirar del asa. La silla alcanza altura si no aplicamos simultáneamente presión sobre la superficie del asiento al tirar del asa. Una vez el asiento está colocado a la altura deseada, suelte el asa para fijarlo en el lugar pertinente.

### PT Ajuste da altura da cadeira

A altura da cadeira pode ser ajustada através da alavanca do lado direito por baixo da base do assento. A cadeira se move para uma posição mais baixa se aplicar pressão sobre o assento, puxando a alavanca simultaneamente. A cadeira vai para uma posição mais elevada se não houver pressão simultânea no banco enquanto a alavanca é puxada. Uma vez que a cadeira estiver na altura desejada, solte a alavanca para travar o assento no lugar.

### NL Aanpassen van de zithoogte

De zithoogte kunt u instellen met behulp van de rechterhendel onder de zitting. De stoel gaat naar een lagere stand als er gelijktijdig druk op het zitvlak wordt uitgeoefend, terwijl er aan de hendel wordt getrokken. De stoel gaat naar een hogere stand als er geen gelijktijdige druk op het zitvlak wordt uitgeoefend, terwijl er aan de hendel wordt getrokken. Zodra de stoel op de gewenste hoogte is, laat u de hendel los om de zitting te vergrendelen.

### PL Regulacja Wysokości Fotelu

Wysokość fotela można regulować za pomocą prawego uchwytu pod podstawą fotela. Fotel przesunie się na niższą pozycję jeśli równocześnie uchwyt zostanie pociągnięty oraz zrobimy nacisk na podstawę fotela. Fotel przesunie się na wyższą pozycję jeśli równocześnie pociągniemy za uchwyt oraz nie będzie nacisku na podstawę fotela. Gdy fotel będzie już na żądanej wysokości, to zwolnij uchwyt aby zablokować siedzenie w danej pozycji.

### HU Ülésmagasság beállítása

Az ülésmagasság beállítható a jobb oldali fogantyún keresztül az ülésbázis alatt. A szék alacsonyabb pozícióba kerül, ha a fogantó húzásakor egyidejűleg nyomást helyeznek az ülés alsó felületére. A szék magasabb pozícióba kerül, ha a fogantó húzása közben az ülőfelület felületére egyidejűleg nincs nyomás. Ha az ülés a kívánt magasságból van, engedje el a fogantót, hogy rögzítse az ülés helyét.

### CZ Nastavení výšky sedadla

Výšku sedadla lze nastavit pomocí pravé rukojeti pod základnou sedadla. Křeslo se přesune do nižší polohy, pokud se na povrch sedadla při současném tažení rukojeti umístí současný tlak. Židle se přemístí do vyšší polohy, pokud na plochu sedadla není při současném tažení rukojeti umístěn žádný současný tlak. Po usazení v požadované výšce se držadlo zablokuje na místě.

### RU Регулировка высоты кресла

Высоту кресла можно отрегулировать с помощью рычага с правой стороны под основой сиденья. Кресло переместится в нижнее положение, если одновременно нажать на рычаг и надавить на поверхность основы сиденья. Кресло переместится в верхнее положение, если нажать рычаг, но давление не оказывается на верхнюю поверхность основы сиденья. Когда сиденье находится на требуемой высоте, отпустите ручку, чтобы зафиксировать сиденье на месте.

### CN 坐墊高度調整

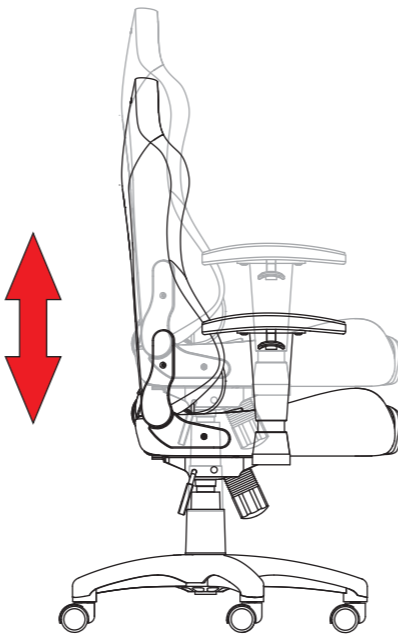
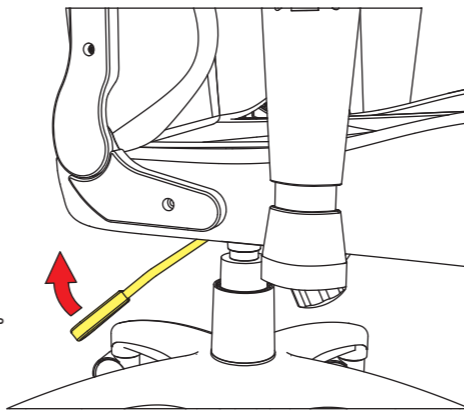
坐墊高度可藉由坐墊下方右側的調整桿來調整。如果再拉起調整桿時對坐墊表面施加壓力，坐墊將移動到較低的位置。如果再拉起調整桿時對坐墊表面不施加壓力，坐墊將移動到較高的位置。當坐墊調整到想要的位置後，鬆開調整桿讓坐墊定位。

### JP 座面の高さ調整

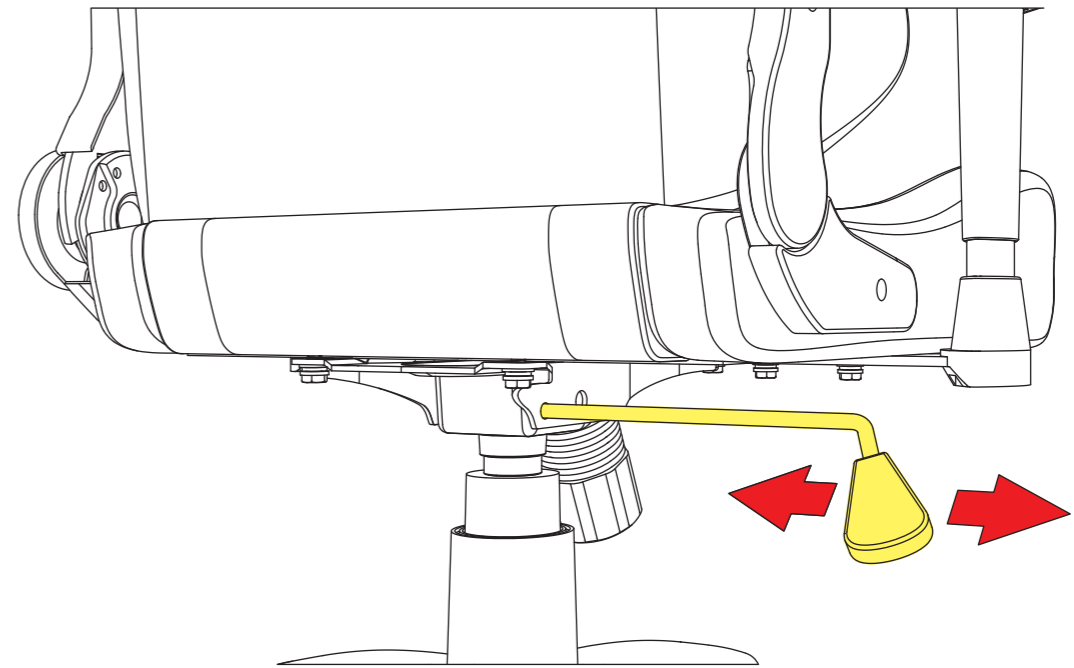
座部右下のレバーで座面の高さを調整します。レバーを引きながら座面に圧力をかけると、チェアが低くなります。圧力をかけない場合、チェアが高くなります。ご希望の高さになったら、レバーを離して座面がそのまま止まります。

### TR Koltuk Yüksekliği Ayarı

Koltuk yüksekliği, koltuk tabanının altındaki sağ koldan ayarlanabilir. Kol çekilirken koltuk tabanı yüzeyine aynı anda basınç uygulanırsa sandalye daha düşük bir pozisyona hareket edecektir. Kol çekilirken koltuk tabanı yüzeyine aynı anda basınç uygulanmazsa sandalye daha yüksek bir pozisyona geçecektir. Koltuk istenen yüksekliğe geldiğinde, koltuğu yerine kilitlemek için kolu serbest bırakınız.



## 14 Tilt Mechanism Adjustment



### EN Tilt Mechanism Adjustment

The tilt mechanism can be adjusted via the handle underneath the seat base. The tilt mechanism is unlocked when the handle is pulled outwards. The tilt mechanism is locked when the handle is pushed inwards.

### DE Einstellen der Wippmechanik

Die Wippmechanik lässt sich am Justierhebel der Stuhlmechanik einstellen. Wird der Justierhebel nach rechts herausgezogen, ist die Wippmechanik entsperrt. Wird der Justierhebel hereingedrückt, wird die Wippmechanik wieder gesperrt.

### FR Réglage du mécanisme d'inclinaison

Le mécanisme d'inclinaison peut être ajusté à l'aide de la poignée en-dessous de la base du siège. Le mécanisme d'inclinaison est déverrouillé lorsque la poignée est tirée vers l'extérieur. Le mécanisme d'inclinaison est verrouillé lorsque la poignée est poussée vers l'intérieur.

### IT Regolazione del meccanismo basculante

Il meccanismo basculante può essere bloccato o sbloccato quando la base del sedile non è inclinata. Il meccanismo basculante è sbloccato quando la leva viene tirata verso l'esterno. Il meccanismo basculante è bloccato quando la leva viene spinta verso l'interno.

### ES Ajuste del mecanismo de inclinación

El mecanismo de inclinación se puede regular a través del asa situado bajo la base del asiento. El mecanismo de inclinación se desbloquea cuando se tira del asa hacia afuera. El mecanismo de inclinación se bloquea cuando se tira del asa hacia adentro.

### PT Ajuste do mecanismo de inclinação

O mecanismo de inclinação pode ser travado ou destravado quando a base não estiver inclinada. O mecanismo de inclinação é destravado quando a alça for puxada. O mecanismo de inclinação é destravado quando a alça for empurrada.

### NL Aanpassen van het kantelmechanisme

Het kantelmechanisme kan worden aangepast met de hendel onder de zitting. Het kantelmechanisme wordt ontgrendeld wanneer u de hendel naar buiten trekt. Het kantelmechanisme wordt vergrendeld wanneer u de hendel naar binnen duwt.

### PL Mechanizm Regulacji Pochylenia

Mechanizm pochylecia można regulować za pomocą uchwytu pod podstawą siedziska. Mechanizm pochylecia jest otwarty, gdy uchwyt jest wyciągnięty na zewnątrz. Mechanizm pochylecia jest zablokowany, gdy uchwyt jest wsunięty do wewnątrz.

### HU Dőlésszerkezet beállítása

A dőlésszög-állító szerkezetet az ülőrész alatt lévő kar segítségével működtetheti. A billentő mechanizmus nyitva van, amikor a fogantót kifelé húzza. A billentő mechanizmus zárva van, amikor a fogantót befelé tojja.

### CZ Nastavení mechanismu náklonu

Mechanismus náklonu lze upravit pomocí rukojeti pod spodní stranou sedadla. Po vytažení rukojeti směrem ven se odklopí naklápací mechanismus. Sklopný mechanismus se zablokuje, když je rukojet zatačena dovnitř.

### RU Регулировка механизма наклона

Механизм наклона можно регулировать с помощью ручки под основанием сиденья. Механизм наклона разблокируется, когда ручка вытянута наружу. Механизм наклона блокируется, когда ручка вдавлена внутрь.

### CN 傾斜機構調整

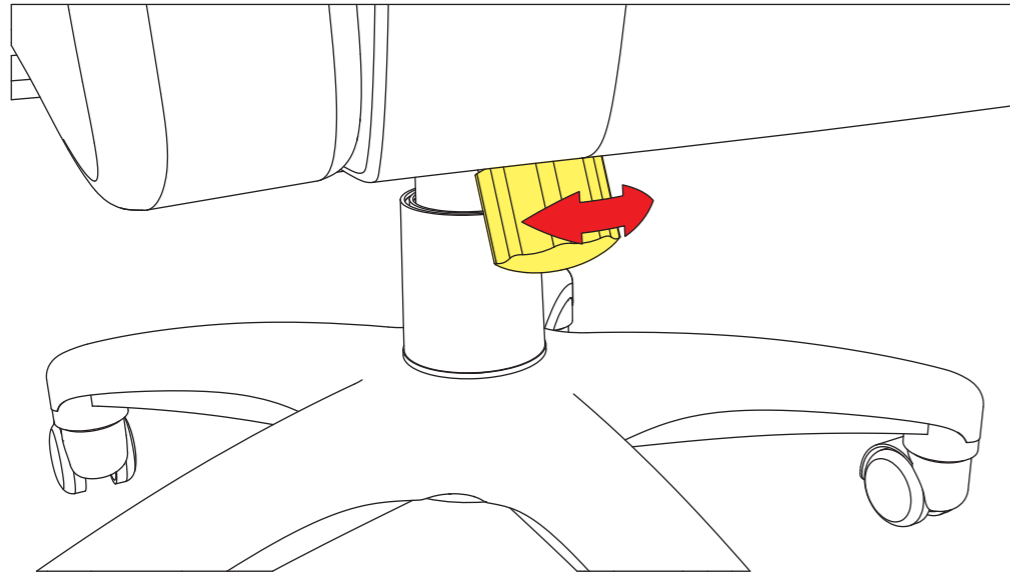
傾斜機構可透過座墊下的調整桿進行調整。將調整桿往外拉時，傾斜機構就會解除鎖定。將調整桿往內推時，傾斜機構則會鎖定。

### JP ロッキング機能の調節

ロッキング機能は、座部の下にあるレバーを使って調整することができます。レバーを外側に引くと、ロッキングのロックが解除されます。レバーが内側に押し込むと、ロッキングがロックされます。

### TR Eğim Mekanizması Ayarı

Eğim mekanizması koltuk tabanının altındaki kol ile ayarlanabilir. Kol dışarıya çekildiğinde, yatırma mekanizmasının kilidi açılır. Kol içe doğru bastırıldığında yatırma mekanizması kilitletir.



**EN Tilt Mechanism Adjustment**

Tilt mechanism resistance can also be adjusted via means of the rotary knob located underneath the seat. Turn the knob to the left or right to adjust the resistance.

**DE Einstellen der Wippmechanik**

Am Drehknopf auf der Sitzunterseite kann zusätzlich der Widerstand der Wippmechanik eingestellt werden. Drehen Sie den Knopf während des Sitzens auf dem Stuhl nach rechts, um den Widerstand zu verringern und nach links, um ihn zu erhöhen.

**FR Réglage du mécanisme d'inclinaison**

La résistance du mécanisme d'inclinaison peut également être réglée à l'aide du bouton rotatif situé sous le siège. Tournez le bouton vers la gauche ou la droite pour régler la résistance.

**IT Regolazione del meccanismo basculante**

La resistenza del meccanismo basculante può essere regolata anche tramite la manopola girevole posizionata sotto la base del sedile. Ruota la manopola verso sinistra o destra per regolare la resistenza.

**ES Ajuste del mecanismo de inclinación**

La resistencia del mecanismo de inclinación se puede ajustar por medio del mando rotatorio situado debajo del asiento. Mientras está sentado en la silla, gire el mando hacia la derecha para disminuir la resistencia y a la izquierda para aumentar la resistencia.

**PT Ajuste do mecanismo de inclinação**

A resistência do mecanismo de inclinação também pode ser ajustada por meio do botão rotativo localizado embaixo da base do assento. Gire o botão para a esquerda ou direita para ajustar a resistência.

**NL Aanpassen van het kantelmechanisme**

U kunt ook de weerstand van het kantelmechanisme instellen met de draaiknop onder de zitting. Draait u de knop naar links of naar rechts om de weerstand aan te passen.

**PL Mechanizm Regulacji Pochylenia**

Opór mechanizmu odchylania można również regulować za pomocą pokrętki umieszczonej pod pasem bezpieczeństwa. Obróć pokrętko w lewo lub w prawo, aby dostosować opór.

**HU Dőlésszerkezet beállítása**

A dőlésszerkezet ellenállását az ülőbázis alatt található forgó gomb segítségével is beállíthatjuk. Az ellenállás beállításához fordítsa el a gombot balra vagy jobbra.

**CZ Nastavení mechanismu náklonu**

Odpor náklonu lze nastavit také pomocí otočného knoflíku umístěného pod sedadlem sedadla. Otáčením knoflíku doleva nebo doprava nastavte odpor.

**RU Регулировка механизма наклона**

Сопротивление механизма наклона может быть отрегулировано с помощью вращающегося винта снизу сиденья. Поверните ручку влево или вправо, чтобы настроить сопротивление.

**CN 傾斜機構調整**

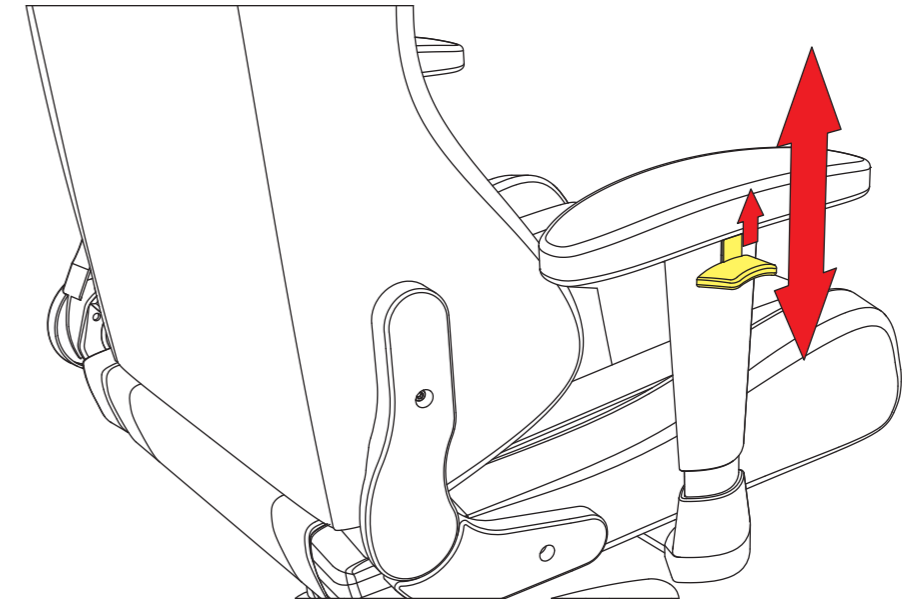
傾斜機構的阻力可藉由坐墊下方的旋鈕調整。將旋鈕向左或右旋轉可調整阻力。

**JP ロッキング機能の調節**

座部下の回転ノブでロッキング反力の調節ができます。チェアに座る状態で、ノブを右に回して反力を弱くさせ、左に回して反力を強くさせます。

**TR Eğim Mekanizması Ayarı**

Eğim mekanizması direnci, koltuk tabanının altında bulunan döner düğme ile de ayarlanabilir. Direnci ayarlamak için düğmeyi sola veya sağa çeviriniz.



**EN Adjustment of Armrests**

To adjust the armrest height, pull the handle upwards. While holding the handle, the armrest can be moved upwards and downwards to the desired position. Once the armrest is in the desired position, release the handle to lock the armrest into place.

**DE Einstellen der Armlehnen**

Um die Höhe der Armlehne zu verstellen, ziehen Sie den Knopf an der äußeren Seite nach oben. Die Armlehne lässt sich nun bei gehaltenem Knopf vertikal auf die gewünschte Position verschieben. Lassen Sie den Knopf wieder los, wenn die Armlehne in der gewünschten Position ist, um sie zu sperren.

**FR Réglage des accoudoirs**

Tirez la poignée vers le haut pour ajuster la hauteur de l'accoudoir. Vous pouvez déplacer l'accoudoir vers le haut ou vers le bas dans la position désirée lorsque vous tenez la poignée. Une fois l'accoudoir dans la position désirée, relâchez la poignée pour verrouiller l'accoudoir en place.

**IT Regolazione dei braccioli**

Per regolare l'altezza del bracciolo, sollevare la levetta verso l'alto. Tenendo sollevata la levetta, il bracciolo può essere regolato verso l'alto o verso il basso a proprio piacimento. Una volta regolato il bracciolo nella posizione desiderata rilasciare la levetta.

**ES Ajuste de los reposabrazos**

Para ajustar la altura del reposabrazos, tire del asa hacia arriba. Mientras sujeta el asa, el reposabrazos se puede mover hacia arriba y hacia abajo hacia la posición deseada. Una vez el reposabrazos está colocado en la posición deseada, suelte el asa para fijarlo en el lugar pertinente.

**PT Ajuste do apoio para os braços**

Para ajustar a altura do apoio de braço, puxe a alavanca para cima. Enquanto segura a alavanca, o apoio de braço pode ser movido para cima e para baixo para a posição desejada. Uma vez que o apoio de braço estiver na posição desejada, solte a alavanca para travar o apoio de braço.

**NL Aanpassen van de armleningen**

Om de hoogte van de armleniging aan te passen, trekt u de hendel naar boven. Terwijl u de hendel vasthoudt, kunt u de armleniging naar boven en beneden in de gewenste positie bewegen. Zodra de armleniging in de gewenste positie staat, laat u de hendel los om de armleniging te vergrendelen.

**PL Regulacja Podłokietników**

Aby wyregulować wysokość podłokietnika, pociągnij dźwignię do góry. Trzymając uchwyt podłokietnika może być przesuwany w górę lub w dół dożądanego położenia. Kiedy już podłokietnik jest w żądanym położeniu należy zwolnić dźwignię aby zablokować go w danym miejscu.

**HU A kartámszok beállítása**

A kartámszok magasságának beállításához húzza felfelé a fogantyút. A fogantyút tartva a kartámszok felfelé és lefelé mozgatható a kívánt helyzetbe. Miután a kartámszok a kívánt helyzetben van, engedje el a fogantyút, hogy rögzítse a kartámszok a helyére.

**CZ Nastavení loketních opěrek**

Pro nastavení výšky loketní opěrky zatáhněte za rukojeť nahoru. Při držení rukojeti lze loketní opěrku posunout nahoru a dolů do požadované polohy. Jakmile je loketní opěrka v požadované poloze, uvolněte rukojeť, abyste zajistili loketní opěrku na místě.

**RU Регулировка подлокотников**

Чтобы отрегулировать высоту подлокотников, потяните рычаг вверх. Держа рычаг, подлокотник может быть сдвинут вверх или вниз в нужное положение. Когда подлокотник находится в нужном положении, отпустите рычаг, чтобы зафиксировать его на месте.

**CN 調整扶手**

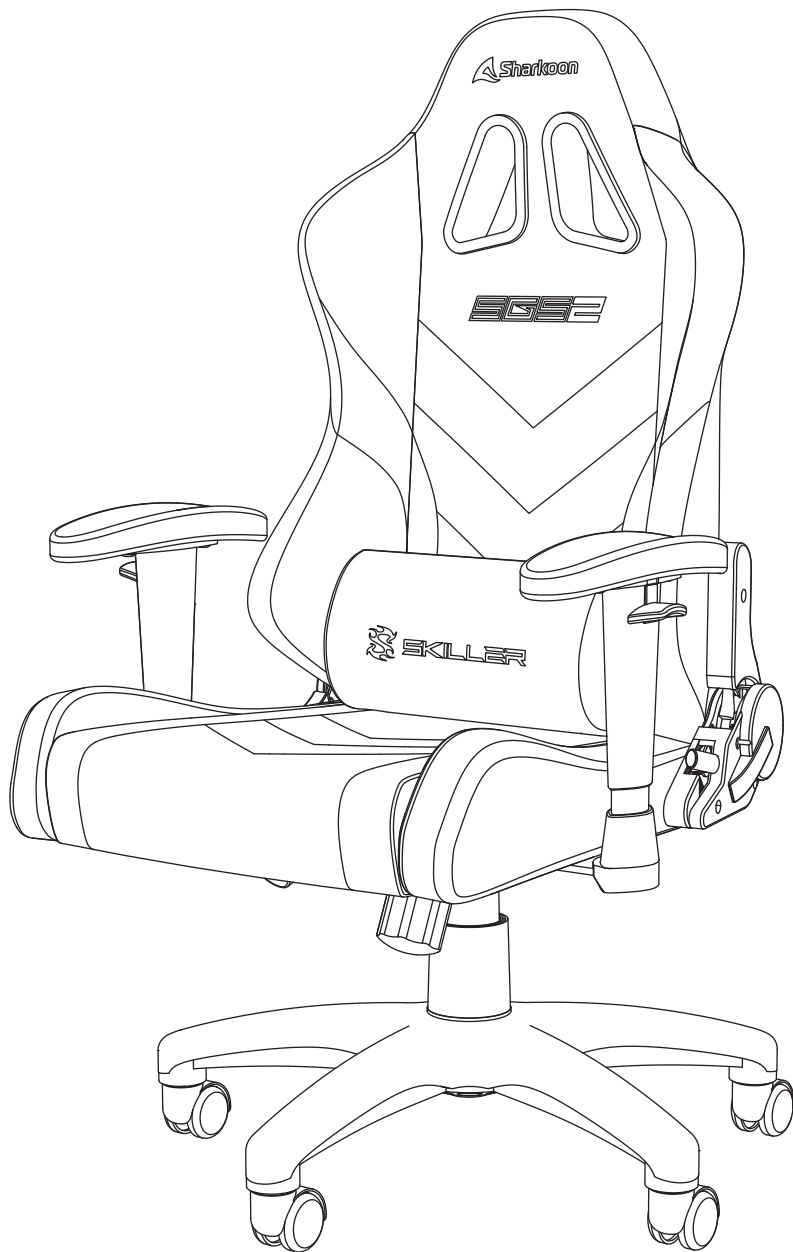
如要調整扶手高度，請將調整桿向上拉。在拉起調整桿的同時，將扶手上或下移動到想要的位。當扶手調整到想要的位後，鬆開調整桿讓扶手定位。

**JP アームレストの調整**

ハンドルを上方向に引いてアームレストの高さを調整します。ハンドルを引きながら、アームレストを上下に動かして高さを調整します。お好みの高さになったら、ハンドルを離してアームレストの位置を固定します。

**TR Kolçak Ayarlanması**

Kolçak yüksekliğini ayarlamak için kolu yukarı doğru çekin. Kolu tutarken, kol dayaması istenen konuma yukarı ve aşağı hareket ettirilebilir. Kolçak istenen konuma geldiğinde, kol dayanağını yerine kilitlemek için kolu serbest bırakınız.



**Sharkoon Technologies GmbH**  
Grüninger Weg 48  
35415 Pohlheim  
Germany

© Sharkoon Technologies 2021

