

SAMSUNG

Manuale dell'utente

S24C43* S27C43*

Il colore e l'aspetto possono variare a seconda del prodotto, inoltre le specifiche sono soggette a modifica senza preavviso allo scopo di migliorare le prestazioni del prodotto.

I contenuti di questo manuale sono soggetti a modifiche senza preavviso ai fini di un costante miglioramento della qualità del prodotto.

© Samsung

I diritti di questo manuale sono di proprietà di Samsung.

È vietato utilizzare o riprodurre il presente manuale, interamente o in parte, senza l'autorizzazione di Samsung.

I marchi registrati diversi da Samsung appartengono ai rispettivi proprietari.

Può essere richiesto un rimborso nel caso in cui:

- (a) L'uscita del tecnico in seguito a una chiamata non rileva difetti nel prodotto (ad esempio, nel caso l'utente abbia ommesso di leggere il presente manuale).
- (b) L'utente ha portato l'unità presso un centro di riparazione che non rileva difetti nel prodotto (ad esempio, nel caso l'utente abbia ommesso di leggere il presente manuale).

L'importo di tale rimborso verrà comunicato all'utente prima di eseguire una visita del tecnico.

Indice

Prima di utilizzare il prodotto

Precauzioni di sicurezza	4
Elettricità e sicurezza	4
Installazione	5
Funzionamento	6
Pulizia	7
Postura corretta durante l'uso del prodotto	8

Preparazione

Installazione	9
Montaggio del piedistallo	9
Precauzioni per lo spostamento del prodotto	10
Controllo dello spazio intorno al prodotto	10
Regolazione dell'inclinazione e dell'altezza del prodotto	11
Rotazione del prodotto	12
Blocco antifurto	13
Specifiche del kit di montaggio a parete (VESA)	13
Pannello di controllo	14
Guida ai tasti diretti	15

Collegamento e uso di un dispositivo sorgente

Leggere quanto segue prima di collegare il prodotto.	16
Porte	17
Collegamento e uso di un PC	18
Collegamento mediante cavo HDMI	18
Collegamento mediante cavo HDMI-DVI	18
Collegamento mediante cavo DP	18
Collegamento ad un PC mediante cavo D-SUB	18
Collegamento dell'alimentazione	18
Collegamento del prodotto a un PC come HUB USB	19
Riordinare i cavi collegati	20
Impostazione della risoluzione ottimale	20

Menu

Immagine	21
Visual. su scher.	25
Sistema	26
Supporto	28

Installazione del software

Easy Setting Box	29
Restrizioni e problemi di installazione	29
Requisiti di sistema	29
Installazione del driver	29

Indice

Guida alla risoluzione dei problemi

Requisiti prima di contattare il Centro di assistenza Samsung	30
Diagnosi del prodotto (problemi allo schermo)	30
Controllo di risoluzione e frequenza	30
Controllare quanto segue.	30

Domande e risposte	33
--------------------	----

Specifiche

Generale	34
----------	----

Tabella delle modalità standard del segnale	35
---	----

Appendice

Responsabilità per il servizio di assistenza a pagamento (costo imputabile ai clienti)	37
Nessun difetto del prodotto	37
Danno al prodotto per causa imputabile al cliente	37
Altro	37

FreeSync	38
----------	----

Capitolo 01

Prima di utilizzare il prodotto

Precauzioni di sicurezza

Avvertenza

La mancata osservanza delle istruzioni può causare lesioni personali gravi e perfino mortali.







Attenzione

La mancata osservanza delle istruzioni può causare lesioni personali o danni materiali.

ATTENZIONE

RISCHIO DI SCOSSE ELETTRICHE. NON APRIRE.

ATTENZIONE: PER RIDURRE IL PERICOLO DI SCOSSE ELETTRICHE, NON RIMUOVERE IL COPERCHIO (O IL PANNELLO POSTERIORE). NESSUNA PARTE RIPARABILE AUTONOMAMENTE ALL'INTERNO. PER ASSISTENZA, RIVOLGERSI A UN TECNICO QUALIFICATO.

	Questo simbolo indica la presenza di alta tensione all'interno. Qualsiasi tipo di contatto con le parti interne di questo prodotto è pericoloso.		Tensione CA: La tensione nominale contrassegnata da questo simbolo è la tensione CA.
	Questo simbolo indica che questo prodotto contiene una documentazione importante relativa al funzionamento e alla manutenzione.		Tensione CC: La tensione nominale contrassegnata da questo simbolo è la tensione CC.
	Prodotto Classe II: Questo simbolo indica che non è richiesto un collegamento di sicurezza alla messa a terra (massa). Se questo simbolo non è presente su un prodotto con un cavo di alimentazione, il prodotto DEVE disporre di un collegamento affidabile alla messa a terra protettiva (massa).		Attenzione. Consultare le istruzioni per l'uso: Questo simbolo indica all'utente di consultare il manuale d'uso per ulteriori informazioni relative alla sicurezza.

Elettricità e sicurezza

Avvertenza

- Non utilizzare un cavo di alimentazione o una spina danneggiati o una presa elettrica non salda.
- Non collegare più prodotti a un'unica presa elettrica.
- Non toccare la spina con le mani bagnate.
- Inserire la spina completamente, in modo che non sia lenta.
- Collegare la spina a una presa elettrica dotata di messa a terra (solo dispositivi isolati di tipo 1).
- Non piegare o tirare con forza il cavo di alimentazione. Non collocare oggetti pesanti sul cavo di alimentazione.
- Non posizionare il cavo di alimentazione o il prodotto vicino a fonti di calore.
- Eliminare la polvere dai poli della spina o dalla presa elettrica con un panno asciutto.

Attenzione

- Non scollegare il cavo di alimentazione dalla presa elettrica mentre il prodotto è acceso.
- Utilizzare esclusivamente il cavo di alimentazione fornito da Samsung insieme al prodotto. Non utilizzare il cavo di alimentazione con altri prodotti.
- Non ostruire la presa elettrica a cui è collegato il cavo di alimentazione.
 - In caso di problemi, è necessario scollegare il cavo di alimentazione per escludere totalmente l'alimentazione al prodotto.
- Tenere il cavo di alimentazione per la spina quando lo si scollega dalla presa elettrica.

Installazione

Avvertenza

- NON APPOGGIARE CANDELE, FORNELLETTI PER ZANZARE O SIGARETTE ACCESE SUL PRODOTTO. NON INSTALLARE IL PRODOTTO VICINO A FONTI DI CALORE.
- Conservare gli imballi in plastica lontano dalla portata dei bambini.
 - C'è pericolo di soffocamento.
- Non installare il prodotto su una superficie instabile o soggetta a vibrazioni (ripiani precari, superfici inclinate, ecc.).
 - Il prodotto potrebbe cadere e danneggiarsi e/o causare lesioni personali.
 - Se utilizzato in un'area soggetta a vibrazioni eccessive, il prodotto può danneggiarsi o causare un incendio.
- Non installare il prodotto all'interno di un veicolo né in luoghi esposti a polvere, umidità (gocciolamento d'acqua, ecc.), olio o fumo.
- Non esporre il prodotto alla luce solare diretta e non collocarlo vicino a fonti di calore o a oggetti caldi, ad esempio fornelli.
 - Il mancato rispetto di questa precauzione può ridurre la durata del prodotto o causare un incendio.
- Non installare il prodotto a un'altezza facilmente raggiungibile dai bambini.
 - Il prodotto potrebbe cadere e provocare lesioni.
- L'olio alimentare, come ad esempio l'olio di semi di soia, può danneggiare o deformare il prodotto. Tenere il prodotto lontano da fonti di inquinamento da olio. Inoltre, non installare o utilizzare il prodotto in cucina o accanto ai fornelli.

Attenzione

- Non lasciare cadere il prodotto durante uno spostamento.
- Non appoggiare il prodotto con lo schermo rivolto verso il pavimento.
- Durante il posizionamento del prodotto su un mobile o uno scaffale, accertarsi che il bordo inferiore della parte anteriore del prodotto non sporga dal piano.
 - Il prodotto potrebbe cadere e danneggiarsi e/o causare lesioni personali.
 - Installare il prodotto solo in un vano o su una mensola di dimensioni idonee.
- Appoggiare il prodotto con cautela.
 - Ciò potrebbe causare danni al prodotto o lesioni personali.
- L'installazione del prodotto in luoghi soggetti a condizioni inusuali (esposti a una quantità elevata di polveri sottili, sostanze chimiche, temperature estreme o umidità, oppure luoghi in cui il prodotto debba funzionare ininterrottamente per periodi di tempo prolungati) può comportare un considerevole deterioramento delle prestazioni.
 - Se si intende installare il prodotto in un luogo che presenta simili caratteristiche, consultare il Centro di assistenza Samsung.
- Prima di montare il prodotto, appoggiarlo su una superficie piana e stabile in modo che lo schermo sia rivolto verso il basso.
- Nella stessa serie, il colore può variare a seconda delle dimensioni.

Funzionamento

Avvertenza

- All'interno del prodotto è presente alta tensione. Non smontare, riparare o modificare autonomamente il prodotto.
 - Per le riparazioni, contattare il Centro di assistenza Samsung.
- Per spostare il prodotto, scollegare prima tutti i cavi, compreso il cavo di alimentazione.
- Se il prodotto genera un rumore anomalo, odore di bruciato o fumo, scollegare immediatamente il cavo di alimentazione e contattare il Centro di assistenza Samsung.
- Non lasciare che i bambini si appendano al prodotto o vi salgano sopra.
 - I bambini potrebbero riportare lesioni o ferirsi gravemente.
- Se il prodotto cade o la struttura esterna subisce danni, spegnere l'alimentazione e scollegare il cavo di alimentazione. Quindi, contattare un Centro di assistenza Samsung.
 - L'utilizzo prolungato può provocare scariche elettriche o un incendio.
- Non lasciare oggetti pesanti o graditi ai bambini (giocattoli, dolciumi, ecc.) sul prodotto.
 - Tentando di raggiungere uno di questi oggetti, un bambino potrebbe causare la caduta del prodotto o dell'oggetto pesante, con il rischio di ferirsi gravemente.
- In caso di fulmini o temporali, spegnere il prodotto e scollegare il cavo di alimentazione.
- Non lasciar cadere oggetti sul prodotto e non urtarlo.
- Non spostare il prodotto tirandolo per il cavo di alimentazione o altri cavi.
- In caso di perdite di gas, non toccare il prodotto né la spina. Inoltre, ventilare immediatamente l'area.
- Non sollevare o spostare il prodotto tirandolo per il cavo di alimentazione o altri cavi.
- Non usare o tenere spray o sostanze infiammabili vicino al prodotto.
- Verificare che le aperture di ventilazione non siano ostruite da tovaglie o tende.
 - L'aumento della temperatura interna potrebbe provocare un incendio.
- Non introdurre oggetti metallici (bacchette, monete, forcine per capelli, ecc.) o infiammabili (carta, fiammiferi, ecc.) nel prodotto (attraverso le aperture di ventilazione o le porte di ingresso/uscita).
 - Se acqua o altre sostanze estranee dovessero penetrare all'interno del prodotto, spegnere il prodotto e scollegare il cavo di alimentazione. Quindi, contattare un Centro di assistenza Samsung.
- Non collocare sul prodotto oggetti contenenti liquidi (vasi, caraffe, bottiglie, ecc.) o oggetti metallici.
 - Se acqua o altre sostanze estranee dovessero penetrare all'interno del prodotto, spegnere il prodotto e scollegare il cavo di alimentazione. Quindi, contattare un Centro di assistenza Samsung.

Attenzione

- La visualizzazione a schermo di una immagine fissa per un lungo periodo di tempo può causare la ritenzione delle immagini o il deterioramento di alcuni pixel.
 - In caso di inutilizzo prolungato del prodotto, attivare la modalità di risparmio energetico o un salvaschermo con immagini in movimento.
- In caso di inutilizzo prolungato del prodotto (vacanze, ecc.), scollegare il cavo di alimentazione dalla presa elettrica.
 - L'accumulo di polvere combinato al calore potrebbe provocare un incendio, scariche elettriche o dispersioni di corrente.
- Usare il prodotto alla risoluzione e alla frequenza consigliate.
 - Il mancato rispetto di questa precauzione può provocare danni alla vista.
- Non capovolgere il prodotto o spostarlo tenendolo per il piedistallo.
 - Il prodotto potrebbe cadere e danneggiarsi o causare lesioni personali.
- La visione prolungata del prodotto a una distanza troppo ravvicinata può danneggiare la vista.
- Non utilizzare umidificatori o fornelli vicino al prodotto.
- Riposare gli occhi per almeno 5 minuti dopo ogni ora di utilizzo del prodotto.
- Non toccare lo schermo quando il prodotto è rimasto acceso per un periodo di tempo prolungato, perché sarà caldo.
- Tenere i piccoli accessori lontano dalla portata dei bambini.
- Prestare attenzione durante la regolazione dell'angolo di visione o dell'altezza del piedistallo.
 - Le mani o le dita potrebbero rimanere incastrate nel prodotto e riportare lesioni.
 - Se inclinato con un'angolazione eccessiva, il prodotto potrebbe cadere e causare lesioni.
- Non collocare oggetti pesanti sul prodotto.
 - Ciò potrebbe causare danni al prodotto o lesioni personali.
- Durante l'uso di cuffie o auricolari, non alzare eccessivamente il livello di ascolto.
 - Un volume eccessivo può danneggiare l'udito.

Pulizia

Nei modelli con finitura lucida possono formarsi macchie bianche sulla superficie se in prossimità del prodotto viene utilizzato un umidificatore a ultrasuoni.

— Se si desidera pulire l'interno del prodotto, contattare il Centro di assistenza Samsung più vicino (il servizio è a pagamento).

Non effettuare pressioni sullo schermo del prodotto con le mani o con altri oggetti. Si potrebbero verificare danni allo schermo.

— Il pannello e la superficie esterna degli LCD avanzati possono graffiarsi facilmente, pertanto la pulizia deve essere eseguita con cautela.

Attenersi alle seguenti precauzioni e indicazioni.

1 Spegnerne il prodotto e il PC.

2 Scollegare il cavo di alimentazione dal prodotto.

— Impugnare il cavo di alimentazione tenendolo per la spina e non toccarlo con le mani bagnate. In caso contrario, potrebbero verificarsi scariche elettriche.

3 Pulire il prodotto con un panno pulito, morbido e asciutto.

Inumidire un panno morbido in acqua, strizzarlo bene, quindi utilizzare il panno per pulire la superficie esterna del prodotto.

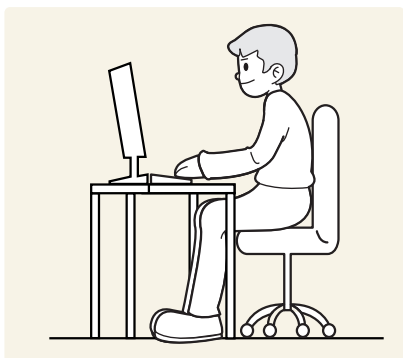
– Non applicare sul prodotto detergenti contenenti alcol, solventi o tensioattivi.

– Non spruzzare acqua o detergenti direttamente sul prodotto.

4 Collegare il cavo di alimentazione al prodotto dopo aver terminato la pulizia.

5 Accendere il prodotto e il PC.

Postura corretta durante l'uso del prodotto



Durante l'uso del prodotto mantenere una postura corretta, come illustrato di seguito:

- Tenere la schiena dritta.
- Lasciare una distanza di 45-50 cm tra gli occhi e lo schermo e guardare lo schermo leggermente verso il basso.
- Tenere gli occhi direttamente davanti allo schermo.
- Regolare l'angolazione dello schermo in modo che la luce non vi si rifletta.
- Tenere gli avambracci perpendicolari alle braccia e allo stesso livello del dorso delle mani.
- I gomiti devono essere piegati all'incirca ad angolo retto.
- Regolare l'altezza del prodotto in modo da tenere le ginocchia a un angolo di 90 gradi o maggiore, la pianta dei piedi aderente al pavimento e le braccia più in basso del cuore.
- Eseguire esercizi per gli occhi o batterli frequentemente per alleviare l'affaticamento oculare.

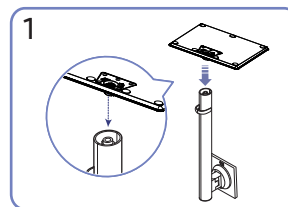
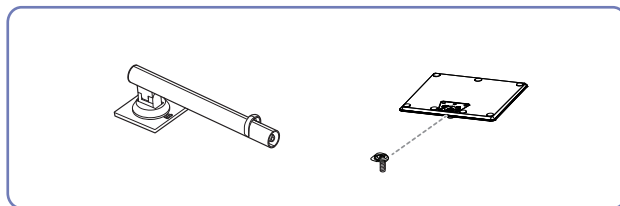
Capitolo 02

Preparazione

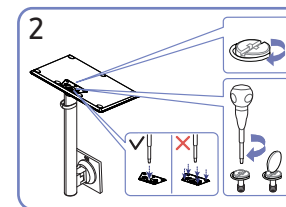
Installazione

Montaggio del piedistallo

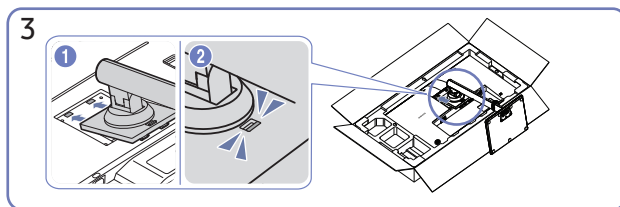
- Prima di montare il prodotto, appoggiarlo su una superficie piana e stabile in modo che lo schermo sia rivolto verso il basso.
- Smontare in ordine inverso rispetto a quello di montaggio.



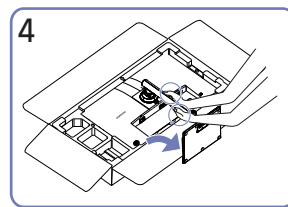
1
Posizionare la base del piedistallo sul collo del piedistallo come nella direzione mostrata nella figura. Verificare che il collo del piedistallo sia saldamente collegato.



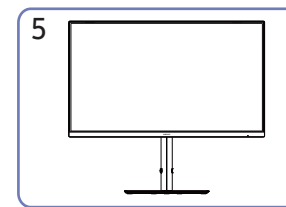
2
Fissare saldamente la vite di collegamento nella parte inferiore della base del piedistallo. Fissare la vite grande al centro per il montaggio.



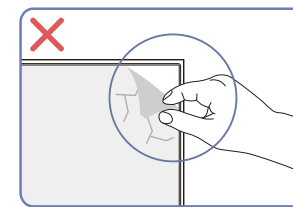
3
Spingere il piedistallo montato nel corpo principale nella direzione della freccia indicata in figura.



4
Sollevare il monitor come indicato in figura.



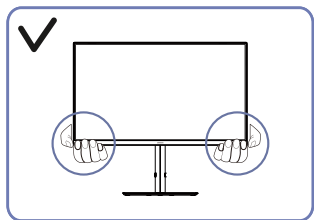
5
Dopo aver installato il piedistallo, collocare il prodotto in posizione verticale.



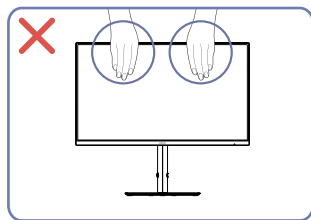
Attenzione

Non rimuovere arbitrariamente la pellicola del pannello. In caso contrario, l'assistenza in garanzia potrebbe essere limitata.

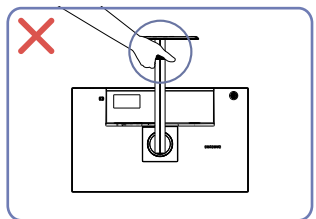
Precauzioni per lo spostamento del prodotto



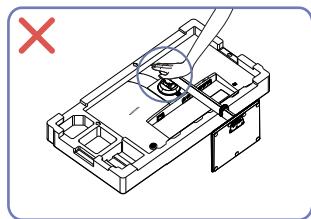
- Afferrare gli angoli o i bordi inferiori del prodotto quando lo si sposta.



- Non applicare pressione diretta sullo schermo.
- Non tenere lo schermo quando si sposta il prodotto.



- Non capovolgere il prodotto tenendolo solo per il piedistallo.

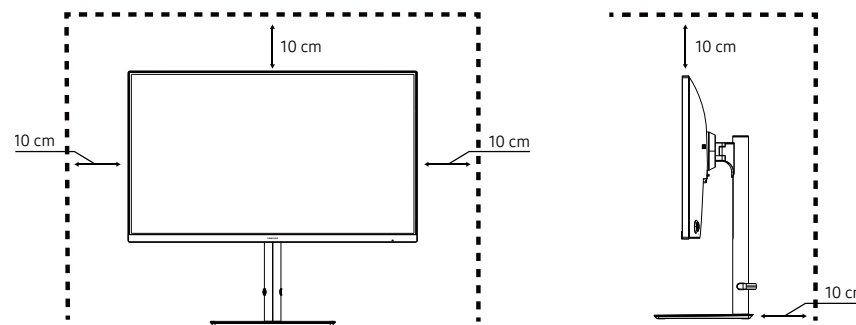


- Non effettuare pressioni sul prodotto. Si potrebbero verificare danni al prodotto.

Controllo dello spazio intorno al prodotto

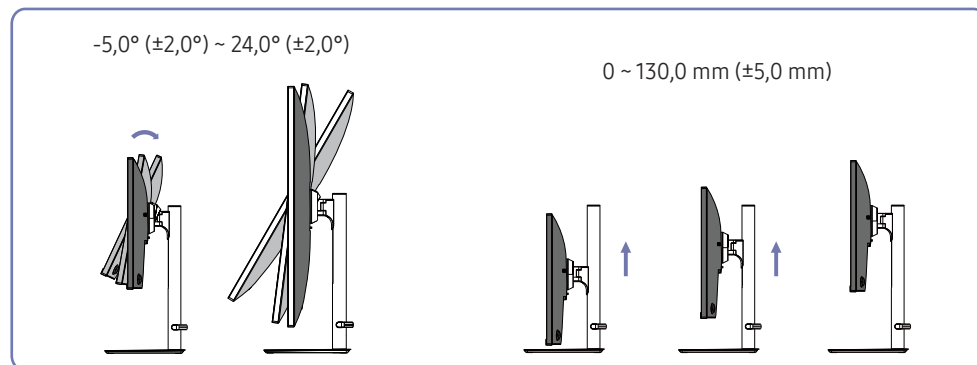
Lasciare uno spazio sufficiente intorno al prodotto per garantire una corretta ventilazione. Un incremento della temperatura interna potrebbe causare un incendio e danneggiare il prodotto. Durante l'installazione del prodotto, lasciare abbastanza spazio intorno al prodotto come mostrato nello schema.

— L'aspetto del prodotto può variare a seconda del modello.



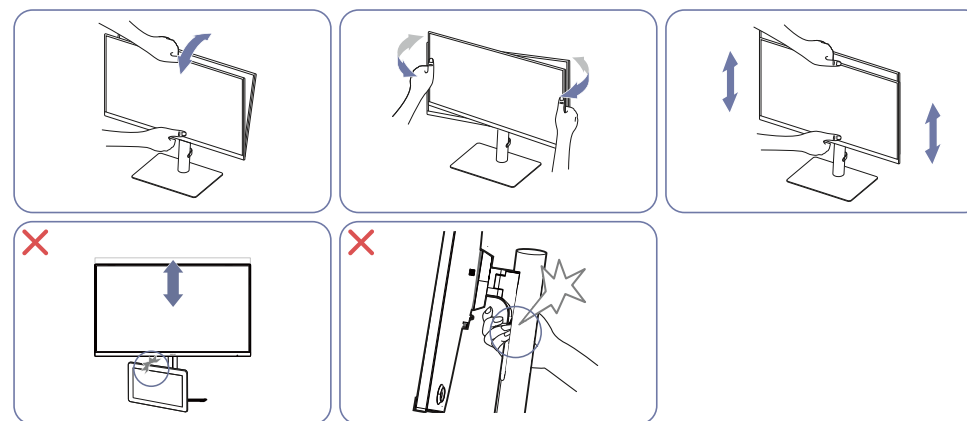
Regolazione dell'inclinazione e dell'altezza del prodotto

Il colore e la forma dei componenti possono variare rispetto all'immagine fornita. Le specifiche sono soggette a modifica senza preavviso al fine di migliorare le prestazioni del prodotto.



- È possibile regolare l'inclinazione e l'altezza del prodotto.
- Afferrare la parte centrale superiore del prodotto e regolare l'altezza con attenzione.
- La regolazione in altezza ha una certa tolleranza. Osservare le tolleranze durante la regolazione dell'altezza del prodotto.

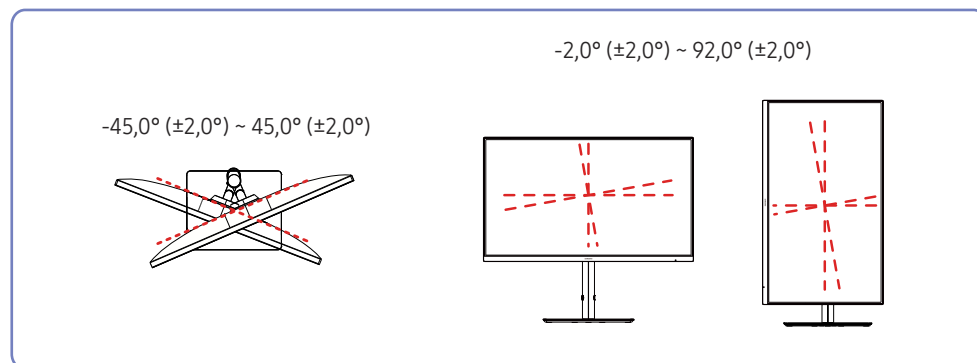
Attenzione



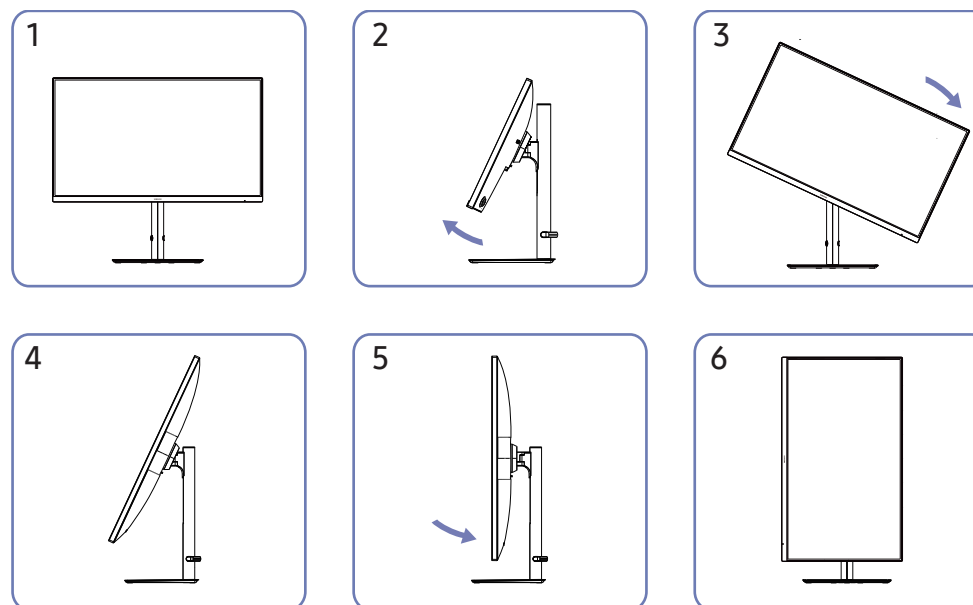
- Afferrare i lati sinistro e destro del monitor e regolare la rotazione.
- Afferrare la parte centrale del monitor e regolare l'altezza.
- Non collocare oggetti attorno alla parte inferiore del prodotto. Il prodotto o l'oggetto potrebbero danneggiarsi durante la regolazione dell'altezza del prodotto.
- NON tenere la parte in movimento del piedistallo con la mano durante il livellamento dello schermo. Si potrebbero subire lesioni alla mano.

Rotazione del prodotto

Il colore e la forma dei componenti possono variare rispetto all'immagine fornita. Le specifiche sono soggette a modifica senza preavviso al fine di migliorare le prestazioni del prodotto.



È possibile ruotare il prodotto come mostrato di seguito.

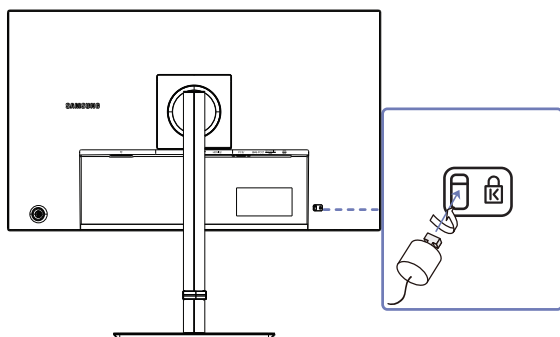


- Assicurarsi di estendere completamente il piedistallo prima di ruotare il prodotto.
- Se si ruota il prodotto senza estendere completamente il piedistallo, l'angolo del prodotto potrebbe toccare il pavimento e danneggiarsi.
- Non ruotare il prodotto in senso antiorario. Il prodotto potrebbe danneggiarsi.
- Quando si ruota il prodotto, fare attenzione a non danneggiarlo colpendo il prodotto o il piedistallo.

Blocco antifurto

- Il blocco antifurto consente un uso sicuro del prodotto anche in un luogo pubblico.
- Il metodo di blocco e la forma del dispositivo antifurto dipendono dalla marca del prodotto. Per ulteriori dettagli, consultare la guida dell'utente fornita insieme al dispositivo antifurto.

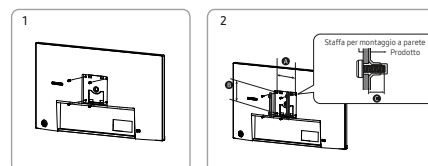
Per bloccare un dispositivo antifurto:



- Fissare il cavo del dispositivo antifurto a un oggetto pesante, ad esempio un tavolo.
- Inserire un'estremità del cavo nell'occhiello sull'altro capo del cavo.
- Inserire il dispositivo di blocco nell'alloggiamento di chiusura sul retro del prodotto.
- Bloccare il dispositivo antifurto.
 - Il dispositivo antifurto può essere acquistato separatamente.
 - I dispositivi antifurto possono essere acquistati online o presso i rivenditori di componenti elettronici.

Specifiche del kit di montaggio a parete (VESA)

- Installare il supporto su una parete solida perpendicolare al pavimento. Se il supporto deve essere fissato a superfici non in cartongesso, consultare il rivenditore di zona per ulteriori informazioni. Se il prodotto viene installato su una parete inclinata, potrebbe cadere causando gravi lesioni personali. All'acquisto del kit di montaggio a parete Samsung vengono forniti il manuale di installazione: e tutte le parti necessarie per il montaggio.
- Non utilizzare viti più lunghe delle dimensioni standard o non conformi alle specifiche delle viti con standard VESA. L'uso di viti troppo lunghe potrebbe danneggiare i componenti interni del prodotto.
- Per supporti a parete non conformi alle specifiche delle viti con standard VESA, la lunghezza delle viti potrebbe differire in base alle specifiche del supporto a parete.
- Non serrare le viti con eccessiva forza. Ciò potrebbe danneggiare il prodotto o causarne la caduta provocando lesioni personali. Samsung non può essere ritenuta responsabile per tali incidenti.
- Samsung non potrà essere ritenuta responsabile per eventuali danni o lesioni personali causati dall'uso di un supporto a parete diverso da quello specificato o VESA o dalla mancata osservanza delle istruzioni di installazione da parte dell'utente.
- Non montare il prodotto con un'inclinazione superiore a 15 gradi.
- Nella tabella di seguito vengono indicate le dimensioni standard dei kit di montaggio a parete.



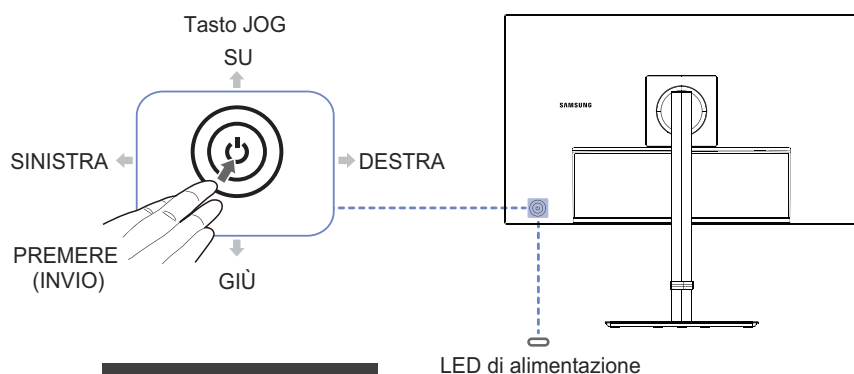
Nome modello	Specifiche VESA del foro per viti (A * B) in millimetri	C	Vite standard	Quantità
S24C43*/S27C43*	100,0 x 100,0	8,0 ~ 10,0 mm	M4	4 EA

Non installare il kit di montaggio a parete durante l'accensione del prodotto. In caso contrario, il prodotto può provocare lesioni personali causate da scosse elettriche.

Da utilizzare solo con staffa per montaggio a parete omologata UL e GS con capacità minima di carico/peso di 6,00 kg.

Pannello di controllo

Il colore e la forma dei componenti possono variare rispetto all'immagine fornita. Le specifiche sono soggette a modifica senza preavviso al fine di migliorare le prestazioni del prodotto.



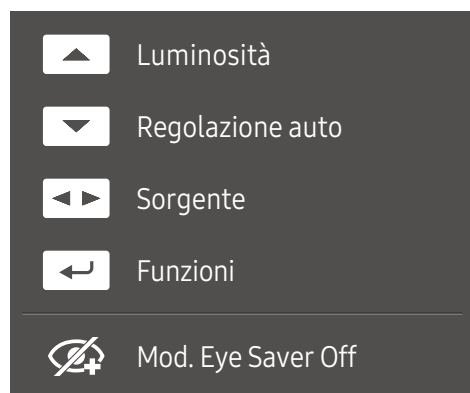
Guida ai tasti funzione

Parti	Descrizione
Tasto JOG	Tasto multi-direzionale di ausilio alla navigazione.
LED di alimentazione	Questo LED è l'indicatore di stato dell'alimentazione. È possibile selezionare l'abilitazione o la disabilitazione del funzionamento del LED di alimentazione nella schermata del menu. (→ Sistema → Attiva LED)
Guida ai tasti funzione	Per utilizzare la guida ai tasti funzione, premere il tasto JOG quando lo schermo è acceso.
Sorgente	Cambia la sorgente di ingresso. Se la sorgente di ingresso è stata modificata, viene visualizzato un messaggio nell'angolo in alto a sinistra dello schermo.
Menu	Visualizza il menu OSD principale. Per abilitare o disabilitare il blocco del menu, passare alla fase successiva (spostare il tasto JOG a destra) con "Menu" visualizzato, quindi premere il tasto JOG a sinistra per 10 secondi finché la schermata del menu non scompare. Se il blocco del menu è abilitato, sono disponibili Luminosità , Contrasto , Mod. Eye Saver e Informazioni .
Mod. Eye Saver	Abilita o disabilita Mod. Eye Saver.
Spento	Spegne il prodotto.
Ritorna	Esce dalla pagina del menu.

Guida ai tasti diretti

- Nella schermata Guida ai tasti diretti vengono visualizzate le seguenti opzioni di menu quando lo schermo del prodotto viene acceso o quando cambia la sorgente di ingresso.
- La schermata Guida ai tasti diretti mostra se **Mod. Eye Saver** è attivo. (**Off, Bassa, Alta**)
- Se il prodotto non visualizza il menu OSD, è possibile utilizzare il tasto JOG come segue.

Modalità **Analogico**



— Opzione della modalità **Analogico**

- SU: Regolare **Luminosità, Contrasto, Nitidezza**.
- GIÙ: Regolare **Regolazione auto**.

— La modifica della risoluzione in Proprietà dello schermo attiva la funzione **Regolazione auto**.

— Questa funzione è disponibile solo in modalità **Analogico**.

- SINISTRA/DESTRA: Regolare **Sorgente**.
- PREMERE (INVIO): Consente di visualizzare la guida ai tasti funzione.

Modalità **HDMI/DP**



— Opzione della modalità **HDMI/DP**

- SU/GIÙ: Regolare **Luminosità, Contrasto, Nitidezza**.
- SINISTRA/DESTRA: Regolare **Sorgente**.
- PREMERE (INVIO): Consente di visualizzare la guida ai tasti funzione.

Capitolo 03

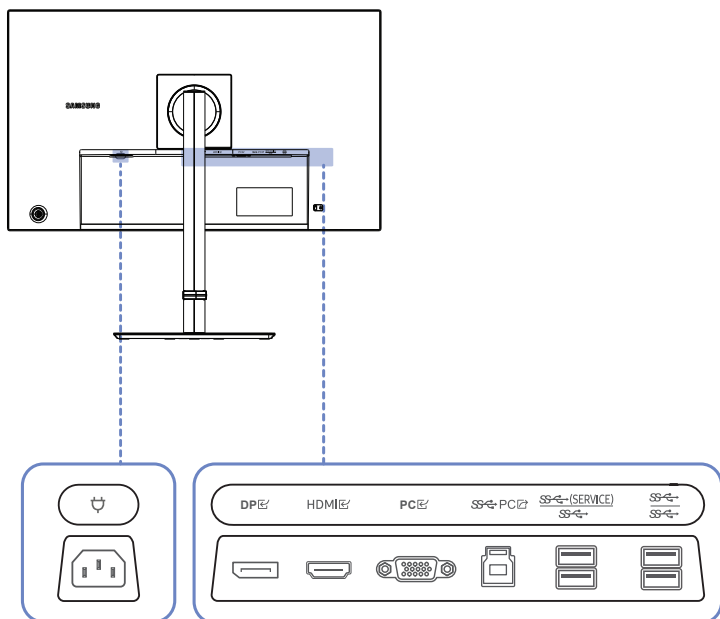
Collegamento e uso di un dispositivo sorgente

Leggere quanto segue prima di collegare il prodotto.

- 1 Prima di collegare il prodotto, verificare sia la forma di entrambe le estremità dei cavi di segnale forniti sia la forma e la posizione delle corrispondenti porte sul prodotto e sul dispositivo esterno.
 - 2 Prima di collegare il prodotto, assicurarsi di scollegare i cavi di alimentazione del prodotto e del dispositivo esterno al fine di evitare danni al prodotto causati da cortocircuito o sovracorrente.
 - 3 Dopo aver collegato tutti i cavi di segnale, collegare i cavi di alimentazione del prodotto e del dispositivo esterno.
 - 4 Al termine del collegamento, assicurarsi di leggere i manuali per acquisire familiarità con le funzioni del prodotto, le precauzioni e altre informazioni necessario per un utilizzo corretto del prodotto.
- Il collegamento dei componenti può variare a seconda del prodotto.
 - Le porte in dotazione possono variare a seconda del modello.

Porte

Le funzioni disponibili possono variare a seconda del prodotto. Il colore e la forma dei componenti possono variare rispetto all'immagine fornita. Le specifiche sono soggette a modifica senza preavviso al fine di migliorare le prestazioni del prodotto. Fare riferimento al prodotto effettivo.



Porta	Descrizione
SS-(SERVICE)	<ul style="list-style-type: none">Consente il collegamento ad un dispositivo USB.Usato per aggiornare il software.
SS-	<ul style="list-style-type: none">Consente il collegamento ad un dispositivo USB. Queste porte sono abilitate quando un PC è collegato alla porta SS-PC utilizzando un cavo USB tipo B.
SS-PC	<ul style="list-style-type: none">Consente il collegamento ad un PC mediante cavo USB. Compatibile con un cavo USB versione 3.0.
PC	Consente il collegamento ad un PC mediante cavo D-SUB.
HDMI	Consente il collegamento ad un dispositivo sorgente mediante cavo HDMI o HDMI-DVI.
DP	Consente il collegamento ad un PC mediante cavo DP.
⏻	Collegare il cavo di alimentazione del prodotto.

Collegamento e uso di un PC

Selezionare il metodo di connessione idoneo per il proprio PC.

Collegamento mediante cavo HDMI

HDMI



— Si consiglia di utilizzare il cavo HDMI fornito come componenti. Se non è fornito, assicurarsi di utilizzare un cavo autorizzato per i collegamenti del cavo HDMI. Se si utilizza un cavo HDMI non autorizzato, la qualità dell'immagine potrebbe peggiorare.

Collegamento mediante cavo HDMI-DVI

HDMI



— Quando si utilizza il cavo HDMI-DVI, l'audio potrebbe non essere supportato in base al dispositivo sorgente.
— La risoluzione massima potrebbe non essere disponibile con un cavo HDMI-DVI.

Collegamento mediante cavo DP

DP



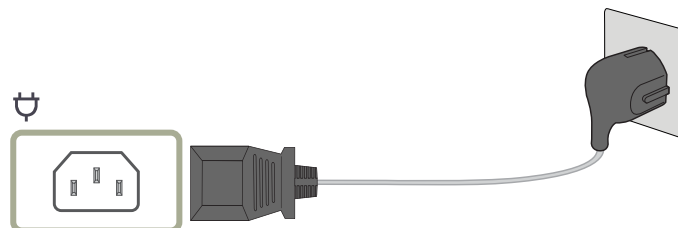
— Si consiglia di utilizzare il cavo DP fornito come accessorio. Se non è fornito, assicurarsi di utilizzare un cavo DP da 1,5 m o meno.


Collegamento ad un PC mediante cavo D-SUB

PC



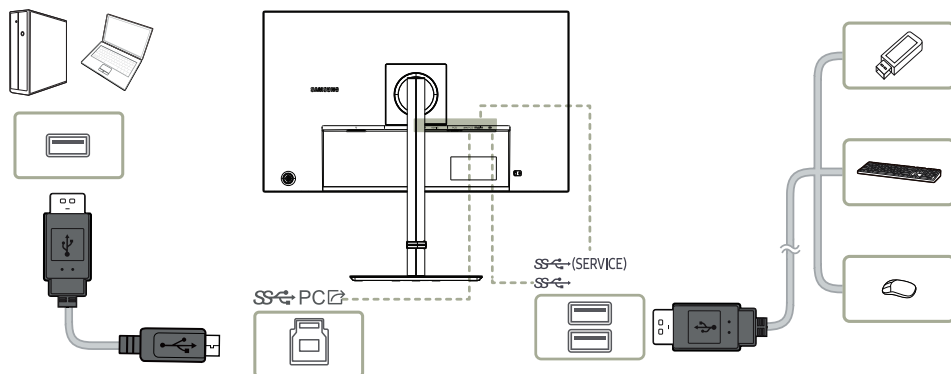
Collegamento dell'alimentazione



Per utilizzare il prodotto, collegare il cavo di alimentazione a una presa di rete e alla porta  del prodotto.

— La tensione di ingresso viene commutata automaticamente.

Collegamento del prodotto a un PC come HUB USB

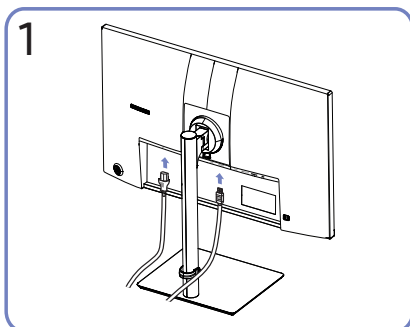


Utilizzare il prodotto come hub per collegare il PC a una varietà di dispositivi.

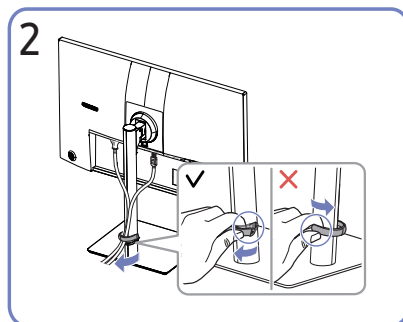
Utilizzando il prodotto come hub, collegare e utilizzare contemporaneamente vari dispositivi sorgente con il prodotto.

- Per rilevare e avviare un dispositivo USB più rapidamente, collegare il dispositivo USB alla porta **SS** del prodotto. La velocità di lettura/scrittura dipende dal dispositivo USB e dal PC.
- Per problemi relativi a USB causati da sistema operativo, programmi di unità o software, contattare i fornitori pertinenti.
- Con il lancio di vari dispositivi USB sul mercato, non possiamo garantire che i nostri prodotti siano adatti a tutti i dispositivi USB.
- Per un HDD di archiviazione di massa esterno che richiede alimentazione esterna, assicurarsi di collegarlo a una fonte di alimentazione.
- La compagnia non è responsabile per problemi o danni a un dispositivo esterno causati dall'utilizzo di un cavo non autorizzato per il collegamento.
- Alcuni prodotti non sono conformi allo standard USB e potrebbero causare un malfunzionamento del dispositivo.

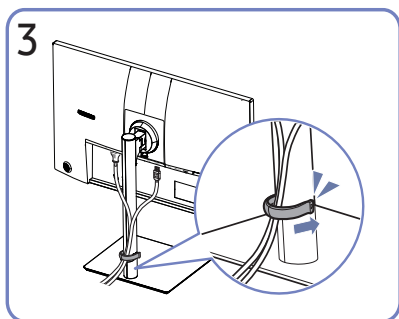
Riordinare i cavi collegati



Collegare i cavi corrispondenti.



Tirare il lato destro del CAVO SUPPORTO-PIEDISTALLO per rimuoverlo dal supporto. Il lato sinistro del CAVO SUPPORTO-PIEDISTALLO potrebbe danneggiarsi se tirato con forza.



Collocare entrambi i cavi nel portacavi sul piedistallo (CAVO SUPPORTO-PIEDISTALLO) per organizzare i cavi, come mostrato in figura.

L'assemblaggio è completo.

Impostazione della risoluzione ottimale

Quando si accende per la prima volta il prodotto dopo l'acquisto, viene visualizzato un messaggio informativo sull'impostazione della risoluzione ottimale.

Selezionare una lingua sul messaggio informativo e modificare la risoluzione del PC in base alle impostazioni ottimali.

- Se non si seleziona la risoluzione ottimale, il messaggio viene visualizzato fino a tre volte per un periodo di tempo specificato, anche se il prodotto viene spento e riacceso.
- Per impostare la risoluzione ottimale del computer. Fare riferimento a (Domande e risposte) → [“Come si può cambiare la risoluzione?”](#)

Capitolo 04

Menu

Guida ai tasti funzione → 

— Le funzioni disponibili possono variare a seconda del prodotto. Il colore e la forma dei componenti possono variare rispetto all'immagine fornita. Le specifiche sono soggette a modifica senza preavviso al fine di migliorare le prestazioni del prodotto.

Immagine

2 ^a	3 ^a	Descrizione
Modalità immagine		<p>Questo menu fornisce una qualità delle immagini ottimale in base all'ambiente in cui il prodotto viene usato.</p> <p>— Questo menu non è disponibile quando la funzione Risparmio Eco Plus è attiva.</p> <p>— Questo menu non è disponibile quando la funzione Modalità gioco è attiva.</p> <p>— Questo menu non è disponibile quando la funzione Mod. Eye Saver è attiva.</p> <p>In modalità PC</p> <ul style="list-style-type: none">• Personalizzato: consente di personalizzare il contrasto e la luminosità nel modo desiderato.• Standard: fornisce una qualità delle immagini adatta alla modifica di documenti o all'uso di Internet.• Cinema: fornisce la luminosità e il contrasto dei monitor, ideali per la visualizzazione di contenuti video e DVD.• Contr. dinamico: bilancia la luminosità attraverso la regolazione automatica del contrasto. <p>In modalità AV</p> <p>Quando l'ingresso esterno è collegato via HDMI, Modalità PC/AV è impostato su AV, Modalità immagine offre quattro impostazioni automatiche delle immagini (Dinamico, Standard, Film e Personalizzato) preimpostate in fabbrica. È possibile attivare Dinamico, Standard, Film o Personalizzato. È possibile selezionare Personalizzato per richiamare automaticamente le impostazioni personalizzate dell'immagine.</p> <ul style="list-style-type: none">• Dinamico: selezionare questa modalità per visualizzare immagini più nitide di quelle offerte dalla modalità Standard.• Standard: selezionare questa modalità se l'ambiente circostante è luminoso.• Film: selezionare questa modalità se l'ambiente circostante è buio. Ciò consente di risparmiare energia e di ridurre l'affaticamento degli occhi.• Personalizzato: selezionare questa modalità quando si desidera regolare l'immagine in base alle proprie preferenze.

2ª	3ª	Descrizione
Luminosità		<p>È possibile regolare la luminosità generale dell'immagine. (Gamma: 0~100)</p> <p>Un valore superiore rende più luminosa l'immagine.</p> <ul style="list-style-type: none"> — Questo menu non è disponibile quando Modalità immagine è impostato in modalità Contr. dinamico. — Questo menu non è disponibile quando la funzione Risparmio Eco Plus è attiva. — Questo menu non è disponibile quando la funzione Mod. Eye Saver è attiva.
Contrasto		<p>Regolare il contrasto tra gli oggetti e lo sfondo. (Gamma: 0~100)</p> <p>Un valore superiore aumenta il contrasto per far apparire l'oggetto più chiaro.</p> <ul style="list-style-type: none"> — Questa opzione non è disponibile quando Modalità immagine è impostato in modalità Cinema o Contr. dinamico. — Questo menu non è disponibile quando la funzione Modalità gioco è attiva.
Nitidezza		<p>Rende il contorno degli oggetti più chiaro o sfuocato. (Gamma: 0~100)</p> <p>Un valore superiore rende il contorno degli oggetti più chiaro.</p> <ul style="list-style-type: none"> — Questa opzione non è disponibile quando Modalità immagine è impostato in modalità Cinema o Contr. dinamico. — Questo menu non è disponibile quando la funzione Modalità gioco è attiva.
Colore		<p>Regolare il colore dell'immagine sullo schermo.</p> <ul style="list-style-type: none"> • Toni colore: consente di selezionare il tono colore più adatto alle proprie esigenze di visualizzazione. • Rosso: consente di regolare il livello di saturazione del rosso. Più i valori si avvicinano a 100, maggiore è l'intensità del colore. • Verde: consente di regolare il livello di saturazione del verde. Più i valori si avvicinano a 100, maggiore è l'intensità del colore. • Blu: consente di regolare il livello di saturazione del blu. Più i valori si avvicinano a 100, maggiore è l'intensità del colore. • Gamma: consente di regolare il livello medio di luminanza. • Saturazione: consente di regolare il livello di saturazione. Più i valori si avvicinano a 100, maggiore è l'intensità del colore. <ul style="list-style-type: none"> — Questo menu non è disponibile quando Modalità immagine è impostato in modalità Cinema o Contr. dinamico. — Questo menu non è disponibile quando la funzione Modalità gioco è attiva. — Questo menu non è disponibile quando la funzione Mod. Eye Saver è attiva.

2ª	3ª	Descrizione
Livello del nero		<p>Se un lettore DVD o un set-top box, ecc. sono collegati al prodotto via HDMI, potrebbe verificarsi un degrado nelle immagini (contrasto/colore, livello di nero, ecc.), a seconda del dispositivo sorgente collegato.</p> <p>In tal caso, utilizzare Livello del nero per regolare la qualità dell'immagine.</p> <ul style="list-style-type: none"> • Normale / Bassa <p>— Questa funzione è disponibile solo in modalità HDMI.</p> <p>— Livello del nero potrebbe non essere compatibile con alcuni dispositivi sorgente.</p> <p>— La funzione Livello del nero è attiva solo ad una determinata risoluzione AV, ad esempio 480p a 60 Hz, 576p a 50 Hz, 720p a 60 Hz e 1080p a 60 Hz.</p>
Mod. Eye Saver		<p>Impostare una qualità delle immagini ottimale ideale per il rilassamento degli occhi.</p> <p>— "Low Blue Light Content" di TÜV Rheinland è una certificazione per prodotti che soddisfa i requisiti per livelli inferiori di emissione di luce blu. Quando Mod. Eye Saver è su "Alta", la luce blu a una lunghezza d'onda di circa 400 nm diminuirà e fornirà una qualità delle immagini ottimale necessaria per il rilassamento degli occhi. Al contempo, il livello di luce blu è inferiore rispetto a quello delle impostazioni predefinite ed è stato testato da TÜV Rheinland e certificato in quanto ha soddisfatto i requisiti dei relativi standard "Low Blue Light Content".</p>
Modalità gioco		<p>Configurare le impostazioni dello schermo del prodotto per la modalità gioco.</p> <p>Utilizzare questa funzione quando si utilizzano videogiochi per PC o quando si collega una console per videogiochi come PlayStation™ o Xbox™.</p> <p>— Questo menu non è disponibile quando la funzione Mod. Eye Saver è attiva.</p> <p>— Quando il prodotto si spegne, entra in modalità di risparmio energetico o cambia le sorgenti di ingresso, Modalità gioco passa a Off anche se è impostato su On.</p> <p>— Per mantenere Modalità gioco sempre attivo, selezionare Sempre acceso.</p>
Tempo di risposta		<p>Aumentare la velocità di risposta del pannello allo scopo di rendere più vivido e naturale l'aspetto dei video.</p> <p>— Utilizzare la modalità Standard quando non si riproduce un video o un gioco.</p> <p>— La modalità Estremo (MBR) è disponibile solo quando Frequenza di aggiornamento è impostato su 100 Hz.</p>
Formato schermo		<p>Modificare il formato dell'immagine.</p> <p>— Questa opzione non è disponibile quando FreeSync è impostato in modalità On.</p> <p>In modalità PC</p> <ul style="list-style-type: none"> • Auto / Wide <p>In modalità AV</p> <ul style="list-style-type: none"> • 4:3 / 16:9 / Adatta a schermo <p>— La funzione potrebbe non essere supportata a seconda delle porte in dotazione al prodotto.</p> <p>— La modifica di Formato schermo è disponibile quando sono soddisfatte le seguenti condizioni.</p>


2ª	3ª	Descrizione
Regolaz. schermo		<p>Regolare la posizione dello schermo o aumentare la qualità dell'immagine.</p> <ul style="list-style-type: none">• Posizione O: Spostare la schermata verso sinistra o destra.• Posizione V: Spostare la schermata verso l'alto o verso il basso. <p>— Questo menu è disponibile solo in modalità Analogico.</p> <p>— Collegamento mediante cavo HDMI.</p> <p>— Questo menu non è disponibile quando Formato schermo è impostato su Adatta a schermo in modalità AV. Selezionare Adatta a schermo per regolare le posizioni orizzontale e verticale in 0-6 livelli.</p> <p>— Grossa, Fine: Questa funzione è disponibile solo in modalità Analogico.</p>

Visual. su scher.

2ª	3ª	Descrizione
Trasparenza		Impostare la trasparenza delle finestre dei menu.
Posizione		<ul style="list-style-type: none">• Posizione O: Spostare la posizione dei menu verso sinistra o destra.• Posizione V: Spostare la posizione dei menu verso l'alto o verso il basso.
Lingua		Impostare la lingua dei menu. <small>— La modifica delle impostazioni della lingua può essere applicata solo alla visualizzazione dei menu OSD.</small>
Visual ora		Impostare l'intervallo di tempo in cui la finestra dei menu rimane sullo schermo quando non è in uso.

Sistema

2ª	3ª	Descrizione
FreeSync		<p>La tecnologia FreeSync è una soluzione che elimina artefatti dello schermo senza tutti i soliti ritardi e le solite latenze. FreeSync può essere azionato quando si utilizza una scheda grafica di AMD che supporti la soluzione FreeSync.</p> <p>Per ulteriori informazioni, vedere FreeSync pagina.</p>
Risparmio Eco Plus		<p>Ridurre il consumo energetico controllando il consumo al massimo livello di luminosità.</p> <ul style="list-style-type: none">• Off: Disattivare la funzione Risparmio Eco Plus.• Auto: Il consumo di energia viene automaticamente ridotto del 10% circa rispetto all'impostazione attuale. (La percentuale di riduzione del consumo di energia dipende dalla luminosità dello schermo impostata dal cliente.)• Bassa: Viene ridotto del 50% rispetto alla luminosità massima.• Alta: Viene ridotto del 25% rispetto alla luminosità massima. <p>— Questa opzione non è disponibile quando Modalità immagine è impostato in modalità Contr. dinamico.</p> <p>— Questo menu non è disponibile quando la funzione Modalità gioco è attiva.</p> <p>— Questo menu non è disponibile quando la funzione Mod. Eye Saver è attiva.</p>

2ª	3ª	Descrizione
Timer spegn. plus	Timer spegnim.	<ul style="list-style-type: none"> • Timer spegnim.: Attivare la modalità Timer spegnim. • Spegni dopo: È possibile impostare un intervallo di tempo compreso tra 1 e 23 ore per il timer di spegnimento. Trascorso il numero di ore specificato, il prodotto si spegne automaticamente. <ul style="list-style-type: none"> – Questa opzione è disponibile solo quando Timer spegnim. è impostato su On. <p>— Per i prodotti sul mercato in alcune regioni, Timer spegnim. è impostato per attivarsi automaticamente dopo 4 ore dall'accensione del prodotto. L'opzione è così impostata in conformità alle normative in materia di fornitura di energia. Se si desidera che il timer non venga attivato, accedere a  → Sistema → Timer spegn. plus e impostare Timer spegnim. su Off.</p>
	Eco Timer	<ul style="list-style-type: none"> • Eco Timer: Attivare la modalità Eco Timer. • Spegni Eco dopo: È possibile impostare Eco Timer tra 10 e 180 minuti. Trascorso il tempo specificato, il prodotto si spegne automaticamente. <ul style="list-style-type: none"> – Questa opzione è disponibile solo quando Eco Timer è impostato su On.
Modalità PC/AV		<p>Impostare Modalità PC/AV su AV. La dimensione dell'immagine viene ingrandita.</p> <p>Questa opzione risulta utile durante la visione di un film.</p> <p>— Modalità HDMI PC/AV, modalità DisplayPort PC/AV</p>
DisplayPort ver.		Cambiare DisplayPort ver. in DisplayPort 1.1 o DisplayPort 1.2.
Comm. Autom. Sorg.		<p>In assenza di segnale, il display passa automaticamente al dispositivo appena collegato.</p> <p>— Questa funzione potrebbe non essere supportata a seconda del modello o dell'area geografica.</p>
Tempo ripet tasto		<p>Controllare la velocità di risposta di un tasto alla pressione.</p> <p>È possibile selezionare Accelerazione, 1 sec o 2 sec. Se si seleziona Nessuna ripet, i comandi rispondono solo alla pressione di un tasto.</p>
Attiva LED		<p>Configurare le impostazioni per abilitare o disabilitare il LED di alimentazione posizionato nella parte inferiore del prodotto.</p> <ul style="list-style-type: none"> • In funzione: il LED di alimentazione si accende quando il prodotto è acceso. • In standby: il LED di alimentazione si accende quando il prodotto è spento.

Supporto

2ª	3ª	Descrizione
Auto diagnosi		Eeguire questo test quando si verifica un problema con l'immagine del monitor. — Non spegnere mai l'alimentazione né modificare la sorgente di ingresso durante l'autodiagnosi. Se possibile, cercare di non interrompere il test.
Aggiorn. Software		Aggiornare il software utilizzando un file di aggiornamento su un dispositivo USB. Il dispositivo USB deve essere collegato alla porta USB etichettata SERVICE.
Informazioni		Visualizzare le informazioni sul software attuali. Fare riferimento alla schermata effettiva del monitor.
Azzerare tutto		Ripristinare tutte le impostazioni predefinite del prodotto.

Capitolo 05

Installazione del software

Easy Setting Box



Easy Setting Box permette agli utenti di utilizzare il monitor suddividendolo in più sezioni.

Per installare la versione più aggiornata di **Easy Setting Box**, scaricarla dal sito web di Samsung (<https://displaysolutions.samsung.com/solutions/monitor-solution/easy-setting-box>).

- Se non si procede al riavvio del computer dopo l'installazione, il software potrebbe non funzionare correttamente.
- L'icona Easy Setting Box potrebbe non comparire in base al sistema operativo in uso e le specifiche del prodotto.
- Se l'icona di scelta rapida non compare, premere il tasto F5.

Restrizioni e problemi di installazione

L'installazione di **Easy Setting Box** potrebbe essere influenzata dalla scheda grafica, dalla scheda madre e dall'ambiente di rete.

Requisiti di sistema

Sistema operativo

- Windows 7 32 bit/64 bit
- Windows 8 32 bit/64 bit
- Windows 8.1 32 bit/64 bit
- Windows 10 32 bit/64 bit
- Windows 11 64 bit

Hardware

- Almeno 32 MB di memoria
- Almeno 60 MB di spazio libero sul disco rigido

Installazione del driver

Per installare la versione più aggiornata del driver del prodotto, scaricarla dal sito web di Samsung (<http://www.samsung.com>).

- È possibile impostare la risoluzione e la frequenza ottimali per questo prodotto installando i driver corrispondenti.

Capitolo 06

Guida alla risoluzione dei problemi

Requisiti prima di contattare il Centro di assistenza Samsung

— Prima di contattare il Centro di assistenza Samsung, verificare il prodotto come segue. Se il problema persiste, contattare il Centro di assistenza Samsung.

Diagnosi del prodotto (problemi allo schermo)

Se si verifica un problema con lo schermo del prodotto, eseguire [Auto diagnosi](#) per controllare se il prodotto funziona correttamente.

Controllo di risoluzione e frequenza

Se viene selezionata una risoluzione non supportata (vedere [Tabella delle modalità standard del segnale](#)), il messaggio **Mod non ottimale** potrebbe apparire per un breve periodo o lo schermo potrebbe non essere visualizzato correttamente.

— La risoluzione visualizzata potrebbe variare a seconda delle impostazioni di sistema del PC e dei cavi.

Controllare quanto segue.

Attenzione

Quando il prodotto emette un fruscio (crepitio).

Il suono potrebbe essere causato dalla contrazione o espansione dovuta alla variazione di temperatura dei componenti esterni o del circuito interno del prodotto.

NON si tratta di un guasto del prodotto e non influisce sulla durata del prodotto.

Problemi di installazione

Sono presenti spazi vuoti su tutti e quattro i lati dello schermo quando un cavo HDMI o HDMI-DVI è collegato al prodotto e al PC.

Gli spazi vuoti trovati sullo schermo non hanno nulla a che vedere con il prodotto.

Gli spazi vuoti sullo schermo sono causati dal PC o dalla scheda grafica. Per risolvere il problema, regolare le dimensioni dello schermo nelle impostazioni HDMI o DVI per la scheda grafica.

Se il menu delle impostazioni della scheda grafica non dispone di un'opzione di regolazione delle dimensioni dello schermo, aggiornare il driver della scheda grafica alla versione più recente.

(Contattare il produttore della scheda grafica o del PC per ulteriori dettagli su come regolare le impostazioni dello schermo.)

Problemi allo schermo

Il LED di alimentazione è spento. Lo schermo non si accende.

Verificare che il cavo di alimentazione sia collegato correttamente.

Se si verifica un problema con lo schermo del prodotto, eseguire [Auto diagnosi](#) per controllare se il prodotto funziona correttamente.

Appare il messaggio [Verificare la connessione via cavo e le impostazioni del dispositivo sorgente..](#)

Controllare che il cavo sia collegato correttamente al prodotto.

Controllare che il dispositivo collegato al prodotto sia acceso.

Controllare lo stato di **Modalità PC/AV**. (☰ → **Sistema** → **Modalità PC/AV** → **DisplayPort, HDMI** → **PC o AV**.)

Impostare la versione **DisplayPort** collegata. (**DisplayPort**: ☰ → **Sistema** → **DisplayPort ver.** → **1.1** o **1.2↑**)

Viene visualizzato [Mod non ottimale](#).

Questo messaggio viene visualizzato quando il segnale proveniente dalla scheda grafica supera la risoluzione o la frequenza massima supportata dal prodotto.

Modificare la risoluzione e la frequenza massima in modo appropriato rispetto alle prestazioni del prodotto, facendo riferimento alla Tabella delle modalità standard del segnale ([P.35](#)).

Le immagini sullo schermo sembrano distorte.

Verificare il collegamento del cavo al prodotto.

Lo schermo non è nitido. Lo schermo è sfocato.

Rimuovere tutti gli accessori (cavo di prolunga video, ecc.) e riprovare.

Impostare la risoluzione e la frequenza al livello consigliato.

Lo schermo appare instabile e tremolante. Sullo schermo vi sono ombre o immagini residue sullo schermo.

Verificare che la risoluzione e la frequenza del PC rientrino nell'intervallo di risoluzione e frequenza compatibile con il prodotto. Quindi, se necessario, modificare le impostazioni, facendo riferimento alla Tabella delle modalità standard del segnale ([P.35](#)) in questo manuale e al menu **Informazioni** sul prodotto.

Lo schermo è troppo luminoso. Lo schermo è troppo scuro.

Regolare **Luminosità** e **Contrasto**.

Il colore dello schermo non è uniforme.

Modificare le impostazioni di **Colore**.

I colori a schermo sono ombreggiati e distorti.

Modificare le impostazioni di **Colore**.

Il bianco non sembra realmente bianco.

Modificare le impostazioni di **Colore**.

Sullo schermo non appaiono immagini e il LED di alimentazione lampeggia ogni 0,5-1 secondi.

Verificare che il cavo sia collegato correttamente al prodotto e al PC e che i connettori siano inseriti saldamente.

Premere un tasto qualsiasi sulla tastiera o spostare il mouse per tornare alla modalità operativa normale.

Il prodotto è in modalità risparmio energetico.

Il testo è sfocato.

Se si utilizza un sistema operativo Windows (ad esempio, Windows 7, Windows 8, Windows 8.1, Windows 10 o Windows 11): Accedere a **Pannello di controllo** → **Caratteri** → **Regola testo ClearType** e cambiare **Attiva ClearType**.

Il video viene riprodotto a scatti.

È possibile che i file video di grandi dimensioni ad alta definizione vengano riprodotti a scatti. Ciò potrebbe accadere perché il lettore video non è ottimizzato per la risorsa del computer.

Provare a riprodurre il file su un altro lettore video.

Problemi al dispositivo sorgente

All'avvio del PC viene emesso un segnale acustico.

Se viene emesso un segnale acustico durante l'avvio del PC, richiedere assistenza per il PC.

Domande e risposte

— Per ulteriori istruzioni sulla regolazione, consultare il manuale per l'utente del PC o della scheda grafica.

Come si può cambiare la frequenza?

Impostare la frequenza sulla scheda grafica.

- Windows 7: Accedere a **Pannello di controllo** → **Aspetto e personalizzazione** → **Schermo** → **Risoluzione schermo** → **Impostazioni avanzate** → **Monitor** e regolare **Frequenza di aggiornamento** in **Impostazioni monitor**.
 - Windows 8(Windows 8.1): Accedere a **Impostazioni** → **Pannello di controllo** → **Aspetto e personalizzazione** → **Schermo** → **Risoluzione schermo** → **Impostazioni avanzate** → **Monitor** e regolare **Frequenza di aggiornamento** in **Impostazioni monitor**.
 - Windows 10: Accedere a **Impostazioni** → **Sistema** → **Schermo** → **Impostazioni schermo avanzate** → **Visualizza proprietà scheda** → **Monitor** e regolare **Frequenza di aggiornamento** in **Impostazioni monitor**.
 - Windows 11: Accedere a **Impostazioni** → **Sistema** → **Schermo** → **Impostazioni schermo avanzate** → **Visualizza proprietà scheda** → **Monitor** e regolare **Frequenza di aggiornamento** in **Impostazioni monitor**.
-

Come si può cambiare la risoluzione?

- Windows 7: Accedere a **Pannello di controllo** → **Aspetto e personalizzazione** → **Schermo** → **Risoluzione schermo** → **Modifica risoluzione**.
 - Windows 8(Windows 8.1): Accedere a **Impostazioni** → **Pannello di controllo** → **Aspetto e personalizzazione** → **Schermo** → **Modifica risoluzione** e regolare la risoluzione.
 - Windows 10: Accedere a **Impostazioni** → **Sistema** → **Schermo** → **Impostazioni schermo avanzate** e regolare la risoluzione.
 - Windows 11: Accedere a **Impostazioni** → **Sistema** → **Schermo** → **Impostazioni schermo avanzate** e regolare la risoluzione.
-

Come si imposta la modalità di risparmio energetico?

- Windows 7: Accedere a **Pannello di controllo** → **Aspetto e personalizzazione** → **Personalizzazione** → **Impostazioni screen saver** → **Opzioni risparmio energia** o **IMPOSTAZIONI DEL BIOS** sul PC.
 - Windows 8(Windows 8.1): Accedere a **Impostazioni** → **Pannello di controllo** → **Aspetto e personalizzazione** → **Personalizza** → **Impostazioni screen saver** → **Opzioni risparmio energia** o **IMPOSTAZIONI DEL BIOS** sul PC.
 - Windows 10: Accedere a **Impostazioni** → **Personalizzazione** → **Schermata di blocco** → **Impostazioni timeout schermo** → **Alimentazione e sospensione** o **IMPOSTAZIONI DEL BIOS** sul PC.
 - Windows 11: Accedere a **Impostazioni** → **Personalizzazione** → **Schermata di blocco** → **Impostazioni timeout schermo** → **Alimentazione e sospensione** o **IMPOSTAZIONI DEL BIOS** sul PC.
-

Capitolo 07

Specifiche

Generale

Nome modello	S24C43*	S27C43*
Dimensioni	Classe 24 (23,8 pollici / 60,4 cm)	Classe 27 (27 pollici / 68,6 cm)
Area di visualizzazione	527,04 mm (O) x 296,46 mm (V)	597,888 mm (O) x 336,312 mm (V)
Pixel pitch	0,2745 mm (O) x 0,2745 mm (V)	0,3114 mm (O) x 0,3114 mm (V)
Clock di pixel max.	222,3 MHz	
Alimentazione	100-240 V CA~ 50/60 Hz Fare riferimento all'etichetta sul retro del prodotto poiché la tensione standard può variare a seconda dei Paesi.	
Connettori di segnale	HDMI, DisplayPort, D-SUB	
Condizioni ambientali	Temperatura di esercizio: 10 °C – 40 °C (50 °F – 104 °F) Umidità: 10 % – 80 %, senza condensa	
	Temperatura di conservazione: -20 °C – 45 °C (-4 °F – 113 °F) Umidità: 5 % – 95 %, senza condensa	

- **Plug-and-Play**
Questo monitor può essere installato e utilizzato su qualsiasi sistema Plug-and-Play compatibile. Uno scambio di dati bidirezionale tra il monitor e il PC ottimizza le impostazioni del monitor. L'installazione del monitor è automatica. Tuttavia, è possibile personalizzare le impostazioni di installazione come desiderato.
- **Punti pannello (pixel)**
A causa della tipologia di produzione, si stima che circa 1 pixel per milione (1 ppm) può risultare più chiaro o più luminoso sul pannello LCD. Ciò non influenza in alcun modo le prestazioni del prodotto.
- Le specifiche sono soggette a modifica senza preavviso al fine di migliorare le prestazioni del prodotto.
- Per specifiche dettagliate del dispositivo, visitare il sito web Samsung.
- (Solo Europa)
Per accedere alle informazioni sull'etichettatura energetica di questo prodotto nell'European Product Registry for Energy Labelling (Registro europeo dei prodotti per l'etichettatura energetica) (EPREL), andare al sito https://eprel.ec.europa.eu/qr/***** in cui ***** è il numero di registrazione EPREL del prodotto. Il numero di registrazione sull'etichetta si trova sul retro del prodotto.
- (Solo Türkiye)
Per accedere alle informazioni sull'etichettatura energetica del modello:
 - (1) Andare al sito https://www.samsung.com/global/ecodesign_energy
 - (2) Ottenere l'identificatore del modello dall'etichetta energetica del prodotto e digitarlo nella casella di ricerca
 - (3) È possibile trovare informazioni sull'etichettatura energetica

Tabella delle modalità standard del segnale

Nome modello		S24C43*	S27C43*
Sincronizzazione	Frequenza orizzontale	54,18~112 KHz (O)	54,6~113,3 KHz (O)
	Frequenza verticale	47~100 Hz (V)	48~100 Hz (V)
Risoluzione	Risoluzione ottimale	1920*1080 a 60 Hz	
	Risoluzione massima	1920*1080 a 75 Hz (D-Sub), 1920*1080 a 100 Hz (HDMI, DisplayPort)	

Se il segnale trasmesso dal PC rientra tra le modalità standard elencate di seguito, lo schermo verrà regolato automaticamente. Se il segnale trasmesso dal PC non appartiene alle modalità di segnale standard, lo schermo potrebbe visualizzare una schermata vuota nonostante il LED di alimentazione risulti acceso. In tal caso, modificare le impostazioni in base alla tabella seguente consultando il manuale utente della scheda grafica.

Risoluzione	Frequenza orizzontale (kHz)	Frequenza verticale (Hz)	Pixel Clock (MHz)	Polarità sincr. (O/V)	Porta		
					D-SUB IN	HDMI IN	DP IN
VESA, 640 x 480	31,469	59,940	25,175	-/-	0	0	0
MAC, 640 x 480	35,000	66,667	30,240	-/-	0	0	0
VESA, 640 x 480	37,861	72,809	31,500	-/-	0	0	0
VESA, 640 x 480	37,500	75,000	31,500	-/-	0	0	0
IBM, 720 x 400	31,469	70,087	28,322	-/+	0	0	0
VESA, 800 x 600	35,156	56,250	36,000	+/+	0	0	0
VESA, 800 x 600	37,879	60,317	40,000	+/+	0	0	0
VESA, 800 x 600	48,077	72,188	50,000	+/+	0	0	0
VESA, 800 x 600	46,875	75,000	49,500	+/+	0	0	0
MAC, 832 x 624	49,726	74,551	57,284	-/-	0	0	0
VESA, 1024 x 768	48,363	60,004	65,000	-/-	0	0	0
VESA, 1024 x 768	56,476	70,069	75,000	-/-	0	0	0
VESA, 1024 x 768	60,023	75,029	78,750	+/+	0	0	0
VESA, 1152 x 864	67,500	75,000	108,000	+/+	0	0	0
MAC, 1152 x 870	68,681	75,062	100,000	-/-	0	0	0
VESA, 1280 x 720	44,772	59,855	74,500	-/+	0	0	0
VESA, 1280 x 800	49,306	59,910	71,000	+/-	0	0	0

Risoluzione	Frequenza orizzontale (kHz)	Frequenza verticale (Hz)	Pixel Clock (MHz)	Polarità sincr. (O/V)	Porta		
					D-SUB IN	HDMI IN	DP IN
VESA, 1280 x 1024	63,981	60,020	108,000	+/+	0	0	0
VESA, 1280 x 1024	79,976	75,025	135,000	+/+	0	0	0
VESA, 1440 x 900	55,935	59,887	106,500	-/+	0	0	0
VESA, 1600 x 900	60,000	60,000	108,000	+/+	0	0	0
VESA, 1680 x 1050	65,290	59,954	146,250	-/+	0	0	0
VESA, 1920 x 1080	67,500	60,000	148,500	+/+	0	0	0
VESA, 1920 x 1080	83,894	74,973	174,500	+/-	0	0	0
VESA, 1920 x 1080	110,268	99,971	222,300	+/-	X	0	0
HDTV, 1080p	67,500	60,000	148,500	+/+	X	0	0
HDTV, 1080p	56,250	50,000	148,500	+/+	X	0	0
HDTV, 720p	45,000	60,000	74,250	+/+	X	0	0
HDTV, 720p	37,500	50,000	74,250	+/+	X	0	0
SDTV, 576p	31,250	50,000	27,000	-/-	X	0	0
SDTV, 480p	31,500	60,000	27,027	-/-	X	0	0

— Frequenza orizzontale

Il tempo impiegato per eseguire la scansione di una singola riga da sinistra a destra dello schermo è denominato ciclo orizzontale. Al contrario, il numero reciproco di un ciclo orizzontale è denominato frequenza orizzontale. La frequenza orizzontale è misurata in kHz.

— Frequenza verticale

Le immagini visibili sullo schermo sono generate mediante la ripetizione della stessa immagine decine di volte al secondo. La frequenza della ripetizione si definisce "frequenza verticale" o "frequenza di aggiornamento" ed è espressa in Hz.

— Questo prodotto può essere impostato su una sola risoluzione per ciascuna dimensione dello schermo per ottenere la qualità dell'immagine ottimale a causa della natura del pannello. L'uso di una risoluzione diversa da quella specificata può degradare la qualità dell'immagine. Per evitare ciò, si consiglia di selezionare la risoluzione ottimale specificata per il prodotto.

— Alcune risoluzioni elencate nella tabella sopra potrebbero non essere disponibili a seconda delle specifiche della scheda grafica.

Capitolo 08

Appendice

Responsabilità per il servizio di assistenza a pagamento (costo imputabile ai clienti)

— In caso di richiesta del servizio di assistenza, anche se in garanzia, la visita a domicilio di un tecnico potrebbe essere a pagamento nei seguenti casi.

Nessun difetto del prodotto

Pulizia del prodotto, regolazioni, spiegazioni, reinstallazione e così via.

- Se un tecnico dell'assistenza fornisce istruzioni su come utilizzare un prodotto o regola semplicemente alcune opzioni senza smontare il prodotto.
- Se un difetto è causato da fattori ambientali esterni (Internet, antenna, segnale via cavo e così via).
- Se un prodotto viene reinstallato o si collegano dispositivi aggiuntivi dopo l'installazione iniziale del prodotto acquistato.
- Se un prodotto viene reinstallato per il trasferimento in un altro luogo o in un altro appartamento.
- Se il cliente richiede istruzioni sull'utilizzo a causa del prodotto di un'altra azienda.
- Se il cliente richiede istruzioni sull'utilizzo della rete o di un programma di un'altra azienda.
- Se il cliente richiede l'installazione e la configurazione del software del prodotto.
- Se un tecnico dell'assistenza esegue la rimozione/pulizia di polvere o materiali estranei all'interno del prodotto.
- Se il cliente richiede in aggiunta un'installazione dopo l'acquisto di un prodotto tramite shopping da casa oppure online.

Danno al prodotto per causa imputabile al cliente

Danno del prodotto dovuto a uso improprio o errata riparazione da parte del cliente.

Se il danno è causato da:

- Urto esterno o caduta.
- Utilizzo di accessori o prodotti venduti separatamente non specificati da Samsung.
- Riparazione non eseguita da un tecnico di un'azienda di servizi di assistenza autorizzata o di un partner di Samsung Co., Ltd.
- Rimodellazione o riparazione del prodotto da parte del cliente.
- Utilizzo con una tensione errata o con collegamenti elettrici non autorizzati.
- Mancata osservanza degli avvisi di attenzione riportati nel Manuale dell'utente.

Altro

- Se il prodotto non funziona a seguito di una calamità naturale (danni causati da fulmini, incendi, terremoti, alluvioni e così via)
- Se i componenti di consumo sono completamente esauriti (batteria, toner, luci a fluorescenza, testina, vibratore, lampada, filtro, nastro e così via)

— Se il cliente richiede un intervento di assistenza nel caso in cui il prodotto non presenti alcun difetto, potrebbe essere addebitata una commissione. Si consiglia pertanto di leggere prima il Manuale dell'utente.

FreeSync

La tecnologia **FreeSync** è una soluzione che elimina artefatti dello schermo senza tutti i soliti ritardi e le solite latenze. Questa funzione elimina artefatti dello schermo e ritardo durante il gioco. Consente di migliorare l'esperienza di gioco. Le voci del menu **FreeSync** visualizzate sul monitor potrebbero variare a seconda del modello del monitor e della compatibilità con la scheda grafica AMD.

- **Off**: Disabilitare **FreeSync**.
- **On**: Attivare la funzione **FreeSync** della scheda grafica AMD. Durante alcuni giochi si potrebbero verificare sfarfallii intermittenti.

Applicare la risoluzione ottimale quando si utilizza **FreeSync**.

Per il metodo di impostazione della frequenza di aggiornamento, fare riferimento a Domande e risposte → Come si può cambiare la frequenza?

- La funzione **FreeSync** è attiva solo in modalità **HDMI** o **DisplayPort**.
- Utilizzare il cavo HDMI/DP fornito dal produttore quando si utilizza **FreeSync**.
- Se **DisplayPort ver.** è impostato su **1.1**, la modalità **FreeSync** viene disabilitata.

Se si utilizza la funzione **FreeSync** mentre si gioca, potrebbero verificarsi i seguenti sintomi:

- Lo schermo potrebbe presentare sfarfallio a seconda del tipo di scheda grafica, delle impostazioni delle opzioni di gioco o del video riprodotto. Provare le seguenti azioni: ridurre i valori di impostazione del gioco, cambiare la modalità **FreeSync** attuale su **Off** o visitare il sito web AMD per controllare la versione del driver grafico e aggiornarla con quella più recente.
- Durante l'utilizzo della funzione **FreeSync**, lo schermo potrebbe presentare sfarfallio a causa della variazione della frequenza di uscita dalla scheda grafica.

- La velocità di risposta durante il gioco potrebbe variare a seconda della risoluzione. Una risoluzione più alta generalmente diminuisce la velocità di risposta.

- La qualità audio del monitor potrebbe ridursi.

- In caso di problemi durante l'utilizzo della funzione, contattare il Centro di assistenza Samsung.
- Se si modifica la risoluzione dello schermo mentre la funzione è su **On**, lo schermo potrebbe oscurarsi in modo intermittente a causa della scheda grafica. Impostare **FreeSync** su **Off** e modificare la risoluzione.
- La funzione non è disponibile nei dispositivi (ad esempio, dispositivi AV) che non dispongono di scheda grafica AMD. Se la funzione viene applicata, lo schermo potrebbe non funzionare correttamente.

I modelli nell'elenco delle schede grafiche supportano **FreeSync**.

FreeSync può essere utilizzato solo con modelli di schede grafiche AMD specifici. Fare riferimento al seguente elenco per le schede grafiche supportate:

Assicurarsi di installare i driver grafici ufficiali più recenti di AMD che supportano **FreeSync**.

- Per ulteriori modelli di schede grafiche AMD che supportano la funzione **FreeSync**, visitare il sito web ufficiale di AMD (<https://www.amd.com/en/products/specifications/graphics>).
- Selezionare **FreeSync Off** se si utilizza una scheda grafica di un altro produttore.
- Quando si applica la funzione **FreeSync** tramite il cavo HDMI, potrebbe non funzionare a causa della limitazione della larghezza di banda di alcune schede grafiche AMD.

- Serie Radeon™ RX Vega
- Serie Radeon™ RX 500
- Serie Radeon™ RX 400
- Serie Radeon™ R9/R7 300 (esclusi R9 370/X, R7 370/X, R7 265)
- Radeon™ Pro Duo (edizione 2016)
- Serie Radeon™ R9 Nano
- Serie Radeon™ R9 Fury
- Serie Radeon™ R9/R7 200 (esclusi R9 270/X, R9 280/X)