

Frigorifero

Manuale dell'utente

RS68A**/RS68C*/RS6GC*/RS6EC*

SEI Apparecchio a libera installazione



SAMSUNG

Indice

Informazioni di sicurezza	4
Cosa è necessario sapere sulle istruzioni di sicurezza	4
Simboli di sicurezza e precauzioni importanti:	6
Importanti istruzioni di sicurezza	7
Simboli relativi a importanti avvertenze per il trasporto e il luogo di installazione	10
Avvertenze per installazioni critiche	11
Precauzioni per l'installazione	14
Importanti avvertenze per l'uso	14
Precauzioni per l'uso	19
Avvertenze per la pulizia	21
Importanti avvertenze per la pulizia	23
Ulteriori suggerimenti per un uso corretto	24
Informazioni sul simbolo WEEE (RAEE)	25
Installazione	26
Il frigorifero in breve	26
Passaggi di installazione	28
Rimozione della porta per facilitare il passaggio	40
Funzionamento	45
Pannello funzioni	45
Attivare o disattivare l'ice maker.	48
Ripristinare o escludere l'allarme di sostituzione del filtro dell'acqua (solo modelli relativi)	48
Attivare o disattivare il Wi-Fi.	49
SmartThings	50
Pannello del dispenser (solo modelli relativi)	53
Funzioni speciali	54
Manutenzione	62
Pulizia e manutenzione	62
Pulizia	64
Sostituzione	65

Risoluzione dei problemi	66
Generale	66
Si avvertono rumori anomali provenire dal frigorifero?	70
SmartThings	72
Open Source Announcement	73
Appendice	74
Istruzioni di sicurezza	74
Istruzioni di installazione	74
Istruzioni sulla temperatura	75
Informazioni sul modello e l'ordinazione di parti di ricambio	79



Informazioni di sicurezza

Prima di utilizzare il nuovo frigorifero Samsung, leggere completamente questo manuale in modo da conoscerne le caratteristiche e le funzioni così da utilizzare l'apparecchio in modo sicuro ed efficiente.

Cosa è necessario sapere sulle istruzioni di sicurezza

- Le avvertenze e le importanti istruzioni di sicurezza riportate in questo manuale non coprono tutte le possibili condizioni e situazioni che possono verificarsi.
E' responsabilità dell'utente utilizzare l'apparecchio con buon senso, prestando la massima attenzione e cura in fase di installazione, manutenzione e funzionamento.
- Poiché le seguenti istruzioni operative coprono i vari modelli disponibili, le caratteristiche del frigorifero possono differire da quelle descritte in questo manuale e non tutti i simboli di avvertenza possono essere applicabili. In caso di dubbi o domande rivolgersi al centro assistenza di zona o visitare il sito www.samsung.com per reperire le informazioni necessarie.
- Come refrigerante vengono utilizzati i gas R-600a o R-134a. Controllare l'etichetta del compressore sul retro dell'apparecchio e l'etichetta della potenza nominale all'interno del frigorifero per individuare il tipo di refrigerante utilizzato. Se il prodotto contiene gas infiammabile (refrigerante R-600a), contattare l'ente locale preposto per lo smaltimento sicuro di questo prodotto.
- Per evitare la possibile formazione di una miscela di aria e gas infiammabile, in caso di una perdita nel circuito di raffreddamento, la dimensione del locale in cui viene installato il prodotto deve essere adeguata alla quantità di refrigerante utilizzato.
- Non attivare mai un apparecchio che mostri chiari segni di danni. In caso di dubbi, consultare il rivenditore. La dimensione del locale dovrebbe essere calcolata considerando 1 m³ di spazio per ogni 8 g di refrigerante R600a contenuto nell'apparecchio.



La quantità di refrigerante utilizzata nell'apparecchio è indicata nella targhetta identificativa all'interno dell'unità.

- Eventuali schizzi di refrigerante fuoriuscito dalle tubazioni possono provocare incendio o lesioni oculari. In caso di perdita di refrigerante dalle tubazioni, evitare il contatto del prodotto con fiamme libere o qualsiasi altra fonte infiammabile e ventilare immediatamente il locale.
 - La mancata osservanza di questa precauzione può causare un incendio o una esplosione.
- Al fine di evitare una contaminazione dei cibi, rispettare le seguenti istruzioni:
 - L'apertura per lunghi periodi di tempo della porta può provocare un significativo innalzamento della temperatura interna.
 - Pulire regolarmente la superficie interna che entra a contatto con i cibi ed i sistemi di scolo accessibili.
 - Pulire i serbatoi dell'acqua qualora non vengano utilizzati per 48 ore; azionare i sistemi di erogazione dell'acqua collegati alle tubazioni di mandata qualora non vengano utilizzati per 5 giorni.
 - Conservare la carne ed il pesce in idonei contenitori all'interno del frigorifero, così che non possano colare liquidi o possano entrare in contatto con altri cibi.
 - Gli scomparti a due stelle per il congelamento dei cibi sono idonei alla conservazione di cibi pre-congelati, la conservazione o produzione di gelati e la formazione o conservazione di cubetti di ghiaccio.
 - Gli scomparti a una, due o tre stelle non sono idonei per il congelamento di cibi freschi.
 - Se il frigorifero viene lasciato vuoto per lunghi periodi di tempo, spegnerlo, scongelarlo, pulirlo ed asciugarlo lasciando la porta aperta al fine di prevenire la formazione di muffa al suo interno.

Informazioni di sicurezza

Simboli di sicurezza e precauzioni importanti:

Seguire le istruzioni per la sicurezza riportate in questo manuale. Questo manuale utilizza la seguente simbologia di sicurezza.

AVVERTENZA

Pericoli o pratiche non sicure che possono causare **lesioni personali gravi e/o danni alla proprietà, o causare la morte.**

ATTENZIONE

Pericoli o pratiche non sicure che possono causare **lesioni personali gravi e/o danni alla proprietà.**

NOTA

Informazioni utili che aiutano l'utente a comprendere o beneficiare dell'uso del frigorifero.

Questi simboli di avvertenza hanno lo scopo di prevenire lesioni personali. Seguire attentamente le istruzioni ad essi associate.

Una volta letto, si raccomanda di conservare il manuale in un luogo sicuro per future consultazioni.

Importanti istruzioni di sicurezza



ATTENZIONE: Rischio di incendio / materiali infiammabili

AVVERTENZA

- Nel posizionare l'apparecchio, assicurarsi che il cavo di alimentazione non sia impigliato o danneggiato.
- Non posizionare multiprese o alimentatori portatili sul retro dell'apparecchio.
- Riempire solo con acqua potabile.
- Collegare solo alla tubazione dell'acqua potabile.
- Mantenere libere le aperture predisposte nella struttura di montaggio o nel mobile a incasso per la ventilazione dell'apparecchio.
- Per accelerare il processo di sbrinamento, non utilizzare dispositivi meccanici o altri mezzi diversi da quelli consigliati dal costruttore.
- Non danneggiare il circuito refrigerante.
- Non usare apparecchi elettrici all'interno dei comparti di conservazione del cibo, a meno che non siano consigliati dal costruttore.

- Questo apparecchio non è inteso per l'uso da parte di persone (bambini inclusi) che abbiano ridotte capacità fisiche, sensoriali o mentali, o siano prive di esperienza o conoscenza, a meno che siano state fornite loro istruzioni per l'uso da parte di una persona responsabile della loro sicurezza o che sovrintenda all'uso dell'apparecchio.



Informazioni di sicurezza

- Questo apparecchio può essere utilizzato da bambini di età superiore agli 8 anni e da persone con ridotte capacità fisiche, sensoriali o mentali o senza esperienza o conoscenza del prodotto solo sotto la supervisione di una persona responsabile o nel caso in cui abbiano ricevuto informazioni specifiche sull'uso sicuro dell'apparecchio e ne abbiano compreso i rischi ad esso associati. Non consentire ai bambini di giocare con l'apparecchio. La pulizia e la manutenzione dell'apparecchio non devono essere eseguite da bambini senza la supervisione di un adulto. L'inserimento e l'estrazione del cibo nel frigorifero è consentito ai bambini tra i 3 e gli 8 anni.
- Se il cavo di alimentazione è danneggiato, richiederne la sostituzione al produttore, a un tecnico dell'assistenza o un tecnico specializzato al fine di evitare potenziali pericoli
- La presa deve essere sempre facilmente accessibile in modo da poter rapidamente scollegare l'apparecchio dalla corrente elettrica in caso di una emergenza.
 - Deve essere situata al di fuori dell'area posteriore del frigorifero.
- Non conservare sostanze potenzialmente esplosive, come bombolette spray contenenti gas infiammabili, all'interno di questo apparecchio.
- Se il prodotto è dotato di lampadine LED, non disassemblare l'insieme coprilampada/lampada LED autonomamente.
 - Contattare un Centro di assistenza Samsung.
 - Utilizzare solo lampade LED fornite dal costruttore o dal centro assistenza.
- Utilizzare il nuovo set di tubi fornito in dotazione eliminando il precedente set senza riutilizzarlo.
- Collegare la mandata dell'acqua solo ad una sorgente di acqua potabile. Perché la macchina del ghiaccio funzioni correttamente la pressione dell'acqua deve essere compresa tra 206 e 861 kPa (30-125 psi).
- Per i migliori risultati in termini di efficienza energetica, tenere tutti gli accessori interni quali cestelli, cassette e ripiani nella posizione indicata dal costruttore.



-
- Perché questo prodotto mantenga la migliore efficienza energetica, lasciare tutti i ripiani, i cassetti e i cestelli nella loro posizione originaria.

Come ridurre al minimo il consumo energetico

- Installare l'apparecchio in un luogo fresco, asciutto e dotato di adeguata ventilazione.
- Accertarsi che non sia esposto a luce solare diretta e non sia installato vicino a una fonte diretta di calore (un calorifero, ad esempio).
 - Si raccomanda di non ostruire le ventole e le griglie di ventilazione per garantire l'efficienza energetica.
 - Lasciare che il cibo caldo si raffreddi prima di riporlo nell'apparecchio.
 - Per scongelare i surgelati, collocarli in frigorifero. Le basse temperature dei surgelati consentono inoltre di rinfrescare ulteriormente gli alimenti presenti in frigorifero.
 - Nel riporre o estrarre gli alimenti, non tenere per molto tempo la porta aperta.
 - Minore è il tempo di apertura, minore è il ghiaccio che si forma nel freezer.
 - Pulire il retro del frigorifero regolarmente. La polvere che si accumula aumenta il consumo di corrente.
 - Non impostare una temperatura più bassa del necessario.
 - Garantire una ventilazione sufficiente alla base e sul retro del frigorifero. Non coprire le aperture di ventilazione.
 - Durante l'installazione, lasciare sufficiente spazio sui lati, sul retro e in alto per consentire la circolazione dell'aria. Ciò consentirà di ridurre sia il consumo energetico sia il costo della bolletta elettrica.



Informazioni di sicurezza

Questo apparecchio è progettato per un uso domestico o applicazioni simili quali

- angoli cottura per il personale di punti vendita, uffici e altri ambienti lavorativi;
- fattorie/aziende agricole e per l'uso dei clienti in hotel, motel e altri ambiti residenziali;
- ambienti di tipo bed and breakfast;
- catering e applicazioni simili non-retail.

Simboli relativi a importanti avvertenze per il trasporto e il luogo di installazione

AVVERTENZA

- Durante il trasporto e l'installazione dell'apparecchio, prestare attenzione a non danneggiare alcuna parte del circuito refrigerante.
 - Una perdita di refrigerante dalla tubazione può infiammarsi o causare lesioni oculari. Se si rileva una perdita, evitare l'uso di fiamme libere o potenziali fonti di accensione nei pressi e aerare il locale per alcuni minuti.
 - Questo apparecchio contiene come refrigerante una minima quantità di isobutano (R-600a), il quale, nonostante sia un gas naturale a basso impatto ambientale, è comunque combustibile. Durante il trasporto e l'installazione dell'apparecchio, prestare attenzione a non danneggiare alcuna parte del circuito refrigerante.
- Durante il trasporto e l'installazione del frigorifero, non toccare il tubo dell'acqua posizionato sul retro.
 - Ciò potrebbe danneggiare il frigorifero e impedire l'uso del dispenser dell'acqua.



Avvertenze per installazioni critiche

AVVERTENZA

- Non installare il frigorifero in un luogo umido o dove possa entrare a contatto con acqua.
 - L'usura del rivestimento isolante delle parti elettriche può causare scariche elettriche o un incendio.
- Non collocare il frigorifero in una posizione esposta alla luce solare diretta o al calore di stufe, radiatori o altri apparecchi di riscaldamento.
- Non collegare più apparecchi a una presa multipla. Il frigorifero deve essere sempre collegato a una presa elettrica separata in grado di sostenere una tensione corrispondente a quanto riportato sull'etichetta apposto sul frigorifero.
 - Ciò consente di ottenere le migliori prestazioni e prevenire il sovraccarico dell'impianto domestico che potrebbe causare un incendio a causa del surriscaldamento dei cavi.
- Se la presa elettrica è allentata, non inserire la spina.
 - Rischio di incendio o scariche elettriche.
- Non utilizzare un cavo con evidenti segni di usura o abrasione lungo il rivestimento o alle estremità.
- Non piegare eccessivamente il cavo di alimentazione né posizzionarvi sopra oggetti pesanti.
- Non piegare o tirare eccessivamente il cavo di alimentazione.
- Non torcere o annodare il cavo di alimentazione.
- Non agganciare il cavo elettrico a oggetti metallici, non collocarvi sopra oggetti pesanti, non far correre il cavo tra oggetti, né spingere il cavo dietro l'apparecchio.
- Durante lo spostamento del frigorifero, prestare attenzione a non schiacciare o danneggiare il cavo di alimentazione.
 - Ciò può portare a scariche elettriche o un incendio.



Informazioni di sicurezza

- Non scollegare mai l'alimentazione dal frigorifero tirando il cavo di alimentazione. Afferrare sempre la spina e tirarla verso di sé per estrarla dalla presa.
 - Un cavo danneggiato può causare un cortocircuito, un incendio o una scarica elettrica.
- Non utilizzare spray nei pressi del frigorifero.
 - L'uso di spray vicino al frigorifero può causare una esplosione o un incendio.
- Non installare l'apparecchio vicino ad una fonte di calore o materiale infiammabile
- Non installare l'apparecchio in un locale in cui possa verificarsi una perdita di gas.
 - Ciò può portare a scariche elettriche o un incendio.
- Questo frigorifero deve essere posizionato correttamente ed installato seguendo le istruzioni fornite in questo manuale prima dell'uso.
- Collegare la spina inserendola nella posizione corretta con il cavo rivolto verso il basso.
 - Collegando la spina elettrica al contrario, il cavo potrebbe danneggiarsi e causare scariche elettriche o un incendio.
- Accertarsi che la spina non sia schiacciata o danneggiata dal retro del frigorifero.
- Tenere i materiali di imballaggio lontano dalla portata dei bambini.
 - Sussiste il rischio di morte a causa di soffocamento qualora un bambino inserisca la testa nei materiali da imballaggio.
- Non installare l'apparecchio in un locale soggetto a umidità, fumi d'olio o polvere, luce solare diretta o acqua (pioggia).
 - L'usura del rivestimento isolante delle parti elettriche può causare scariche elettriche o un incendio.



- Qualora si riscontri la presenza all'interno del frigorifero di polvere o acqua, estrarre la spina dalla presa di corrente e contattare un Centro di assistenza autorizzato Samsung.
 - In caso contrario, potrebbe verificarsi un incendio.
- Non salire sul prodotto né appoggiarvi sopra oggetti (biancheria, candele e sigarette accese, piatti, sostanze chimiche, oggetti metallici, ecc.).
 - Ciò può provocare scariche elettriche, un incendio o problemi al prodotto o lesioni personali.
- Prima di collegare alla presa di corrente per la prima volta il frigorifero è necessario rimuovere tutte le pellicole protettive.
- Sorvegliare i bambini per accertarsi che non giochino con le cerniere a scatto usate per regolare lo sportello o i fermi del tubo dell'acqua.
 - Qualora un anello di ritenuta o un fermo del tubo dell'acqua venga ingerito da un bambino, potrebbe soffocarlo. Tenere gli anelli di ritenuta ed i fermi del tubo dell'acqua fuori dalla portata dei bambini.
- Il frigorifero deve essere collegato alla terra.
 - Accertarsi sempre che il frigorifero sia correttamente collegato alla terra prima di tentare di riparare eventuali malfunzionamenti. Eventuali dispersioni di corrente possono provocare serie scariche elettriche.
- Per il collegamento a terra non utilizzare condotte del gas, linee telefoniche o altri tubi e barre che potenzialmente potrebbero fungere da parafulmini.
 - Per evitare dispersioni di corrente o scariche elettriche causate dalle dispersioni del frigorifero, collegare l'apparecchio alla terra.
 - La mancata osservanza di questa precauzione può causare scariche elettriche, incendio, esplosione o malfunzionamenti del prodotto.
- Inserire saldamente la spina nella presa di corrente. Non usare prese di corrente o cavi di alimentazione danneggiati o prese di corrente allentate.
 - Ciò può portare a scariche elettriche o un incendio.

Informazioni di sicurezza

- Il fusibile del frigorifero deve essere sostituito da un tecnico qualificato o da un centro assistenza autorizzato.
 - Il mancato rispetto di questa precauzione può causare scariche elettriche o lesioni personali.

Precauzioni per l'installazione

ATTENZIONE

- Lasciare sufficiente spazio intorno al frigorifero ed installarlo su una superficie piana e stabile.
 - Se il frigorifero non è livellato, non è possibile garantire una durata ed una efficienza nel raffreddamento.
- Lasciare riposare l'apparecchio per 2-3 ore dopo l'installazione prima di inserire il cibo al suo interno ed accenderlo.
- Si consiglia caldamente di far eseguire l'installazione del frigorifero ad un tecnico qualificato.
 - Il mancato rispetto di questa precauzione può causare scariche elettriche, incendio, esplosione, malfunzionamenti o lesioni.

Importanti avvertenze per l'uso

AVVERTENZA

- Non toccare la spina elettrica con le mani bagnate.
 - La mancata osservanza di questa precauzione può causare una scarica elettrica.
- Non collocare alcun oggetto sopra il frigorifero.
 - Durante l'apertura o la chiusura della porta, un articolo potrebbe cadere provocando lesioni o danni.

- Non inserire mani, piedi, oggetti metallici (per esempio spiedini, ecc.) sul fondo o sul retro del frigorifero.
 - La mancata osservanza di questa precauzione può causare scariche elettriche o lesioni.
 - I bordi taglienti possono causare lesioni.
- Non toccare le pareti interne del freezer o i prodotti surgelati con le mani bagnate.
 - Ciò potrebbe causare il congelamento delle dita.
- Non conservare sul frigorifero contenitori pieni d'acqua.
 - In caso di fuoriuscita, l'acqua potrebbe causare scariche elettriche o un incendio.
- Non conservare all'interno del frigorifero oggetti infiammabili o sostanze volatili (benzene, diluenti, gas propano, alcol, etere, GPL e sostanze simili).
 - Il frigorifero è idoneo solo alla conservazione di alimenti.
 - La mancata osservanza di questa precauzione può causare un incendio o una esplosione.
- Sorvegliare i bambini affinché non giochino con l'apparecchio.
 - Tenere le dita lontano dalle aree di "possibile schiacciamento". Lo spazio tra le porte e la struttura è necessariamente ristretto. Prestare attenzione all'apertura delle porte in presenza di bambini.
- Non inserire le dita o lasciare che i bambini inseriscano le dita tra le porte.
 - Tenere le dita lontane dalle aperture delle porte sinistra e destra. Prestare attenzione all'apertura delle porte avendo inserito le dita tra le porte.
- Non permettere ai bambini di appendersi alle porte o ai cassetti. In caso contrario, potrebbero riportare gravi lesioni.
- Non permettere ai bambini di accedere al frigorifero. Potrebbero restare intrappolati all'interno.
- Non inserire le mani nell'area inferiore sotto l'apparecchio.
 - I bordi taglienti possono causare lesioni.

Informazioni di sicurezza

- Non conservare in frigorifero prodotti medicinali, materiale scientifico o prodotti sensibili alla temperatura.
 - I prodotti che necessitano di severi controlli della temperatura non devono essere conservati in frigorifero.
- Se si avverte un odore di medicinale o si nota del fumo uscire dall'apparecchio, staccare la spina dalla presa e chiamare il Centro assistenza Samsung Electronics.
- Se all'interno del frigorifero è penetrata polvere o acqua, scollegare la spina dalla presa di corrente e rivolgersi al centro assistenza Samsung Electronics.
 - In caso contrario, potrebbe verificarsi un incendio.
- Non lasciare che i bambini salgano sui cassetti.
 - Il cassetto potrebbe rompersi e farli cadere.
- Non lasciare le porte del frigorifero aperte senza sorveglianza e non permettere ai bambini di entrare all'interno dell'apparecchio.
- Non lasciare che neonati o bambini penetrino all'interno del vano frigo o dei cassetti.
 - In caso contrario, potrebbero riportare lesioni o morire per soffocamento.
- Non riempire eccessivamente il frigorifero.
 - L'apertura dello sportello potrebbe provocare la caduta di un prodotto causando lesioni personali o danni materiali.
- Non spruzzare sostanze volatili come per esempio insetticidi sulla superficie dell'apparecchio.
 - Oltre ad essere dannosi per l'uomo, possono causare scariche elettriche, incendio o malfunzionamenti.
- Non inserire mai le dita o altri oggetti nel foro del dispenser dell'acqua, nel comparto e nel foro di uscita del ghiaccio.
 - Ciò potrebbe causare lesioni personali o danni materiali.

- Non utilizzare né collocare sostanze sensibili alla temperatura, come ad esempio spray e oggetti infiammabili, ghiaccio secco, farmaci o sostanze chimiche vicino o dentro il frigorifero.
- Non utilizzare un asciugacapelli per asciugare l'interno del frigorifero. Non inserirvi candele accese per eliminare i cattivi odori.
 - Ciò può portare a scariche elettriche o un incendio.
- Riempire il serbatoio dell'acqua, il vassoio del ghiaccio ed i cubetti di ghiaccio solo con acqua potabile (acqua minerale o purificata).
 - Non riempire il serbatoio con tè, succhi di frutta o bevande energetiche, in caso contrario il frigorifero potrebbe subire danni.
- Non salire sul prodotto né appoggiarvi sopra oggetti (biancheria, candele e sigarette accese, piatti, sostanze chimiche, oggetti metallici, ecc.). Ciò può provocare scariche elettriche, un incendio o problemi al prodotto o lesioni personali. Non appoggiare sull'apparecchio contenitori pieni di acqua.
 - In caso di fuoriuscita, l'acqua potrebbe causare scariche elettriche o un incendio.
- Non guardare direttamente la lampadina LED per un lungo periodo di tempo.
 - In caso contrario i raggi ultravioletti potrebbero causare un affaticamento della vista.
- Non inserire i ripiani capovolti. I fine corsa dei ripiani non funzionerebbero.
 - Ciò potrebbe causare lesioni personali causate dalla caduta dei ripiani in vetro.
- Se si rileva una perdita di gas, evitare l'uso di fiamme libere o potenziali fonti di accensione nei pressi e aerare il locale per alcuni minuti.
 - Non toccare né l'apparecchio né il cavo di alimentazione.
 - Non utilizzare ventilatori o aspiratori elettrici.
 - Una scintilla può causare una esplosione o un incendio.

Informazioni di sicurezza

- Riporre le bottiglie una vicina all'altra nel medesimo scomparto in modo che non possano cadere all'apertura della porta.
- Questo prodotto è inteso solo per la conservazione di alimenti in ambito domestico.
- Non tentare di riparare, disassemblare o modificare l'apparecchio autonomamente.
- Non utilizzare fusibili diversi (quali cavi di rame, acciaio, ecc) diversi dai fusibili standard.
- Se l'apparecchio deve essere riparato o reinstallato, rivolgersi al più vicino centro di assistenza.
 - Il mancato rispetto di questa precauzione può causare scariche elettriche, incendio, malfunzionamenti del prodotto o lesioni.
- Qualora si avverta un odore di medicinale o si noti del fumo uscire dall'apparecchio, staccare la spina dalla presa e chiamare un Centro di assistenza Samsung Electronics.
 - Il mancato rispetto di questa precauzione può causare scariche elettriche o un incendio.
- Prima di sostituire le lampadine interne del frigorifero, scollegare l'apparecchio dalla presa elettrica.
 - In caso contrario, vi è il rischio di scariche elettriche.
- In caso di difficoltà nella sostituzione di una lampadina non a LED, rivolgersi ad un Centro di assistenza Samsung.
- Inserire saldamente la spina nella presa di corrente.
- Non utilizzare spine, prese di corrente o cavi di alimentazione danneggiati.
 - Ciò può portare a scariche elettriche o un incendio.

Precauzioni per l'uso

ATTENZIONE

- Non congelare di nuovo il cibo già scongelato.
 - I cibi congelati e poi scongelati sviluppano batteri nocivi più velocemente dei cibi freschi.
 - Il secondo congelamento romperebbe una maggiore quantità di cellule, lasciando fuoriuscire liquidi ed alterando l'integrità dei prodotti.
- Non scongelare la carne a temperatura ambiente.
 - La sicurezza dipenderà da quanto il prodotto all'origine sia stato trattato correttamente.
- Non collocare bicchieri, bottiglie o bevande gassate nel freezer.
 - Questi contenitori potrebbero congelarsi e rompersi, provocando lesioni.
- Usare solo l'ice maker fornito insieme al frigorifero.
- In caso di una prolungata assenza da casa (ad esempio in vacanza) e qualora non si desideri usare il dispenser dell'acqua o del ghiaccio, chiudere la valvola di mandata dell'acqua.
 - In caso contrario potrebbero verificarsi perdite d'acqua.
- In caso di un prolungato inutilizzo del frigorifero (3 o più settimane) vuotarlo, compreso la vaschetta di raccolta del ghiaccio, scollegarlo dalla presa di corrente, chiudere la valvola di mandata dell'acqua, asciugare l'umidità residua dalle pareti interne del frigorifero e lasciare le porte aperte al fine di prevenire eventuali odori e muffa.
- Per ottenere le migliori prestazioni dal prodotto:
 - Non collocare alimenti davanti alle aperture di ventilazione sul retro del frigorifero per evitare di ostruire la circolazione dell'aria all'interno del frigorifero.
 - Avvolgere i cibi adeguatamente o riporli in contenitori sottovuoto prima di conservarli nel frigorifero.



Informazioni di sicurezza

- Rispettare i tempi di conservazione massimi e le date di scadenza degli alimenti congelati.
- Non è necessario scollegare il frigorifero dalla presa di corrente se si prevede di non utilizzare l'apparecchio per meno di tre settimane. Qualora l'assenza sia maggiore di tre settimane, rimuovere tutto il cibo ed il ghiaccio dalla vaschetta di raccolta, scollegarlo dalla presa di corrente, chiudere la valvola di mandata dell'acqua, asciugare l'umidità residua dalle pareti interne del frigorifero e lasciare le porte aperte al fine di prevenire eventuali odori e muffa.
- Garanzia di assistenza e modifiche.
 - Eventuali modifiche eseguite da terzi su questo apparecchio non saranno coperte dalla garanzia Samsung, inoltre Samsung non potrà essere ritenuta responsabile per problemi di sicurezza e danni risultanti da modifiche eseguite da terzi.
- Non ostruire le aperture di ventilazione situate all'interno del frigorifero.
 - Se le aperture di ventilazione sono ostruite, per esempio da un sacchetto di plastica, il frigorifero potrebbe raffreddarsi eccessivamente. Se il periodo di raffreddamento è troppo lungo, il filtro dell'acqua potrebbe rompersi e causare una perdita d'acqua.
- Usare solo l'ice maker fornito insieme al frigorifero.
- Asciugare all'interno l'umidità in eccesso e lasciare le porte aperte.
 - In caso contrario, all'interno possono svilupparsi cattivi odori e muffe.
- Se il frigorifero viene scollegato dalla presa elettrica, attendere almeno cinque minuti prima di collegarlo nuovamente.
- Se il frigorifero entra a contatto con l'acqua, scollegare la spina di alimentazione dalla presa di corrente e contattare il centro assistenza Samsung Electronics.
- Non urtare o applicare una forza eccessiva sulle superfici in vetro.
 - La rottura del vetro può provocare lesioni personali e/o danni alla proprietà.



- Riempire il serbatoio dell'acqua e le vaschette dei cubetti di ghiaccio con acqua potabile (acqua dall'acquedotto, acqua minerale o purificata).
 - Non riempire il serbatoio con tè o bevande sportive. Ciò potrebbe danneggiare il frigorifero.
- Prestare attenzione a non schiacciarsi le dita.
- Se sull'apparecchio è stata versata dell'acqua, contattare il più vicino centro di assistenza.
 - Sussiste il rischio di incendio o di scariche elettriche.
- Non conservare olii vegetali nei balconcini della porta del frigorifero. L'olio potrebbe solidificarsi ed il suo sapore ne risulterebbe alterato, rendendo l'olio difficile da utilizzare. Inoltre, il contenitore aperto potrebbe perdere, nel qual caso l'olio fuoriuscito potrebbe, solidificandosi, provocare la rottura del balconcino. Una volta aperto il contenitore dell'olio, si consiglia di conservarlo in un luogo fresco e al riparo dalla luce, quale ad esempio una credenza o un ripostiglio.
 - Esempi di olii vegetali: olio di oliva, di semi, vinacciolo, ecc.

Avvertenze per la pulizia

ATTENZIONE

- Non spruzzare acqua direttamente sull'interno o l'esterno del frigorifero.
 - Pericolo di scariche elettriche o incendi.
- Non utilizzare un asciugacapelli per asciugare l'interno del frigorifero.
- Non collocarvi candele accese per eliminare i cattivi odori.
 - Ciò può portare a scariche elettriche o un incendio.
- Non spruzzare prodotti per la pulizia direttamente sul display.
 - Le lettere stampate sul display potrebbero non essere più visibili.

Informazioni di sicurezza

- Se sostanze estranee, per esempio acqua, penetrano all'interno dell'apparecchio, scollegare la spina di alimentazione e rivolgersi al più vicino centro di assistenza.
 - Il mancato rispetto di questa precauzione può causare scariche elettriche o un incendio.
- Usare un panno morbido e pulito per rimuovere eventuali sostanze estranee o polvere dai contatti della spina del cavo di alimentazione. Non utilizzare un panno bagnato o umido durante la pulizia della presa.
 - In caso contrario, sussiste il pericolo di scariche elettriche o incendi.
- Non pulire l'apparecchio spruzzandovi direttamente sopra acqua.
- Non usare benzene, diluenti o prodotti per la pulizia quali Clorox o a base di cloruro.
 - L'uso di questi prodotti potrebbe danneggiare la superficie dell'apparecchio e causare un incendio.
- Non inserire mai le dita o altri oggetti nel foro del dispenser.
 - Ciò potrebbe causare lesioni personali o danni materiali.
- Prima di eseguire la pulizia o la manutenzione dell'apparecchio, scollegare la spina dalla presa di corrente.
 - Il mancato rispetto di questa precauzione può causare scariche elettriche o un incendio.
- Per pulire il frigorifero usare una spugna pulita o un panno morbido ed un detergente non aggressivo in acqua calda.
- Non usare detergenti abrasivi o aggressivi quali detergenti per vetri, pagliette abrasive, liquidi infiammabili, acido muriatico, pasta abrasiva, detersivi concentrati, candeggina o detergenti contenenti petrolio sulla superficie esterna (porte e carrozzeria), parti in plastica, porte e rivestimenti interni, e cestelli.
 - Tali prodotti possono infatti graffiare o danneggiare i materiali.

-
- Non pulire i ripiani di vetro o coperchi con acqua calda quando sono freddi. I coperchi ed i ripiani di vetro possono rompersi se esposti ad un repentino cambiamento di temperatura, urtati o lasciati cadere.

Importanti avvertenze per la pulizia

AVVERTENZA

- Si raccomanda di smaltire e riciclare i materiali di imballaggio di questo prodotto secondo quanto previsto dalle norme vigenti.
- Verificare l'integrità delle tubazioni sul retro dell'apparecchio prima di smaltirlo.
- Per lo smaltimento di questo prodotto o di altri frigoriferi, rimuovere le porte, le guarnizioni e le chiusure delle porte in modo che bambini o animali non possano rimanere intrappolati all'interno. Sorvegliare i bambini affinché non giochino con l'apparecchio. Se i bambini rimangono intrappolati all'interno dell'apparecchio, possono morire per soffocamento.
 - Se un bambino, giocando, rimane intrappolato all'interno dell'apparecchio potrebbe ferirsi e morire per soffocamento.
- L'isolante utilizzato è il ciclopentano. I gas contenuti nel materiale isolante richiedono speciali procedure di smaltimento. Contattare l'autorità locale competente per informazioni sul corretto smaltimento di questo prodotto.
- Tenere tutti i materiali di imballaggio lontano dalla portata dei bambini, poiché possono essere pericolosi.
 - Qualora un bambino inserisca la testa in uno di essi, potrebbe soffocare.



Informazioni di sicurezza

Ulteriori suggerimenti per un uso corretto

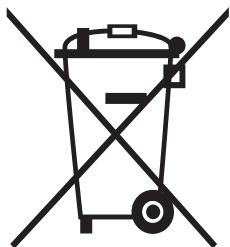
- In caso di interruzione di corrente, chiamare la compagnia elettrica locale e chiedere il tempo previsto per il ripristino dell'elettricità.
 - La maggior parte delle interruzioni elettriche ripristinate in una o due ore non hanno alcuna influenza sulla temperatura interna del frigorifero. Tuttavia, durante l'interruzione di corrente limitare al minimo l'apertura del frigorifero.
 - Se l'interruzione di corrente si protrae per oltre 24 ore, rimuovere tutti i surgelati dal freezer.
- Il frigorifero potrebbe funzionare in modo costante (i cibi surgelati possono sciogliersi o le temperature del reparto dei surgelati possono innalzarsi troppo) se posizionato a lungo in un luogo dove la temperatura dell'aria è costantemente inferiore alle temperature operative per le quali il frigorifero è stato progettato.
- La conservazione in frigorifero di alcuni alimenti particolari può comportarne un deterioramento a causa delle loro proprietà intrinseche.
- L'apparecchio è di tipo "frost free"; ciò significa che non è necessario sbrinarlo manualmente poiché tale operazione è automatica. Tale operazione verrà effettuata automaticamente.
- L'aumento di temperatura per lo sbrinamento è conforme ai requisiti ISO. Per prevenire un inopportuno aumento della temperatura dei cibi surgelati durante lo sbrinamento dell'apparecchio, conservare i cibi congelati in appositi involucri.
- Non congelare nuovamente cibi già scongelati.
- La temperatura di comparti o sezioni a due stelle, contrassegnati dal simbolo (☆☆), è lievemente superiore rispetto a quella di altri comparti freezer.

La posizione delle sezioni e dei comparti a due stelle può variare pertanto fare riferimento alle istruzioni e/o alle condizioni di vendita.





Informazioni sul simbolo WEEE (RAEE)



Corretto smaltimento del prodotto (rifiuti elettrici ed elettronici) (Applicabile nei Paesi con sistemi di raccolta differenziata)

Il simbolo riportato sul prodotto, sugli accessori o sulla documentazione (un contenitore della spazzatura con ruote barrato da una croce con una banda nera sotto) indica che il prodotto e i relativi accessori elettronici (quali caricabatterie, cuffia e cavo USB) non devono essere smaltiti come rifiuti urbani misti al termine del ciclo di vita ma devono essere raccolti separatamente in modo da permetterne il riutilizzo, il riciclaggio e altre forme di recupero in conformità alla normativa vigente. I rifiuti derivanti da apparecchiature elettriche ed elettroniche possono, infatti, contenere sostanze dannose e pericolose che, se non correttamente gestite, costituiscono un pericolo per l'ambiente e la salute umana.

L'utente ha, quindi, un ruolo attivo nel ciclo di recupero e riciclaggio dei rifiuti di apparecchiature elettriche ed elettroniche.

Al fine di evitare eventuali danni all'ambiente o alla salute causati da uno smaltimento non corretto, si invita pertanto l'utente a separare il prodotto e i suddetti accessori da altri tipi di rifiuti, conferendoli ai sistemi di ritiro e di raccolta autorizzati secondo le normative locali.

Gli utenti domestici possono consegnare gratuitamente l'apparecchiatura che desiderano smaltire al rivenditore, al momento dell'acquisto di una nuova apparecchiatura di tipo equivalente. Presso i rivenditori di prodotti elettronici con superficie di vendita di almeno 400 m² è inoltre possibile consegnare gratuitamente, senza obbligo di acquisto, i prodotti elettronici da smaltire con dimensioni inferiori a 25 cm.

Gli utenti professionali (imprese e professionisti) sono invitati a contattare il proprio fornitore e verificare i termini e le condizioni del contratto di acquisto. Questo prodotto e i relativi accessori elettronici non devono essere smaltiti unitamente ad altri rifiuti commerciali.

Per ulteriori informazioni sull'impegno ambientale di Samsung e sugli obblighi normativi specifici dei singoli prodotti es. REACH, WEEE, Batterie, visitare la pagina relativa alla sostenibilità nel sito www.samsung.com (solo per prodotti venduti nei paesi dell'Unione Europea e nel Regno Unito).

NOTA

Verifica le informazioni su come smaltire correttamente questo imballaggio accedendo alla pagina dedicata tramite il seguente link (<https://www.samsung.com/it/sustainability/environment/environment-data/>) attraverso il tuo browser.



Installazione

Seguire queste istruzioni con cura per garantire una corretta installazione del frigorifero ed in modo da evitare incidenti prima dell'uso.

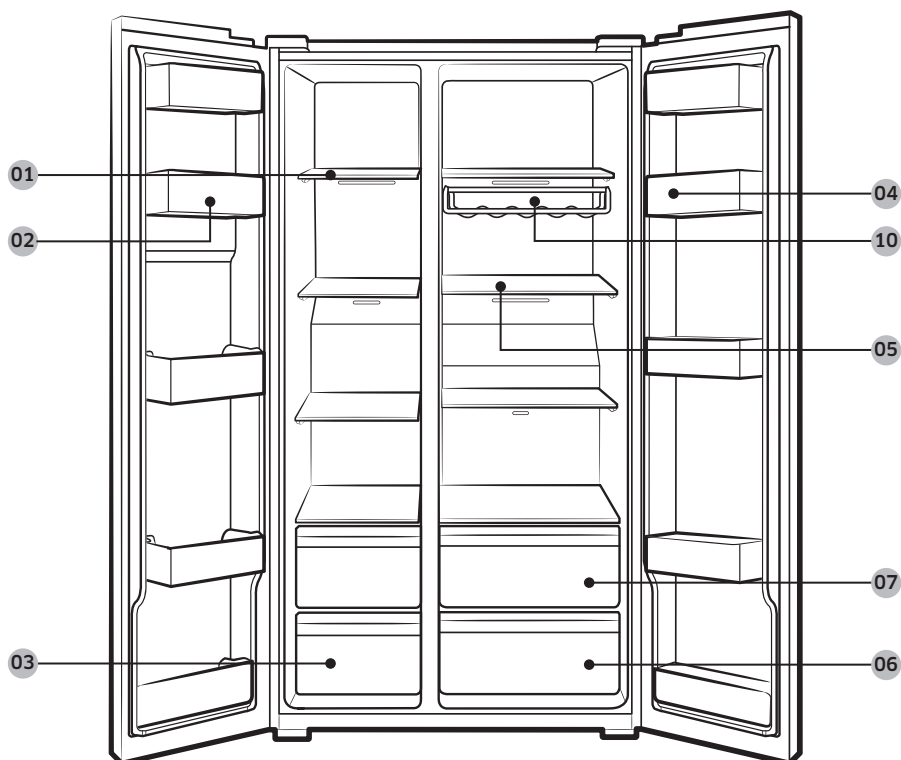
⚠ AVVERTENZA

- Utilizzare l'apparecchio solo per lo scopo per il quale è stato prodotto, come descritto in questo manuale.
- Una eventuale assistenza deve essere eseguita da un tecnico qualificato.
- Disporre i materiali da imballaggio secondo quanto prescritto dalle vigenti normative sullo smaltimento.
- Al fine di evitare scariche elettriche, prima di effettuare una assistenza o una sostituzione, scollegare la spina dalla presa di corrente.

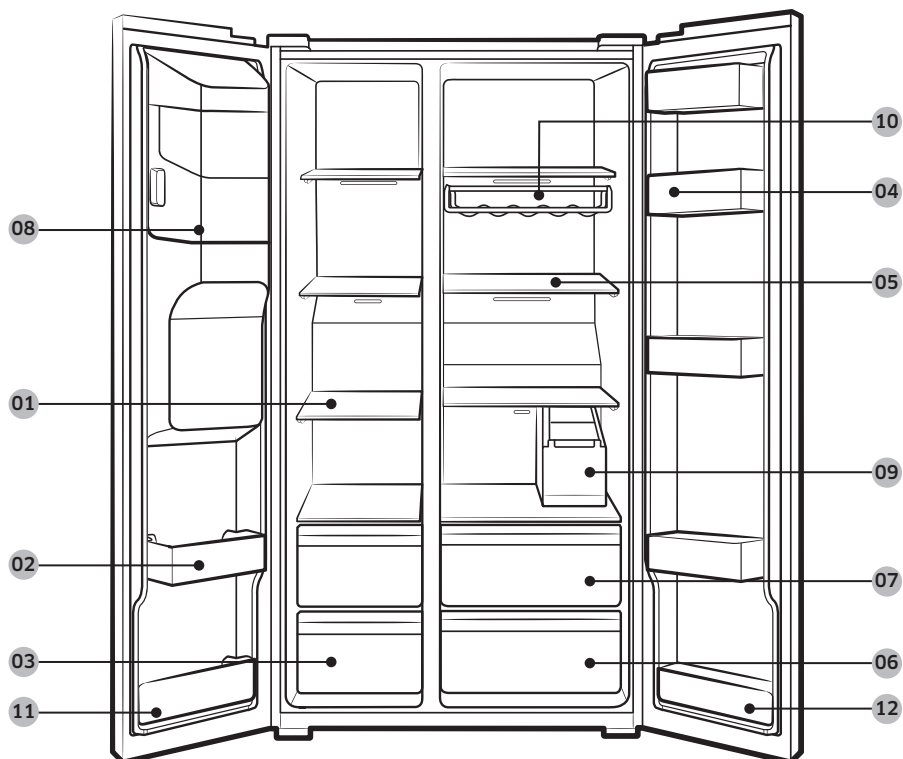
Il frigorifero in breve

L'aspetto effettivo del frigorifero può variare in base al modello ed al paese di acquisto.

Modelli normali



Modelli con dispenser



01 Ripiani freezer

02 Balconcino multifunzione freezer

03 Cassetto carne e cibi secchi

04 Balconcino frigorifero

05 Ripiani frigorifero

06 Cassetto verdure

07 Cassetto multifunzione

08 Vaschetta portagiaccio **

09 Serbatoio dell'acqua *

10 Griglia vini *

11 Balconcino inferiore freezer

12 Balconcino inferiore frigorifero

* solo modelli relativi

** solo modelli con dispenser

Installazione

NOTA

La forma del portauova può variare in base al modello.

ATTENZIONE

Per le modalità normali, non modificare la posizione dei ripiani del freezer. I ripiani del freezer hanno lunghezze differenti e cambiando la loro posizione è possibile danneggiare il prodotto durante la chiusura della porta.

Passaggi di installazione

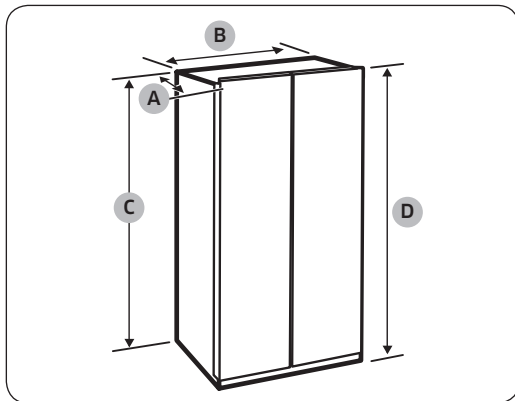
PASSAGGIO 1 Selezionare una posizione

Requisiti della posizione:

- La superficie di appoggio deve essere solida, piana e priva di moquette o tappeti in grado di ostruire la ventilazione
- Lontano dalla luce solare diretta.
- Spazio adeguato per l'apertura e la chiusura della porta
- Non deve essere esposta a fonti di calore
- Spazio per la manutenzione e l'assistenza
- Intervallo temperature: tra 5 °C e 43 °C

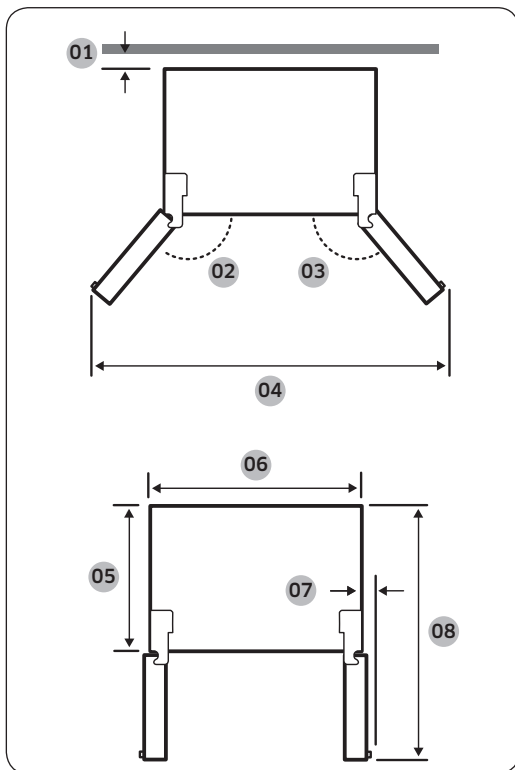
Spazio

Per i requisiti di spazio per l'installazione vedere le figure e la tabella sotto.



Profondità "A"	716
Larghezza "B"	912
Altezza "C"	1746
Altezza complessiva "D"	1780

(unità: mm)



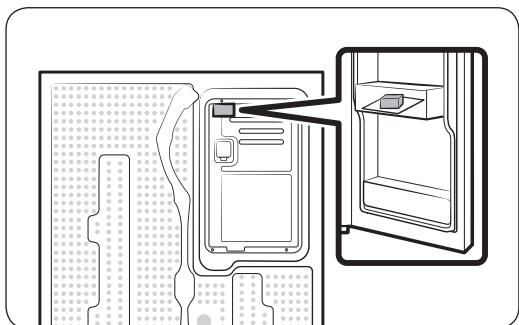
Modello	RS68A8* RS6GA8* RS68C*8* RS6GC*8* RS6EC*8*
01	consigliati più di 50 mm
02	165°
03	170°
04	1730 mm
05	610 mm
06	912 mm
07	30 mm
08	1165 mm

NOTA

Le misure riportate nella tabella sopra possono differire in base al metodo di misurazione utilizzato.

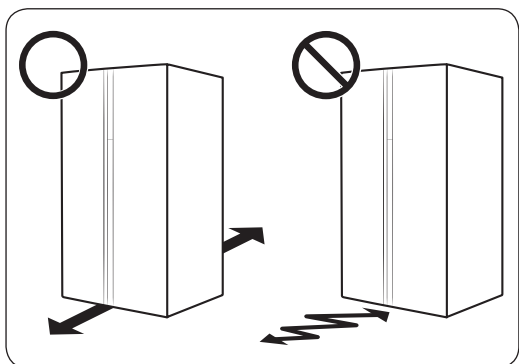
Installazione

PASSAGGIO 2 Distanziale (solo modelli relativi)



1. Aprire la porta e individuare il distanziale in dotazione.
2. Disimballare il distanziale e fissarlo sul retro del frigorifero come indicato. Esso facilita la ventilazione dell'aria sulla parete posteriore e riduce il consumo energetico.

PASSAGGIO 3 Superficie di appoggio



- La superficie di appoggio del frigorifero deve essere in grado di sostenere il peso del frigorifero a pieno carico.
- Per proteggere il pavimento, inserire un listello di legno sotto ogni piedino.
- Una volta posizionato il frigorifero nella sua posizione definitiva, non spostarlo, a meno che non sia necessario, in modo da salvaguardare il pavimento. Se necessario, usare un foglio di carta spesso o del tessuto come un vecchio tappeto per facilitare lo spostamento.

NOTA

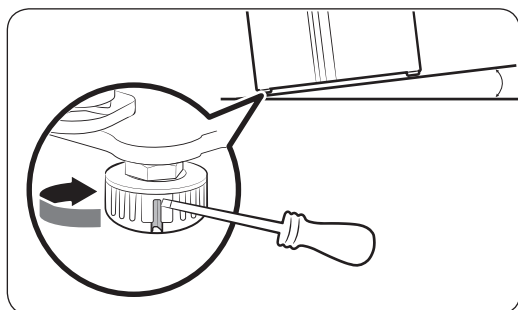
Qualora il frigorifero non passi attraverso una soglia a causa delle sue dimensioni, vedere **Rimozione della porta** per facilitare il passaggio nel capitolo Installazione.

PASSAGGIO 4 Regolazione dei piedini di appoggio

⚠ ATTENZIONE

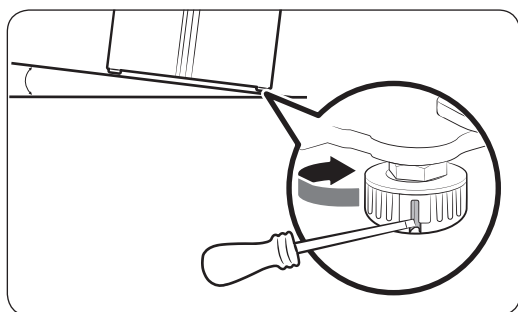
- Il frigorifero deve essere livellato, su una superficie stabile e solida. La mancata osservanza di tale indicazione può danneggiare il frigorifero o provocare lesioni personali.
- Il livellamento del frigorifero deve essere eseguito a frigorifero vuoto. Assicurarsi che non vi sia del cibo all'interno del frigorifero.
- Per motivi di sicurezza, regolare i piedini anteriori leggermente più alti rispetto al retro.

Il frigorifero può essere livellato usando i piedini anteriori dotati di una apposita vite di regolazione del livello. Per livellare usare un cacciavite a lama piatta.



Per regolare l'altezza del lato freezer:

Inserire un cacciavite a lama piatta nel piedino di regolazione anteriore del lato freezer. Ruotare il piedino in senso orario per sollevare, in senso antiorario per abbassare.



Per regolare l'altezza del lato frigorifero:

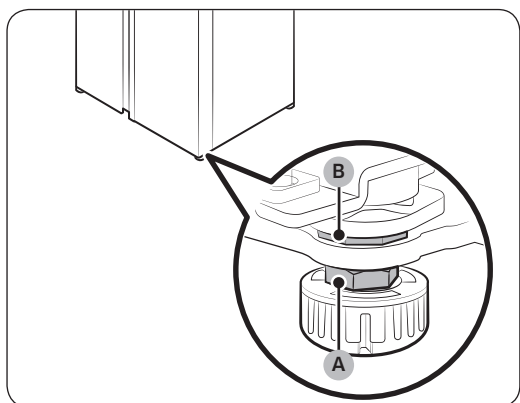
Inserire un cacciavite a lama piatta nel piedino di regolazione anteriore del lato frigorifero. Ruotare il piedino in senso orario per sollevare, in senso antiorario per abbassare.

Installazione

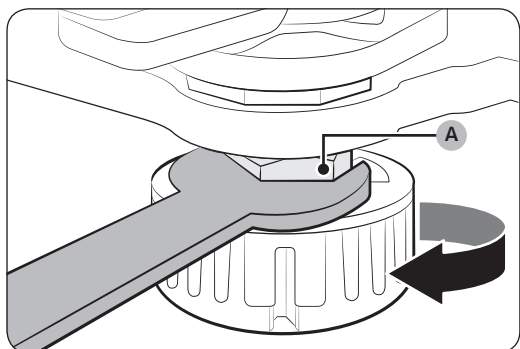
PASSAGGIO 5 Regolare l'altezza della porta così come lo spazio tra il frigorifero e il freezer

Per regolare l'altezza di una porta

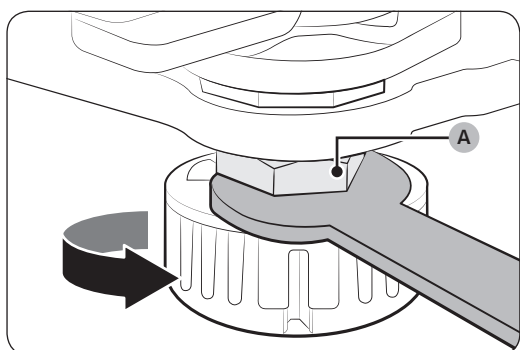
L'altezza di una porta può essere regolata usando il dado di fissaggio ed il dado di regolazione dell'altezza situato sotto ogni porta.



1. Aprire la porta per regolare, quindi individuare i due dadi (A) e (B) posti sul frontale della porta.



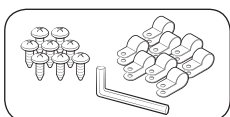
2. Con una chiave da 19 mm (in dotazione) ruotare il **dado di fissaggio (A)** in senso orario per allentarlo. Quindi aprire la porta ed eseguire le seguenti operazioni all'interno della porta.
 - Per sollevare la porta, ruotare il **dado di regolazione dell'altezza (B)** in senso antiorario.
 - Per abbassare la porta, ruotare il **dado di regolazione dell'altezza (B)** in senso orario.



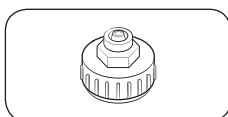
3. Al termine, serrare il **dado di fissaggio (A)** ruotandolo in senso anti orario.

PASSAGGIO 6 Collegare l'erogatore dell'acqua (solo modelli relativi)

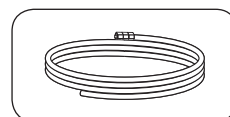
Parti e strumenti necessari



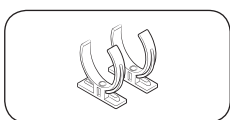
Viti ed elementi di fissaggio del tubo dell'acqua



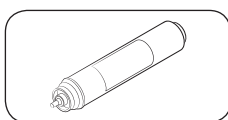
Accoppiatore (24 mm)



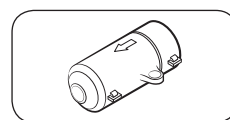
Tubo dell'acqua



Fermo del filtro dell'acqua

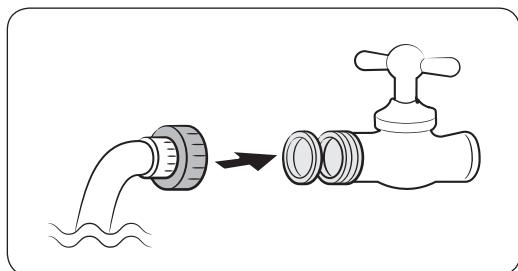


Filtro dell'acqua



Valvola di controllo

Installazione (linea dispenser esterno)



1. Assemblare la tubazione dell'acqua usando gli accoppiatori.
2. Chiudere la mandata principale dell'acqua quindi chiudere il rubinetto dell'acqua.
3. Collegare l'accoppiatore al rubinetto dell'acqua fredda.

⚠ ATTENZIONE

- Assicurarsi di aver collegato l'accoppiatore al rubinetto dell'acqua fredda. Il collegamento al rubinetto dell'acqua calda potrebbe provocare l'ostruzione del filtro dell'acqua ed il mancato funzionamento regolare.
- La garanzia del frigorifero non copre l'installazione della tubazione dell'acqua. L'installazione della tubazione dell'acqua è considerata a carico dell'utente a meno che il costo non sia compreso nel prezzo di acquisto.
- Samsung non si assume alcuna responsabilità per l'installazione della tubazione dell'acqua. In caso di perdite di acqua, contattare l'installatore della tubazione dell'acqua.
- La tubazione dell'acqua deve essere riparata da un tecnico specializzato. Qualora si riscontrino perdite di acqua, contattare un centro di assistenza autorizzato Samsung o l'installatore della tubazione dell'acqua.

Installazione

PASSAGGIO 7 Collegare un tubo dell'acqua (solo modelli relativi)

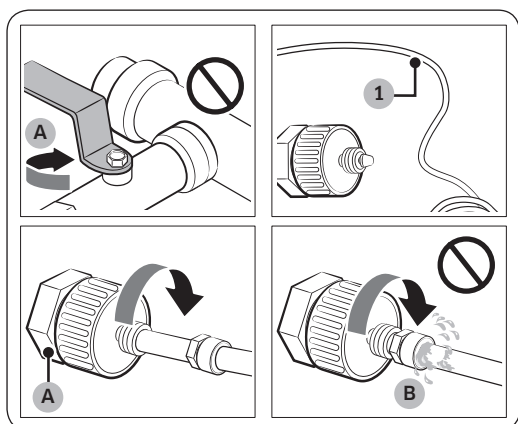
⚠ ATTENZIONE

- La tubazione dell'acqua deve essere collegata da un tecnico qualificato.
- La garanzia del frigorifero non copre l'installazione della tubazione dell'acqua. L'installazione della tubazione dell'acqua è considerata a carico dell'utente a meno che il costo non sia compreso nel prezzo di acquisto.
- Samsung non si assume alcuna responsabilità per l'installazione della tubazione dell'acqua. In caso di perdite di acqua, contattare l'installatore della tubazione dell'acqua.

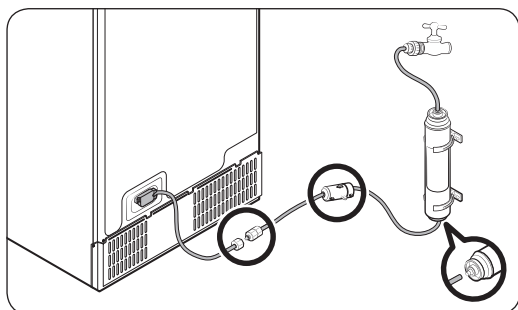
Per collegare la mandata dell'acqua fredda alla tubazione del filtro dell'acqua

⚠ ATTENZIONE

- Assicurarsi che il tubo di filtraggio dell'acqua sia collegato ad un rubinetto di mandata dell'acqua potabile fredda. Il collegamento alla mandata dell'acqua calda può causare il malfunzionamento del sistema di filtraggio.



- A. Chiudere la mandata dell'acqua principale
B. Nessuno spazio

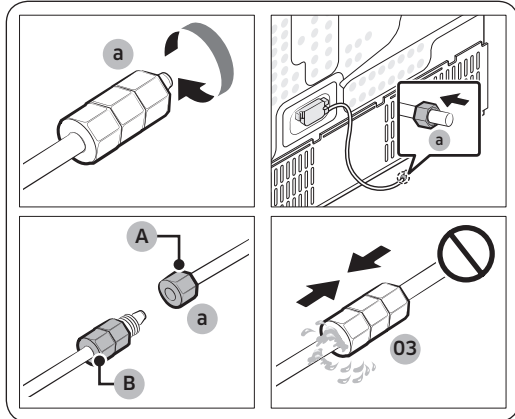


1. Chiudere la mandata dell'acqua agendo sulla valvola di chiusura principale.
2. Individuare la **mandata dell'acqua (1)** fredda potabile.
3. Seguire le indicazioni riportate in Installazione delle tubazioni per collegare i tubi dell'acqua.

📄 NOTA

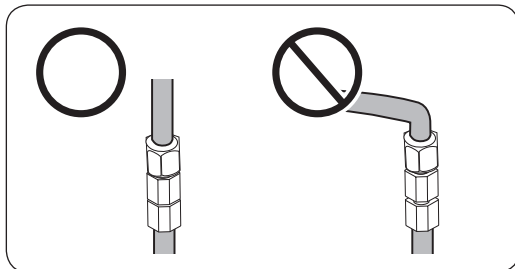
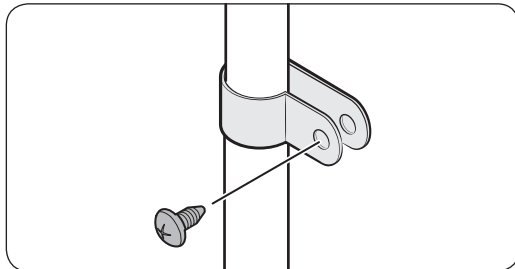
Utilizzare il nuovo set di tubi fornito in dotazione eliminando il precedente set senza riutilizzarlo.

Per collegare il filtro alla tubazione



A. Tubo dell'acqua dall'unità

B. Tubo dell'acqua dal kit



1. Svitare e rimuovere il **controdado (a)** dal tubo dell'acqua del frigorifero ed inserirlo nel tubo di filtraggio dell'acqua.
2. Serrare il **controdado (a)** per collegare il tubo di filtraggio ed il tubo dell'acqua.
3. Aprire la valvola di mandata principale e verificare eventuali perdite.
4. In caso non si riscontrino perdite, fluxare circa 10 litri d'acqua, o per 6-7 minuti, prima di utilizzare il frigorifero in modo da rimuovere eventuali impurità dal sistema di filtraggio dell'acqua.

5. Fissare il tubo dell'acqua al lavello o alla parete mediante un apposito fermo.

⚠ ATTENZIONE

- Non serrare il tubo con molta forza. Assicurarsi che il tubo non sia piegato o schiacciato.
- Non montare il tubo dell'acqua in alcuna parte del frigorifero. Ciò potrebbe danneggiare il frigorifero.

📄 NOTA

Qualora si decida di riposizionare il frigorifero dopo aver collegato il tubo dell'acqua, accertarsi che la giunzione della tubazione sia dritta.



Installazione

Per riparare la tubazione dell'acqua

ATTENZIONE

La tubazione dell'acqua deve essere riparata da un tecnico specializzato. Qualora si riscontrino perdite di acqua, contattare un centro di assistenza autorizzato Samsung o l'installatore della tubazione dell'acqua.

Sistema di filtraggio ad osmosi inversa

La pressione dell'acqua del sistema di erogazione verso un sistema di filtraggio ad osmosi inversa deve essere compresa tra 241 kPa e 827 kPa.

La pressione dell'acqua del sistema di filtraggio ad osmosi inversa verso la tubazione dell'acqua fredda deve essere di almeno 276 kPa. Se la pressione dell'acqua è inferiore a quanto previsto:

- Controllare se il filtro sedimenti nel sistema a osmosi inversa è bloccato. Sostituire il filtro se necessario.
- Riempire il serbatoio dell'acqua del sistema ad osmosi inversa con acqua.
- Se il frigorifero ha un filtro dell'acqua, questo può ridurre la pressione dell'acqua se usato insieme a un sistema a osmosi inversa. Rimuovere il filtro dell'acqua.

Per maggiori informazioni sull'assistenza, contattare un servizio di assistenza idraulica qualificato.

NOTA

IL FILTRO DELL'ACQUA DEVE ESSERE INSTALLATO.

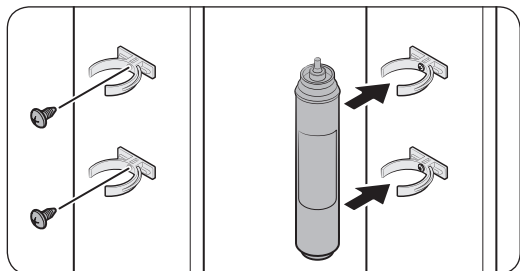
- Accertarsi di installare il filtro dell'acqua.
- Il mancato montaggio del filtro dell'acqua potrebbe consentire a microparticelle di impurità (sabbia, limo) contenute nell'acqua di entrare nelle tubazioni in ingresso provocando malfunzionamenti del sistema.



Ordinare un nuovo filtro

Per acquistare un nuovo filtro d'acqua (tipo parte: **HAFEX/EXP**), rivolgersi al Centro assistenza Samsung di zona.

Per montare il filtro dell'acqua



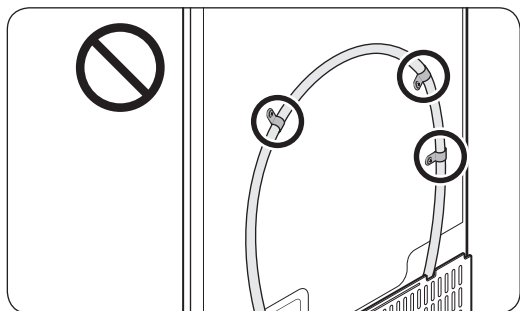
1. Collegare i **fermi** (x2) nelle apposite posizioni al di sotto del lavello, ad esempio. Quindi fissare i **fermi** saldamente usando le viti.
2. Inserire il **filtro dell'acqua** nei fermi superiore ed inferiore nella direzione corretta. Verificare la direzione verticale del **filtro dell'acqua**.

NOTA

Se il filtro è installato in orizzontale, al suo interno può rimanere dell'acqua. Pertanto, si consiglia una installazione verticale.

ATTENZIONE


Non montare il filtro dell'acqua in alcuna parte del frigorifero. Ciò potrebbe danneggiare il frigorifero.

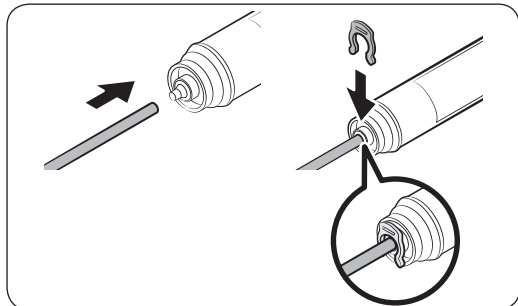
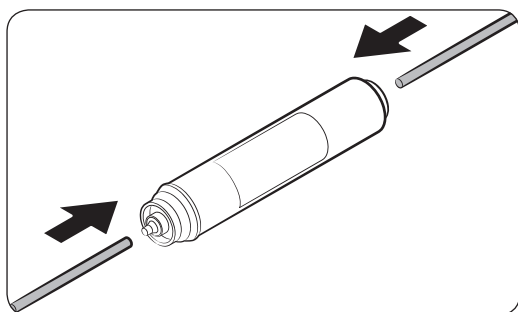


Installazione

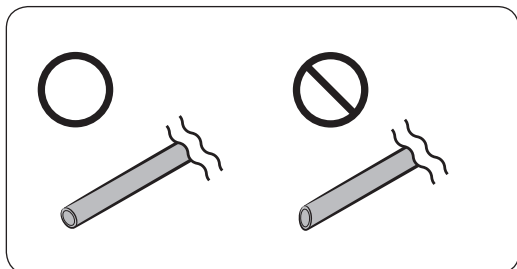
Sostituzione del filtro dell'acqua (solo modelli relativi)

⚠ ATTENZIONE

- Non utilizzare filtri dell'acqua di terze parti. Usare solo filtri approvati da Samsung.
- L'uso di altri filtri compatibili potrebbe provocare perdite e danneggiare il frigorifero, provocando scariche elettriche. Samsung non può essere ritenuta responsabile per eventuali danni derivanti dall'uso di filtri di terze parti.
- L'icona relativa alla sostituzione del filtro dell'acqua () lampeggia ad indicare che è arrivato il momento di sostituire il filtro dell'acqua.



1. Chiudere il rubinetto di carico dell'acqua.
2. Collegare completamente la tubazione di carico dell'acqua al lato ingresso del filtro.
3. Collegare il tubo del dispenser al lato uscita del filtro.
4. Verificare la presenza di eventuali perdite. In assenza di perdite, fissare i tubi con i fermi.
5. Montare il filtro dell'acqua al suo posto e fissarlo con i fermi.
6. Ripristinare l'allarme di sostituzione del filtro dell'acqua (per maggiori istruzioni, vedere la sezione "Ripristinare o escludere l'allarme di sostituzione del filtro dell'acqua (solo modelli relativi)" a pagina 48).
7. Una volta effettuata la sostituzione, flussare 10 litri di acqua (o per 6 - 7 minuti) al fine di rimuovere eventuali impurità dalla tubazione.



⚠ ATTENZIONE

Nel regolare la lunghezza della tubazione dell'acqua, assicurarsi di smussare i bordi taglienti al giusto angolo. Ciò al fine di prevenire eventuali perdite.

📄 NOTA

- Un filtro appena installato potrà provocare una breve fuoriuscita di acqua. Ciò è dovuto alla presenza di aria nella tubazione.
- Il processo di sostituzione può provocare la fuoriuscita di acqua dal frigorifero sul pavimento. Se ciò dovesse accadere, asciugare con un panno asciutto.

PASSAGGIO 8 Impostazioni iniziali

Completando i seguenti passaggi, il frigorifero sarà pienamente operativo.

1. Inserire il cavo di alimentazione in una presa elettrica a muro per accenderlo.
2. Aprire la porta e controllare che la luce interna si sia accesa.
3. Impostare la temperatura sul valore più freddo e attendere un'ora. Il freezer si raffredderà moderatamente e il motore girerà regolarmente.
4. Attendere fino a quando il frigorifero abbia raggiunto la temperatura impostata. Il frigorifero è ora pronto per l'uso.

PASSAGGIO 9 Controllo finale

Al termine dell'installazione, accertarsi che:

- Il frigorifero sia collegato ad una presa elettrica e sia dotato di una opportuna messa a terra.
- Il frigorifero sia installato su una superficie piana e livellata con sufficiente spazio dalla parete o dal mobile.
- Il frigorifero sia livellato e stabilmente posizionato sul pavimento.
- La porta si apra e si chiuda liberamente e la luce interna si accenda automaticamente all'apertura della porta.

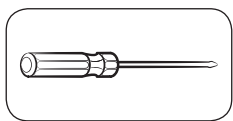
Installazione

Rimozione della porta per facilitare il passaggio

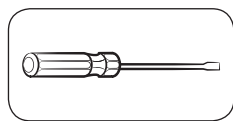
Qualora non si riesca a far passare il frigorifero attraverso una soglia a causa delle sue dimensioni, seguire le istruzioni di seguito:

Strumenti necessari (non forniti)

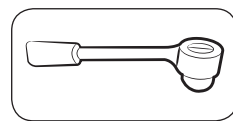
Tali strumenti vengono utilizzati per la rimozione delle porte.



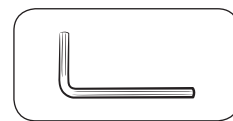
Cacciavite a croce



Cacciavite piatto (-)

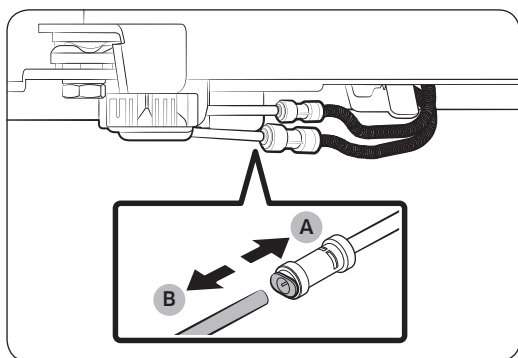
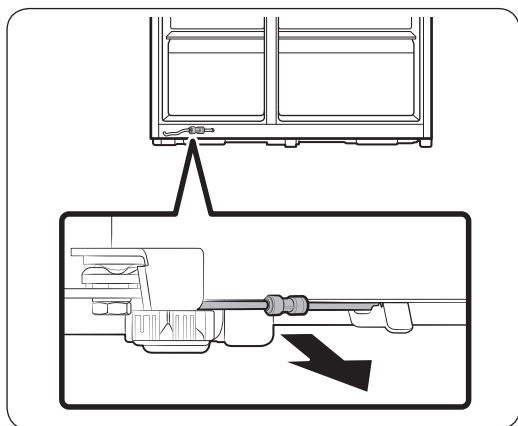


Chiave a bussola
(10 mm)



Chiave a brugola
(5 mm)

Scollegare il tubo dell'acqua.



1. Dalla parte posteriore in fondo del frigorifero, estrarre il tubo dell'acqua verso avanti.

NOTA

La tubazione del frigorifero è una tubazione a circolazione d'acqua che collega la mandata dell'acqua con il sistema di filtraggio del frigorifero.

2. Per scollegare le tubazioni, tenere premuto l'accoppiatore trasparente (A) e staccare il tubo dell'acqua (B).

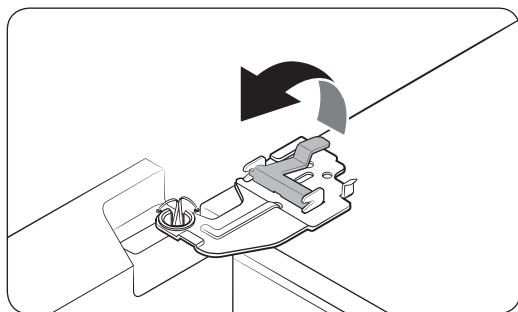
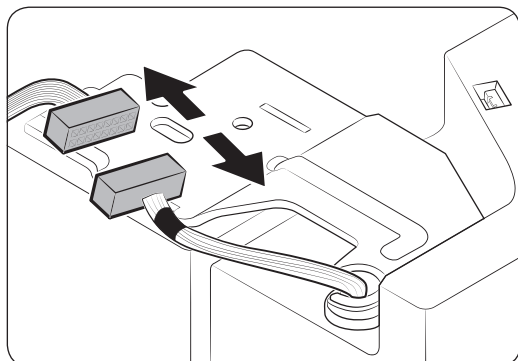
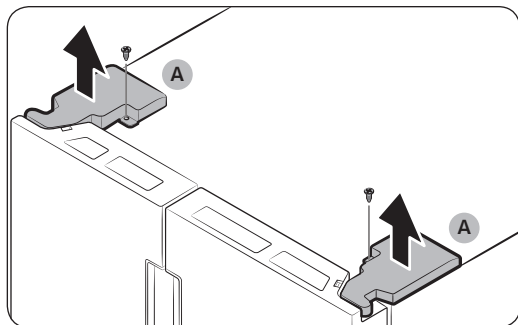
ATTENZIONE

Non applicare una forza eccessiva sull'accoppiatore. Potrebbe rompersi.

Staccare le porte

⚠ ATTENZIONE

Le porte potrebbero cadere danneggiandosi durante una delle fasi successive. Al fine di prevenire un incidente, prestare la massima cautela durante l'esecuzione dei passaggi successivi.



1. Usare un cacciavite a croce per svitare i **copri cerniera (A)** situati sulla sommità di ogni porta.
2. Aprire le porte per allentare le cerniere e rimuoverne i coperchi. Una volta rimossi i coperchi, chiudere le porte.

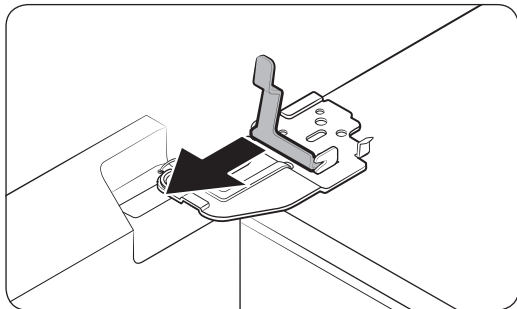
3. Scollegare i collegamenti elettrici.

4. Sollevare delicatamente il fermo.

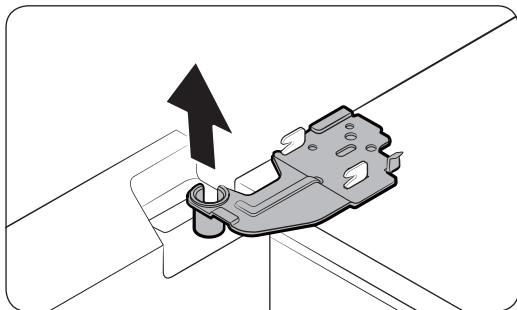
📄 NOTA

Al fine di prevenire eventuali danni al fermo o provocare ferite, non sollevare il fermo con forza.

Installazione



5. Tirare il fermo per rimuoverlo.



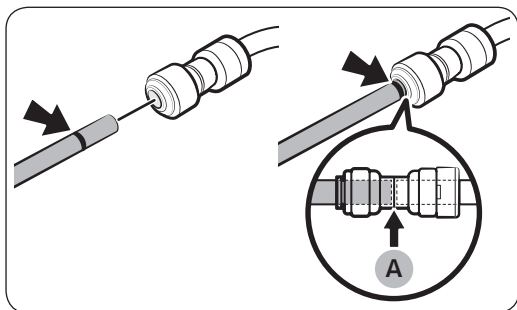
6. Aprire la porta di 90 gradi. Trattenendo la porta rimuovere la cerniera.

⚠ ATTENZIONE

Rimuovendo la cerniera senza trattenere la porta, la porta potrebbe cadere e ferire qualcuno.

Ricollegare i tubi dell'acqua

Una volta fatto passare il frigorifero dalla porta, ricollegare i tubi dell'acqua.



A. Centro del giunto trasparente

⚠ ATTENZIONE

- Assicurarsi che i tubi dell'acqua siano collegati rispettando le colorazioni
- Per evitare eventuali perdite, ogni tubo dell'acqua deve essere inserito completamente fino al centro dell'accoppiatore trasparente
- Dopo aver collegato i tubi dell'acqua, spingerli sotto l'armadiatura e disporli sul gancio.

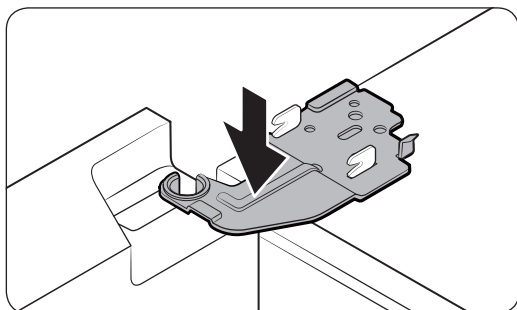
Rimontaggio delle porte

⚠ ATTENZIONE

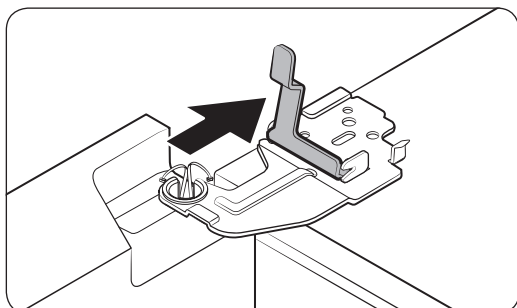
- Prima di rimontare le porte, assicurarsi che tutti i connettori elettrici siano correttamente collegati.
- La porta del freezer deve essere rimontata per prima.
- Prestare attenzione durante la rimozione della porta a non lasciarla cadere su di sé.
- Prestare attenzione a non graffiarla.



1. Inserire la porta del freezer nella cerniera posta sul fondo del frigorifero.

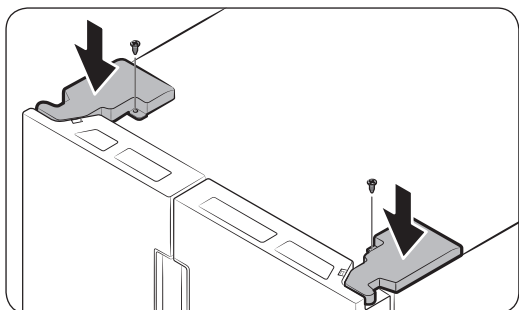
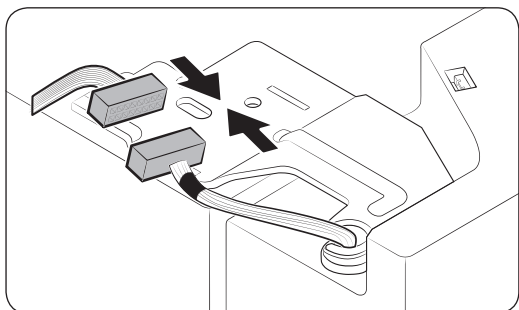
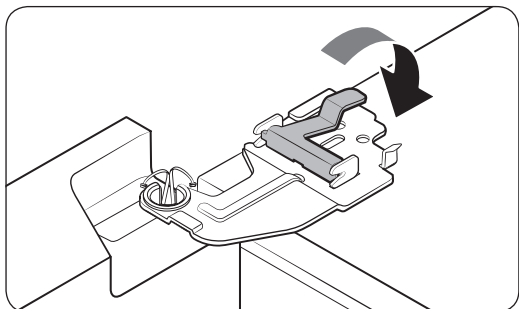


2. Portare la cerniera in posizione, quindi inserirla nel foro della porta.



3. Inserire il fermo nella direzione della freccia.

Installazione



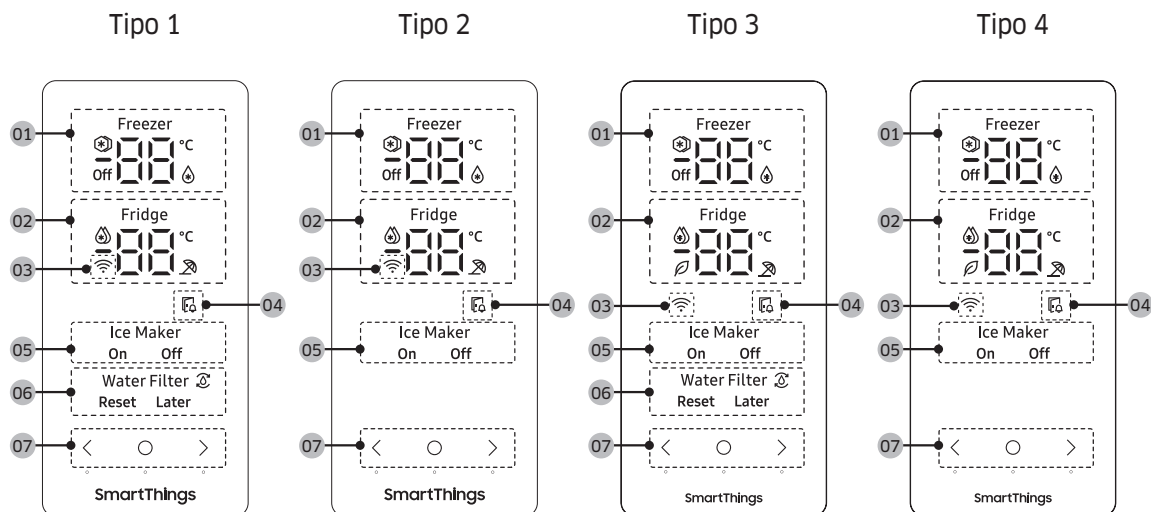
4. Premere il fermo verso dietro come mostrato in figura.

5. Collegare i collegamenti elettrici.

6. Inserire i coperchi delle cerniere iniziando dai lati anteriori per primo, quindi serrare le viti. Usare un cacciavite a croce per questa operazione.






Funzionamento

Pannello funzioni



<p>01 Spia freezer</p>	<ul style="list-style-type: none"> • Visualizza le impostazioni correnti o desiderate della temperatura del freezer. • indica che la funzione Congelamento rapido è attiva. • Indica che il freezer opera in modalità Frigo. • Off indica che il freezer è spento.
<p>02 Spia frigorifero</p>	<ul style="list-style-type: none"> • Visualizza le impostazioni correnti o desiderate della temperatura del frigo. • indica che la funzione Raffreddamento rapido è attiva. • indica che la funzione Vacanze è attiva. • L'icona viene visualizzata durante l'uso della AI Energy Mode. La AI Energy Mode può essere attivata e disattivata nella app SmartThings. (solo modelli relativi)
<p>03 Indicatore di connessione alla rete</p>	<ul style="list-style-type: none"> • Questa icona indica che il frigorifero è connesso alla rete. • È possibile controllare e monitorare il frigorifero mediante la app SmartThings. Per ulteriori informazioni, consultare la sezione SmartThings.
<p>04 Funzione allarme porta aperta</p>	<p>Questa spia lampeggia qualora si innesca un allarme ad indicare che la porta è rimasta aperta per oltre 2 minuti.</p>
<p>05 Spia Ice Maker</p>	<ul style="list-style-type: none"> • Visualizza lo stato dell'ice maker. • Per consentire la produzione di ghiaccio, è necessario attivare l'ice maker.







Funzionamento



06 Spia accesa del filtro dell'acqua (solo modelli relativi)	<ul style="list-style-type: none"> •  indica che è necessario sostituire il filtro dell'acqua. • Alla comparsa dell'icona , sostituire il filtro dell'acqua e ripristinare l'allarme di sostituzione del filtro o ripristinare l'allarme prima e costituire il filtro in un secondo tempo (per maggiori informazioni, vedere la sezione "Ripristinare o escludere l'allarme di sostituzione del filtro dell'acqua (solo modelli relativi)" a pagina 48).
07 Tasti	<ul style="list-style-type: none"> • Quando il display è spento, premere un tasto qualsiasi per risvegliarlo. • Usare  per selezionare il frigorifero o il freezer e  o  per selezionare la temperatura o la funzione desiderata per il comparto selezionato.

NOTA






- Il pannello di controllo è progettato per rimanere spento quando il frigorifero non è in uso. Si attiva e si illumina aprendo la porta o premendo i tasti.
- Se la porta rimane aperta per oltre 5 minuti, la luce interna lampeggia per 5 minuti e poi si spegne. Questo indica alle persone con deficit uditivo che la porta è rimasta aperta. Notare che tale funzione è normale.

Impostare la temperatura o la funzione desiderata

1. Premere un tasto qualsiasi (,  o ) per risvegliare il display.
 - Questo passaggio potrebbe non essere pertinente in alcuni modelli.
2. Premere  per selezionare il frigorifero o il freezer.
 - La spia del comparto selezionato lampeggia.
 - Il simbolo dei gradi Centigradi (°C) non lampeggia.
3. Premere  o  per selezionare la temperatura o funzione desiderata.
 - Vedere la tabella delle possibili selezioni per ogni comparto.

Fridge (Frigo)	<ul style="list-style-type: none"> • Selezione disponibile:  (Raffreddamento rapido) ↔ 1 °C ↔ 2 °C ↔ 3 °C ↔ 4 °C ↔ 5 °C ↔ 6 °C ↔ 7 °C ↔  (Vacanze) • Raffreddamento rapido accelera il processo di raffreddamento attivando la massima velocità di ventilazione. Il frigorifero continua a funzionare al massimo per due ore e mezza per poi tornare alla temperatura precedente. • Se ci si assenta per un lungo periodo di tempo per una vacanza o un viaggio di lavoro o non si intende utilizzare il frigorifero per diverso tempo, usare la modalità Vacanze. La temperatura del frigorifero verrà impostata sotto i 15 °C, ma il freezer rimarrà attivo così come precedentemente impostato.
-----------------------	---

Freezer

- Selezione disponibile:  (Congelamento rapido) ↔ -23 °C ↔ -22 °C ↔ -21 °C ↔ -20 °C ↔ -19 °C ↔ -18 °C ↔ -17 °C ↔ -16 °C ↔ -15 °C ↔  (Frigo) ↔ **Off**
- La funzione Congelamento rapido accelera il processo di congelamento attivando la massima velocità di ventilazione. Il freezer continua a funzionare al massimo per 50 ore quindi torna alla temperatura precedente. Per congelare grandi quantità di cibo, attivare la funzione Congelamento rapido per almeno 20 ore prima di inserire il cibo nel freezer.
- Selezionando  (Frigo), il freezer opera come un frigorifero ad una temperatura di 3 °C.
- Selezionando **Off**, il freezer si spegne.
- Prima di selezionare  (Frigo) o **Off** vuotare la vaschetta di raccolta del ghiaccio. Dopo 15 secondi dalla selezione di  (Frigo) o **Off**, il ice maker inizierà ad erogare eventuale ghiaccio rimasto nella vaschetta di raccolta del ghiaccio.

AVVERTENZA

- Non inserire bottiglie contenenti liquidi nel freezer mentre si trova in stato di Frigo. Deselezionando la modalità Frigo, e tornando il freezer alla modalità freezer originaria, il liquido contenuto nelle bottiglie di vetro ne provocherà la rottura o lo scoppio nel freezer.
- Accertarsi di estrarre i cibi congelati dal freezer prima di attivare la funzione Frigo. I cibi congelati si scongeleranno e si guasteranno con l'aumentare della temperatura.
- Accertarsi di rimuovere i cibi che non si desidera congelare prima di deselezionare la modalità Frigo ed usare il freezer per congelare.

NOTA

- L'uso della funzione Congelamento rapido comporta un aumento del consumo energetico del frigorifero. Disattivarla qualora non sia necessaria, riportando il freezer alla temperatura originaria.
- Quando il freezer non è in modalità Off, la sua temperatura verrà mantenuta sotto i 15 °C, ma il frigo rimarrà attivo come precedentemente impostato.
- Non conservare cibi o bevande nel frigorifero quando il freezer è impostato a **Off**.
- Se si intende usare il freezer in modalità freezer, si consiglia fortemente di usare contenitori in plastica per conservare i cibi, in particolare le verdure.

4. Attendere 5 secondi per confermare la selezione.
 - La spia del comparto selezionato smette di lampeggiare.

NOTA

L'uso delle funzioni Raffreddamento rapido o Congelamento rapido aumenta il consumo energetico.

Funzionamento

Attivare o disattivare l'Ice maker.

È possibile attivare l'ice maker automatico nel freezer.

1. Premere un tasto qualsiasi (<, ○ o >) per risvegliare il display.
 - Questo passaggio potrebbe non essere pertinente in alcuni modelli.
2. Premere ○ fino a quando la spia dell'ice maker inizia a lampeggiare.
3. Premere < o > per attivare o disattivare l'ice maker.
 - Premere < per attivare la funzione.
 - Premere > per disattivare la funzione.
4. Attendere 5 secondi o premere ○ per confermare la selezione.
 - La spia dell'Ice Maker smette di lampeggiare.

Ripristinare o escludere l'allarme di sostituzione del filtro dell'acqua (solo modelli relativi)

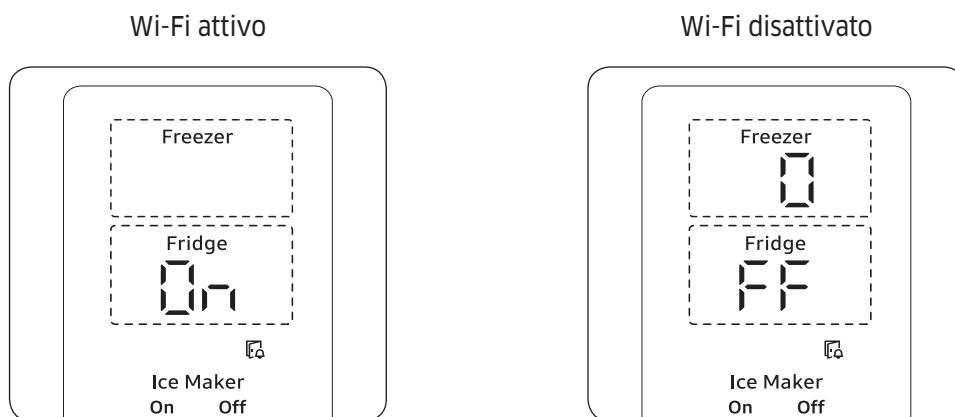
L'icona relativa alla sostituzione del filtro dell'acqua (☼) lampeggia ad indicare che è arrivato il momento di sostituire il filtro dell'acqua. È possibile procedere alla immediata sostituzione del filtro dell'acqua e ripristinare il relativo allarme, o escludere l'allarme ed effettuare la sostituzione del filtro in un secondo tempo.

1. Premere un tasto qualsiasi (<, ○ o >) per risvegliare il display.
 - Questo passaggio potrebbe non essere pertinente in alcuni modelli.
2. Premere ○ fino a quando la spia Filtro acqua inizia a lampeggiare.
3. Premere < o > per selezionare **Reset** o **Later (In seguito)**.
 - Qualora si sia effettuata la sostituzione del filtro dell'acqua, premere < per ripristinare l'allarme di sostituzione del filtro dell'acqua.
 - Per effettuare la sostituzione del filtro dell'acqua in un secondo momento ed escludere l'allarme, premere >.
4. Attendere 5 secondi o premere ○ per confermare la selezione.
 - La spia Filtro acqua smette di lampeggiare.

Attivare o disattivare il Wi-Fi.

Per attivare o disattivare il Wi-Fi, tenere premuto il tasto ○ o > per 10 secondi. Il display mostra lo stato del Wi-Fi per 5 secondi (come mostrato in figura).

- ○: Solo modelli RS6*A*
- >: Solo modelli RS6*C*



NOTA

- Per collegare il frigorifero alla app SmartThings è necessario attivare il Wi-Fi.
- Per ulteriori informazioni, consultare la sezione **SmartThings**.

Funzionamento

SmartThings

Installazione

Visitare il Google Play Store, il Galaxy Apps o il Apple App Store e cercare "SmartThings". Scaricare e installare la app SmartThings fornita da Samsung Electronics sul proprio dispositivo smart.

NOTA

- La versione del software di supporto della app SmartThings è soggetta a variazioni secondo le politiche di supporto del SO fornito dal produttore. Inoltre, come per la app SmartThings o le funzioni supportate da essa, le nuove politiche di aggiornamento dell'applicazione della versione del SO esistente possono essere sospese per motivi di uso o sicurezza.
- La app SmartThings è soggetta a variazioni senza preavviso al fine di migliorarne l'uso o le prestazioni. Dal momento che la versione del SO del telefono mobile viene aggiornata annualmente, anche la app SmartThing viene costantemente aggiornata secondo l'ultimo SO. Per eventuali domande riguardanti quanto espresso sopra, inviare una email a st.service@samsung.com.
- Tra i sistemi di crittografia consigliati vi sono WPA/TKIP e WPA2/AES. Eventuali protocolli di autenticazione Wi-Fi nuovi o non standard non sono supportati.
- Le reti wireless possono essere influenzate dagli ambienti di comunicazione wireless circostanti.
- Se il vostro provider di servizi internet registra l'indirizzo MAC dei PC o dei modem ai fini di una identificazione, il vostro frigorifero Smart Samsung potrebbe non riuscire a collegarsi ad Internet. In tale caso, contattare il proprio provider di servizi internet per richiedere assistenza.
- Le impostazioni del firewall del vostro sistema di rete possono impedire al vostro frigorifero Samsung Smart di accedere ad Internet. Contattare il proprio provider di servizi internet per richiedere assistenza. Qualora tale sintomo persista, contattare un Centro di assistenza autorizzato o un rivenditore Samsung.
- Per configurare le impostazioni del router wireless (AP), vedere il manuale dell'utente del router.
- I frigoriferi Smart Samsung supportano sia le reti Wi-Fi 2.4 GHz con IEEE 802.11 b/g/n e i protocolli Soft-AP (IEEE 802.11 n è sconsigliata).
- I router Wi-Fi non approvati possono non riuscire a collegarsi ai frigoriferi Samsung Smart dotati di questa funzione.



Account Samsung

Per utilizzare la app è necessario registrare un proprio account Samsung. Qualora non si disponga di un account Samsung, seguire le istruzioni visualizzate sullo schermo per crearne uno gratuito.

Introduzione

Accendere il dispositivo da collegare, eseguire la app SmartThings sul proprio telefono e seguire le istruzioni riportate sotto.

Alla comparsa di un messaggio che indica l'individuazione di un nuovo dispositivo, premere **ADD NOW (AGGIUNGI ORA)**.

Qualora non compaia alcun messaggio, premere il tasto **+** e selezionare il dispositivo da connettere tra quelli riportati nell'elenco dei dispositivi disponibili.

Se il proprio dispositivo non compare nell'elenco **Supported Devices (Dispositivi supportati)**, aggiungere il dispositivo manualmente selezionando il tipo di dispositivo (Frigorifero) ed in seguito il modello specifico.

Seguire le istruzioni visualizzate nella app per impostare il dispositivo. Una volta terminata l'impostazione, il frigorifero comparirà come "scheda" nella schermata **Devices (Dispositivi)**.

App Frigorifero

Controllo integrato

È possibile monitorare e controllare il proprio frigorifero in casa così come a distanza.


- Selezionare l'icona del frigorifero nella Dashboard SmartThings o l'icona Dispositivi in basso nella Dashboard, quindi selezionare la "scheda" del frigorifero per accedere alla pagina del proprio Frigorifero.
- Verificare lo stato operativo o le notifiche dal proprio frigorifero e cambiare le opzioni o impostazioni se necessario.

NOTA

Alcune opzioni o impostazioni del frigorifero potrebbero non essere disponibili per il controllo da remoto.

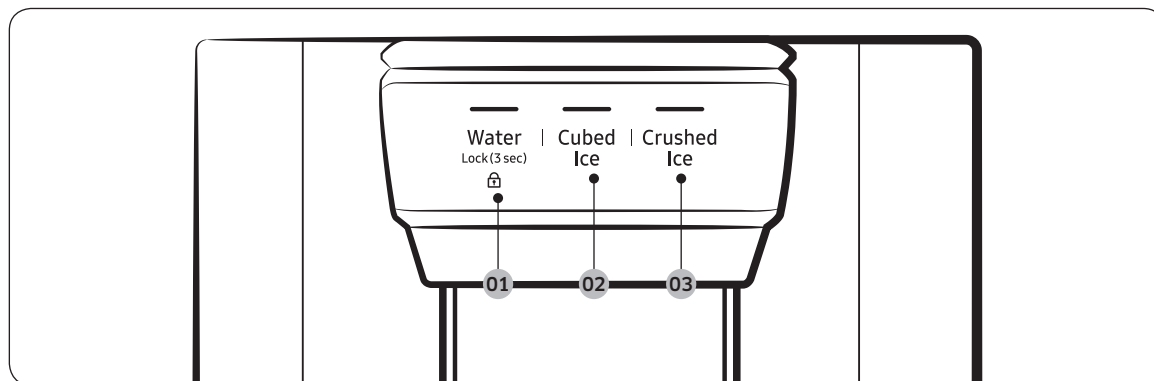


Funzionamento

Categoria	Elemento	Descrizione
Monitora e Controlla	Temperatura frigorifero	È possibile regolare a piacere la temperatura del frigorifero.
	Raffreddamento rapido	È possibile attivare e disattivare la modalità Raffreddamento rapido, e controllare le impostazioni correnti.
	Sensore temperatura freezer	È possibile regolare a piacere la temperatura del freezer.
	Congelamento rapido	È possibile attivare e disattivare la modalità Congelamento rapido, e controllare le impostazioni correnti.
	Ice maker *	Per attivare/disattivare l'ice maker
Allarmi	Temperatura insolitamente elevata	Questo allarme è attivato quando il frigorifero o il freezer hanno una temperatura insolitamente elevata.
	Porta aperta	Questo allarme viene innescato quando la porta del frigo o del freezer rimangono aperte per più di 2 minuti.
	Sostituzione del filtro dell'acqua	Questo allarme ricorda all'utente che il filtro dell'acqua deve essere sostituito.
AI Energy Mode *	<p>E' possibile attivare e disattivare la AI Energy Mode nel menu Energy della app SmartThings.</p> <p>Permette di controllare lo stato della AI Energy Mode nella app SmartThings. In alcuni modelli l'icona  viene visualizzata nel pannello di controllo ad indicare che la AI Energy Mode è attiva (solo modelli relativi).</p> <p>L'attivazione della AI Energy Mode aumenta i consumi energetici ma riduce al contempo le prestazioni di raffreddamento.</p>	

* solo modelli relativi

Pannello del dispenser (solo modelli relativi)



01 Water (Acqua) / Lock (Blocco)

02 Cubed Ice (Ghiaccio a cubetti)

03 Crushed Ice (Ghiaccio tritato)

01 Acqua / Blocco (3 sec)

Water (Acqua)	Per erogare acqua fredda premere Water (Acqua) . Si accende la relativa spia.
Lock (Blocco) (Pannello dispenser / Leva dispenser)	Per prevenire l'uso dei tasti del pannello di controllo e della leva del dispenser, tenere premuto il tasto Water (Acqua) per più di 3 secondi. Tenendo nuovamente premuto il tasto per più di 3 secondi, il blocco del dispenser verrà disattivato. NOTA Il Lock (Blocco) sul pannello del dispenser non influenza i controlli del pannello principale. Per bloccare il pannello principale, usare la funzione Blocco controlli sul pannello principale.

02 Cubed Ice (Ghiaccio a cubetti)

Cubed Ice (Ghiaccio a cubetti)	Premere Cubed Ice (Ghiaccio a cubetti) per erogare ghiaccio a cubetti. Si accende la relativa spia.
--------------------------------	--

03 Crushed Ice (Ghiaccio tritato)

Crushed Ice (Ghiaccio tritato)	Premere Crushed Ice (Ghiaccio tritato) per erogare ghiaccio tritato. Si accende la relativa spia.
--------------------------------	--

Funzionamento

Funzioni speciali

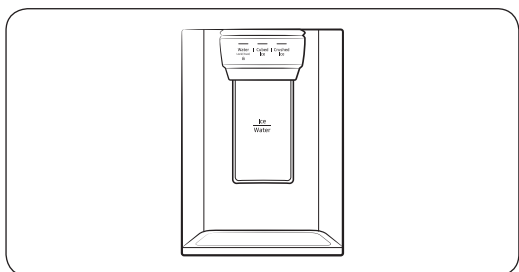
Il frigorifero è dotato di alcuni dispositivi comodi per l'utente.

Dispenser di acqua/ghiaccio (solo modelli relativi)

Usando il dispenser è possibile erogare acqua con o senza ghiaccio.

Il dispenser dell'acqua offre 3 opzioni: acqua fredda, ghiaccio in cubetti e ghiaccio tritato. Per erogare acqua fredda, premere **Water (Acqua)** sul pannello del dispenser. Posizionare un bicchiere sotto il dispenser e premere la leva di erogazione.

Per erogare acqua con ghiaccio



1. Dopo aver attivato il Ice Maker, premere **Cubed Ice (Ghiaccio a cubetti)** o **Crushed Ice (Ghiaccio tritato)** per selezionare il tipo di ghiaccio desiderato.
2. Posizionare un bicchiere sotto il dispenser e premere la **leva del dispenser** con il bicchiere. Il ghiaccio verrà erogato dal dispenser.
3. Premere **Water (Acqua)** per selezionare acqua.
4. Premere la **leva del dispenser** con il bicchiere. L'acqua verrà erogata dal dispenser.

NOTA

- Il dispenser smetterà di erogare tenendo premuto la sua leva per circa 1 minuto. Per erogare una quantità maggiore di acqua, rilasciare la leva e spingerla nuovamente.
- Assicurarsi che il bicchiere sia allineato al dispenser in modo da prevenire una fuoriuscita dell'acqua.
- Qualora non si utilizzi il dispenser dell'acqua per 2-3 giorni, la prima acqua erogata potrebbe avere un odore o un sapore insoliti. Ciò non indica un guasto al sistema. Buttare i primi 1-2 bicchieri di acqua.

Ice Maker (solo modelli relativi)

Il frigorifero è dotato di un ice maker incorporato in grado di erogare automaticamente il ghiaccio in modo da poter godere di acqua filtrata con ghiaccio in cubetti o tritato.

Produzione di ghiaccio

Una volta installato il frigorifero e collegato alla presa elettrica, seguire queste istruzioni per assicurarsi che venga prodotto correttamente il ghiaccio e che la vaschetta del ghiaccio sia sempre piena:

1. Lasciare il frigorifero in funzione per almeno 24 ore in modo da garantire prestazioni ottimali.
2. Versare da 4 a 6 cubetti di ghiaccio in un bicchiere.
3. Attendere altre 8 ore ed estrarre altri 4-6 cubetti di ghiaccio.
4. Attendere altre 16 ore e estrarre il primo bicchiere pieno di ghiaccio.

NOTA

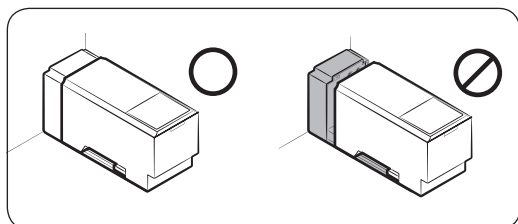
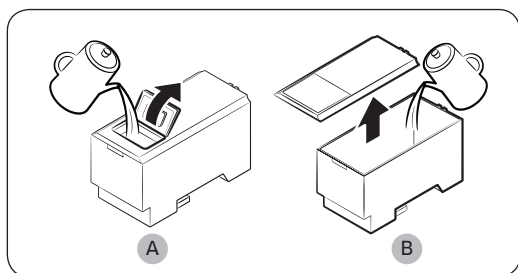
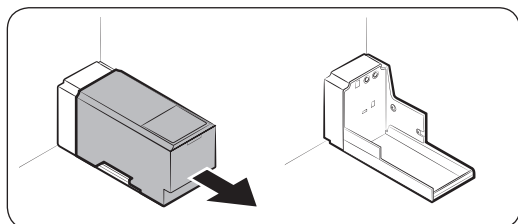
- Consumando tutto il ghiaccio in una sola volta, attendere 8 ore prima di poter estrarre altri 4-6 cubetti di ghiaccio. Ciò garantirà che la vaschetta di raccolta del ghiaccio venga riempita correttamente con ghiaccio.
- I cubetti di ghiaccio generati rapidamente possono sembrare bianchi e ciò è da considerarsi normale.

ATTENZIONE


Erogare del ghiaccio in base alla dimensione della tazza.

- Erogandone una quantità eccessiva, il ghiaccio potrebbe cadere sul pavimento e provocare lesioni alle persone.
- Il ghiaccio accumulandosi potrebbe bloccare la bocchetta di erogazione.

Per riempire il serbatoio dell'acqua (solo modelli relativi)



Al primo utilizzo, pulire l'interno del serbatoio d'acqua ed asciugarlo con cura.

1. Afferrarlo con entrambe le mani sul lato anteriore e farlo scorrere come mostrato.
 2. Aprire la parte anteriore (A) del coperchio o l'intero coperchio (B) e riempire il serbatoio con un massimo di 5 L di acqua.
-  **ATTENZIONE**
- Non superare la linea massima. Fuoriuscite di acqua.
 - Riempire solo con acqua potabile.
3. Reinserrire il serbatoio dell'acqua e rimontarlo nel meccanismo del dispenser. Assicurarsi che il lato anteriore (con il coperchio anteriore) del serbatoio sia rivolto verso avanti.

Funzionamento

⚠ ATTENZIONE

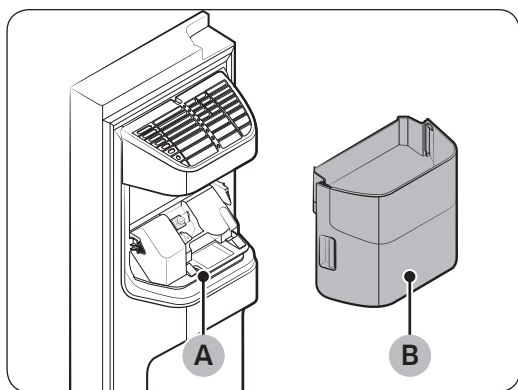
- Assicurarsi che il serbatoio dell'acqua sia alloggiato correttamente sul ripiano. In caso contrario, il serbatoio dell'acqua potrebbe non funzionare correttamente.
- Non usare il frigorifero senza aver inserito il serbatoio dell'acqua. Ciò potrebbe influenzare le prestazioni di raffreddamento.
- Riempire il serbatoio solo con acqua potabile, minerale o purificata. Non utilizzare altri tipi di liquidi.
- Usare attenzione nello spostare il serbatoio pieno. Una caduta accidentale potrebbe provocare lesioni fisiche.
- Non tentare di smontare la pompa interna. In caso di danneggiamento della pompa interna o di un suo distacco dal serbatoio dell'acqua, il dispenser non funzionerà correttamente.

Al primo utilizzo

- Premere la leva di erogazione del dispenser per circa 10 secondi in modo da far fuoriuscire aria dalle tubazioni del sistema di erogazione dell'acqua.
- Buttare i primi sei bicchieri di acqua in modo da eliminare eventuali impurità contenute all'interno del sistema di erogazione dell'acqua.

Produzione ghiaccio (solo modelli relativi)

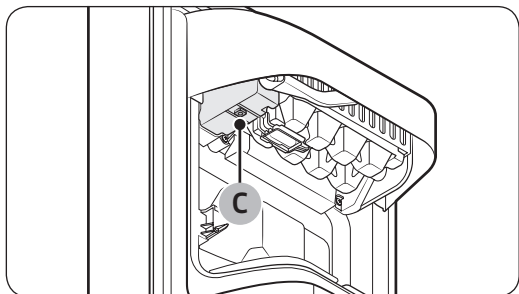
Il frigorifero è dotato di una macchina di produzione del ghiaccio incorporata in grado di erogare automaticamente il ghiaccio in modo da poter godere di cubetti di ghiaccio o ghiaccio tritato di acqua filtrata secondo le proprie preferenze.



Se non viene prodotto alcun cubetto di ghiaccio, controllare prima il funzionamento dell'ice maker.

Per controllare l'ice maker.

1. Afferrare delicatamente la **vaschetta della macchina del ghiaccio (B)** con entrambe le mani e rimuoverla dallo **scivolo del ghiaccio (A)**.
2. Verificare se la vaschetta della macchina del ghiaccio contenga del ghiaccio nella forma prescelta.



3. Premere il **tasto (C)** sul fondo dell'Ice maker. Premendo il pulsante di estrazione si udirà un suono (ding-dong).
4. Se l'ice maker funziona correttamente si udirà un altro suono.

NOTA

Se questo sintomo continuasse, contattare un idraulico o un Centro di assistenza Samsung autorizzato.

ATTENZIONE

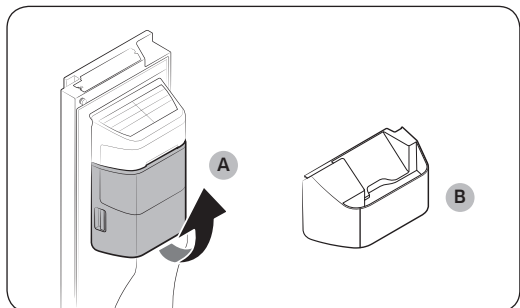
- Non premere continuamente il tasto di prova quando il cassetto è pieno di ghiaccio o acqua. L'acqua potrebbe traboccare oppure il ghiaccio potrebbe bloccare la vaschetta portaghiaccio.
- Quando il frigorifero riprende il normale funzionamento dopo un blackout elettrico, la vaschetta portaghiaccio potrebbe contenere un ammasso informe di cubetti di ghiaccio sciolti, portando quindi ad un malfunzionamento del sistema. Al fine di prevenire tale situazione, assicurarsi di vuotare la vaschetta portaghiaccio prima di usare il frigorifero.
- Al fine di prevenire la caduta della vaschetta portaghiaccio usare entrambe le mani nel rimuovere e reinserire la vaschetta.
- Non lasciare che i bambini si appendano o giochino con il dispenser del ghiaccio o la vaschetta portaghiaccio. I bambini potrebbero ferirsi.
- Non inserire mai le dita o altri oggetti nel foro del dispenser o nello scivolo del ghiaccio. Ciò può causare lesioni personali o danni materiali.

NOTA

- Quando l'ice maker è impostato a 'ON' il frigorifero continuerà a produrre ghiaccio anche rimuovendo il ghiaccio prodotto dalla vaschetta di raccolta.
- Accertarsi di impostare l'ice maker a 'OFF' in caso di prolungato inutilizzo.
- La rimozione della vaschetta portaghiaccio non influenza le prestazioni termiche e meccaniche del frigorifero.
- Il volume dichiarato del freezer viene misurato con la guida ed il ripiano inferiore, dopo aver rimosso l'ice maker, ed i cassetti superiore ed inferiore.

Funzionamento

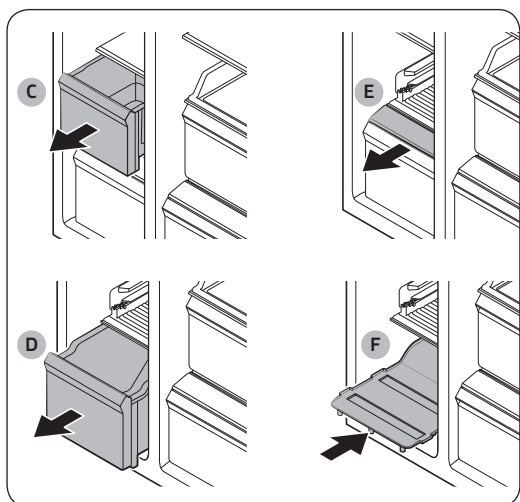
Per avere maggiore spazio di conservazione (solo modelli relativi)



Qualora non si usi l'ice maker e si necessiti di maggiore spazio di conservazione, rimuovere la **vaschetta portaghiaccio (A)**. Quindi inserire la **guida del freezer (opzionale) (B)** al posto della vaschetta del ghiaccio.

⚠ ATTENZIONE

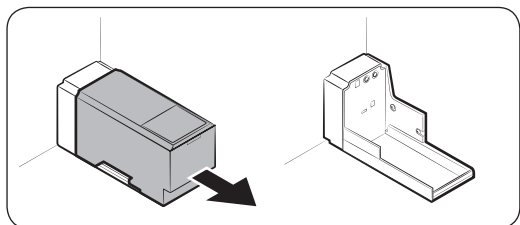
Se la vaschetta di raccolta del ghiaccio è stata rimossa, è necessario disattivare l'ice maker.



Per garantire un maggiore spazio, rimuovere il **cassetto superiore (C)**, **cassetto inferiore (D)** ed il **coperchio del cassetto inferiore (E)**. Quindi inserire il **ripiano del fondo (F)** fornito in dotazione.

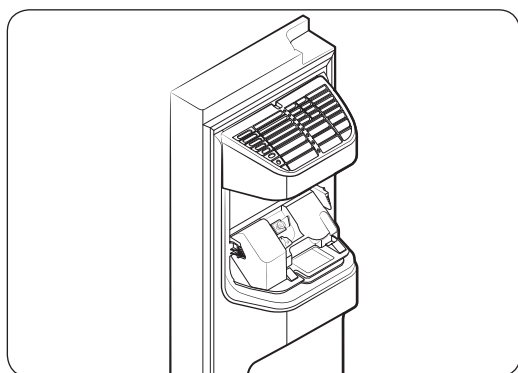
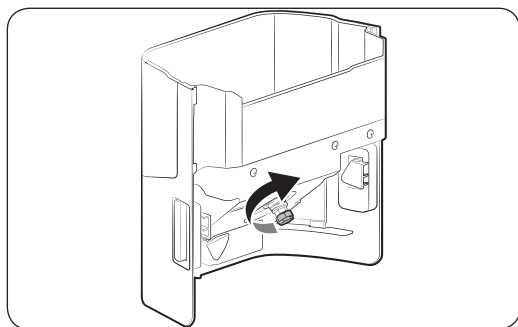
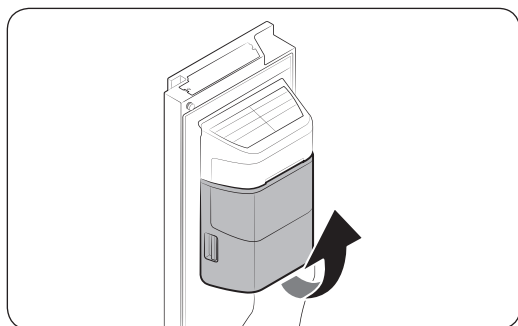
📄 NOTA

- La rimozione dei cassetti non influenza le caratteristiche termiche e meccaniche del freezer.
- Il volume dichiarato del freezer viene misurato con il ripiano del fondo, dopo aver rimosso il cassetto superiore, cassetto inferiore ed il coperchio del cassetto inferiore.



Per disporre di maggiore spazio, rimuovere il serbatoio dell'acqua ed usare lo spazio per conservare una maggiore quantità di cibo.

Vaschetta portagiaccio



Se per un periodo prolungato di tempo non si estrae del ghiaccio, è possibile che nella vaschetta si formino blocchi di ghiaccio. In tale caso, estrarre la vaschetta del ghiaccio e vuotarla.

1. Per rimuovere la vaschetta del ghiaccio, sollevarla ed estrarla delicatamente afferrando con entrambe le mani le maniglie.
2. Estrarre la vaschetta del ghiaccio e vuotarla.
3. Al termine ruotare il manico sul retro della vaschetta di 90°, e rimontare la vaschetta nella posizione originale. Premere il portagiaccio in posizione fino ad avvertire uno scatto.

ATTENZIONE

- Non applicare una forza eccessiva sul coperchio della vaschetta. Il coperchio potrebbe rompersi.
- Non chiudere con forza lo sportello. Potrebbe versarsi dell'acqua nell'ice maker.
- Asciugare subito eventuale ghiaccio o acqua caduti accidentalmente sul pavimento per evitare lesioni.
- Per evitare incidenti o lesioni, non lasciare che i bambini giochino con il dispenser dell'acqua o l'ice maker.
- Non inserire mani o eventuali oggetti nello scarico del ghiaccio. Ciò può causare lesioni personali o danni materiali.

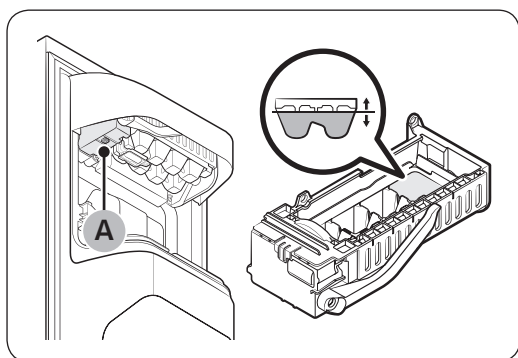
Funzionamento

NOTA

- Eventuali rumori provenienti dall'ice maker sono da considerarsi normali e vengono prodotti durante il processo di produzione del ghiaccio.
- A porta aperta, né l'ice maker né il dispenser dell'acqua funzionano.

Pressione dell'acqua

Per verificare quanta acqua scorra nello scivolo del ghiaccio, seguire questi passaggi.



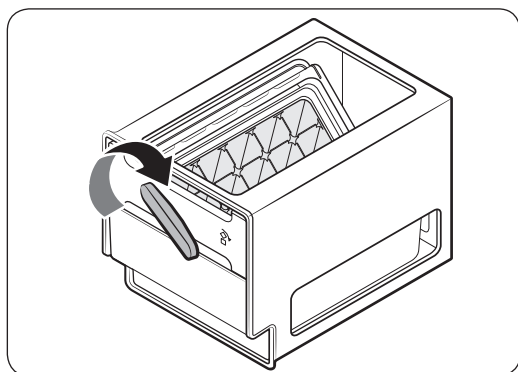
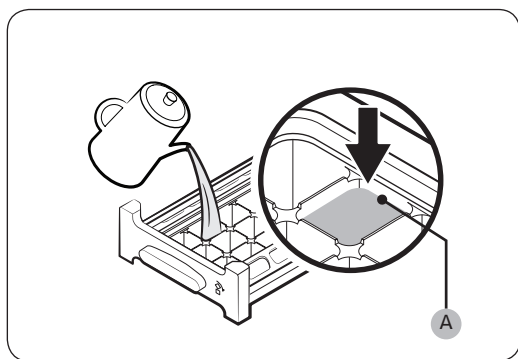
1. Rimontare la vaschetta porta ghiaccio.
2. Premere il **tasto (A)** sul fondo dell'ice maker. Normalmente la vaschetta porta ghiaccio si riempie in pochi minuti.
3. Se il livello dell'acqua è inferiore a quanto ci si aspetta, verificare la pressione dell'acqua nelle tubazioni dell'acqua proveniente dalla mandata. Ciò non indica un guasto al sistema.

ATTENZIONE

- Non premere più volte sul tasto posto sul fondo dell'ice maker quando la vaschetta è piena d'acqua. L'acqua potrebbe traboccare oppure il ghiaccio potrebbe bloccare la vaschetta portaghiaccio.
- Verificare che la vaschetta portaghiaccio sia correttamente inserita. In caso contrario, l'ice maker non funzionerà.
- In caso di un blackout, rimuovere la vaschetta del ghiaccio. L'acqua potrebbe fuoriuscire.

Produzione ghiaccio (solo modelli relativi)

Ice maker a rotazione



1. Aprire lo sportello del freezer e aprire il contenitore del ghiaccio.
2. Riempire il contenitore con acqua fino a raggiungere il **livello massimo (A)** indicato sul retro del contenitore.
3. Reinscrivere il contenitore nel suo alloggiamento.

NOTA

Il tempo necessario per la produzione di ghiaccio dipende dalle impostazioni della temperatura interna.

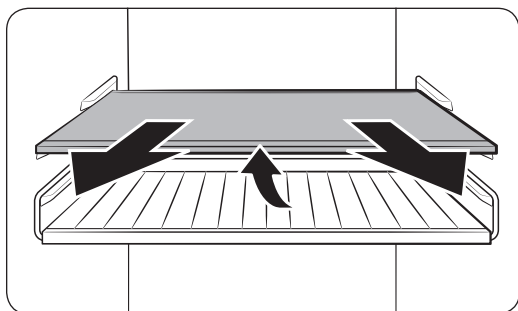
NOTA

- Accertarsi che la vaschetta di raccolta del ghiaccio sia posizionata sotto il contenitore.
- Per erogare dei cubetti di ghiaccio, ruotare la leva verso destra per vuotare metà dei cubetti nel contenitore di raccolta. Quindi ruotare la leva verso sinistra per vuotare l'altra metà.
- Estrarre il contenitore ruotandolo leggermente e tirandolo verso di sé.

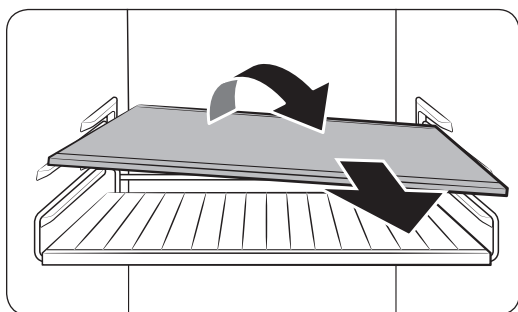
Manutenzione

Pulizia e manutenzione

Ripiani (frigo/freezer) / griglia per i vini (solo modelli relativi)



1. Estrarre leggermente il ripiano (o la griglia dei vini). Quindi, sollevare il lato posteriore ed estrarlo.

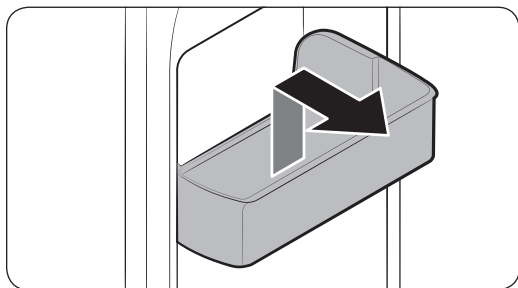


2. Ruotare il ripiano (o la griglia dei vini) in diagonale per estrarlo.

⚠ ATTENZIONE

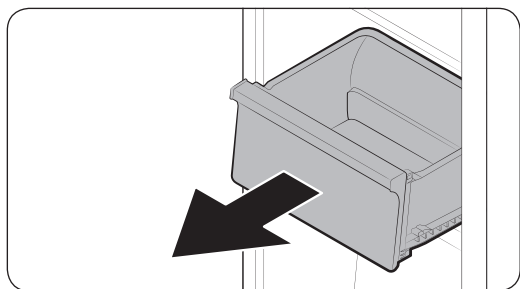
- Il ripiano deve essere inserito correttamente. Non inserirlo capovolto.
- I contenitori in vetro possono graffiare la superficie dei ripiani in vetro.
- Non inserire un ripiano nella posizione per la griglia dei vini. Ciò potrebbe danneggiare il frigorifero. (solo modelli relativi)

Balconcini



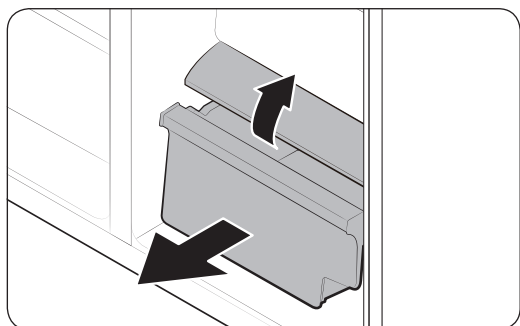
Per estrarre un balconcino dalla porta, afferrare entrambi i lati del balconcino e sollevarlo delicatamente per rimuoverlo.

Cassetti



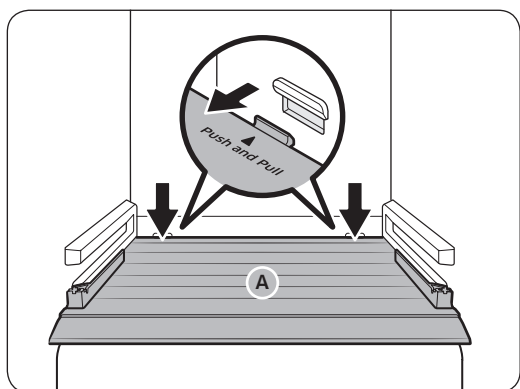
Sollevare delicatamente la parte anteriore del cassetto e farla scorrere verso fuori.

Cassetto carne e verdure / cibi secchi



Rimuovere il cassetto verdure dal frigorifero o il cassetto per alimenti secchi dal freezer.

1. Innanzitutto rimuovere i cassetti multifunzione se necessario.
2. Se il frigorifero è dotato di un **coperchio (A)** per lo scomparto verdure / cibi secchi, rimuoverlo seguendo il seguente metodo.
 - a. Estrarre il cassetto per metà.
 - b. Tirare il coperchio premendo contemporaneamente i lati posteriori (come indicato in figura).
3. Estrarre delicatamente il cassetto delle verdure/alimenti secchi.



Vaschetta portagiaccio

Per rimuovere la vaschetta portagiaccio, vedere la sezione Vaschetta del ice maker a pagina 59.

Manutenzione

Pulizia

Interno ed esterno

AVVERTENZA

- Per pulire non utilizzare benzene, diluenti, o detersivi per casa/auto quali Clorox™. L'uso di questi prodotti potrebbe danneggiare la superficie dell'apparecchio e causare un incendio.
- Non spruzzare acqua sul frigorifero. In caso contrario, esiste il pericolo di scariche elettriche.
- Non inserire mai le dita o altri oggetti nel foro del dispenser.

Usare regolarmente un panno morbido per rimuovere eventuale polvere o sporcizia dai terminali della spina elettrica e dai contatti.

1. Scollegare la spina di alimentazione.
2. Usare un panno inumidito e liscio o un tovagliolo di carta per pulire l'interno e l'esterno del frigorifero.
3. Al termine, usare un panno o della carta per asciugarlo con cura.
4. Ricollegare la spina di alimentazione.

Dispenser ghiaccio / acqua (solo modelli relativi)

NOTA

Per motivi igienici, pulire frequentemente l'area del dispenser.

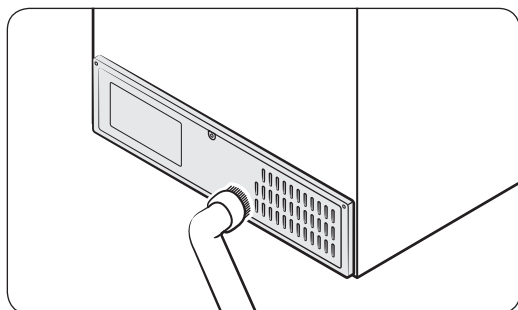
ATTENZIONE

Selezionando il ghiaccio tritato, alcuni frammenti potrebbero rimanere nell'alloggiamento del ghiaccio. Al fine di evitare questo fenomeno, rimuovere il ghiaccio residuo dall'alloggiamento usando un panno morbido e pulito.

Guarnizioni di gomma

Se le guarnizioni di gomma di una porta sono sporche, la porta potrebbe non chiudersi correttamente riducendo le prestazioni termiche ed efficienza del frigorifero. Usare un detersivo delicato ed un panno umido per pulire le guarnizioni in gomma. Quindi asciugarle con un panno asciutto.

Pannello posteriore



Per mantenere cavi e parti esposte del retro del pannello puliti, aspirare il pannello una o due volte l'anno.

ATTENZIONE

Non rimuovere il coperchio del pannello posteriore. Sussistono pericoli di scariche elettriche.

Sostituzione

Lampadine

Le lampadine non possono essere sostituite autonomamente. Per effettuare la sostituzione delle lampadine, rivolgersi al Centro assistenza autorizzato Samsung di zona.

Lampadina (sorgente luminosa)

Questo prodotto contiene una sorgente luminosa di classe di efficienza energetica <G>.

La lampadina ed i comandi non possono essere sostituibile dall'utente in autonomia. Per effettuare la sostituzione delle lampadine o dei comandi, rivolgersi al Centro assistenza autorizzato Samsung di zona.

Per maggiori informazioni sulla sostituzione di lampadine o comandi del vostro prodotto, visitare il sito web Samsung (<http://www.samsung.com>), accedere a Support > Support home, e digitare il nome del modello.

Per maggiori informazioni sullo smontaggio delle lampadine o dei comandi seguire le istruzioni come descritto sopra.

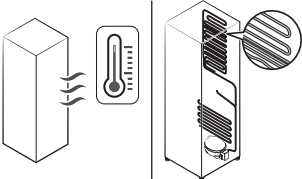
Risoluzione dei problemi

Prima di chiamare l'assistenza rivedere i punti di controllo sotto. Eventuali interventi di assistenza riguardanti situazioni normali (nessun difetto riscontrato) comporteranno un addebito per il cliente.

Generale

Temperatura

Sintomo	Possibili cause	Soluzione
Il frigorifero/freezer non funziona. La temperatura del frigorifero/freezer è elevata.	<ul style="list-style-type: none">La spina del cavo di alimentazione non è inserita correttamente in una presa elettrica.	<ul style="list-style-type: none">Ricollegare correttamente la spina di alimentazione.
	<ul style="list-style-type: none">Il controllo della temperatura non è impostato correttamente.	<ul style="list-style-type: none">Impostare una temperatura inferiore.
	<ul style="list-style-type: none">Il frigorifero è posizionato vicino ad una fonte di calore o è esposto alla luce solare diretta.	<ul style="list-style-type: none">Assicurarsi che il frigorifero sia posizionato lontano dalla luce solare diretta o eventuali fonti di calore.
	<ul style="list-style-type: none">Non c'è abbastanza spazio tra il frigorifero e le pareti o lati della armadiatura.	<ul style="list-style-type: none">Si consiglia di mantenere una distanza tra il frigorifero e le pareti circostanti (o le pareti dell'armadio) superiore a 50 mm.
	<ul style="list-style-type: none">Il frigorifero è troppo pieno. Il cibo blocca le aperture per la ventilazione.	<ul style="list-style-type: none">Non sovraccaricare il frigorifero. Accertarsi che il cibo non ostruisca le aperture di ventilazione.
Il frigorifero/freezer raffreddano eccessivamente.	<ul style="list-style-type: none">Il controllo della temperatura non è impostato correttamente.	<ul style="list-style-type: none">Impostare la temperatura ad un valore superiore.

Sintomo	Possibili cause	Soluzione
La parete interna è bollente.	<ul style="list-style-type: none"> Il frigorifero è dotato di tubazioni isolate termicamente nella parete interna. 	<ul style="list-style-type: none"> Al fine di prevenire la formazione di condensa, il frigorifero è dotato di tubazioni isolate sugli angoli anteriori. Qualora la temperatura ambientale aumenti, questo apparecchio potrebbe non funzionare in modo ottimale. Ciò non indica un guasto al sistema. 
Illuminazione, Ice Maker, dispenser acqua e ghiaccio non operano simultaneamente.	<ul style="list-style-type: none"> Il controllo della Modalità non è impostato correttamente. 	<ol style="list-style-type: none"> Tenere premuto O e > simultaneamente per 6 secondi. Quando il display lampeggia, premere >. Selezionare il tasto successivo. <ul style="list-style-type: none"> Se il sintomo persiste dopo aver seguito questi passaggi, contattare il Centro di assistenza autorizzato Samsung Electronics.

Odore

Sintomo	Possibili cause	Soluzione
Nel frigorifero si avvertono alcuni cattivi odori.	<ul style="list-style-type: none"> Cibo guasto. 	<ul style="list-style-type: none"> Pulire il frigorifero e rimuovere eventuale cibo guasto.
	<ul style="list-style-type: none"> Cibo dal forte odore. 	<ul style="list-style-type: none"> Avvolgere con pellicola i cibi con un forte odore.

Risoluzione dei problemi

Brina

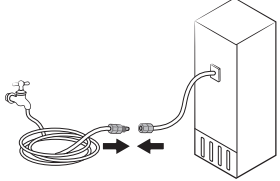
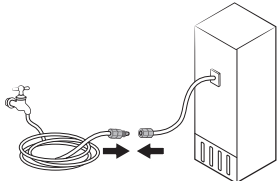
Sintomo	Possibili cause	Soluzione
Brina intorno alle aperture di ventilazione.	<ul style="list-style-type: none">Il cibo blocca le aperture per la ventilazione.	<ul style="list-style-type: none">Accertarsi che il cibo non ostruisca le aperture di ventilazione.
Sulla pareti interne si forma della brina.	<ul style="list-style-type: none">Lo sportello non è chiuso bene.	<ul style="list-style-type: none">Assicurarsi che il cibo non impedisca la chiusura della porta. Pulire la guarnizione della porta.

Condensa

Sintomo	Possibili cause	Soluzione
Sulle pareti interne si forma della condensa.	<ul style="list-style-type: none">Se la porta viene lasciata aperta, l'umidità penetra nel frigorifero.	<ul style="list-style-type: none">Rimuovere l'umidità e non lasciare la porta aperta per lunghi periodi di tempo.
	<ul style="list-style-type: none">Cibo con elevato contenuto di umidità.	<ul style="list-style-type: none">Avvolgere con pellicola il cibo.

Acqua/Ghiaccio (solo modelli relativi)

Sintomo	Possibili cause	Soluzione
Il fusso dell'acqua è più debole del normale.	<ul style="list-style-type: none">La pressione dell'acqua è troppo bassa.	<ul style="list-style-type: none">Assicurarsi che la pressione dell'acqua sia compresa tra i 30 ed i 125 psi.
L'ice maker emette gorgoglii.	<ul style="list-style-type: none">L'ice maker è attivo ma la mandata dell'acqua non è stata collegata.	<ul style="list-style-type: none">Disattivare l'ice maker.
L'ice maker non produce ghiaccio.	<ul style="list-style-type: none">L'ice maker è stato installato da poco.	<ul style="list-style-type: none">Attendere 12 ore prima che il frigorifero possa produrre ghiaccio.
	<ul style="list-style-type: none">La temperatura del freezer è troppo alta.	<ul style="list-style-type: none">Assicurarsi che la temperatura del freezer sia impostata al di sotto di 0 °F (-18 °C) o -4 °F (-20 °C) in un ambiente caldo.
	<ul style="list-style-type: none">È attivo il Blocco dell'erogazione.	<ul style="list-style-type: none">Disattivare il Blocco della erogazione.
	<ul style="list-style-type: none">L'ice maker è disattivato.	<ul style="list-style-type: none">Attivare l'ice maker.

Sintomo	Possibili cause	Soluzione
Non viene erogato ghiaccio.	<ul style="list-style-type: none"> Se l'ice maker non viene utilizzato a lungo (circa 3 settimane) è possibile che il ghiaccio si sciogla e si fonda restando incastrato. 	<ul style="list-style-type: none"> Se non si utilizza il frigorifero per molto tempo, vuotare la vaschetta del ghiaccio e disattivare l'ice maker.
	<ul style="list-style-type: none"> La vaschetta del ghiaccio non è inserita correttamente. 	<ul style="list-style-type: none"> Accertarsi che la vaschetta sia montata correttamente.
	<ul style="list-style-type: none"> La mandata dell'acqua non è collegata correttamente o la mandata non è aperta. 	<ul style="list-style-type: none"> Controllare le condizioni di installazione della mandata dell'acqua. 
Non viene erogata acqua.	<ul style="list-style-type: none"> La mandata dell'acqua non è collegata correttamente o la mandata non è aperta. 	<ul style="list-style-type: none"> Controllare le condizioni di installazione della mandata dell'acqua. 
	<ul style="list-style-type: none"> È attivo il Blocco dell'erogazione. 	<ul style="list-style-type: none"> Disattivare il Blocco della erogazione.
	<ul style="list-style-type: none"> È stato montato un filtro non originale. 	<ul style="list-style-type: none"> Usare solo filtri approvati e forniti da Samsung. L'uso di altri filtri compatibili potrebbe provocare perdite e danneggiare il frigorifero.

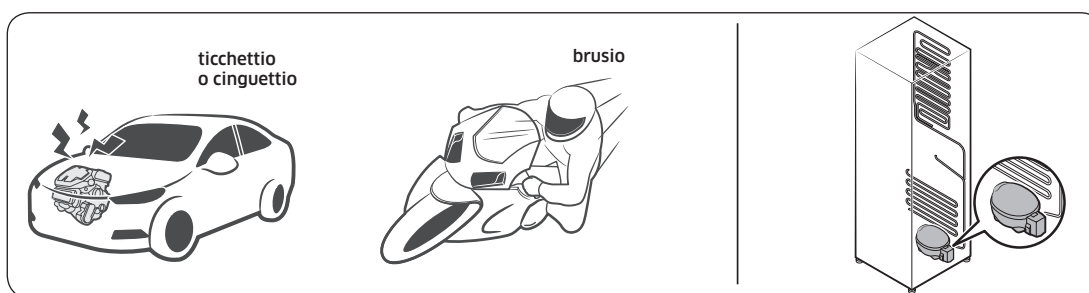
Risoluzione dei problemi

Si avvertono rumori anomali provenire dal frigorifero?

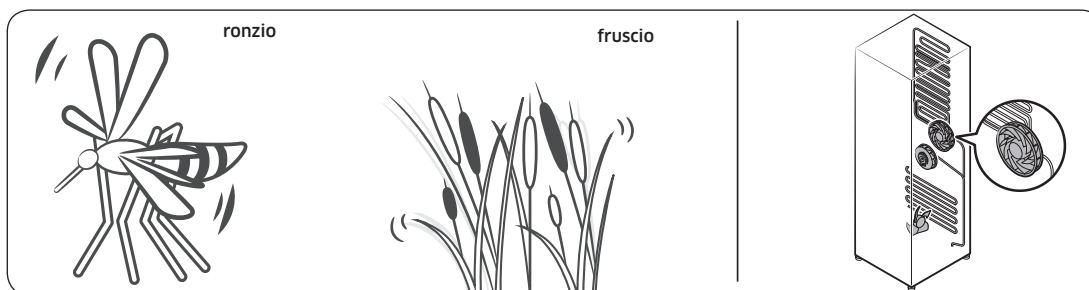
Prima di chiamare l'assistenza rivedere i punti di controllo sotto. Eventuali richieste di assistenza relative a rumori normali saranno a carico dell'utente.

Questi rumori sono normali.

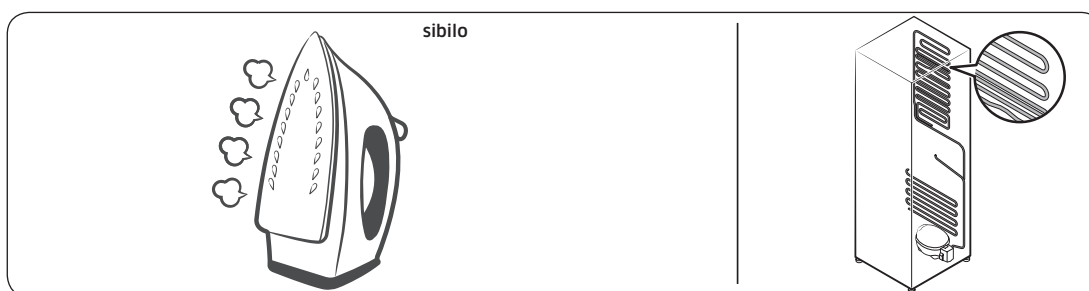
- Durante l'inizio o il termine di una operazione il frigorifero può emettere un rumore simile all'accensione di una autovettura. Con lo stabilizzarsi del funzionamento, il rumore diminuirà.



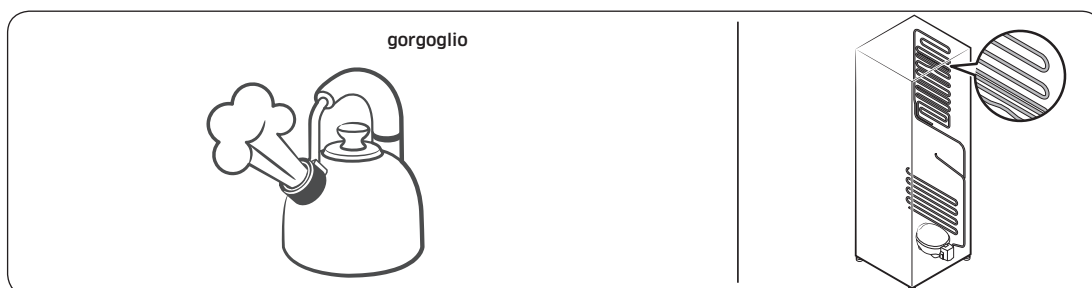
- Durante il funzionamento della ventola, possono verificarsi tali rumori. Quando il frigorifero raggiunge la temperatura impostata, la ventilazione si disattiva.



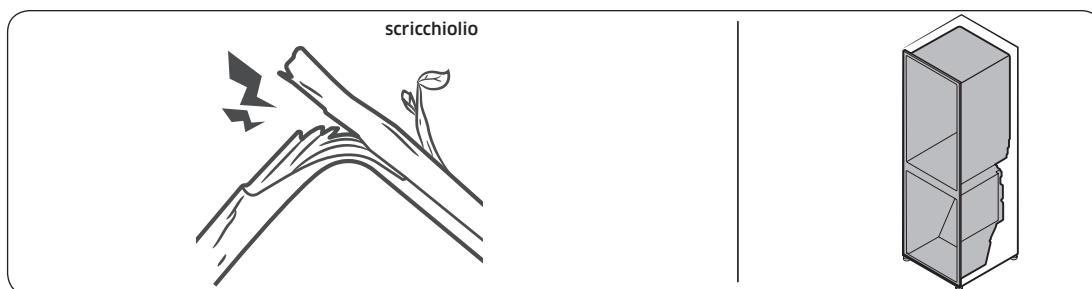
- Durante un ciclo di sbrinamento, l'acqua potrebbe gocciolare sull'elemento riscaldante per lo sbrinamento provocando un rumore simile allo sfrigolio.



- Con il raffreddamento o il congelamento, il gas refrigerante si sposta all'interno delle tubazioni sigillate provocando dei gorgoglii.




- Con l'aumento o la riduzione della temperatura, le parti in plastica si contraggono o si espandono generando dei rumori. Tali rumori si verificano durante il ciclo di sbrinamento o durante il funzionamento delle parti elettroniche.



- Per i modelli dotati di macchina per il ghiaccio: Quando la valvola dell'acqua si apre per riempire la macchina del ghiaccio, si avvertono dei ronzii.
- A causa dell'equalizzazione della pressione, durante l'apertura e la chiusura della porta si avvertono dei fruscii.

Risoluzione dei problemi

SmartThings

Sintomo	Azione
Impossibile trovare "SmartThings" nell'app market.	<ul style="list-style-type: none">La versione del software di supporto della app SmartThings è soggetta a variazioni secondo le politiche di supporto del SO fornito dal produttore. Inoltre, come per la app SmartThings o le funzioni supportate da essa, le nuove politiche di aggiornamento dell'applicazione della versione del SO esistente possono essere sospese per motivi di uso o sicurezza.
La app SmartThings non si avvia.	<ul style="list-style-type: none">La app SmartThings è disponibile solo per i modelli che la supportano.La precedente app Samsung Smart Refrigerator non è in grado di collegarsi con i modelli Samsung Smart Home.
La app SmartThings è installata ma non si collega al frigorifero.	<ul style="list-style-type: none">Per utilizzare la app è necessario accedere al proprio account Samsung.Assicurarsi che il router funzioni regolarmente.Se l'icona Wi-Fi sul display del frigorifero sia spenta, ciò indica che non sia stata ancora stabilita alcuna connessione di rete. In questo caso, usare la app SmartThings per collegare e registrare il proprio frigorifero all'access point (AP) della propria abitazione.
Impossibile collegarsi alla app.	<ul style="list-style-type: none">Per utilizzare la app è necessario accedere al proprio account Samsung.Qualora non si disponga di un account Samsung, seguire le istruzioni visualizzate sullo schermo per crearne uno.
Quando provo a registrare il mio frigorifero compare un messaggio di errore.	<ul style="list-style-type: none">Easy Connection (Connessione rapida) potrebbe non riuscire a collegarsi a causa della distanza dal router o alle interferenze elettriche derivanti dall'ambiente circostante. Attendere qualche minuto e riprovare.
La app SmartThings si collega con successo al frigorifero ma non viene eseguita.	<ul style="list-style-type: none">Uscire e riavviare la app SmartThings o scollegare e ricollegare il router.Spegnere il frigorifero, quindi riaccenderlo Dopo 1 minuto.
L'icona Wi-Fi lampeggia () (solo modelli RS6*C*)	<ul style="list-style-type: none">Collegare il frigorifero alla app SmartThings prima dell'uso. Una volta stabilita la connessione, la spia smette di lampeggiare.<ul style="list-style-type: none">Qualora non si riesca ad effettuare la connessione o non si desidera utilizzare la app, tenere premuto il tasto > per 10 secondi. La spia smette di lampeggiare e sul display della temperatura compare "O FF".

Open Source Announcement

(RS6*A* models only)

The software included in this product contains open source software.

The following URL http://opensource.samsung.com/opensource/SMART_TP2_0/seq/0 leads to open source license information as related to this product.



(RS6*C* models only)

The software included in this product contains open source software.

The following URL http://opensource.samsung.com/opensource/SMART_TP1_0/seq/0 leads to open source license information as related to this product.



Appendice

Istruzioni di sicurezza

- Per i migliori risultati in termini di efficienza energetica, tenere tutti gli accessori interni quali cestelli, cassette, ripiani e vaschette per il ghiaccio nella posizione indicata dal costruttore.
- Questo frigorifero non è stato progettato per essere montato ad incasso.

Istruzioni di installazione

Per gli apparecchi di refrigerazione con classi climatiche

In base alla sua classe climatica, questo apparecchio di refrigerazione è progettato per essere utilizzato a temperature ambiente come indicato nella tabella che segue.

La classe climatica può essere individuata sull'etichetta dei valori nominali. Il prodotto potrebbe non operare correttamente a temperature al di fuori dell'intervallo di valori indicato.

La classe climatica può essere individuata sull'etichetta dei valori nominali all'interno del prodotto.

Temperatura di funzionamento effettivo

Il frigorifero è stato progettato per funzionare normalmente all'interno dell'intervallo di temperature indicato per la sua classe energetica.

Classe	Simbolo	Intervallo temperatura ambiente (°C)	
		IEC 62552 (ISO 15502)	ISO 8561
Temperata estesa	SN	da +10 a +32	da +10 a +32
Temperata	N	da +16 a +32	da +16 a +32
Subtropicale	ST	da +16 a +38	da +18 a +38
Tropicale	T	da +16 a +43	da +18 a +43

NOTA

Le prestazioni di raffreddamento ed il consumo energetico del frigorifero potrebbero essere influenzati dalla temperatura ambientale, la frequenza di apertura della porta e la posizione del frigorifero. Regolare la temperatura in base alle proprie necessità.

Istruzioni sulla temperatura

Temperatura consigliata

La temperatura ottimale consigliata per la conservazione dei cibi:

- Frigorifero: 3 °C
- Freezer: -19 °C
- Frigo in Converti Freezer: 3 °C

NOTA

L'impostazione ottimale della temperatura di ogni scomparto dipende dalla temperatura ambientale. La temperatura ottimale sopra si basa sulla temperatura ambientale di 25 °C.

Raffreddamento rapido

Raffreddamento rapido accelera il processo di raffreddamento con la massima velocità di ventilazione. Il frigorifero continua a funzionare al massimo per due ore e mezza per poi tornare alla temperatura precedente.

Congelamento rapido

La funzione Congelamento rapido accelera il processo di congelamento con la massima velocità di ventilazione. Il freezer continua a funzionare al massimo per 50 ore quindi torna alla temperatura precedente. Per congelare grandi quantità di cibo, attivare la funzione Congelamento rapido per almeno 20 ore prima di inserire il cibo nel freezer.

NOTA

L'uso di questa funzione comporta un aumento del consumo energetico del frigorifero. Disattivarla qualora non sia necessaria, riportando il freezer alla temperatura originaria.

Appendice

Come avere una conservazione ottimale (solo alcuni modelli)

Coprire i cibi al fine di conservarne l'umidità e impedire che assumano altri odori. Una grande porzione di cibo come una minestra o uno stufato deve essere suddiviso in porzioni più piccole e conservato in recipienti poco profondi prima di essere inserito nel freezer. Un taglio di carne di grosse dimensioni o un pollo intero deve essere suddiviso in più parti prima di essere conservato in frigorifero.

Disposizione dei cibi

Ripiani	I ripiani devono essere regolati in base alle dimensioni delle confezioni dei cibi da conservare.
Comparti dedicati (solo modelli relativi)	I cassetti dotati di chiusura sono ideali per conservare frutta e verdura. Le verdure richiedono una maggiore presenza di umidità mentre la frutta ne richiede di meno. Tali cassetti sono dotati di dispositivi di controllo per il mantenimento dei livelli di umidità (*in base al modello ed alle opzioni). Un cassetto per la carne con la temperatura regolabile ottimizza il tempo di conservazione di carni e formaggi.
Conservati nella porta	Non conservare cibi deperibili nella porta. Le uova devono essere conservate in un cartone su un ripiano. La temperatura dei balconcini nella porta può variare più della temperatura all'interno. Mantenere la porta chiusa il più possibile.
Comparto freezer	Nel comparto freezer è possibile conservare i cibi congelati, formare cubetti di ghiaccio e congelare cibi freschi.

NOTA

Congelare solo cibi freschi e non guasti. Conservare il cibo da congelare lontano dai cibi già congelati. Al fine di impedire che i cibi perdano il sapore o si disidratino, conservarli in contenitore a tenuta d'aria.

Diagramma Frigorifero & Freezer

La durata della freschezza dei cibi dipende dalla temperatura e dall'umidità. Dal momento che le date di scadenza dei prodotti non sono un riferimento sicuro per una consumazione sicura dei cibi, consultare questo diagramma e seguire questi suggerimenti.

Prodotti del latte

Prodotto	Frigorifero	Freezer
Latte	1 settimana	1 mese
Burro	2 settimane	12 Mesi
Gelato	-	2-3 settimane
Formaggio fresco	1 mese	4-6 Mesi
Formaggio cremoso	2 settimane	Non consigliato
Yogurt	1 mese	-

Carne

Prodotto	Frigorifero	Freezer
Arrosti freschi, bistecche, spiedini	3-4 Giorni	2-3 Mesi
Carne fresca, stufati	1-2 Giorni	3-4 Mesi
Pancetta	7 giorni	1 mese
Salsiccia, maiale crudo, manzo, tacchino	1-2 Giorni	1-2 Mesi

Pollame / Uova

Prodotto	Frigorifero	Freezer
Pollame fresco	2 giorni	6-8 Mesi
Insalata di pollo	1 giorno	-
Uova, fresche in guscio	2-4 settimane	Non consigliato

Appendice

Pesce / Frutti di mare

Prodotto	Frigorifero	Freezer
Pesce fresco	1-2 Giorni	3-6 Mesi
Pesce cotto	3-4 Giorni	1 mese
Insalata di pesce	1 giorno	Non consigliato
Pesce essiccato o in salamoia	3-4 settimane	-

Frutta

Prodotto	Frigorifero	Freezer
Mele	1 mese	-
Pesche	2-3 settimane	-
Ananas	1 settimana	-
Altra frutta fresca	3-5 Giorni	9-12 Mesi

Verdure

Prodotto	Frigorifero	Freezer
Asparagi	2-3 Giorni	-
Broccoli, cavoletti di Bruxelles, piselli, funghi	3-5 Giorni	-
Cavolo, cavolfiore, cetrioli, lattuga	1 settimana	-
Carote, barbabietole, ravanelli	2 settimane	-

Informazioni sul modello e l'ordinazione di parti di ricambio

Informazioni sul modello

Per accedere alla registrazione EPREL del modello:

1. Accedere a <https://eprel.ec.europa.eu>
2. Ricavare l'identificatore del modello dall'etichetta energetica apposta sul prodotto e digitarlo nel riquadro di ricerca
3. Vengono visualizzate le informazioni sull'etichettatura energetica del modello

Informazione sulla parte di ricambio

- Il periodo minimo nel quale i ricambi necessari continueranno ad essere disponibili
 - 7 anni termostati, sensori di temperatura, circuiti stampati e luci, maniglie di porte, cerniere, vassoi, guarnizioni (scatole o cassette)
 - 10 anni guarnizioni delle porte
- La durata minima della garanzia dei dispositivi di refrigerazione offerta dal costruttore è di 24 mesi.
- Informazioni importanti per l'ordinazione dei ricambi, direttamente o tramite altri canali sono fornite dal costruttore, importatore o rappresentanti autorizzati
- È possibile ottenere informazioni sulle riparazioni professionali alla pagina <http://samsung.com/support>.
È possibile trovare il manuale di assistenza dell'utente alla pagina <http://samsung.com/support>.

NOTA

Samsung dichiara che questo apparecchio radio è conforme alla Direttiva 2014/53/UE e con le relative disposizioni di legge nel Regno Unito.

Il testo completo della Dichiarazione di conformità UE e la Dichiarazione di conformità del Regno Unito sono disponibili all'indirizzo internet: La Dichiarazione di conformità ufficiale è reperibile all'indirizzo <http://www.samsung.com>, accedendo alla pagina Support > Search Product Support e digitando il nome del modello.

	Gamma frequenze	Potenza trasmettitore (Max)
Wi-Fi	2412 - 2472 MHz	20 dBm
Bluetooth	2402 - 2480 MHz	20 dBm

Contatta SAMSUNG WORLD WIDE

Se hai commenti o domande sui prodotti Samsung, contatta il Servizio Clienti Samsung.

Nazione	Contact Center	Sito web
ITALIA	800 SAMSUNG (800,7267864)	www.samsung.com/it/support



DA68-04374C-02