



# Lavatrice

---

## Manuale dell'utente

WW1\*B\*/WW1\*D\*/WW9\*D\*

---



**SAMSUNG**



# Indice

---

<b>Informazioni di sicurezza</b>	<b>4</b>
Istruzioni di sicurezza - Cosa sapere.	4
Simboli di sicurezza importanti	4
Importanti precauzioni di sicurezza	5
Avvertenze per installazioni critiche	6
Precauzioni durante l'installazione	7
Avvertenze per usi critici	8
Precauzioni d'uso	9
Avvertenze per lavaggi delicati	12
Informazioni sul simbolo WEEE (RAEE)	13
<b>Installazione</b>	<b>14</b>
Contenuto	14
Requisiti di installazione	16
Passaggi di installazione	18
<b>Prima di iniziare</b>	<b>27</b>
Impostazione iniziale	27
Istruzioni per eseguire un bucato	28
Consigli sui detersivi	31
Istruzioni per l'uso della vaschetta del detersivo	32
<b>Funzionamento</b>	<b>36</b>
Pannello di controllo	36
Uso di un programma	38
Panoramica programmi	39
Opzioni	42
Impostazioni	45
Funzioni speciali	49
SmartThings	50
Dichiarazione Open Source	51

---

<b>Manutenzione</b>	<b>52</b>
Pulizia cestello+/Pulizia cestello	52
Scarico di emergenza	53
Pulizia	54
Scongelo della lavatrice	58
Manutenzione della lavatrice dopo un lungo periodo di inutilizzo	58
<b>Risoluzione dei problemi</b>	<b>59</b>
Checkpoint	59
Codici informativi	63
<b>Specifiche</b>	<b>65</b>
Tabella tessuti	65
Protezione dell'ambiente	67
Ricambi garantiti	67
Foglio specifiche	68
<b>Informazioni di contatto</b>	<b>72</b>
DOMANDE O COMMENTI?	72

# Informazioni di sicurezza

---

Congratulazioni per l'acquisto della tua nuova lavatrice Samsung. Questo manuale contiene importanti informazioni riguardanti l'installazione, l'uso e la manutenzione del tuo nuovo apparecchio. Ti consigliamo di leggere le informazioni fornite in questa guida per conoscere i benefici e le funzioni della tua nuova lavatrice.

## Istruzioni di sicurezza - Cosa sapere.

---

Leggere questa guida in tutte le sue parti per apprendere l'uso sicuro ed efficiente delle molte funzioni e caratteristiche di questo prodotto. Conservare questa guida con cura vicino all'apparecchio per future esigenze. Utilizzare l'apparecchio solo per lo scopo per il quale è stato prodotto, come descritto in questo manuale.

Le avvertenze e le importanti istruzioni di sicurezza riportate in questo manuale non coprono tutte le possibili condizioni e situazioni che possono verificarsi. È responsabilità dell'utente utilizzare l'apparecchio con buon senso, prestando la massima attenzione e cura in fase di installazione, manutenzione e funzionamento.

Poiché le istruzioni operative qui descritte coprono i vari modelli disponibili, le caratteristiche della lavatrice acquistata possono differire leggermente da quelle descritte in questa guida e non tutti i simboli di avvertenza possono essere applicabili. In caso di domande o dubbi, rivolgersi al Centro assistenza di zona o visitare il sito [www.samsung.com](http://www.samsung.com) per trovare le informazioni necessarie.

## Simboli di sicurezza importanti

---

Significato delle icone e dei simboli riportati in questo manuale dell'utente:

 **AVVERTENZA**

Pericoli o pratiche non sicure che possono causare **lesioni personali gravi e/o danni alla proprietà e perfino la morte.**

 **ATTENZIONE**

Pericoli o pratiche non sicure che possono causare **lesioni personali e/o danni alla proprietà.**

 **NOTA**

Indica il rischio di lesioni personali o danni materiali.

 **Leggere le istruzioni**

**La simbologia di avvertenza ha lo scopo di prevenire eventuali lesioni personali.**

**Seguire le istruzioni scrupolosamente.**

**Una volta letto, si raccomanda di conservare il manuale con cura per future consultazioni.**

Leggere tutte le istruzioni prima di utilizzare l'apparecchio.

Così come per tutte le apparecchiature che utilizzano elettricità e dispongono di parti in movimento, sussistono potenziali pericoli. Per un utilizzo sicuro dell'apparecchio, familiarizzare con le funzioni e prestare attenzione durante l'uso.



---

## Importanti precauzioni di sicurezza

---

### **AVVERTENZA**

**Per evitare rischi di incendio, scariche elettriche o lesioni personali durante l'uso dell'apparecchio, seguire queste importanti precauzioni:**

1. Questo prodotto non deve essere utilizzato da bambini e adulti con ridotte capacità fisiche, sensoriali o mentali o persone prive di esperienza o conoscenza, a meno che siano state fornite loro istruzioni per l'uso da parte di una persona responsabile della loro sicurezza o che sovrintenda all'uso dell'apparecchio.
2. **Per l'uso in Europa:** Questo apparecchio può essere utilizzato da bambini di età superiore agli 8 anni e da persone con ridotte capacità fisiche, sensoriali o mentali o senza esperienza o conoscenza del prodotto solo sotto la supervisione di una persona responsabile o nel caso in cui abbiano ricevuto informazioni specifiche sull'uso sicuro dell'apparecchio e ne abbiano compreso i rischi ad esso associati. Non consentire ai bambini di giocare con l'apparecchio. La pulizia e la manutenzione dell'apparecchio non devono essere svolte da bambini senza la supervisione di un adulto.
3. Sorvegliare i bambini affinché non giochino con l'apparecchio.
4. Se il cavo di alimentazione è danneggiato, richiederne la sostituzione al produttore, a un tecnico dell'assistenza o un tecnico specializzato al fine di evitare potenziali pericoli
5. Utilizzare il nuovo set di tubi in dotazione all'apparecchio senza riutilizzare i tubi vecchi.
6. Verificare che tappeti o altri oggetti non ostruiscano le aperture di ventilazione dell'apparecchio se queste sono poste alla base del prodotto.
7. **Per l'uso in Europa:** Senza una costante supervisione da parte di un adulto, i bambini di età inferiore ai 3 anni devono essere tenuti lontani dall'apparecchio.
8. **ATTENZIONE:** Per evitare i rischi connessi a un ripristino involontario del fusibile termico, non alimentare l'apparecchio attraverso un commutatore esterno, come ad esempio un timer, né collegarlo a un circuito regolarmente attivato/disattivato dalla utility.

# Informazioni di sicurezza

---

9. Questo apparecchio è stato progettato esclusivamente per un uso domestico e non per:

- aree ad uso cucina per il personale in punti vendita, uffici ed altri ambiti lavorativi;
- cascinali;
- dai clienti in hotel, motel o altri ambienti residenziali;
- bed and breakfast;
- aree adibite ad uso comune in edifici residenziali o in lavanderie.

## Avvertenze per installazioni critiche

---

### AVVERTENZA

L'installazione di questo apparecchio deve essere eseguita da un tecnico qualificato o da un centro di assistenza autorizzato.

- La mancata osservanza di questa indicazione può provocare una scarica elettrica, un incendio, malfunzionamenti del prodotto o lesioni alle persone.

L'apparecchio è pesante, pertanto prestare attenzione nel sollevarlo.

Collegare saldamente la spina del cavo di alimentazione nella presa di corrente a parete che rispetti le normative elettriche locali. Usare una presa di corrente dedicata solo a questo apparecchio senza fare uso di una prolunga.

- L'uso di prese multiple o di prolunghe può causare scariche elettriche o un incendio.
- Assicurarsi che la tensione, la frequenza e la corrente siano quelle previste nelle specifiche del prodotto. Il mancato rispetto di questa precauzione può causare scariche elettriche o un incendio.

Con un panno asciutto, rimuovere regolarmente eventuali sostanze estranee quali polvere o acqua dai terminali elettrici e dai contatti.

- Scollegare la presa elettrica e pulirla con un panno asciutto.
- Il mancato rispetto di questa precauzione può causare scariche elettriche o un incendio.

Collegare la spina del cavo di alimentazione a una presa di corrente rispettando la direzione del cavo, in modo che scorra lungo il pavimento.

- Inserendo la spina nella direzione opposta, i fili elettrici all'interno del cavo potrebbero subire danni e causare scariche elettriche o un incendio.

Tenere tutti i materiali di imballaggio lontano dalla portata dei bambini, poiché possono essere pericolosi.

- Se un bambino inserisce la testa in un sacchetto, può rischiare il soffocamento.

Qualora l'apparecchio, il cavo di alimentazione o la spina del cavo siano danneggiati, contattare il più vicino centro di assistenza.

Questo apparecchio deve disporre di un'ideale messa a terra.

Non effettuare la messa a terra utilizzando una tubatura del gas, una tubatura dell'acqua in plastica o una linea telefonica.

- Ciò può provocare una scarica elettrica, un incendio, una esplosione o malfunzionamenti del prodotto.

- 
- Non collegare mai il cavo di alimentazione a una presa non dotata di messa a terra e controllare sempre che la messa a terra sia effettuata secondo quanto previsto dalle normative locali vigenti.

Non installare l'apparecchio vicino ad una fonte di calore o materiale infiammabile.

Non installare l'apparecchio in un locale soggetto a umidità, fumi d'olio o polvere, luce solare diretta o acqua (pioggia).

Non installare l'apparecchio in un luogo esposto a basse temperature.

- Il gelo potrebbe provocare la rottura delle tubature.

Non installare l'apparecchio in un luogo esposto a perdite di gas.

- La mancata osservanza di questa precauzione può causare scariche elettriche o incendi.

Non utilizzare trasformatori elettrici.

- La mancata osservanza di questa precauzione può causare scariche elettriche o incendi.

Non usare prese di corrente o cavi di alimentazione danneggiati o prese di corrente allentate.

- La mancata osservanza di questa precauzione può causare scariche elettriche o incendi.

Non tirare o piegare eccessivamente il cavo di alimentazione.

Non torcere o annodare il cavo di alimentazione.

Non fissare il cavo di alimentazione ad oggetti metallici, posizionarvi sopra oggetti pesanti, inserirlo tra due oggetti o spingerlo nello spazio dietro l'apparecchio.

- La mancata osservanza di questa precauzione può causare scariche elettriche o incendi.

Non estrarre la spina dalla presa di corrente tirando il cavo.

- Scollegare la presa di corrente afferrando il cavo per la spina.
- Il mancato rispetto di questa precauzione può causare scariche elettriche o un incendio.

Questo apparecchio deve essere posizionato in modo che la spina elettrica, i rubinetti di mandata dell'acqua ed i tubi di scarico siano facilmente accessibili.

Samsung non potrà essere ritenuta responsabile per danni a cose e persone o per problematiche legate alla sicurezza dovute a riparazioni non effettuate da Samsung o da un fornitore di servizi autorizzato da Samsung in accordo con le linee guida dell'azienda relative alla riparazione ed alla manutenzione dei propri prodotti. Qualsiasi danno causato al prodotto da personale non autorizzato durante un tentativo di riparazione non potrà essere coperto dalla garanzia convenzionale.

## Precauzioni durante l'installazione

### ATTENZIONE

Posizionare l'apparecchio in modo che la spina elettrica sia facilmente accessibile.

- Il mancato rispetto di questa precauzione può causare scariche elettriche o un incendio per una eventuale perdita di corrente.

# Informazioni di sicurezza

---

Installare l'apparecchio su una superficie livellata e stabile in grado di sopportarne il peso.

- Il mancato rispetto di questa indicazione può comportare vibrazioni, movimenti, rumorosità o problemi anomali con l'apparecchio.

## Avvertenze per usi critici

---

### AVVERTENZA

Se il prodotto è inondato, chiedere i rubinetti dell'acqua, disattivare l'alimentazione e contattare immediatamente il più vicino centro di assistenza autorizzato.

- Non toccare la spina elettrica con le mani bagnate.
- Il mancato rispetto di questa precauzione può causare scariche elettriche.

Se l'apparecchio genera un rumore anomalo, odore di bruciato o fumo, scollegare immediatamente la spina di alimentazione e rivolgersi al più vicino Centro di assistenza autorizzato.

- Il mancato rispetto di questa precauzione può causare scariche elettriche o un incendio.

In presenza di perdite di gas (propano, LP, ecc.), ventilare immediatamente l'ambiente senza toccare la spina elettrica. Non toccare l'apparecchio o il cavo di alimentazione.

- Non usare un ventilatore.
- Una scintilla potrebbe causare una esplosione o un incendio.

Rimuovere la leva dello sportello della lavatrice prima di smaltire l'apparecchio.

- Se intrappolato al suo interno, un bambino potrebbe soffocare e morire.

Prima di utilizzare il prodotto, rimuovere gli imballaggi (polistirene) fissati sul fondo.

Non effettuare il lavaggio di indumenti sporchi di benzina, cherosene, gasolio, diluenti o altre sostanze infiammabili o esplosive.

- Il mancato rispetto di questa precauzione può causare un incendio o una esplosione.

Non aprire la lavatrice con forza durante il funzionamento (lavaggio ad alta temperatura/asciugatura/centrifuga).

- La fuoriuscita di acqua bollente potrebbe provocare ustioni o bagnare il pavimento provocando possibili cadute. Ciò potrebbe provocare lesioni.
- L'apertura forzata dello sportello può comportare un danno all'apparecchio o lesioni alle persone.

Non toccare la spina elettrica con le mani bagnate.

- La mancata osservanza di questa precauzione può causare una scarica elettrica.

Non spegnere l'apparecchio estraendo il cavo di alimentazione mentre la lavatrice è in funzione.

- Il ricollegamento della spina del cavo di alimentazione nella presa di corrente può generare scariche elettriche e innescare scintille o un principio di incendio.

Non permettere ai bambini di arrampicarsi sopra o entrare all'interno della lavatrice.

- La mancata osservanza di questa precauzione può causare scariche elettriche, ustioni o lesioni.

Non inserire le mani o oggetti metallici al di sotto della lavatrici durante il funzionamento.

- Ciò potrebbe provocare lesioni.

Non scollegare mai la lavatrice tirando il cavo per estrarre la spina dalla presa. Afferrare sempre la spina e tirarla verso di sé per estrarla dalla presa.

- Un cavo danneggiato può causare un cortocircuito, un incendio o una scarica elettrica.

Non tentare di riparare, smontare o modificare l'apparecchio autonomamente.

- Non utilizzare fusibili (quali cavi di rame, acciaio, ecc) diversi dai fusibili standard.
- Se l'apparecchio deve essere riparato o reinstallato, rivolgersi al più vicino centro di assistenza autorizzata.
- La mancata osservanza di queste indicazioni può portare alla formazione di scariche elettriche, principi di incendio o problemi con l'apparecchio o lesioni personali.

Se il tubo di mandata dell'acqua si allentasse e riempisse l'apparecchio, scollegare il cavo di alimentazione.

- Il mancato rispetto di questa precauzione può causare scariche elettriche o un incendio.

Scollegare la spina dalla presa di corrente in caso di prolungato inutilizzo dell'apparecchio o durante un temporale con fulmini.

- Il mancato rispetto di questa precauzione può causare scariche elettriche o un incendio.

Qualora sostanze estranee penetrassero nell'apparecchio, scollegare la spina dalla presa di corrente e contattare il più vicino Centro di assistenza Samsung.

- La mancata osservanza di questa precauzione può causare scariche elettriche o incendi.

Non lasciare che bambini o animali domestici giochino dentro o sopra il prodotto. Lo sportello della lavatrice non si apre facilmente dall'interno e bambini e animali potrebbero subire gravi lesioni se intrappolati all'interno dell'apparecchio.

## Precauzioni d'uso

### ATTENZIONE

Se la lavatrice è contaminata da una sostanza estranea come detersivo, sporco, residui di cibo o altro, scollegare la spina dalla presa e pulire l'apparecchio utilizzando un panno morbido inumidito.

- In caso contrario, l'apparecchio potrebbe scolorirsi, deformarsi, danneggiarsi o arrugginirsi.

Il vetro anteriore potrebbe rompersi a seguito di un forte impatto. Prestare attenzione nell'uso della lavatrice.

- In caso di rottura il vetro potrebbe provocare lesioni.

Dopo un periodo di prolungato inutilizzo, una sospensione dell'erogazione, un guasto o in caso di ricollegamento del tubo di mandata dell'acqua, aprire il rubinetto dell'acqua lentamente.

- La pressione dell'aria nel tubo di carico o nelle tubazioni potrebbe danneggiare alcune parti del prodotto o provocare perdite d'acqua.

In caso di perdite d'acqua, controllare eventuali segni di fuoriuscita.

- Se per un guasto allo scarico la lavatrice si allaga durante l'uso, ciò può comportare scariche elettriche o un incendio.

Inserire il bucato completamente nella lavatrice in modo che non resti impigliato nello sportello.

- Qualora resti impigliato nello sportello, il bucato potrebbe danneggiarsi o danneggiare la lavatrice o provocare perdite d'acqua.

# Informazioni di sicurezza

---

Chiudere il rubinetto di carico dell'acqua in caso di inutilizzo della lavatrice.

- Assicurarsi che le viti del connettore del tubo di carico siano correttamente serrate.

Assicurarsi che la guarnizione di gomma non sia contaminata da sostanze estranee (es. detriti, fili, capelli, ecc.).

- Qualora sostanze estranee restino impigliati nello sportello e gli impediscano di chiudersi correttamente, potrebbero verificarsi perdite d'acqua.

Aprire il rubinetto di mandata dell'acqua e verificare la perfetta tenuta del connettore della tubazione prima di utilizzare il prodotto.

- Qualora le viti del connettore del rubinetto di carico dell'acqua siano allentate, ciò potrebbe provocare perdite d'acqua.

Il prodotto acquistato è progettato esclusivamente per usi domestici.

L'uso del prodotto per scopi commerciali viene considerato un uso improprio. In questo caso, il prodotto non è coperto dalla garanzia standard fornita da Samsung e ad essa non potrà essere attribuita a Samsung alcuna responsabilità per eventuali malfunzionamenti o danni derivanti da tale uso improprio.

Non salire sul prodotto né appoggiarvi sopra oggetti (biancheria, candele e sigarette accese, piatti, sostanze chimiche, oggetti metallici, ecc.).

- Ciò può provocare scariche elettriche, un incendio, problemi al prodotto o lesioni personali.

Non spruzzare sostanze volatili come per esempio insetticidi sulla superficie dell'apparecchio.

- Oltre ad essere dannosi per l'uomo, ciò può causare una scarica elettrica, incendi o malfunzionamenti del prodotto.

Non posizionare vicino alla lavatrice oggetti che generano campi elettromagnetici.

- Ciò potrà comportare lesioni dovute ad eventuali malfunzionamenti.

L'acqua drenata durante un ciclo di lavaggio ad alta temperatura o di asciugatura è bollente. Non toccare il tubo dell'acqua.

- La mancata osservanza di questa precauzione può causare ustioni o lesioni.

Il tempo di scarico può variare in base alla temperatura dell'acqua. Se la temperatura dell'acqua è troppo elevata, lo scarico inizierà solo dopo il raffreddamento dell'acqua.

Non lavare, centrifugare o asciugare sedute impermeabili, tappetini o indumenti a meno che tali oggetti non riportino le istruzioni di lavaggio.

(\*): Coperte di lana, impermeabili, indumenti da pesca, pantaloni da sci, sacchi a pelo, copri pannolini, tute e teli copri biciclette, motociclette e auto, ecc.

- Non lavare tappeti spessi e rigidi anche se riportanti l'etichetta di lavaggio in lavatrice. Ciò può portare a lesioni o danni alla lavatrice, le pareti, il pavimento o agli indumenti causate da vibrazioni anomale.
- Non lavare tappeti o tappetini con il fondo gommato. Il fondo in gomma può staccarsi ed incollarsi sull'interno del cestello, provocando malfunzionamenti come assenza di scarico.

Non azionare la lavatrice senza che il cassetto del detersivo sia montato.

- Ciò può portare a scariche elettriche o lesioni provocate da perdite d'acqua.

---

Non toccare l'interno del cestello durante o subito dopo un ciclo di asciugatura poiché è bollente.

- Ciò potrebbe provocare bruciature.

Lo sportello diventa bollente durante il lavaggio e l'asciugatura. Pertanto si consiglia di non toccare il vetro anteriore.

Inoltre non permettere ai bambini di giocare vicino alla lavatrice o di toccare il vetro dello sportello.

- Ciò potrebbe provocare bruciature.

Non inserire le mani nel cassetto del detersivo.

- Ciò può provocare lesioni poiché le mani potrebbero restare intrappolate dal dispositivo di carico del detersivo.

Rimuovere la guida del detersivo liquido (solo i modelli che ne sono dotati) in caso di uso di detersivo in polvere.

- In caso contrario, potrebbero verificarsi delle perdite nella parte anteriore del comparto del detersivo.

Non inserire oggetti (come scarpe, scarti alimentari, animali) diversi dagli indumenti all'interno della lavatrice.

- Ciò potrà danneggiare la lavatrice o provocare lesioni ed anche la morte degli animali domestici a causa delle elevate vibrazioni.

Non premere i pulsanti usando oggetti appuntiti quali spille, coltelli, unghie, ecc.

- La mancata osservanza di questa precauzione può causare scariche elettriche o lesioni.

Non lavare indumenti sporchi di olio, creme o lozioni specifiche per la cura della pelle o usate in cliniche di bellezza.

- Ciò potrà deformare la guarnizione in gomma provocando conseguenti perdite d'acqua.

Non lasciare a lungo oggetti metallici quali spille, spille per capelli o candeggina nel cestello.

- Ciò potrebbe provocare la formazioni di ruggine nel cestello.
- Qualora si noti la formazione iniziale della ruggine sulla superficie del cestello, applicare un detergente neutro sulla superficie ed usare una spugna per pulire. Non usare mai una spazzola metallica.

Non usare detersivi in polvere direttamente e non lavare, sciacquare o centrifugare indumenti sporchi di detersivi.

- Ciò può innescare una combustione o accensione spontanea a causa del calore generato dall'ossidazione dell'olio.

Non utilizzare acqua proveniente da dispositivi di raffreddamento/riscaldamento.

- La mancata osservanza di questa indicazione può causare problemi durante l'uso della lavatrice.

Non utilizzare detergente naturale per le mani nella lavatrice.

- Qualora si indurisca e si accumuli all'interno della lavatrice, potrebbe causare problemi all'apparecchio, scolorirlo, arrugginirlo o generare cattivi odori.

Inserire calze ed indumenti intimi in una retina e lavarli insieme al resto del bucato.

Non lavare oggetti voluminosi come le lenzuola all'interno di una retina.

- La mancata osservanza di questa precauzione può comportare la generazione di vibrazioni anomale.

Non utilizzare detersivi induriti.

- Qualora si accumulino all'interno della lavatrice, potranno provocare perdite d'acqua.

Assicurarsi che le tasche degli indumenti da lavare siano vuote.

- Gli oggetti duri, spigolosi come monete, spille, chiodi o pietre possono seriamente danneggiare l'apparecchio.

# Informazioni di sicurezza

---

Non lavare indumenti con grandi bottoni, cerniere o altri oggetti metallici pesanti.

Separare i capi da lavare per colore e impostare il ciclo di lavaggio, temperatura dell'acqua e funzione aggiuntive.

- Ciò potrà scolorire o danneggiare i tessuti.

Prestare attenzione che i bambini non infilino le dita nello sportello durante la chiusura.

- Il mancato rispetto di questa precauzione può portare a lesioni.

Al fine di prevenire odori e muffe, lasciare lo sportello aperto al termine di un lavaggio per consentire l'asciugatura del cestello.

Al fine di prevenire la formazione di calcare, lasciare il cassetto del detersivo aperto al termine di un ciclo di lavaggio per lasciarlo asciugare.

## Avvertenze per lavaggi delicati

---

### AVVERTENZA

Non pulire l'apparecchio spruzzandovi sopra direttamente acqua.

Non usare soluzioni per la pulizia a base di acidi forti.

Non usare benzene, diluenti o alcol per pulire l'apparecchio.

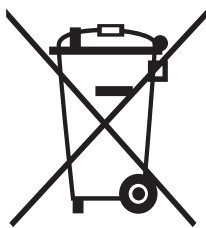
- Il mancato rispetto di questa precauzione può causare scolorimento, deformazione, danni, scariche elettriche o un incendio.

Prima della pulizia o della manutenzione, scollegare la spina dalla presa di corrente.

- Il mancato rispetto di questa precauzione può causare scariche elettriche o un incendio.



## Informazioni sul simbolo WEEE (RAEE)



### Corretto smaltimento del prodotto (rifiuti elettrici ed elettronici)

(Applicabile nei Paesi con sistemi di raccolta differenziata)

Il simbolo riportato sul prodotto, sugli accessori o sulla documentazione (un contenitore della spazzatura con ruote barrato da una croce con una banda nera sotto) indica che il prodotto e i relativi accessori elettronici (quali caricabatterie, cuffia e cavo USB) non devono essere smaltiti come rifiuti urbani misti al termine del ciclo di vita ma devono essere raccolti separatamente in modo da permetterne il riutilizzo, il riciclaggio e altre forme di recupero in conformità alla normativa vigente. I rifiuti derivanti da apparecchiature elettriche ed elettroniche possono, infatti, contenere sostanze dannose e pericolose che, se non correttamente gestite, costituiscono un pericolo per l'ambiente e la salute umana.

L'utente ha, quindi, un ruolo attivo nel ciclo di recupero e riciclaggio dei rifiuti di apparecchiature elettriche ed elettroniche. Al fine di evitare eventuali danni all'ambiente o alla salute causati da uno smaltimento non corretto, si invita pertanto l'utente a separare il prodotto e i suddetti accessori da altri tipi di rifiuti, conferendoli ai sistemi di ritiro e di raccolta autorizzati secondo le normative locali.

Gli utenti domestici possono consegnare gratuitamente l'apparecchiatura che desiderano smaltire al rivenditore, al momento dell'acquisto di una nuova apparecchiatura di tipo equivalente. Presso i rivenditori di prodotti elettronici con superficie di vendita di almeno 400 m<sup>2</sup> è inoltre possibile consegnare gratuitamente, senza obbligo di acquisto, i prodotti elettronici da smaltire con dimensioni inferiori a 25 cm. Gli utenti professionali (imprese e professionisti) sono invitati a contattare il proprio fornitore e verificare i termini e le condizioni del contratto di acquisto. Questo prodotto e i relativi accessori elettronici non devono essere smaltiti unitamente ad altri rifiuti commerciali.

Per maggiori informazioni sull'impegno ambientale di Samsung e sugli obblighi normativi dei prodotti, e.g. REACH, visita la nostra pagina relativa alla sostenibilità all'indirizzo [www.samsung.com](http://www.samsung.com)

### Smaltimento del prodotto in Francia

FR Cet appareil et ses accessoires se recyclent

REPRISE À LA LIVRAISON OU À DÉPOSER EN MAGASIN OU À DÉPOSER EN DÉCHÈTERIE

FR ÉLÉMENTS D'EMBALLAGE + LIVRET + FEUILLE

BAC DE TRI

Points de collecte sur [www.quefairedemesdechets.fr](http://www.quefairedemesdechets.fr)  
Privilégiez la réparation ou le don de votre appareil !

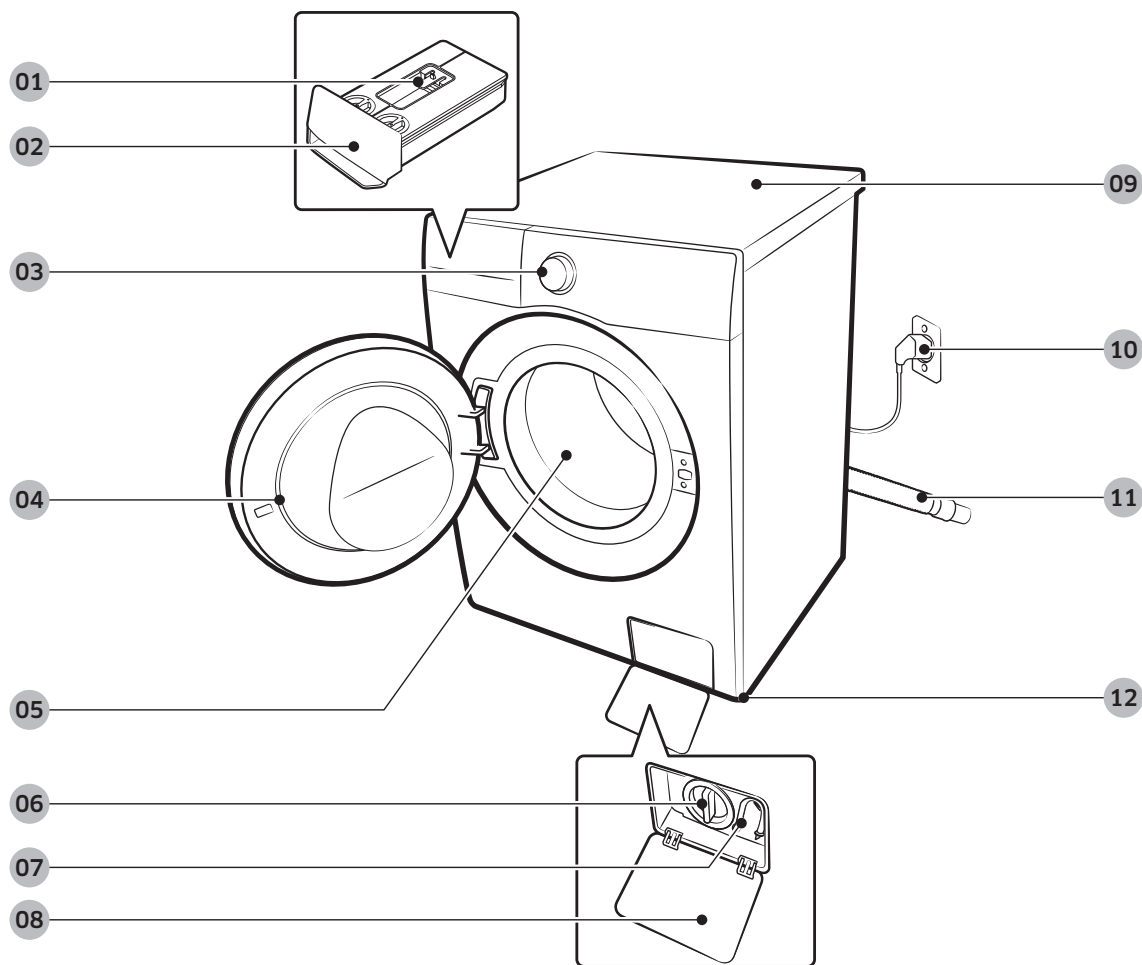
Séparez les éléments avant de trier

# Installazione

Seguire queste istruzioni con cura per garantire una corretta installazione della lavatrice e prevenire eventuali incidenti durante l'uso.

## Contenuto

Accertarsi che tutte le parti e gli accessori previsti siano contenuti nella confezione del prodotto. In caso di problemi con la lavatrice o con gli accessori, contattare un centro di assistenza autorizzata o un rivenditore Samsung.



**01** Leva di sgancio

**02** Vaschetta del detersivo

**03** Pannello di controllo

**04** Sportello

**05** Cestello

**06** Filtro detriti

**07** Tubo di scarico di emergenza

**08** Coperchio del filtro

**09** Piano di appoggio

**10** Spina elettrica

**11** Tubo di scarico

**12** Piedino di livellamento

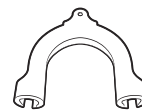
\* La forma della vaschetta e/o la leva può variare in base al modello.



Chiave



Coprifori



Guida del tubo



Tubo acqua fredda



Tubo acqua calda



Fissacoperchio



Controllare il funzionamento della valvola (in dotazione solo in alcuni modelli)

### Accessori (non in dotazione)

- Kit di sovrapposizione
  - SKK-SS\* : solo modelli WW1\*B\*\*\*\*\*, WW\*\*DB8\*\*\*\*\*, WW\*\*DB7\*\*\*\*\*
  - SKK-UD\* : solo modelli WW\*\*DG6\*\*\*\*\*
  - Il kit di sovrapposizione è necessario per sovrapporre una asciugatrice ad una lavatrice.

### NOTA

- Chiave: Per la rimozione dei bulloni di trasporto ed il livellamento della lavatrice.
- Coprifori: Per coprire i fori dopo aver rimosso i bulloni di trasporto. Il numero di coprifori in dotazione (da 3 a 6) dipende dal modello acquistato.
- Guida del tubo: Per appendere il tubo di scarico alla tubazione o al bordo del lavandino.
- Tubo acqua calda/fredda: Per la fornitura di acqua alla lavatrice (i tubi acqua calda sono presenti solo nei modelli che ne sono provvisti).

# Installazione

## Requisiti di installazione

### Alimentazione e messa a terra

- Usare un interruttore di corrente separato solo per la lavatrice.

Per garantire una corretta messa a terra, la lavatrice viene fornita con cavo di alimentazione dotato di spina a tre poli da collegare a una presa di corrente correttamente installata e collegata a terra.

In caso di dubbi sulla messa a terra, rivolgersi ad un elettricista qualificato o ad un tecnico dell'assistenza.

Non modificare la spina elettrica fornita in dotazione. Se ancora non entra nella presa, rivolgersi a un elettricista qualificato per sostituire la presa.

#### **AVVERTENZA**

- NON utilizzare prolunghe.
- Usare solo il cavo di alimentazione in dotazione.
- NON collegare il cavo di messa a terra a tubazioni in plastica, tubazioni del gas o tubazioni dell'acqua calda.
- Messe a terra eseguite in modo non corretto possono provocare scariche elettriche.

### Erogazione dell'acqua

La pressione d'acqua di esercizio corretta per questa lavatrice è compresa tra i 50 kPa e gli 1000 kPa. Una pressione dell'acqua inferiore a 50 kPa può impedire la corretta chiusura della valvola dell'acqua, oppure può prolungare il tempo necessario per il riempimento del cestello della lavatrice provocandone lo spegnimento. I rubinetti dell'acqua devono distare al massimo 120 cm dal retro della lavatrice in modo che i tubi di mandata in dotazione possano arrivare fino alla lavatrice.

Per ridurre i rischi di possibili perdite:

- Assicurarsi che i rubinetti dell'acqua siano facilmente accessibili.
- Chiudere i rubinetti in caso di inutilizzo della lavatrice.
- Controllare regolarmente che non vi siano perdite dalle guarnizioni dei tubi sui rubinetti.

#### **ATTENZIONE**

Prima di usare per la prima volta la lavatrice, verificare i collegamenti ai rubinetti di carico e alla valvola dell'acqua alla ricerca di eventuali perdite.

### Scarico

Samsung consiglia l'uso di un tubo verticale di circa 60-90 cm. Il tubo di scarico deve essere fissato al tubo verticale mediante un fermo ed il tubo verticale deve ricoprire completamente il tubo di scarico.

## Pavimentazione

Per ottenere le massime prestazioni, la lavatrice deve essere installata su una superficie solida. I pavimenti in legno potrebbero necessitare di un rinforzo al fine di ridurre al minimo le vibrazioni e/o lo sbilanciamento dei carichi. La moquette o le superfici morbide non sopportano efficacemente le vibrazioni e possono provocare spostamenti lievi della lavatrice durante la centrifuga.

### **ATTENZIONE**

NON installare la lavatrice su una piattaforma o una struttura non sufficientemente stabile.

## Temperatura dell'acqua

Non installare la lavatrice in aree soggette a congelamento poiché all'interno della lavatrice permane sempre una piccola quantità d'acqua all'interno delle valvole, pompe e tubi. Eventuale acqua congelata residua potrebbe provocare rotture delle cinghie, della pompa ed altri componenti della lavatrice.

## Installazione all'interno di nicchie o mobili

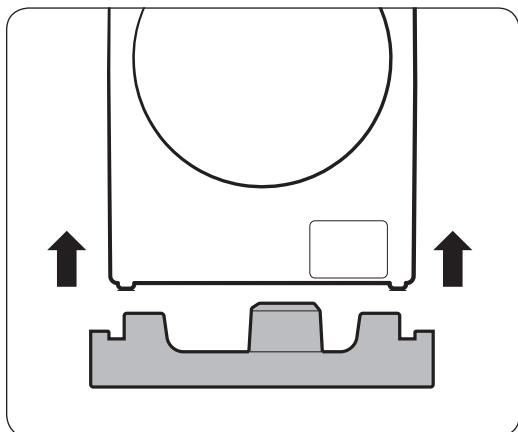
Spazio minimo per un funzionamento regolare:

Lati	25 mm
Alto	25 mm
Retro	50 mm
Fronte	550 mm

Se nella stessa posizione vengono installate sia la lavatrice sia l'asciugatrice, la parte anteriore della nicchia o dell'armadio deve prevedere uno spazio libero di ventilazione di almeno 550 mm. La sola lavatrice non necessita di una specifica apertura per la ventilazione.

# Installazione

## Passaggi di installazione



### NOTA

Durante il disimballaggio della lavatrice, sollevarla dal foglio di polistirolo inferiore. Accertarsi che il supporto del cestello venga rimosso dal fondo della lavatrice.

## PASSAGGIO 1 Scegliere la posizione di installazione

Requisiti della posizione:

- Una superficie di appoggio solida e livellata senza moquette o tappeti che possano ostruire la ventilazione
- Lontano dalla luce solare diretta
- Uno spazio adeguato per la ventilazione e la disposizione dei cavi
- La temperatura ambiente deve essere sempre superiore al punto di congelamento (0°C)
- Non deve essere esposta a fonti di calore

### NOTA

- Al fine di prevenire eccessive vibrazioni durante il funzionamento, valutarne la stabilità prima di ogni altra operazione.
- Posizionare la lavatrice su una superficie compatta e livellata.
- Non installare la lavatrice su superfici morbide o moquette.
- Nel caso di posizionamento della lavatrice su un pavimento di legno, posizionare un pannello di legno impermeabile (con uno spessore di 1,18" / 30 mm). Inoltre, consigliamo di posizionare la lavatrice sull'angolo del pannello di legno.

## PASSAGGIO 2 Rimuovere i bulloni di trasporto

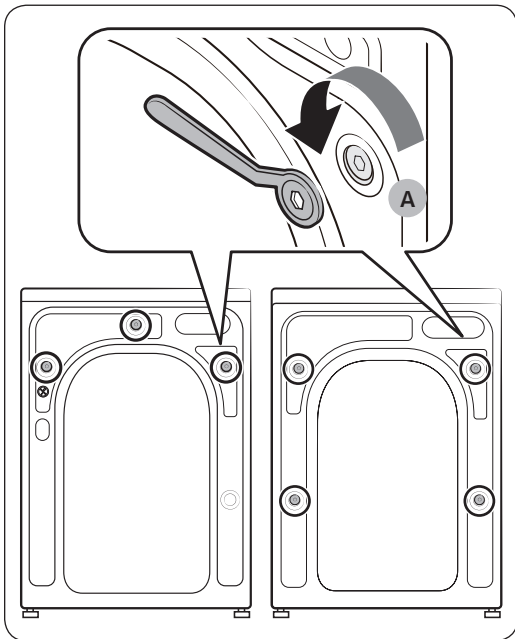
Disimballare il prodotto e rimuovere tutti i bulloni di spedizione.

### **NOTA**

Il numero dei bulloni di trasporto in dotazione può variare in base al modello.

### **AVVERTENZA**

- I materiali da imballaggio possono rappresentare un pericolo per i bambini. Conservare tutti i materiali da imballaggio (sacchetti di plastica, polistirene, ecc.) lontano dalla portata dei bambini.
- Al fine di evitare lesioni alle persone, coprire i fori con i coprifori una volta rimossi i bulloni. Non spostare la lavatrice senza i bulloni di trasporto. Prima di spostare la lavatrice in una posizione diversa, inserire i bulloni di trasporto. Conservare i bulloni di trasporto per successivi usi.

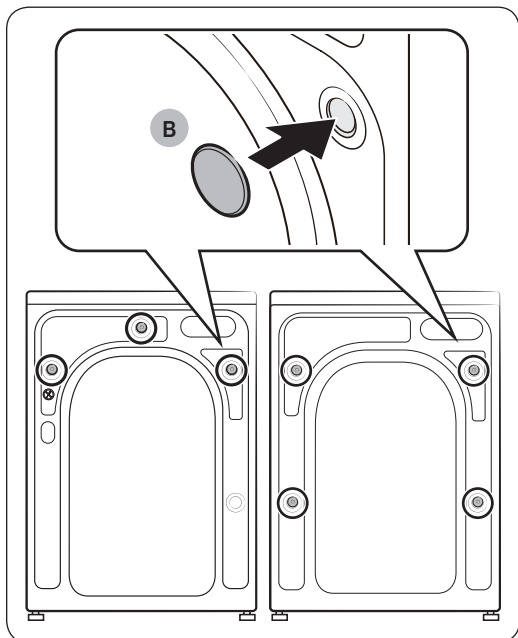


1. Individuare i bulloni di trasporto (contrassegnati da un cerchio nell'immagine) sul retro della lavatrice.
2. Usando la chiave in dotazione, allentare i bulloni di trasporto ruotandoli in senso antiorario.

### **NOTA**

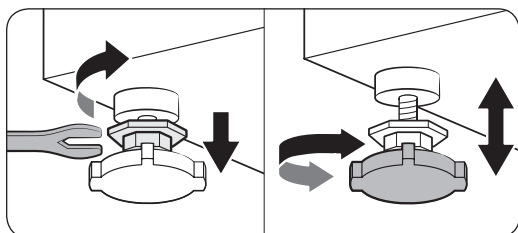
Conservare i bulloni di trasporto per future esigenze.

# Installazione

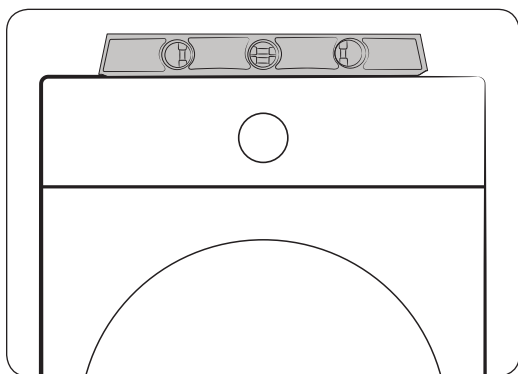


3. Inserire i **copri dadi (B)** sui fori (contrassegnati da un cerchio nell'immagine).

## PASSAGGIO 3 Regolare i piedini di livellamento

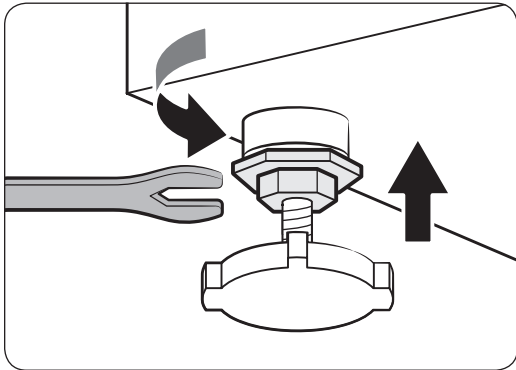


1. Spingere la lavatrice con cura nella posizione scelta. Una eccessiva forza potrebbe danneggiare i piedini di regolazione.

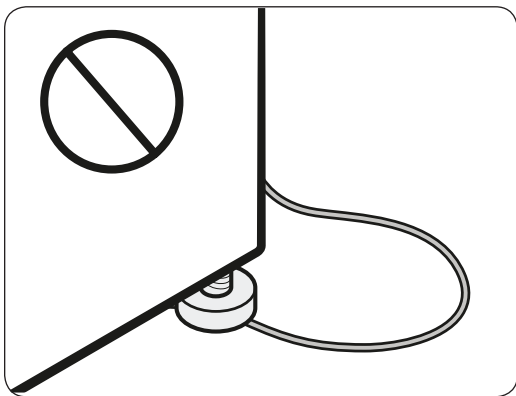


2. Livellare la lavatrice regolando manualmente i piedini.





- Una volta livellata, serrare i dadi mediante la chiave in dotazione.



#### **⚠ ATTENZIONE**

Durante il posizionamento del prodotto verificare che il piedino di livellamento non schiacci il cavo di alimentazione.

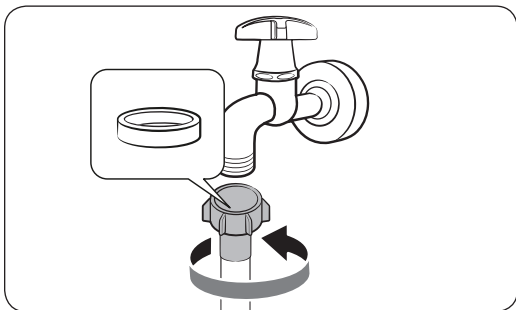
#### **⚠ ATTENZIONE**

Assicurarsi che il piedino di livellamento sia ben posizionato sulla superficie del pavimento onde evitare o generare una rumorosità provocata dalle vibrazioni. Quindi, verificare che la lavatrice non si sposti durante il funzionamento. Se la lavatrice risulta stabile, serrare i bulloni.

### **PASSAGGIO 4 Collegamento del tubo di carico dell'acqua**

Il tubo dell'acqua fornito in dotazione può variare in base al modello. Seguire le istruzioni relative al tubo in dotazione.

#### **Collegamento ad un rubinetto dell'acqua filettato**

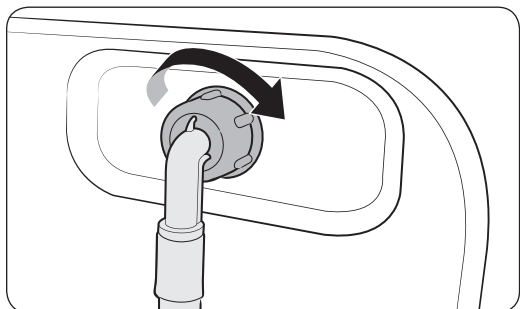


- Collegare il tubo al rubinetto dell'acqua quindi ruotare il connettore per serrarlo.

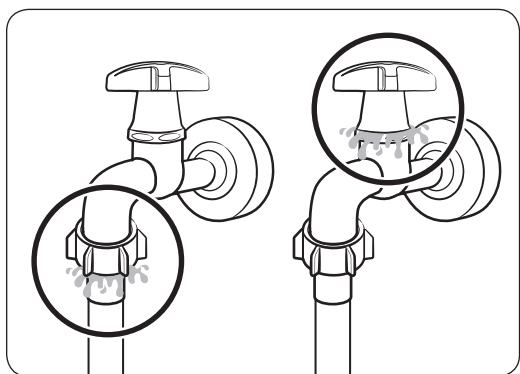
#### **⚠ ATTENZIONE**

Prima di collegare il tubo dell'acqua, assicurarsi che sia presente una rondella di gomma nel connettore. Non usare il tubo qualora la rondella sia danneggiata o assente.

# Installazione



2. Collegare l'altra estremità del tubo alla valvola di carico sul retro della lavatrice e ruotarla verso destra per serrarla.



3. Aprire lentamente il rubinetto dell'acqua e verificare la presenza di eventuali perdite intorno alle aree di contatto. In caso di perdite, ripetere i passaggi 1 e 2 descritti sopra.

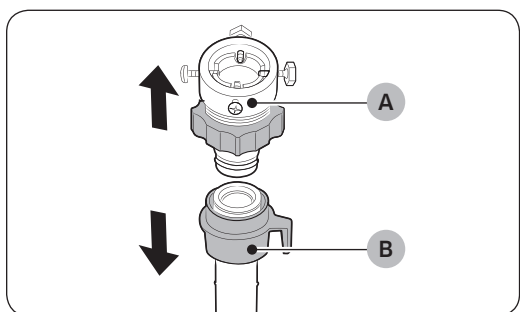
## ⚠ AVVERTENZA

Qualora si riscontri una perdita, interrompere l'uso della lavatrice e scollegarla dalla presa di corrente. In caso di una perdita dalla tubazione, contattare un Centro di assistenza autorizzato Samsung o un idraulico autorizzato in caso di perdita dal rubinetto. In caso contrario, sussiste il pericolo di scariche elettriche.

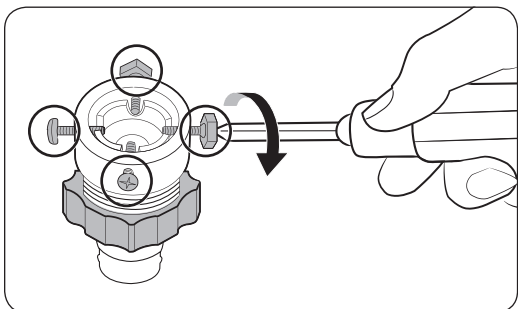
## ⚠ ATTENZIONE

Non tendere eccessivamente il tubo dell'acqua. Se il tubo è troppo corto, sostituirlo con un tubo ad alta pressione di maggiore lunghezza.

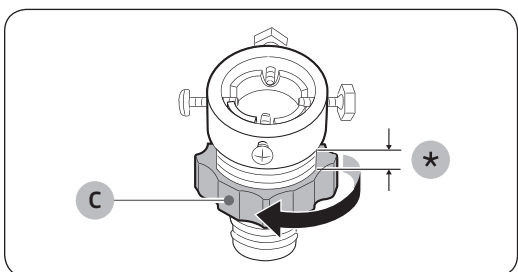
### Collegamento ad un rubinetto dell'acqua non filettato



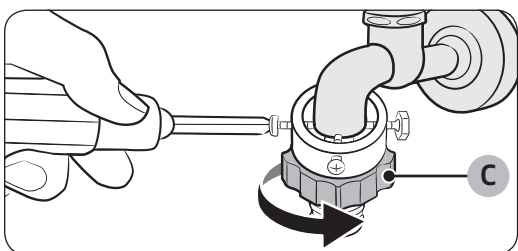
1. Rimuovere l'**adattatore (A)** dal **tubo di carico dell'acqua (B)**.



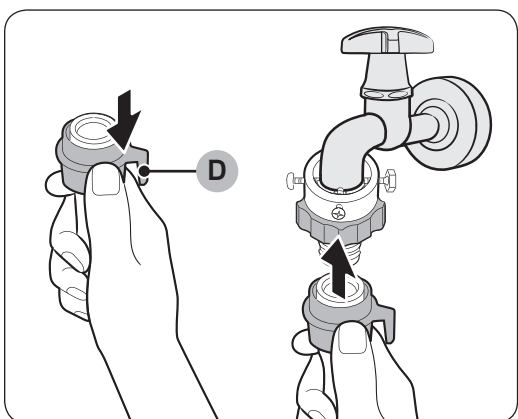
2. Usare un cacciavite a croce per allentare le quattro viti dell'adattatore.



3. Afferrare l'adattatore e ruotare la **parte (C)** in direzione della freccia per svitarlo di 5 mm (\*).



4. Collegare l'adattatore al rubinetto dell'acqua e serrare le viti nel sollevarlo.
5. Ruotare la **parte (C)** in direzione della freccia per serrarla.



6. Tenendo abbassata la **parte (D)** del tubo dell'acqua, collegare il tubo di carico dell'acqua all'adattatore. Quindi rilasciare la **parte (D)**. Il tubo si inserisce nell'adattatore con uno scatto.

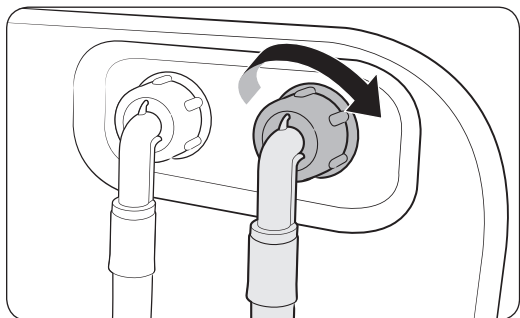
7. Per completare il collegamento del tubo dell'acqua, vedere 2 e 3 nella sezione "Collegamento ad un rubinetto dell'acqua filettato".

# Installazione

## NOTA

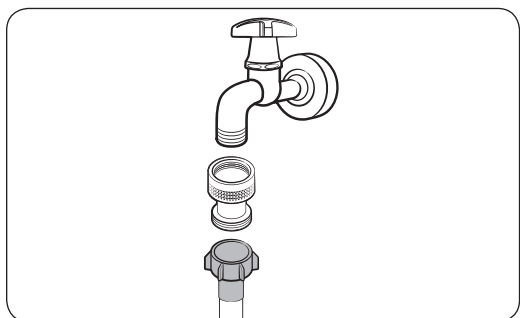
- Una volta collegato il tubo dell'acqua all'adattatore, tirare il tubo verso il basso per verificare che la connessione sia stata effettuata correttamente.
- Usare un rubinetto di tipo comune. Se il rubinetto è del tipo quadrato o troppo grande, rimuovere il distanziale prima di inserire l'adattatore sul rubinetto.

Per i modelli dotati di presa di carico dell'acqua calda:



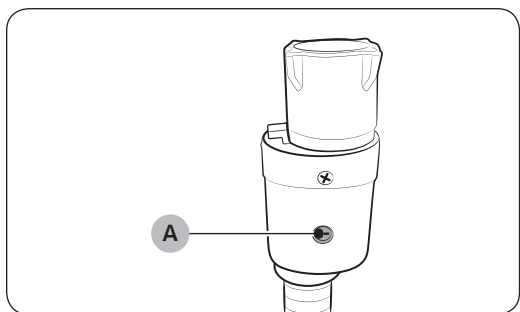
1. Collegare il terminale rosso del tubo di carico dell'acqua calda all'ingresso dell'acqua calda sul retro della lavatrice.
2. Collegare l'altra estremità del tubo dell'acqua calda al rubinetto dell'acqua calda.

Controllare il funzionamento della valvola (solo in alcuni modelli)



Prima di collegare il tubo di mandata dell'acqua, collegare la valvola in dotazione al rubinetto quindi collegare il tubo.

Tubo Aquastop (solo in alcuni modelli)



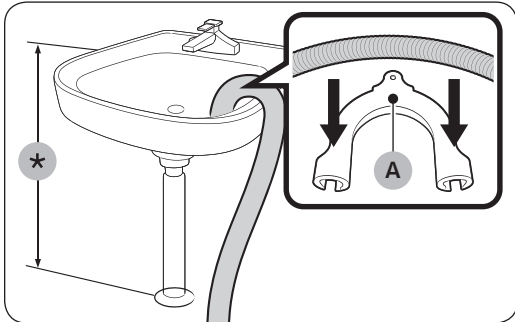
Il tubo Aquastop avvisa l'utente del rischio di perdite d'acqua. Questo dispositivo rileva il flusso dell'acqua e in caso di perdita l'**indicatore (A)** centrale si accende in rosso.

## NOTA

Il terminale del tubo Aquastop deve essere collegato al rubinetto di mandata dell'acqua e non all'apparecchio.

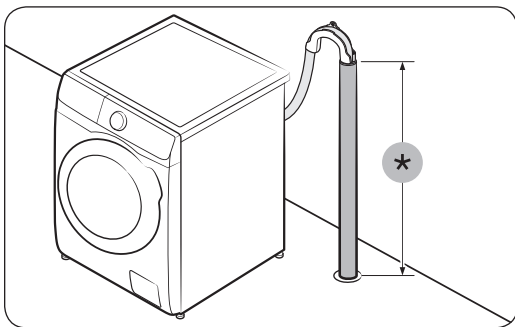
## PASSAGGIO 5 Posizionamento del tubo di scarico

Il tubo di scarico può essere posizionato in tre modi diversi:



### Sopra il bordo di una bacinella

Il tubo di scarico deve essere posizionato ad una altezza compresa tra i 60 ed i 90 cm (\*) dal pavimento. Per evitare che il tubo di scarico si pieghi eccessivamente, utilizzare la **guida di plastica (A)** fornita in dotazione. Fissare la guida alla parete mediante un gancio al fine di garantire la stabilità del tubo di scarico.



### In un tubo di scarico

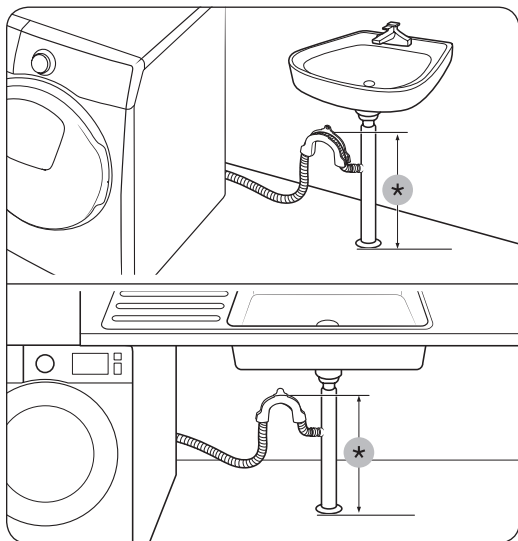
Il tubo di scarico deve essere posizionato ad una altezza tra i 60 cm ed i 90 cm (\*). Si consiglia di utilizzare un tubo verticale di 65 cm.

- Per garantire che il tubo di scarico rimanga in posizione, usare la guida in plastica in dotazione (vedi illustrazione).
- Per evitare che l'acqua di scarico si fermi nello scarico durante la fase di drenaggio, inserire il tubo di scarico per circa 15 cm nello scarico.
- Per evitare che il tubo di scarico possa spostarsi, fissarlo usando la guida alla parete.

Requisiti del tubo verticale di scarico:

- Diametro minimo di 5 cm
- Minima portata di 60 litri al minuto

# Installazione



## Nel tubo di scarico di un lavandino


La derivazione del tubo di scarico deve essere posta al di sopra del sifone in modo che il terminale del tubo si trovi ad almeno 60 cm dal pavimento.

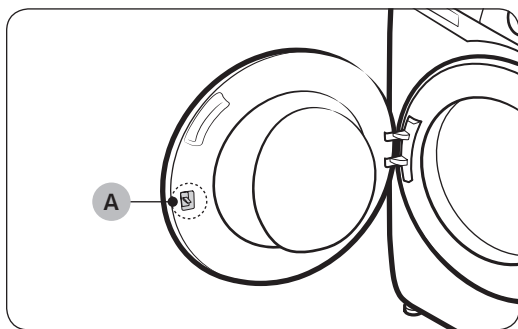
(\*) : 60 cm

### ⚠ ATTENZIONE

Rimuovere il coperchio sul braccio del tubo di scarico prima di collegarvi il tubo di scarico.

## PASSAGGIO 6 Accensione

Collegare il cavo di alimentazione ad una presa di corrente protetta da fusibile o interruttore termostatico dotato di messa a terra. Premere il tasto  per avviare la lavatrice.



### 📄 NOTA

Il **gancio della porta (leva) (A)** è appositamente progettato per essere leggermente molle, poiché questo faciliterà l'inserimento del gancio nello sportello.

### 📄 NOTA

Se lo sportello è bloccato durante l'installazione, collegare la presa elettrica ed accendere il prodotto. Lo sportello si sbloccherà.

# Prima di iniziare

## NOTA

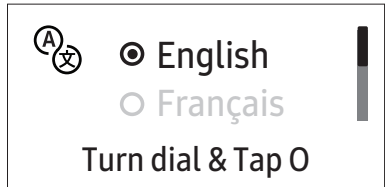

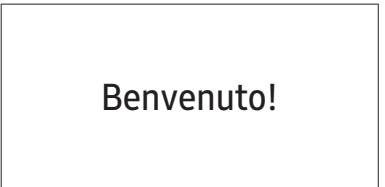

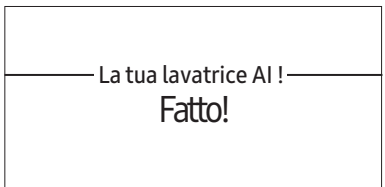
Prima di effettuare un bucato per la prima volta, è necessario completare un ciclo di lavaggio completo senza alcun indumento nel cestello.

## Impostazione iniziale

- Accendendo la lavatrice la prima volta, sullo schermo viene visualizzato il processo di impostazione iniziale. Seguire le istruzioni visualizzate sullo schermo per portare a termine il processo.
- Una volta completato, il processo di impostazione iniziale non verrà ripetuto. Per completare il processo di impostazione iniziale, è necessario effettuare almeno un lavaggio completo.
- L'impostazione iniziale comprende la selezione della lingua, la calibrazione e una breve guida.
- Premere **O** o ruotare il **Selettore dei programmi** per passare alla schermata successiva.

## Eeguire la calibrazione

- L'impostazione iniziale comprende il processo di calibrazione che viene dopo la selezione della lingua. Prima di usare la lavatrice è necessario eseguire la calibrazione.
- Vuotare il cestello e premere **▷** per avviare la calibrazione.
- Una volta terminata la calibrazione, la lavatrice si spegne e riaccende automaticamente.
- Per eseguire nuovamente la calibrazione, tenere premuto **⏏** per 3 secondi per accedere alla funzione **Impostazioni** e selezionare **Calibrazione**.

01 Selezione della lingua	02 Calibrazione	03 Schermata di benvenuto
		
04 Guida		
		

# Prima di iniziare

---

## Istruzioni per eseguire un bucato

---

### PASSAGGIO 1 Suddividere

---

#### Suddividere il bucato in base ai seguenti criteri:

- Etichette di lavaggio: Separare il bucato raggruppandolo per cotone, sintetici misti, seta, lana e rayon.
- colore: Separare gli indumenti bianchi da quelli colorati.
- Dimensione: L'inserimento nella lavatrice di capi di diverse dimensioni migliora le prestazioni di lavaggio.
- Delicatezza: Lavare i capi delicati separatamente dal resto del bucato usando il programma Stiro Facile, adatto a tende, capi in pura lana vergine e seta. Controllare le etichette di lavaggio dei capi.

#### NOTA

Controllare le etichette dei capi e suddividerli di conseguenza prima di avviare il lavaggio.

### PASSAGGIO 2 Svuotamento delle tasche

---

#### Svuotare tutte le tasche dei capi da lavare.

- Gli oggetti metallici quali monete, spille e bottoni apposti sugli indumenti possono danneggiare altri indumenti così come il cestello.

#### Rivoltare gli indumenti che posseggono bottoni e ricami.

- Se le cerniere dei pantaloni e delle giacche restano aperte durante il lavaggio, il cestello potrebbe restare danneggiato. Chiudere le cerniere e fissarle con un laccio.
- Gli indumenti con lacci lunghi possono restare impigliati con altri indumenti. Assicurarsi di fissare i lacci prima di iniziare il lavaggio.

### PASSAGGIO 3 Usare una retina per bucato

---

- I reggiseni (lavabili in acqua) devono essere riposti in una retina per bucato. Le parti metalliche dei reggiseni possono rompersi e rovinare gli altri indumenti.
- Capi leggeri o di piccole dimensioni come calze, guanti, collant e fazzoletti possono restare intrappolati intorno allo sportello. Riporli dentro una retina per bucato.
- Non lavare le retine da sole senza altri indumenti. Ciò potrebbe causare vibrazioni anomale in grado di spostare la lavatrice e di causare lesioni.

### PASSAGGIO 4 Prelavaggio (se necessario)

---

Se il bucato da lavare è molto sporco, selezionare l'opzione Prelavaggio per il programma selezionato. Se il detersivo viene aggiunto manualmente nel cestello non utilizzare l'opzione Prelavaggio.



## PASSAGGIO 5 Determinare la capacità di carico

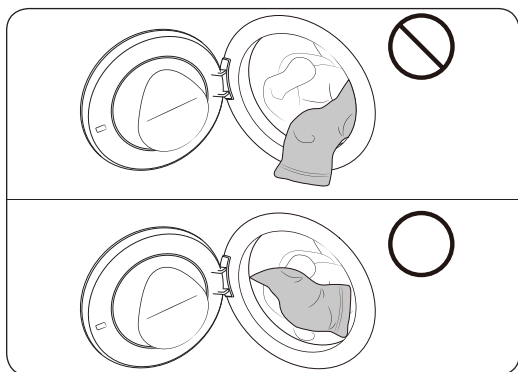
Non sovraccaricare la lavatrice. Un sovraccarico può provocare un lavaggio non corretto. Per la capacità di carico per la tipologia di indumenti, vedere la pagina 39.

### **NOTA**

Quando si lavano lenzuola o trapunte il tempo di lavaggio potrebbe essere superiore, oppure l'efficienza della centrifuga potrebbe non essere soddisfacente. Per lenzuola e trapunte, si consiglia una velocità massima della centrifuga di 800 giri/min e una capacità di carico non superiore a 2,0 kg.

### **ATTENZIONE**

- Un carico sbilanciato può ridurre le prestazioni della centrifuga.
- Non sbattere con forza lo sportello. Chiudere lo sportello delicatamente. In caso contrario, lo sportello potrebbe non chiudersi in modo corretto.



### **ATTENZIONE**

Assicurarsi che il carico sia ben inserito nel cestello e non sia rimasto impigliato nello sportello.

## PASSAGGIO 6 Usare un detersivo idoneo

Il detersivo da utilizzare dipende dal tipo di tessuto da lavare (cotone, sintetico, delicato, lana), dal colore, dalla temperatura di lavaggio e dal grado di sporco. Assicurarsi di usare il detersivo apposito per le lavatrici automatiche.

### **NOTA**

- Seguire le istruzioni riportate sulla confezione del detersivo riguardo a peso del bucato, grado di sporco e durezza dell'acqua della zona di residenza. Se non si conosce la durezza dell'acqua della propria zona, contattare l'ente locale preposto.
- Non usare detersivi che tendono ad aggregarsi e a solidificarsi. Dopo il ciclo di risciacquo eventuali grumi di detersivo rimasti possono bloccare lo scarico.

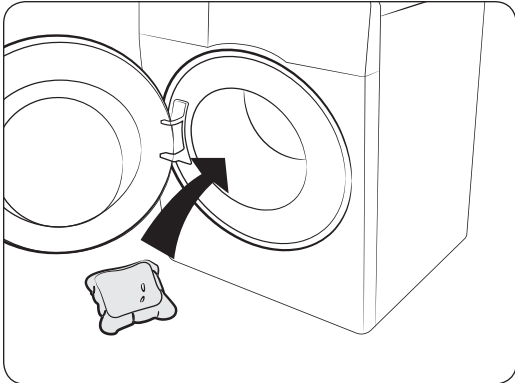
### **ATTENZIONE**

Per lavare capi in lana usando il programma Lana, usare solo detersivo specifico per capi in lana. Se si usa detersivo in polvere con il programma Lana per lavare capi in lana, questo può restare nel bucato e scolorire gli indumenti.

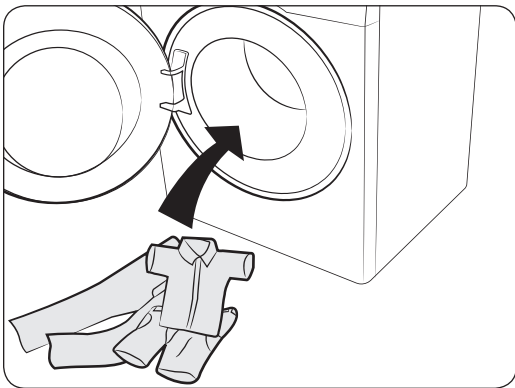
# Prima di iniziare

## Capsule per bucato

Per ottenere risultati ottimali con l'uso delle capsule, seguire le istruzioni seguenti.



1. Inserire la capsula sul fondo del cestello vuoto verso la parte posteriore.



2. Inserire il bucato nel cestello sopra la capsula.

### **ATTENZIONE**

Per i programmi che utilizzano acqua fredda o abbiano una durata inferiore ad un'ora, il detersivo in capsule potrebbe non sciogliersi completamente.

## Consigli sui detersivi

I consigli si applicano alla gamma di temperature riportati nel diagramma del ciclo.

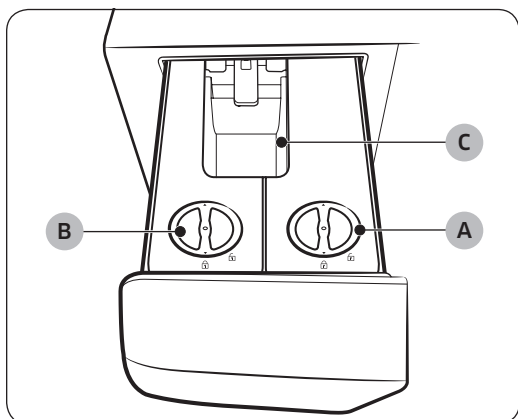
●	Consigliati	▲	Solo detersivo liquido
-	Non consigliati	△	Solo detersivo in polvere

Programma	Detersivo			Temp. (°C)
	Universale	Delicati e lana	Specifici	
Eco 40-60	●	-	-	40~60
Lavaggio AI (solo in alcuni modelli)	●	-	-	40
Cotone	●	-	-	Freddo~90
Rapido 15'	▲	-	-	Freddo~40
Ecolavaggio rapido (solo in alcuni modelli)	●	-	-	Freddo~40
Misti (solo in alcuni modelli)	●	-	-	Freddo~60
Riduci Microf	●	-	-	Freddo~40
Intenso a freddo	●	-	-	Fredda
Sintetici	●	-	-	Freddo~60
Delicati	-	▲	-	Freddo~40
Asciugamani	●	-	-	Freddo~90
Trapunte	●	-	-	Freddo~40
Camicie	●	-	-	Freddo~60
Vapore Igienizzante	●	-	-	Freddo~90
Lana	-	▲	-	Freddo~40
Outdoor	●	-	●	Freddo~40
Capi sportivi	●	-	-	Freddo~40
Colorati	●	-	-	Freddo~40
Jeans	●	-	-	Freddo~40
Baby Care	●	-	-	Freddo~90
Silenzioso	●	-	-	Freddo~40
Giornata nuvolosa	●	-	-	Freddo~60

# Prima di iniziare

## Istruzioni per l'uso della vaschetta del detersivo

Con le opzioni di aggiunta automatica di detersivo ed ammorbidente attive, la lavatrice eroga una quantità adeguata di detersivo o ammorbidente per ogni carico. Per maggiori dettagli vedere sotto:



### A. Dispenser 1

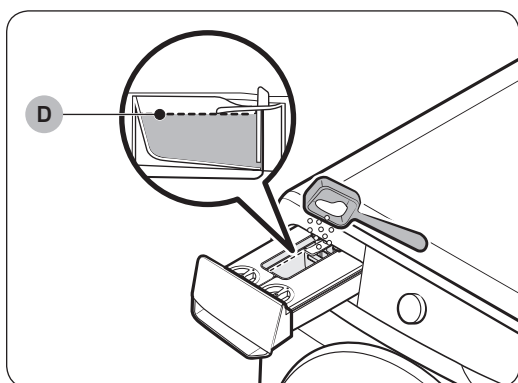
- È possibile usare solo detersivo liquido in questo dispenser.

### B. Dispenser 2

- È possibile usare solo detersivo e ammorbidente liquido in questo dispenser.
- Questo dispenser è impostato in modo da erogare ammorbidente per tessuti come impostazione predefinita. Tale impostazione è modificabile in modo da erogare detersivo. Per maggiori informazioni, vedere "Dispenser" a pagina 46.

### C. Comparto detersivo manuale

- È possibile usare questo comparto per aggiungere la quantità di detersivo liquido desiderato, detersivo in polvere o ammorbidente per un singolo programma di lavaggio.
- Per usare detersivo in questo scomparto, assicurarsi che l'opzione di erogazione automatica del detersivo sia disattivata (per maggiori informazioni sulla disattivazione dell'opzione di erogazione automatica, vedere le sezioni "Dosaggio detersivo" e "Dosaggio ammorbidente" alla pagina 43).



### ⚠ ATTENZIONE

- Non superare la **linea max (D)** durante l'aggiunta di detersivo nel comparto manuale del detersivo. Ciò potrebbe influenzare negativamente le prestazioni di lavaggio.
- Non utilizzare agenti di pulizia per la pulizia del cestello. La presenza di residui chimici nel cestello deteriora le prestazioni di lavaggio.

## ATTENZIONE

- Non azionare la lavatrice senza i dispenser **1** o **2** inseriti nella vaschetta del detersivo.
  - Una perdita di acqua può provocare una scarica elettrica o lesioni.
- Non utilizzare i seguenti tipi di detersivo nella vaschetta:
  - Tablet, capsule, palline, o retine.
- Non utilizzare detersivi/ammorbidenti in gel o viscosi nella vaschetta del detersivo poiché potrebbero non scorrere liberamente.
  - Leggere le istruzioni del produttore del detersivo/ammorbidente prima di utilizzarli nella lavatrice.
- Non spostare il dispenser rimosso dalla vaschetta del detersivo. Rimontarlo nella posizione originale.
  - In caso contrario, il dispenser potrebbe essere scosso provocando la fuoriuscita del suo contenuto.
- Vuotare i dispenser nella vaschetta del detersivo prima di spostare la lavatrice al fine di prevenire la fuoriuscita del contenuto sul pavimento.
- Prestare attenzione a non versare l'ammorbidente sul piano di lavoro o sul pannello di controllo.

## NOTA

- Il messaggio "**Chiudere il dispenser**" viene visualizzato se la vaschetta del detersivo non è correttamente chiusa. Chiudere la vaschetta del detersivo prima di avviare la lavatrice.
- Qualora sul display compaia il messaggio "**Riempire Auto Dispenser con detersivo**", "**Riempire Auto Dispenser con ammorbidente**", o "**Riempire Auto Dispenser con det. e ammorb**" riempire il dispenser corrispondente. Questi messaggi di avviso vengono visualizzati una sola volta all'accensione della lavatrice dopo il rilevamento degli scomparti di detersivo/ammorbidente vuoti.
- Detersivo/ammorbidente non vengono automaticamente erogati durante il programma Lana. Per erogare il detersivo/ammorbidente durante il programma Lana, è necessario impostarne manualmente i livelli.
- Per alcuni particolare detersivi ed ammorbidenti (per lana, indumenti per bambini ecc.), acquistare dei dispenser aggiuntivi ed utilizzarli esclusivamente per tali speciali detersivi o ammorbidenti.
- Lo scomparto del detersivo potrebbe risultare difficile da aprire con le sole dita. Afferrare saldamente la maniglia dello scomparto con la mano e tirare per aprirla.
- Spingere la vaschetta del detersivo fino in fondo per chiuderla. Uno scatto indicherà la corretta chiusura della vaschetta.
- Qualora si pensi che la quantità di ammorbidente sia bassa, impostare il livello di erogazione ad un valore superiore.
- Verificare che gli sportelli dei dispenser si aprano, ruotare il tappo per aprirli e versare negli scomparti detersivo ed ammorbidente fino alla linea MAX.
- Non usare miscele di detersivo ed ammorbidente.
- Mantenere sempre chiuso il tappo dei dispenser.

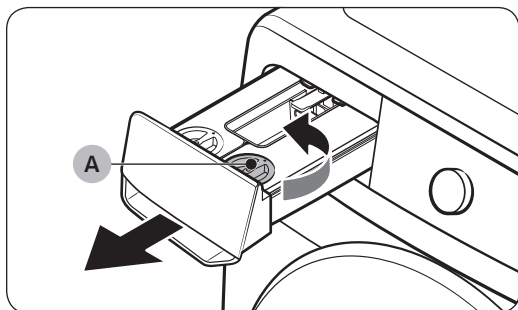
## Per versare i detersivi nel dispenser automatico

### NOTA

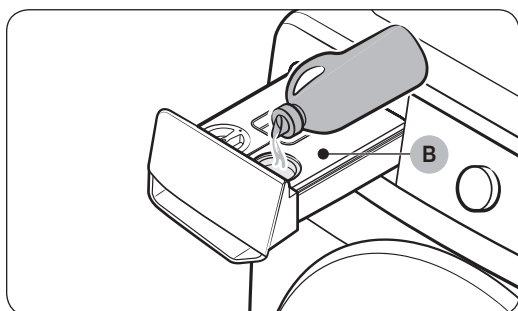
- Qualora sul display compaia il messaggio "**Riempire Auto Dispenser con detersivo**", "**Riempire Auto Dispenser con ammorbidente**", o "**Riempire Auto Dispenser con det. e ammorb**" riempire il dispenser corrispondente.
- Se il messaggio relativo al riempimento di un dispenser non scompare dopo il riempimento, spegnere e riaccendere la lavatrice oppure aprire la vaschetta del detersivo per oltre 3 secondi e richiuderla.
  - La lavatrice inizierà a rilevare il livello del detersivo o dell'ammorbidente.

# Prima di iniziare

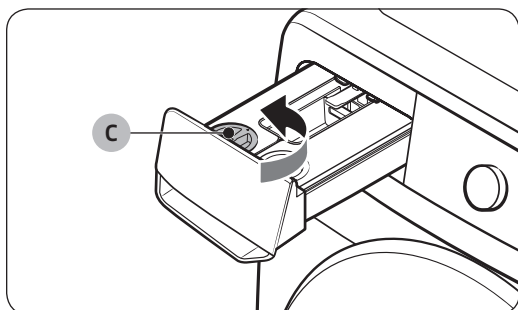
- Il tempo per il rilevamento può variare in base al tipo di detersivo o ammorbidente.



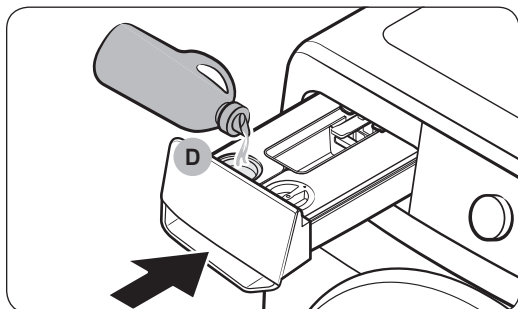
1. Tirare la vaschetta del detersivo per aprirla.
2. Ruotare il **tappo del dispenser 1 (A)** in senso antiorario per aprirlo.



3. Versare una quantità adeguata di detersivo nel **dispenser 1 (B)**.
  - Al termine, riposizionare il tappo e ruotarlo in senso orario per chiuderlo.



4. Ruotare il **tappo del dispenser 2 (C)** in senso antiorario per aprirlo.



5. Versare una quantità adeguata di detersivo o ammorbidente nel **dispenser 2 (D)**.
  - Al termine, riposizionare il tappo e ruotarlo in senso orario per chiuderlo.
6. Spingere la vaschetta del detersivo per chiuderla.
  - Spingere la vaschetta del detersivo fino in fondo per chiuderla. Uno scatto indicherà la corretta chiusura della vaschetta.

## ATTENZIONE

- Non versare il detersivo/ammorbidente nella vaschetta senza avere inserito precedentemente i dispenser.
  - In caso contrario, pulire la vaschetta e reinserire entrambi i dispenser.
- Nel dispenser automatico usare solo detersivo o ammorbidente liquido. Non utilizzare detersivi in polvere.
- Assicurarsi che entrambi i dispenser siano inseriti completamente.
  - In caso contrario, la lavatrice potrebbe non avviarsi o non erogare il detersivo o l'ammorbidente.
- Pulire i dispenser prima di riempirli con un detersivo o ammorbidente di tipo diverso.
- Non lasciare residui di detersivo o ammorbidente nel dispenser automatico per oltre 6 settimane.
- Non mescolare detersivi ed ammorbidenti negli scomparti.
- Al fine di prevenire l'indurimento del detersivo o dell'ammorbidente, lasciare il tappo chiuso dopo aver riempito il dispenser.
- Non utilizzare candeggina che possa causare una corrosione e/o la formazione di gas.
- Non capovolgere i dispenser.
  - Il contenuto potrebbe fuoriuscire.
- Non premere la presa sul retro dei dispenser durante lo spostamento.
  - Il contenuto potrebbe fuoriuscire.
- Prestare attenzione nel versare il detersivo o l'ammorbidente nei relativi dispenser.
  - Il contenuto potrebbe fuoriuscire.
- Nel rimuovere il dispenser **1** o **2** per controllarne il contenuto residuo (a seguito di un messaggio di errore o prima della comparsa del messaggio), la vaschetta potrebbe contenere dei liquidi residui o che fuoriescono dal fondo della vaschetta.
- Assicurarsi che entrambi i dispenser automatici e manuali siano vuoti prima di spostare la lavatrice.
- La quantità di detersivo/ammorbidente da caricare dipende dal tipo o dalla quantità rimanente di detersivo o ammorbidente..
- Qualora compaia sul display il messaggio "**Riempire Auto Dispenser con detersivo**", "**Riempire Auto Dispenser con ammorbidente**", o "**Riempire Auto Dispenser con det. e ammorb**", riempire il dispenser relativo. Una ricarica tardiva potrà ridurre il livello di detergente ed ammorbidente disponibili per il lavaggio.
- Il versamento del detersivo direttamente sugli indumenti può provocarne lo scolorimento. Versare il detersivo nel dispenser.
- Non utilizzare detersivi/ammorbidenti induriti.

## NOTA

- L'umidità residua nel dispenser manuale del detersivo in polvere provoca il suo indurimento. Pertanto, asciugare l'umidità residua con un panno asciutto prima di versare detersivo in polvere.
- Usare solo detersivo e candeggina specifico per lavatrici.
- Non utilizzare detersivi/ammorbidenti in gel o viscosi nella vaschetta del detersivo poiché potrebbero non scorrere liberamente.
  - Leggere le istruzioni del produttore del detersivo/ammorbidente prima di utilizzarli nella lavatrice.

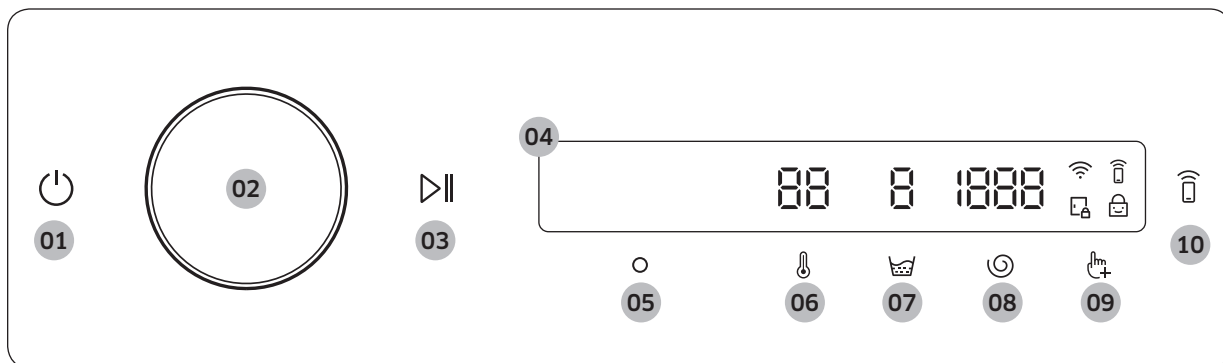
# Funzionamento

## NOTA

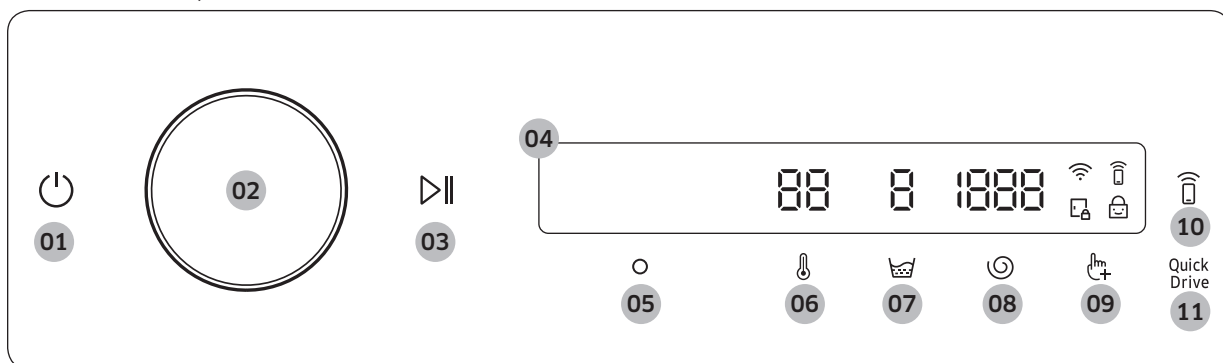
I nomi dei programmi e delle funzioni che vengono citati in questo manuale possono differire da quelli indicati nel vostro prodotto.






## Pannello di controllo

WW\*\*B\*7\*\*\*\*, WW\*\*B\*5\*\*\*\*, WW\*\*D\*7\*\*\*\*, WW\*\*D\*6\*\*\*\*, WW\*\*D\*5\*\*\*\*





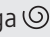




WW\*\*B\*9\*\*\*\*, WW\*\*D\*8\*\*\*\*







<p>01 Accensione </p>	<p>Premere per accendere/spegnere la lavatrice.</p> <ul style="list-style-type: none"> <li>Qualora non si azioni il pannello di controllo per 10 minuti dopo l'accensione della lavatrice, la lavatrice si spegnerà automaticamente.</li> <li>La lavatrice si spegnerà automaticamente al termine dei programmi impostati.</li> </ul> <p><b>⚠ ATTENZIONE</b></p> <p>Non premere  per spegnere la lavatrice durante lo svolgimento di un programma di lavaggio. Tenere premuto  per mettere in pausa il programma prima, quindi premere  per spegnere la lavatrice.</p>
<p>02 Selettore dei programmi</p>	<p>Ruotare il Selettore dei programmi verso sinistra o verso destra per scorrere il programmi e le funzioni disponibili.</p> <p>Ruotando il Selettore dei programmi, il LCD visualizza la selezione (ad esempio i programmi, le opzioni e le impostazioni).</p>
<p>03 Avvio/Pausa </p>	<p>Tenere premuto per avviare o mettere in pausa una operazione.</p>



<b>04</b> Display	<p>Il display mostra le informazioni relative al programma corrente ed il tempo residuo stimato o un codice informativo in caso dell'insorgenza di un problema.</p> <p> <b>NOTA</b></p> <p>Il tempo di lavaggio effettivo può differire dal tempo inizialmente stimato visualizzato sul pannello di controllo durante la selezione del programma.</p>
<b>05</b> OK 	Premere per confermare la selezione della funzione o impostazione.
<b>06</b> Temp. 	<p>Premere per cambiare la temperatura dell'acqua del programma selezionato.</p> <ul style="list-style-type: none"> <li>L'indicatore sopra il tasto indica l'impostazione predefinita o selezionata.</li> </ul>
<b>07</b> Risciacquo 	<p>Premere per cambiare il numero di risciacqui del programma selezionato.</p> <ul style="list-style-type: none"> <li>L'indicatore sopra il tasto indica l'impostazione predefinita o selezionata.</li> </ul>
<b>08</b> Centrifuga 	<p>Premere per cambiare la velocità della centrifuga del programma selezionato.</p> <ul style="list-style-type: none"> <li>L'indicatore sopra il tasto indica l'impostazione predefinita o selezionata.</li> </ul>
<b>09</b> Opzioni 	<p>Toccare per accedere alla schermata Opzioni.</p> <p>Tenere premuto per 3 secondi per accedere alla schermata Impostazioni.</p>
<b>10</b> Smart Control 	<p>Premere per attivare/disattivare la funzione Smart Control.</p> <p>Tenere premuto per entrare in modalità di abbinamento per collegarsi alla app SmartThings.</p> <ul style="list-style-type: none"> <li>Una volta attivata la funzione Smart Control, è possibile controllare la lavatrice da remoto usando la app SmartThings sul proprio smartphone o tablet (Android o iOS).</li> </ul>
<b>11</b> Quick Drive (solo modello WW**B*9*****, WW**D*8*****)	<p>Premere per attivare/disattivare la funzione Quick Drive. È possibile ridurre il tempo complessivo di lavaggio delle impostazioni del programma selezionato. Quick Drive potrebbe non essere disponibile in alcuni programmi.</p>

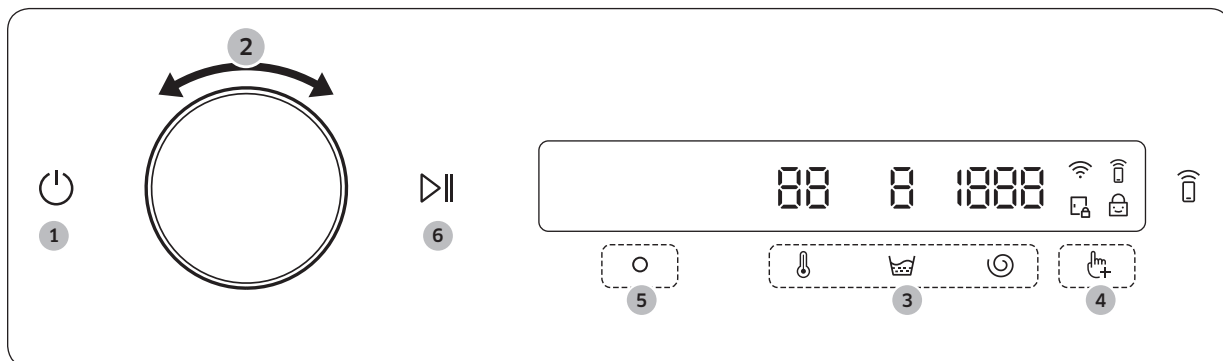
## Descrizione delle icone

	<b>Wi-Fi</b>	<ul style="list-style-type: none"> <li>Questa icona indica che la lavatrice è collegata al Wi-Fi.</li> </ul>
	<b>Smart Control</b>	<ul style="list-style-type: none"> <li>Questa icona indica che la funzione Smart Control è attiva.</li> <li>Per maggiori informazioni su Smart Control, vedere a pagina <b>49</b>.</li> </ul>
	<b>Blocco sportello</b>	<ul style="list-style-type: none"> <li>Questa icona indica che lo sportello è bloccato e non può essere aperto.</li> <li>Lo sportello si blocca automaticamente durante lo svolgimento di un programma e questa spia si accende.</li> <li>Allo spegnimento della spia è possibile aprire lo sportello.</li> </ul>
	<b>Blocco Bambini</b>	<ul style="list-style-type: none"> <li>Questa icona indica che la funzione Blocco Bambini è attiva.</li> <li>Per maggiori informazioni su Blocco Bambini, vedere a pagina <b>44</b>.</li> </ul>

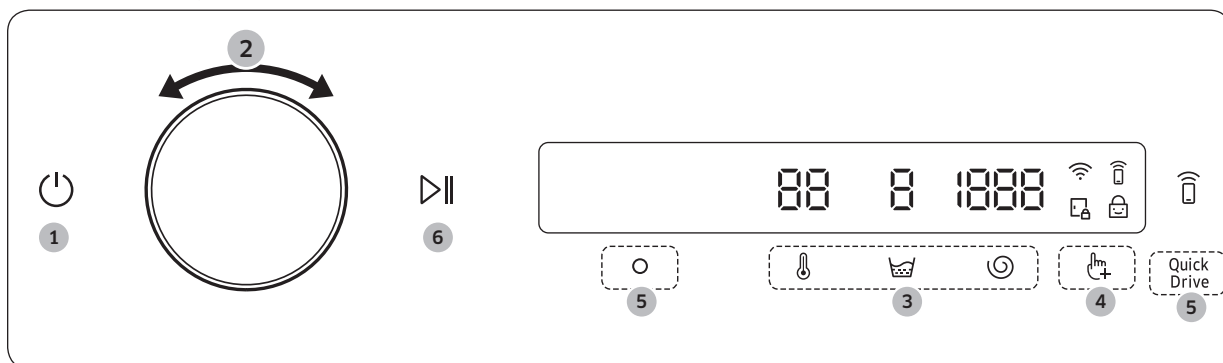
# Funzionamento

## Uso di un programma

WW\*\*B\*7\*\*\*\*\*, WW\*\*B\*5\*\*\*\*\*, WW\*\*D\*7\*\*\*\*\*, WW\*\*D\*6\*\*\*\*\*, WW\*\*D\*5\*\*\*\*\*



WW\*\*B\*9\*\*\*\*\*, WW\*\*D\*8\*\*\*\*\*



1. Premere per accendere la lavatrice.
2. Ruotare il **Selettore dei programmi** per impostare il programma desiderato.
  - Per maggiori informazioni su **Panoramica programmi**, vedere a pagina **39**.
3. Premere , , o per cambiare le impostazioni predefinite dei programmi.
4. Premere , quindi ruotare il **Selettore dei programmi** per selezionare funzioni aggiuntive nel menu **Opzioni**.
  - Per maggiori informazioni su **Opzioni**, vedere a pagina **42**.
5. Premere per cambiare le impostazioni per le funzioni aggiuntive selezionate.
  - Per il modello WW\*\*B\*9\*\*\*\*\*, WW\*\*D\*8\*\*\*\*\*, premere **Quick Drive** per attivare o disattivare la funzione.
  - Non tutti i programmi hanno funzioni aggiuntive disponibili.
6. Tenere premuto per avviare il funzionamento.
  - Una volta impostato il programma desiderato, sullo schermo comparirà una breve descrizione del programma, la massima capacità del carico e la durata prevista. È anche possibile verificare l'andamento del programma, il tempo rimanente ed i codici informativi.

## Panoramica programmi

Programma	Descrizione	Carico max (kg)
<b>Eco 40-60</b>	<ul style="list-style-type: none"> <li>Per pulire i capi in cotone normalmente sporchi dichiarati come lavabili a 40 °C o 60 °C, insieme nello stesso programma. Questo programma è usato per valutare la conformità con le normative Europee di Ecodesign.</li> <li>Questo è il programma predefinito.</li> </ul>	Max
<b>Lavaggio AI</b> (solo in alcuni modelli)	<ul style="list-style-type: none"> <li>Regola la quantità di detersivo ed il programma in base al carico ed al grado di sporcizia degli indumenti. Questo programma è utilizzato al meglio unitamente alla funzione Auto Dispense (Dispenser automatico).</li> </ul>	Max
<b>Cotone</b>	<ul style="list-style-type: none"> <li>Per cotone, lenzuola, tovaglie, intimo, asciugamani, camicie. Il tempo di lavaggio e il numero dei cicli di risciacquo vengono automaticamente regolati in base al carico.</li> <li>Per il lavaggio di indumenti poco sporchi in cotone ad una temperatura nominale di 20 °C.</li> </ul>	Max
<b>Rapido 15'</b>	<p>Per lavare rapidamente indumenti poco sporchi o dal peso inferiore a 2,0 kg.</p> <ul style="list-style-type: none"> <li>Usare meno di 20 g di detersivo. Se usato in quantità superiori a 20 g il detersivo può rimanere nei tessuti.</li> <li>Per i detersivi liquidi, usare al max 20 ml di detersivo.</li> </ul>	2
<b>Ecolavaggio rapido</b> (solo in alcuni modelli)	<ul style="list-style-type: none"> <li>Per il lavaggio rapido di indumenti di ogni giorno come quelli intimi e le magliette.</li> <li>La durata del programma differisce in base alle condizioni dell'acqua, al carico ed al tipo di indumenti da lavare.</li> </ul>	5
<b>Misti</b> (solo in alcuni modelli)	<ul style="list-style-type: none"> <li>Per i carichi di indumenti misti composti da cotone e tessuti sintetici.</li> </ul>	5
<b>Riduci Microf</b>	<ul style="list-style-type: none"> <li>Usa questo programma per ridurre la quantità di microfibra prodotta durante il lavaggio di tessuti sintetici.</li> </ul>	2
<b>Intenso a freddo</b>	<ul style="list-style-type: none"> <li>Il programma ecobubble a bassa temperatura aiuta a ridurre il consumo di corrente.</li> </ul>	4
<b>Sintetici</b>	<ul style="list-style-type: none"> <li>Per tessuti in poliestere (diolen, trevira), poliammide (perlon, nylon) o materiali simili.</li> </ul>	4
<b>Delicati</b>	<ul style="list-style-type: none"> <li>Per tessuti trasparenti, reggiseni, intimo (in seta) e altri tessuti lavabili solo a mano.</li> <li>Per avere risultati ottimali, usare detersivo liquido.</li> </ul>	2
<b>Asciugamani</b>	<ul style="list-style-type: none"> <li>Per asciugamani e tappetini da bagno.</li> </ul>	4

# Funzionamento

Programma	Descrizione	Carico max (kg)
<b>Trapunte</b>	<ul style="list-style-type: none"> <li>Per copriletti, lenzuola, trapunte, ecc.</li> <li>Per ottenere risultati ottimali, lavare una sola tipologia di biancheria.</li> </ul>	2
<b>Camicie</b>	<ul style="list-style-type: none"> <li>Per magliette, camicette in cotone o sintetiche.</li> </ul>	2
<b>Vapore Igienizzante</b>	<ul style="list-style-type: none"> <li>Indumenti in cotone e lino che possono essere entrati in contatto diretto con la pelle, ad esempio la biancheria intima.</li> <li>Per una igiene ottimale impostare una temperatura di 60 °C o superiore.</li> <li>I programmi con vapore sono ideali per l'eliminazione dei batteri e degli allergeni (sterilizzazione).</li> </ul>	4
<b>Lana</b>	<ul style="list-style-type: none"> <li>Lana lavabile in lavatrice.</li> <li>Il programma Lana prevede una speciale azione di lavaggio e ammollo per proteggere le fibre di lana dal restringimento e dalla deformazione.</li> <li>Si consiglia l'uso di un detersivo neutro.</li> </ul>	2
<b>Outdoor</b>	<ul style="list-style-type: none"> <li>Per abbigliamento outdoor, da sci e indumenti sportivi realizzati in materiali tecnologici quali spandex, stretch e microfibra.</li> </ul>	2
<b>Capi sportivi</b>	<ul style="list-style-type: none"> <li>Usare questo programma per lavare indumenti sportivi quali magliette, pantaloni di tute, felpe ed altri indumenti sportivi. Questo programma permette una efficace rimozione dell'umidità mediante il controllo della rotazione del cestello per la cura speciale dei tessuti.</li> </ul>	2
<b>Colorati</b>	<ul style="list-style-type: none"> <li>Questo programma prevede cicli aggiuntivi di risciacquo e una velocità di centrifuga ridotta per garantire che gli indumenti vengano lavati in modo delicato e risciacquati con cura.</li> </ul>	4
<b>Jeans</b>	<ul style="list-style-type: none"> <li>Prevede una maggiore quantità d'acqua nel lavaggio principale e un ciclo aggiuntivo di risciacquo per evitare residui di detersivo sugli indumenti.</li> </ul>	3
<b>Baby Care</b>	<ul style="list-style-type: none"> <li>Questo programma prevede un lavaggio ad alta temperatura e risciacqui aggiuntivi per garantire la completa rimozione del detersivo dai capi lavati.</li> </ul>	4
<b>Silenzioso</b>	<ul style="list-style-type: none"> <li>Per ridurre la rumorosità e le vibrazioni durante il funzionamento.</li> </ul>	4
<b>Giornata nuvolosa</b>	<ul style="list-style-type: none"> <li>Per una centrifuga di asciugatura ottimale in condizioni di elevata umidità.</li> </ul>	Max
<b>Risciacquo+Centrifuga</b>	<ul style="list-style-type: none"> <li>Prevede un risciacquo aggiuntivo dopo l'erogazione dell'ammorbidente.</li> </ul>	Max

Programma	Descrizione	Carico max (kg)
<b>Scarico/Centrifuga</b>	<ul style="list-style-type: none"> <li>Per lo scarico dell'acqua contenuta nel cestello e l'esecuzione di una ulteriore centrifuga per eliminare del tutto l'umidità dagli indumenti.</li> </ul>	Max
<b>Pulizia cestello+</b> (solo in alcuni modelli)	<ul style="list-style-type: none"> <li>Questo programma esegue la pulizia del cestello rimuovendo sporco e batteri.</li> <li>Esegue la pulizia della guarnizione dello sportello rimuovendo sporco e batteri.</li> <li>Eseguire la pulizia del cestello ogni 40 lavaggi senza detersivi o candeggina. Il messaggio di notifica compare ogni 40 lavaggi.</li> <li>Verificare che il cestello sia vuoto.</li> <li>Non utilizzare agenti di pulizia per la pulizia del cestello.</li> </ul>	-
<b>Pulizia cestello</b> (solo in alcuni modelli)	<ul style="list-style-type: none"> <li>Questo programma esegue la pulizia del cestello rimuovendo sporco e batteri.</li> <li>Eseguire la pulizia del cestello ogni 40 lavaggi senza detersivi o candeggina. Il messaggio di notifica compare ogni 40 lavaggi.</li> <li>Verificare che il cestello sia vuoto.</li> <li>Non utilizzare agenti di pulizia per la pulizia del cestello.</li> </ul>	-



 **NOTA**

- Azionare la lavatrice o la asciugatrice con le quantità di indumenti prescritte dal costruttore contribuisce a ottenere risparmi energetici e di acqua.
- La rumorosità e l'umidità residua sono influenzate dalla velocità della centrifuga: maggiore è la velocità della centrifuga, maggiore è la rumorosità minore risulterà il livello di umidità residua.
- Il programma più efficiente in termini di consumo energetico è in genere quello con la minore temperatura operativa e la maggiore durata.




# Funzionamento

## Opzioni

### Uso della funzione Opzioni




1. Premere .
2. Ruotare il **Selettore dei programmi** per impostare la funzione aggiuntiva desiderata.
3. Premere  per cambiare le impostazioni della funzione selezionata o per avviarla.

### NOTA

- Per tornare alla schermata principale, premere nuovamente  o ruotare il **Selettore dei programmi** per selezionare **Indietro** e premere .
- Se la funzione selezionata non è supportata, viene visualizzato il messaggio "**Attualmente non supportato**" ed il tasto  non viene attivato.
- Selezionando una funzione aggiuntiva, compare un breve messaggio di aiuto le prime dieci volte.




### Prelavaggio

Questo programma aggiunge un ciclo di prelavaggio prima del lavaggio principale.

1. Selezionare un programma e modificarne le impostazioni se necessario.
2. Premere .
3. Ruotare il **Selettore dei programmi** per selezionare **Prelavaggio**, quindi premere .
4. Tenere premuto .




### Intensivo

Idoneo per indumenti molto sporchi. Il tempo di ogni programma è maggiore rispetto al normale.

1. Selezionare un programma e modificarne le impostazioni se necessario.
2. Premere .
3. Ruotare il **Selettore dei programmi** per selezionare **Intensivo**, quindi premere .
4. Tenere premuto .




### Smacchia tutto+

Questa funzione aiuta a rimuovere la maggior parte delle macchie più ostinate. Con Smacchia tutto+ il bucato viene messo in ammollo in bolle d'acqua al fine di ottenere un bucato efficiente.

1. Selezionare un programma e modificarne le impostazioni se necessario.
2. Premere .
3. Ruotare il **Selettore dei programmi** per selezionare **Smacchia tutto+**, quindi premere 
  - Smacchia tutto+ può essere selezionato con incrementi temporali di 30 minuti in questi programmi: Cotone, Ecolavaggio rapido, Sintetici, Asciugamani, Trapunte, Camicie, Vapore Igienizzante, Capi sportivi, Jeans, Baby Care, Silenzioso, Misti, e Giornata nuvolosa
4. Tenere premuto .




## Dosaggio deterensivo

Seguire le istruzioni riportate per aumentare o diminuire la quantità di detersivo/ammorbidente erogati automaticamente.

1. Premere .
2. Ruotare il **Selettore dei programmi** per selezionare **Dosaggio deterensivo**, quindi premere .
3. Premere  per selezionare le impostazioni desiderate.
  - L'impostazione predefinita è **Medio**
  - È possibile selezionare uno tra i valori Medio, Alto, Off o Basso.





## Dosaggio ammorbidente

Seguire le istruzioni riportate per aumentare o diminuire la quantità di detersivo/ammorbidente erogati automaticamente.

1. Premere .
2. Ruotare il **Selettore dei programmi** per selezionare **Dosaggio ammorbidente**, quindi premere .
3. Premere  per selezionare le impostazioni desiderate.
  - L'impostazione predefinita è **Medio**
  - È possibile selezionare uno tra i valori Medio, Alto, Off o Basso.

## Miei Programmi

Aggiungere o rimuovere i programmi per creare un elenco di programmi personalizzati.

1. Premere .
2. Ruotare il **Selettore dei programmi** per selezionare **Miei Programmi**, quindi premere .
- È possibile modificare un programma per creare un programma personalizzato solo quando la lavatrice non è in funzione.
3. Ruotare il **Selettore dei programmi** per impostare un programma di lavaggio.
4. Premere  per aggiungere o rimuovere il programma selezionato.
  - L'aggiunta o la rimozione di un programma viene automaticamente memorizzata.
5. Una volta terminata la creazione di Miei Programmi, premere  per tornare alla schermata dei programmi.






### **NOTA**

- Il programma Eco 40-60 e Pulizia cestello+/Pulizia cestello non possono essere rimossi dall'elenco dei programmi.
- È anche possibile modificare Miei Programmi nella app SmartThings.

# Funzionamento

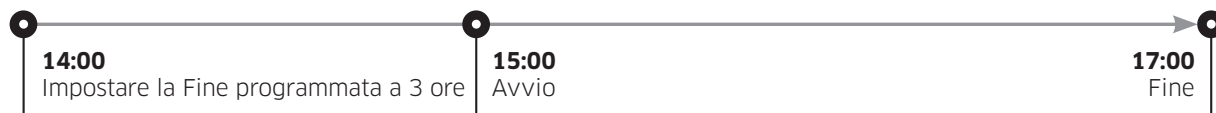
## Fine programmata

È possibile impostare la lavatrice in modo da completare automaticamente il ciclo di lavaggio in un secondo momento, selezionando un ritardo compreso tra 1 e 24 ore (con incrementi di 1 ora o 10 minuti). L'orario visualizzato indica l'orario nel quale la lavastoviglie terminerà il programma impostato.

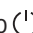

1. Selezionare un programma e modificarne le impostazioni se necessario.
2. Premere .
3. Ruotare il **Selettore dei programmi** per selezionare **Fine programmata**, quindi premere .
4. Ruotare il **Selettore dei programmi** per selezionare l'orario desiderato, quindi premere .
5. Tenere premuto .
  - Nel display viene mostrato lo stato della lavatrice e la lavatrice fa ruotare il cestello per rilevare il peso del carico (qualora la funzione sia stata attivata per il programma selezionato). Una volta rilevato il carico, il display mostra il tempo rimanente fino al completamento del programma di lavaggio.
  - Per annullare la funzione Fine programmata, premere  per riavviare la lavatrice.





## Caso reale

Si desidera terminare un programma di due ore fra 3 ore a partire da ora. Per fare ciò, aggiungere l'opzione Fine programmata al programma corrente con una impostazione di 3 ore, quindi premere **Avvio/Pausa** alle 14:00. Cosa succederà? La lavatrice avvia il ciclo di lavaggio alle 15:00 e termina alle 17:00. Di seguito viene riportata la tempistica di questo esempio.





## Blocco Bambini

Per impedire che i bambini o i neonati possano avviare accidentalmente o impostare la lavatrice, la funzione Blocco Bambini blocca tutti i tasti tranne il tasto  ed il tasto .

1. Premere .
2. Ruotare il **Selettore dei programmi** per selezionare **Blocco Bambini**, quindi premere .
3. Premere  per selezionare **On** o **Off**.
  - L'icona Blocco Bambini  si accende quando la funzione è attiva.




## NOTA

- Quando Blocco Bambini è attiva, tutti i tasti sono disabilitati tranne  e . Anche lo sportello della lavatrice è bloccato.
- Premendo un tasto mentre la funzione Blocco Bambini è attiva innesca un allarme con il messaggio "**Blocco Bambini Attivo**".
- Quando la funzione Blocco Bambini è attiva non è possibile aprire lo sportello. Disattivare la funzione prima di aprire lo sportello per estrarre gli indumenti.

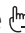



## Impostazioni

### Uso di Impostazioni




1. Tenere premuto  per 3 secondi.
2. Ruotare il **Selettore dei programmi** per selezionare la funzione di sistema desiderata, quindi premere .
3. Premere  per cambiare o eseguire l'impostazione selezionata.

### NOTA

Per tornare alla schermata principale, premere nuovamente  o ruotare il **Selettore dei programmi** per selezionare **Indietro** e premere .

### Durezza acqua




Impostare la durezza dell'acqua in base alla qualità di acqua della propria regione. Il livello di concentrazione del detersivo si regola automaticamente in base alle impostazioni di durezza dell'acqua.

1. Tenere premuto  per 3 secondi.
  2. Ruotare il **Selettore dei programmi** per selezionare **Durezza acqua**, quindi premere .
  3. Premere  per selezionare le impostazioni desiderate.
- L'impostazione predefinita per **Durezza acqua** è **Medio**. Cambiando le impostazioni si regola la quantità di detersivo erogato.

Impostazioni Durezza acqua	Dolce	Medio	Dura
Quantità di detersivo erogato	Minore	Normale	Maggiore

### Ammorbidente

È possibile cambiare il livello di concentrazione dell'ammorbidente.




1. Tenere premuto  per 3 secondi.
  2. Ruotare il **Selettore dei programmi** per selezionare **Ammorbidente**, quindi premere .
  3. Premere  per selezionare le impostazioni desiderate.
- L'impostazione predefinita per **Ammorbidente** è **1x**. Cambiando le impostazioni si regola la quantità di ammorbidente erogato.

Impostazioni Ammorbidente	1x	2x	3x
Quantità di detersivo erogato	Normale	Minore	Minima

# Funzionamento

## Dispenser

Il dispenser **2** può essere regolato in modo da erogare ammorbidente liquido o detersivo liquido. Prima di passare dall'ammorbidente al detersivo è necessario eseguire la funzione **Pompa pulita**.





1. Tenere premuto  per 3 secondi.
2. Ruotare il **Selettore dei programmi** per selezionare **Dispenser 2**, quindi premere .
3. Premere  per selezionare **Ammorbidente** o **Detersivo**.
  - L'impostazione predefinita è **Ammorbidente** ed è possibile cambiarla in **Detersivo**.

### **NOTA**

- Se si è impostato il dispenser **2** per erogare detersivo, la lavatrice non sarà in grado di erogare l'ammorbidente durante il programma di lavaggio. Per usare ammorbidente, versarlo nel cestello o nel **comparto manuale del detersivo (A)** al termine del programma ed eseguire un programma **Risciacquo+Centrifuga**.
- Avendo impostato il dispenser **2** per erogare detersivo, sarà necessario usare uno specifico detersivo (per lana, indumenti per bambini, ecc.) nel cestello o nel **comparto manuale del detersivo (A)**.
- Quando entrambi i dispenser sono impostati per erogare detersivo, la lavatrice usa prima il detersivo contenuto nel dispenser **2**.

## Pompa pulita

È possibile usare questa funzione per pulire il detersivo e l'ammorbidente residuo rimasto nella pompa. Usare questa funzione dopo aver vuotato e pulito il dispenser.




1. Tenere premuto  per 3 secondi.
2. Riempire l'acqua fino alla linea **MAX**.
3. Ruotare il **Selettore dei programmi** per selezionare **Pompa pulita**, quindi premere .
4. Premere  per selezionare la pompa(e) del dispenser da pulire.
  - È possibile selezionare tra **Dispenser 1**, **Dispenser 2**, o **Dispenser 1/2**.
5. Premere  per iniziare la pulizia.
  - L'acqua verrà drenata dal dispenser.

### **NOTA**

- Usare questa funzione prima di cambiare il tipo di agente detergente (detersivo o ammorbidente) usato nel dispenser.
- È possibile usare questa funzione per pulire i residui di detersivo o ammorbidente accumulatisi nella pompa del dispenser.
- Vuotare e pulire il dispenser prima di usare questa funzione. In caso contrario è possibile che nel cestello si formino delle bolle.




## AI Menu

Questa funzione salva programmi ed impostazioni usati di frequente. Disattivando la funzione, la lavatrice ricorda i programmi e le impostazioni usati più frequentemente (Temp., Risciacquo, Centrifuga) e li visualizza in ordine di frequenza.

1. Tenere premuto  per 3 secondi.
2. Ruotare il **Selettore dei programmi** per selezionare **AI Menu**, quindi premere .
3. Premere  per selezionare **On** o **Off**.
  - L'impostazione predefinita è On. Impostare a Off per disattivare la funzione.
  - Disattivando la funzione, tutti i dati memorizzati vengono reimposti.

## Audio

È possibile attivare e disattivare i segnali acustici emessi dalla lavatrice.



1. Tenere premuto  per 3 secondi.
2. Ruotare il **Selettore dei programmi** per selezionare **Audio**, quindi premere .
3. Premere  per selezionare **On** o **Off**.
  - L'impostazione predefinita è On.

## NOTA

L'impostazione rimane invariata anche riavviando la lavatrice.





## Calibrazione

È possibile eseguire nuovamente la calibrazione per avere un accurato rilevamento del peso.

1. Tenere premuto  per 3 secondi.
2. Ruotare il **Selettore dei programmi** per selezionare **Calibrazione**, quindi premere .
  - La calibrazione non viene attivata se lo sportello non è correttamente chiuso.
  - Il cestello continuerà a ruotare in senso orario e antiorario per circa 3 minuti.
3. Una volta terminata la calibrazione sul display verrà visualizzato il messaggio "Calibrazione completata" e la lavatrice si spegnerà automaticamente.

## Wi-Fi

È possibile attivare e disattivare il Wi-Fi della lavatrice.




1. Tenere premuto  per 3 secondi.
2. Ruotare il **Selettore dei programmi** per selezionare **Wi-Fi**, quindi premere .
3. Premere  per selezionare **On** o **Off**.
  - Il Wi-Fi della lavatrice è disattivato come impostazione predefinita della lavatrice. Tuttavia, il Wi-Fi si attiva automaticamente accendendo la lavatrice per la prima volta. Quindi, l'impostazione finale del Wi-Fi rimane attiva indipendentemente dallo stato della lavatrice.
  - Una volta attivato il Wi-Fi della lavatrice e collegato ad una rete, la lavatrice rimane collegata alla rete anche spegnendola.
  - Il  del Wi-Fi indica che la lavatrice è collegata al router attraverso una connessione Wi-Fi.

# Funzionamento

---



## Lingua

È possibile cambiare la lingua del sistema.

1. Tenere premuto  per 3 secondi.
2. Ruotare il **Selettore dei programmi** per selezionare **Lingua**, quindi premere .
3. Ruotare il **Selettore dei programmi** per selezionare la lingua desiderata, quindi premere .

## Reset

È possibile ripristinare la lavatrice alle impostazioni di fabbrica.

1. Tenere premuto  per 3 secondi.
2. Ruotare il **Selettore dei programmi** per selezionare **Reset**, quindi premere 
  - La lavatrice ripristina le impostazioni di fabbrica.

---




## Funzioni speciali

---


### Smart control (solo in alcuni modelli)

È possibile collegare la app SmartThings e controllare da remoto la lavatrice.

#### Collegare la lavatrice

1. Scaricare ed eseguire la app SmartThings sul proprio smartphone o tablet (Android & iOS).
2. Premere  per accendere la lavatrice.
3. Tenere premuto .
  - a. La lavatrice entra in stato AP e si collega al proprio smartphone o tablet.
  - b. Premere  per autenticare la lavatrice.
  - c. Una volta terminato il processo di autentica, la lavatrice è collegata alla app.
    - È possibile utilizzare diverse funzioni disponibili nella app SmartThings.

#### **NOTA**

- Se la lavatrice non riesce a collegarsi con la app SmartThings, riprovare.
- Controllare il router in caso di problemi con la connessione Internet una volta collegata la propria lavatrice alla app SmartThings.
- Se il Wi-Fi è disattivo, tenere premuto  per 3 secondi per accedere al menu **Impostazioni** e selezionare Wi-Fi per attivarlo.
- L'attivazione del Wi-Fi della lavatrice permette di collegarla alla app SmartThings sul proprio smartphone o tablet, indipendentemente dal suo stato. Tuttavia, la lavatrice sembra spenta nella app SmartThings se il suo Wi-Fi è disattivato.
- Chiudere lo sportello prima di avviare la funzione Smart Control.
- Usando la lavatrice per diverso tempo senza collegarla alla app SmartThings, verrà visualizzato un messaggio per 3 secondi sullo Smart Control .
- Se il Wi-Fi della lavatrice non è collegato ad un AP (access point), il Wi-Fi si spegnerà all'accensione della lavatrice.

#### Stay Connect

Attivare la funzione Stay Connect nella app SmartThings per mantenere la funzione Smart Control attiva alla fine di un programma. La lavatrice rimane connessa alla app in modo da poter inviare ulteriori istruzioni quando si è in casa o fuori.

1. Attivando la funzione Stay Connect nella app SmartThings, la lavatrice resterà in stato di standby in modalità di risparmio energetico al termine di un programma.
  - La funzione Stay Connect rimane attiva per un massimo di 7 giorni se lo sportello resta chiuso.
2. Quando la funzione Stay Connect è attiva, le icone Smart Control, Blocco sportello e Wi-Fi sono accese sul display della lavatrice.
3. È possibile controllare comodamente la lavatrice, aggiungendo un risciacquo, una centrifuga o programmi di asciugatura mediante la app SmartThings.

#### **NOTA**

- La lavatrice passa in modalità standby di risparmio energetico quando viene messa in pausa anche se non è connessa alla app SmartThings.

# Funzionamento

---

- In alcune circostanze, solo l'icona Blocco sportello rimane accesa.

## SmartThings

---

### Connessione Wi-Fi

Sul proprio smartphone o tablet, accedere a **Settings (Impostazioni)** ed attivare la connessione wireless e selezionare un AP (Access Point).

- Questo apparecchio supporta i protocolli Wi-Fi 2,4 GHz.

### Download

Nel app market (Google Play Store, Apple App Store, Samsung Galaxy Apps), cercare la app Samsung SmartThings cercando il termine "SmartThings". Scaricare e installare la app sul proprio dispositivo mobile.

#### **NOTA**

La app è soggetta a modifiche senza preavviso ai fini di migliorarne le prestazioni.

### Log in (Accesso)

È necessario effettuare prima l'accesso a SmartThings con il proprio account Samsung. Per creare un nuovo account Samsung, seguire le istruzioni indicate nella app. Non è necessaria una app separata per creare il proprio account.

#### **NOTA**

Se si dispone di un account Samsung, effettuare l'accesso. Un utente registrato di uno smartphone o tablet Samsung effettua il login in automatico.

### Per registrare il proprio dispositivo in SmartThings

1. Assicurarsi che il proprio smartphone o tablet sia connesso ad una rete wireless. in caso contrario, accedere a **Settings (Impostazioni)** ed attivare la connessione wireless e selezionare un AP (Access Point).
2. Avviare **SmartThings** sul proprio smartphone o tablet.
3. Alla comparsa di un messaggio "A new device is found. (Trovato nuovo dispositivo.)", selezionare **Add (Aggiungi)**.
4. Se non compare alcun messaggio, selezionare **+** e scegliere il proprio dispositivo tra l'elenco dei dispositivi disponibili. Se il proprio dispositivo non è in elenco, selezionare **Device Type (Tipo dispositivo) > Specific Device Model (Specifico modello di dispositivo)**, ed aggiungere manualmente il dispositivo in uso.
5. Registrare il proprio dispositivo nella app SmartThings come descritto di seguito.
  - a. Aggiungere il proprio dispositivo a SmartThings. Assicurarsi che il proprio dispositivo sia connesso a SmartThings.
  - b. Al termine della registrazione, il proprio dispositivo verrà visualizzato sul proprio smartphone o tablet.

---

## Dichiarazione Open Source

---

Il software incluso in questo prodotto contiene software open source. È possibile ottenere il codice completo sorgente corrispondente per un periodo di tre anni dopo l'ultima spedizione di questo prodotto contattando il team di assistenza alla pagina <http://opensource.samsung.com> (usare il menu "Inquiry" (Richiedi)).

È anche possibile avere il codice completo sorgente corrispondente su un supporto fisico come un CD-ROM; sarà richiesto il pagamento di un importo minimo.

Il seguente URL [http://opensource.samsung.com/opensource/SMART\\_AT\\_051/seq/0](http://opensource.samsung.com/opensource/SMART_AT_051/seq/0) conduce alla pagina di download del codice sorgente reso disponibile ed alle informazioni sulla licenza open source relative a questo prodotto. Questa offerta è valida per chiunque riceva questa informazione.



### NOTA

- Quando il Wi-Fi è attivo, il consumo energetico aumenta in base ai valori specificati nelle informazioni generali.
- Con la presente, Samsung dichiara che questo dispositivo radio è conforme alla Direttiva UE 2014/53/UE e con altre disposizioni pertinenti nel Regno Unito. Il testo completo della Dichiarazione di conformità UE e la Dichiarazione di conformità UK è disponibile al seguente indirizzo internet: La Dichiarazione di conformità ufficiale è reperibile all'indirizzo <http://www.samsung.com>, accedendo alla pagina Support (Supporto) > Home Page del Support (Supporto) e digitando il nome del modello. Potenza trasmettitore Wi-Fi: 20 dBm a 2,412 GHz – 2,472 GHz

# Manutenzione

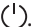

---

Mantenere la macchina pulita in modo da prevenire il deterioramento delle prestazioni e conservarne la durata.

## Pulizia cestello+/Pulizia cestello

---

Eeguire questo programma regolarmente per mantenere pulito il cestello e rimuovere eventuali batteri. Questo programma riscalda l'acqua tra i 60 °C ed i 70 °C, e rimuove lo sporco accumulato dalla guarnizione in gomma dello sportello.

1. Premere .
2. Ruotare il **Selettore dei programmi** fino a selezionare **Pulizia cestello+/Pulizia cestello**.
3. Tenere premuto .

### **ATTENZIONE**

- Non utilizzare agenti di pulizia per la pulizia del cestello. I residui chimici nel cestello possono danneggiare gli indumenti o il cestello della lavatrice.
- Al fine di prevenire la formazione di calcare, aggiungere la giusta quantità di detersivo in base alla durezza dell'acqua erogata localmente o aggiungere dell'ammorbidente insieme al detersivo.

## Promemoria Pulizia cestello+/Pulizia cestello

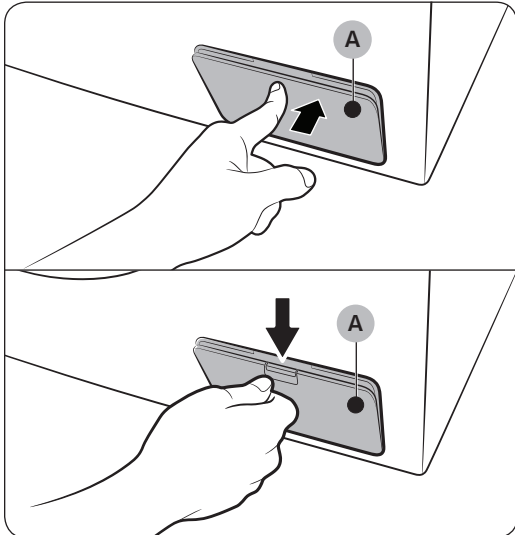
Quando è il momento di eseguire il programma **Pulizia cestello+/Pulizia cestello** sul display del pannello di controllo viene visualizzato un messaggio di avviso.

- Il promemoria **Pulizia cestello+/Pulizia cestello** lampeggia nel pannello di controllo ogni 40 lavaggi. E' consigliabile eseguire la funzione **Pulizia cestello+/Pulizia cestello** regolarmente.
- Alla prima visualizzazione di questo messaggio, è possibile ignorarlo per 6 volte consecutive. Dal 7° lavaggio il promemoria non comparirà più. Tuttavia comparirà nuovamente dopo il secondo 40° lavaggio.
- Anche dopo aver terminato l'ultimo processo, il messaggio "**Pulizia cestello completata**" potrebbe restare.
- Anche se "**Pulizia cestello completata**" non scompare, la macchina funzionerà regolarmente.
- Si consiglia di eseguire il programma ad intervalli regolari per motivi di igiene.

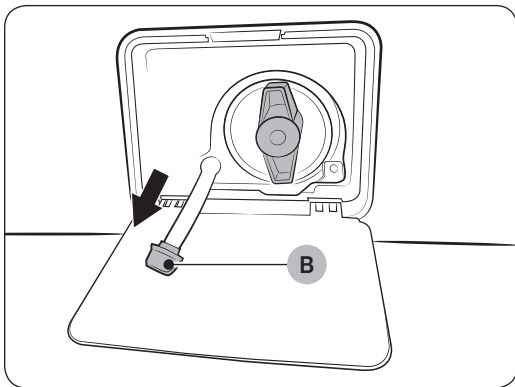


## Scarico di emergenza

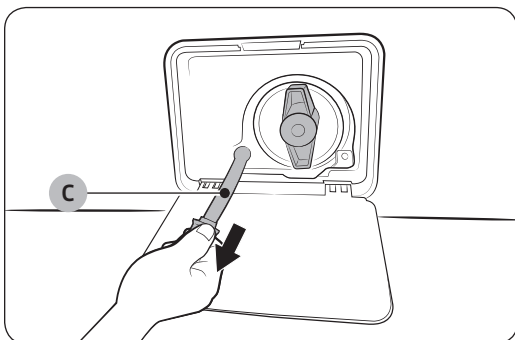
Se si verifica una interruzione di corrente, scaricare l'acqua contenuta nel cestello prima di estrarre il bucato.



1. Spegnere la lavatrice e scollegare la spina dalla presa elettrica.
2. Aprire il **copri filtro (A)**.
  - TIPO 1: Premere delicatamente la zona superiore del **copri filtro (A)** per aprirlo.
  - TIPO 2: Premere il gancio del **copri filtro (A)** per aprirlo.



3. Appoggiare un contenitore ampio e vuoto intorno al tappo ed estendere il tubo di scarico di emergenza nel contenitore trattenendo il **tappo del tubo (B)**.



4. Aprire il tappo del tubo e lasciare defluire l'acqua attraverso il **tubo di scarico di emergenza (C)** nel contenitore.
5. Al termine, chiudere il tappo del tubo e reinserire il tubo di scarico. Quindi richiudere il coprifiltro.

### **NOTA**

Usare un contenitore ampio poiché l'acqua residua nel cestello potrebbe essere maggiore del previsto.

# Manutenzione

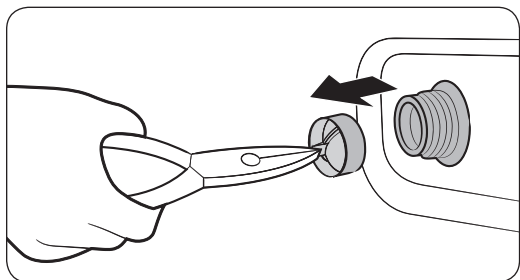
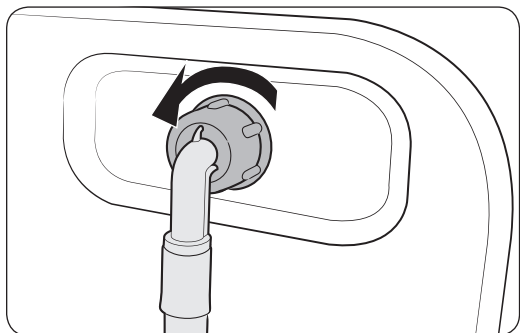
## Pulizia

### Superficie della lavatrice

Usare un panno morbido e detersivo non abrasivo. Non spruzzare acqua sulla lavatrice.

### Filtro a retina

Pulire il filtro a retina del tubo dell'acqua almeno due volte l'anno.



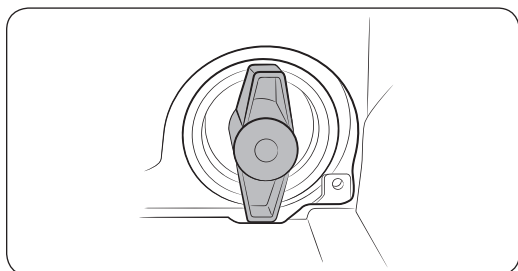
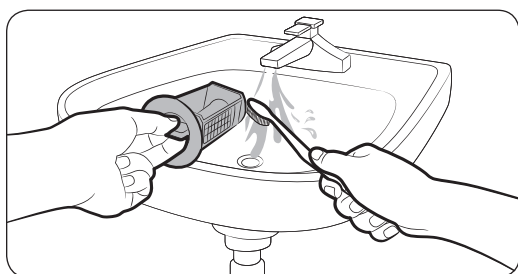
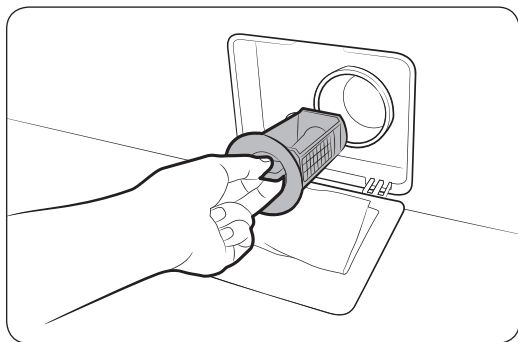
1. Spegnere la lavatrice e scollegare il cavo di alimentazione.
2. Chiudere il rubinetto dell'acqua.
3. Allentare e scollegare il tubo dell'acqua dal retro della lavatrice. Coprire il tubo con un panno per impedire la fuoriuscita di acqua.
4. Usare delle pinze per estrarre il filtro a retina dalla valvola di ingresso.
5. Immergere completamente il filtro in acqua in modo che anche il connettore filettato sia anch'esso immerso.
6. Lasciare asciugare completamente il filtro a retina all'ombra.
7. Rimontare il filtro a retina nella valvola di ingresso e ricollegare il tubo dell'acqua nella valvola di ingresso.
8. Aprire il rubinetto dell'acqua.

### NOTA

Se il filtro a retina è otturato, sullo schermo comparirà **“Controllare il rubinetto di mandata dell'acqua e riavviare”**.

## Filtro detriti

È consigliabile pulire eventuale sporco ogni due mesi al fine di prevenire eventuali ostruzioni. Se il filtro detriti è otturato, ciò può ridurre l'effetto bolle.



1. Spegnerne la lavatrice e scollegare il cavo di alimentazione.
2. Scaricare l'acqua rimanente all'interno del cestello. Vedere la sezione **Scarico di emergenza**.
3. Aprire il **copri filtro**.
  - TIPO 1: Premere delicatamente l'area superiore del **copri filtro** per aprirlo.
  - TIPO 2: Premere il gancio del **copri filtro** per aprirlo.
4. Ruotare la manopola del filtro verso sinistra e scaricare l'acqua rimanente.
5. Pulire il filtro usando delle spazzole morbide. Assicurarsi che l'elica della pompa di scarico all'interno del filtro non sia ostruita.
6. Rimontare il filtro e ruotare la manopola del filtro verso destra.

### NOTA

- Alcuni filtri sono dotati di un tappo di sicurezza progettato per prevenire incidenti causati da bambini. Per aprire il tappo di sicurezza del filtro, spingere e ruotarlo in senso antiorario. Il meccanismo a molla della manopola di sicurezza aiuta ad aprire il filtro.
- Per chiudere la manopola del filtro, ruotarla in senso orario. La molla emette un suono di sfregamento, e ciò è da considerarsi normale.

### NOTA

- Il messaggio **"Pulire il filtro di scarico"** viene visualizzato sul pannello di controllo dopo 100 lavaggio.
- Se il filtro della pompa è otturato, sullo schermo comparirà il codice informativo **"Pulire il filtro di scarico"**.

### ATTENZIONE

- Verificare che il tappo del filtro sia chiuso correttamente dopo avere pulito il filtro. In caso contrario, sussiste il pericolo di perdite.
- Verificare che il filtro sia inserito correttamente dopo averlo pulito. In caso contrario, ciò potrebbe causare un malfunzionamento o una perdita.

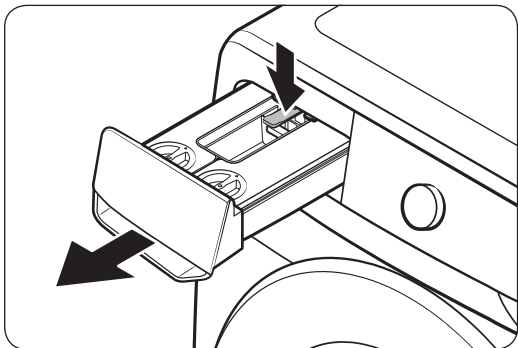
# Manutenzione

## Vaschetta del detersivo

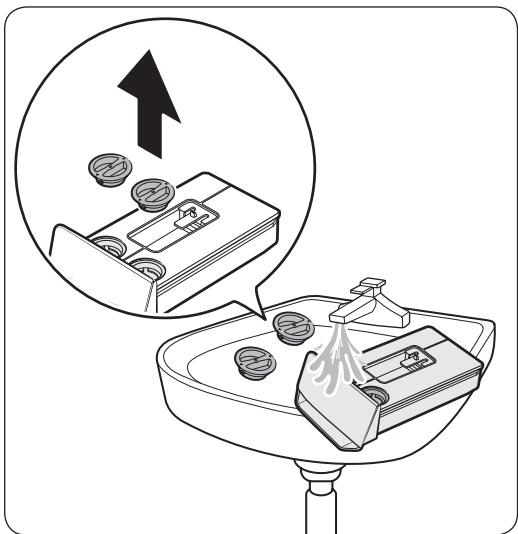
Al fine di prevenire l'accumulo di residui di detersivo nella vaschetta del detersivo, pulire la vaschetta una o due volte al mese ed ogni volta si aggiunga o cambi il detersivo o l'ammorbidente.

### ⚠ ATTENZIONE

- Assicurarsi di spegnere la lavatrice e scollegare il cavo di alimentazione dalla presa prima di effettuare la pulizia.
- Qualora non si preveda di utilizzare la lavatrice per lungo tempo, vuotare i dispenser e pulirli bene.



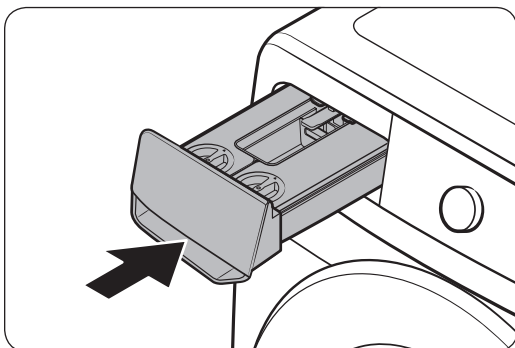
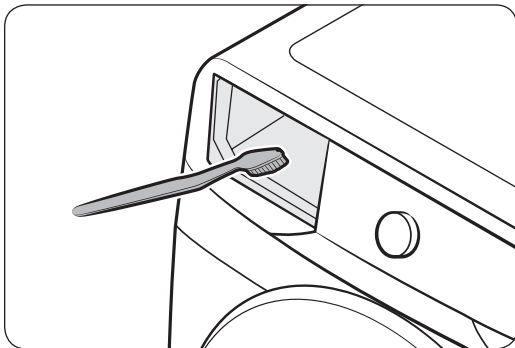
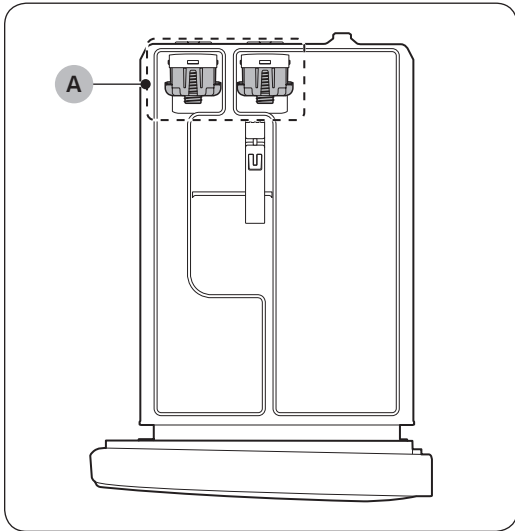
1. Tenendo abbassata la **leva di sgancio** presente nella parte interna della vaschetta, estrarla.



2. Aprire i tappi dei dispenser e pulire l'interno con acqua.
  - Asciugare l'acqua e chiudere i tappi al termine della pulizia.

### 📄 NOTA

Qualora il detersivo nel dispenser si sia indurito, aprirlo e versarvi acqua calda al fine di sciogliere il detersivo indurito. Quindi pulire l'interno del dispenser e la valvola posteriore.



#### NOTA

- Non utilizzare una spazzola o un altro strumento di pulizia sulla **parte (A)** della vaschetta del detersivo. Sciacquarli solo con acqua.
- Non smontare la **parte (A)**.

3. Pulire l'interno del cassetto usando una spazzola così da rimuovere eventuali residui di detersivo e di calcare.

4. Inserire nuovamente la vaschetta del detersivo prima di avviare la lavatrice.

#### NOTA

- Accertarsi che il vano della vaschetta sia completamente asciutto prima di inserire la vaschetta del detersivo.
- Chiudere i coperchi di entrambi i dispenser e reinserirli nella vaschetta.

#### ATTENZIONE

Non spruzzare acqua negli alloggiamenti della vaschetta. La mancata osservanza di questa precauzione può causare scariche elettriche o incendi.

# Manutenzione

---

## Scongelamento della lavatrice

---

La lavatrice potrebbe congelare se la temperatura scendesse al di sotto di 0 °C.

1. Spegnerla lavatrice e scollegare il cavo di alimentazione.
2. Versare acqua calda sul rubinetto dell'acqua per allentare il tubo di carico dell'acqua.
3. Rimuovere il tubo dell'acqua e immergerlo in acqua calda.
4. Versare acqua calda nel cestello e lasciarvela per circa 10 minuti.
5. Ricollegare il tubo dell'acqua al rubinetto.

### **NOTA**

Se la lavatrice ancora non funziona regolarmente, ripetere i passaggi sopra indicati fino a ripristinare la normale funzionalità.

## Manutenzione della lavatrice dopo un lungo periodo di inutilizzo

---

Evitare di lasciare la lavatrice inutilizzata per un lungo periodo di tempo. In questo caso, scaricare l'acqua residua dalla lavatrice e scollegare la spina dalla presa di corrente.

1. Ruotare il **Selettore dei programmi** per selezionare un ciclo di **Risciacquo+Centrifuga**.
2. Vuotare il cestello e premere ▷||.
3. Al termine del programma, chiudere il rubinetto e scollegare il tubo dell'acqua.
4. Spegnerla lavatrice e scollegare il cavo di alimentazione.
5. Aprire lo sportello per lasciare circolare l'aria nel cestello.

# Risoluzione dei problemi

In caso di problemi, controllare il messaggio informativo visualizzato sul display LCD e seguire le istruzioni visualizzate.

Se l'errore persiste, contattare un Centro di assistenza autorizzato.

## Checkpoint

Se si verifica un problema con la lavatrice, controllare per prima cosa la tabella sottostante e provare i suggerimenti indicati.

Problema	Azione
<b>La lavatrice non si avvia.</b>	<ul style="list-style-type: none"><li>• Verificare che la lavatrice sia collegata ad una presa di corrente.</li><li>• Verificare che lo sportello sia ben chiuso.</li><li>• Verificare che i rubinetti dell'acqua siano aperti.</li><li>• Tenere premuto ▶   per avviare la lavatrice.</li><li>• Verificare che la funzione Blocco Bambini non sia attiva.</li><li>• Prima che la lavatrice inizi a caricare acqua, l'apparecchio emetterà una serie di ticchettii eseguendo il controllo della chiusura dello sportello, quindi effettuerà uno scarico rapido.</li><li>• Controllare il fusibile o ripristinare l'interruttore.</li><li>• Controllare la corretta alimentazione.</li><li>• Rilevata una tensione bassa<ul style="list-style-type: none"><li>- Verificare che il cavo di alimentazione sia saldamente collegato.</li></ul></li><li>• Assicurarsi che non sia rimasto impigliato alcun indumento nello sportello.</li></ul>
<b>L'acqua di carico non è sufficiente o non viene erogata del tutto.</b>	<ul style="list-style-type: none"><li>• Aprire completamente il rubinetto dell'acqua.</li><li>• Verificare che lo sportello sia ben chiuso.</li><li>• Verificare che il tubo di carico dell'acqua non sia congelato.</li><li>• Verificare che il tubo di carico dell'acqua non sia piegato o ostruito.</li><li>• Verificare che la pressione dell'acqua di carico sia sufficiente.</li><li>• Verificare che i rubinetti dell'acqua calda e fredda siano correttamente collegati.</li><li>• Pulire il filtro a retina poiché potrebbe essere ostruito.</li></ul>
<b>Al termine di un programma, resta del detersivo nella vaschetta.</b>	<ul style="list-style-type: none"><li>• Verificare che la lavatrice stia operando con sufficiente pressione dell'acqua.</li><li>• Verificare di avere aggiunto il detersivo nello scomparto centrale della vaschetta del detersivo.</li><li>• Verificare che il coperchio di risciacquo sia correttamente montato.</li><li>• Qualora si utilizzi detersivo granulare, assicurarsi che il selettore del detersivo sia nella posizione superiore.</li><li>• Rimuovere il tappo del risciacquo e pulire la vaschetta del detersivo.</li></ul>

# Risoluzione dei problemi

Problema	Azione
Vibrazioni eccessive o rumorosità.	<ul style="list-style-type: none"> <li>Assicurarsi che la lavatrice sia posizionata su una superficie livellata e stabile che non sia scivolosa. Se il pavimento non è livellato, usare i piedini per regolare l'altezza della lavatrice.</li> <li>Rimuovere i bulloni di trasporto.</li> <li>Verificare che la lavatrice stia operando non a contatto con altri oggetti.</li> <li>Assicurarsi che il carico del lavaggio sia bilanciato.</li> <li>Il motore può essere rumoroso durante il normale funzionamento.</li> <li>Le salopette o gli indumenti con parti metalliche possono creare rumorosità durante il lavaggio. Ciò è normale.</li> <li>Gli oggetti metallici quali le monete possono provocare rumorosità. Al termine del lavaggio, estrarre gli oggetti dal cestello o dall'involucro del filtro.</li> <li>Ridistribuire il carico. Se il carico è costituito da un solo capo, ad esempio un accappatoio o un paio di jeans, il risultato finale della centrifuga potrebbe non essere soddisfacente e sul display verrà visualizzato il messaggio "<b>Ridistribuire il carico sbilanciato e riavviare</b>".</li> </ul>
Non scarica e/o centrifuga.	<ul style="list-style-type: none"> <li>Verificare che il tubo di scarico sia dritto per tutto il percorso fino allo scarico. In caso di una ostruzione dello scarico, chiamare l'assistenza.</li> <li>Verificare che il filtro detriti non sia ostruito.</li> <li>Chiudere lo sportello e premere ▷  .</li> <li>Per ragioni di sicurezza, la lavatrice non si avvia né centrifuga finché lo sportello non risulta chiuso.</li> <li>Verificare che il tubo di scarico non sia congelato od ostruito.</li> <li>Assicurarsi che il tubo di scarico sia collegato ad un sistema di scarico non ostruito.</li> <li>Se la lavatrice non viene alimentata con sufficiente potenza, non effettuerà temporaneamente né lo scarico né la centrifuga. Non appena la lavatrice riceve sufficiente alimentazione, ripristinerà il suo normale funzionamento.</li> <li>Verificare che il tubo di scarico sia posizionato correttamente, in base al tipo di collegamento effettuato.</li> <li>Pulire il filtro detriti poiché potrebbe essere ostruito.</li> </ul>
Lo sportello non si apre.	<ul style="list-style-type: none"> <li>Tenere premuto ▷   per fermare la lavatrice.</li> <li>Lo sblocco del meccanismo di chiusura potrebbe richiedere alcuni istanti.</li> <li>Lo sportello non si apre per 3 minuti dopo il termine del lavaggio o lo spegnimento della lavatrice.</li> <li>Assicurarsi che tutta l'acqua contenuta nel cestello venga scaricata.</li> <li>Lo sportello potrebbe non aprirsi qualora nel cestello sia rimasta dell'acqua. Scaricare il cestello ed aprire lo sportello manualmente.</li> <li>Assicurarsi che la spia del blocco dello sportello sia spenta. La spia del blocco dello sportello si spegne una volta scaricata completamente l'acqua dal cestello.</li> </ul>



Problema	Azione
<b>Residui eccessivi di detersivo.</b>	<ul style="list-style-type: none"> <li>• Assicurarsi di usare i tipi consigliati di detersivo.</li> <li>• Usare detersivi ad alta efficienza (HE) al fine di prevenire la formazione di grumi.</li> <li>• Ridurre il quantitativo di detersivo utilizzato in presenza di acqua dolce, piccoli carichi o carichi di bucato poco sporco.</li> <li>• Si sconsiglia l'uso di detersivi non-HE.</li> </ul>
<b>Impossibile aggiungere ulteriori detersivi.</b>	<ul style="list-style-type: none"> <li>• Assicurarsi che il detersivo rimanente e di ammorbidente non sia oltre il limite.</li> </ul>
<b>Si ferma.</b>	<ul style="list-style-type: none"> <li>• Inserire la spina in una presa di corrente funzionante.</li> <li>• Controllare il fusibile o ripristinare l'interruttore.</li> <li>• Chiudere lo sportello e premere ► per avviare la lavatrice. Per ragioni di sicurezza, la lavatrice non si avvia né centrifuga finché lo sportello non risulta chiuso.</li> <li>• Prima che la lavatrice inizi a caricare acqua, l'apparecchio emetterà una serie di ticchettii eseguendo il controllo della chiusura dello sportello, quindi effettuerà uno scarico rapido.</li> <li>• Il programma impostato può prevedere una pausa o un periodo di ammollo. Attendere brevemente l'eventuale avvio della lavatrice.</li> <li>• Verificare che i filtri a retina sui rubinetti di carico dell'acqua non siano ostruiti. Pulire periodicamente i filtri a retina.</li> <li>• Se la lavatrice non viene alimentata con sufficiente potenza, non effettuerà temporaneamente né lo scarico né la centrifuga. Non appena la lavatrice riceve sufficiente alimentazione, ripristinerà il suo normale funzionamento.</li> </ul>
<b>La lavatrice si riempie con acqua a temperatura errata.</b>	<ul style="list-style-type: none"> <li>• Aprire completamente entrambi i rubinetti.</li> <li>• Verificare la corretta selezione della temperatura.</li> <li>• Assicurarsi che i tubi siano collegati ai rubinetti giusti. Flussare l'acqua.</li> <li>• Assicurarsi che il boiler sia impostato in modo da erogare acqua calda ad una temperatura di almeno 49 °C. Verificare inoltre la capacità di riscaldamento dell'acqua e la velocità di ripristino.</li> <li>• Scollegare i tubi e pulire il filtro a retina. Il filtro a retina potrebbe essere ostruito.</li> <li>• Durante il riempimento della lavatrice, la temperatura dell'acqua potrebbe cambiare dal momento che la funzione di controllo della temperatura controlla la temperatura dell'acqua in entrata. Ciò è normale.</li> <li>• Durante il riempimento della lavatrice, si potrà notare che nel dispenser viene erogata solo acqua calda o solo acqua fredda quando vengono selezionate temperature calde o fredde. Questa è una funzione normale della funzione di controllo automatico della temperatura poiché la lavatrice determina la temperatura dell'acqua.</li> </ul>

# Risoluzione dei problemi

Problema	Azione
Al termine del programma gli indumenti sono ancora bagnati.	<ul style="list-style-type: none"><li>• Usare le velocità di centrifuga High (Alta) o Extra High (Molto alta).</li><li>• Usare detersivi ad alta efficienza (HE) al fine di ridurre la formazione di grumi.</li><li>• Il carico è troppo piccolo. Carichi di piccole dimensioni (uno o due capi) possono sbilanciarsi e non centrifugare correttamente.</li><li>• Verificare che il tubo di scarico non sia piegato od ostruito.</li></ul>
Si riscontrano perdite d'acqua.	<ul style="list-style-type: none"><li>• Verificare che lo sportello sia ben chiuso.</li><li>• Assicurarsi che tutti i collegamenti dei tubi siano correttamente eseguiti.</li><li>• Assicurarsi che una estremità del tubo di scarico sia correttamente inserita e fissata al sistema di scarico.</li><li>• Evitare il sovraccarico della lavatrice.</li><li>• Usare detersivi ad alta efficienza (HE) al fine di prevenire la formazione di grumi.</li><li>• Controllare il collegamento del tubo di scarico.<ul style="list-style-type: none"><li>- Assicurarsi che l'estremità del tubo di scarico non sia posizionata sul pavimento.</li><li>- Verificare che il tubo di scarico non sia ostruito.</li></ul></li><li>• Controllare che non vi sia nulla impigliato tra lo sportello ed il diaframma.<ul style="list-style-type: none"><li>- Se qualcosa è rimasto impigliato tra lo sportello ed il diaframma, potrà causare perdite o danni al diaframma.</li></ul></li></ul>
Odore.	<ul style="list-style-type: none"><li>• Si sono accumulati eccessivi residui di detersivo nelle cavità che possono causare l'emanazione di odori sgradevoli.</li><li>• Eseguire regolari programmi di risciacquo al fine di sanificare la lavatrice.</li><li>• Pulire la guarnizione dello sportello (diaframma).</li><li>• Asciugare l'interno della lavatrice al termine di un programma.</li></ul>
Non si nota l'emissione di bolle (solo nei modelli con emissione di bolle).	<ul style="list-style-type: none"><li>• Potrebbe non risultare possibile notare le bolle qualora il cestello sia molto pieno.</li><li>• Gli indumenti molto sporchi potrebbero non generare bolle.</li></ul>
Sul display compare un messaggio per avvisare che la vaschetta del dispenser è aperta.	<ul style="list-style-type: none"><li>• Controllare la corretta chiusura della vaschetta del detersivo.<ul style="list-style-type: none"><li>- Aprire e richiudere la vaschetta del detersivo. Assicurarsi che sia correttamente chiusa.</li></ul></li></ul>
Tempo di lavaggio maggiorato.	<ul style="list-style-type: none"><li>• Il tempo di lavaggio effettivo può differire dal tempo inizialmente stimato visualizzato sul pannello di controllo durante la selezione del programma.</li></ul>

Se l'errore persiste, contattare un Centro di assistenza autorizzato. Il numero del Centro di assistenza autorizzato è riportato sull'etichetta fissata al prodotto.

## Codici informativi

Se la lavatrice non funziona, osservare il codice informativo visualizzato sul display. Verificare la tabella sotto e provare i suggerimenti riportati.

Codice	Azione
<b>Pulire il filtro di scarico</b>	<p>L'acqua non viene drenata.</p> <ul style="list-style-type: none"><li>• Verificare che il tubo di scarico non sia congelato od ostruito.</li><li>• Verificare che il tubo di scarico sia posizionato correttamente, in base al tipo di collegamento effettuato.</li><li>• Pulire il filtro detriti poiché potrebbe essere ostruito.</li><li>• Verificare che il tubo di scarico sia dritto per tutto il percorso fino allo scarico.</li><li>• Se il codice informativo persiste, rivolgersi al Centro assistenza clienti.</li></ul>
<b>Controllare il rubinetto di mandata dell'acqua e riavviare</b>	<p>L'acqua non viene erogata.</p> <ul style="list-style-type: none"><li>• Verificare che i rubinetti dell'acqua siano aperti.</li><li>• Verificare che le tubazioni dell'acqua non siano ostruite.</li><li>• Verificare che i rubinetti dell'acqua non siano congelati.</li><li>• Verificare che la lavatrice stia operando con sufficiente pressione dell'acqua.</li><li>• Verificare che i rubinetti dell'acqua calda e fredda siano correttamente collegati.</li><li>• Pulire il filtro a retina poiché potrebbe essere ostruito.</li><li>• Tutti i tasti vengono disabilitati per 3 minuti dopo la comparsa del codice informativo.</li><li>• Alla comparsa del messaggio "<b>Controllare il rubinetto di mandata dell'acqua e riavviare</b>", la macchina eseguirà uno scarico dell'acqua per 3 minuti. Nel frattempo, il tasto Accensione verrà disabilitato.</li></ul>
<b>Collegare correttamente gli allacci di acqua calda/fredda</b>	<ul style="list-style-type: none"><li>• Verificare che il tubo dell'acqua fredda sia saldamente collegato al rubinetto dell'acqua fredda. Se il tubo è collegato al rubinetto dell'acqua calda, il bucato potrebbe deformarsi durante l'uso di alcuni programmi di lavaggio.</li></ul>
<b>Ridistribuire il carico sbilanciato e riavviare</b>	<p>La centrifuga non si attiva.</p> <ul style="list-style-type: none"><li>• Assicurarsi che il bucato sia inserito in modo uniforme.</li><li>• Verificare che la lavatrice sia installata su una superficie piana e stabile.</li><li>• Ridistribuire il carico. Se il carico è costituito da un solo capo, ad esempio un accappatoio o un paio di jeans, il risultato finale della centrifuga potrebbe non essere soddisfacente e sul display verrà visualizzato il messaggio "<b>Ridistribuire il carico sbilanciato e riavviare</b>".</li></ul>
<b>Chiudere lo sportello della lavatrice e riprovare</b>	<p>Funzionamento della lavatrice con lo sportello aperto.</p> <ul style="list-style-type: none"><li>• Verificare che lo sportello sia ben chiuso.</li><li>• Assicurarsi che non sia rimasto impigliato alcun indumento nello sportello.</li></ul>
<b>OC</b>	<p>L'acqua fuoriesce.</p> <ul style="list-style-type: none"><li>• Riavviare dopo la centrifuga.</li><li>• Se il codice informativo persiste, rivolgersi ad un Centro di assistenza autorizzato.</li></ul>

# Risoluzione dei problemi

Codice	Azione
LC, LC1	Controllare il collegamento del tubo di scarico. <ul style="list-style-type: none"><li>Assicurarsi che l'estremità del tubo di scarico non sia posizionata sul pavimento.</li><li>Verificare che il tubo di scarico non sia ostruito.</li><li>Se il codice informativo persiste, rivolgersi al Centro di assistenza autorizzato.</li></ul>
3C	Controllare il funzionamento del motore del cestello. <ul style="list-style-type: none"><li>Provare a riavviare il programma.</li><li>Se il codice informativo persiste, rivolgersi al Centro di assistenza autorizzato.</li></ul>
3CP	Verificare il controllo elettronico. <ul style="list-style-type: none"><li>Provare a riavviare il programma.</li><li>Se il codice informativo persiste, rivolgersi al Centro di assistenza autorizzato.</li></ul>
UC	Verificare il funzionamento del motore del cestello. <ul style="list-style-type: none"><li>Controllare la corretta alimentazione.</li><li>Se il codice informativo persiste, rivolgersi al Centro di assistenza autorizzato.</li></ul>
	Rilevata una tensione bassa <ul style="list-style-type: none"><li>Verificare che il cavo di alimentazione sia saldamente collegato.</li><li>Se il codice informativo persiste, rivolgersi al Centro di assistenza autorizzato.</li></ul>
HC	Controllo temperatura elevata riscaldamento <ul style="list-style-type: none"><li>Se il codice informativo persiste, rivolgersi al Centro di assistenza autorizzato.</li></ul>
1C	Il sensore di livello dell'acqua non funziona correttamente. <ul style="list-style-type: none"><li>Spegnere la lavatrice e riavviare il programma.</li><li>Se il codice informativo persiste, rivolgersi al Centro assistenza clienti.</li></ul>
AC	Verificare la comunicazione tra la scheda madre (PBA) principale e quella secondaria. <ul style="list-style-type: none"><li>Spegnere la lavatrice e riavviare il programma.</li><li>Se il codice informativo persiste, rivolgersi al Centro assistenza clienti.</li></ul>
8C	Il sensore MEMS non funziona correttamente. <ul style="list-style-type: none"><li>Spegnere la lavatrice e riavviare il programma.</li><li>Se il codice informativo persiste, rivolgersi al Centro assistenza clienti.</li></ul>
AC6	Verificare la comunicazione tra la scheda madre (PBA) principale e quella dell'invertitore. <ul style="list-style-type: none"><li>In base allo stato, l'apparecchio potrebbe tornare automaticamente al normale funzionamento.</li><li>Spegnere la lavatrice e riavviare il programma.</li><li>Se il codice informativo persiste, rivolgersi al Centro assistenza clienti.</li></ul>
DC1	Il blocco/sblocco dello sportello principale non funziona regolarmente. <ul style="list-style-type: none"><li>Spegnere la lavatrice e riavviare il programma.</li><li>Se il codice informativo persiste, rivolgersi al Centro assistenza clienti.</li></ul>

Se il codice informativo persiste, rivolgersi ad un Centro di assistenza autorizzato Samsung.

# Specifiche

## Tabella tessuti

I seguenti simboli forniscono alcune istruzioni per la cura dei capi. Le etichette per la cura dei tessuti comprendono i simboli per il lavaggio, il candeggio, l'asciugatura, lo stiro o il lavaggio a secco laddove necessario. L'uso dei simboli garantisce coerenza tra i diversi produttori di articoli locali e di importazione.

Seguire le istruzioni di lavaggio riportate sulle etichette per massimizzare la durata degli indumenti e ridurre i problemi di lavaggio.




### Lavaggio

	Lavaggio normale a 95 °C.
	Lavaggio normale a 60 °C.
	Lavaggio leggero a 60 °C.
	Lavaggio normale a 40 °C.
	Lavaggio leggero a 40 °C.
	Lavaggio molto leggero a 40 °C.
	Lavaggio normale a 30 °C.
	Lavaggio leggero a 30 °C.
	Lavaggio molto leggero a 30 °C.
	Lavaggio a mano.
	Non lavare.






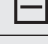

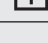
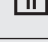

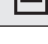
### NOTA

Il numero riportato nel simbolo della bacinella specifica la temperatura massima in gradi Centigradi che non deve essere superata.

### Candeggio

	Candeggio consentito.
	Consentito solo candeggio a ossigeno.
	Non candeggiare.

### Asciugatura



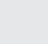

	Asciugare in asciugatrice / temperatura normale / massima temperatura aria scarico 80 °C.
	Asciugare in asciugatrice / temperatura ridotta / massima temperatura aria scarico 60 °C.
	Non asciugare in asciugatrice
	Asciugatura in sospensione.
	Sgocciolamento in sospensione.
	Asciugatura in piano.
	Sgocciolamento in piano.
	Sgocciolamento in penombra.
	Sgocciolamento in sospensione in penombra.
	Asciugatura in piano in penombra.
	Sgocciolamento in piano in penombra.

### NOTA

- I puntini indicano il livello di asciugatura della asciugatrice.
- Le linee indicano il tipo e luogo della asciugatura.

# Specifiche

## Stiro

	Stirare alla massima temperatura della piastra di 200 °C.
	Stirare alla massima temperatura della piastra di 150 °C.
	Stirare alla massima temperatura della piastra di 110 °C. Prestare attenzione nell'uso di ferri da stiro a vapore (escludere l'uso del vapore).
	Non stirare.









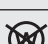
## NOTA

- Le lettere all'interno di un cerchio indicano i solventi (P, F) usati nel lavaggio a secco o ad acqua (W).
- In genere, la linea sotto il simbolo indica un trattamento leggero (es. programma leggero per capi di facile gestione). La linea doppia indica livelli di cura con un trattamento particolarmente delicato.

## NOTA

I puntini indicano gli intervalli di temperatura per la stiratura (regolatore, vapore, ferri da stiro da viaggio e stazioni da stiro).

## Cura professionale

	Lavaggio a secco professionale con percloroetilene e / o idrocarburi (benzine pesanti) con processo normale.
	Lavaggio a secco professionale con percloroetilene e / o idrocarburi (benzine pesanti) con processo delicato.
	Lavaggio a secco professionale con idrocarburi (benzine pesanti) con processo normale.
	Lavaggio a secco professionale con idrocarburi (benzine pesanti) con processo delicato.
	Non lavare a secco.
	Lavaggio ad acqua professionale.
	Lavaggio leggero ad acqua professionale.
	Lavaggio molto leggero ad acqua professionale.
	Non lavare ad acqua.



---

## Protezione dell'ambiente

---

- Questa apparecchiatura è stata costruita con materiali riciclabili. Per smaltire l'apparecchiatura, osservare le normative locali relative allo smaltimento dei rifiuti. Tagliare il cavo di alimentazione, dopo averlo scollegato dalla presa, in modo che l'apparecchio non possa più essere collegato a una fonte di alimentazione. Rimuovere il coperchio in modo che eventuali animali o bambini non possano rimanere intrappolati all'interno dell'apparecchio.
- Non superare la quantità di detersivo indicata nelle istruzioni per l'uso fornite dal produttore del detersivo.
- Usare prodotti per smacchiare e candeggiare prima di lavare solo se strettamente necessario.
- Risparmiare acqua ed elettricità effettuando carichi di bucato adeguati (la quantità ottimale dipende dal programma selezionato).

## Ricambi garantiti

---

Garantiamo che i ricambi elencati di seguito saranno disponibili ai centri di assistenza autorizzati ed utenti finali per un periodo di 10 anni dopo la vendita dell'ultima unità del modello sul mercato.

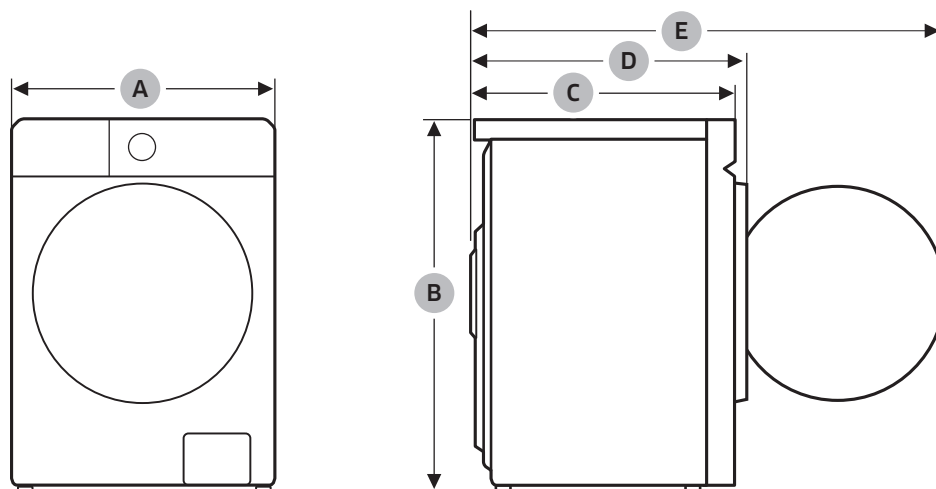
- Sportello, cerniere e guarnizioni, altre guarnizioni, assieme chiusura sportello e componenti in plastica come ad esempio il cassetto del detersivo.
- Le parti elencate possono essere acquistate nei siti web indicati sotto.
  - <http://www.samsung.com/support>



# Specifiche

## Foglio specifiche

“\*” L'asterisco(i) indica un modello di variante che può variare tra (0-9) o (A-Z).



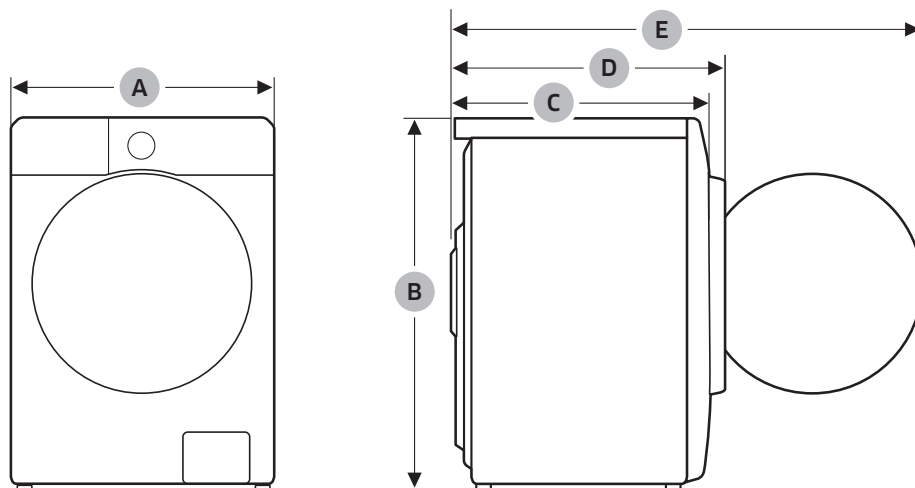
Tipo		Lavatrice a carica frontale	
Nome modello		WW1*B*****	
Dimensioni	A (Larghezza)	600 mm	
	B (Altezza)	850 mm	
	C (Profondità)	600 mm	
	D (Profondità+spessore cornice dello sportello)	630 mm	
	E	1080 mm	
Pressione dell'acqua		50-1000 kPa	
Peso netto		73,0 kg (WW**BB****G*) 72,0 kg (WW**BB****T* , WW**BB****A*)	
Capacità massima di carico	Lavaggio e centrifuga	11,0 kg	
Consumo elettrico	Lavaggio ed asciugatura	CA 220-240 V / 50 Hz	1900-2300 W
Giri centrifuga		1400 giri/min	



Tipo		Lavatrice a carica frontale	
Nome modello		WW1*BB945***	
Dimensioni	A (Larghezza)	600 mm	
	B (Altezza)	850 mm	
	C (Profondità)	600 mm	
	D (Profondità+spessore cornice dello sportello)	630 mm	
	E	1080 mm	
Pressione dell'acqua		50-1000 kPa	
Peso netto		76,5 kg	
Capacità massima di carico		Lavaggio e centrifuga	11,0 kg
Consumo elettrico	Lavaggio ed asciugatura	CA 220-240 V / 50 Hz	1900-2300 W
Giri centrifuga		1400 giri/min	

Tipo		Lavatrice a carica frontale	
Nome modello		WW1*DB*****	WW9*DB*****
Dimensioni	A (Larghezza)	600 mm	
	B (Altezza)	850 mm	
	C (Profondità)	600 mm	580 mm
	D (Profondità+spessore cornice dello sportello)	630 mm	
	E	1080 mm	
Pressione dell'acqua		50-1000 kPa	
Peso netto		73,0 kg (WW**DB****G*) 72,0 kg (WW**DB****T*, WW**DB****A*)	
Capacità massima di carico		Lavaggio e centrifuga	11,0 kg      9,0 kg
Consumo elettrico	Lavaggio ed asciugatura	CA 220-240 V / 50 Hz	1900-2300 W
Giri centrifuga		1400 giri/min	

# Specifiche



Tipo		Lavatrice a carica frontale	
Nome modello		WW1*DG*****	
Dimensioni	A (Larghezza)	600 mm	
	B (Altezza)	850 mm	
	C (Profondità)	600 mm	
	D (Profondità+spessore cornice dello sportello)	630 mm	
	E	1080 mm	
Pressione dell'acqua		50-1000 kPa	
Peso netto		72,0 kg	
Capacità massima di carico	Lavaggio e centrifuga	11,0 kg	
Consumo elettrico	Lavaggio ed asciugatura	CA 220-240 V / 50 Hz	1900-2300 W
Giri centrifuga		1400 giri/min	

## NOTA

- Aspetto e specifiche sono soggetti a modifica senza preavviso allo scopo di migliorare costantemente la qualità del prodotto.
- Le dimensioni indicate possono differire leggermente dalle misure effettive in base al metodo di misurazione utilizzato.

## Informazioni indicative (secondo UE 2019/2023)

Modello	Cicli	Capacità (kg)	Durata programma (HH:MM)	Consumo energetico (kWh/Ciclo)	Consumo idrico (L/ciclo)	Temperatura massima (°C)	Umidità residua (%)	Velocità centrifuga (giri/min)
WW1*B*****	Eco 40-60	11	4:00	1,061	95,4	33	53,9	1400
		5,5	3:00	0,542	59,2	27	53,9	1400
		3	2:50	0,247	30,8	22	53,9	1400
	Cotone 20 °C	11	3:59	0,430	132,0	20	50,0	1400
	Cotone 60 °C	11	2:32	1,460	132,0	60	50,0	1400
	Cotone 60 °C + Smacchia tutto+	11	3:02	2,240	147,0	60	50,0	1400
	Sintetici 40 °C	4	2:59	0,760	58,0	40	33,0	1200
	Rapido 15'	2	0:15	0,015	41,0	15	105,0	800
WW1*BB945***	Eco 40-60	11	4:00	1,004	95,4	33	53,9	1400
		5,5	3:00	0,487	59,2	27	53,9	1400
		3	2:50	0,196	30,8	22	53,9	1400
	Cotone 20 °C	11	3:59	0,336	132,0	20	50,0	1400
	Cotone 60 °C	11	2:32	1,390	132,0	60	50,0	1400
	Cotone 60 °C + Smacchia tutto+	11	3:02	2,170	147,0	60	50,0	1400
	Sintetici 40 °C	4	2:59	0,735	58,0	40	33,0	1200
	Rapido 15'	2	0:15	0,015	41,0	15	105,0	800
WW1*D*****	Eco 40-60	11	4:00	0,930	93,8	33	53,9	1400
		5,5	3:00	0,490	59,4	27	53,9	1400
		3	2:40	0,234	31,4	23	53,9	1400
	Cotone 20 °C	11	3:59	0,336	132,0	20	50,0	1400
	Cotone 60 °C	11	2:32	1,390	132,0	60	50,0	1400
	Cotone 60 °C + Smacchia tutto+	11	3:02	2,170	147,0	60	50,0	1400
	Sintetici 40 °C	4	2:59	0,735	58,0	40	33,0	1200
	Rapido 15' Freddo	2	0:15	0,015	41,0	15	105,0	800

- I valori indicati per i programmi diversi da Eco 40-60 ed i programmi di lavaggio ed asciugatura sono indicativi.
- I tempi indicati possono differire leggermente da quelli effettivi in base all'influenza di pressione/durezza/temperatura dell'acqua, tipo/quantità/livello di sporco degli indumenti, tipo/quantità di detersivo utilizzato, alimentazione elettrica e opzioni aggiuntive selezionate.

### Informazioni EPREL

Per accedere alle informazioni riportate sull'etichetta energetica di questo prodotto nel European Product Registry for Energy Labelling (EPREL), accedere a [https://eprel.ec.europa.eu/qr/\\*\\*\\*\\*\\*](https://eprel.ec.europa.eu/qr/*****) dove \*\*\*\*\* indica il numero di registrazione EPREL del prodotto. Il numero di registrazione è reperibile sull'etichetta applicata al prodotto.

# Informazioni di contatto

## DOMANDE O COMMENTI?

NAZIONE	CHIAMARE	O VISITARE LA PAGINA
UK	0333 000 0333	<a href="http://www.samsung.com/uk/support">www.samsung.com/uk/support</a>
IRELAND (EIRE)	0818 717100	<a href="http://www.samsung.com/ie/support">www.samsung.com/ie/support</a>
GERMANY	06196 77 555 77	<a href="http://www.samsung.com/de/support">www.samsung.com/de/support</a>
FRANCE	01 48 63 00 00	<a href="http://www.samsung.com/fr/support">www.samsung.com/fr/support</a>
SPAIN	91 175 00 15	<a href="http://www.samsung.com/es/support">www.samsung.com/es/support</a>
PORTUGAL	210 608 098 Chamada para a rede fixa nacional Dias úteis das 9h às 20h	<a href="http://www.samsung.com/pt/support">www.samsung.com/pt/support</a>
LUXEMBURG	261 03 710	<a href="http://www.samsung.com/be_fr/support">www.samsung.com/be_fr/support</a>
NETHERLANDS	088 90 90 100	<a href="http://www.samsung.com/nl/support">www.samsung.com/nl/support</a>
BELGIUM	02-201-24-18	<a href="http://www.samsung.com/be/support">www.samsung.com/be/support</a> (Dutch) <a href="http://www.samsung.com/be_fr/support">www.samsung.com/be_fr/support</a> (French)
NORWAY	21629099	<a href="http://www.samsung.com/no/support">www.samsung.com/no/support</a>
DENMARK	707 019 70	<a href="http://www.samsung.com/dk/support">www.samsung.com/dk/support</a>
FINLAND	030-6227 515	<a href="http://www.samsung.com/fi/support">www.samsung.com/fi/support</a>
SWEDEN	0771-400 300	<a href="http://www.samsung.com/se/support">www.samsung.com/se/support</a>
AUSTRIA	0800 72 67 864 (0800-SAMSUNG)	<a href="http://www.samsung.com/at/support">www.samsung.com/at/support</a>
SWITZERLAND	0800 726 786	<a href="http://www.samsung.com/ch/support">www.samsung.com/ch/support</a> (German) <a href="http://www.samsung.com/ch_fr/support">www.samsung.com/ch_fr/support</a> (French)
HUNGARY	0680SAMSUNG (0680-726-7864)	<a href="http://www.samsung.com/hu/support">www.samsung.com/hu/support</a>
CZECH	800 - SAMSUNG (800-726786)	<a href="http://www.samsung.com/cz/support">www.samsung.com/cz/support</a>
SLOVAKIA	0800 - SAMSUNG (0800-726 786)	<a href="http://www.samsung.com/sk/support">www.samsung.com/sk/support</a>
CROATIA	072 726 786	<a href="http://www.samsung.com/hr/support">www.samsung.com/hr/support</a>
BOSNIA	055 233 999	<a href="http://www.samsung.com/ba/support">www.samsung.com/ba/support</a>
North Macedonia	023 207 777	<a href="http://www.samsung.com/mk/support">www.samsung.com/mk/support</a>
MONTENEGRO	020 405 888	<a href="http://www.samsung.com/support">www.samsung.com/support</a>
SLOVENIA	080 697 267 (brezplačna številka)	<a href="http://www.samsung.com/si/support">www.samsung.com/si/support</a>
SERBIA	011 321 6899	<a href="http://www.samsung.com/rs/support">www.samsung.com/rs/support</a>
Kosovo	038 40 30 90	<a href="http://www.samsung.com/support">www.samsung.com/support</a>
ALBANIA	045 620 202	<a href="http://www.samsung.com/al/support">www.samsung.com/al/support</a>

NAZIONE	CHIAMARE	O VISITARE LA PAGINA
BULGARIA	0800 111 31 - Безплатен за всички оператори *3000 - Цена на един градски разговор или според тарифата на мобилният оператор 09:00 до 18:00 - Понеделник до Петък	<a href="http://www.samsung.com/bg/support">www.samsung.com/bg/support</a>
ROMANIA	0800872678 - Apel gratuit *8000 - Apel tarifat în rețea Program Call Center Luni - Vineri: 9 AM - 6 PM	<a href="http://www.samsung.com/ro/support">www.samsung.com/ro/support</a>
ITALIA	800-SAMSUNG (800.7267864)	<a href="http://www.samsung.com/it/support">www.samsung.com/it/support</a>
CYPRUS	8009 4000 only from landline, toll free	<a href="http://www.samsung.com/gr/support">www.samsung.com/gr/support</a>
GREECE	80111-SAMSUNG (80111 726 7864) from mobile and land line (+30) 210 6897691 from mobile and land line	
POLAND	801-172-678* * (opłata według taryfy operatora)	<a href="http://www.samsung.com/pl/support/">http://www.samsung.com/pl/support/</a>
LITHUANIA	8-800-7777	<a href="http://www.samsung.com/lt/support">www.samsung.com/lt/support</a>
LATVIA	8000-7267	<a href="http://www.samsung.com/lv/support">www.samsung.com/lv/support</a>
ESTONIA	800-7267	<a href="http://www.samsung.com/ee/support">www.samsung.com/ee/support</a>

# Promemoria

---

# Promemoria

---

**SAMSUNG**



DC68-000000-00