

Frigorifero

Manuale dell'utente

BRB26*0*/BRB26*1*/BRB30*0*/BRB30*1*

SEI

Dispositivo da incasso



SAMSUNG

Indice

| | |
|---|-----------|
| Informazioni di sicurezza | 3 |
| Cosa è necessario sapere sulle istruzioni di sicurezza | 3 |
| Simboli di sicurezza e precauzioni importanti: | 6 |
| Importanti istruzioni di sicurezza | 7 |
| Simboli relativi a importanti avvertenze per il trasporto e il luogo di installazione | 11 |
| Avvertenze per installazioni critiche | 11 |
| Precauzioni per l'installazione | 16 |
| Importanti avvertenze per l'uso | 16 |
| Precauzioni per l'uso | 22 |
| Avvertenze per la pulizia | 25 |
| Importanti avvertenze per la pulizia | 27 |
| Ulteriori suggerimenti per un uso corretto | 28 |
| Istruzioni su WEEE | 30 |
| | |
| Installazione | 31 |
| Il frigorifero in breve | 31 |
| Passaggi di installazione | 32 |
| | |
| Funzionamento | 43 |
| Pannello funzioni | 43 |
| Informazioni sulla conservazione | 47 |
| | |
| Manutenzione | 49 |
| Pulizia e manutenzione | 49 |
| Pulizia | 51 |
| Sostituzione | 51 |
| | |
| Risoluzione dei problemi | 52 |
| Generale | 52 |
| Si avvertono rumori anomali provenire dal frigorifero? | 55 |
| | |
| Appendice | 57 |
| Istruzioni di sicurezza | 57 |
| Istruzioni di installazione | 57 |
| Istruzioni sulla temperatura | 58 |
| Informazioni sul modello e l'ordinazione di parti di ricambio | 61 |

Informazioni di sicurezza

Prima di utilizzare il nuovo frigorifero Samsung, leggere completamente questo manuale in modo da conoscerne le caratteristiche e le funzioni così da utilizzare l'apparecchio in modo sicuro ed efficiente.

Cosa è necessario sapere sulle istruzioni di sicurezza

- Le avvertenze e le importanti istruzioni di sicurezza riportate in questo manuale non coprono tutte le possibili condizioni e situazioni che possono verificarsi. E' responsabilità dell'utente utilizzare l'apparecchio con buon senso, prestando la massima attenzione e cura in fase di installazione, manutenzione e funzionamento.
- Poiché le seguenti istruzioni operative coprono i vari modelli disponibili, le caratteristiche del frigorifero possono differire da quelle descritte in questo manuale e non tutti i simboli di avvertenza possono essere applicabili. In caso di dubbi o domande rivolgersi al centro assistenza di zona o visitare il sito www.samsung.com per reperire le informazioni necessarie.
- Come refrigerante vengono utilizzati i gas R-600a o R-134a. Controllare l'etichetta del compressore sul retro dell'apparecchio e l'etichetta della potenza nominale all'interno del frigorifero per individuare il tipo di refrigerante utilizzato. Se il prodotto contiene gas infiammabile (refrigerante R-600a), contattare l'ente locale preposto per lo smaltimento sicuro di questo prodotto.
- Per evitare la possibile formazione di una miscela di aria e gas infiammabile, in caso di una perdita nel circuito di raffreddamento, la dimensione del locale in cui viene installato il prodotto deve essere adeguata alla quantità di refrigerante utilizzato.



Informazioni di sicurezza

- L'esecuzione autonoma della manutenzione di questo apparecchio può essere pericolosa; per esigenze di manutenzione, rivolgersi ad un Centro di assistenza autorizzato.
- Non attivare mai un apparecchio che mostri chiari segni di danni. In caso di dubbi, consultare il rivenditore. La dimensione del locale dovrebbe essere calcolata considerando 1 m³ di spazio per ogni 8 g di refrigerante R-600a contenuto nell'apparecchio. La quantità di refrigerante utilizzata nell'apparecchio è indicata nella targhetta identificativa all'interno dell'unità.
- Eventuali schizzi di refrigerante fuoriuscito dalle tubazioni possono provocare incendio o lesioni oculari. In caso di perdita di refrigerante dalle tubazioni, evitare il contatto del prodotto con fiamme libere o qualsiasi altra fonte infiammabile e ventilare immediatamente il locale.
 - La mancata osservanza di questa precauzione può causare un incendio o una esplosione.
- Al fine di evitare una contaminazione dei cibi, rispettare le seguenti istruzioni:
 - L'apertura per lunghi periodi di tempo della porta può provocare un significativo innalzamento della temperatura interna.
 - Pulire regolarmente la superficie interna che entra a contatto con i cibi ed i sistemi di scolo accessibili.
 - Pulire i serbatoi dell'acqua qualora non vengano utilizzati per 48 ore; azionare i sistemi di erogazione dell'acqua collegati alle tubazioni di mandata qualora non vengano utilizzati per 5 giorni.



-
- Conservare la carne ed il pesce in idonei contenitori all'interno del frigorifero, così che non possano colare liquidi o possano entrare in contatto con altri cibi.
 - Gli scomparti a due stelle per il congelamento dei cibi sono idonei alla conservazione di cibi pre-congelati, la conservazione o produzione di gelati e la formazione o conservazione di cubetti di ghiaccio.
 - Gli scomparti a una, due o tre stelle non sono idonei per il congelamento di cibi freschi.
 - Se il frigorifero viene lasciato vuoto per lunghi periodi di tempo, spegnerlo, scongelarlo, pulirlo ed asciugarlo lasciando la porta aperta al fine di prevenire la formazione di muffa al suo interno.

Informazioni di sicurezza

Simboli di sicurezza e precauzioni importanti:

Seguire le istruzioni per la sicurezza riportate in questo manuale. Questo manuale utilizza la seguente simbologia di sicurezza.

AVVERTENZA

Pericoli o pratiche non sicure che possono causare **lesioni personali gravi e/o danni alla proprietà, o causare la morte.**

ATTENZIONE

Pericoli o pratiche non sicure che possono causare **lesioni personali gravi e/o danni alla proprietà.**

NOTA

Informazioni utili che aiutano l'utente a comprendere o beneficiare dell'uso del frigorifero.

Questi simboli di avvertenza hanno lo scopo di prevenire lesioni personali.

Seguire attentamente le istruzioni ad essi associate.

Una volta letto, si raccomanda di conservare il manuale in un luogo sicuro per future consultazioni.

Importanti istruzioni di sicurezza



Avvertenza; Rischio di incendio / materiali infiammabili

AVVERTENZA

- Nel posizionare l'apparecchio, assicurarsi che il cavo di alimentazione non sia impigliato o danneggiato.
- Non posizionare multiprese o alimentatori portatili sul retro dell'apparecchio.
- Mantenere libere le aperture predisposte nella struttura di montaggio o nel mobile a incasso per la ventilazione dell'apparecchio.
- Per accelerare il processo di sbrinamento, non utilizzare dispositivi meccanici o altri mezzi diversi da quelli consigliati dal costruttore.
- Non danneggiare il circuito refrigerante.
- Non usare apparecchi elettrici all'interno dei compartimenti di conservazione del cibo, a meno che non siano consigliati dal costruttore.

- Questo apparecchio non è inteso per l'uso da parte di persone (bambini inclusi) che abbiano ridotte capacità fisiche, sensoriali o mentali, o siano prive di esperienza o conoscenza, a meno che siano state fornite loro istruzioni per l'uso da parte di una persona responsabile della loro sicurezza o che sovrintenda all'uso dell'apparecchio.



Informazioni di sicurezza

- Questo apparecchio può essere utilizzato da bambini di età superiore agli 8 anni e da persone con ridotte capacità fisiche, sensoriali o mentali o senza esperienza o conoscenza del prodotto solo sotto la supervisione di una persona responsabile o nel caso in cui abbiano ricevuto informazioni specifiche sull'uso sicuro dell'apparecchio e ne abbiano compreso i rischi ad esso associati. Non consentire ai bambini di giocare con l'apparecchio. La pulizia e la manutenzione dell'apparecchio non devono essere eseguite da bambini senza la supervisione di un adulto. L'inserimento e l'estrazione del cibo nel frigorifero è consentito ai bambini tra i 3 e gli 8 anni.
- Se il cavo di alimentazione è danneggiato, richiederne la sostituzione al produttore, a un tecnico dell'assistenza o un tecnico specializzato al fine di evitare potenziali pericoli
- La presa deve essere sempre facilmente accessibile in modo da poter rapidamente scollegare l'apparecchio dalla corrente elettrica in caso di una emergenza.
 - Deve essere situata al di fuori dell'area posteriore del frigorifero.
- Non conservare sostanze potenzialmente esplosive, come bombolette spray contenenti gas infiammabili, all'interno di questo apparecchio.
- Se il prodotto è dotato di lampadine LED, non disassemblare l'assieme coprilampada/lampada LED autonomamente.
 - Contattare un Centro di assistenza autorizzato Samsung.
 - Utilizzare solo lampade LED fornite dal costruttore o dal centro assistenza.



-
- Se una lampadina a LED interna o esterna si brucia, contattare l'assistenza.
 - Per i migliori risultati in termini di efficienza energetica, tenere tutti gli accessori interni quali cestelli, cassette e ripiani nella posizione indicata dal costruttore.
 - Perché questo prodotto mantenga la migliore efficienza energetica, lasciare tutti i ripiani, i cassette e i cestelli nella loro posizione originaria.

Come ridurre al minimo il consumo energetico

- Installare l'apparecchio in un luogo fresco, asciutto e dotato di adeguata ventilazione.
- Accertarsi che non sia esposto a luce solare diretta e non sia installato vicino a una fonte diretta di calore (un calorifero, ad esempio).
 - Si raccomanda di non ostruire le ventole e le griglie di ventilazione per garantire l'efficienza energetica.
 - Lasciare che il cibo caldo si raffreddi prima di riporlo nell'apparecchio.
 - Per scongelare i surgelati, collocarli in frigorifero. Le basse temperature dei surgelati consentono inoltre di rinfrescare ulteriormente gli alimenti presenti in frigorifero.
 - Nel riporre o estrarre gli alimenti, non tenere per molto tempo la porta aperta.
 - Minore è il tempo di apertura, minore è il ghiaccio che si forma nel freezer.
 - Pulire il retro del frigorifero regolarmente. La polvere che si accumula aumenta il consumo di corrente.

Informazioni di sicurezza

- Non impostare una temperatura più bassa del necessario.
- Garantire una ventilazione sufficiente alla base e sul retro del frigorifero. Non coprire le aperture di ventilazione.
- Durante l'installazione, lasciare sufficiente spazio sui lati, sul retro e in alto per consentire la circolazione dell'aria. Ciò consentirà di ridurre sia il consumo energetico sia il costo della bolletta elettrica.
- Selezionare un vano con una profondità di 560 mm. Un vano meno profondo comporterà un maggiore consumo energetico.

Questo apparecchio è progettato per un uso domestico o applicazioni simili quali

- angoli cottura per il personale di punti vendita, uffici e altri ambienti lavorativi;
- fattorie/aziende agricole e per l'uso dei clienti in hotel, motel e altri ambiti residenziali;
- ambienti di tipo bed and breakfast;
- catering e applicazioni simili non-retail.



Simboli relativi a importanti avvertenze per il trasporto e il luogo di installazione

AVVERTENZA

- Durante il trasporto e l'installazione dell'apparecchio, prestare attenzione a non danneggiare alcuna parte del circuito refrigerante.
 - Una perdita di refrigerante dalla tubazione può infiammarsi o causare lesioni oculari. Se si rileva una perdita, evitare l'uso di fiamme libere o potenziali fonti di accensione nei pressi e aerare il locale per alcuni minuti.
 - Questo apparecchio contiene, come refrigerante, una minima quantità di isobutano (R-600a), il quale, nonostante sia un gas naturale a basso impatto ambientale, è comunque combustibile. Durante il trasporto e l'installazione dell'apparecchio, prestare attenzione a non danneggiare alcuna parte del circuito refrigerante.

Avvertenze per installazioni critiche

AVVERTENZA

- Non installare il frigorifero in un luogo umido o dove possa entrare a contatto con acqua.
 - L'usura del rivestimento isolante delle parti elettriche può causare scariche elettriche o un incendio.



Informazioni di sicurezza

- Non collocare il frigorifero in una posizione esposta alla luce solare diretta o al calore di stufe, radiatori o altri apparecchi di riscaldamento.
- Non collegare più apparecchi a una presa multipla. Il frigorifero deve essere sempre collegato a una presa elettrica separata in grado di sostenere una tensione corrispondente a quanto riportato sull'etichetta apposto sul frigorifero.
 - Ciò consente di ottenere le migliori prestazioni e prevenire il sovraccarico dell'impianto domestico che potrebbe causare un incendio a causa del surriscaldamento dei cavi.
- Se la presa elettrica è allentata, non inserire la spina.
 - Rischio di incendio o scariche elettriche.
- Non utilizzare un cavo con evidenti segni di usura o abrasione lungo il rivestimento o alle estremità.
- Non piegare eccessivamente il cavo di alimentazione né posizionarvi sopra oggetti pesanti.
- Non piegare o tirare eccessivamente il cavo di alimentazione.
- Non torcere o annodare il cavo di alimentazione.
- Non agganciare il cavo elettrico a oggetti metallici, non collocarvi sopra oggetti pesanti, non far correre il cavo tra oggetti, né spingere il cavo dietro l'apparecchio.
- Durante lo spostamento del frigorifero, prestare attenzione a non schiacciare o danneggiare il cavo di alimentazione.
 - Ciò può portare a scariche elettriche o un incendio.

- Non scollegare mai l'alimentazione dal frigorifero tirando il cavo di alimentazione. Afferrare sempre la spina e tirarla verso di sé per estrarla dalla presa.
 - Un cavo danneggiato può causare un cortocircuito, un incendio o una scarica elettrica.
- Non utilizzare spray nei pressi del frigorifero.
 - L'uso di spray vicino al frigorifero può causare una esplosione o un incendio.
- Non installare l'apparecchio vicino ad una fonte di calore o materiale infiammabile
- Non installare l'apparecchio in un locale in cui possa verificarsi una perdita di gas.
 - Ciò può portare a scariche elettriche o un incendio.
- Questo frigorifero deve essere posizionato correttamente ed installato seguendo le istruzioni fornite in questo manuale prima dell'uso.
- Collegare la spina inserendola nella posizione corretta con il cavo rivolto verso il basso.
 - Collegando la spina elettrica al contrario, il cavo potrebbe danneggiarsi e causare scariche elettriche o un incendio.
- Accertarsi che la spina non sia schiacciata o danneggiata dal retro del frigorifero.
- Tenere i materiali di imballaggio lontano dalla portata dei bambini.
 - Sussiste il rischio di morte a causa di soffocamento qualora un bambino inserisca la testa nei materiali da imballaggio.

Informazioni di sicurezza

- Non installare l'apparecchio in un locale soggetto a umidità, fumi d'olio o polvere, luce solare diretta o acqua (pioggia).
 - L'usura del rivestimento isolante delle parti elettriche può causare scariche elettriche o un incendio.
- Qualora si riscontri la presenza all'interno del frigorifero di polvere o acqua, estrarre la spina dalla presa di corrente e contattare un Centro di assistenza autorizzato Samsung.
 - In caso contrario, potrebbe verificarsi un incendio.
- Non salire sul prodotto né appoggiarvi sopra oggetti (biancheria, candele e sigarette accese, piatti, sostanze chimiche, oggetti metallici, ecc.).
 - Ciò può provocare scariche elettriche, un incendio o problemi al prodotto o lesioni personali.
- Prima di collegare alla presa di corrente per la prima volta il frigorifero è necessario rimuovere tutte le pellicole protettive.
- Sorvegliare i bambini per accertarsi che non giochino con le cerniere a scatto usate per regolare lo sportello o i fermi del tubo dell'acqua.
 - Qualora un anello di ritenuta o un fermo del tubo dell'acqua venga ingerito da un bambino, potrebbe soffocarlo. Tenere gli anelli di ritenuta ed i fermi del tubo dell'acqua fuori dalla portata dei bambini.
- Il frigorifero deve essere collegato alla terra.
 - Accertarsi sempre che il frigorifero sia correttamente collegato alla terra prima di tentare di riparare eventuali malfunzionamenti. Eventuali dispersioni di corrente possono provocare serie scariche elettriche.

- Per il collegamento a terra non utilizzare condotte del gas, linee telefoniche o altri tubi e barre che potenzialmente potrebbero fungere da parafulmini.
 - Per evitare dispersioni di corrente o scariche elettriche causate dalle dispersioni del frigorifero, collegare l'apparecchio alla terra.
 - La mancata osservanza di questa precauzione può causare scariche elettriche, incendio, esplosione o malfunzionamenti del prodotto.
- Inserire saldamente la spina nella presa di corrente. Non usare prese di corrente o cavi di alimentazione danneggiati o prese di corrente allentate.
 - Ciò può portare a scariche elettriche o un incendio.
- Il fusibile del frigorifero deve essere sostituito da un tecnico qualificato o da un centro assistenza autorizzato.
 - Il mancato rispetto di questa precauzione può causare scariche elettriche o lesioni personali.
- Questo apparecchio è un modello da incasso che richiede una ventilazione guidata. Al fine di prevenire un rischio di esplosioni, assicurarsi che vi sia sufficiente spazio così da garantire una adeguata ventilazione.
- Il fusibile del frigorifero deve essere sostituito da un tecnico qualificato o da un Centro di assistenza autorizzato. Il mancato rispetto di questa precauzione può causare scariche elettriche o lesioni personali.

Informazioni di sicurezza

Precauzioni per l'installazione

ATTENZIONE

- Lasciare sufficiente spazio intorno al frigorifero ed installarlo su una superficie piana e stabile.
 - Se il frigorifero non è livellato, non è possibile garantire una durata ed una efficienza nel raffreddamento.
- Lasciare riposare l'apparecchio per 2-3 ore dopo l'installazione prima di inserire il cibo al suo interno ed accenderlo.
- Si consiglia caldamente di far eseguire l'installazione del frigorifero ad un tecnico qualificato.
 - Il mancato rispetto di questa precauzione può causare scariche elettriche, incendio, esplosione, malfunzionamenti o lesioni.

Importanti avvertenze per l'uso

AVVERTENZA

- Non toccare la spina elettrica con le mani bagnate.
 - La mancata osservanza di questa precauzione può causare una scarica elettrica.
- Non collocare alcun oggetto sopra il frigorifero.
 - Durante l'apertura o la chiusura della porta, un articolo potrebbe cadere provocando lesioni o danni.
- Non inserire mani, piedi, oggetti metallici (per esempio spiedini, ecc.) sul fondo o sul retro del frigorifero.
 - La mancata osservanza di questa precauzione può causare scariche elettriche o lesioni.

- I bordi taglienti possono causare lesioni.
- Non toccare le pareti interne del freezer o i prodotti surgelati con le mani bagnate.
 - Ciò potrebbe causare il congelamento delle dita.
- Non conservare sul frigorifero contenitori pieni d'acqua.
 - In caso di fuoriuscita, l'acqua potrebbe causare scariche elettriche o un incendio.
- Non conservare all'interno del frigorifero oggetti infiammabili o sostanze volatili (benzene, diluenti, gas propano, alcol, etere, GPL e sostanze simili).
 - Il frigorifero è idoneo solo alla conservazione di alimenti.
 - La mancata osservanza di questa precauzione può causare un incendio o una esplosione.
- Sorvegliare i bambini affinché non giochino con l'apparecchio.
 - Tenere le dita lontano dalle aree di "possibile schiacciamento". Lo spazio tra le porte e la struttura è necessariamente ristretto. Prestare attenzione all'apertura delle porte in presenza di bambini.
- Non inserire le dita o lasciare che i bambini inseriscano le dita tra le porte.
 - Tenere le dita lontane dalle aperture delle porte sinistra e destra. Prestare attenzione all'apertura delle porte avendo inserito le dita tra le porte.
- Non permettere ai bambini di appendersi alle porte o ai cassetti. In caso contrario, potrebbero riportare gravi lesioni.
- Non permettere ai bambini di accedere al frigorifero. Potrebbero restare intrappolati all'interno.

- Non inserire le mani nell'area inferiore sotto l'apparecchio.
 - I bordi taglienti possono causare lesioni.
- Non conservare in frigorifero prodotti medicinali, materiale scientifico o prodotti sensibili alla temperatura.
 - I prodotti che necessitano di severi controlli della temperatura non devono essere conservati in frigorifero.
- Se si avverte un odore di medicinale o si nota del fumo uscire dall'apparecchio, staccare la spina dalla presa e chiamare il Centro assistenza Samsung Electronics.
- Se all'interno del frigorifero è penetrata polvere o acqua, scollegare la spina dalla presa di corrente e rivolgersi al centro assistenza Samsung Electronics.
 - In caso contrario, potrebbe verificarsi un incendio.
- Non lasciare che i bambini salgano sui cassetti.
 - Il cassetto potrebbe rompersi e farli cadere.
- Non lasciare le porte del frigorifero aperte senza sorveglianza e non permettere ai bambini di entrare all'interno dell'apparecchio.
- Non lasciare che neonati o bambini penetrino all'interno del vano frigo o dei cassetti.
 - In caso contrario, potrebbero riportare lesioni o morire per soffocamento.
- Non riempire eccessivamente il frigorifero.
 - L'apertura dello sportello potrebbe provocare la caduta di un prodotto causando lesioni personali o danni materiali.

- Non spruzzare sostanze volatili come per esempio insetticidi sulla superficie dell'apparecchio.
 - Oltre ad essere dannosi per l'uomo, possono causare scariche elettriche, incendio o malfunzionamenti.
- Non utilizzare né collocare sostanze sensibili alla temperatura, come ad esempio spray e oggetti infiammabili, ghiaccio secco, farmaci o sostanze chimiche vicino o dentro il frigorifero.
- Non utilizzare un asciugacapelli per asciugare l'interno del frigorifero. Non inserirvi candele accese per eliminare i cattivi odori.
 - Ciò può portare a scariche elettriche o un incendio.
- Non salire sul prodotto né appoggiarvi sopra oggetti (biancheria, candele e sigarette accese, piatti, sostanze chimiche, oggetti metallici, ecc.). Ciò può provocare scariche elettriche, un incendio o problemi al prodotto o lesioni personali. Non appoggiare sull'apparecchio contenitori pieni di acqua.
 - In caso di fuoriuscita, l'acqua potrebbe causare scariche elettriche o un incendio.
- Non guardare direttamente la lampadina LED per un lungo periodo di tempo.
 - In caso contrario i raggi ultravioletti potrebbero causare un affaticamento della vista.
- Non inserire i ripiani capovolti. I fine corsa dei ripiani non funzionerebbero.
 - Ciò potrebbe causare lesioni personali causate dalla caduta dei ripiani in vetro.

Informazioni di sicurezza

- Se si rileva una perdita di gas, evitare l'uso di fiamme libere o potenziali fonti di accensione nei pressi e aerare il locale per alcuni minuti.
 - Non toccare né l'apparecchio né il cavo di alimentazione.
 - Non utilizzare ventilatori o aspiratori elettrici.
 - Una scintilla può causare una esplosione o un incendio.
- Riporre le bottiglie una vicina all'altra nel medesimo scomparto in modo che non possano cadere all'apertura della porta.
- Questo prodotto è inteso solo per la conservazione di alimenti in ambito domestico.
- Non tentare di riparare, disassemblare o modificare l'apparecchio autonomamente.
 - Eventuali modifiche non autorizzate possono provocare problemi di sicurezza. Per ripristinare eventuali modifiche non autorizzate, verranno addebitati i costi delle parti di ricambio e della manodopera necessaria per la loro sostituzione.
- Non utilizzare fusibili diversi (quali cavi di rame, acciaio, ecc) diversi dai fusibili standard.
- Se l'apparecchio deve essere riparato o reinstallato, rivolgersi al più vicino Centro di assistenza autorizzato.
 - Il mancato rispetto di questa precauzione può causare scariche elettriche, incendio, malfunzionamenti del prodotto o lesioni.

-
- Qualora si avverta un odore di medicinale o si noti del fumo uscire dall'apparecchio, staccare la spina dalla presa e chiamare un Centro di assistenza autorizzato Samsung Electronics.
 - Il mancato rispetto di questa precauzione può causare scariche elettriche o un incendio.
 - Prima di sostituire le lampadine interne del frigorifero, scollegare l'apparecchio dalla presa elettrica.
 - In caso contrario, vi è il rischio di scariche elettriche.
 - In caso di difficoltà nella sostituzione di una lampadina non a LED, rivolgersi ad un Centro di assistenza autorizzato Samsung.
 - Inserire saldamente la spina nella presa di corrente.
 - Non utilizzare spine, prese di corrente o cavi di alimentazione danneggiati.
 - Ciò può portare a scariche elettriche o un incendio.

Informazioni di sicurezza

Precauzioni per l'uso

ATTENZIONE

- Non congelare di nuovo il cibo già scongelato.
 - I cibi congelati e poi scongelati sviluppano batteri nocivi più velocemente dei cibi freschi.
 - Il secondo congelamento romperebbe una maggiore quantità di cellule, lasciando fuoriuscire liquidi ed alterando l'integrità dei prodotti.
- Non scongelare la carne a temperatura ambiente.
 - La sicurezza dipenderà da quanto il prodotto all'origine sia stato trattato correttamente.
- Non collocare bicchieri, bottiglie o bevande gassate nel freezer.
 - Questi contenitori potrebbero congelarsi e rompersi, provocando lesioni.
- Usare solo l'ice maker fornito insieme al frigorifero.
- Per ottenere le migliori prestazioni dal prodotto:
 - Non collocare alimenti davanti alle aperture di ventilazione sul retro del frigorifero per evitare di ostruire la circolazione dell'aria all'interno del frigorifero.
 - Avvolgere i cibi adeguatamente o riporli in contenitori sottovuoto prima di conservarli nel frigorifero.
 - Rispettare i tempi di conservazione massimi e le date di scadenza degli alimenti congelati.

- Non è necessario scollegare il frigorifero dalla presa di corrente se si prevede di non utilizzare l'apparecchio per meno di tre settimane. Qualora l'assenza sia maggiore di tre settimane, rimuovere tutto il cibo ed il ghiaccio dalla vaschetta di raccolta, scollegarlo dalla presa di corrente, chiudere la valvola di mandata dell'acqua, asciugare l'umidità residua dalle pareti interne del frigorifero e lasciare le porte aperte al fine di prevenire eventuali odori e muffa.
- Garanzia di assistenza e modifiche.
 - Eventuali modifiche eseguite da terzi su questo apparecchio non saranno coperte dalla garanzia Samsung, inoltre Samsung non potrà essere ritenuta responsabile per problemi di sicurezza e danni risultanti da modifiche eseguite da terzi.
- Non ostruire le aperture di ventilazione situate all'interno del frigorifero.
 - Se le aperture di ventilazione sono ostruite, per esempio da un sacchetto di plastica, il frigorifero potrebbe raffreddarsi eccessivamente.
- Asciugare all'interno l'umidità in eccesso e lasciare le porte aperte.
 - In caso contrario, all'interno possono svilupparsi cattivi odori e muffe.
- Se il frigorifero viene scollegato dalla presa elettrica, attendere almeno cinque minuti prima di collegarlo nuovamente.
- Se il frigorifero entra a contatto con l'acqua, scollegare la spina di alimentazione dalla presa di corrente e contattare il centro assistenza Samsung Electronics.



Informazioni di sicurezza

- Non urtare o applicare una forza eccessiva sulle superfici in vetro.
 - La rottura del vetro può provocare lesioni personali e/o danni alla proprietà.
- Prestare attenzione a non intrappolarsi le dita.
- Se sull'apparecchio è stata versata dell'acqua, contattare il più vicino Centro di assistenza autorizzato.
 - Sussiste il rischio di incendio o di scariche elettriche.
- Non conservare olii vegetali nei balconcini della porta del frigorifero. L'olio potrebbe solidificarsi ed il suo sapore ne risulterebbe alterato, rendendo l'olio difficile da utilizzare. Inoltre, il contenitore aperto potrebbe perdere, nel qual caso l'olio fuoriuscito potrebbe, solidificandosi, provocare la rottura del balconcino. Una volta aperto il contenitore dell'olio, si consiglia di conservarlo in un luogo fresco e al riparo dalla luce, quale ad esempio una credenza o un ripostiglio.
 - Esempi di olii vegetali: olio di oliva, di semi, vinacciolo, ecc.



Avvertenze per la pulizia

ATTENZIONE

- Non spruzzare acqua direttamente sull'interno o l'esterno del frigorifero.
 - Pericolo di scariche elettriche o incendi.
- Non utilizzare un asciugacapelli per asciugare l'interno del frigorifero.
- Non collocarvi candele accese per eliminare i cattivi odori.
 - Ciò può portare a scariche elettriche o un incendio.
- Non spruzzare prodotti per la pulizia direttamente sul display.
 - Le lettere stampate sul display potrebbero non essere più visibili.
- Se sostanze estranee, per esempio acqua, penetrano all'interno dell'apparecchio, scollegare la spina di alimentazione e rivolgersi al più vicino Centro di assistenza autorizzato.
 - Il mancato rispetto di questa precauzione può causare scariche elettriche o un incendio.
- Usare un panno morbido e pulito per rimuovere eventuali sostanze estranee o polvere dai contatti della spina del cavo di alimentazione. Non utilizzare un panno bagnato o umido durante la pulizia della presa.
 - In caso contrario, sussiste il pericolo di scariche elettriche o incendi.
- Non pulire l'apparecchio spruzzandovi direttamente sopra acqua.

Informazioni di sicurezza

- Non usare benzene, diluenti o prodotti per la pulizia quali Clorox o a base di cloruro.
 - L'uso di questi prodotti potrebbe danneggiare la superficie dell'apparecchio e causare un incendio.
- Prima di eseguire la pulizia o la manutenzione dell'apparecchio, scollegare la spina dalla presa di corrente.
 - Il mancato rispetto di questa precauzione può causare scariche elettriche o un incendio.
- Per pulire il frigorifero usare una spugna pulita o un panno morbido ed un detergente non aggressivo in acqua calda.
- Non usare detergenti abrasivi o aggressivi quali detergenti per vetri, pagliette abrasive, liquidi infiammabili, acido muriatico, pasta abrasiva, detersivi concentrati, candeggina o detergenti contenenti petrolio sulla superficie esterna (porte e carrozzeria), parti in plastica, porte e rivestimenti interni, e cestelli.
 - Tali prodotti possono infatti graffiare o danneggiare i materiali.
- Non pulire i ripiani di vetro o coperchi con acqua calda quando sono freddi. I coperchi ed i ripiani di vetro possono rompersi se esposti ad un repentino cambiamento di temperatura, urtati o lasciati cadere.

Importanti avvertenze per la pulizia

AVVERTENZA

- Si raccomanda di smaltire e riciclare i materiali di imballaggio di questo prodotto secondo quanto previsto dalle norme vigenti.
- Verificare l'integrità delle tubazioni sul retro dell'apparecchio prima di smaltirlo.
- Per lo smaltimento di questo prodotto o di altri frigoriferi, rimuovere le porte, le guarnizioni e le chiusure delle porte in modo che bambini o animali non possano rimanere intrappolati all'interno. Sorvegliare i bambini affinché non giochino con l'apparecchio. Se i bambini rimangono intrappolati all'interno dell'apparecchio, possono morire per soffocamento.
 - Se un bambino, giocando, rimane intrappolato all'interno dell'apparecchio potrebbe ferirsi e morire per soffocamento.
- L'isolante utilizzato è il ciclopentano. I gas contenuti nel materiale isolante richiedono speciali procedure di smaltimento. Contattare l'autorità locale competente per informazioni sul corretto smaltimento di questo prodotto.
- Tenere tutti i materiali di imballaggio lontano dalla portata dei bambini, poiché possono essere pericolosi.
 - Qualora un bambino inserisca la testa in uno di essi, potrebbe soffocare.



Informazioni di sicurezza

Ulteriori suggerimenti per un uso corretto

- In caso di interruzione di corrente, chiamare la compagnia elettrica locale e chiedere il tempo previsto per il ripristino dell'elettricità.
 - La maggior parte delle interruzioni elettriche ripristinate in una o due ore non hanno alcuna influenza sulla temperatura interna del frigorifero. Tuttavia, durante l'interruzione di corrente limitare al minimo l'apertura del frigorifero.
 - Se l'interruzione di corrente si protrae per oltre 24 ore, rimuovere tutti i surgelati dal freezer.
- Il frigorifero potrebbe funzionare in modo costante (i cibi surgelati possono sciogliersi o le temperature del reparto dei surgelati possono innalzarsi troppo) se posizionato a lungo in un luogo dove la temperatura dell'aria è costantemente inferiore alle temperature operative per le quali il frigorifero è stato progettato.
- La conservazione in frigorifero di alcuni alimenti particolari può comportarne un deterioramento a causa delle loro proprietà intrinseche.
- L'apparecchio è di tipo "frost free"; ciò significa che non è necessario sbrinarlo manualmente poiché tale operazione è automatica. Tale operazione verrà effettuata automaticamente.
- L'aumento di temperatura per lo sbrinamento è conforme ai requisiti ISO. Per prevenire un inopportuno aumento della temperatura dei cibi surgelati durante lo sbrinamento dell'apparecchio, conservare i cibi congelati in appositi involucri.



-
- Non congelare nuovamente cibi già scongelati.
 - La temperatura di comparti o sezioni a due stelle, contrassegnati dal simbolo (❄️❄️), è lievemente superiore rispetto a quella di altri comparti freezer.
La posizione delle sezioni e dei comparti a due stelle può variare, pertanto fare riferimento alle istruzioni e/o alle condizioni di vendita.



Informazioni di sicurezza

Istruzioni su WEEE



Corretto smaltimento del prodotto (rifiuti elettrici ed elettronici)
(Applicabile nei Paesi con sistemi di raccolta differenziata)

Il simbolo riportato sul prodotto, sugli accessori o sulla documentazione indica che il prodotto e i relativi accessori elettronici (quali caricabatterie, cuffia e cavo USB) non devono essere smaltiti con altri rifiuti al termine del ciclo di vita. Per evitare eventuali danni all'ambiente o alla salute causati dallo smaltimento dei rifiuti non corretto, si invita l'utente a separare il prodotto e i suddetti accessori da altri tipi di rifiuti, conferendoli ai soggetti autorizzati secondo le normative locali.

Gli utenti domestici, in alternativa alla gestione autonoma di cui sopra, potranno consegnare l'apparecchiatura che si desidera smaltire al rivenditore, al momento dell'acquisto di una nuova apparecchiatura di tipo equivalente. Presso i rivenditori di prodotti elettronici con superficie di vendita di almeno 400 m² è inoltre possibile consegnare gratuitamente, senza obbligo di acquisto, i prodotti elettronici da smaltire con dimensioni inferiori a 25 cm.

Gli utenti professionali (imprese e professionisti) sono invitati a contattare il proprio fornitore e verificare i termini e le condizioni del contratto di acquisto. Questo prodotto e i relativi accessori elettronici non devono essere smaltiti unitamente ad altri rifiuti commerciali.

Per ulteriori informazioni sull'impegno ambientale di Samsung e sugli obblighi normativi specifici dei singoli prodotti es. REACH, WEEE, Batterie, visitare la pagina relativa alla sostenibilità nel sito www.samsung.com

(solo per prodotti venduti nei paesi dell'Unione Europea e nel Regno Unito).



Installazione

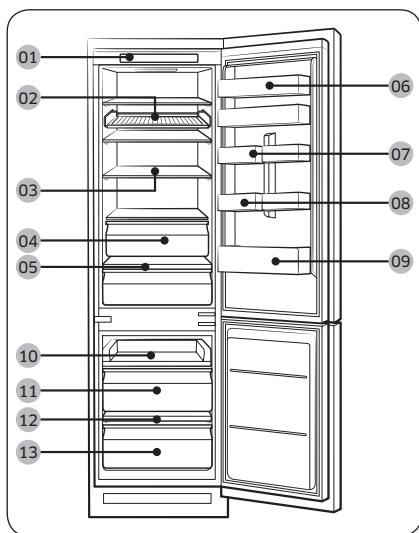
Seguire queste istruzioni con cura per garantire una corretta installazione del frigorifero ed in modo da evitare incidenti prima dell'uso.

⚠ AVVERTENZA

- Utilizzare l'apparecchio solo per lo scopo per il quale è stato prodotto, come descritto in questo manuale.
- Una eventuale assistenza deve essere eseguita da un tecnico qualificato.
- Disporre i materiali da imballaggio secondo quanto prescritto dalle vigenti normative sullo smaltimento.
- Al fine di evitare scariche elettriche, prima di effettuare una assistenza o una sostituzione, scollegare la spina dalla presa di corrente.

Il frigorifero in breve

Le immagini effettive e le parti dei componenti forniti del frigorifero possono variare in base al modello ed al paese di acquisto.



- 01 Pannello di controllo
 - 02 Griglia per i vini *
 - 03 Ripiano frigo *
 - 04 Cassetto frigo *
 - 05 Ripiano verdure *
 - 06 Balconcino *
 - 07 Balconcino multiuso
 - 08 Portauova *
 - 09 Balconcino frigorifero
 - 10 Ripiano scorrevole
 - 11 Cassetto centrale freezer
 - 12 Ripiano del freezer *
 - 13 Cassetto inferiore freezer
- * solo modelli che lo prevedono

📖 NOTA

- Per una maggiore efficienza energetica, assicurarsi che tutti i ripiani, i cassetti ed i cestelli siano nella loro posizione originale.
- Solo per modelli dotati di ripiano del freezer:
 - Per congelare rapidamente grandi quantità di cibo, usare il freezer rimuovendo il cassetto inferiore.
 - Per avere a disposizione maggiore spazio, è possibile rimuovere il ripiano scorrevole del freezer (5) ed i due cassetti del freezer al di sotto (6,11) ma tenere il ripiano sul cassetto inferiore. Ciò non influenza le caratteristiche termiche e meccaniche del frigorifero. Il volume dichiarato del comparto dei cibi surgelati è calcolato senza il ripiano ed il cassetto del freezer.

Installazione

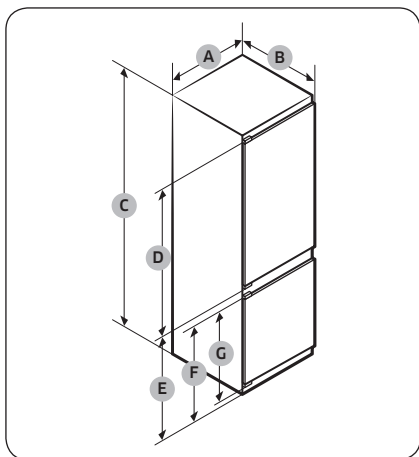
Passaggi di installazione

PASSAGGIO 1 Selezionare una posizione

Requisiti della posizione:

- La superficie di appoggio deve essere solida, piana e priva di moquette o tappeti in grado di ostruire la ventilazione
- Lontano dalla luce solare diretta.
- Spazio adeguato per l'apertura e la chiusura della porta
- Non deve essere esposta a fonti di calore
- Spazio per la manutenzione e l'assistenza
- Intervallo temperature: tra 10 °C e 43 °C

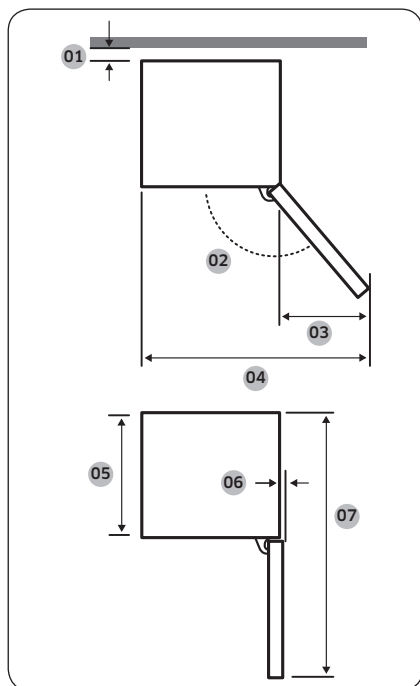
Dimensioni del prodotto



| | BRB26°0' / BRB26°1' | BRB30°0' / BRB30°1' |
|---|---------------------|---------------------|
| A | 540±2 | 540±2 |
| B | 550±2 | 550±2 |
| C | 1775±2 | 1935±2 |
| D | 987 | 1147 |
| E | 735 | 735 |
| F | 671 | 671 |
| G | 621 | 621 |

(unità : mm)

Dimensioni complessive del prodotto



| Modello | BRB26*0* BRB30*0* TIPO SCORREVOLE | BRB26*1* BRB30*1* TIPO FISSO |
|---------|---|------------------------------------|
| 01 * | 10 (Min.) / 30 (Consigliato) | |
| 02 | 95° (Consigliato) | 115° (Consigliato) |
| 03 | 218 | 180 |
| 04 | 758 | 700 |
| 05 | 510 | 510 |
| 06 | 1 | 5 |
| 07 | 1055 | 1055 |

* 01: Dal fondo del vano al retro del prodotto.
(unità : mm)

NOTA

- Il consumo energetico specificato si basa su uno spazio di 10 mm dal vano al retro del prodotto. Il prodotto funzionerà correttamente anche in presenza di uno spazio inferiore a 10 mm, tuttavia il suo consumo energetico sarà leggermente superiore.
- Si consiglia di usare un armadio che abbia uno spessore di 18 mm con cerniere con uno spessore inferiore a 20 mm.

NOTA

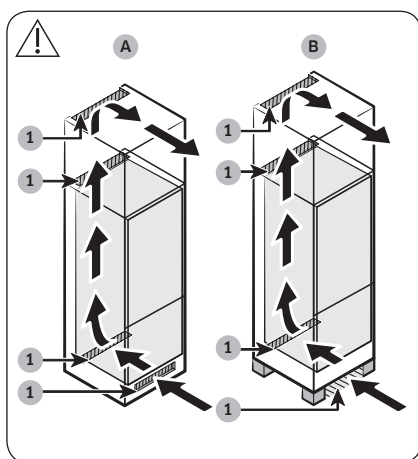
- Le misure riportate nella tabella sopra possono differire in base al metodo di misurazione utilizzato.
- Per una installazione ad incasso, vedere il Manuale di installazione.

Installazione

Sistema di ventilazione dell'armadio

Come mostrato in figura, l'aria in ingresso al frigorifero circola lungo le aperture di ventilazione (vedere la direzione della freccia) dell'armadio. L'armadio deve essere almeno 200 cm^2 (LxA: $500 \text{ mm} \times 40 \text{ mm}$) di spazio per l'ingresso dell'aria e lo stesso spazio per l'uscita. Inoltre, l'armadio deve prevedere una ventilazione posteriore di almeno 200 cm^2 (LxA: $500 \text{ mm} \times 40 \text{ mm}$) di spazio sul fondo della parte posteriore.

Ingresso dell'aria

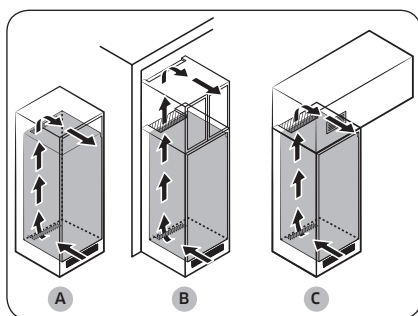


| | |
|---|--------------------|
| 1 | 200 cm^2 |
|---|--------------------|

L'ingresso dell'aria deve essere situato come in uno degli esempi sotto o in una posizione analoga, in base al tipo di armadio.

- A. Un foro di ventilazione previsto nell'armadio.
- B. Un armadio con piedini.

Uscita dell'aria



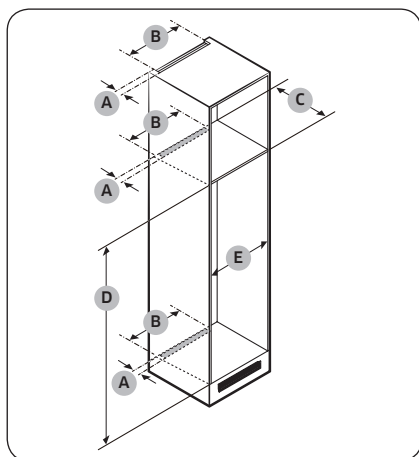
L'uscita dell'aria deve essere situata come in uno degli esempi sotto o in una posizione analoga, in base al tipo di armadio.

- A. Immediatamente sopra il frigorifero con una griglia di ventilazione opzionale
- B. Vicino al cielo dell'armadio
- C. Sopra il frigorifero con una ventilazione separata

ATTENZIONE

Indipendentemente dalla forma dell'armadio, l'installazione deve lasciare libero il sistema di ventilazione.

Dimensioni armadio



⚠ ATTENZIONE

Se l'armadio è dotato di porta, assicurarsi che la porta non sia pesante in modo da prevenire eventuali ribaltamenti in avanti.

| Porta armadio | Spessore (mm) | Peso (kg) |
|---------------|--------------------|-----------|
| Lato frigo | Min. 16 Max. 19 | Max. 18 |
| Lato freezer | | Max. 12 |

Eventuali interventi dovuti a malfunzionamenti del prodotto causati da una mancata osservanza delle indicazioni seguenti non saranno coperti dalla garanzia.

1. Condizioni inadeguate del luogo di installazione o dimensioni inadeguate dell'armadio di contenimento
2. Armadio difettoso
3. Errori dovuti all'installatore o all'utente

Spazio

Per i requisiti di spazio per l'installazione vedere le figure e le tabelle sotto.

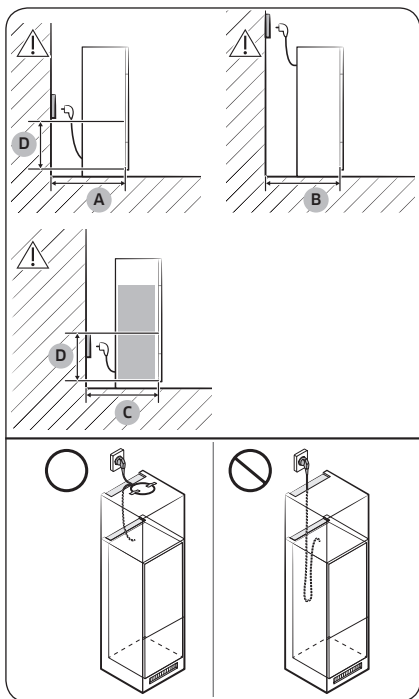
| Modello | | A (mm) | B (mm) | C (mm) | D (mm) | E (mm) | Nota |
|-----------------------------|-------------|--------|--------|--------|--------|--------|------------------|
| BRB26*0* TIPO SCORREVOLE | Min. | 40 | 500 | 560 | 1778 | 560 | |
| | Consigliato | | | 580 | 1780 | 562 | |
| | Max. | | | - | 1782 | 568 | |
| BRB26*1* TIPO FISSO | Min. | 40 | 500 | 560 | 1778 | 555 | Cerniera : 17 mm |
| | Consigliato | | | 580 | 1780 | 562 | |
| | Max. | | | - | 1782 | 568 | |
| BRB30*0* TIPO SCORREVOLE | Min. | 40 | 500 | 560 | 1938 | 560 | |
| | Consigliato | | | 580 | 1940 | 562 | |
| | Max. | | | - | 1942 | 568 | |
| BRB30*1* TIPO FISSO | Min. | 40 | 500 | 560 | 1938 | 555 | Cerniera : 17 mm |
| | Consigliato | | | 580 | 1940 | 562 | |
| | Max. | | | - | 1942 | 568 | |

Installazione

NOTA

- Se la larghezza dell'armadio è maggiore di 568 mm, la guarnizione (tra il frigorifero e l'armadio) potrebbe diventare lenta.
- Qualora l'armadio abbia dimensioni superiori a quelle massime (1782 mm), sarà necessario utilizzare altri materiali di finitura per riempire lo spazio rimanente.

Considerazione per la posizione della presa e spazio necessario



| | |
|---|----------|
| A | Min. 590 |
| B | Min. 560 |
| C | Min. 580 |
| D | 240 |

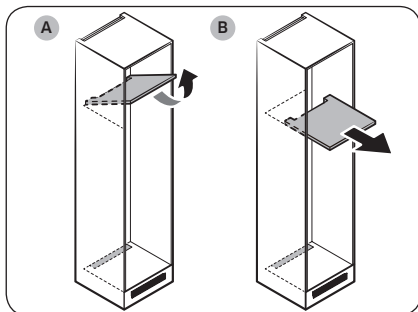
(unità : mm)

NOTA

Qualora si installi un frigorifero all'interno di un vano con una profondità di 560 mm, assicurarsi che il cavo di alimentazione sia disposto sul lato del frigorifero prima di inserire la spina in una presa di corrente. Se il cavo di alimentazione è posto sul retro del frigorifero, ciò potrebbe ridurre l'efficienza energetica.

Tipo di armadio

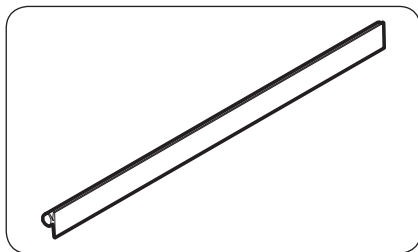
Il tipo di armadio consigliato è uno dei seguenti:



NOTA

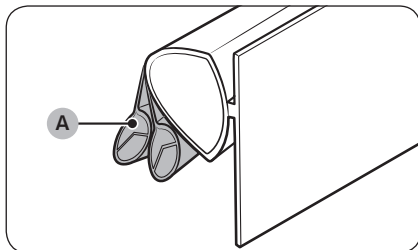
Qualora si usi uno di questi armadi, non sarà necessario rimuovere l'unità principale dall'armadio per effettuare assistenza su una PBA principale guasta. Qualora si usi un altro tipo di armadio, per effettuare l'assistenza sarà necessario estrarre l'unità principale.

- A. Tipo a ribalta
- B. Tipo scorrevole



NOTA

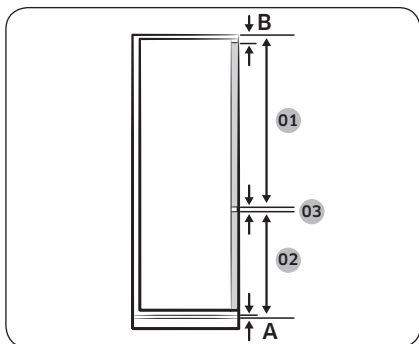
- L'uso di un vano dalle dimensioni non appropriate può provocare l'allentamento della guarnizione tra il frigorifero e l'armadio una volta inserito il frigorifero nel vano.



NOTA

- Se la guarnizione specifica per i modelli BRB26*1*, BRB30*1* (TIPO FISSO) non si inserisce correttamente, separare e rimuovere i due lati extra (A) della guarnizione uno alla volta e riprovare.

Installazione



NOTA

Per l'installazione di un armadio che prevede uno spazio di 3 mm (03), vedere la tabella di riferimento sotto.

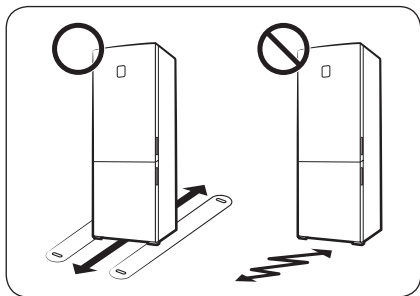
| Modello | BRB2600* TIPO SCORREVOLE | BRB2601* TIPO FISSO |
|---------|---|----------------------------|
| 01 | Min. 1041+B Max. 1102+B | Min. 1063+B Max. 1076+B |
| 02 | Min. 670+A Max. 731+A | Min. 696+A Max. 709+A |
| 03 | 3 mm (spazio tra la porta del frigo e del freezer) | |

| Modello | BRB30*0* TIPO SCORREVOLE | BRB30*1* TIPO FISSO |
|---------|---|----------------------------|
| 01 | Min. 1204+B Max. 1262+B | Min. 1223+B Max. 1236+B |
| 02 | Min. 670+A Max. 731+A | Min. 696+A Max. 709+A |
| 03 | 3 mm (spazio tra la porta del frigo e del freezer) | |

- A. Bordo inferiore del pannello anteriore sopra la ventilazione
- B. Sporgenza pannello frontale

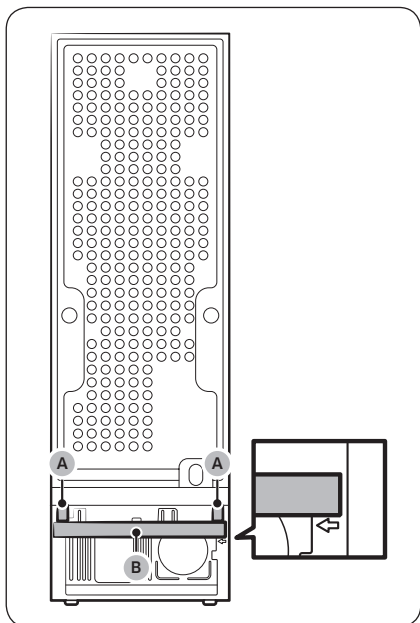


PASSAGGIO 2 Superficie di appoggio



- La superficie sulla quale appoggiare il frigorifero deve essere in grado di sostenere il peso del frigorifero a pieno carico.
- Per proteggere il pavimento, posizionare un listello di cartone sotto ogni piedino.
- Una volta posizionato il frigorifero nella sua posizione definitiva, non spostarlo, a meno che non sia necessario, in modo da salvaguardare il pavimento. Se necessario, usare un foglio di carta spesso o del tessuto come un vecchio tappeto per facilitare lo spostamento.

PASSAGGIO 3 Spaziatura (solo modelli che lo prevedono)



Inserire i distanziali (A) e la spugna (B) in dotazione come illustrato in figura in modo da ottenere una efficienza energetica ottimale.

⚠ ATTENZIONE

Se il frigorifero non è livellato al pavimento, potrebbe essere necessario ritagliare i distanziali in modo da rendere il frigorifero allineato alla armadiatura, ma in questo modo l'efficienza energetica ottimale non può essere garantita.



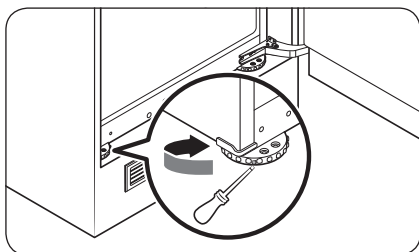
Installazione

PASSAGGIO 4 Regolare i piedini di appoggio

⚠ ATTENZIONE

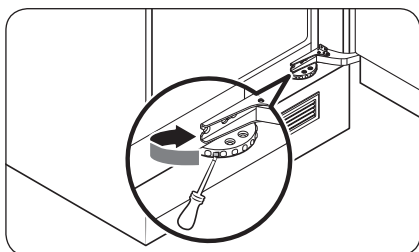
- Il frigorifero deve essere livellato, su una superficie stabile e solida. La mancata osservanza di tale indicazione può danneggiare il frigorifero o provocare lesioni personali.
- Il livellamento del frigorifero deve essere eseguito a frigorifero vuoto. Assicurarsi che non vi sia del cibo all'interno del frigorifero.

Il frigorifero può essere livellato usando i piedini anteriori dotati di una apposita vite di regolazione del livello. Per eseguire la regolazione usare un cacciavite a lama piatta.



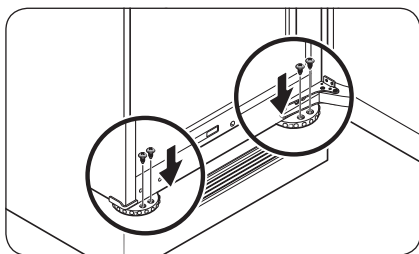
Per regolare l'altezza del lato sinistro:

Inserire un cacciavite a lama piatta nell'alloggiamento di regolazione del piedino anteriore sinistro. Ruotare il piedino in senso orario per sollevare, in senso antiorario per abbassare.



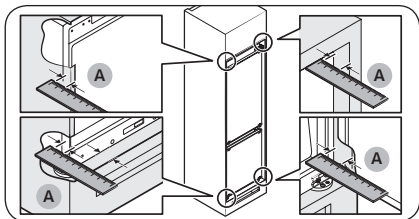
Per regolare l'altezza sul lato destro:

Inserire un cacciavite a lama piatta nell'alloggiamento di regolazione del piedino anteriore destro. Ruotare il piedino in senso orario per sollevare, in senso antiorario per abbassare.



📖 NOTA

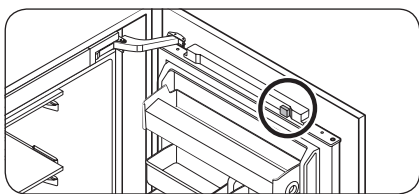
Assicurarsi di lasciare uno spazio di 41 mm (A: sia per la cerniera scorrevole sia per la cerniera fissa) tra il frigorifero e l'armadio o il vano. Quindi fissare i piedini anteriori usando le viti.



PASSAGGIO 5 Impostazioni iniziali

Completando i seguenti passaggi, il frigorifero sarà pienamente operativo.

1. Rimuovere il foglio di poliestere posto su ogni lato del ripiano, posizionato per proteggere il frigorifero durante il trasporto.
2. Aprire la porta e controllare che la luce interna si sia accesa.
3. Rimuovere l'imbottitura in PE posta sul magnete dalla sommità della porta.



4. Impostare la temperatura sul valore più freddo e attendere un'ora. Il freezer si raffredderà moderatamente e il motore girerà regolarmente.
5. Attendere fino a quando il frigorifero abbia raggiunto la temperatura impostata. Il frigorifero è ora pronto per l'uso.

NOTA

All'accensione, l'allarme del frigorifero suonerà. Per spegnere l'allarme, premere **Freezer** o **Fridge** (Frigo).



Installazione

PASSAGGIO 6 Allarme temperatura (solo modelli che ne sono dotati)

Tipo 1

- L'indicazione della temperatura del frigorifero lampeggia '- -' e si avverte un allarme se il comparto del freezer ha una temperatura troppo elevata. Ciò può accadere se nel comparto del freezer la temperatura aumenta a causa di una mancanza di alimentazione.
- In caso ciò avvenisse, premere **Freezer** o **Fridge (Frigo)**. La temperatura più elevata viene visualizzata per 5 secondi. Successivamente viene indicata la temperatura corrente. Per disattivare l'allarme, premere **Door Alarm (Allarme porta)**.

Tipo 2

- L'indicazione della temperatura del frigorifero lampeggia e si avverte un allarme se il comparto del freezer ha una temperatura troppo elevata. Ciò può accadere se nel comparto del freezer la temperatura aumenta a causa di una mancanza di alimentazione. Per disattivare l'allarme, premere **Freezer** o **Fridge (Frigo)**.

PASSAGGIO 7 Controllo finale

Al termine dell'installazione, accertarsi che:

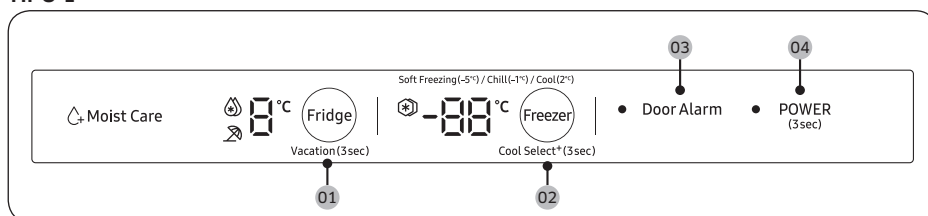
- Il frigorifero sia collegato ad una presa elettrica e sia dotato di una opportuna messa a terra.
- Il frigorifero sia installato su una superficie piana e livellata con sufficiente spazio dalla parete o dal mobile.
- Il frigorifero sia livellato e stabilmente posizionato sul pavimento.
- La porta si apra e si chiuda liberamente e la luce interna si accenda automaticamente all'apertura della porta.



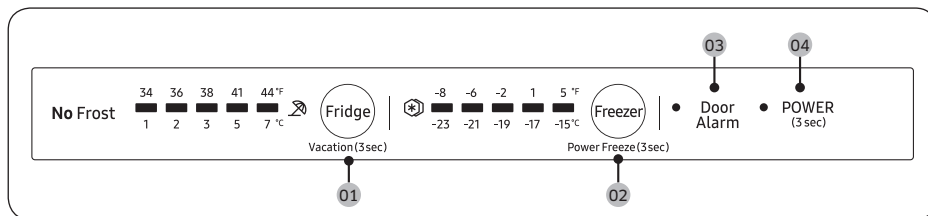
Funzionamento

Pannello funzioni

TIPO 1



TIPO 2



01 Fridge (Frigo) /
Vacation (Vacanze)

02 Freezer /
Power Freeze (Congelamento rapido) /
Cool Select+ (FlexZone) *

03 Door Alarm (Allarme porta)

04 POWER (ACCENSIONE)




* solo modelli che lo prevedono

📖 **NOTA**





Le spie LED si accendono tutte insieme all'apertura della porta e si spengono tutte insieme alla chiusura della porta.

Funzionamento

01 Frigo / Vacanze (3 sec)

| | |
|--------------------|--|
| Frige (Frigo) | <p>Per regolare la temperatura del frigorifero premere il tasto Frige (Frigo) fino a raggiungere la temperatura corrispondente. La temperatura è selezionabile in valori tra 1 °C e 7 °C (predefinita: 3 °C).</p> <p>Raffreddamento rapido (Tipo 1) Raffreddamento rapido accelera il processo di raffreddamento attivando la massima velocità di ventilazione. Il frigorifero continua a funzionare al massimo per due ore e mezza per poi tornare alla temperatura precedente.</p> <ul style="list-style-type: none">• Per attivare Raffreddamento rapido, impostare una temperatura di 1 °C, quindi premere Frige (Frigo) per selezionare Raffreddamento rapido. La corrispondente spia () si illumina, ed il frigorifero accelera il processo di raffreddamento.• Per disattivare la modalità Raffreddamento rapido, premere nuovamente il tasto Frige (Frigo). La temperatura del frigo verrà quindi ripristinata a 7 °C. <p> NOTA L'uso della funzione Raffreddamento rapido aumenta il consumo energetico. Accertarsi di disattivarla per tornare all'impostazione di temperatura precedente qualora non si desideri utilizzarla.</p> |
| Vacation (Vacanze) | <ul style="list-style-type: none">• Se ci si assenta per un lungo periodo di tempo per una vacanza o un viaggio di lavoro o non si intende utilizzare il frigorifero per diverso tempo, usare la modalità Vacanze. La temperatura del frigorifero verrà impostata sotto i 17 °C, ma il freezer rimarrà attivo così come precedentemente impostato.• Per attivare la modalità Vacanze, tenere premuto il tasto Frige (Frigo) per 3 secondi. <p> NOTA</p> <ul style="list-style-type: none">• Accertarsi di aver rimosso tutto il cibo dal comparto frigorifero prima di attivare la modalità Vacanze.• La modalità Vacanze verrà automaticamente disattivata regolando successivamente la temperatura del frigorifero. |

02 Freezer / Congelamento rapido (3 sec) / FlexZone (3 sec)

| | |
|------------------------------------|--|
| Freezer | <p>Il tasto Freezer può essere utilizzato per impostare la temperatura del freezer. Intervallo temperature disponibile: tra -15 °C e -23 °C (predefinito -19 °C).</p> <p> NOTA Non è possibile cambiare la temperatura nella modalità FlexZone.</p> |
| Power Freeze (Congelamento rapido) | <p>La funzione Congelamento rapido accelera il processo di congelamento attivando la massima velocità di ventilazione. Il freezer continua a funzionare al massimo per 50 ore quindi torna alla temperatura precedente. Per congelare grandi quantità di cibo, attivare la funzione Congelamento rapido per almeno 20 ore prima di inserire il cibo nel freezer.</p> <p>Tipo 1</p> <ul style="list-style-type: none">• Per attivare la funzione Congelamento rapido, impostare una temperatura di -23 °C, quindi premere Freezer per selezionare Congelamento rapido. La spia corrispondente si illumina () , ed il frigorifero accelererà il processo di congelamento.• Quando il processo della funzione Congelamento rapido è terminato, la spia si spegne e il freezer torna alla temperatura precedentemente impostata.• Per disattivare la modalità Congelamento rapido, premere nuovamente il tasto Freezer. Il freezer torna all'impostazione di temperatura precedente. <p>Tipo 2</p> <ul style="list-style-type: none">• Per attivare la funzione Congelamento rapido, tenere premuto il tasto Freezer per 3 secondi così da attivare la funzione Congelamento rapido. La spia corrispondente si illumina () , ed il frigorifero accelererà il processo di congelamento.• Per disattivare la funzione Congelamento rapido, tenere nuovamente premuto il tasto Freezer per 3 secondi. Il freezer torna alle impostazioni precedenti della temperatura e la spia si spegne. <p> NOTA L'uso della funzione Congelamento rapido aumenta il consumo energetico. Accertarsi di disattivarla per tornare all'impostazione di temperatura precedente qualora non si desideri utilizzarla.</p> |



Funzionamento

| | |
|---|---|
| <p>Cool Select+ (FlexZone) (Tipo 1)</p> | <p>Ogni volta che si preme e si tiene premuto il tasto Cool Select+ (FlexZone) per 3 secondi, la modalità operativa scorre con questa sequenza: Freeze (Congelamento) → Soft Freezing (Surgelazione leggera) (-5 °C) → Chill (Fresco) (-1 °C) → Cool (Freddo) (2 °C)</p> <p>⚠ ATTENZIONE</p> <ul style="list-style-type: none"> • Passando dalla modalità Freezer alla modalità FlexZone, dal cibo conservato potrebbero colare succhi o liquidi. • Non conservare la carne o il pesce per un lungo periodo in modalità FlexZone. Il cibo potrebbe congelarsi o guastarsi a causa di una errata impostazione della temperatura di conservazione. • Qualora il frigorifero ripristini la corretta alimentazione elettrica dopo un lungo periodo di inattività, l'impostazione FlexZone può essere ripristinata ai valori di fabbrica. Verificare l'impostazione di FlexZone prima di utilizzare il frigorifero. |
|---|---|

03 Allarme porta

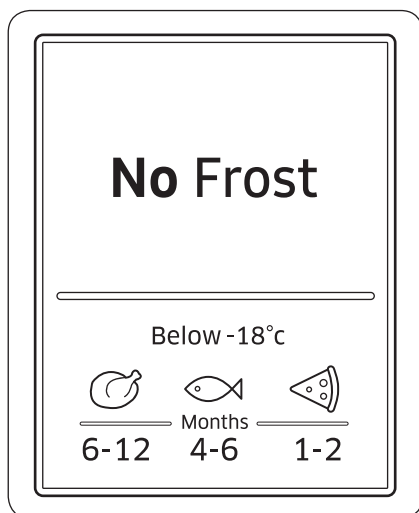
| | |
|-----------------------------------|---|
| <p>Door Alarm (Allarme porta)</p> | <p>È possibile impostare l'allarme per un promemoria. Se la porta viene lasciata aperta per oltre 2 minuti, l'allarme suonerà e la spia Allarme lampeggerà. È possibile attivare e disattivare la funzione premendo il tasto Door Alarm (Allarme porta).</p> |
|-----------------------------------|---|

04 Accensione (3 sec)

| | |
|---------------------------|--|
| <p>POWER (ACCENSIONE)</p> | <p>Per accendere il frigorifero, tenere premuto il tasto POWER (ACCENSIONE) per 3 secondi. Sia il frigorifero sia il freezer si accendono così come anche le luci. Tenendo premuto il tasto POWER (ACCENSIONE) nuovamente per 3 secondi, il frigorifero (sia il frigo sia il freezer) si spegne così come anche le luci.</p> |
|---------------------------|--|



Informazioni sulla conservazione



I numeri riportati nella parte bassa della figura indicano il periodo di conservazione per il cibo riportato appena sopra. Ad esempio, 4-6 mesi per il pesce.

Per congelare il cibo

1. Avvolgere con cura il cibo con della pellicola.
2. Sigillare la confezione.
3. Etichettare la confezione indicandone il contenuto e la data di congelamento.

Materiali per avvolgere il cibo

- Materiali adatti ad avvolgere il cibo: pellicola plastica, pellicola in polietilene, foglio di alluminio e vaschette per congelare.
- Materiali non adatti per avvolgere il cibo: carta da imballaggio, carta da forno, cellophane, sacchetti per immondizia, e sacchetti di plastica usati.

Materiali per sigillare

Elastici, fermagli in plastica, cordini, nastro adesivo o similari. I sacchetti e la pellicola in polietilene possono essere sigillati con del sigillante per pellicola.

Funzionamento

Periodo di conservazione del cibo congelato

Il periodo di conservazione dipende dal tipo di cibo e dalla temperatura di conservazione. La specifica che segue si basa su una temperatura di conservazione di $-18\text{ }^{\circ}\text{C}$ ($0\text{ }^{\circ}\text{F}$):

- Pollame fresco (pollo intero), carne fresca (bistecche, arrostiti): fino a 12 mesi
- Pesce (pesce pulito, pesce cotto), scampi freschi, calamari, capesante: fino a 6 mesi
- Pizza, salsicce: fino a 2 mesi

NOTA

Per maggiori informazioni, visitare il sito web FDA (<http://www.fda.gov/>).

Scongelamento

Il cibo congelato può essere scongelato nei seguenti modi:

- Naturalmente a temperatura ambiente
- Naturalmente nel frigorifero
- Mediante un forno elettrico con o senza il supporto del calore
- Mediante un forno a microonde

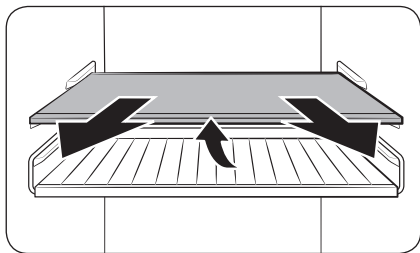
NOTA

- Non congelare di nuovo il cibo già scongelato. Alcune parti del cibo potrebbero non congelare completamente.
- Non conservare il cibo congelato oltre il periodo massimo consigliato.

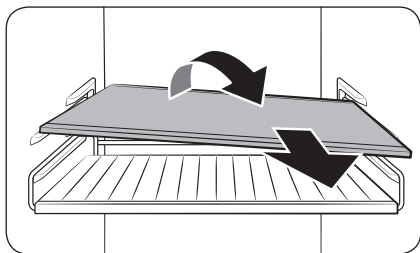
Manutenzione

Pulizia e manutenzione

Ripiani (frigo/freezer) / griglia per i vini (solo modelli che ne sono dotati)



1. Estrarre leggermente il ripiano (o la griglia dei vini). Quindi, sollevare il lato posteriore ed estrarlo.

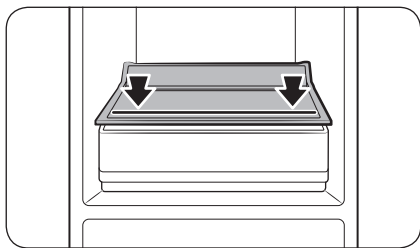


2. Ruotare il ripiano (o la griglia dei vini) in diagonale per estrarlo.

⚠ ATTENZIONE

- Il ripiano deve essere inserito correttamente. Non inserirlo capovolto.
- I contenitori in vetro possono graffiare la superficie dei ripiani in vetro.
- Non inserire un ripiano nella posizione per la griglia dei vini. Ciò potrebbe danneggiare il frigorifero. (solo modelli applicabili)

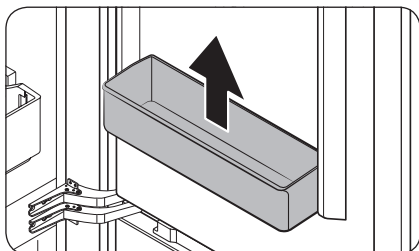
Ripiano verdure (solo modelli che lo prevedono)



- Se il modello in uso è dotato di un solo cassetto nel frigo, il ripiano verdure posto appena sopra il cassetto ha una linea stampigliata su di esso. Nel caso si conservino le verdure sul ripiano verdure, accertarsi di conservare le verdure entro il limite della riga stampata.

Manutenzione

Balconcino frigorifero / Balconcino multiuso

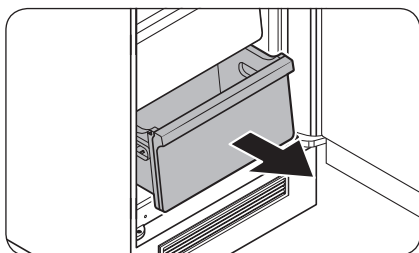


Tenendo il balconcino con entrambe le mani, sollevarlo per estrarlo.

⚠ ATTENZIONE

Per evitare incidenti, vuotare i balconcini prima di estrarli.

Cassetto frigo / Cassetto freezer



Sollevare delicatamente la parte anteriore del cassetto ed estrarlo.



Pulizia

Interno ed esterno

AVVERTENZA

- Per pulire non utilizzare benzene, diluenti, o detersivi per casa/auto quali Clorox™. L'uso di questi prodotti potrebbe danneggiare la superficie dell'apparecchio e causare un incendio.
- Non spruzzare acqua sul frigorifero. In caso contrario, esiste il pericolo di scariche elettriche.

Usare regolarmente un panno morbido per rimuovere eventuale polvere o sporcizia dai terminali della spina elettrica e dai contatti.

1. Scollegare la spina di alimentazione.
2. Usare un panno inumidito e liscio o un tovagliolo di carta per pulire l'interno e l'esterno del frigorifero.
3. Al termine, usare un panno o della carta per asciugarlo con cura.
4. Ricollegare la spina di alimentazione.

Sostituzione

Lampadine a LED

Per effettuare la sostituzione delle lampadine, rivolgersi al Centro assistenza autorizzato Samsung di zona.

AVVERTENZA

- Le lampadine non possono essere sostituite autonomamente. Non tentare di effettuare autonomamente la loro sostituzione. In caso contrario, esiste il pericolo di scariche elettriche.

Lampadina (sorgente luminosa)

Questo prodotto contiene una sorgente luminosa di classe di efficienza energetica <G>.

La lampadina ed i comandi non possono essere sostituibile dall'utente in autonomia. Per effettuare la sostituzione delle lampadine o dei comandi, rivolgersi al Centro assistenza autorizzato Samsung di zona.

Per maggiori informazioni sulla sostituzione di lampadine o comandi del vostro prodotto, visitare il sito web Samsung (<http://www.samsung.com>), accedere a Support > Support home, e digitare il nome del modello.

Per maggiori informazioni sullo smontaggio delle lampadine o dei comandi seguire le istruzioni come descritto sopra.



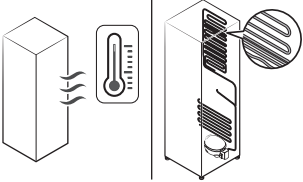
Risoluzione dei problemi

Prima di chiamare l'assistenza rivedere i punti di controllo sotto. Eventuali interventi di assistenza riguardanti situazioni normali (nessun difetto riscontrato) comporteranno un addebito per il cliente.

Generale

Temperatura

| Sintomo | Possibili cause | Soluzione |
|---|--|---|
| Il frigorifero/freezer non funziona. La temperatura del frigorifero/freezer è elevata. | <ul style="list-style-type: none">La spina del cavo di alimentazione non è inserita correttamente in una presa elettrica. | <ul style="list-style-type: none">Ricollegare correttamente la spina di alimentazione. |
| | <ul style="list-style-type: none">Il controllo della temperatura non è impostato correttamente. | <ul style="list-style-type: none">Impostare una temperatura inferiore. |
| | <ul style="list-style-type: none">Il frigorifero è posizionato vicino ad una fonte di calore o è esposto alla luce solare diretta. | <ul style="list-style-type: none">Assicurarsi che il frigorifero sia posizionato lontano dalla luce solare diretta o eventuali fonti di calore. |
| | <ul style="list-style-type: none">Non c'è sufficiente spazio tra il frigorifero ed i lati/retro. | <ul style="list-style-type: none">Assicurarsi che vi siano almeno 7 mm di spazio dalle pareti posteriore e laterali dell'armadio. |
| | <ul style="list-style-type: none">La modalità Vacanze è attivata. | <ul style="list-style-type: none">Disattivare la modalità Vacanze. |
| Il frigorifero/freezer raffredda eccessivamente. | <ul style="list-style-type: none">Il frigorifero è troppo pieno. Il cibo blocca le aperture per la ventilazione. | <ul style="list-style-type: none">Non sovraccaricare il frigorifero. Accertarsi che il cibo non ostruisca le aperture di ventilazione. |
| | <ul style="list-style-type: none">Il controllo della temperatura non è impostato correttamente. | <ul style="list-style-type: none">Impostare la temperatura ad un valore superiore. |

| Sintomo | Possibili cause | Soluzione |
|-------------------------------|---|--|
| La parete interna è bollente. | <ul style="list-style-type: none"> Il frigorifero è dotato di tubazioni isolate termicamente nella parete interna. | <ul style="list-style-type: none"> Al fine di prevenire la formazione di condensa, il frigorifero è dotato di tubazioni isolate sugli angoli anteriori. Qualora la temperatura ambientale aumenti, questo apparecchio potrebbe non funzionare in modo ottimale. Ciò non indica un guasto al sistema.  |

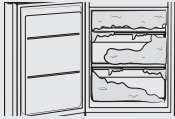
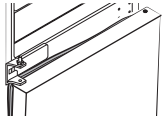
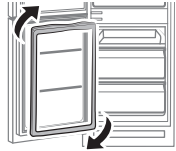
Odori

| Sintomo | Possibili cause | Soluzione |
|--|---|--|
| Nel frigorifero si avvertono alcuni cattivi odori. | <ul style="list-style-type: none"> Cibo guasto. | <ul style="list-style-type: none"> Pulire il frigorifero e rimuovere eventuale cibo guasto. |
| | <ul style="list-style-type: none"> Cibo dal forte odore. | <ul style="list-style-type: none"> Avvolgere con pellicola i cibi con un forte odore. |

Brina

| Sintomo | Possibili cause | Soluzione |
|--|--|---|
| Brina intorno alle aperture di ventilazione. | <ul style="list-style-type: none"> Il cibo blocca le aperture per la ventilazione. | <ul style="list-style-type: none"> Accertarsi che il cibo non ostruisca le aperture di ventilazione. |
| Sulla pareti interne si forma della brina. | <ul style="list-style-type: none"> Lo sportello non è chiuso bene. | <ul style="list-style-type: none"> Assicurarsi che il cibo non impedisca la chiusura della porta. Pulire la guarnizione della porta. |
| La frutta e la verdura sono congelate. | <ul style="list-style-type: none"> La frutta e la verdura sono conservate nel cassetto Fresh/Chef Zone. | <ul style="list-style-type: none"> Il cassetto Fresh/Chef Zone è dedicato solo alla conservazione di carne e pesce. |

Risoluzione dei problemi

| Sintomo | Possibili cause | Soluzione |
|--|---|---|
| <p>Eccessiva brina accumulata nel freezer.</p>  | <ul style="list-style-type: none">La porta non si chiude per la mancata inversione della guarnizione a seguito dell'inversione della porta.  | <ul style="list-style-type: none">Rimuovere la guarnizione dalla porta quindi fissarla nuovamente dopo averla ruotata di 180°.  |

Condensa

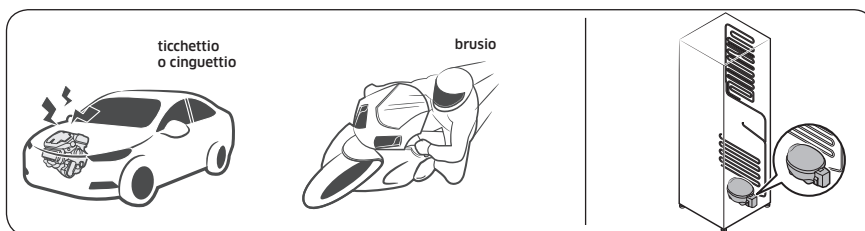
| Sintomo | Possibili cause | Soluzione |
|--|---|--|
| <p>Sulle pareti interne si forma della condensa.</p> | <ul style="list-style-type: none">Se la porta viene lasciata aperta, l'umidità penetra nel frigorifero. | <ul style="list-style-type: none">Rimuovere l'umidità e non aprire la porta per un lungo periodo di tempo. |
| | <ul style="list-style-type: none">Cibo con elevato contenuto di umidità. | <ul style="list-style-type: none">Avvolgere con pellicola il cibo. |

Si avvertono rumori anomali provenire dal frigorifero?

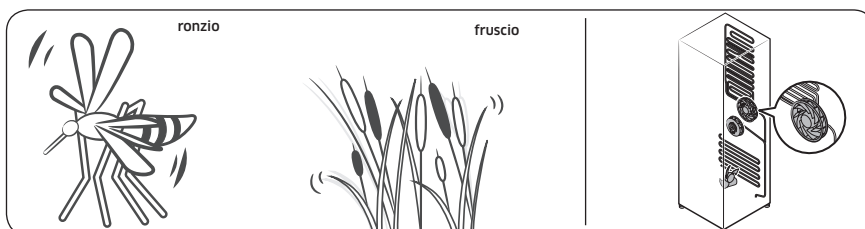
Prima di chiamare l'assistenza rivedere i punti di controllo sotto. Eventuali richieste di assistenza relative a rumori normali saranno a carico dell'utente.

Questi rumori sono normali.

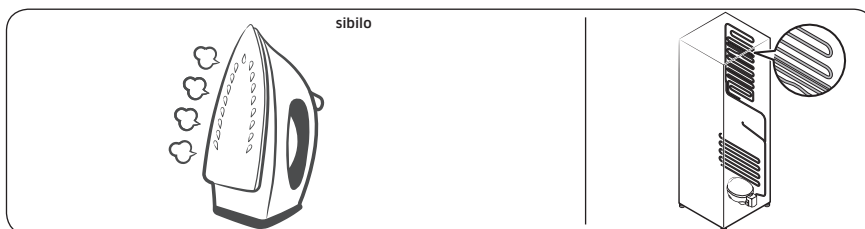
- Durante l'inizio o il termine di una operazione il frigorifero può emettere un rumore simile all'accensione di una autovettura. Con lo stabilizzarsi del funzionamento, il rumore diminuirà.



- Durante il funzionamento della ventola, possono verificarsi tali rumori. Quando il frigorifero raggiunge la temperatura impostata, la ventilazione si disattiva.

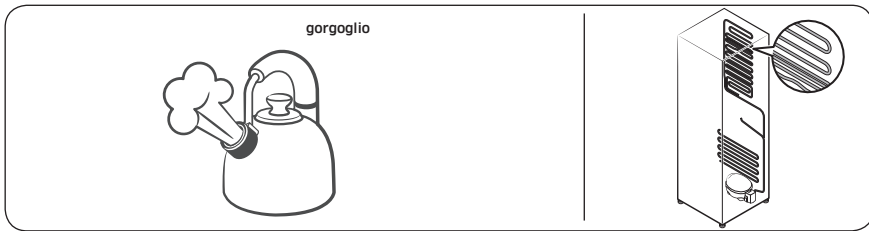


- Durante un ciclo di sbrinamento, l'acqua potrebbe gocciolare sull'elemento riscaldante per lo sbrinamento provocando un rumore simile allo sfrigolio.

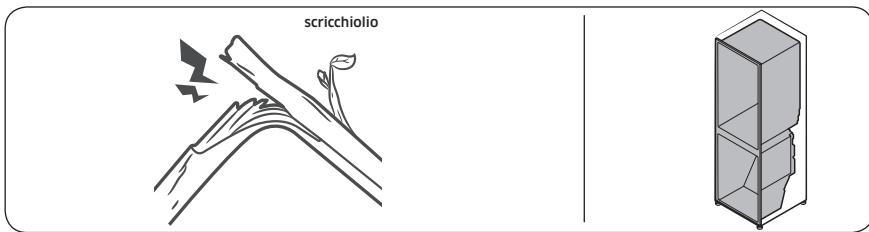


Risoluzione dei problemi

- Con il raffreddamento o il congelamento, il gas refrigerante si sposta all'interno delle tubazioni sigillate provocando dei gorgoglii.



- Con l'aumento o la riduzione della temperatura, le parti in plastica si contraggono o si espandono generando dei rumori. Tali rumori si verificano durante il ciclo di sbrinamento o durante il funzionamento delle parti elettroniche.



- Per i modelli dotati di macchina per il ghiaccio: Quando la valvola dell'acqua si apre per riempire la macchina del ghiaccio, si avvertono dei ronzii.
- A causa dell'equalizzazione della pressione, durante l'apertura e la chiusura della porta si avvertono dei fruscii.

Appendice

Istruzioni di sicurezza

- Per i migliori risultati in termini di efficienza energetica, tenere tutti gli accessori interni quali cestelli, cassetti, ripiani e vaschette per il ghiaccio nella posizione indicata dal costruttore.

Istruzioni di installazione

Per gli apparecchi di refrigerazione con classi climatiche

In base alla sua classe climatica, questo apparecchio di refrigerazione è progettato per essere utilizzato a temperature ambiente come indicato nella tabella che segue.

La classe climatica può essere individuata sull'etichetta dei valori nominali. Il prodotto potrebbe non operare correttamente a temperature al di fuori dell'intervallo di valori indicato.

La classe climatica può essere individuata sull'etichetta dei valori nominali all'interno del prodotto.

Temperatura di funzionamento effettivo

Il frigorifero è stato progettato per funzionare normalmente all'interno dell'intervallo di temperature indicato per la sua classe energetica.

| Classe | Simbolo | Intervallo temperatura ambiente (°C) | |
|------------------|---------|--------------------------------------|--------------|
| | | IEC 62552 (ISO 15502) | ISO 8561 |
| Temperata estesa | SN | da +10 a +32 | da +10 a +32 |
| Temperata | N | da +16 a +32 | da +16 a +32 |
| Subtropicale | ST | da +16 a +38 | da +18 a +38 |
| Tropicale | T | da +16 a +43 | da +18 a +43 |

NOTA

Le prestazioni di raffreddamento ed il consumo energetico del frigorifero potrebbero essere influenzati dalla temperatura ambientale, la frequenza di apertura della porta e la posizione del frigorifero. Regolare la temperatura in base alle proprie necessità.

Appendice

Istruzioni sulla temperatura

Temperatura consigliata

La temperatura ottimale consigliata per la conservazione dei cibi:

- Frigo: 3 °C
- Freezer: -19 °C

NOTA

L'impostazione ottimale della temperatura di ogni scomparto dipende dalla temperatura ambientale. La temperatura ottimale sopra si basa sulla temperatura ambientale di 25 °C.

Raffreddamento rapido

Raffreddamento rapido accelera il processo di raffreddamento con la massima velocità di ventilazione. Il frigorifero continua a funzionare al massimo per due ore e mezza per poi tornare alla temperatura precedente.

Congelamento rapido

La funzione Congelamento rapido accelera il processo di congelamento con la massima velocità di ventilazione. Il freezer continua a funzionare al massimo per 50 ore quindi torna alla temperatura precedente. Per congelare grandi quantità di cibo, attivare la funzione Congelamento rapido per almeno 20 ore prima di inserire il cibo nel freezer.

NOTA

L'uso di questa funzione comporta un aumento del consumo energetico del frigorifero. Disattivarla qualora non sia necessaria, riportando il freezer alla temperatura originaria.

Come avere una conservazione ottimale (solo alcuni modelli)

Coprire i cibi al fine di conservarne l'umidità e impedire che assumano altri odori. Una grande porzione di cibo come una minestra o uno stufato deve essere suddiviso in porzioni più piccole e conservato in recipienti poco profondi prima di essere inserito nel freezer. Un taglio di carne di grosse dimensioni o un pollo intero deve essere suddiviso in più parti prima di essere conservato in frigorifero.

Disposizione dei cibi

| | |
|---|--|
| Ripiani | I ripiani devono essere regolati in base alle dimensioni delle confezioni dei cibi da conservare. |
| Comparti dedicati (solo modelli applicabili) | I cassetti dotati di chiusura sono ideali per conservare frutta e verdura. Le verdure richiedono una maggiore presenza di umidità mentre la frutta ne richiede di meno. Tali cassetti sono dotati di dispositivi di controllo per il mantenimento dei livelli di umidità (*in base al modello ed alle opzioni). Un cassetto per la carne con la temperatura regolabile ottimizza il tempo di conservazione di carni e formaggi. |

| | |
|------------------------|--|
| Conservati nella porta | Non conservare cibi deperibili nella porta. Le uova devono essere conservate in un cartone su un ripiano. La temperatura dei balconcini nella porta può variare più della temperatura all'interno. Mantenere la porta chiusa il più possibile. |
| Comparto freezer | Nel comparto freezer è possibile conservare i cibi congelati, formare cubetti di ghiaccio e congelare cibi freschi. |

NOTA

Congelare solo cibi freschi e non guasti. Conservare il cibo da congelare lontano dai cibi già congelati. Al fine di impedire che i cibi perdano il sapore o si disidratino, conservarli in contenitori ermetici.

Diagramma Frigorifero & Freezer

La durata della freschezza dei cibi dipende dalla temperatura e dall'umidità. Dal momento che le date di scadenza dei prodotti non sono un riferimento sicuro per una consumazione sicura dei cibi, consultare questo diagramma e seguire questi suggerimenti.

Prodotti del latte

| Prodotto | Frigorifero | Freezer |
|-------------------|-------------|-----------------|
| Latte | 1 settimana | 1 mese |
| Burro | 2 settimane | 12 Mesi |
| Gelato | - | 2-3 settimane |
| Formaggio fresco | 1 mese | 4-6 Mesi |
| Formaggio cremoso | 2 settimane | Non consigliato |
| Yogurt | 1 mese | - |

Carne

| Prodotto | Frigorifero | Freezer |
|--|-------------|----------|
| Arrosti freschi, bistecche, spiedini | 3-4 Giorni | 2-3 Mesi |
| Carne fresca, stufati | 1-2 Giorni | 3-4 Mesi |
| Pancetta | 7 giorni | 1 mese |
| Salsiccia, maiale crudo, manzo, tacchino | 1-2 Giorni | 1-2 Mesi |

Appendice

Pollame / Uova

| Prodotto | Frigorifero | Freezer |
|-------------------------|---------------|-----------------|
| Pollame fresco | 2 giorni | 6-8 Mesi |
| Insalata di pollo | 1 giorno | - |
| Uova, fresche in guscio | 2-4 settimane | Non consigliato |

Pesce / Frutti di mare

| Prodotto | Frigorifero | Freezer |
|-------------------------------|---------------|-----------------|
| Pesce fresco | 1-2 Giorni | 3-6 Mesi |
| Pesce cotto | 3-4 Giorni | 1 mese |
| Insalata di pesce | 1 giorno | Non consigliato |
| Pesce essiccato o in salamoia | 3-4 settimane | - |

Frutta

| Prodotto | Frigorifero | Freezer |
|---------------------|---------------|-----------|
| Mele | 1 mese | - |
| Pesche | 2-3 settimane | - |
| Ananas | 1 settimana | - |
| Altra frutta fresca | 3-5 Giorni | 9-12 Mesi |

Verdure

| Prodotto | Frigorifero | Freezer |
|---|-------------|---------|
| Asparagi | 2-3 Giorni | - |
| Broccoli, cavoletti di Bruxelles, piselli, funghi | 3-5 Giorni | - |
| Cavolo, cavolfiore, cetrioli, lattuga | 1 settimana | - |
| Carote, barbabietole, ravanelli | 2 settimane | - |

Informazioni sul modello e l'ordinazione di parti di ricambio

Informazioni sul modello

Per accedere alla registrazione EPREL del modello:

1. Accedere a <https://eprel.ec.europa.eu>
2. Ricavare l'identificatore del modello dall'etichetta energetica apposta sul prodotto e digitarlo nel riquadro di ricerca
3. Vengono visualizzate le informazioni sull'etichettatura energetica del modello

Informazione sulla parte di ricambio

- Il periodo minimo nel quale i ricambi necessari continueranno ad essere disponibili
 - 7 anni termostati, sensori di temperatura, circuiti stampati e luci, maniglie di porte, cerniere, vassoi, guarnizioni (scatole o cassette)
 - 10 anni guarnizioni delle porte
- La durata minima della garanzia dei dispositivi di refrigerazione offerta dal costruttore è di 24 mesi.
- Informazioni importanti per l'ordinazione dei ricambi, direttamente o tramite altri canali sono fornite dal costruttore, importatore o rappresentanti autorizzati
- È possibile ottenere informazioni sulle riparazioni professionali alla pagina <http://samsung.com/support>.
È possibile trovare il manuale di assistenza dell'utente alla pagina <http://www.samsung.com/support>.

Memo

Memo

SAMSUNG

Contatta SAMSUNG WORLD WIDE

Se hai commenti o domande sui prodotti Samsung, contatta il Servizio Clienti Samsung.

| Nazione | Contact Center | Sito web |
|---------|---------------------------|--|
| ITALIA | 800-SAMSUNG (800.7267864) | www.samsung.com/it/support |



DA68-04341D-02