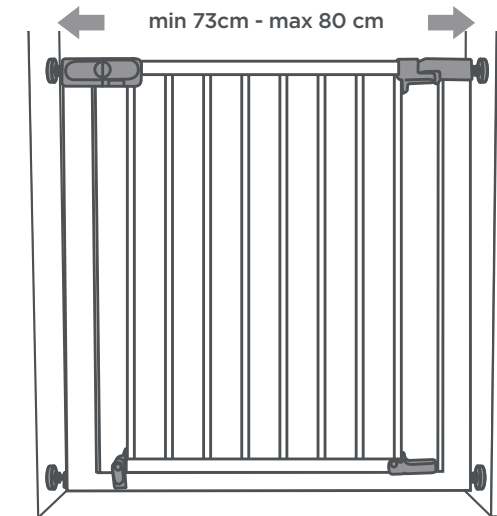


**Safety** <sup>1st</sup>®


U Pressure Fit  
**EASY CLOSE METAL**




watch  
the video




[www.safety1st.com](http://www.safety1st.com)



EN • IMPORTANT! READ AND  
FOLLOW THESE INSTRUCTIONS  
CAREFULLY AND KEEP FOR  
FUTURE REFERENCE.



DE • WICHTIG ! VOR DER  
MONTAGE ALLE ANLEITUNGEN  
SORGFÄLTIG DURCHLESEN.  
UND DIESE FÜR ZUKÜNFTIGE  
FRAGEN AUFBEWAHREN.



FR • IMPORTANT !  
LIRE ET RESPECTER  
SCRUPULEUSEMENT CES




INSTRUCTIONS ET LES  
CONSERVER POUR UNE  
CONSULTATION ULTÉRIEURE.

IT • IMPORTANTE ! LEGGERE  
ATTENTAMENTE TUTTE LE  
ISTRUZIONI PRIMA DELL'USO  
E CONSERVARLE PER  
CONSULTAZIONE FUTURA.


ES • IMPORTANTE : LEA TODAS  
LAS INSTRUCCIONES  
CON ATENCIÓN ANTES  
DE USAR LA BARRERA DE



SEGURIDAD Y GUÁRDELAS  
COMO REFERENCIA FUTURA.



PT • IMPORTANTE! LEIA  
ATENTAMENTE TODAS AS  
INSTRUÇÕES ANTES DA INICIAR  
A UTILIZAÇÃO. GUARDE-AS  
PARA CONSULTA POSTERIOR.



NL • BELANGRIJK! LEES ALLE  
INSTRUCTIES AANDACHTIG  
DOOR VOOR GEBRUIK VAN  
HET HEKJE EN BEWAAR ZE  
VOOR TOEKOMSTIG GEBRUIK.



# Index

Instructions for use/Warranty  
Mode d'emploi/Garantie  
Gebrauchsanweisung/Garantie  
Gebruiksaanwijzing/Garantie  
Manual de instrucciones/Garantía  
Istruzioni per l'uso / Garanzia  
Modo de utilização/Garantia



**8**



**15**



**17**



**EN** 23

**DE** 25

**FR** 27

**IT** 29

**ES** 31

**PT** 33

**NL** 35

**EN • Congratulations on your purchase.**

To ensure maximum protection and optimum comfort for your child, it is essential that you read through the entire manual carefully and follow all instructions.

**DE • Wir beglückwünschen Sie zu Ihrem Kauf.**

Für den besten Schutz und optimalen Komfort Ihres Kindes ist es wichtig, die Gebrauchsanweisung vollständig und sorgfältig zu lesen und alle Anweisungen zu beachten.

**FR • Nous vous félicitons pour votre achat.**

Pour une protection maximale et un confort optimal de votre enfant, il est essentiel d'étudier attentivement et complètement le mode d'emploi et de respecter les instructions.

**IT • Congratulazioni per il vostro acquisto.**

Per la massima protezione e per un comfort ottimale del vostro bambino, è molto importante leggere e seguire attentamente tutte le istruzioni.

**ES • ¡Enhorabuena por tu compra!**

Para una protección máxima y un confort óptimo para tu bebé, es muy importante que lea el manual con atención y que siga las instrucciones.


**PT • Felicitações pela sua compra**

Para uma máxima protecção e óptimo conforto para o seu filho, é importante que leia atentamente e siga todas as instruções de utilização.

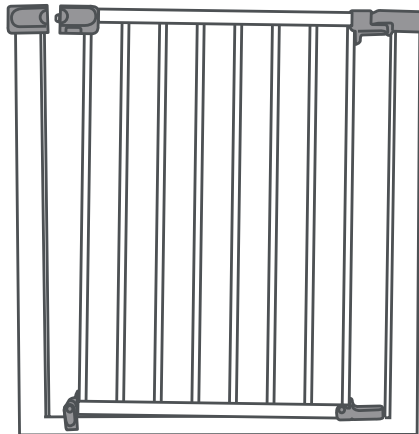
**NL • Gefeliciteerd met uw aankoop.**







Voor een maximale bescherming en een optimaal comfort voor je kind is het essentieel de volledige handleiding zorgvuldig te bestuderen en op te volgen.

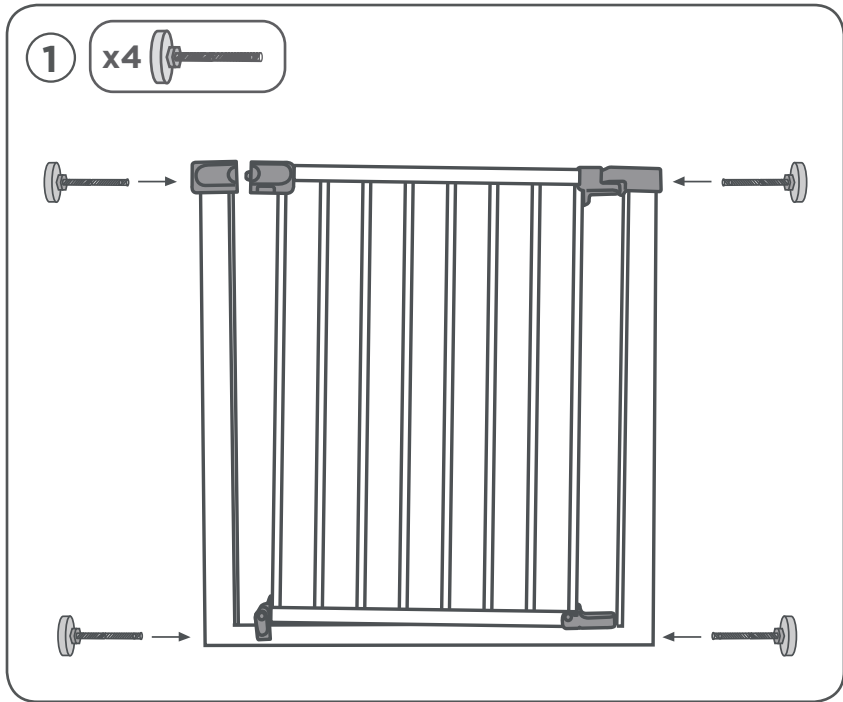




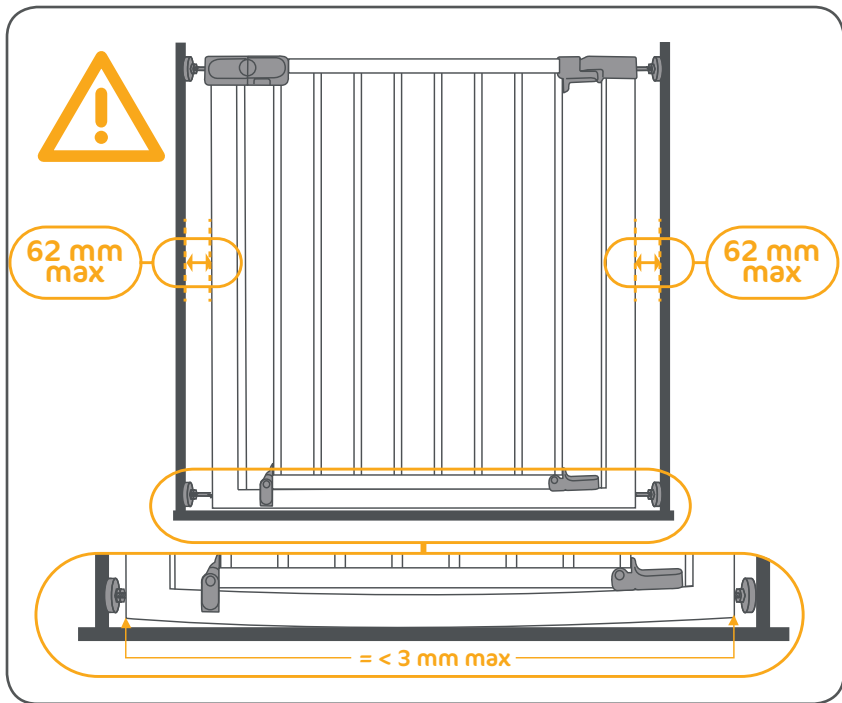
EN : Not included  
DE : Nicht inbegriffen  
FR : Non inclus  
IT : Non incluso  
ES : No incluido  
PT : Não incluído  
NL : Niet inbegrepen

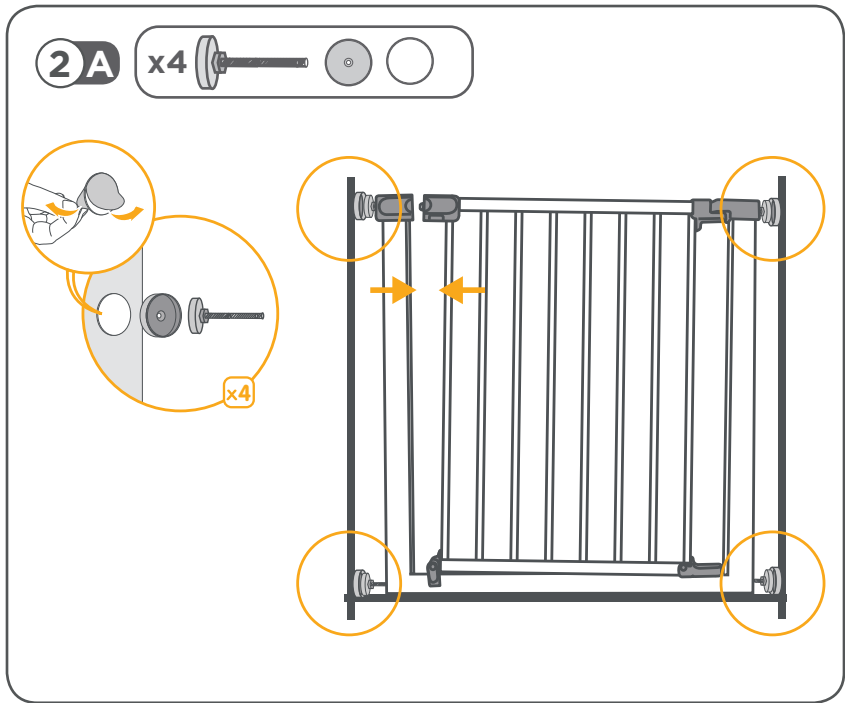


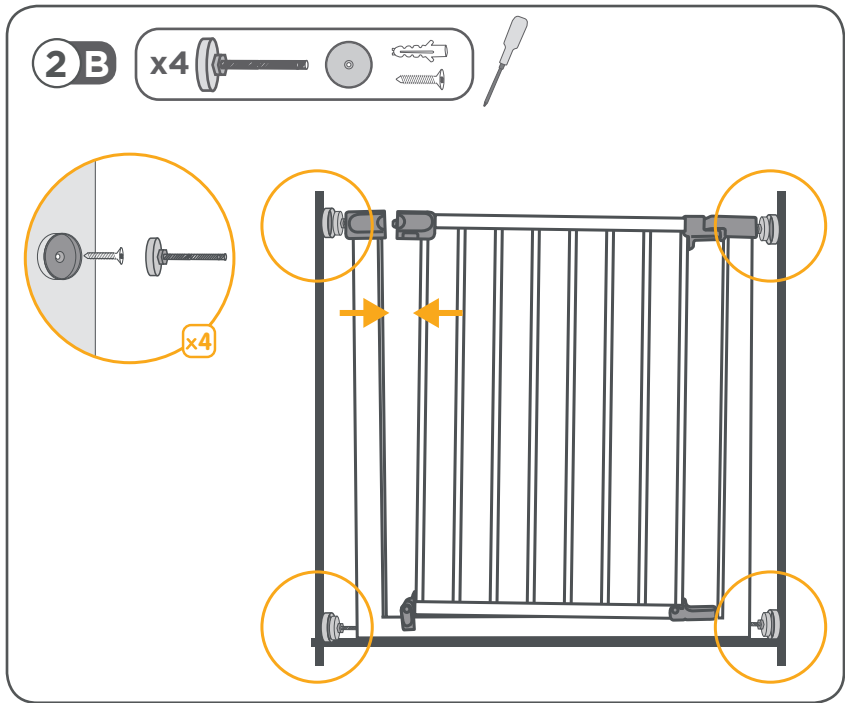
-  x4
-  x4
-  x4
-  x4
-  x1
-  x4

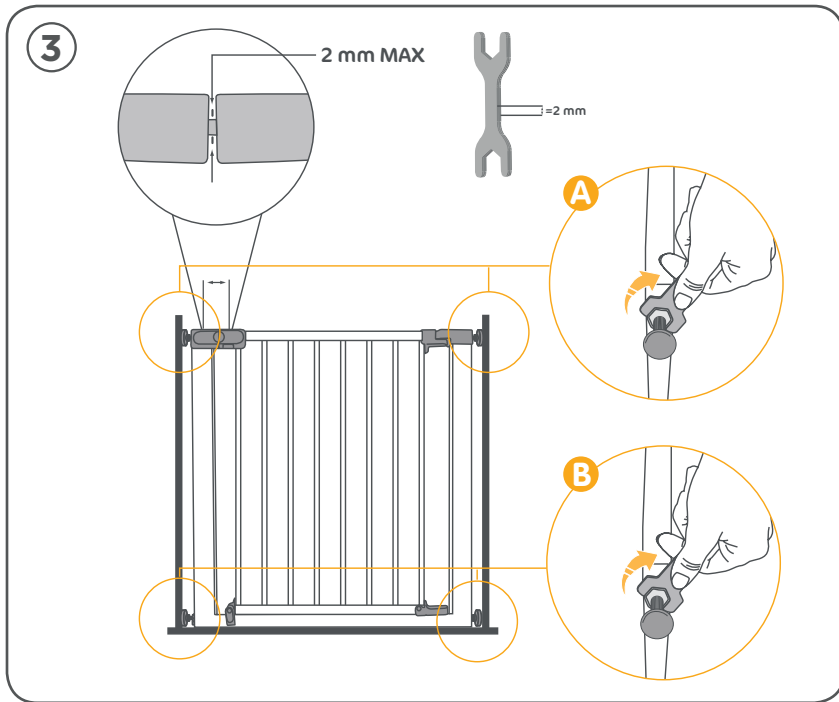


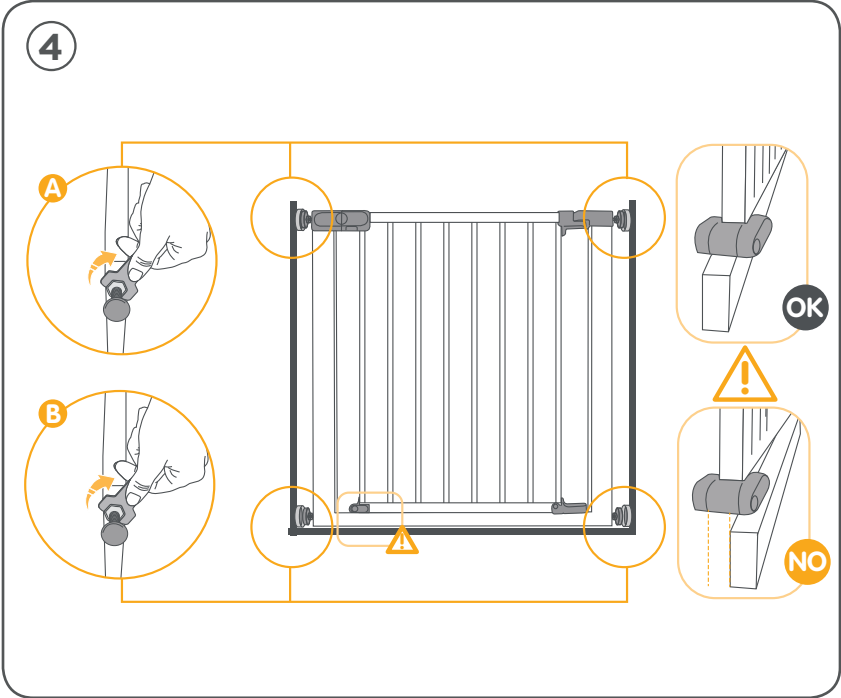


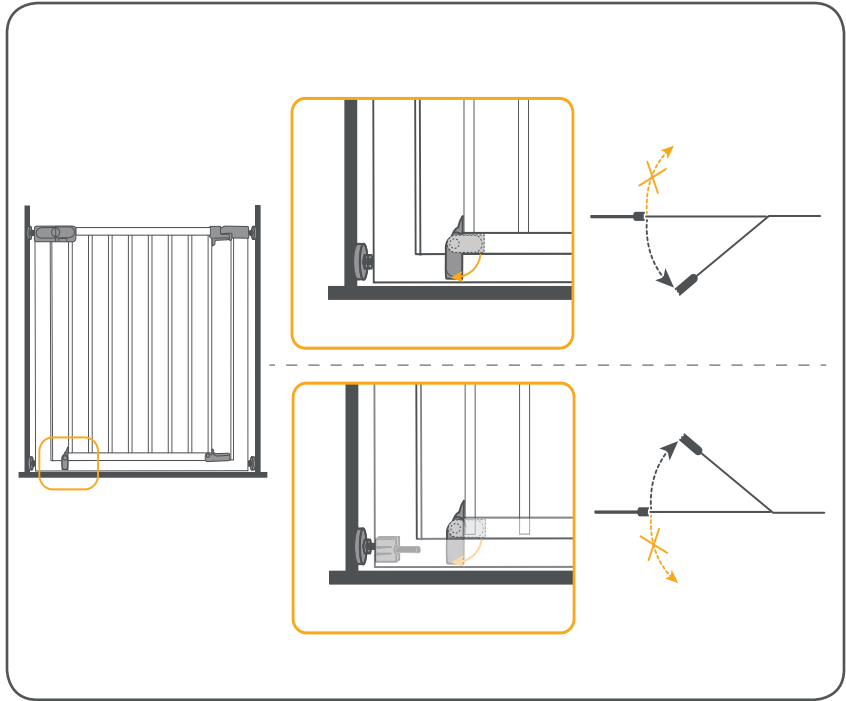


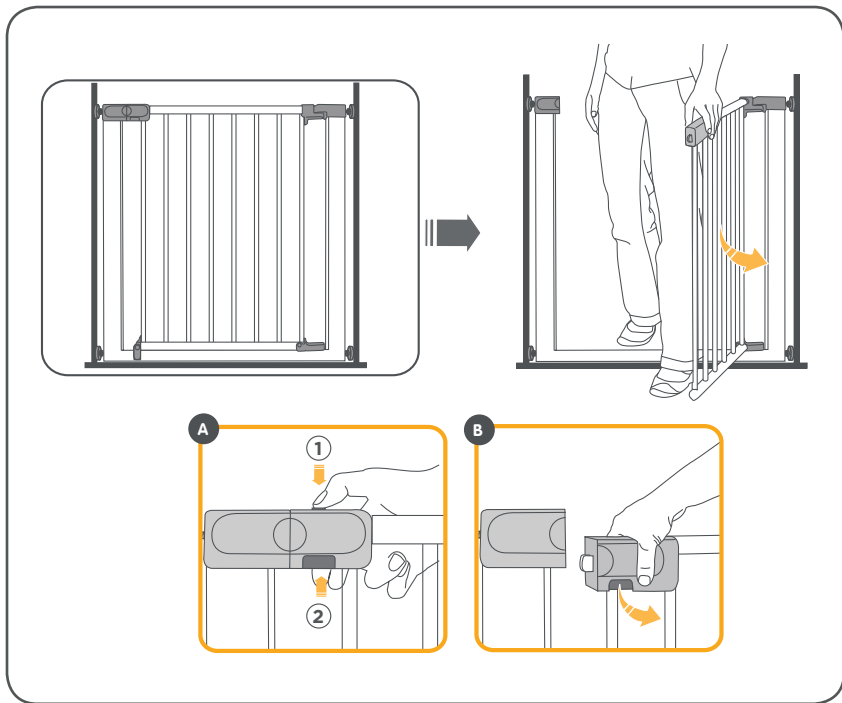






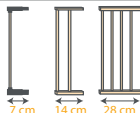




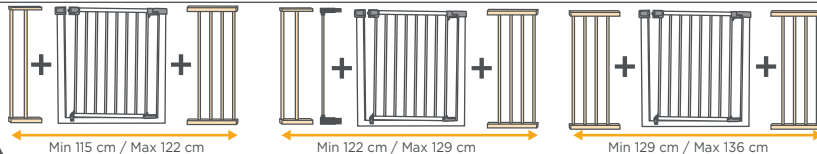
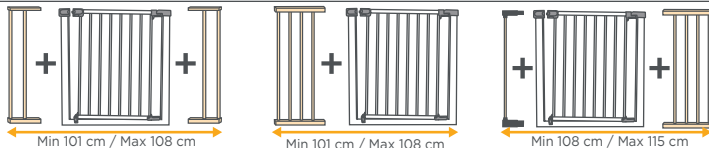
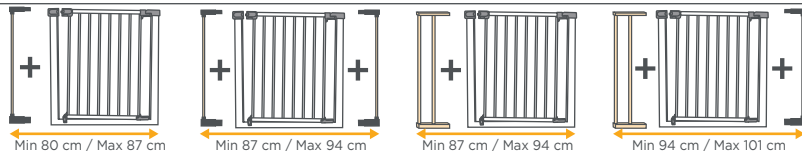




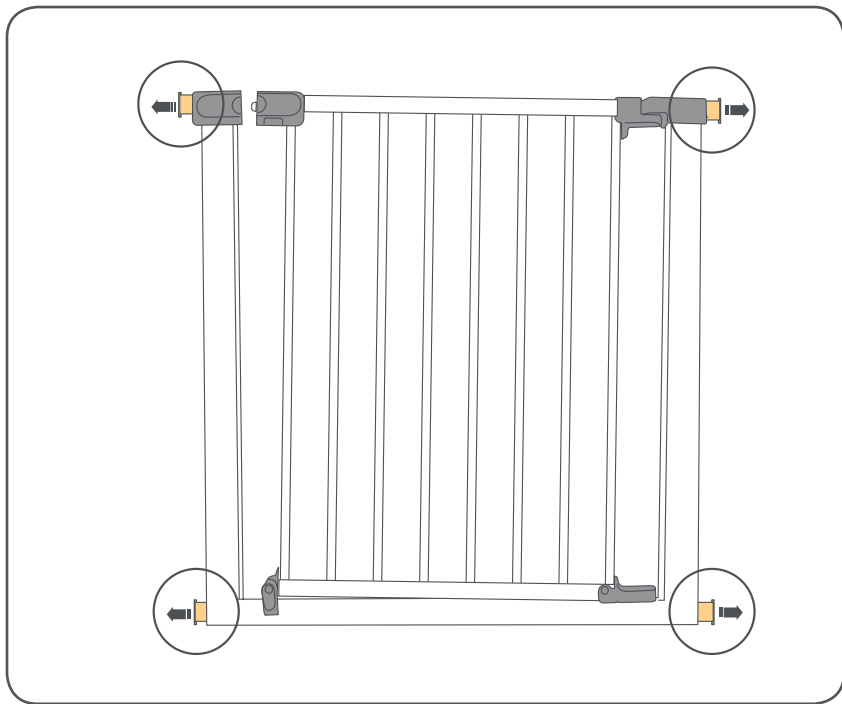
EN : OPTIONAL EXTRA  
 DE : ZUBEHÖR ALS OPTION  
 FR : OPTION  
 IT : ACCESSORI  
 ES : ACCESORIOS  
 PT : ACCESÓRIOS  
 NL : ACCESSOIRES

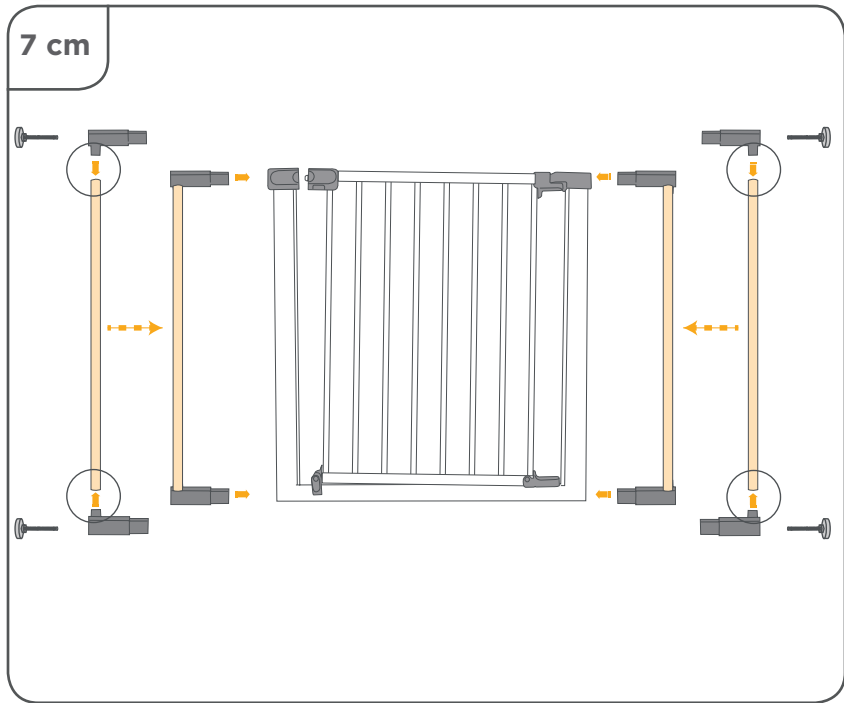


Min.	Max.	Extensions	Min.	Max.	Extensions
73 cm	80 cm	/	108 cm	115 cm	1x7 cm + 1x28cm
80 cm	87 cm	7 cm	115 cm	122 cm	1x14 cm + 1x28cm
87 cm	94 cm	2x7cm or 1x14cm	122 cm	129 cm	1x14cm+1x7cm+1x28cm
94 cm	101 cm	1x7cm + 1x14cm	129 cm	136 cm	2x28cm
101 cm	108 cm	2x14cm or 1x28cm			



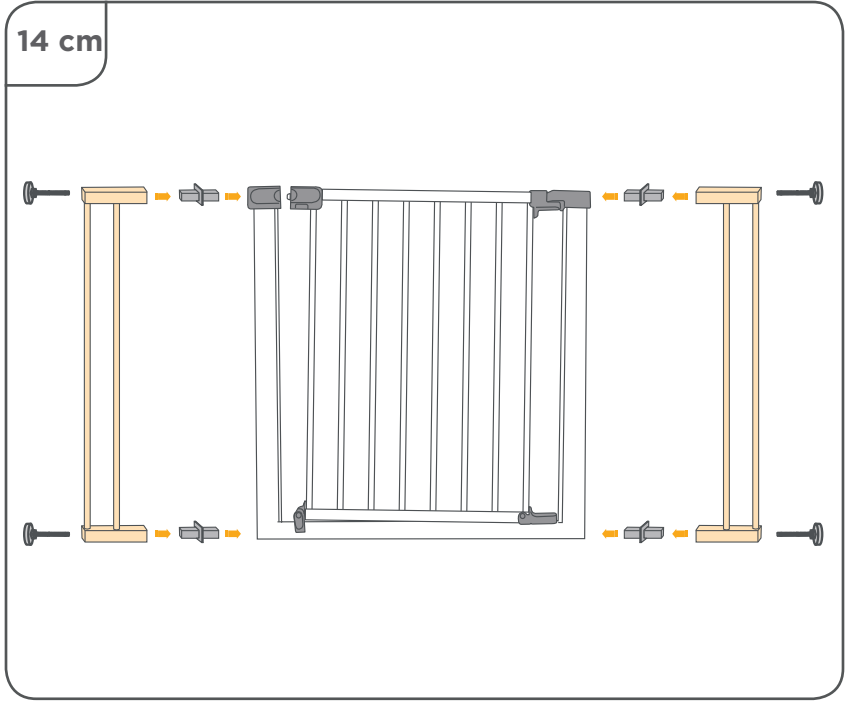






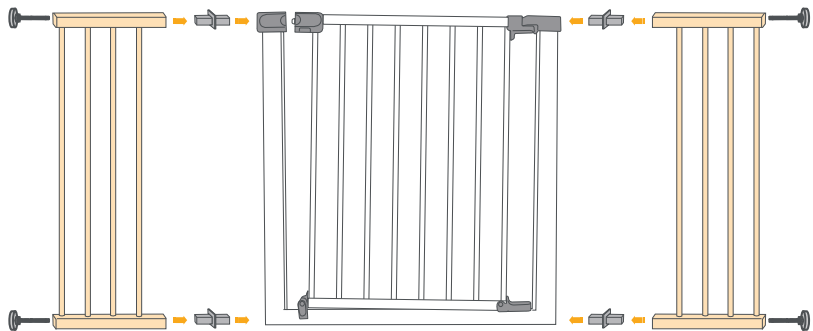


14 cm





28 cm



**G**  
**M**

Co  
ap  
91  
sa  
Th  
of  
In  
m  
Th  
Se  
th  
th  
Se



**C**  
Us  
ac  
Ch  
In  
to  
If  
sh  
If  
it  
pc

**V**

In  
ca

**V**

De  
de





## General U Pressure Fit Easy Close Metal instructions.

Complies with safety requirements - Tested in an approved laboratory in accordance with order no. 91-1292 - December 1991.

safety barrier complies with EN 1930:2011.

The barrier is suitable for openings from a minimum of 73 cm, up to a maximum of 136 cm.

Intended for children between the ages of 6 and 24 months.

This safety barrier is for domestic use only

Safety barrier should be checked regularly to ensure that it is secure and functioning in accordance with these instructions.

Safety barrier with manual closing system.

### CAUTION :

Used correctly, this barrier is designed to prevent accidents.

Children should never be left unattended.

Incorrect positioning of the safety barrier in relation to the stairway may present a danger for your child. If the safety barrier is used at the top of the stairs, it should not be positioned below the top level.

If the safety barrier is used at the bottom of the stairs, it should be positioned at the front of the lowest tread possible.

### WARNING:

Incorrect fitting or positioning of this safety barrier can be dangerous.

### WARNING:

Do not use the safety barrier if any components are damaged or missing.

### WARNING:

The safety barrier must not be fitted across windows. Ensure that the wall, door frame or newel post to which you fix the barrier is solid, stable, smooth and has non-greasy.

### WARNING:

Stop using the barrier if the child is capable of climbing it.

Danger to older children climbing over the safety barrier.

Any additional or replacement parts should only be obtained from the manufacturer or distributor.

Safety barrier should be checked regularly to ensure that it is properly fixed ,secure and functioning.

### WARNING:

Never use without wall cups.

### Advice:

Always keep an eye on the child, since children quickly become more independent.

### Maintenance:

Wash with a sponge and mild soap. Remember that all mechanical products need regular maintenance and careful use if they are to provide maximum satisfaction and last a long time.





## Warranty

Dear Customer,  
Thank you for the confidence you have shown in us by choosing one of our products. We hope it will meet all your expectations. This certificate indicates that this product has been manufactured according to the quality standards applicable and that it has been subjected to numerous checks during the various manufacturing stages. Should an anomaly occur during the warranty period, we will respect the conditions stipulated in the guarantee.

### Guarantee Certificate:

We guarantee that this product complies with the security regulations currently in effect, and that it is free from defects in material and craftsmanship at the time it is purchased by the retailer.

If this product fails within 24 months of the original purchase and under normal use as defined in the user's manual, we will repair or replace the product (for more information regarding our warranty policy, ask your retailer or consult our website), except in the following cases:

- Use and purpose other than those indicated in the instructions for use.
- Installation not in accordance with the instructions.
- Repair carried out by a non-approved person or

retailer.

- Proof of purchase not presented.
- Product not maintained.
- Replacement of any parts subject to wear (wheels, areas which rub, etc.) during normal use.

### From when?

From the date the product is purchased.

### For how long?

For 24 consecutive months, non-transferable; only the first purchaser benefits from this.

### What do you have to do?

After you purchase your product, you must keep the sales receipt showing the date of purchase. If a problem should arise, the product must be taken back to the retailer from whom it was bought. Any product sent directly to the manufacturer will not be covered by the guarantee.

This guarantee conforms with European Directive No. 1999/44/EC dated 25 May 1999.

A  
E

Er  
eir  
91  
19  
Dz  
in  
Gé  
Dz  
Sc  
Fu  
pr  
Sc

A



Kc  
zu  
La  
Di  
Ihu  
W  
nic  
wé  
W  
ve  
St

V

El  
Si

V

Ve  
Te





## Allgemeines zu U Pressure Fit Easy Close Metal

Entspricht den Sicherheitsanforderungen - Getestet in einem zugelassenen Laboratrium gemäß Richtlinie 91-1292 - Dezember 1991. Schutzgitter entspricht EN 1930:2011.

Das Gitter passt in Öffnungen von mindestens 73 cm und in Öffnungen bis zu einem Maximum von 136 cm. Geeignet für Kinder zwischen 6 und 24 Monaten. Das Schutzgitter ist nur für privaten Gebrauch bestimmt. Schutzgitter regelmäßig auf Sicherheit und korrekte Funktionsweise entsprechend diesen Anweisungen prüfen. Schutzgitter mit manuellem Schließsystem

### ACHTUNG :

Korrekt benutzt, ist das Gitter darauf ausgelegt, Unfälle zu verhindern.

Lassen Sie Ihre Kinder niemals unbeaufsichtigt. Die Position des Sicherheitsgitters zur Treppe kann für Ihr Kind gefährlich sein.

Wird das Gitter oben auf der Treppe verwendet, sollte es nicht unterhalb des Treppenabsatzes positioniert werden.

Wenn das Gitter am unteren Ende einer Treppe verwendet wird, muss dieses vorne an der untersten Stufe installiert werden.

### WARNHINWEIS:

Eine mangelhafte Montage oder Positionierung dieses Sicherheitsgitters kann gefährliche Folgen haben.

### WARNHINWEIS:

Verwenden Sie das Sicherheitsgitter nicht mehr, wenn Teile beschädigt sind oder gar fehlen.

### WARNHINWEIS:

Montieren Sie dieses Sicherheitsgitter nicht in Fensteröffnungen.

Vergewissern Sie sich, dass die Oberfläche der Wand, des Türrahmens oder des Geländerpfostens, an dem Sie das Gitter anbringen, solide, stabil, glatt und fettfrei ist.

### WARNHINWEIS:

Verwenden Sie das Gitter nicht mehr, sobald Ihr Kind selbständig über das Gitter klettern kann.

Ältere Kinder sind in Gefahr, wenn sie über das Sicherheitsgitter klettern.

Zusatz- oder Ersatzteile sollten Sie nur beim Hersteller oder Händler kaufen.

Schutzgitter regelmäßig auf korrekte Befestigung und Sicherheit prüfen.

### WARNHINWEIS:

Nicht ohne Wandkappen verwenden!

### Tips:

Behalten Sie Ihr Kind immer im Auge, da Kinder schnell selbständig werden.

### Pflege:

Kontrollieren Sie vor der Demontage, wie die verschiedenen Teile zu montieren sind, damit Sie sie später wieder richtig zusammenbauen können. Benutzen Sie einen Schwamm und milde Seife zur Reinigung. Denken Sie daran, dass alle mechanischen Produkte regelmäßig zu warten und angemessen zu nutzen sind, damit Sie zufrieden sind und das Produkt eine lange Lebensdauer hat.





## Garantie

Wir garantieren, dass dieses Produkt den gegenwärtig gültigen Sicherheitsnormen entspricht und dass es zum Zeitpunkt des Kaufs durch den Fachhändler keine Konzeptions- und Fabrikationsmängel aufweist. Im Verlauf des Herstellungsprozesses wurde das Produkt ebenfalls verschiedenen Qualitätskontrollen unterzogen. Sollte trotz all unserer Bemühungen innerhalb von 24 Monaten nach Ihrem Kauf (bei normalem Gebrauch) ein Material- oder Herstellungsfehler auftreten, verpflichten wir uns zur Einhaltung der Garantiebedingungen. In diesem Fall wenden Sie sich bitte an Ihren Fachhändler. Für mehr Informationen zu gültigen Garantiebedingungen und -bestimmungen, können Sie sich an Ihren Fachhändler wenden oder sich auf unserer Webseite informieren.

### In folgenden Fällen ist eine Garantie ausgeschlossen:

- Andere Verwendung oder Bestimmung als in der Gebrauchsanweisung aufgeführt.
- Einreichung zur Reparatur durch einen von uns nicht zugelassenen Händler.
- Produkt wird dem Hersteller ohne Original-Kaufbeleg (über den Fachhändler/Importeur) eingeschickt.
- Reparatur durch Dritte oder einen von uns nicht zugelassenen Händler.
- Schaden tritt infolge unsachgemäßer oder mangelhafter Nutzung oder Wartung,

Fahrlässigkeit oder Stoßeinwirkungen am Stoff und/oder Gestell auf.

- Normale Abnutzungserscheinungen infolge des täglichen Gebrauchs des Produkts (Räder, rotierende oder sich bewegende Teile usw.).

### Ab wann gilt die Garantie?

Die Garantie beginnt am Tag des Produktkaufs.

### Für welchen Zeitraum?

Die Garantie erstreckt sich über 24 aufeinanderfolgende Monate. Die Garantie ist nicht übertragbar und ausschließlich der Erstkäufer ist der alleinige Nutznießer.

### Was müssen Sie im Falle eines Defektes tun?

Bewahren Sie den Kaufbeleg gut auf. Das Kaufdatum muss auf dem Beleg gut lesbar sein. Bei Problemen oder Defekten wenden Sie sich bitte an Ihren Verkäufer. Es besteht kein Anspruch auf Tausch oder Rücknahme. Eine Reparatur führt nicht zur Verlängerung der Garantie. Für Produkte, die direkt an den Hersteller eingeschickt werden, wird keine Garantie gewährt.

Diese Garantie entspricht der Europäischen Richtlinie 1999/44/EG vom 25. Mai 1999.

G  
P

Cc  
ag  
ba  
La  
à t  
Ce  
mc  
Ce  
do  
ll c  
de  
co  
Ba

A

Ur  
en  
Le  
La  
pe  
Si  
pa  
Si  
co

A

Le  
sé

A

Ne  
es





## Généralités sur la barrière U Pressure Fit Easy Close Metal

Conforme aux exigences de sécurité - Testé en laboratoire agréé selon le décret n°91-1292 - décembre 1991. Cette barrière de sécurité est conforme à l'EN 1930:2011.

La barrière convient à des ouvertures d'un minimum de 73 cm à un maximum de 136 cm.

Cette barrière de sécurité est conçue pour des enfants de 6 mois à 24 mois.

Cette barrière de sécurité est destinée uniquement à un usage domestique.

Il convient de vérifier la barrière de sécurité régulièrement afin de s'assurer qu'elle est bien fixée et opérationnelle conformément à ces instructions.

Barrière de sécurité avec système de fermeture manuel.

### ATTENTION :

Utilisée correctement, cette barrière est conçue pour empêcher les accidents.

Les enfants ne devraient jamais être laissés sans surveillance. La position de la barrière de sécurité par rapport à l'escalier peut être dangereuse pour votre enfant.

Si la barrière est utilisée en haut de l'escalier, il convient de ne pas la positionner plus bas que le palier d'étage.

Si la barrière de sécurité est utilisée en bas de l'escalier, il convient de la positionner sur le devant de la dernière marche.

### AVERTISSEMENT :

Le mauvais montage ou positionnement de cette barrière de sécurité peut s'avérer dangereux.

### AVERTISSEMENT :

Ne pas utiliser la barrière de sécurité si l'un de ses éléments est endommagé ou manquant.

### AVERTISSEMENT :

Cette barrière de sécurité ne doit pas être montée en travers des ouvertures de fenêtres.

Assurez-vous que le mur, l'encadrement de porte ou le pilastre auquel vous fixez la barrière est solide, stable, lisse et sans traces grasseuses.

### AVERTISSEMENT :

Ne plus utiliser la barrière une fois l'enfant à même de grimper dessus.

Danger pour les enfants plus âgés lorsque ceux-ci grimpent par-dessus la barrière de sécurité.

Il convient de ne se procurer les pièces supplémentaires ou de rechange qu'auprès du fabricant ou du distributeur.

Il convient de vérifier la barrière de sécurité régulièrement afin de s'assurer qu'elle est correctement fixée, tient bien en place et fonctionne correctement.

### AVERTISSEMENT :

Ne pas utiliser cette barrière de sécurité sans ses coupelles de fixation.

### Conseil:

Toujours garder un œil sur l'enfant car l'enfant prend vite son autonomie.

### Maintenance:

Avant démontage, veillez à bien noter la manière dont les différentes parties sont montées afin de tout remonter correctement. Utilisez une éponge et un savon doux. Rappelez-vous que tous les produits mécaniques dépendent d'un entretien régulier et d'une utilisation raisonnable, pour donner entière satisfaction et être durables.





## Garantie

Nous vous garantissons que ce produit a été fabriqué conformément aux normes de sécurité européennes et exigences de qualité actuellement en vigueur pour ce produit et qu'au moment de son achat par le détaillant, ce produit était exempt de tout défaut de composition et de fabrication. Pendant son processus de production, ce produit a également été soumis à divers contrôles de qualité. Si, malgré tous nos efforts, un défaut de matériau et/ou un vice de fabrication venait à survenir pendant la période de garantie de 24 mois (dans le cas d'une utilisation normale, telle que décrite dans le mode d'emploi), nous nous engageons à respecter les conditions de garantie. Vous êtes alors prié de vous adresser à votre vendeur. Pour des informations plus détaillées concernant l'applicabilité des conditions de garantie, veuillez prendre contact avec votre vendeur ou regarder sur le site internet.

### La garantie est exclue dans les cas suivants :

- Lors d'une utilisation dans un but autre que celui prévu dans le mode d'emploi.
- Lorsque le produit est proposé en réparation par le biais d'un fournisseur non agréé.
- Lorsque le produit n'est pas renvoyé avec l'original du ticket de caisse (par l'intermédiaire du commerçant et/ou importateur) au fabricant.
- Lorsque des réparations ont été effectuées par

un tiers ou un vendeur non agréé.

- Lorsque le défaut a été causé par une utilisation ou un entretien incorrect ou insuffisant, une négligence ou des chocs au niveau du textile et/ou du châssis.
- Lorsqu'il y a lieu de parler d'une usure normale des pièces, telle que l'on peut attendre d'une utilisation journalière (roues, éléments rotatifs et mobiles, etc.).

### Quand la garantie prend-elle effet ?

La période de garantie débute à la date d'achat du produit.

### Pour quelle période ?

Pour une période de 24 mois consécutifs. La garantie est uniquement valable pour le premier propriétaire et n'est pas transmissible.

### Que devez-vous faire ?

Lors de l'achat du produit, veuillez conserver soigneusement l'original du ticket de caisse. La date d'achat doit y être clairement visible. En cas de problèmes ou défauts, veuillez vous adresser à votre vendeur. Aucun échange ni reprise ne peut être exigé. Les réparations ne donnent pas lieu à une prolongation de la période de garantie. Les produits qui sont directement retournés au fabricant ne sont pas couverts par la garantie.

Cette clause de garantie est conforme à la directive européenne 99/44/CE datée du 25 mai 1999.

O  
PCc  
au  
La  
Il c  
mz  
Il c  
La  
La  
pe  
co  
Ba

A

Se  
pe  
I b  
L'i  
pe  
Se  
co  
Se  
es

A

Il r  
pu

A

Nc  
co



## Osservazioni generali sul U Pressure Fit Easy Close Metal .

Conforme alle esigenze di sicurezza - Testato in laboratori autorizzati secondo il decreto n. 91-1292 - dicembre 1991. La barriera di sicurezza è conforme a EN 19302011. Il cancelletto è adatto ad aperture di minimo di 73 cm fino a un massimo 136 cm. Il cancelletto è stato previsto per bambini dai 6 ai 24 mesi. La barriera di sicurezza è solo per uso domestico. La barriera di sicurezza deve essere controllata regolarmente per garantirne il fissaggio e il funzionamento in conformità con le presenti istruzioni. Barriera di sicurezza con sistema di chiusura manuale.

### ATTENZIONE:

Se utilizzato correttamente, questo cancelletto è concepito per impedire incidenti. I bambini non devono essere mai lasciati senza sorveglianza. L'installazione del cancelletto sulle scale può essere pericolosa per il bambino. Se si sceglie di installare il cancelletto in cima alle scale, è consigliabile non posizionarlo al di sotto del pianerottolo. Se la barriera di sicurezza si usa in fondo alla scala, deve essere posizionata davanti allo scalino più in basso.

### AVVERTENZA:

Il montaggio o il posizionamento non corretto del cancelletto può rivelarsi pericoloso.

### AVVERTENZA:

Non utilizzare il cancelletto se uno degli elementi che lo compongono è danneggiato o mancante.

### AVVERTENZA:

Questo cancelletto non deve essere montato nelle aperture delle finestre. Assicurarsi che la parete, gli stipiti della porta o il pilastro ai quali si vuole fissare il cancelletto siano solidi, stabili, lisci e senza tracce di grasso.

### AVVERTENZA:

Non utilizzare il cancelletto quando il bambino è in grado di scavalcarlo. Il pericolo derivante per i bambini più grandi è dovuto al fatto che sono in grado di scavalcare il cancelletto. E' consigliabile procurarsi parti supplementari o ricambi presso il produttore o il punto vendita. La barriera di sicurezza deve essere controllata regolarmente per garantirne sempre il corretto e sicuro montaggio.

### AVVERTENZA:

non utilizzare mai senza dischetti.

### Consigli:

Tenere sempre il bambino sotto controllo, in quanto i bambini acquisiscono autonomia di movimento molto velocemente. Installare un cancelletto in cima alle scale per evitare cadute.

### Pulizia e manutenzione:

Prima di smontare il prodotto, si consiglia di annotare il modo in cui sono assemblate le diverse parti per poter rimontare tutto in maniera corretta. Per la pulizia, utilizzare una spugna e del sapone neutro. Si prega di tenere presente che per le parti meccaniche è necessaria una regolare manutenzione ed un utilizzo corretto per garantire che il prodotto sia durevole nel tempo.





## Garanzia

Vi garantiamo che questo prodotto è stato fabbricato in conformità alle normative di sicurezza europee e ai requisiti di qualità attualmente in vigore per questo articolo e che, al momento dell'acquisto da parte del rivenditore, era esente da difetti di materiali o di fabbricazione. Durante il processo di produzione, l'articolo è stato inoltre sottoposto a diversi controlli di qualità. Nel caso in cui, malgrado tutti i nostri sforzi, dovesse presentarsi un difetto dei materiali e/o un vizio di fabbricazione durante il periodo di garanzia di 24 mesi (nel caso di un utilizzo normale, come descritto nel manuale di istruzioni), ci impegniamo a rispettare le condizioni di garanzia. In questo caso siete pregati di rivolgervi al vostro rivenditore. Per informazioni più dettagliate relative alle condizioni di garanzia, vogliate prendere contatto con il vostro rivenditore o consultare il sito.

### La garanzia non è valida nel caso in cui:

- Il prodotto sia utilizzato per scopi diversi da quelli descritti nel manuale di istruzioni.
- Il prodotto non sia affidato per la riparazione ad un rivenditore autorizzato.
- Il prodotto non sia restituito al produttore con l'originale dello scontrino di cassa (tramite il rivenditore e/o importatore).
- Le riparazioni siano state eseguite da terzi o da un rivenditore non autorizzato.

- Il difetto sia stato causato da un utilizzo o una manutenzione scorretti o insufficienti, trascuratezza o urti a livello delle parti tessili e/o del telaio.
- Si tratti di normale usura delle parti, come ci si può aspettare da un utilizzo quotidiano del prodotto (ruote, elementi girevoli e mobili, ecc).

### Quando parte la garanzia?

Il periodo di garanzia inizia dalla data di acquisto del prodotto.

### Per che periodo?

Per un periodo di 24 mesi consecutivi. La garanzia è valida unicamente per il primo proprietario e non è trasferibile.

### Cosa dovete fare?

Al momento dell'acquisto del prodotto, conservate con cura l'originale dello scontrino di cassa. La data di acquisto deve essere chiaramente visibile. In caso di problemi o difetti, vogliate rivolgervi al vostro rivenditore. Non è possibile esigere la sostituzione o la restituzione del prodotto. Le riparazioni non danno luogo ad un prolungamento del periodo di garanzia. I prodotti che sono restituiti direttamente al produttore non sono coperti da garanzia.

Queste disposizioni di garanzia sono conformi alla Direttiva Europea 99/44/CE del 25 maggio 1999.

In  
Cl

Cc  
lal  
91  
Lz  
19  
Lz  
m  
Rc  
Bz  
dc  
Lz  
as  
Bz



A  
Ut  
pè  
Lz  
ur  
Lz  
la  
Si  
es  
re  
Ct  
pè  
er

A  
El  
bz





## Información general U Pressure Fit Easy Close Metal .

Conforme a las normas de seguridad. Testado en laboratorios autorizados según el decreto nº 91-1292 de Diciembre de 1991.

La barrera de seguridad cumple la norma EN 1930:2011.

La barrera se adapta a espacios de 73 cm, hasta un máximo de 136 cm.

Recomendado para niños de 6 a 24 meses.

Barrera de seguridad solamente apta para uso doméstico.

La barrera debe inspeccionarse regularmente para asegurarse que funciona correctamente, según estas instrucciones.

Barrera de seguridad con sistema de cierre manual

### ATENCIÓN:

Utilizada correctamente, esta barrera está pensada para evitar los accidentes.

Los niños no deben estar jamás sin la vigilancia de un adulto.

La posición de la barrera de seguridad respecto a la escalera puede ser peligrosa para el niño.

Si la barrera se utiliza en la parte superior de la escalera, es conveniente colocarla por debajo del rellano del piso.

Cuando la barrera de seguridad se utilice en la parte inferior de las escaleras, por favor instálela en el último peldaño.

### ADVERTENCIA:

El montaje o la colocación incorrecta de esta barrera de seguridad puede resultar peligroso.

### ADVERTENCIA:

No se puede utilizar la barrera de seguridad si alguna de sus piezas está estropeada o falta.

### ADVERTENCIA:

Esta barrera de seguridad no se debe montar en los vanos de las ventanas.

Asegúrese de que la pared o el marco de la puerta donde se va a fijar la barrera es sólido, estable, liso y sin restos de grasa.

### ADVERTENCIA:

No se puede utilizar la barrera cuando el niño ya pueda trepar por ella.

Riesgo de caída.

No utilice piezas suplementarias o de recambio que no sean las que recomienda el distribuidor o fabricante.

La barrera de seguridad debe inspeccionarse regularmente para comprobar que esté ajustada de forma segura.

### ADVERTENCIA:

No utilizar sin las ventosas.

### Consejos:

No deje nunca al bebé sin vigilancia.

### Mantenimiento:

Utilice una esponja y jabón suave. Recuerde que todos los productos mecánicos dependen de un mantenimiento regular y de un uso razonable, para su máxima satisfacción y durabilidad.





## Garantía

Le garantizamos que este producto ha sido fabricado de conformidad con las normas de seguridad europeas y con los requisitos de calidad actualmente vigentes para este producto y que, en el momento de su compra por el minorista, se encontraba exento de defectos de composición y fabricación. Durante su proceso de producción, el artículo también ha sido objeto de diversos controles de calidad. Si, pese a todos nuestros esfuerzos, se produjera algún defecto material o de fabricación durante el periodo de garantía de 24 meses (siempre que se haya hecho un uso normal, como el descrito en el manual de instrucciones), nos comprometemos a respetar las condiciones de garantía. En este caso, le rogamos se dirija a su comercio. Para más información sobre la aplicabilidad de las condiciones de la garantía, puede ponerse en contacto con su comercio o visitar nuestra web.

### La garantía no será aplicable en los casos siguientes:

- Si se ha hecho un uso distinto al previsto en el manual de instrucciones.
- Si se ha enviado el producto a reparar a un proveedor no autorizado.
- Si el producto no se devuelve junto con el ticket de caja original (por medio del comercial o importador) al fabricante.
- Si se han realizado reparaciones por un

tercero o un vendedor no autorizado.

- Si la causa del defecto se debiera a un uso o un mantenimiento incorrecto o insuficiente, a negligencias o a golpes en la parte textil o en el chasis.
- Si se trata de un desgaste normal de las piezas, como el habitual en el uso diario (ruedas, elementos giratorios y móviles, etc.).

### ¿Cuándo es efectiva la garantía?

El periodo de garantía comienza en la fecha de compra del producto.

### ¿Cuánto dura?

Dura 24 meses consecutivos. La garantía sólo es válida para el primer propietario y no es transmisible.

### ¿Qué debe hacer?

En el momento de la compra del producto, debe rellenar el certificado de garantía, sellarlo por el vendedor y conservarlo junto al ticket de compra. Si surgiera algún problema, el producto deberá ser devuelto a un vendedor o distribuidor Safety 1st acreditado, acompañado del correspondiente certificado de garantía debidamente cumplimentado como se ha indicado anteriormente. Cualquier producto remitido directamente al fabricante no podrá beneficiarse de dicha garantía.

La presente cláusula de garantía está conforme con la directiva europea 99/44/CE con fecha del 25 de mayo 1999.

Ir  
F

En  
en  
De  
A |  
19:  
A |  
un  
Pr  
Es  
do  
A |  
pa  
es  
Ba

A

Es  
qu  
As  
viç  
A |  
pc  
Se  
nã  
Se  
de

A

A |  
ba

A

Në  
co



## Informações gerais da U Pressure Fit Easy Close Metal .

Em conformidade com os requisitos de segurança - Testado em laboratório certificado segundo o decreto n.º 91-1292 - Dezembro de 1991.

A barreira de segurança está em conformidade com a EN 1930:2011.

A barreira convém a aberturas com um mínimo de 73 cm e um máximo de 136 cm.

Prevista para crianças entre 6 e 24 meses.

Esta barreira de segurança destina-se apenas a utilização doméstica.

A barreira de segurança deve ser regularmente verificada para garantir que é segura e que se encontra de acordo com estas instruções.

Barreira de segurança com sistema de fecho manual.

### ATENÇÃO:

Esta barreira foi concebida para prevenir acidentes desde que utilizada correctamente.

As crianças nunca devem permanecer sozinhas, sem vigilância.

A posição da barreira de segurança em relação às escadas pode ser perigosa para a criança.

Se a barreira estiver na parte de cima das escadas, convém não a colocar mais baixo do que o patamar do andar.

Se utilizar a barreira de segurança no fundo das escadas, esta deverá ser colocada na frente do degrau mais baixo possível.

### AVISO:

A montagem incorrecta ou o posicionamento errado da barreira podem ter consequências perigosas.

### AVISO:

Não utilize a barreira de segurança se algum dos seus componentes estiver danificado ou em falta.

### AVISO:

Esta barreira de segurança não deve ser montada na abertura de janelas.

Certifique-se de que a parede, o enquadramento da barreira ou o pilar ao qual fixou a barreira sejam sólidos, estáveis, lisos e sem gorduras.

### AVISO:

Não utilizar a barreira se a criança conseguir passar por cima.

O perigo para as crianças mais velhas é quando conseguem passar por cima da barreira.

Convém procurar peças suplementares ou de substituição junto do fabricante ou do distribuidor.

A barreira de segurança deve ser regularmente verificada para assegurar que está devidamente fixa e segura.

### AVISO:

Nunca utilize sem os fixadores de parede.

### Conselhos:

Manter sempre a criança sobe vigilância uma vez que esta torna-se autónoma rapidamente. Pense em instalar uma barreira de segurança nas escadas para evitar as quedas. Não utilizar o voador de forma abusiva, mais do que 1 hora por dia no total e por sessões de 15 minutos. Regular a altura do voador em função do tamanho da criança.

### Manutenção:

Utilizar uma esponja e sabão suave. Convém lembrar-se de que todos os produtos mecânicos dependem de uma manutenção regular e de uma utilização normal para uma completa satisfação e uma maior duração.





## Garantia

Garantimos que este produto foi fabricado em conformidade com as normas de segurança europeias e requisitos de qualidade actualmente em vigor para este produto e que no momento de aquisição pelo revendedor, este produto estava isento de qualquer defeito de composição e de fabrico. Durante o seu processo de produção, este produto foi igualmente submetido a vários controlos de qualidade. Se, apesar de todos os nossos esforços, surgir durante o período de 24 meses da garantia (no caso de uma utilização normal, tal como descrita no modo de utilização) um defeito de material e/ou uma imperfeição no fabrico, respeitaremos as condições da garantia. Deverá contactar o revendedor. Para informações mais detalhadas sobre a aplicabilidade das condições da garantia, contacte o seu revendedor.

### A garantia não é aceite nos seguintes casos:

- Para uma utilização que não seja a prevista no modo de utilização.
- Quando o produto é proposto para reparação por um fornecedor não homologado.
- Quando o produto não é reenviado com o recibo original da caixa (pelo intermediário do comerciante e/ou importador) do fabricante.
- Quando as reparações foram efectuadas por um terceiro ou um vendedor não homologado.
- Quando o defeito foi causado por uma utilização ou uma manutenção incorrectas ou insuficientes, negligência ou choques a nível do tecido e/ou chassis.

- Quando se está perante o desgaste normal das peças, tal como se pode esperar de uma utilização diária (rodas, elementos rotativos e móveis, etc.).

### Quando é que a garantia entra em vigor?

O período de garantia tem início na data de aquisição do produto.

### Qual a sua duração?

Por um período de 24 meses consecutivos. A garantia só é válida para o primeiro proprietário e não é transmissível.

### O que deve fazer?

Aquando da aquisição do produto, guarde o recibo original de compra. A data de aquisição deve estar claramente visível. Em caso de problemas ou defeitos, contacte o seu revendedor. Não pode ser exigida a troca ou a devolução. As reparações não dão direito a uma extensão do período da garantia. Os produtos que são devolvidos directamente ao fabricante não são cobertos pela garantia.

Esta cláusula de garantia está em conformidade com a directiva europeia 99/44/CE de 25 de Maio de 1999.

A|

Vc  
lal  
de  
Ve  
Di  
oç  
Gé  
Di  
Hé  
ge  
in:  
Ve

B|

In:  
on  
La  
Dé  
tré  
In:  
ge  
da  
Al  
di:  
ge

V|

Eé  
ka

V|

Gé  
on





## Algemeen U Pressure Fit Easy Close Metal

Voldoet aan de veiligheidsvereisten - In een goedgekeurd laboratorium getest volgens het decreet nr. 91-1292 december 1991.

Veiligheidshek is conform EN 1930:2011.

Dit veiligheidshek is geschikt voor een plaatsing tussen openingen van min. 73 cm, en maximaal 136 cm.

Geschikt voor kinderen van 6 tot 24 maanden.

Dit veiligheidshekje is enkel geschikt voor gebruik in huis.

Het veiligheidshekje moet regelmatig worden gecontroleerd op veiligheid en werking volgens deze instructies.

Veiligheidshek met manueel sluitsysteem.

## BELANGRIJK :

Indien correct gebruikt, is dit veiligheidshek ontworpen om ongelukken te voorkomen.

Laat kinderen nooit zonder toezicht alleen.

De stand van het veiligheidshek in verhouding tot een trap kan gevaarlijk voor het kind zijn.

Indien het veiligheidshek boven aan de trap wordt geplaatst mag men het veiligheidshek niet lager plaatsen dan het trapportaal.

Als het veiligheidshek onderaan de trap wordt gebruikt, dient deze voor de onderste trede te worden gemonteerd.

## WAARSCHUWING :

Een foutieve of slechte bevestiging van dit veiligheidshek kan gevaar opleveren.

## WAARSCHUWING :

Gebruik het veiligheidshek niet indien een onderdeel ontbreekt, defect of kapot is.

## WAARSCHUWING :

Dit veiligheidshek mag nooit geplaatst worden in de opening van een raam.

Voordat u het veiligheidshek gaat installeren dient u de muur, deurlijst, zuil enz. te controleren op stevigheid en stabiliteit. De muur, deurlijst , zuil enz. mag niet glad zijn en dient vetvrij te zijn.

## WAARSCHUWING :

Gebruik het veiligheidshek niet meer vanaf het moment dat uw kind erop of erover klimt.

Een veiligheidshek voor oudere kinderen is gevaarlijk omdat kinderen uit deze leeftijdsgroep over het hek zullen klimmen waardoor gevaarlijke situaties kunnen ontstaan.

Men mag uitsluitend onderdelen of reserve onderdelen gebruiken die bij de fabrikant of retailer aangekocht werden.

Het veiligheidshek dient regelmatig te worden gecontroleerd, om na te gaan of de montage stevig is.

## WAARSCHUWING :

Gebruik nooit zonder muurbescherming.

## Tip:

Let goed op uw kindje, een kind is snel zelfstandig.

## Onderhoud:

Voor demontage dient men het geheel goed te bestuderen zodat na het reinigen alle onderdelen correct teruggeplaatst kunnen worden. Gebruik een licht vochtige spons en een zacht reinigingsmiddel. Wij herinneren u eraan dat alle bewegende delen regelmatig onderhouden dienen te worden om een lange gebruiksperiode te kunnen garanderen.





## Garantie

Wij garanderen dat dit product is vervaardigd volgens de Europese veiligheidsvereisten en kwaliteitsnormen die gelden voor dit product, en dat het product vrij is van defecten in vakmanschap en materiaal op moment van de aankoop. Tijdens het fabricageproces is dit product ook aan diverse kwaliteitscontroles onderhevig geweest. Indien, ondanks al onze inspanningen, er een materiaaldefect en/of fabricagedefect optreedt tijdens de garantieperiode van 24 maanden (bij een normaal gebruik, zoals beschreven in de gebruiksaanwijzing), verplichten wij ons ertoe de garantiebepalingen te respecteren. Wij vragen u dan om contact op te nemen met uw verkoper. Voor aanvullende informatie over de geldigheid van de garantievoorwaarden, dient u contact op te nemen met uw verkoper.

### De garantie vervalt in de volgende gevallen:

- Bij een gebruik voor een ander doel dan in deze gebruiksaanwijzing staat vermeld.
- Wanneer het product ter reparatie is aangeboden aan een onbevoegde leverancier.
- Wanneer het product niet is geretourneerd met de originele kassabon (via de verkoper en/of de importeur) naar de fabrikant.
- Wanneer er reparaties zijn uitgevoerd door een derde of een onbevoegde verkoper.
- Wanneer het defect is veroorzaakt door een onjuist gebruik of onderhoud, verwaarlozing of schokken van het textiel en/of het frame.
- Wanneer er sprake is van een normale slijtage van

de onderdelen, zoals te verwachten is bij een dagelijks gebruik (wielen, draaiende en mobiele elementen, enz.).

### Wanneer gaat de garantie van kracht?

De garantieperiode start op de aankoopdatum van het product.

### Gedurende welke periode?

Gedurende een periode van 24 achtereenvolgende maanden. De garantie geldt uitsluitend voor de eerste eigenaar en is niet overdraagbaar.

### Wat moet u doen?

Bij aankoop van het product dient u de originele kassabon goed te bewaren. De aankoopdatum moet duidelijk leesbaar zijn. Neem bij problemen of defecten contact op met uw verkoper. Het vervangen of teruggeven van het product is niet mogelijk. Reparaties geven geen verlenging van de garantieperiode. De producten die direct worden geretourneerd aan de fabrikant vallen niet onder de garantie.

Deze garantieclausule is overeenkomstig met de Europese richtlijn 99/44/EG, d.d. 25 mei 1999.



t



DOREL FRANCE S.A.  
Z.I. - 9 bd du Poitou  
BP 905  
49309 Cholet Cedex  
FRANCE

DOREL BELGIUM  
BITM Brussels International Trade Mart  
Atomiumsquare 1, BP 177  
1020 Brussels  
BELGIQUE / BELGIE

DOREL (U.K.) LTD  
Hertsmeare House,  
Shenley Road,  
Borehamwood  
Hertfordshire WD6 1TE  
UNITED KINGDOM

DOREL GERMANY  
Augustinusstraße 9 c  
D-50226 Frechen-Königsdorf  
DEUTSCHLAND

DOREL NETHERLANDS  
Postbus 6071  
5700 ET HELMOND  
NEDERLAND

DOREL ITALIA S.P.A.  
a Socio Unico  
Via Verdi, 14  
24060 Telbarrier (Bergamo)  
ITALIA

DOREL HISPANIA, S.A.  
C/Pare Rodés n°26  
Torre A 4°  
Edificio Del Llac Center  
08208 Sabadell (Barcelona)  
ESPAÑA

DOREL PORTUGAL  
Rua Pedro Dias, 25  
Parque Industrial da Gândara  
4480-614 Rio Mau  
Vila do Conde  
PORTUGAL

DOREL JUVENILE  
SWITZERLAND S.A.  
Chemin de la Colice 4  
1023 CRISSIER  
SWITZERLAND / SUISSE

.0528939