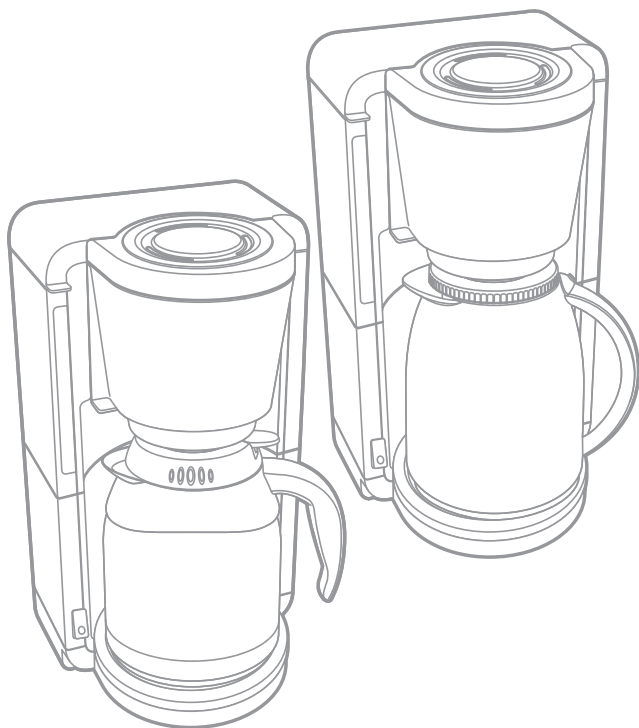
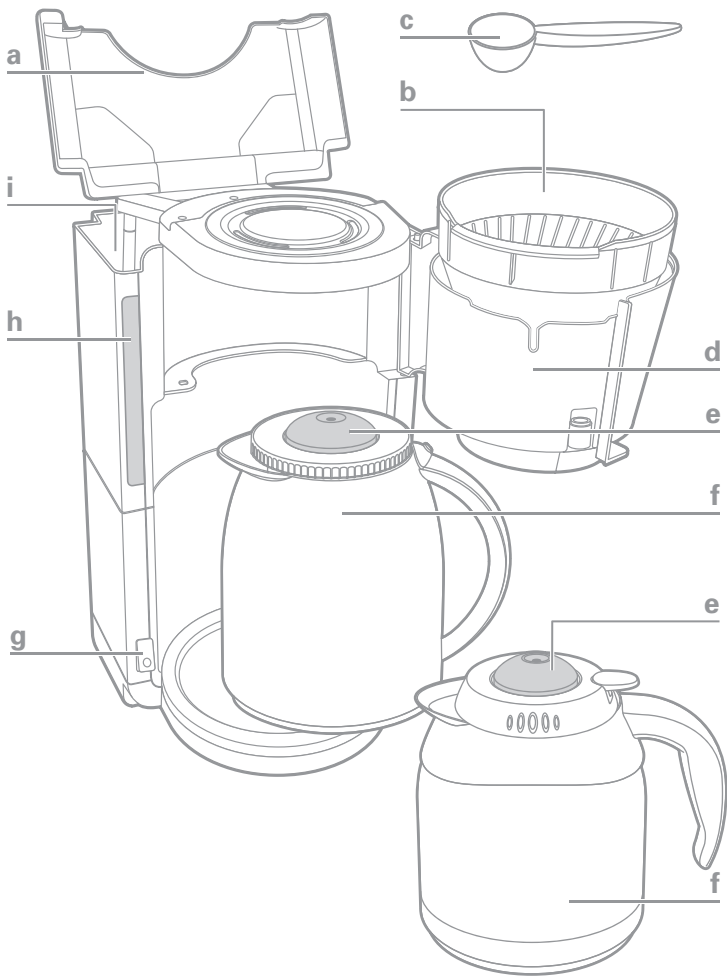


# ROWENTA



FR  
EN  
DE  
NL  
ES  
PT  
IT  
EL  
TR  
DA  
NO  
SV  
FI  
AR  
FA



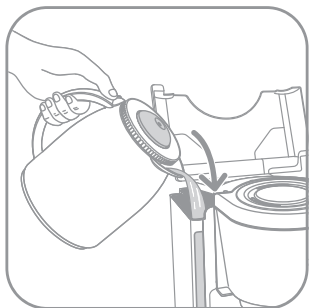


fig.1

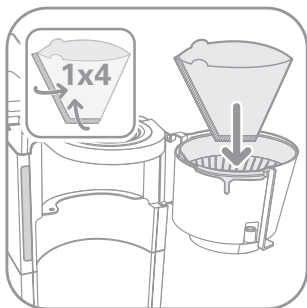


fig.2

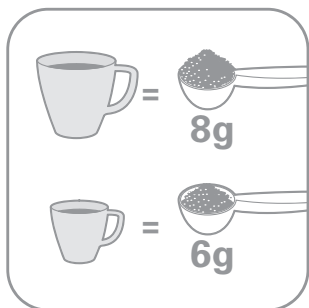


fig.3



fig.4

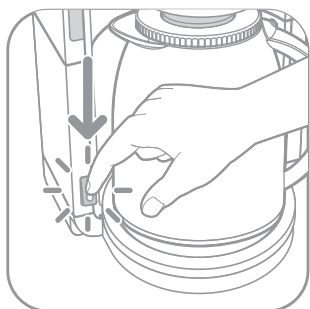


fig.5

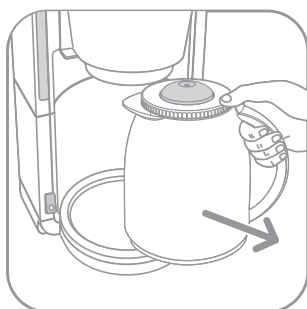


fig.6

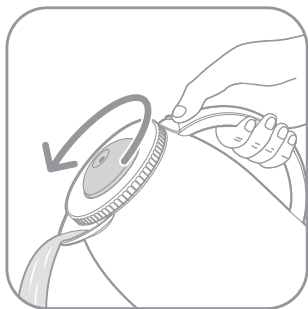


fig.7

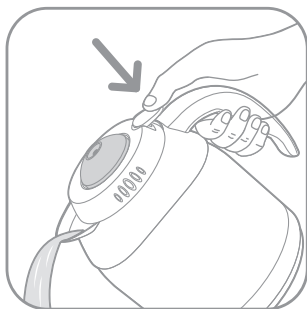


fig.8



fig.9

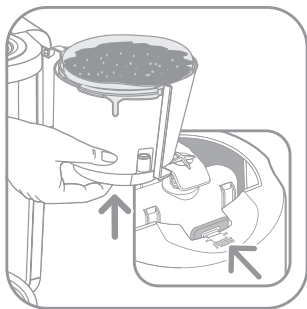


fig.10.a

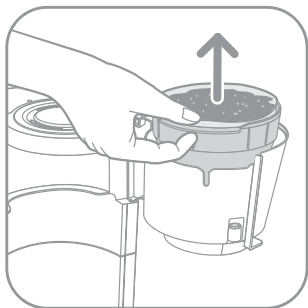


fig.10.b



fig.11



fig.12



fig.13.a



fig.13.b



## DESCRIPTION DE L'APPAREIL

- |   |  |
|---|--|
| <p><b>a</b> Couvercle du réservoir d'eau</p> <p><b>b</b> Porte-filtre amovible avec système anti-goutte</p> <p><b>c</b> Dosette</p> <p><b>d</b> Cassette pivotante</p> <p><b>e</b> Couvercle du pot isotherme <i>(selon modèle)</i></p> | <p><b>f</b> Pot isotherme <i>(selon modèle)</i></p> <p><b>g</b> Interrupteur lumineux de mise en fonctionnement</p> <p><b>h</b> Indicateur du niveau d'eau</p> <p><b>i</b> Réservoir d'eau</p> |
|---|--|

## CONSIGNES DE SECURITE

- Vérifiez que la tension du réseau corresponde bien à celle indiquée sur la plaque de l'appareil.
- Toujours bien placer le pot sur l'appareil (risque de débordements).
- Cet appareil n'est pas prévu pour être utilisé par des personnes (y compris les enfants) dont les capacités physiques, sensorielles ou mentales sont réduites, ou des personnes dénuées d'expérience ou de connaissance, sauf si elles ont pu bénéficier, par l'intermédiaire d'une personne responsable de leur sécurité, d'une surveillance ou d'instructions préalables concernant l'utilisation de l'appareil.
- Il convient de surveiller les enfants pour s'assurer qu'ils ne jouent pas avec l'appareil.
- Un appareil électroménager ne doit pas être utilisé si le cordon ou l'appareil présente des détériorations visibles, si l'appareil est tombé ou s'il fuit. Dans ce cas, envoyez la cafetière à un Centre Service agréé Rowenta (voir liste des adresses ci-jointe).
- Ne pas poser ou laisser pendre le cordon sur des angles, des arêtes ou des objets chauds. Utilisez le logement cordon.
- L'appareil doit être débranché : dans le cas d'une anomalie pendant la filtration, avant chaque nettoyage ou entretien, après utilisation.
- Ne pas verser d'eau chaude ou d'autres liquides dans le réservoir d'eau.
- Pendant le passage du café ne jamais ouvrir le porte filtre.
- Ne pas poser ou utiliser l'appareil ni le pot thermo sur des surfaces chauffantes. Ne pas placer le pot dans un four à micro-ondes.
- Ne pas immerger l'appareil, ni le pot.
- Ne confier les réparations d'appareils électroménagers qu'à des spécialistes. Réparer un appareil soi-même peut constituer un danger pour l'utilisateur.
- Si le câble d'alimentation est endommagé, il doit être remplacé par le fabricant, son service après-vente ou des personnes de qualification similaire afin d'éviter un danger.
- Pour d'éventuelles détériorations de l'appareil dues à une utilisation inappropriée ou non conforme au

mode d'emploi, aucune responsabilité ne peut engager Rowenta.

- À la fin de la durée de vie de l'appareil, il y a lieu de l'évacuer de façon appropriée.
- Pot inox : ne pas utiliser pour recevoir des préparations salées. N'utiliser que pour du café ou du thé.
- Pour votre sécurité, cet appareil est conforme aux normes et réglementations applicables :
  - Directive Basse Tension
  - Compatibilité Electromagnétique
  - Environnement
  - Matériaux en contact avec les aliments.

• Votre machine a été conçue pour un usage domestique et à l'intérieur de la maison seulement.

Elle n'a pas été conçue pour être utilisée dans les cas suivants qui ne sont pas couverts par la garantie :

- Dans des coins de cuisines réservés au personnel, dans des magasins, bureaux et autres environnements professionnels,
- Dans des fermes,
- Par les clients des hôtels, motels et autres environnements à caractère résidentiel,
- Dans des environnements de type chambres d'hôtes.

## AVANT LA PREMIÈRE UTILISATION

- Mettez en place un filtre papier.
- Faites fonctionner la cafetière deux fois en ajoutant uniquement de l'eau. Attendre environ 5 minutes entre les 2 passages.

• Des pots isothermes Rowenta à titre de rechange sont disponibles en service après-vente pour tous les modèles.

## PRÉPARATION DU CAFÉ

Suivez les illustrations de 1 à 6.

Votre cafetière est équipée d'un arrêt automatique. L'arrêt automatique intervient quelques minutes après la fin du cycle (c'est-à-dire quelques minutes après qu'il n'y ait plus d'eau dans le réservoir). Lors de cet arrêt automatique, le voyant lumineux s'éteint.

Votre cafetière Rowenta a été conçue pour que vous puissiez l'arrêter si besoin en cours de cycle. Si vous souhaitez l'arrêter en cours de cycle, appuyez fermement sur l'interrupteur lumineux.

• **Pour verser le café :**

- Pour les modèles équipés du pot plastique, dévissez un demi-tour le bouchon du pot (**illustration 7**).
- Pour les modèles équipés du pot inox pressez ou relâchez le levier pour servir ou arrêter le café (**illustration 8**).



# NETTOYAGE ET ENTRETIEN

## Attention !

Ne pas utiliser d'objets durs, un œuf à thé métallique ou céramique, ceux-ci risquent de détériorer l'intérieur du pot.

- Débranchez et laissez refroidir la cafetière.

Suivez les illustrations de 9 à 12.

## Astuce pour nettoyer le pot :

Mettre un litre d'eau dans le pot. Ajouter du produit lessiviel de lave vaisselle (poudre ou pastille) et laisser agir 2 heures minimum. Vider et rincer abondamment.

- La cafetière peut se nettoyer avec un chiffon doux humide.
- Nettoyez l'intérieur du pot uniquement avec une brosse douce et rincer à l'eau claire.
- Le porte filtre intérieur est amovible (illustrations 10a et 10b).
- Ne pas immerger la cafetière.
- Le porte filtre (b) peut être mis au lave vaisselle, contrairement au pot thermo (f) et au porte filtre pivotant (d).

Nettoyer régulièrement le bouchon du pot (fig.13a) puis rincer à l'eau claire (fig.13b).

# DETARTRAGE

- Détartrez votre cafetière tous les 40 cycles.

Vous pouvez utiliser.

- soit un sachet de détartrant dilué dans 2 grandes tasses d'eau.
- soit 2 grandes tasses de vinaigre d'alcool blanc.
  - Versez la solution de détartrage froide dans le réservoir, poser un filtre en papier ou le filtre permanent dans le porte filtre et mettez le pot avec son bouchon dans la cafetière.

Mettez la cafetière en route.

- Arrêtez l'appareil à la moitié du passage et laissez reposer 1 heure. Remettez la cafetière en route et laissez passer le reste de la solution.
- Après un détartrage, faites impérativement 2 à 3 rinçages à l'eau.
- La garantie ne couvre pas l'entartrage des cafetières.

# POT ISOTHERME ROWENTA

## • **Maintien au chaud :**

Tempérez le pot au préalable quelques minutes avec de l'eau chaude et videz le.

Votre pot isotherme maintient votre boisson au chaud pendant 4 heures.

Ne l'utilisez pas pour des soupes ou des préparations salées.

## • **Maintien au froid :**

Refroidissez le pot avec de l'eau froide et videz le avant de le remplir avec une boisson froide.

## PANNES ÉVENTUELLES ET MOYENS POUR Y REMÉDIER

Questions	Causes possibles	Réponses
- Le voyant de mise en route ne s'éteint pas tout de suite après la fin du cycle de café.	- Fonctionnement normal de la cafetière, le voyant s'éteindra quelques minutes après la fin du cycle de café.	- Attendez quelques minutes après la fin du cycle de café que le voyant s'éteigne ou appuyez fermement sur l'interrupteur lumineux pour arrêter votre cafetière.
- Le voyant de mise en route ne s'allume pas.	- Le cordon n'est pas bien branché. - Le bouton n'a pas été correctement actionné.	- Branchez la fiche de façon appropriée. - Appuyez fermement sur l'Interrupteur lumineux.
- L'eau ne s'écoule pas complètement. - Bruit accru. - Le voyant de mise en route s'éteint pendant le passage de l'eau.	- Cafetière entartée.	- Détartez la cafetière.
- Le café ne coule pas dans le pot mais la cafetière fonctionne.	- Oubli du bouchon thermo. - Le bouchon du pot est bouché ou la sortie du porte filtre est bouchée.	- Mettez en place le bouchon. - Bien nettoyer le bouchon à l'eau savonneuse ou la sortie du porte filtre (fig. 9 à 13).
- Le café ne s'écoule pas du pot dans la tasse.	- Appui insuffisant sur le levier (pot inox). - Le couvercle n'est pas suffisamment dévissé (pot plastique). - L'air chaud comprime le bouchon.	- Appuyez complètement (pot inox). - Vérifiez la position de repère  - Appuyez sur le dôme du bouchon pour faire tomber la pression.

*Sous réserve de modification*

# PRODUITS ELECTRIQUES OU ELECTRONIQUES EN FIN DE VIE

**Participons à la protection de l'environnement !**



Votre appareil contient de nombreux matériaux valorisables ou recyclables.



Confiez celui-ci dans un point de collecte ou à défaut dans un centre service agréé pour que son traitement soit effectué.

## DESCRIPTION

- a** Water tank lid
- b** Removable filter holder with non-drip system
- c** Measuring spoon
- d** Swing filter case
- e** Isothermal pot lid (depending on model)
- f** Thermal coffee jug (depending on model)
- g** On/Off indicator light switch
- h** Water level indicator
- i** Water tank

## SAFETY INSTRUCTIONS

- Check that the supply voltage corresponds to that shown on the appliance's rating plate.
- Always place the jug in a stable position on the appliance to avoid spillage.
- This appliance is not intended for use by persons (including children) with reduced physical, sensory or mental capabilities, or lack of experience and knowledge, unless they have been given supervision or instruction concerning use of the appliance by a person responsible for their safety.
- Children should not be allowed to play with the appliance.
- A household appliance must not be used if the power supply cord of the appliance shows visible signs of damage, if the appliance has fallen or if it leaks. In this case, send the coffee-maker to an authorised Rowenta Service Centre (see list of addresses enclosed).
- Do not let the supply cord rest on or hang down over corners, sharp edges or hot objects. Use the cord storage.
- Disconnect the appliance if problems occur during filtering, before each cleaning or servicing and after use.
- Do not pour hot water or other liquids into the water tank.
- Never open the filter-holder while the coffee is flowing.
- Do not place or use the appliance or the thermal jug on hot surfaces. Do not place the jug in a microwave oven.
- Do not immerse the appliance or the jug in water.
- Entrust the repair of household appliances only to specialists. It is dangerous to try to repair an appliance yourself and will invalidate the guarantee.
- If the power cord is damaged, it must be replaced by the manufacturer, an approved after-sales service or a similarly qualified person, in order to avoid any danger.
- Rowenta accepts no liability for damage caused by improper use or operation of the appliance.
- When the appliance has reached the

end of its useful life it must be disposed of in an appropriate manner.

- Stainless steel jug: do not use it for storing savoury preparations. Use it only for coffee or tea.
- For your safety, this appliance complies with applicable standards and regulations:
  - Low Voltage Directive
  - Electromagnetic Compatibility
  - Environment
  - Materials in contact with food
- Your appliance has been designed for domestic indoor use only. It is not designed to be used in the following cases, which are not

covered by the guarantee:

- In staff kitchenettes, shops, offices and other professional environments
  - In farms
  - By customers in hotels, motels and other residential environments
  - In environments such as bed and breakfast.
- This product has been designed for domestic use only. Any commercial use, inappropriate use or failure to comply with the instructions, the manufacturer accepts no responsibility and the guarantee will not apply.

## USING FOR THE FIRST TIME

- Put a paper filter into the filter holder.
- Run the coffee-maker twice by adding water only (do not use coffee). Wait about 5 minutes between each operation.

- Spare Rowenta Thermal coffee jugs are available from the after-sales service for all models.

## MAKING COFFEE

Follow the illustrations 1 to 6.

Your coffee maker is fitted with an automatic shutoff. The appliance will stop automatically some minutes after the cycle ends (i.e. some minutes after the water tank is emptied completely). When the appliance turns off, the light signal will turn off also.

Your Rowenta coffee maker is designed so that you may also stop it

in the middle of a cycle, if necessary. If you wish to stop it in the middle of a cycle, press firmly on the luminous switch.

- **To pour out the coffee :**
  - For models with a plastic jug, unscrew the jug lid by a half-turn (**illustration 7**).
  - For models with a stainless steel jug, press or release the lever to serve or stop the coffee (**illustration 8**).

# CLEANING AND MAINTENANCE

## Caution!

Do not put hard objects, like metallic or ceramic tea infusers, in the jug as they could damage the inside.

- Disconnect the coffee-maker and leave it to cool.

Follow the illustrations 9 to 12

## Tip for cleaning the jug:

Put a litre of water in the jug. Add some dishwasher detergent (powder or pellets) and allow it to act for at least 2 hours. Empty and rinse thoroughly.

- Clean the coffee-maker with a soft, damp cloth.
- Clean the inside of the jug only with a soft brush and rinse with fresh water.
- The internal filter holder is detachable (**illustrations 10a and 10b**).
- Do not immerse the coffee-maker in water.
- The filter holder (b) is dishwasher safe but the thermal coffee jug (f) and the swing filter case are not (d).

Clean the jug lid regularly (fig. 13a) and then rinse with fresh water (fig. 13b).

# DESCALING

- Descale your coffee maker after every 40 cycles.

You can use:

- a packet of limescale remover diluted in 2 large cups of water.
- or 2 cups of white vinegar.
- Pour the cold descaling solution into the tank, fit a paper filter in the filter-holder and place the jug with its lid fitted in the coffee-maker.
- Start the coffee-maker.

- Stop the appliance once half the solution has run through and leave for about an hour. Start the coffee-maker again and let the rest of the solution run through.
  - After descaling, the appliance must be operated at least 2 or 3 times with fresh water to rinse.
- The guarantee does not cover coffee-makers with excessive scale build-up.

# ROWENTA THERMOS JUG

## • **Keeping warm:**

Pre-heat the jug for a few minutes with hot water, then pour out the hot water.

Your isothermal jug will keep your drink hot for 4 hours.

Do not use it for soups or savoury preparations.

## • **Keeping cold:**

Cool the jug with cold water and empty before filling with a cold drink.

## TROUBLESHOOTING GUIDE

Questions	Possible causes	Answers
- The ON signal will not turn off immediately after the coffee cycle ends.	- As long as the coffee maker is working normally, the signal will turn off a few minutes after the end of the cycle.	- Wait for a few minutes after the cycle ends until the ON signal turns off or press firmly on the luminous switch to stop your coffee maker.
- The on/off light fails to come on.	- Appliance is not correctly plugged in. - The button was not activated correctly.	- Plug in properly. - Press firmly on the luminous switch.
- Water does not run through completely. - Increased noise level. - The on/off light goes off while the water is running through.	- Coffee-maker lined with scale.	- Descale the coffee-maker.
- The coffee does not flow into the jug but the coffee-maker functions	- Thermal lid not fitted. - The jug lid is clogged or the filter-holder outlet is clogged.	- Put the lid in place. - Clean the lid thoroughly with soapy water or the filter-holder outlet (Fig. 9 to 13).
- The coffee does not pour from the jug into the cup.	- Lever not pressed sufficiently (stainless steel jug). - Lid is not unscrewed enough (plastic jug). - Hot air is compressing the lid.	- Press fully (stainless steel jug). - Check the position of marker  - Press the dome cap on the lid to reduce pressure.

*Subject to modification*

# END-OF-LIFE ELECTRICAL OR ELECTRONIC PRODUCTS

**Think of the environment!**



**i** Your appliance contains valuable materials which can be recovered or recycled.

**➔** Leave it a local civic waste collection point.

**If you have any problems or queries please contact our Customer Relations Team for expert help and advice:**

**Helpline:**

**0845 602 1454 - UK**

**(01) 677 4003 - ROI**

or consult our web site: **[www.rowenta.co.uk](http://www.rowenta.co.uk)**



## GERÄTEBESCHREIBUNG :

- |  |   |
|--|---|
| <ul style="list-style-type: none"> <li>a Deckel des Wassertanks</li> <li>b Abnehmbarer Filterträger mit Anti-Tropf-System</li> <li>c Dosierer</li> <li>d Schwenkbarer Filterträger</li> <li>e Deckel der Thermoskanne (<i>je nach Modell</i>)</li> </ul> | <ul style="list-style-type: none"> <li>f Thermoskanne (<i>je nach Modell</i>)</li> <li>g Leuchtender Betriebsschalter</li> <li>h Wasserstandsanzeige</li> <li>i Wassertank</li> </ul> |
|--|---|

## SICHERHEITSHINWEISE

Lesen Sie vor der ersten Inbetriebnahme des Gerätes die Gebrauchsanweisung sorgfältig durch: bei Nichtbeachtung der Anweisungen ist jegliche Haftung ausgeschlossen und die Garantie erlischt.

Entfernen Sie das gesamte Verpackungsmaterial.

- Vergewissern Sie sich, dass die Netzspannung mit der auf dem Typenschild des Gerätes angegebenen Spannung übereinstimmt.  
Das Gerät darf nur an eine geerdete Steckdose angeschlossen werden. Wenn Sie ein Verlängerungskabel verwenden, muss dieses einen Stecker mit Erdung aufweisen und es muss verlegt werden, dass niemand darüber stolpert.  
Achten Sie immer auf die Mini und Maximale Füllmenge.
- Setzen Sie die Kanne immer ordnungsgemäß in die Maschine ein (Überlaufgefahr).
- Dieses Gerät ist nicht zur Handhabung durch Personen (einschließlich Kinder) mit eingeschränkten körperlichen, sensorischen oder geistigen

Fähigkeiten oder durch Personen mit mangelnder Erfahrung bzw. mangelnden Kenntnissen vorgesehen, es sei denn mit Unterstützung und unter Beobachtung einer Person, die für ihre Sicherheit verantwortlich ist und die vorab Anweisungen zur Handhabung des Gerätes gegeben hat.

- Kinder müssen beaufsichtigt werden, um sicherzustellen, dass sie nicht mit dem Gerät spielen.
- Elektrohaushaltsgeräte dürfen nicht verwendet werden, wenn das Kabel oder das Gerät sichtbare Schäden aufweisen, wenn sie auf den Boden gefallen oder undicht sind. Bringen Sie in diesem Fall die Kaffeemaschine zu einer autorisierten Rowenta-Kundendienstwerkstatt (siehe beiliegende Adressenliste).
- Legen Sie das Stromkabel nicht über Ecken oder Kanten und lassen Sie es nicht auf heißen Gegenständen aufliegen. Verwenden Sie das Kabelfach.
- Der Netzstecker des Gerätes muss herausgezogen werden: bei Störungen während der

Kaffeebereitung, vor Reinigungs- oder Wartungsmaßnahmen, nach dem Gebrauch. Lassen Sie das Gerät vor der Reinigung abkühlen. Ziehen Sie den Stecker nicht am Kabel aus der Steckdose.

- Geben Sie kein heißes Wasser oder sonstige Flüssigkeiten in den Wasserbehälter. Füllen Sie kein Wasser in das noch heiße Gerät ein.

**Achtung:** Das Wasser und der austretende Dampf sind sehr heiß, Verbrennungsgefahr.

Lassen Sie die leere Kanne nicht auf der Warmhalteplatte stehen.

- Während des Kaffeedurchlaufs darf der Filterhalter niemals geöffnet werden.
- Weder das Gerät noch die Thermoskanne dürfen auf heißen Oberflächen abgestellt oder verwendet werden. Die Kanne oder die Thermoskanne darf nicht in den Mikrowellenherd oder in die Geschirrspülmaschine gegeben werden. Kannen dürfen nicht auf einem Elektroherd oder einer Gasflamme verwendet werden.
- Tauchen Sie weder das Gerät, das Kabel, den Stecker, noch die Thermoskanne ins Wasser.
- Elektrohaushaltsgeräte dürfen nur von einem Fachmann repariert werden. Das eigenständige Reparieren eines Gerätes kann Gefahren für den Benutzer mit sich bringen.
- Wenn das Stromkabel beschädigt ist, darf es, um jedwede Gefahr zu vermeiden, nur vom Hersteller, dem Kundendienst oder einer ähnlich qualifizierten Person ausgetauscht werden.

- Rowenta übernimmt keinerlei Haftung für eventuelle Schäden am Gerät aufgrund einer unsachgemäßen oder nicht den Angaben der Bedienungsanleitung entsprechenden Nutzung des Gerätes.
- Nach Ablauf seiner Lebensdauer muss das Gerät vorschriftsmäßig entsorgt werden.
- Edelstahlkanne: Es dürfen keine salzhaltigen Zubereitungen in die Kanne gegeben werden. Sie darf ausschließlich für Kaffee oder Tee verwendet werden.
- Zur Gewährleistung Ihrer Sicherheit entspricht das Gerät den geltenden Normen und Bestimmungen:
  - Niederspannungsrichtlinie
  - elektromagnetische Verträglichkeit
  - Umwelt
  - Materialien, die mit Lebensmitteln in Berührung kommen.
- Dieses Gerät dient ausschließlich dem haushaltsüblichen Gebrauch in geschlossenen Räumen. Es ist keinesfalls geeignet, in folgenden Fällen verwendet zu werden, die zudem von der Garantie ausgeschlossen sind:
  - in Küchenecken für Verkaufs- und Büroangestellte und sonstigen gewerblich genutzten Einrichtungen,
  - in landwirtschaftlichen Betrieben,
  - in Unterkünften und sonstigen Gastronomie- und Hotelbetrieben für deren Gäste,
  - in Pensionen und Privatunterkünften.

## INBETRIEBNAHME

- Setzen Sie einen Papierfilter ein.
- Führen Sie zwei Durchläufe ausschließlich mit Wasser durch. Warten Sie 5 Minuten zwischen den 2 Durchläufen.

## KAFFEEZUBEREITUNG

Folgen Sie den Abbildungen 1 bis 6.

Ihre Kaffeemaschine besitzt einen Aromastopp. Einige Minuten nach Ende des Brühvorgangs (das heißt einige Minuten nachdem sich kein Wasser mehr im Tank befindet), schaltet sich die Maschine automatisch ab. Bei diesem automatischen Abschalten erlischt die Leuchte.

Ihre Kaffeemaschine von Rowenta wurde so entwickelt, dass Sie sie, falls

- Thermo-Ersatzkannen von Rowenta sind für alle Modelle beim Kundendienst erhältlich.

erforderlich, während des Brühvorgangs ausschalten können. Wenn Sie sie während des Brühvorgangs ausschalten möchten, drücken Sie fest auf den leuchtenden Schalter.

### • Zum Ausgießen des Kaffees:

- Drehen Sie bei Modellen mit Kunststoffkanne den Verschluss um eine halbe Drehung (**Abbildung 7**).
- Drücken Sie bei Modellen mit Edelstahlkanne den Hebel und lassen Sie ihn wieder los, um den Ausguss zu stoppen (**Abbildung 8**).

# REINIGUNG UND WARTUNG

## **Achtung !**

Verwenden Sie keine harten Gegenstände, kein metallisches oder keramisches Tee-Ei; diese können das Innere der Kanne beschädigen.

- Ziehen Sie den Stecker aus der Steckdose und lassen Sie die Kaffeemaschine abkühlen.

Folgen Sie den Abbildungen 9 bis 12

## **Reinigungstipp für die Edelstahlkanne:**

Geben Sie einen Liter heißes Wasser in die Kanne. Geben Sie einen Geschirrspülreiniger (Pulver oder Tab) hinein und lassen Sie das Ganze mindestens 2 Stunden einwirken. Ausleeren und reichlich spülen.

- Reinigen Sie die Kaffeemaschine mit einem weichen, angefeuchteten Tuch.
- Reinigen Sie das Innere der Kanne ausschließlich mit einer weichen Bürste und spülen Sie mit klarem Wasser.
- Der innere Filterträger ist herausnehmbar (**Abbildungen 10a bis 10b**).
- Tauchen Sie die Kaffeemaschine nicht ins Wasser.
- Der Filterträger (b) ist im Gegensatz zur Thermoskanne (f) und dem schwenkbaren Filterträger (d) spülmaschinenfest.

Der Verschluss der Kanne muss regelmäßig gereinigt (Abb.13a) und anschließend mit klarem Wasser gespült (Abb.13b) werden.

# ENTKALKEN

- Entkalken Sie Ihre Kaffeemaschine jeweils nach 40 Durchlaufzyklen.

Verwenden Sie dazu:

- entweder ein Päckchen Entkalker, den Sie mit 2 großen Tassen Wasser verdünnen,
- oder 2 große Tassen weißen Essig.
  - Gießen Sie die kalte Entkalkerlösung in den Wasserbehälter, geben Sie einen Papierfilter oder den Dauerfilter in den Filterhalter und setzen Sie die Kanne samt Verschluss in die Kaffeemaschine ein.Schalten Sie die Kaffeemaschine ein.

- Nachdem die Hälfte der Entkalkerlösung durchgelaufen ist, schalten Sie das Gerät ab und lassen Sie es 1 Stunde ruhen. Schalten Sie die Kaffeemaschine wieder ein und lassen Sie den Rest der Lösung durchlaufen.
- Führen Sie nach einem Entkalkungsvorgang 2 bis 3 Durchläufe mit Wasser durch. Die Garantie gilt nicht bei einer Verkalkung der Kaffeemaschine.

# THERMOSKANNE VON ROWENTA

## • **Warm halten:**

Wärmen Sie die Kanne einige Minuten mit heißem Wasser vor, dann leeren Sie sie.

Ihre Isotherm-Kanne hält Ihr Getränk 4 Stunden lang warm.

Verwenden Sie sie nicht für Suppen oder salzhaltige Zubereitungen.

## • **Kühl halten:**

Kühlen Sie die Kanne mit kaltem Wasser vor, dann leeren Sie sie, bevor Sie ein kaltes Getränk zubereiten.

# EVENTUELLE STÖRUNGEN UND MÖGLICHE LÖSUNGEN

Fragen	Mögliche Gründe	Antworten
- Die Betriebsleuchte erlischt nicht sofort nach Ende des Brühvorgangs.	- Bei normalem Betrieb der Kaffeemaschine erlischt die Leuchte einige Minuten nach Ende des Brühvorgangs.	- Warten Sie nach Ende des Brühvorgangs einige Minuten, bis die Leuchte erlischt, oder drücken Sie fest auf den Leuchtschalter, um Ihre Kaffeemaschine auszuschalten.
- Die Betriebs-LED leuchtet nicht auf.	- Das Stromkabel ist nicht richtig angeschlossen.  - Der Knopf wurde nicht richtig betätigt.	- Stecken Sie den Stecker ordnungsgemäß in die Steckdose.  - Drücken Sie fest auf den Leuchtschalter.
- Das Wasser läuft nicht zur Gänze durch. - Das Gerät ist lauter als normal. - Die Betriebs-LED erlischt während des Wasserdurchlaufes.	- Die Kaffeemaschine ist verkalkt.	- Entkalken Sie die Kaffeemaschine.
- Der Kaffee läuft nicht in die Kanne ab, aber die Kaffeemaschine funktioniert.	- Der Verschluss der Kanne fehlt. - Der Verschluss der Kanne oder der Auslauf des Filterhalters ist verstopft.	- Setzen Sie den Verschluss auf. - Reinigen Sie den Verschluss oder den Auslauf des Filterhalters gut mit Seifenwasser (Abb. 9 bis 13).
- Es fließt kein Kaffee von der Kanne in die Tasse.	- Der Hebel wird zu wenig niedergedrückt (Edelstahlkanne). - Der Verschluss ist zu wenig aufgeschraubt (Kunststoffkanne). - Die heiße Luft komprimiert den Verschluss.	- Drücken Sie bis zum Anschlag nieder (Edelstahlkanne). - Überprüfen Sie die Position der Markierung. - Drücken Sie auf die Wölbung des Verschlusses, um den Druck entweichen zu lassen.

Änderungen vorbehalten

## ENTSORGUNG VON ELEKTRONISCHEN UND ELEKTRISCHEN GERÄTEN

**Denken Sie an den Schutz der Umwelt!**



**i** Ihr Gerät enthält wertvolle Rohstoffe, die wieder verwertet werden können.

**➔** Geben Sie Ihr Gerät deshalb bitte bei einer Sammelstelle Ihrer Stadt oder Gemeinde ab.

## BESCHRIJVING

- |  |  |
|--|--|
| <p><b>a</b> Deksel van het waterreservoir</p> <p><b>b</b> Uitneembare filterhouder met anti-lekstelsysteem</p> <p><b>c</b> Maatlepel</p> <p><b>d</b> Draaiend onderdeel</p> <p><b>e</b> Deksel van de thermos <i>(afhankelijk van het model)</i></p> | <p><b>f</b> Thermoskan <i>(afhankelijk van het model)</i></p> <p><b>g</b> Aan/Uit-schakelaar</p> <p><b>h</b> Waterpeilindicator</p> <p><b>i</b> Waterreservoir</p> |
|--|--|

## VEILIGHEIDSVOORSCHRIFTEN

- Controleer of de netspanning overeenkomt met hetgeen wordt vermeld op het typeplaatje van het apparaat.
- Let er altijd op dat u de kan goed in het apparaat plaatst om te verhinderen dat de koffie overloopt.
- Dit apparaat is niet bedoeld om zonder hulp of toezicht te worden gebruikt door kinderen of andere personen indien hun fysieke, zintuiglijke of mentale vermogen hen niet in staat stelt dit apparaat op een veilige wijze te gebruiken, noch door personen zonder kennis of ervaring, tenzij zij van tevoren instructies betreffende het gebruik van dit apparaat hebben ontvangen van een verantwoordelijke persoon.
- Er moet toezicht zijn op kinderen zodat zij niet met het apparaat kunnen spelen.
- Gebruik huishoudelijke apparatuur niet als het netsnoer van het apparaat zichtbaar beschadigd is, of als het apparaat gevallen is of lekt. Stuur in zo'n geval het koffiezetapparaat naar een erkend servicecentrum van Rowenta (zie de bijgevoegde lijst van adressen).
- Zorg ervoor dat het netsnoer niet over hoeken, scherpe randen of hete voorwerpen komt te liggen of hangen.
- Gebruik de snoeropbergruimte.
- Haal de stekker uit het stopcontact wanneer er zich tijdens het koffiezetten een storing voordoet, telkens wanneer u het apparaat een schoonmaak of onderhoudsbeurt geeft en na elk gebruik.
- Vul het waterreservoir nooit met heet water of andere vloeistoffen.
- Open het zwenkfilter nooit tijdens de uitstroom van de koffie.
- Plaats of gebruik het apparaat of de warmhoudkan nooit op hete oppervlakken. De warmhoudkan niet in de magnetron zetten.
- Dompel het apparaat of de kan nooit onder in water.
- Reparaties mogen uitsluitend door vakkundig personeel worden uitgevoerd. Het is gevaarlijk om zelf te proberen om het apparaat te repareren.
- Indien het snoer is beschadigd dient het door de fabrikant, de klantenservice of een gelijkwaardig gekwalificeerde persoon te worden vervangen om zo elke kans op gevaar te vermijden.
- Bij ondoelmatig of verkeerd gebruik kan bij schade geen aansprakelijkheid worden aanvaard.

- Zorg ervoor dat het apparaat aan het einde van zijn levensduur op milieuvriendelijke wijze wordt afgevoerd.
- Roestvrijstalen kan: gebruik de kan niet voor het bewaren van zouthoudende bereidingen. Gebruik de kan alleen voor koffie of thee.
- Voor uw veiligheid voldoet dit apparaat aan de toepasselijke normen en voorschriften:
  - laagspanningsrichtlijn
  - elektromagnetische compatibiliteit
  - milieu
  - materialen in contact met voedingsmiddelen.
- Dit apparaat is uitsluitend bestemd voor huishoudelijk gebruik binnenshuis. Het apparaat is niet bedoeld om in de volgende gevallen te worden gebruikt en een dergelijk gebruik wordt niet gedekt door de garantie.
  - in personeelskeukens, winkels, kantoren en andere professionele omgevingen.
  - op boerderijen.
  - door gasten in hotels, motels of andere verblijfsvormen.
  - in omgevingen zoals bed and breakfasts.

## VOOR HET EERSTE GEBRUIK

- Doe een filterzakje in de filterhouder.
- Laat het koffiezetapparaat twee keer alleen met water werken. Tussen de twee keer doorloopcycli ongeveer 5 minuten wachten.
- De thermoskannen van Rowenta zijn voor alle modellen verkrijgbaar bij de after-sales service.

## KOFFIE ZETTEN

Volg afbeelding 1 tot 6.

Uw koffiezetapparaat is uitgerust met een automatische uitschakelfunctie. Het koffiezetapparaat wordt aan het einde van de cyclus na enkele minuten uitgeschakeld (dat wil zeggen enkele minuten nadat er geen water meer in het reservoir zit). Bij deze automatische stilstand gaat het controlelampje uit.

Uw Rowenta-koffiezetapparaat is zó ontworpen dat u deze zo nodig

midden in een cyclus kunt stopzetten. Indien u het apparaat midden in een cyclus wilt stopzetten, druk dan stevig op de schakelaar.

### • De koffie inschenken:

- voor modellen met een kunststof kan, de deksel van de kan met een halve draai openen (**afbeelding 7**).
- voor modellen met een roestvrijstalen kan, de hendel indrukken om in te schenken en loslaten om te stoppen (**afbeelding 8**).



## REINIGING EN ONDERHOUD

### Waarschuwing!

Plaats geen harde voorwerpen, zoals metalen of aardewerk thee-eieren in de kan; deze kunnen de binnenkant beschadigen.

- Haal de stekker uit het stopcontact en laat het koffiezetapparaat afkoelen.

Volg afbeelding 9 tot 12.

### Tip voor het reinigen van de kan.

Giet een liter water in de kan. Voeg wat vaatwasmiddel toe (poeder of tablet) en laat dit minstens 2 uur inwerken. Giet de kan leeg en spoel hem grondig af.

- Maak de buitenkant van het koffiezetapparaat schoon met een zacht, vochtig doekje.
- Maak de binnenkant van de kan alleen schoon met een zachte afwasborstel en spoel hem uit met schoon water.
- U kunt de filterhouder verwijderen (afbeeldingen 10a en 10b).
- Dompel het koffiezetapparaat nooit onder in water.
- De filterhouder (b) mag in de vaatwasser gereinigd worden, de thermoskan (f) en de draaibare filterhouder (d) niet.

Reinig het deksel van de kan regelmatig (fig. 13a) en spoel hem daarna af met schoon water (fig. 13b).

## ONTKALKEN

- Ontkalk uw koffiezetapparaat na 40 keer koffie gezet te hebben. U kunt hiervoor gebruiken:
    - ofwel een zakje ontkalkingsmiddel, verdund met 2 grote glazen water.
    - ofwel 2 grote glazen schoonmaakzijn.
      - giet de koude ontkalkingsoplossing in het waterreservoir, plaats een papieren filterzakje of het permanent filter in de filterhouder en zet de kan met het deksel erop in het apparaat.
- Zet het koffiezetapparaat aan.
- zet het koffiezetapparaat uit

zodra de helft van de oplossing door het apparaat is gelopen en laat het een uur inwerken. Zet het koffiezetapparaat weer aan en laat de rest van de oplossing doorlopen.

- na het ontkalken dient u minstens 2 of 3 keer schoon water door het apparaat te laten lopen om het schoon te spoelen.

Op koffiezetapparaten met een buitensporige hoeveelheid kalk kan geen garantie worden verleend.

## ROWENTA WARMHOUDKAN

- **Warm houden**  
De kan op temperatuur brengen door enkele minuten met warm water te spoelen.  
Uw thermoskan houdt uw koffie warm gedurende 4 uur.

Gebruik de kan niet voor soep of zouthoudende bereidingen.

- **Koud houden**  
De kan met koud water vullen en leeggieten voordat u er een koude drank in giet.

# MOGELIJKE STORINGEN EN HET VERHELPEN ERVAN

Vragen	Mogelijke oorzaken	Antwoorden
<ul style="list-style-type: none"><li>- Het startlampje gaat niet meteen uit na het einde van de cyclus.</li></ul>	<ul style="list-style-type: none"><li>- Dit is de normale werking van het koffiezetapparaat. Het lampje gaat na aan het einde van de cyclus na enkele minuten uit.</li></ul>	<ul style="list-style-type: none"><li>- Wacht enkele minuten na het einde van de cyclus totdat het controlelampje uitgaat of druk stevig op de schakelaar om uw koffiezetapparaat te stoppen.</li></ul>
<ul style="list-style-type: none"><li>- Het lampje brandt niet.</li></ul>	<ul style="list-style-type: none"><li>- De stekker is niet goed aangesloten.</li><li>- De knop is niet goed in werking gezet.</li></ul>	<ul style="list-style-type: none"><li>- De stekker goed aansluiten.</li><li>- Druk stevig op de schakelaar.</li></ul>
<ul style="list-style-type: none"><li>- Het water loopt niet helemaal door.</li><li>- Het apparaat maakt meer lawaai.</li><li>- Het aan/uit-lampje gaat uit wanneer het water door het apparaat loopt.</li></ul>	<ul style="list-style-type: none"><li>- Het apparaat is verkalkt.</li></ul>	<ul style="list-style-type: none"><li>- Het apparaat ontkalken.</li></ul>
<ul style="list-style-type: none"><li>- De koffie loopt niet in de kan, maar het koffieapparaat werkt wel.</li></ul>	<ul style="list-style-type: none"><li>- De dop van de warmhoudkan is niet geplaatst.</li><li>- De dop van de warmhoudkan zit verstopt of de uitgang van de filterhouder zit verstopt.</li></ul>	<ul style="list-style-type: none"><li>- Doe de dop op de kan.</li><li>- Reinig het deksel grondig met een sopje of met de uitgang van de filterhouder (fig. 9 tot 13).</li></ul>
<ul style="list-style-type: none"><li>- De koffie loopt niet vanuit de kan in het kopje.</li></ul>	<ul style="list-style-type: none"><li>- De hendel is niet voldoende ingedrukt (roestvrijstalen kan).</li><li>- Het deksel is niet voldoende opengedraaid (kunststof kan).</li><li>- Warme lucht perst de dop samen.</li></ul>	<ul style="list-style-type: none"><li>- Volledig indrukken (roestvrijstalen kan).</li><li>- Controleer de positie van de hendel.</li><li>- Druk bovenop de dop om de druk te doen afnemen.</li></ul>

*Wijzigingen voorbehouden.*

## ELEKTRISCHE OF ELEKTRONISCHE PRODUCTEN AAN HET EINDE VAN DE LEVENSDUUR

**Wees zuinig op het milieu!**



**i** Uw apparaat bevat veel materialen die geschikt zijn voor hergebruik of recycling.



Breng het apparaat naar de plaatselijke milieustraat of erkend servicecentrum zodat het op juiste wijze kan worden afgedankt.

## DESCRIPCIÓN DEL APARATO

- |          |  |          |                                   |
|----------|--|----------|-----------------------------------|
| <b>a</b> | Tapa del depósito de agua                          | <b>f</b> | Termo ( <i>según modelo</i> )     |
| <b>b</b> | Soporte del filtro extraíble con sistema antigoteo | <b>g</b> | Interruptor luminoso de encendido |
| <b>c</b> | Cuchara dosificadora                               | <b>h</b> | Indicador del nivel de agua       |
| <b>d</b> | Soporte pivotante                                  | <b>i</b> | Depósito de agua                  |
| <b>e</b> | Tapa del termo ( <i>según modelo</i> )             |          |                                   |

## INSTRUCCIONES DE SEGURIDAD

- Compruebe que la tensión de la red se corresponde con la indicada en la placa del aparato.
- Coloque correctamente la jarra en el aparato (riesgo de desbordamiento).
- Este aparato no está diseñado para ser utilizado por personas (incluyendo niños) con alguna discapacidad física, sensorial o mental, o falta de experiencia y conocimientos, a no ser que sean supervisadas o la persona responsable de su seguridad les haya proporcionado instrucciones sobre el funcionamiento del aparato.
- Conviene vigilar a los niños para asegurarse de que no juegan con el aparato.
- El electrodoméstico no debe utilizarse si el cable o el aparato presentan algún deterioro visible, si el aparato se ha caído o tiene alguna fuga. En ese caso, lleve la cafetera a un centro de servicio oficial Rowenta (consulte la lista adjunta de direcciones).
- No coloque ni deje colgando el cable en ángulos, aristas u objetos calientes. Utilice el habitáculo del cable.
- El aparato deberá desenchufarse: en caso de anomalía durante el filtrado, antes de cada limpieza o tarea de mantenimiento y después de usarlo.
- No vierta agua caliente ni otros líquidos en el depósito de agua.
- Nunca abra el soporte del filtro durante el paso del café.
- No coloque ni utilice el aparato o la jarra termo sobre superficies calientes. No introduzca la jarra en el horno microondas.
- No sumerja el aparato ni la jarra.
- Confíe la reparación de los electrodomésticos únicamente a personal especializado. Reparar un aparato por cuenta propia puede conllevar un peligro para el usuario.
- En caso de que el cable de alimentación esté dañado, éste deberá ser cambiado por el fabricante, por su servicio postventa o por una persona con una cualificación similar con el fin de evitar cualquier peligro.
- Rowenta no se responsabiliza del deterioro eventual del aparato como consecuencia de un uso indebido o no conforme a las instrucciones.

- Para prolongar la vida del aparato, es aconsejable vaciarlo adecuadamente.
  - Jarra inoxidable: no la utilice como recipiente para líquidos salados. Úsela exclusivamente para café o té.
  - Por su propia seguridad, este aparato cumple con todas las normas y reglamentos aplicables:
    - Directiva relativa a bajo voltaje
    - Compatibilidad electromagnética
    - Medio Ambiente
    - Materiales en contacto con alimentos.
  - Su aparato está diseñado únicamente para uso doméstico en interiores.
- No fue diseñado para ser utilizado en los siguientes casos, que no están cubiertos por la garantía:
- En las cocinas para el personal de tiendas, oficinas y otros entornos profesionales.
  - En granjas.
  - Por parte de clientes de hoteles, moteles y otros espacios residenciales.
  - En espacios similares a habitaciones de hoteles.

## ANTES DEL PRIMER USO

- Introduzca un filtro de papel.
- Utilice la cafetera dos veces añadiendo solamente agua. Espere aproximadamente 5 minutos entre los 2 usos.
- En el servicio de postventa encontrará recambios para todos los modelos de termos Rowenta.

## PREPARACIÓN DEL CAFÉ

Siga las ilustraciones 1 - 6

Su cafetera está equipada con la función de paro automático. La parada automática se produce transcurridos algunos minutos después del fin del ciclo (es decir, algunos instantes después de que se acabe el agua en el depósito). Durante esta parada automática, el piloto luminoso parpadea. Si resulta necesario, la cafetera Rowenta ha sido concebida para que

el proceso pueda detenerse durante el ciclo. Si desea detener el proceso durante el ciclo, pulse firmemente el interruptor luminoso.

- **Para servir el café:**
  - En los modelos equipados con jarra de plástico, afloje media vuelta el tapón de la jarra (**ilustración 7**).
  - En los modelos equipados con jarra inoxidable, presione o suelte la palanca para servir o cerrar el paso del café (**ilustración 8**).

## LIMPIEZA Y MANTENIMIENTO

### ¡Atención!

No utilice objetos duros ni filtros de té metálicos o cerámicos, ya que pueden deteriorar el interior de la jarra.

- Desconecte la cafetera y déjela enfriar.

Siga las ilustraciones 9 - 12.

### Consejo para limpiar la jarra:

Introduzca un litro de agua en la jarra. Añada producto lavavajillas (en polvo o pastilla) y déjelo actuar durante un mínimo de 2 horas. Vacíela y aclárela con abundante agua.

- La cafetera puede limpiarse con un paño suave y húmedo.
- Limpie el interior de la jarra únicamente con un cepillo suave y aclare con agua.
- El soporte para filtro interior es extraíble (**ilustraciones 10a y 10b**).
- No sumerja la cafetera.
- El soporte para filtro (b) puede lavarse al lavavajillas, a diferencia del termo (f) y del soporte para filtros pivotante (d).

Limpie con frecuencia el tapón de la jarra (fig.13a) y aclárelo con agua (fig.13b).

## DESCALCIFICACIÓN

- Desincrustar la cafetera cada 40 ciclos.

Puede utilizar.

- un sobrecito de desincrustante diluido en 2 grandes tazas de agua.
- 2 grandes tazas de vinagre de alcohol blanco.
  - Vierta la solución descalcificante fría en el depósito, coloque un filtro de papel o el filtro permanente en el soporte del filtro e introduzca la jarra con el tapón en la cafetera.

Ponga en funcionamiento la cafetera.

- Apague el aparato a mitad del ciclo y déjelo reposar durante 1 hora. Vuelva a poner en funcionamiento la cafetera y deje pasar el resto de la solución.
- Después de descalcificar el aparato, debe realizar 2 ó 3 aclarados con agua.

La garantía no cubre la calcificación de la cafetera.

# JARRA TERMOAISLANTE ROWENTA

## • **Conservación del calor:**

Temple la jarra previamente durante unos minutos con agua caliente y vacíela.

El recipiente isotérmico mantiene la bebida caliente durante 4 horas.

No la utilice para sopas o líquidos salados.

## • **Conservación del frío:**

Enfríe la jarra con agua fría y vacíela antes de verter una bebida fría.

## POSIBLES AVERÍAS Y SOLUCIONES

Preguntas	Causas probables	Respuestas
- El piloto de puesta en marcha no se apaga justo después de finalizado el ciclo del café.	- Funcionamiento normal de la cafetera, el piloto se apagará transcurridos unos instantes después del final del ciclo del café.	- Una vez finalizado el ciclo del café, espere unos instantes a que el piloto se apague o pulse firmemente el interruptor luminoso para apagar la cafetera.
- La luz de puesta en funcionamiento no se enciende.	- El cable no está conectado correctamente - El botón no ha sido accionado correctamente.	- Conecte el enchufe correctamente. - Pulse firmemente el interruptor luminoso.
- El agua no fluye al máximo. - Aumento de ruido. - La luz de puesta en funcionamiento se apaga durante el paso del agua.	- La cafetera tiene cal.	- Descalcifique la cafetera.
- El café no fluye en la jarra pero la cafetera funciona.	- Olvido del tapón del termo. - Obstrucción del tapón de la jarra o de la salida del soporte del filtro.	- Coloque el tapón. - Lave el tapón o la salida del soporte del filtro con agua jabonosa (fig. 9 - 13).
- El café no sale de la jarra.	- Presión insuficiente sobre la palanca (jarra inoxidable). - La tapa no está correctamente aflojada (jarra de plástico). - El aire caliente comprime el tapón.	- Presione al máximo (jarra inoxidable). - Compruebe la posición de referencia - Presione la parte abombada del tapón para que baje la presión.

*Reservado el derecho de modificación*

# PRODUCTOS ELÉCTRICOS O ELECTRÓNICOS AL FINAL DE SU VIDA

**¡Piense en el medioambiente!**



Su aparato contiene numerosos materiales recuperables o reciclables.



Lleve el aparato a un centro de reciclaje de residuos (punto limpio) o a un centro de servicio oficial.



## DESCRIÇÃO DO APARELHO

- |          |   |          |  |
|----------|---|----------|--|
| <b>a</b> | Tampa do reservatório de água                         | <b>f</b> | Jarro isotérmico ( <i>consoante modelo</i> )   |
| <b>b</b> | Porta-filtro amovível com sistema anti-gota           | <b>g</b> | Botão luminoso para colocação em funcionamento |
| <b>c</b> | Colher doseadora                                      | <b>h</b> | Indicador do nível da água                     |
| <b>d</b> | Porta filtro rotativo                                 | <b>i</b> | Reservatório de água                           |
| <b>e</b> | Tampa do jarro isotérmico ( <i>consoante modelo</i> ) |          |  |

## INSTRUÇÕES DE SEGURANÇA

- Verifique se a tensão da rede eléctrica corresponde à indicada na placa do aparelho.
- Coloque sempre o jarro correctamente no aparelho (risco de transbordar).
- Este aparelho não foi concebido para ser utilizado por pessoas (incluindo crianças) cujas capacidades físicas, sensoriais ou mentais se encontram reduzidas, ou por pessoas com falta de experiência ou conhecimento, a não ser que tenham sido devidamente acompanhadas e instruídas sobre a correcta utilização do aparelho, pela pessoa responsável pela sua segurança.
- É importante vigiar as crianças por forma a garantir que as mesmas não brinquem com o aparelho.
- Os electrodomésticos não devem ser utilizados se o cabo ou o aparelho apresentar danos visíveis, se o aparelho tiver caído ao chão ou tiver fugas. Nesse caso, envie a máquina de café para um Serviço de Assistência Técnica autorizado Rowenta (consulte a lista de endereços incluída).
- Não pouse nem deixe o cabo pendurado sobre cantos, arestas ou objectos quentes. Utilize o compartimento de arrumação do cabo.
- O aparelho deve ser desligado: em caso de anomalia durante a filtragem do café, antes de cada limpeza ou manutenção, após cada utilização.
- Não deite água quente ou outros líquidos no reservatório de água.
- Durante a extracção do café, nunca abra o porta-filtro.
- Nunca coloque nem utilize o aparelho nem o jarro térmico sobre superfícies quentes. Nunca coloque o jarro num micro-ondas.
- Não mergulhe o aparelho nem o jarro em líquidos.
- As reparações dos electrodomésticos devem ser sempre realizadas por técnicos especializados. A tentativa de reparar um aparelho por si mesmo pode constituir um risco para o utilizador.
- Um cabo com defeito deve ser substituído exclusivamente num Serviço de Assistência Técnica autorizado Rowenta para evitar qualquer risco.
- A Rowenta não pode ser responsabilizada por eventuais reparações do aparelho devido a uma utilização inadequada ou não conforme às instruções de utilização.
- No final de vida do aparelho, este deve ser eliminado de forma adequada.

- Jarro inox: não utilize para colocar preparações salgadas. Utilize apenas para colocar café ou chá.
- Para sua segurança, este aparelho cumpre as normas e regulamentações aplicáveis:
  - Directiva sobre baixa tensão
  - Compatibilidade electromagnética
  - Ambiente
  - Materiais em contacto com os alimentos.
- O aparelho destina-se exclusivamente a uma utilização doméstica e dentro de casa.

Não foi concebido para ser utilizado nos seguintes casos, que não são abrangidos pela garantia:

- Zonas de cozinhas reservadas aos funcionários nas lojas, escritórios e outros espaços profissionais;
- Quintas;
- Por clientes de hotéis, motéis e outros espaços de natureza residencial;
- Espaços do tipo quarto de hóspedes.

## ANTES DA PRIMEIRA UTILIZAÇÃO

- Coloque um filtro de papel.
- Coloque a cafeteira de filtro em funcionamento duas vezes, adicionando apenas água. Aguarde cerca de 5 minutos entre as 2 passagens.

- No Serviço de Assistência Técnica autorizado Rowenta encontram-se disponíveis jarros isotérmicos Rowenta para substituição.

## PREPARAÇÃO DO CAFÉ

Siga as ilustrações 1 a 6.

A sua cafeteira está equipada com paragem automática. A paragem automática ocorre após o final do ciclo (isto é, alguns minutos após deixar de existir água no reservatório). Aquando dessa paragem automática, o indicador luminoso apaga-se.

A sua cafeteira Rowenta foi concebida para que possa desligá-la durante o

ciclo, em caso de necessidade. Se pretender desligá-la durante o ciclo, pressione firmemente o interruptor luminoso.

### • Para deitar o café:

- Nos modelos com jarra de plástico, rode meia volta a tampa da jarra (**ilustração 7**).
- Nos modelos com jarra inox, prima ou solte a alavanca para servir ou parar o café (**ilustração 8**).

# LIMPEZA E MANUTENÇÃO

## Atenção!

Nunca utilize objectos rígidos, como um infusor de chá metálico ou cerâmico, pois podem danificar o interior do jarro.

- Desligue e deixe arrefecer a cafeteira de filtro.

Siga as ilustrações 9 a 12

## Dica para limpar o jarro:

Coloque um litro de água na jarra. Adicione detergente para a loiça (em pó ou pastilha) e deixe actuar, no mínimo, durante 2 horas. Esvazie e enxagúe com água abundante.

- A cafeteira de filtro pode ser limpa com um pano suave húmido.
- O interior do jarro deve ser limpo apenas com uma escova macia e enxaguado com água limpa.
- O porta-filtro interno é amovível (imagens 10a e 10b).
- Não mergulhe a cafeteira de filtro em líquidos.
- O porta-filtro (b) pode ir à máquina de lavar loiça, ao contrário do jarro térmico (f) e do porta-filtro rotativo (d).

Limpe regularmente a tampa do jarro (fig. 13a) e, depois, enxagúe-a em água limpa (fig. 13b).

# DESCALCIFICAÇÃO

- Proceda à descalcificação do seu aparelho a cada 40 ciclos. Pode utilizar:
  - uma saqueta do produto de descalcificação diluído em 2 grandes chávenas de água.
  - ou 2 grandes chávenas de vinagre de álcool branco.
- Deite a solução de descalcificação no reservatório, coloque um filtro de papel ou o filtro permanente no porta-filtro e coloque a jarra com a tampa na cafeteira de filtro.

Coloque a cafeteira de filtro em

funcionamento.

- Pare o aparelho a meio da passagem e deixe repousar durante 1 hora. Volte a colocar a cafeteira de filtro em funcionamento e deixe passar o resto da solução.
- Após a descalcificação, faça obrigatoriamente 2 ou 3 passagens só com água.

A garantia não abrange as cafeteiras de filtro que não funcionam ou funcionam mal devido à ausência de descalcificação.

# JARRO ISOTÉRMICO ROWENTA

## • **Função manter quente:**

Aqueça previamente o jarro durante alguns minutos com água quente e esvazie-o.

O boião isotérmico mantém a sua bebida quente durante 4 horas.

Não o utilize para colocar sopas ou preparações salgadas.

## • **Manutenção a frio:**

Arrefeça o jarro com água fria e esvazie-o antes de o encher com uma bebida fria.

## EVENTUAIS AVARIAS E SOLUÇÕES

Questões	Causas possíveis	Respostas
- O indicador de colocação em funcionamento não se desliga logo após o final do ciclo de café.	- Em caso de funcionamento normal da cafeteira, o indicador desliga-se alguns minutos após o final do ciclo de café.	- Aguarde alguns minutos após o final do ciclo de café para que o indicador se desligue ou pressione firmemente o interruptor luminoso para parar a sua cafeteira.
- O botão de colocação em funcionamento não se acende.	- O cabo não está bem ligado. - O botão não foi accionado correctamente.	- Ligue a ficha de forma adequada. - Pressione firmemente o interruptor luminoso.
- A água não escorre completamente. - Ruído estranho. - O botão de colocação em funcionamento apaga-se durante a passagem da água.	- Cafeteira de filtro com calcário.	- Proceda à descalcificação da cafeteira de filtro.
- O café não escorre no jarro, mas a cafeteira de filtro funciona.	- Ausência da tampa do jarro térmico. - A tampa do jarro está obstruída ou a saída do porta-filtro está obstruída.	- Coloque a tampa. - Limpe bem a tampa com água e detergente para a loiça ou a saída do porta-filtro (fig. 9 a 13).
- O café não escorre do jarro para a chávena.	- Não carregou na alavanca com força suficiente (jarro inox). - A tampa não está suficientemente apertada (jarro de plástico). - O ar quente está a comprimir a tampa.	- Carregue até ao fim (jarro inox). - Verifique a posição da marca. - Carregue na parte de cima da tampa para reduzir a pressão.

# PRODUTOS ELÉCTRICOS OU ELECTRÓNICOS EM FIM DE VIDA

**Protecção do ambiente em primeiro lugar!**



**i** O seu aparelho contém materiais que podem ser recuperados ou reciclados.

**➔** Entregue-o num ponto de recolha para possibilitar o seu tratamento.

## DESCRIZIONE DELL'APPARECCHIO

- |  |   |
|--|---|
| <p><b>a</b> Coperchio del serbatoio dell'acqua</p> <p><b>b</b> Porta-filtro rimovibile con sistema anti-goccia</p> <p><b>c</b> Dosatore</p> <p><b>d</b> Cassetta girevole</p> <p><b>e</b> Coperchio del contenitore isoter-mico <i>(a seconda del modello)</i></p> | <p><b>f</b> Contenitore isoter-mico <i>(a seconda del modello)</i></p> <p><b>g</b> Interruttore luminoso di accensione</p> <p><b>h</b> Indicatore del livello dell'acqua</p> <p><b>i</b> Serbatoio dell'acqua</p> |
|--|---|

## NORME DI SICUREZZA

- Verificare che la tensione di rete corrisponda a quella indicata sulla placca di identificazione dell'apparecchio.
- Posizionare correttamente la caraffa sull'apparecchio (rischio di traboccamento).
- Questo apparecchio non è destinato all'uso da parte di persone (bambini inclusi) le cui abilità fisiche, sensoriali o mentali risultino ridotte o che siano prive dell'esperienza e delle conoscenze necessarie, fatto salvo il caso in cui una persona responsabile della loro sicurezza provveda alla loro sorveglianza o le abbia precedentemente istruite sulle modalità d'uso dell'apparecchio.
- Sorvegliare i bambini per evitare che giochino con l'apparecchio.
- Non utilizzare mai un elettrodomestico se il cavo o l'apparecchio presentano danni visibili, se l'apparecchio è caduto o perde acqua. In questi casi, portare la caffettiera in un centro assistenza autorizzato Rowenta (vedere elenco indirizzi allegato).
- Non appoggiare o lasciare pendere il cavo su angoli, spigoli o oggetti caldi. Utilizzare il vano del cavo.
- L'apparecchio deve essere scollegato dalla corrente in caso di anomalie durante l'erogazione, prima di ogni operazione di pulizia/manutenzione e dopo ogni utilizzo.
- Non versare acqua calda o altri liquidi nel serbatoio dell'acqua.
- Non aprire il porta-filtro durante l'erogazione del caffè.
- Non appoggiare o utilizzare l'apparecchio o la caraffa termica su superfici calde. Non mettere la caraffa nel forno a microonde.
- Non immergere l'apparecchio o la caraffa.
- Le riparazioni degli elettrodomestici devono essere effettuate esclusivamente da tecnici qualificati. Riparare da soli un elettrodomestico può costituire un pericolo per l'utente.
- Se il cavo di alimentazione è danneggiato, deve essere sostituito dal costruttore, tramite l'assistenza post-vendita o una persona qualificata, al fine di evitare qualsiasi pericolo.
- Eventuali danni all'apparecchio,

dovuti all'utilizzo inappropriato o non conforme alle istruzioni d'uso, non vincoleranno Rowenta ad alcuna responsabilità.

- Al termine della durata utile dell'apparecchio, sarà necessario smaltirlo in maniera appropriata.
- Caraffa in acciaio inox: non utilizzare per conservare preparati salati. Utilizzare solo per caffè o tè.
- Al fine di garantire la sicurezza, l'apparecchio è conforme alle norme e ai regolamenti vigenti:
  - direttiva sulla bassa tensione
  - compatibilità elettromagnetica

- ambiente

- materiali a contatto con gli alimenti.

- Questa macchina è stata progettata per il solo uso domestico all'interno dell'abitazione.

La garanzia non copre difetti derivati da uso improprio come i seguenti:

- in angoli cucina riservati al personale di punti vendita, uffici e altri ambienti professionali;
- nelle fattorie/agriturismo;
- da parte dei clienti di alberghi, motel e altre strutture a carattere residenziale;
- in ambienti di tipo B&B.

## AL PRIMO UTILIZZO

- Inserire un filtro di carta.
- Far funzionare la caffettiera due volte introducendo soltanto dell'acqua. Aspettare circa 5 minuti tra i 2 cicli.

- Presso il servizio di assistenza post-vendita sono disponibili contenitori isotermitici di ricambio per tutti i modelli Rowenta.

## PREPARAZIONE DEL CAFFÈ

Seguire le illustrazioni da 1 a 6.

La caffettiera è dotata di un sistema di arresto automatico. L'arresto automatico avviene alcuni minuti dopo la fine del ciclo (ovvero alcuni minuti dallo svuotamento del serbatoio). Quando si innesca l'arresto automatico, la spia luminosa s'accende.

La caffettiera Rowenta è stata concepita per consentirne l'arresto, all'oc-

correnza, anche durante il ciclo. Se si desidera arrestarla durante il ciclo, premere con decisione sull'interruttore luminoso.

### • Per versare il caffè:

- per i modelli dotati di caraffa in plastica, svitare il tappo della caraffa di mezzo giro (**illustrazione 7**).
- per i modelli dotati di caraffa in acciaio inox, premere o rilasciare la leva per versare o bloccare il caffè (**illustrazione 8**).

## PULIZIA E MANUTENZIONE

### Attenzione!

Non utilizzare oggetti duri, filtri per tè in metallo o ceramica, che rischiano di danneggiare l'interno della caraffa.

- Scollegare l'apparecchio e lasciare raffreddare la caffettiera.

Seguire le illustrazioni da 9 a 12.

### Consigli per pulire la caraffa:

versare un litro d'acqua nella caraffa. Aggiungere del detersivo per lavastoviglie (in polvere o in pastiglie) e lasciare agire per almeno 2 ore. Svuotare e sciacquare abbondantemente.

- La caffettiera può essere pulita con un panno morbido umido.
- Pulire l'interno della caraffa solo con una spugna morbida e sciacquare con acqua pulita.
- Il porta-filtro interno è rimovibile (illustrazioni 10a e 10b).
- Non immergere la caffettiera.
- Il porta-filtro (b) può essere lavato in lavastoviglie, al contrario del contenitore termico (f) e al porta-filtro girevole (d).

Pulire regolarmente il tappo della caraffa (fig.13a), quindi sciacquare con acqua pulita (fig.13b).

## DECALCIFICAZIONE

- L'operazione di decalcificazione deve essere eseguita ogni 40 cicli.

Per far ciò, potete utilizzare:

- una bustina di decalcificante diluito in 2 tazze grandi di acqua,
- o 2 tazze grandi di aceto di
- versare la soluzione di decalcificazione fredda nel serbatoio, inserire un filtro di carta o il filtro permanente nel porta-filtro e posizionare la caraffa con il suo tappo nella caffettiera.

Mettere in funzione la caffettiera.

- arrestare l'apparecchio a metà del ciclo e lasciar riposare per 1 ora. Rimettere in funzione la caffettiera e lasciare fuoriuscire il resto della soluzione.
- dopo la decalcificazione, eseguire obbligatoriamente 2 o 3 risciacqui con acqua.

La garanzia non copre le caffettiere danneggiate dal calcare.



# CARAFFA TERMOISOLANTE ROWENTA

- **Mantenimento al caldo:**  
prima dell'utilizzo, scaldare la caraffa per qualche minuto con acqua calda e poi svuotarla.  
Il contenitore isoteramico conserva la bevanda al caldo per quattro ore.

- Non utilizzare la caraffa per zuppe o preparati salati.
- **Mantenimento al freddo:**  
prima di riempire la caraffa con una bevanda fredda, raffreddarla con acqua fredda e poi svuotarla.

## EVENTUALI PROBLEMI E RELATIVE SOLUZIONI

Domande	Possibile causa	Risposta
- La spia di accensione non si spegne subito dopo la fine del ciclo di preparazione del caffè.	- Funzionamento normale della caffettiera: la spia si spegne alcuni minuti dopo la fine del ciclo di preparazione del caffè.	- Attendere che la spia si spenga qualche minuto dopo la fine del ciclo di preparazione del caffè, oppure premere con decisione l'interruttore luminoso per arrestare la caffettiera.
- La spia d'accensione non si accende.	- Il cavo non è collegato correttamente. - Il pulsante non è stato azionato correttamente.	- Collegare correttamente la spina. - Premere con decisione l'interruttore luminoso.
- L'acqua non scende completamente. - Rumore eccessivo. - La spia d'accensione si spegne durante il passaggio dell'acqua.	- Caffettiera incrostata.	- Decalcificare la caffettiera.
- Il caffè non scende nella caraffa ma la caffettiera funziona.	- Tappo termico non inserito. - Il tappo della caraffa o l'uscita del porta-filtro sono ostruiti.	- Inserire il tappo. - Pulire il tappo o l'uscita del porta-filtro con acqua e detersivo per piatti (fig. da 9 a 13).
- Il caffè non scende dalla caraffa alla tazza.	- Pressione sulla leva insufficiente (caraffa in acciaio inox). - Il coperchio non è sufficientemente svitato (caraffa in plastica). - L'aria calda comprime il tappo.	- Premere a fondo (caraffa in acciaio inox). - Verificare l'orientamento del riferimento - Premere sulla cupola del tappo per eliminare la pressione.

Con riserva di modifica

# PRODOTTI ELETTRONICI O ELETTRICI NON PIU UTILIZZABILI

**Contribuiamo alla salvaguardia dell'ambiente!**



**i** Questo apparecchio è composto da diversi materiali che possono essere smaltiti o riciclati.

**➔** Per il suo smaltimento, depositarlo presso un centro per la raccolta differenziata o, se non disponibile, presso un centro assistenza autorizzato.

## ΠΕΡΙΓΡΑΦΗ ΤΗΣ ΣΥΣΚΕΥΗΣ

- a Καπάκι δοχείου νερού
- b Αποσπώμενη θήκη φίλτρου με σύστημα διακοπής ροής
- c Κουτάλι δοσομέτρησης
- d Στρεφόμενο περικάλυμμα θήκης φίλτρου
- e Καπάκι ισοθερμικής κανάτας (ανάλογα το μοντέλο)
- f Ισοθερμική κανάτα (ανάλογα το μοντέλο)
- g Φωτεινός διακόπτης ένδειξης λειτουργίας
- h Ένδειξη στάθμης νερού
- i Δοχείο νερού

## ΟΔΗΓΙΕΣ ΑΣΦΑΛΕΙΑΣ

- Βεβαιωθείτε ότι η τάση του δικτύου αντιστοιχεί στην τάση που αναγράφεται πάνω στην ετικέτα χαρακτηριστικών της συσκευής.
- Να τοποθετείτε πάντοτε την κανάτα σωστά στη συσκευή (κίνδυνος υπερχειλίσσης).
- Η παρούσα συσκευή δεν προορίζεται για χρήση από άτομα (συμπεριλαμβανομένων των παιδιών) με μειωμένες σωματικές, αισθητήριες ή διανοητικές ικανότητες, ή άτομα με ελλιπή εμπειρία ή γνώση ως προς τη χρήση, εκτός εάν τη χρησιμοποιούν υπό επίτηρηση ή έχουν λάβει οδηγίες σχετικά με τη χρήση της συσκευής από κάποιο άτομο που είναι υπεύθυνο για την ασφάλειά τους.
- Τα παιδιά πρέπει να βρίσκονται υπό επίβλεψη προκειμένου να διασφαλιστεί ότι δεν θα χρησιμοποιήσουν τη συσκευή ως παιχνίδι.
- Μια ηλεκτρική συσκευή οικιακής χρήσης δεν πρέπει να χρησιμοποιείται εάν το καλώδιο ή η ίδια η συσκευή παρουσιάζει εμφανείς φθορές, η συσκευή έχει υποστεί υποστεί πτώση στο έδαφος ή παρουσιάζει διαρροή. Σε τέτοια περίπτωση, προσκομίστε την καφετιέρα με ένα εξουσιοδοτημένο κέντρο σέρβις της Rowenta (δείτε την εσωκλειόμενη λίστα διευθύνσεων).
- Μην τοποθετείτε ή αφήνετε το καλώδιο να κρέμεται πάνω σε γωνίες, αιχμές ή ζεστά αντικείμενα. Χρησιμοποιήστε τον χώρο φύλαξης καλωδίου.
- Πρέπει να αποσυνδέετε τη συσκευή από το ρεύμα: σε περίπτωση δυσλειτουργίας κατά τη διήθηση, πριν από κάθε εργασία καθαρισμού ή συντήρησης, μετά από τη χρήση.
- Μην προσθέτετε ζεστό νερό ή άλλα υγρά μέσα στο δοχείο νερού.
- Κατά τη ροή του καφέ, ποτέ μην ανοίγετε τη θήκη φίλτρου.
- Μην τοποθετείτε ή χρησιμοποιείτε τη συσκευή ή την ισοθερμική κανάτα πάνω σε θερμαινόμενες επιφάνειες. Μην τοποθετείτε την κανάτα στον φούρνο μικροκυμάτων.
- Μη βυθίζετε τη συσκευή ή την κανάτα σε οποιοδήποτε υγρό.
- Οι επισκευές σε ηλεκτρικές συσκευές οικιακής χρήσης πρέπει να εκτελούνται αποκλειστικά και μόνο από εξειδικευμένους τεχνικούς. Η επισκευή μιας συσκευής από τον ίδιο τον χρήστη μπορεί να συνιστά κίνδυνο για αυτόν.
- Εάν το καλώδιο ρεύματος έχει φθαρεί, πρέπει να αντικατασταθεί από την κατασκευάστρια εταιρεία, το

- εξουσιοδοτημένο κέντρο εξυπηρέτησης μετά την πώληση της κατασκευάστριας εταιρείας ή έναν εξειδικευμένο τεχνικό για να αποφευχθεί κάθε κίνδυνος ατυχήματος.
- Σε περίπτωση τυχόν φθορών της συσκευής που οφείλονται σε ακατάλληλη χρήση ή μη τήρηση των οδηγιών χρήσης, η Rowenta αποποιείται κάθε ευθύνη.
- Στο τέλος της διάρκειας ζωής της συσκευής, πρέπει να την απορρίψετε με κατάλληλο τρόπο.
- Ανοξείδωτη κανάτα: δεν πρέπει να χρησιμοποιείται για αλμυρά μείγματα. Προορίζεται αποκλειστικά για καφέ ή τσάι.
- Για την ασφάλειά σας, η παρούσα συσκευή συμμορφώνεται με τα εφαρμοστέα πρότυπα και κανονισμούς.

- Οδηγία χαμηλής τάσης
- Ηλεκτρομαγνητική συμβατότητα
- Περιβάλλον
- Υλικά σε επαφή με τροφές.
- Η παρούσα συσκευή προορίζεται αποκλειστικά για οικιακή χρήση στους εσωτερικούς χώρους του σπιτιού. Δεν έχει σχεδιαστεί για χρήση στις ακόλουθες περιπτώσεις, οι οποίες δεν καλύπτονται από την εγγύηση:
  - Σε χώρους κουζίνας που χρησιμοποιούνται από το προσωπικό σε καταστήματα, γραφεία και άλλα επαγγελματικά περιβάλλοντα,
  - Σε αγροκτήματα,
  - Από πελάτες ξενοδοχείων, πανδοχείων και άλλα οικιστικά περιβάλλοντα,
  - Σε μικρά μοτέλ ή πανδοχεία.

## ΠΡΙΝ ΑΠΟ ΤΗΝ ΠΡΩΤΗ ΧΡΗΣΗ

- Τοποθετήστε ένα χάρτινο φίλτρο.
- Θέστε σε λειτουργία την καφετιέρα δύο φορές προσθέτοντας μόνο νερό. Περιμένετε 5 λεπτά περίπου μεταξύ των 2 κύκλων λειτουργίας.
- Οι ισοθερμικές κανάτες Rowenta διατίθενται σαν ανταλλακτικά για όλα τα μοντέλα στα κέντρα εξυπηρέτησης.

## ΠΑΡΑΣΚΕΥΗ ΚΑΦΕ

Ακολουθήστε τις εικόνες 1 έως 6

- Η καφετιέρα σας διαθέτει σύστημα αυτόματης διακοπής λειτουργίας. Η αυτόματη απενεργοποίηση σημειώνεται μερικά λεπτά μετά το τέλος του κύκλου (δηλ. μερικά λεπτά αφότου αδειάσει το δοχείο νερού). Κατά τη διάρκεια της αυτόματης απενεργοποίησης, σβήνει η φωτεινή ένδειξη.
- Η καφετιέρα Rowenta που αγοράσατε σχεδιάστηκε ώστε να μπορείτε να την απενεργοποιήσετε, αν είναι

- απαραίτητο, κατά τη διάρκεια του κύκλου. Αν επιθυμείτε να την απενεργοποιήσετε κατά τη διάρκεια του κύκλου, πατήστε σταθερά το φωτεινή διακόπτη.
- **Για το σερβίρισμα του καφέ:**
  - Για τα μοντέλα που διαθέτουν πλαστική κανάτα, ξεβιδώστε κατά μισή τροφή το πώμα της κανάτας (εικόνα 7).
  - Για τα μοντέλα που διαθέτουν ανοξείδωτη κανάτα, πατήστε ή απελευθερώστε τον μοχλό για να σερβίρετε καφέ ή να διακόψετε τη ροή του (εικόνα 8).

# ΚΑΘΑΡΙΣΜΟΣ ΚΑΙ ΣΥΝΤΗΡΗΣΗ

## Προσοχή

Μη χρησιμοποιείτε σκληρά αντικείμενα, μεταλλικά ή κεραμικά σουρωτήρια-μπάλες τσαγιού, διότι ενδέχεται να προκαλέσουν φθορά στο εσωτερικό της κανάτας.

- Αποσυνδέστε την καφετιέρα από το ρεύμα και αφήστε τη να κρυώσει.

Ακολουθήστε τις εικόνες 9 έως 12.

## Υπόδειξη για τον καθαρισμό της κανάτας:

Προσθέστε ένα λίτρο νερό στην κανάτα. Κατόπιν, προσθέστε απορρυπαντικό πλυντηρίου πιάτων (σκόνη ή ταμπλέτα) και αφήστε το να δράσει για 2 ώρες τουλάχιστον. Αδειάστε και ξεπλύνετε το δοχείο με άφθονο νερό.

- Μπορείτε να καθαρίσετε την καφετιέρα με ένα βρεγμένο μαλακό πανί.
- Καθαρίστε το εσωτερικό της κανάτας αποκλειστικά και μόνο με μια μαλακή βούρτσα και ξεπλύνετε με νερό βρύσης.
- Η εσωτερική θήκη φίλτρου είναι αποσπώμενη (σχ. 10a και 10b).
- Μη βυθίζετε την καφετιέρα σε οποιοδήποτε υγρό.
- Η θήκη φίλτρου (b) μπορεί να πλυθεί στον πλυντήριο πιάτων, σε αντίθεση με την ισοθερμική κανάτα (f) και το στρεφόμενο περικάλυμμα της θήκης φίλτρου (d).

Να καθαρίζετε τακτικά το πώμα της κανάτας (εικ. 13a) και κατόπιν να το ξεπλύνετε με νερό βρύσης (εικ. 13b).

## ΑΦΑΛΑΤΩΣΗ

- Να αφαλατώνετε την καφετιέρα ανά 40 κύκλους.
- Μπορείτε να χρησιμοποιήσετε:
- είτε ένα φακελάκι προϊόντος αφαλάτωσης αραιωμένο σε 2 μεγάλα φλιτζάνια νερό.
  - είτε 2 μεγάλα φλιτζάνια λευκό ξύδι.
- Προσθέστε το κρύο διάλυμα αφαλάτωσης στο δοχείο, τοποθετήστε ένα χάρτινο φίλτρο ή το μόνιμο φίλτρο μέσα στη θήκη φίλτρου και κατόπιν τοποθετήστε την κανάτα

- με το πώμα της στην καφετιέρα. Θέστε την καφετιέρα σε λειτουργία.
- Διακόψτε τη λειτουργία της συσκευής στο μέσο του κύκλου λειτουργίας και αφήστε τη για 1 ώρα. Θέστε εκ νέου την καφετιέρα σε λειτουργία και αφήστε να τρέξει το υπόλοιπο διάλυμα.
  - Μετά από κάθε αφαλάτωση, πρέπει οπωσδήποτε να εκτελέσετε 2 έως 3 ξεπλύματα με νερό.
- Η εγγύηση δεν καλύπτει την αφαλάτωση των καφετιέρων.

## ΙΣΟΘΕΡΜΙΚΗ ΚΑΝΑΤΑ ROWENTA

### • Διατήρηση θερμοκρασίας (ζεστό ρόφημα):

Ζεστώνετε την κανάτα εκ των προτέρων για μερικά λεπτά με ζεστό νερό και κατόπιν αδειάστε την.

Η ισοθερμική κανάτα σας διατηρεί ζεστό το ρόφημά σας για 4 ώρες.

Μη χρησιμοποιείτε την κανάτα για σούπες ή αλμυρά μείγματα..

### • Διατήρηση θερμοκρασίας (κρύο ρόφημα):

Κρυώστε την κανάτα με κρύο νερό και αδειάστε την προτού τη γεμίσετε εκ νέου με ένα κρύο ρόφημα.

## ΑΝΤΙΜΕΤΩΠΙΣΗ ΕΝΔΕΧΟΜΕΝΩΝ ΚΑΙ ΚΟΙΝΩΝ ΒΛΑΒΩΝ

Ερωτήσεις	Πιθανά αίτια	Απαντήσεις
- Η φωτεινή ένδειξη ενεργοποίησης δεν σβήνει αμέσως μετά το τέλος του κύκλου καφέ.	- Η καφετιέρα λειτουργεί φυσιολογικά, η φωτεινή ένδειξη θα σβήσει μερικά λεπτά μετά το τέλος του κύκλου καφέ.	- Περιμένετε μερικά λεπτά μετά το τέλος του κύκλου καφέ για να σβήσει η φωτεινή ένδειξη ή πατήστε σταθερά το φωτεινό διακόπτη για να απενεργοποιήσετε την καφετιέρα σας.
- Η ένδειξη έναρξης λειτουργίας δεν ανάβει.	- Το καλώδιο δεν είναι σωστά συνδεδεμένο στην πρίζα. - Το πλήκτρο δεν πατήθηκε σωστά.	- Συνδέστε το βύσμα σωστά την πρίζα. - Πατήστε σταθερά το φωτεινό διακόπτη.
- Το νερό δεν τρέχει πλήρως. - Αυξημένος θόρυβος. - Η ένδειξη έναρξης λειτουργίας σβήνει κατά τη ροή του καφέ.	- Η καφετιέρα περιέχει άλατα.	- Αφαλατώστε την καφετιέρα.
- Ο καφές δεν τρέχει μέσα στην κανάτα αλλά η καφετιέρα λειτουργεί.	- Δεν έχει τοποθετηθεί το πώμα της ισοθερμικής κανάτας. - Το πώμα της κανάτας ή η έξοδος της θήκης φίλτρου έχει φράξει.	- Τοποθετήστε το πώμα στη θέση του. - Καθαρίστε καλά το πώμα ή την έξοδο της θήκης φίλτρου με νερό και σαπουνάδα (εικ. 9 έως 13).
- Ο καφές δεν τρέχει από την κανάτα στο φλιτζάνι.	- Ο μοχλός δεν έχει πατηθεί επαρκώς (ανοξειδωτη κανάτα). - Το καπάκι δεν έχει ξεβιδωθεί επαρκώς (πλαστική κανάτα). - Ο ζεστός αέρας πιέζει το πώμα.	- Πατήστε τον μοχλό μέχρι το τέρμα (ανοξειδωτη κανάτα). - Επαληθεύστε τη θέση του σημαδιού αναφοράς - Πιέστε τον θόλο του πώματος για να πέσει η πίεση.

Με την επιφύλαξη κάθε τροποποίησης

# ΗΛΕΚΤΡΙΚΑ Η ΗΛΕΚΤΡΟΝΙΚΑ ΠΡΟΪΟΝΤΑ ΣΤΟ ΤΕΛΟΣ ΤΗΣ ΖΩΗΣ ΤΟΥΣ

Συμβάλλουμε στην προστασία του περιβάλλοντος!



Η συσκευή σας περιέχει πολλά αξιοποιήσιμα ή ανακυκλώσιμα υλικά.



Προσκομίστε την παλιά συσκευή σας σε ένα κέντρο διαλογής, το οποίο θα αναλάβει την επεξεργασία της συσκευής.

## AÇIKLAMA

- a Su haznesi kapağı
- b Damlama önleyici sistemli takılıp çıkarılabilir filtre kaidesi
- c Ölçek
- d Döner kaset
- e İzoterm kavanoz kapağı (modele göre)

- f İzoterm kavanoz (modele göre)
- g Işıklı çalıştırma düğmesi
- h Su seviyesi göstergesi
- i Su haznesi

## GÜVENLİK ÖNERİLERİ

- Besleme voltajının cihazın ürün etiketi üzerinde belirtilen voltaja uygun olduğundan emin olun.
- Dökülmesini önlemek için hazneyi her zaman sabit ve düz bir şekilde yerleştirin.
- Bu cihaz bedensel, duyuşal veya zihinsel engeli olan kişiler (ve çocuklar) tarafından ya da daha önce cihazı kullanmamış kişiler tarafından kullanılmak üzere tasarlanmamıştır. Kişinin güvenliğinden sorumlu birinin gözetimi altında veya cihazın kullanımına ilişkin talimatlar sağlandıktan sonra kullanılabilir.
- Çocukların cihazla oynamasına izin verilmemelidir.
- Cihazın güç kordonunda hasar izleri varsa, cihaz yere düştüyse veya sızdırıyorsa cihazın kullanılmaması gerekir. Böyle bir durumda kahve makinesini Rowenta Yetkili Servisi'ne götürün (ekteki adres listesine bakın).
- Güç kordonunun kenarlardan, sivri köşelerden ve sıcak nesnelere üzerine sarkmasına engel olun. Kordon saklama bölümünü kullanın.
- Filtreleme, servis veya temizleme sırasında ve kullanımdan sonra sorun oluşursa cihazı fişten çekin.
- Su haznesine sıcak su veya sıcak herhangi bir sıvı koymayın.
- Filtre tutacağını kahve akışı sırasında kesinlikle açmayın.
- Cihazı veya termal hazneyi sıcak yüzeyler üzerine koymayın veya sıcak yüzeylerde kullanmayın. Hazneyi mikrodalga fırında kullanmayın.
- Cihazı veya hazneyi suya sokmayın.
- Ev aletlerinin yalnızca bu konuda uzman kişiler tarafından tamir edilmesine izin verin. Cihazı tamir etmeye çalışmanız tehlikeli olabilir.
- Eğer elektrik kablosu hasar görmüş ise, her türlü tehlikeyi önlemek amacıyla üretici, satış sonrası servisi veya benzer vasıflara sahip biri tarafından değiştirilmesi gerekmektedir.
- Rowenta cihazın yanlış kullanılması veya çalıştırılmasından kaynaklanan durumlarda sorumluluk kabul etmez.
- Cihazın kullanım ömrü sona erdiğinde uygun şekilde elden çıkarılmalıdır.



- Paslanmaz çelik hazne: koku verebilecek karışımları saklamak için kullanmayın. Yalnızca kahve veya çay hazırlamak için kullanın.
- Güvenliğiniz için bu cihaz yürürlükteki standartlara ve düzenlemelere uygun olarak üretilmiştir:
  - Düşük Voltaj Direktifi
  - Elektromanyetik Uyumluluk Yönetmeliği
  - Çevre
  - Gıda ile temas eden madde ve malzemeler

- Cihazınız yalnızca evde kullanılmak üzere tasarlanmıştır. Garanti kapsamına girmeyen şu alanlarda kullanılmak üzere tasarlanmamıştır:
  - Mağazalarda, iş yerlerinde ve diğer çalışma ortamlarında çalışanlara ayrılmış mutfaklarda,
  - Çiftlik evlerinde,
  - Otellerde, pansiyonlarda ve diğer konaklama yerlerinde müşteriler tarafından kullanılması,
  - Konaklama ve kahvaltı sunan yerlerde.

## İLK KULLANIM

- Kağıt bir filtre takın.
- Kahve makinesini yalnızca su koyarak iki kez çalıştırın. İki çalıştırma işlemi arasında 5 dakika bekleyin.

- Rowenta izoterm kavanozlarını tüm modeller için satış sonrası servisinden temin edebilirsiniz.

## KAHVE HAZIRLAMA

1-6 arasındaki şekilleri izleyin.

Kahve makineniz bir otomatik durdurma mekanizması ile donatılmıştır. Otomatik durma, çevrimin sona ermesini takiben birkaç dakika içinde gerçekleşir (yani, hazne içinde artık su olmamasını takip eden birkaç dakika). Bu otomatik durma sırasında, ışıklı gösterge söner. Rowenta kahve makineniz, çalışması sırasında ihtiyaç duyulduğunda

kapatılacak şekilde tasarlanmıştır. Çalışması sırasında durdurmayı arzu ederseniz, ışıklı açma/kapama anahtarına güçlüce basın.

- **Kahveyi servis etmek için:**
  - Plastik hazneli modellerde hazne kapağını yarım tur döndürerek kapağı açın (**şekil 7**).
  - Paslanmaz çelik hazneli modellerde kahveyi servis etmek veya servisi durdurmak için mandala basın veya mandalı bırakın (**şekil 8**).

# TEMİZLİK VE BAKIM

## Dikkat!

Haznenin iç kısmına zarar verebileceğinden haznenin içine metal veya seramik çay süzgeçleri gibi sert malzemeler koymayın.

- Kahve makinesini prizden çekin ve soğumaya bırakın.

9–12 arasındaki şekilleri izleyin.

## Hazne temizliği için ipucu:

Hazneye bir litre su koyun. Bir miktar bulaşık makinesi deterjanı (toz veya sıvı) ekleyin ve 2 saat bekletin. Boşaltın ve içice çalkalayın.

- Kahve makinesini yumuşak ve nemli bir bezle temizleyin.
- Haznenin içini yalnızca yumuşak bir fırçayla fırçalayın ve soğuk suyla çalkalayın.
- Filtre kaidesi yerinden çıkarılabilir (**Şekil 10a ve 10b**).
- Kahve makinesini suya sokmayın.
- Filtre kaidesi (b) bulaşık makinesinde yıkanabilir, termo kap (f) ve döner filtre kaidesi (d) bulaşık makinesinde yıkanmamalıdır.

Hazne kapağını düzenli olarak yıkayın (şek. 13a) ve soğuk suyla çalkalayın (şek. 13b).

# KİREÇ TEMİZLİĞİ

- 40 kullanımda bir kahve makinenizi kireçlerden arındırın. Şunları kullanabilirsiniz:
- 2 büyük bardak suyla karıştırılmış bir paket kireç sökücü.
- veya 2 bardak beyaz sirke.
  - Soğuk haldeki kireç temizleme karışımını hazneye doldurun, filtre tutacağına kağıt filtreyi veya sabit filtreyi takın ve hazneyi kapağı takılı bir şekilde kahve makinesine koyun.

Kahve makinesini çalıştırın.

- Karışım yarıya indiğinde cihazı durdurun ve yaklaşık bir saat bekletin. Kahve makinesini tekrar çalıştırın karışımın kalanı yok oluncaya kadar bekleyin.
- Kireç temizliğinden sonra çalkalanması için cihazın en az 2 veya 3 kez sadece suyla çalıştırılması gerekir.

Garanti, yoğun miktarda kireç oluşmuş kahve makinelerini kapsamaz.

# ROWENTA TERMOS HAZNESİ

## • Sıcak tutma:

Hazneyi sıcak su kullanarak birkaç dakika önceden ısıtın ardından sıcak suyu boşaltın.  
İzoterm kap, ieeğın 4 saat boyunca sıcaklıđını muhafaza etmesini sađlar.

Koku verebilecek karıřımlar ve orbalar iin kullanmayın.

## • Sođuk tutma:

Sođuk bir ieekle doldurmadan nce sođuk su doldurarak hazneyi sođutun.

# SORUN GİDERME KILAVUZU

Sorular	Olası nedenler	Cevaplar
- alıřma gstergesi, kahvenin alıřmasını tamamlamasını takiben hemen snmyor.	- Bu kahve makinesinin normal alıřmasıdır; ıřıklı gsterge, kahve hazırlama iřleminin sona ermesini takip eden bir ka sonra iinde kapanır.	- Kahve hazırlama iřleminin sonlanmasını takiben, birkaç dakika ıřıđın snmesini bekleyin veya kahve makinenizi kapatmak iin ıřıklı ama/kapama dđmesine glce basın.
- Ama/kapama ıřıđı yanmıyor.	- Cihaz fiře dođru takılmamıř. - Dđmeye dzgn bir řekilde basılmıyor.	- Dođru bir řekilde fiře takın. - ıřıklı ama/kapama dđmesine glce basın.
- Suyun tamamı akmıyor. - alıřırken fazla ses ıkıyor. - Su akıřı sırasında ama/kapama ıřıđı snmyor.	- Kahve makinesi kirele kaplanmış.	- Kahve makinesinde oluřan kireci temizleyin.
- Kahve makinesi alıřıyor ancak hazneye kahve akmıyor.	- Termal kapak yerine oturmamıř. - Hazne kapađı veya filtre tutacađı ıkıřı tıkanmıř.	- Kapađı yerine takın. - Kapađı veya filtre tutacađı ıkıřını sabunlu suyla iyice yıkayın (řek. 9 – 13).
- Haznedeki kahve fincana akmıyor.	- Mandala yeteri kadar basmıyorsunuz (paslanmaz elik hazne). - Kapak yeterince sıkıřtırılmamıř (plastik hazne). - Sıcak hava kapađı sıkıřtırıyor.	- Tamamen bastırın (paslanmaz elik hazne). - ıřaretin konumunu kontrol edin - Basıncı azaltmak iin kubbe řeklindeki kapađı bastırın.

*Deđiřikliđe tabi*

# KULLANIM ÖMRÜ SONA EREN ELEKTRİKLİ VE ELEKTRONİK ÜRÜNLER

**Çevreyi koruyun!**



Cihazınız çok sayıda yeniden üretilebilen veya geri dönüştürülebilen parça içerir.



Doğru bir şekilde işlenebilmesi için bir atık toplama merkezine veya yetkili servise bırakın.

## BESKRIVELSE AF APPARATET

- |   |  |
|---|--|
| <ul style="list-style-type: none"> <li>a Låg til vandbeholder</li> <li>b Aftagelig filterindsats med anti-drypsystem</li> <li>c Doseringsske</li> <li>d Drejelig filterholder</li> <li>e Låg til varmeisoleret kande (<i>afhængig af modellen</i>)</li> </ul> | <ul style="list-style-type: none"> <li>f Varmeisoleret kande (<i>afhængig af modellen</i>)</li> <li>g Afbryderknop med lys</li> <li>h Angivelse af vandniveau</li> <li>i Vandbeholder</li> </ul> |
|---|--|

## SIKKERHEDSANVISNINGER

- Kontroller, at spændingen svarer til den, som er anført på apparatets typeplade.
- Stil altid kanden rigtigt ind i apparatet (risiko for vandspild).
- Dette apparat er ikke beregnet til at blive brugt af personer (herunder børn), hvis fysiske, sensoriske eller mentale evner er svækkede eller af personer uden relevant erfaring eller kendskab, medmindre de er under opsyn eller har modtaget forudgående instruktioner om brugen af apparatet af en person, der er ansvarlig for deres sikkerhed.
- Børn bør kun bruge apparatet under opsyn for at sikre, at de ikke bruger det som et stykke legetøj.
- Kaffemaskinen må ikke tages i brug, hvis ledningen eller selve kaffemaskinen ser tydeligt beskadiget ud eller, hvis kaffemaskinen er blevet tabt på gulvet og er utæt. I så fald skal kaffemaskinen indleveres til et autoriseret Rowenta-serviceværksted (se listen i servicehæftet).
- Lad aldrig ledningen ligge eller hænge over hjørner eller kanter eller varme genstande. Anvend i stedet ledningsrummet.
- Træk stikket ud ved: driftsforstyrrelser under kaffebrygningen, før enhver form for rengøring eller vedligeholdelse og efter brug.
- Hæld ikke varmt vand eller andre væsker i vandbeholderen.
- Sving aldrig filterholderen ud, mens der brygges kaffe.
- Stil eller anvend ikke kaffemaskinen eller termokanden på varme overflader. Anvend ikke termokanden i mikrobølgeovnen.
- Dyp ikke kaffemaskinen eller kanden i vand.
- Reparationer af kaffemaskinen må kun udføres af fagfolk. Reparationer der udføres af brugeren selv kan medføre betydelig fare.
- Hvis strømkablet er beskadiget, skal det udskiftes af producenten, dennes eftersalgsservice eller en anden person med lignende kvalifikationer for at undgå risiko for fare.
- Rowenta påtager sig intet ansvar for eventuelle skader, der måtte opstå ved forkert brug eller brug, der ikke stemmer overens med anvisningerne i denne brugsvejledning.

- Efter endt brug skal apparatet bortskaffes på korrekt vis.
- Kande i rustfrit stål: Må ikke anvendes til saltholdige tilberedninger. Må kun anvendes til kaffe eller te.
- Af hensyn til din egen sikkerhed opfylder dette apparat relevante standarder og bestemmelser i henhold til:
  - lavspændingsdirektivet
  - elektromagnetisk kompatibilitet
  - miljø
  - materialer i kontakt med næringsmidler.
- Apparatet er udelukkende beregnet til indendørs brug i hjemmet. Det er ikke beregnet til brug i følgende tilfælde, der medfører bortfald af garantien:
  - i køkkener, der er forbeholdt personalet i butikker, på kontorer eller andre erhvervsmæssige områder
  - på landbrug
  - af kunder på hoteller, moteller og andre lejlighedsarealer
  - på bed and breakfast eller lignende.

## FØRSTEGANGSBRUG

- Læg et papirfilter i.
- Foretag to gennemløb af kaffemaskinen med vand alene. Vent ca. 5 minutter mellem de to gennemløb.
- Varmeisolerede kander fra Rowenta kan fås som ekstraudstyr i eftersalgsservice for alle modeller.

## KAFFEBRYGNING

Følg tegningerne 1 til 6.

Kaffemaskinen er udstyret med automatisk stop. Det automatiske stop sker nogle minutter efter afslutningen af cyklusen (det vil sige nogle minutter efter, at der ikke er mere vand i beholderen). Ved det automatiske stop slukkes kontrollampen.

Rowenta kaffemaskinen er konstrueret således, at du kan stoppe

den under cyklusen, hvis det er nødvendigt. Hvis du ønsker at stoppe den i løbet af en cyklus, skal du trykke fast på den tændte start/stop-knap.

### • Servering af kaffe:

- Modeller med plastkande: drej låget på kanden en halv omgang (tegning 7).
- Modeller med kande i rustfrit stål: tryk eller slip håndtaget for at servere eller stoppe kaffen (tegning 8).

# RENGØRING OG VEDLIGEHOLDELSE

## Vigtigt!

Anvend aldrig hårde genstande såsom teæg af metal eller keramik, da det risikerer at ødelægge det indvendige af kanden.

- Træk stikket ud, og lad kaffemaskinen afkøle.

Følg tegningerne 9 til 12.

## Godt råd til rengøring af kanden:

Hæld en liter vand i kanden. Tilsæt lidt maskinopvaskemiddel (pulver eller tabs), og lad det virke i mindst 2 timer. Hæld vandet ud, og skyl kanden grundigt.

- Kaffemaskinen kan aftørres med en blød og fugtig klud.
- Kanden må kun rengøres indvendigt med en blød opvaskebørste og skylles efter med rent vand.
- Den indvendige filterindsats kan tages ud (**illustration 10a og 10b**).
- Kaffemaskinen må aldrig dypes i vand.
- Filterindsatsen (b) kan vaskes i opvaskemaskinen i modsætning til den varmeisolerede kande (f) og den drejelige filterholder (d).

Rengør låget (fig. 13a) regelmæssigt, og skyl efter med rent vand (fig. 13b).

# AFKALKNING

- Afkalk kaffemaskinen efter 40 kaffebrygninger.
- Man kan bruge:
- enten en pose afkalkningsmiddel fortyndet i 2 store kopper vand.
  - eller 2 store kopper hvid eddike.
    - Hæld den kolde afkalkningsopløsning i vandbeholderen, sæt et papirfilter eller det permanente filter i filtertragten, og stil kanden med låg på ind i kaffemaskinen.
- Tænd derefter for kaffemaskinen.

- Sluk for apparatet, når halvdelen er løbet igennem, og lad afkalkningsmidlet virke i ca. en time. Tænd for kaffemaskinen igen, og lad den sidste del af opløsningen løbe igennem.
- Efter afkalkningen skal maskinen altid gennembløbe 2-3 brygninger med rent vand.

Der ydes ingen garanti på kaffemaskiner der ikke virker som følge af manglende afkalkning.

# ROWENTA VARMEISOLERET KANDE

## • **Varme drikke:**

Varm kanden op ved at fylde den med varmt vand et par minutter, og tøm den igen.

Termokanden holder kaffen varm i 4 timer.

Hæld aldrig supper eller saltholdige tilberedninger i kanden.

## • **Kolde drikke:**

Køl kanden ned med koldt vand, og tøm den igen, inden den fyldes op med en kold drik.

## MULIGE FEJL OG AFHJÆLPNING AF DEM

Spørgsmål	Mulige årsager	Svar
- Kontrollampen for start slukkes ikke straks, når kaffen er færdig.	- Det er kaffemaskinens normale funktion, kontrollampen vil blive slukket nogle minutter efter, at kaffen er færdig.	- Vent i nogle minutter, efter at kaffen er færdig, til kontrollampen slukkes, eller tryk fast på den tændte start/stop-knap for at slukke for kaffemaskinen.
- Kontrollampen lyser ikke.	- Stikket er ikke sat rigtigt i. - Knappen er ikke blevet tændt korrekt.	- Sæt stikket rigtigt i. - Tryk fast på den tændte start/stop-knap.
- Vandet løber ikke helt igennem. - Øget støj. - Kontrollampen slukker, mens vandet løber igennem.	- Kaffemaskinen er tilkalket.	- Afkalk kaffemaskinen.
- Kaffen løber ikke ned i kanden, selv om kaffemaskinen er i gang.	- Låget er ikke på plads. - Låget er blokeret eller filtertragtens udløb er blokeret.	- Sæt låget på plads. - Rengør låget eller filtertragtens udløb grundigt med sæbevand (fig. 9 til 13).
- Kaffen kan ikke hældes fra kanden ned i koppen.	- Der trykkes ikke hårdt nok på håndtaget (kande i rustfrit stål). - Låget er ikke skruet tilstrækkeligt af (kande i plast). - Den varme luft presser låget fast.	- Tryk låget helt ned (kande i rustfrit stål). - Undersøg at markeringsprikken står rigtigt - Tryk på lågets top for at få trykket til at falde.



Ret til ændringer forbeholdes



# BRUGTE ELEKTRONISKE ELLER ELEKTRISKE APPARATER

Tænk på miljøet!



-  Apparatet indeholder mange materialer, der kan genvindes eller genbruges.
-  Bring det til et specialiseret indsamlingscenter for genbrug, når det ikke skal bruges mere.

## BESKRIVELSE AV APPARATET

- |  |   |
|--|---|
| <ul style="list-style-type: none"> <li>a Lokk til vannbeholder</li> <li>b Avtakbart filter med dryppstopp</li> <li>c Måleskje</li> <li>d Utfellbar filterholder</li> <li>e Lokk til varmeisolerende kanne (<i>avhengig av modell</i>)</li> </ul> | <ul style="list-style-type: none"> <li>f Varmeisolerende kanne (<i>avhengig av modell</i>)</li> <li>g Startknapp med lys</li> <li>h Vannivåindikator</li> <li>i Vannbeholder</li> </ul> |
|--|---|

## SIKKERHETSINSTRUKSJONER

- Kontroller at nettspenningen stemmer overens med det som er oppgitt på apparatets merkeskilt.
- Sett alltid kannen støtt på apparatet (for å hindre at kaffe renner på siden).
- Dette apparatet er ikke ment brukt av personer (inkludert barn) med nedsatte fysiske, sensoriske eller mentale evner, eller mangel på erfaring og kunnskap, med mindre disse personene får tilsyn eller nødvendige instruksjoner i bruken av apparatet av en person som er ansvarlig for deres sikkerhet.
- Barn bør overvåkes for å sikre at de ikke leker med apparatet.
- Et husholdningsapparat skal ikke brukes hvis strømledningen eller apparatet har synlige skader, hvis apparatet har falt ned eller lekker. Ta kaffetrakteren med til et autorisert serviceverksted for Rowenta (se vedlagte adresseliste).
- Ikke sett ledningen eller la den henge på skarpe kanter eller varme gjenstander. Bruk ledningsrommet.
- Apparatet må kobles fra: hvis det oppstår en feil ved trakting, før rengjøring eller vedlikehold og etter bruk.
- Ikke ha varmt vann eller annen væske i vanntanken.
- Åpne aldri filterholderen mens kaffen traktes.
- Ikke sett den varmeisolerende kannen på varmeplater. Ikke sett kannen i mikrobølgeovnen.
- Ikke dypp apparatet eller kannen ned i vann.
- Ikke la andre enn fagpersoner utføre reparasjoner på husholdningsapparater. Et selvreparert apparat kan utgjøre en fare for brukeren.
- Hvis strømledningen er skadet, skal den av sikkerhetsmessige årsaker erstattes av produsenten, dens kundeservice eller av en person med tilsvarende kvalifikasjoner.
- Rowenta kan ikke holdes ansvarlig for eventuelle skader på apparatet som skyldes uegnet bruk eller bruk i strid med bruksanvisningen.
- Ved slutten av apparatets levetid skal det kasseres på en forsvarlig måte.

- Stålkanne: Ikke bruk kannen til saltholdige blandinger. Kannen skal kun brukes til kaffe eller te.
- Av sikkerhetsgrunner er dette apparatet i samsvar med gjeldende standarder og forskrifter:
  - Lavspenningsdirektiv
  - Elektromagnetisk kompatibilitet
  - Miljø
  - Materialer i kontakt med næringsmidler.
- Dette apparatet er kun beregnet for

privat husholdningsbruk innendørs. Apparatet er ikke ment for slik bruk som beskrives nedenfor, og garantien faller bort ved slik bruk:

- I kjøkkenkroker forbeholdt personalet i butikker, på kontorer og andre arbeidsmiljøer
- På gårder
- Av kunder på hotell, motell og andre overnattingssteder
- På steder som f.eks. bed & breakfast.

## FORBEREDELSE TIL BRUK FØRSTE GANG

- Sett i et papirfilter.
- Kjør kaffetrakteren to ganger med kun vann. Vent ca. 5 minutter mellom de to omgangene.

- Rowentas varmeisolerende kanner kan skiftes ut og er tilgjengelige hos en forhandler. Gjelder alle modeller.

## TILBEREDE KAFFE

Følg fig. 1 til 6.

Kaffetrakteren din er utstyrt med automatisk stopp. Maskinen slår seg av automatisk noen minutter etter endt syklus (d.v.s. et par minutter etter at det ikke mer vann i tanken). Når den slår seg av automatisk, vil lysindikatoren slukke. Din kaffetrakter fra Rowenta er laget slik at du kan stoppe den om

nødvendig midt i en syklus. Trykk hardt på lysknappen for å stoppe den i midten av en syklus.

### • Servere kaffe:

- For modellene med plastkanne, må korken skrus opp en halv omgang (fig. 7).
- For modellene med stålkanne må knappen over håndtaket trykkes ned eller slippes opp for å servere eller lukke kannen (fig. 8).

# RENGJØRING OG VEDLIKEHOLD

## Forsiktig!

Ikke bruk harde gjenstander eller teklyper i metall eller keramikk, da de kan skade innsiden av kannen.

- Trekk ut ledningen og la kaffetrakteren avkjøles.

Følg fig. 9 til 12

## Tips for å rengjøre kannen:

Ha én liter vann i kannen. Tilsett vaskemiddel for oppvaskmaskin (pulver eller tablett) og la det virke i minst to timer. Skyll og rens med rikelig vann.

- Kaffetrakteren kan rengjøres med en fuktig myk klut.
- Rengjør innsiden av kannen kun med en myk børste, og skyll med vann fra springen.
- Det innerste filteret er avtakbart (**illustrasjonene 10a og 10b**).
- Ikke dypp kaffetrakteren ned i vann.
- Filteret (b) kan vaskes i oppvaskmaskinen i motsetning til den varmeisolerende kannen (f) og filterholderen (d).

Rengjør regelmessig korken til kannen (fig. 13a) og skyll med vann fra springen (fig.13b).

## AVKALKING

- Avkalk kaffetrakteren etter 40 sykluser.

Du kan bruke:

- enten en pose avkalkingsmiddel utblandet i 2 store kopper vann.
- eller 2 store kopper hvit eddik.
- Hell løsningen kald i tanken, sett et papir- eller metallfilter i filterholderen og sett kannen med kork på kaffetrakteren.

Slå på kaffetrakteren.

- Slå av apparatet når halvparten av løsningen har rent gjennom, og la virke i én time. Slå på kaffetrakteren igjen og la resten av løsningen renne gjennom.
  - Etter avkalking må kretsen skylles to-tre ganger med vann.
- Garantien faller bort ved manglende avkalking av kaffetraktere.

# ROWENTA VARMEISOLERENDE KANNE

## • Varmefunksjon:

Varm opp kannen i noen minutter med varmt vann og tøm det ut. Termokannen holder drikken din varm i 4 timer.

Ikke bruk kannen til supper eller saltholdige blandinger.

## • Kjøliefunksjon:

Avkjøl kannen med kaldt vann og tøm det ut før du fyller kannen med kald drikke.

## FEILSØKING OG LØSNINGER



Spørsmål	Mulige årsaker	Svarl
- Funksjonslyset slår seg ikke av med det samme kaffesyklusen er ferdig.	- Ved normal funksjon av kaffetrakteren, vil lyset slå seg av noen minutter etter at kaffesyklusen er ferdig.	- Vent noen minutter etter at kaffesyklusen er ferdig og se om lyset slukker. Eller du kan trykke hardt på lysknappen for å stoppe kaffetrakteren.
- Lampen tennes ikke når trakteren slås på.	- Ledningen er ikke riktig tilkoblet stikkkontakten. - Knappen har ikke blitt trykket inn riktig.	- Sett støpselet riktig i kontakten. - Trykk bestemt på lysknappen.
- Alt vannet renner ikke gjennom. - Mye støy. - På-lampen slukkes mens vannet renner gjennom kretsen.	- Kaffetrakteren er tilkalket.	- Avkalk kaffetrakteren.
- Kaffen renner ikke ned i kannen, men kaffetrakteren fungerer.	- Glemt kork på den varmeisolerende kannen. - Korken på kannen er tilstoppet eller utgangen på filterholderen er tilstoppet.	- Sett korken på plass. - Vask korken eller utgangen på filterholderen med såpevann (fig. 9 til 13).
- Kaffen renner ikke fra kannen til koppen.	- Utilstrekkelig trykk på knappen (stålkanne). - Lokket er ikke tilstrekkelig skrudd opp (plastkanne). - Varm luft komprimerer korken.	- Trykk helt ned (stålkanne). - Se merket - Trykk på kulen på korken for å redusere trykket.

*Det tas forbehold om endringer*

# RESIRKULERING AV ELEKTRISKE ELLER ELEKTRONISKE PRODUKTER

Tenk grønt!



-  Apparatet inneholder mange materialer som kan gjenvinnes eller resirkuleres.
-  Lever apparatet fra deg ved et innsamlingscenter for gjenbruk eller et autorisert serviceverksted når det ikke skal brukes mer.

## BESKRIVNING

- a Lock till vattenbehållaren
- b Löstagbar inre filterhållare med dropp-stopppfunktion
- c Kaffemått
- d Svängbar filterhållare
- e Lock till värmeisolerad kanna (*beroende på modell*)
- f Värmeisolerad kanna (*beroende på modell*)
- g Start-/stoppknapp med lampa
- h Indikator för vattennivå
- i Vattenbehållare

## SÄKERHETSANVISNINGAR

- Kontrollera att spänningen stämmer överens med den som finns angiven på apparatens märkplåt.
- Se till att kannan står korrekt placerad i apparaten för att undvika att kaffe rinner utanför.
- Apparaten är inte avsedd att användas av personer (inklusive barn) med nedsatt fysisk eller mental förmåga samt känselförmåga eller av personer som saknar erfarenhet eller kunskap, om inte någon som ansvarar för deras säkerhet kan övervaka eller instruera hur apparaten används.
- Barn får inte leka med apparaten.
- En hushållsapparat får inte användas om strömsladden till apparaten visar tecken på skada, om apparaten har ramlat i golvet eller om den läcker. I så fall skickar du kaffebryggaren till en godkänd Rowenta serviceverkstad (se bifogad adresslista).
- Låt inte strömsladden ligga mot eller hänga över vassa hörn, kanter eller varma föremål. Använd sladdförvaringen.
- Dra ut kontakten till apparaten om problem uppstår under filtreringen, före varje rengöring, vid underhåll och efter användning.
- Håll inte varmt vatten eller andra vätskor i vattenbehållaren.
- Öppna aldrig filterhållaren medan kaffet rinner igenom.
- Ställ och använd inte apparaten eller kannan på eller nära heta ytor. Kannan kan inte användas i mikrovågsugn.
- Doppa aldrig apparaten eller kannan i vatten.
- Låt endast fackmän utföra reparationer av hushållsapparater. Det kan vara farligt att försöka reparera en apparat själv.
- En trasig strömsladd ska endast bytas ut av en godkänd Rowenta serviceverkstad
- Rowenta fråntar sig allt ansvar för skador som är orsakade av felaktig användning av apparaten.
- När apparatens livslängd är slut måste den kasseras på ett lämpligt sätt.
- Kanna i rostfritt stål: Ska inte användas till att matförvara. Använd den endast till kaffe eller te.
- För din säkerhet uppfyller apparaten

kraven för tillämpliga standarder och bestämmelser:

- Lågspänningsdirektivet
  - Elektromagnetisk kompatibilitet
  - Miljö
  - Material som kommer i kontakt med livsmedel
- Apparaten är endast avsedd för hemmabruk inomhus.

Den är inte avsedd för följande verksamheter som inte täcks av garantin:

- I personalkök, affärer, kontor eller på andra arbetsplatser.
- På lantgårdar.
- Av kunder på hotell, vandrarhem eller liknande boendemiljöer.
- I miljöer som bed-and-breakfast-hotell.

## FÖRE FÖRSTA ANVÄNDNINGSTILLFÄLLET

- Lägg i ett pappersfilter.
- Använd kaffebyggaren två gånger med endast vatten. Vänta cirka fem minuter mellan varje brygning.
- Rowentas värmeisolerade kannor går att köpa som tillbehör till alla modeller på godkänt servicecenter.

## BRYGGA KAFFE

Följ bild 1 till 6.

Den här kaffebyggaren är försedd med automatisk avstängning. Några minuter efter att kaffet har bryggt klart stängs apparaten av automatiskt (dvs. några minuter efter att vattenbehållaren har tömts). Vid avstängningen slocknar kontrollampan.

Rowenta kaffebyggare har utvecklats för att vid behov kunna stängas av

mitt under brygningen. Om du vill stänga av apparaten under pågående brygning, tryck hårt på lampknappen.

### • Så här häller du upp kaffet:

- På modeller med plastkanna vrider du på locket ett halvt varv (**bild 7**).
- På modeller med kanna i rostfritt stål trycker du på spaken för att hälla upp kaffe och släpper spaken för att stänga (**bild 8**).



# RENGÖRING OCH UNDERHÅLL

## Varning

Lägg inte hårda föremål som metall- eller keramiktesilar i kannan eftersom de kan skada kannans insida.

- Dra ut kontakten till kaffebyggaren och låt den svalna.

Följ bild 9 till 12.

## Tips för rengöring av kannan:

Fyll kannan med en liter vatten. Lägg i lite maskindiskmedel (pulver eller tableter) och låt det verka i minst två timmar. Töm kannan och skölj den nog.

- Rengör kaffebyggaren med en mjuk och fuktig trasa.
- Rengör kannans insida med endast en mjuk diskborste och skölj med rent vatten.
- Den invändiga filterhållaren är löstagbar (**bild 10a och 10b**).
- Doppa inte kaffebyggaren i vatten.
- Filterhållaren (b) går att diska i maskin, till skillnad från den värmeisolerade kannan (f) och den svängbara filterhållaren (d).

Rengör locket till kannan regelbundet (**bild 13a**) och skölj sedan med rent vatten (**bild 13b**).

# AVKALKNING

- Kalka av kaffebyggaren efter var 40:e användning.  
Du kan använda:
  - antingen en dos avkalkningsmedel som blandas ut i 2 stora koppar vatten.
  - eller 2 stora koppar ättikssprit.
- Häll den kalla avkalkningslösningen i vattenbehållaren, sätt i ett pappersfilter eller den permanenta filterhållaren och ställ kannan på plats (med locket på).

Sätt på kaffebyggaren.

- Stäng av apparaten när hälften av lösningen har runnit igenom och låt det stå i cirka en timme. Sätt på kaffebyggaren igen och låt resten av lösningen rinna igenom.
- Efter avkalkningen måste apparaten sköljas genom att bryggas med rent vatten minst två eller tre gånger. Garantin gäller inte kaffebyggare med kraftiga kalkavlagringar.

# ROWENTAS VÄRMEISOLERADE KANNA

## • **Varma drycker:**

Värm upp kannan i förväg med varmt vatten i ett par minuter. Isotermkannan håller kaffet varmt i 4 timmar. Håll sedan ut det varma vattnet. An-

vänd inte kannan till soppor eller annan mat.

## • **Kalla drycker:**

Kyl kannan med kallt vatten och håll ut det innan du fyller den med kall dryck.

## FELSÖKNINGSGUIDE

Frågor	Möjlig orsak	Svar
- Kontrolllampan slocknar inte direkt efter att kaffet har bryggs klart.	- Detta är kaffebyggarens normala funktion. Kontrolllampan slocknar några minuter efter att kaffet har bryggs klart.	- Vänta några minuter tills kaffet har bryggs klart och kontrolllampan slocknar eller tryck hårt på lampknappen för att stänga av kaffebyggaren.
- Lampan till strömbrytaren tänds inte.	- Kontakten sitter inte i ordentligt. - Knappen trycktes inte in ordentligt.	- Sätt i kontakten ordentligt. - Tryck hårt på lampknappen.
- Allt vatten rinner inte igenom. - Ökad ljudnivå. - Lampan till strömbrytaren slocknar när vattnet håller på att rinna igenom.	- Kaffebyggaren är igenkalkad.	- Kalka av kaffebyggaren.
- Kaffet rinner inte ner i kannan men kaffebyggaren fungerar.	- Locket till kannan sitter inte fast. - Det är stopp i locket till kannan eller i hålet i filterhållaren.	- Sätt på locket ordentligt. - Rengör locket och hålet i filterhållaren ordentligt med diskmedel (bild 9 till 13).
- Det kommer inget kaffe ur kannan.	- Spaken trycks inte ned tillräckligt (kanna i rostfritt stål). - Locket är inte tillräckligt öppet (plastkanna). - Varmluft håller igen locket.	- Tryck ned spaken helt (kanna i rostfritt stål). - Kontrollera markeringens position. - Tryck på lockets öppning så att trycket lättar.

Förebehåll för ändringar

# UTTJÄNT ELEKTRISK ELLER ELEKTRONISK PRODUKT

**Tänk på miljön!**



**i** Apparaten innehåller material som kan återanvändas eller återvinnas.

**↻** Kassera kaffebryggaren på en återvinningscentral eller godkänd serviceverkstad så att den kan omhändertas på rätt sätt.

## KUVAUS

- a Vesisäiliön kansi
- b Irrotettava suodatinteline tippalukkojärjestelmällä
- c Mittalusikka
- d Pyörivä suodatinkotelo

- e Termoskannun (*riippuu mallista*) kansi
- f Termoskannu (*riippuu mallista*)
- g Virtakatkaisin merkkivalolla
- h Vedenmäärän osoitin
- i Vesisäiliö

## TURVAOHJEET

- Tarkista, että syöttöjännite vastaa laitteen arvokilvessä olevaa arvoa.
- Sijoita kahvipannu laitteeseen aina tukevaan asentoon, jotta vältetään läikkyminen.
- Tätä laitetta ei ole tarkoitettu sellaisten henkilöiden (mukaan luettuina lapset) käytettäväksi, joiden fyysinen tai aistimellinen kapasiteetti on rajoittunut, eikä myöskään sellaisten henkilöiden käyttöön, joilla ei ole aiempia tietoja tai kokemusta, elleivät he ole saaneet käyttöä koskevaa ohjausta tai ohjeita heidän turvallisuudestaan vastaavalta henkilöltä.
- Lasten ei saa antaa leikkiä tällä laitteella.
- Kodinkonetta ei saa käyttää, jos laitteen virtajohdossa näkyy vaurioita tai laite on pudonnut tai se vuotaa. Tuolloin kahvinkeitin on lähetettävä Rowentan valtuutettuun huoltokeskukseen (osoiteluettelo on liitteenä).
- Älä anna virtajohdon kulkea tai roikkua kulmien, terävien reunojen tai kuumien esineiden yli. Käytä johdon säilytystilaa.
- Kytke laite irti verkkovirrasta, jos suodattamisen aikana ilmenee ongelmia, sekä ennen jokaista puhdistusta tai huoltoa ja käytön jälkeen.
- Älä kaada vesisäiliöön kuumaa vettä tai muita nesteitä.
- Älä koskaan avaa suodattimen pidintä sillä aikaa kun kahvi on valumassa.
- Älä koskaan sijoita laitetta tai termospannua kuumille pinnoille tai käytä sitä siellä. Älä laita kahvipannua mikroaaltouuniin.
- Älä upota laitetta tai termospannua veteen.
- Jätä kodinkoneiden korjaus vain asiantuntijoiden tehtäväksi. Laitetta on vaarallista yrittää korjata itse.
- Jos sähköjohto on vahingoittunut, se tulee antaa valmistajan, jälleenmyyntipalvelun tai vastaavan pätevyyden omaavan henkilön vaihdettavaksi vaarojen välttämiseksi.
- Rowenta ei ota mitään vastuuta vaurioista, jotka johtuvat laitteen virheellisestä käytöstä tai toiminnasta.
- Kun laite lähestyy käyttöikänsä loppua, se on hävitettävä asianmukaisella tavalla.

- Ruostumatonta terästä oleva kahvipannu: älä käytä sitä minkään mausteisen säilytykseen. Se on tarkoitettu vain kahville tai teelle.
- Käyttäjien turvallisuuden varmistamiseksi tämä laite on sovellettavien standardien ja säädösten mukainen:
  - pienjännitedirektiivi
  - sähkömagneettinen yhteensopivuus
  - ympäristö
  - elintarvikkeiden kanssa kosketuksiin joutuvat materiaalit

- Tämä laite on tarkoitettu vain kotikäyttöön sisätiloissa. Sitä ei ole suunniteltu käyttöön seuraavissa tilanteissa, joita takuu ei kata:
  - työpaikkaruokaloissa, kaupoissa, toimistoissa tai muissa ammattiympäristöissä
  - maataloilla
  - hotelleissa, motelleissa tai muissa majoitusympäristöissä asiakkaan käyttämänä
  - aamiaismajoituspaikoissa

## ENNEN ENSIMMÄISTÄ KÄYTTÖKERTAA

- Laita paperisuodatin paikoilleen.
- Käytä kahvinkeitintä kaksi kertaa lisäämällä pelkkää vettä. Odota noin 5 minuuttia kummankin kerran välillä.
- Rowentan varatermoskannuja on saatavilla kaikille kahvinkeitinmalleille huoltopalvelupisteissä.

## KAHVIN VALMISTUS

Noudata kuvia 1 - 6.

Kahvinkeitimesi on varustettu automaattisella sammutusjärjestelmällä. Automaattisammutus tapahtuu muutaman minuutin kuluttua syklin loppumisen jälkeen (eli muutaman minuutin kuluttua siitä, kun säiliössä ei ole enää vettä). Automaattisammutuksen yhteydessä merkkivalo sammuu. Rowenta-kahvinkeitimesi on suunniteltu siten, että voit sammuttaa

sen valmistussyklin aikana tarvittaessa. Jos haluat sammuttaa sen syklin aikana, paina lujasti sammutuksen valokatkaisijaa.

### •Kahvin kaataminen:

- Jos kyseessä on muovipannu, ruuvaa kantta auki puoli kierrosta (**kuva 7**).
- Jos kyseessä on ruostumatonta terästä oleva kahvipannu, paina vipua tai vapauta se kahvin kaatamisen ja keittimen sulkemisen ajaksi (**kuva 8**).

# PUHDISTUS JA HUOLTO

## **Varoitus!**

Älä laita kahvipannuun kovia esineitä kuten metallisia tai keraamisia teehauduttimia, koska ne voivat vahingoittaa sisäpintaa.

- Katkaise kahvinkeitimestä virta ja anna sen jäähtyä.

Noudata kuvia 9 - 12.

## **Vihje kahvipannun puhdistukseen:**

Laita kahvipannuun litra vettä. Lisää hieman astianpesuainetta (jauheena tai rakeina) ja anna vaikuttaa vähintään kaksi tuntia. Tyhjennä ja huuhtelee perusteellisesti.

- Puhdista kahvinkeitin pehmeällä, kostealla rievulla.
- Kahvipannun sisäpuolen saa puhdistaa vain pehmeällä harjalla. Huuhtelee raikkaalla vedellä.
- Sisäisen suodatintelineen saa irti ( **kuvat 10a ja 10b**).
- Älä upota kahvinkeitintä veteen.
- Suodatintelineen (b) voi pestä astianpesukoneessa. Termoskannua (f) ja pyörivää suodatinkoteloa (d) ei saa pestä astianpesukoneessa.

Puhdista kahvipannun kansi säännöllisesti (kuva 13a) ja huuhtelee sitten raikkaalla vedellä (kuva 13b).

# KALKINPOISTO

- Poista kalkki kahvinkeitimestä 40 suodatuskerran välein. Voit käyttää:
  - kalkinpoistopussia, joka liuotetaan 2 kahvikupilliseen vettä.
  - tai 2 isoa kahvikupillista väkiviinaetikkaa.
    - Kaada kylmä kalkinpoistoliuos säiliöön, laita paperisuodatin tai kestosuodatin suodattimen pitimeen ja sijoita kahvipannu kansi paikoillaan kahvinkeittimeen.

Käynnistä kahvinkeitin.

- Sammuta laite, kun puolet liuksesta on valunut läpi ja odota puoli tuntia. Käynnistä kahvinkeitin uudelleen ja anna lopun liuksesta valua läpi.
- Kalkinpoiston jälkeen laitetta on käytettävä vähintään kaksi tai kolme kertaa raikkaalla vedellä sen huuhtelemiseksi.

Takuu ei kata kahvinkeitimiä, joihin on muodostunut liikaa kalkkia.

# ROWENTA-TERMOSPANNU

## • Lämpimänä pito:

Esilämmitä kahvipannua muutaman minuutin ajan kuumalla vedellä ja kaada sitten kuuma vesi pois.

Termoskannu säilyttää juomasi kuuma 4 tunnin ajan.

Älä käytä sitä keittojen tai minkään mausteisen säilytykseen.

## • Kylmänä pito:

Jäähdytä kahvipannu kylmällä vedellä ja tyhjennä ennen kuin lisää sinne kylmän juoman.

## VIANETSINTÄOPAS

Kysymyksiä	Mahdollisia syitä	Vastauksia
- Merkkivalo syttyy, mutta ei sammuu heti kahvinkeittoisyklin loppumisen jälkeen.	- Kahvinkeitin toimii normaalisti, merkkivalo sammuu muutaman minuutin kuluttua kahvinkeittoisyklin loppumisen jälkeen.	- Odota muutama minuutti kahvinkeittoisyklin loppumisen jälkeen, että merkkivalo sammuu, tai paina lujasti sammutuksen valokatkaisijaa.
- Virran merkkivalo ei syty.	- Laitetta ei ole kytketty oikein pistorasiaan. - Painiketta ei ole painettu oikein.	- Kytke se oikein.  - Paina lujasti sammutuksen valokatkaisijaa.
- Vesi ei valu laitteen läpi oikein. - Lisääntynyt melu. - Virran merkkivalo sammuu sillä aikaa kun vettä valuu läpi.	- Kahvinkeitinissä on kalkkikerrostuma.	- Suorita kahvinkeitinelle kalkinpoisto.
- Kahvi ei valu kahvipannuun, mutta kahvinkeitin toimii.	- Kahvipannun kansi ei ole paikallaan. - Kahvipannun kansi on tukossa tai suodattimen pitimen ulostulo on tukossa.	- Aseta kansi paikalleen. - Puhdista kansi tai suodattimen pitimen ulostulo perusteellisesti saippuaisella vedellä (kuvat 9 - 13).
- Kahvia ei tule ulos kahvipannusta kuppiin.	- Vipua ei ole painettu riittävästi (teräspannu). - Kantta ei ole ruuvattu auki riittävästi (muovipannu). - Kuuma ilma painaa kantta.	- Paina vipu kokonaan sisään (teräspannu). - Tarkasta merkin asento. - Vähennä painetta painamalla kannessa olevaa pallokupua.

*Oikeudet muutoksiin pidätetään*

# KÄYTTÖIKÄNSÄ LOPPUUN TULLEET SÄHKÖISET TAI ELEKTRONISET TUOTTEET

**Ajattele ympäristöä!**



Laitteessa on lukuisia materiaaleja, jotka voidaan kerätä talteen tai kierrättää.



Toimita laite kierrätyskeskukseen tai valtuutettuun huoltopalveluun, jotta se voidaan käsitellä oikein.



# مُنْتَج الكُتْرُونِي أَوْ كَهْرَبَائِي مُنْتَهِي الصَّلَاحِيه

## حَمَايَةُ البِيئَةِ أَوَّلًا !

يحتوي هذا المُنْتَج على مواد قِيَمَةٌ صِنَاعِيًّا وَيُمْكِنُ إِعَادَةُ تَصْنِيعِهَا .

أودعها في مراكز تجميع المهملات المُخْتَصَّة .



## إبريق روينتا ذو العزل الحراري

- **المحافظة على سخونة:** لا تستعمل الإبريق لتسخين الشورية أو تحضيرات الطعام اللاذعة.
- **المحافظة على البرودة:** يُبرّد الإبريق بالماء البارد ثم يُفَرِّغ قبل تعبئته بالمشروبات الباردة.
- سخن الإبريق تمهيداً لمدة بضع دقائق بالماء الساخن، ثم اسكب الماء خارجاً. سوف يحافظ الإبريق ذو العزل الحراري على المشروب ساخناً لمدة ٤ ساعات.

## دليل استكشاف الأخطاء

الإجابات	الأسباب المُحتملة	اسئلة
<ul style="list-style-type: none"> <li>- انتظر بضع دقائق بعد انتهاء دورة التحضير الى أن يتوقف المؤشر الضوئي أو أضغط بعزم على زر التشغيل المضاء لإيقاف صناعة القهوة عن التشغيل.</li> </ul>	<ul style="list-style-type: none"> <li>- طالما أن صناعة القهوة تعمل بانتظام وبشكل عادي، فإن المؤشر الضوئي سيتوقف بعد بضع دقائق من انتهاء الدورة.</li> </ul>	<ul style="list-style-type: none"> <li>- لن يتوقف المؤشر الضوئي هيد فوراً بعد انتهاء دورة تحضير القهوة.</li> </ul>
<ul style="list-style-type: none"> <li>- اوصل المنتج بالتيار الكهربائي بشكل صحيح</li> <li>- إضغط بعزم على زر التشغيل المضاء.</li> </ul>	<ul style="list-style-type: none"> <li>- المنتج غير متصل جيداً بالتيار الكهربائي</li> <li>- الزر ليس في حالة تفعيل بشكل صحيح.</li> </ul>	<ul style="list-style-type: none"> <li>- لا يُضيء المؤشر الضوئي "تشغيل/توقف".</li> </ul>
<ul style="list-style-type: none"> <li>- يجب إجراء عملية إزالة التلكس</li> </ul>	<ul style="list-style-type: none"> <li>- آلة صنع القهوة مليئة بالتلكس</li> </ul>	<ul style="list-style-type: none"> <li>- لا يجري الماء خلال المنتج بشكل تام.</li> <li>- زيادة في مستوى الضجيج.</li> <li>- ينطفئ المؤشر الضوئي "تشغيل/توقف" بينما لا يزال الماء جارياً.</li> </ul>
<ul style="list-style-type: none"> <li>- ضع الغطاء بشكل صحيح</li> <li>- نظف الغطاء بالماء والصابون، أو مخرج حامله الفلتر (شكل ٩-١٣)</li> </ul>	<ul style="list-style-type: none"> <li>- غطاء العزل الحراري غير مُركب</li> <li>- غطاء الإبريق عالق أو مخرج حامله الفلتر عالق</li> </ul>	<ul style="list-style-type: none"> <li>- لا تتدفق القهوة في الإبريق، ولكن آلة صنع القهوة تعمل.</li> </ul>
<ul style="list-style-type: none"> <li>- اضغط بشكل كامل (ابريق الإستانلس ستيل)</li> <li>- تحقق من موضع آلة صنع القهوة</li> <li>- اضغط على الغطاء المخروطي الشكل على الغطاء لتخفيف الضغط</li> </ul>	<ul style="list-style-type: none"> <li>- لم تضغط على الرافعة بما يكفي (ابريق الإستانلس ستيل)</li> <li>- لم يَفك الغطاء بما فيه الكفاية (ابريق البلاستيك)</li> <li>- الهواء الساخن يضغط على الغطاء</li> </ul>	<ul style="list-style-type: none"> <li>- القهوة لا تُسكب من الإبريق الى الفنجان.</li> </ul>

يخضع هذا الجدول للتعديل

## التنظيف والصيانة

- نظّف آلة صنع القهوة بقطعة قماش ناعمة ورطبة.
- نظّف الجزء الداخلي من الإبريق بواسطة فرشاة ناعمة فقط ، ثم اغسله بالماء الجارية من جديد.
- حاملة الفلتر الداخلية قابلة للفصل (رسوم توضيحية 10a و 10b).
- لا تغمر آلة صنع القهوة في الماء.
- حاملة الفلتر (b) آمنة للتنظيف في جلابة الصحن. ولكن الوعاء المعزول حرارياً (f) وحاملة الفلتر المُعلّق ليسا كذلك (d)

يجب تنظيف غطاء الإناء بانتظام (شكل 13a) ثم اغسله بالماء الجاري (شكل 13b)

- **تحذير!**  
لا تضع أدوات صلبة، مثل حاويات أوراق الشاي المعدنية أو الخزفية داخل الإناء لأنها قد تتلف الجدران الداخلية للإناء.
- افصل آلة صنع القهوة عن التيار الكهربائي، واركها لكي تبرد تماماً.

يُرجى اتباع الرسوم من ٩ الى ١٢

### نصيحة لتنظيف الإناء :

- ضع لتر ماء في الإناء.
- أضف قليلاً من مادة منظفة للصحون (مسحوق أو سائل)، واركها لكي تتفاعل لمدة ساعتين (٢) . أفرغ الإبريق.
- اغسله بالماء الجارية ثم جفّفه.

## إزالة التكلّس

- - اوقف تشغيل المنتج بعد أن تصرف نصف الكمية من المحلول لمدة ساعة تقريباً. ثم أعد تشغيل آلة القهوة ثانية ودع النصف الآخر من المحلول يصرف مثل النصف الأول.
- - بعد إزالة التكلّس، يجب تشغيل المنتج مرتين أو ٣ مرات بالماء النظيف لغسل الدائرة الداخلية.
- لا تُغطّي الضمانة آلات صنع القهوة المُعطّلة بسبب عدم إزالة التكلّس المتراكم فيها.

- يجب إزالة التكلّس عن آلة صنع القهوة بعد كل ٤٠ دورة.
- يمكنك أن تستعمل :
- مطروف من مُزيل التكلّس مُخفّفاً بكوّبين (٢) كبيرين من الماء.
- أو كوّبين (٢) من الخل الأبيض.
- - يسكب محلول إزالة التكلّس البارد في الخزان، يوضع فلتر ورقي في حاملة الفلتر، ثم يوضع الإناء ومع تركيب الغطاء على صانعة القهوة.
- شغلّ صانعة القهوة.

- من أجل سلامتك، يخضع هذا المنتج لجميع الأحكام والمعايير التقنية وقوانين السلامة السارية المفعول:-
- قانون التيار المنخفض
- قانون التوافقية الكهرومغناطيسية
- قانون البيئة
- القوانين الخاصة بالمواد التي لها اتصال مباشر بالطعام.
- صُمم هذا المنتج للإستعمال في المنازل فقط، ولم يصمم هذا المنتج للإستعمال في الأماكن والأحوال المُدرجة أدناه، وتسقط الضمانة عن المنتج في حال استعماله في الأماكن التالية:
- المطابخ المخصصة للموظفين، المحلات التجارية، المكاتب وأماكن العمل المُشابهة.
- المزارع
- في الفنادق بواسطة النزلاء أو في الفنادق الشعبية والأماكن المُشابهة.
- في صالات الإستقبال وتقديم الفطور.
- صمم هذا المنتج للإستعمال المنزلي فقط، وفي حال أي استعمال إحترافي أو تجاري، أو لا يتفق مع الإرشادات المرفقة وينتج عنه عطب في المنتج، لن تكون الشركة المصنعة مسؤولة عنه، وبالتالي تسقط الضمانة عن المنتج.

## الإستعمال للمرة الأولى

- ضع الفلتر الورقي في الحاملة.
- شغل آلة صنع القهوة مرتين بإضافة الماء فقط (لا تستعمل البن في هاتين المرتين) انتظر حوالي ٥ دقائق بعد كل مرة.
- تتوفر جميع موديلات الآنية المعزولة حرارياً من روينتا في جميع مراكز خدمة ما بعد البيع المعتمدة.

## تحضير القهوة

يُرجى اتباع الرسوم من ١ إلى ٦

التحضير، إذا كان ذلك ضرورياً. أما إذا رغبت في إيقاف دورة التحضير في منتصفها، فاضغط بعزم على زر التشغيل المضاء.

### • لسكب القهوة:

- للموديلات المزودة بآنية من البلاستيك، فك برغي الغطاء نصف دورة (شكل ٧).
- للموديلات المزودة بآنية من الإستانلس ستيل، اضغط على رافعة التحرير لتقديم القهوة أو لإيقاف تدفق القهوة. (شكل ٨)

زُوِّدَت آلة صنع القهوة هذه بنظام توقف أوتوماتيكي. سوف يتوقف المنتج عن التشغيل أوتوماتيكياً لبضع دقائق بعد انتهاء دورة تحضير القهوة (أي: بضع دقائق بعد أن يفرغ خزان الماء تماماً). عندما يتوقف المنتج سوف يطفأ المؤشر الضوئي أيضاً.

صُمِّمَت صانعة القهوة Rowenta بحيث يُمكن إيقاف تشغيلها في منتصف دورة

## وصف أجزاء المنتج

f	وعاء ذو عزل حراري، (حسب الموديل)	a	غطاء خزان الماء
g	مفتاح "تشغيل/توقف" بمؤشر ضوئي	b	حاملة فلتر قابلة للفك والتركيب
h	مؤشر لمستوى الماء	c	مع نظام لمنع التسرب
i	خزان الماء	d	ملعقة للقياس
		e	حاملة الفلتر المعلق
			غطاء الوعاء ذو عزل حراري، (حسب الموديل)

## إرشادات من أجل السلامة

- يُرجى التأكد بأن قوة التيار عندك تتوافق مع قوة التيار المذكورة على لوحة مواصفات المنتج.
- ضع الإبريق دائماً في موقع ثابت على المنتج لتجنب انسكاب المواد منه.
- لم يعد هذا المنتج للاستعمال بواسطة أشخاص (بمن فيهم الأطفال) ممن لا يتمتعون بالقدرة الجسدية أو بالإمكانات العقلية الكافية، أو إذا كانوا يعانون من القصور أو النقص في الخبرة أو المعرفة، ما لم يكونوا تحت رعاية شخص لديه المعرفة التامة والدراية في استعمال هذا المنتج، من أجل سلامتهم.
- يجب مراقبة الأطفال للتأكد أنهم لا يلعبون بالمنتج.
- يجب عدم استعمال الأدوات المنزلية الكهربائية في حال ملاحظة أي علامات عطب أو تلف في السلك الكهربائي. إذا سقط المنتج أرضاً، أو إذا بدأ بالتسرب. في هذه الحالة، يرجى عرض المنتج على مركز خدمة **روينتا** المعتمد (انظر قائمة العناوين في المرفقة).
- لا تدع السلك الكهربائي يلامس الأجزاء الساخنة، أو يتدلى فوق الأطراف والزوايا الحادة. استعمل مخزن السلك الكهربائي.
- أفضل المنتج عن التيار الكهربائي إذا حصلت أي مشكلة أثناء التصفية، قبل كل عملية تنظيف أو صيانة بعد الإستعمال.
- لا تسكب الماء الساخن أو السوائل الساخنة في خزان الماء.
- لا تفتح حاملة الفلتر أثناء تدفق القهوة.
- لا تضع المنتج أو تستعمل الإبريق الحراري فوق مسطحات ساخنة. لا تضع الإبريق في فرن الميكروويف.
- لا تغمر المنتج أو الإبريق بالماء.
- لا تقم بتوصيل الأجهزة الكهربائية المنزلية بنفسك، لأن ذلك يشكل خطراً عليك، وبالتالي يسقط الضمانة عن المنتج. اعهد بتوصيلها إلى الإختصاصيين في هذا المجال.
- إذا كان السلك الكهربائي تالفاً، يجب استبداله بواسطة المصنّع أو بمركز الخدمة المعتمد، أو بواسطة شخص مؤهل لمثل هذا العمل لكي تتجنب الأضرار.
- لن تتحمل **روينتا** أية مسؤولية عن الأعطال الناتجة عن سوء الإستعمال، أو عدم التقيد بالإرشادات المرفقة عن كيفية تشغيل المنتج.
- عندما يصل المنتج إلى نهاية عمره الافتراضي، يجب التخلص منه بأسلوب صحيح ومفيد.
- إبريق الإستانلس ستيل : لا تستعمل إبريق الإستانلس ستيل لتخزين تحضيرات الطعام اللازمة. يمكن استعماله فقط لتخزين القهوة أو الشاي.

## پایان عمر محصولات الکتریکی یا الکترونیکی

به محیط زیست فکر کنیم!

دستگاه شما حاوی مواد با ارزشی است که قابل ترمیم یا بازیافت میباشند.

آنرا در محل مخصوص جمع آوری زباله در شهر قرار دهید.



# پارچ ROWENTA THERMOS

## • گرم نگه داشتن:

برای چند دقیقه پارچ را با آب داغ گرم کنید، سپس آب داغ را بیرون بریزید. کوزه همدمانوشیدنی شما را به مدت ۴ ساعت گرم نگه خواهد داشت.

## • خنک نگه داشتن:

پارچ را با آب سرد خنک کنید و قبل از پر کردن آن با نوشیدنی خنک، آنرا خالی نمایید.

## راهنمای عیب یابی

پرسش ها	دلایل احتمالی	پاسخ ها
- سیگنال پد بلافاصله پس از به پایان رسیدن چرخه قهوه خاموش نخواهد شد.	- تا زمانی که قهوه ساز به طور معمول کار می کند، سیگنال چند دقیقه پس از پایان چرخه خاموش خواهد شد.	- پس از به پایان رسیدن چرخه چند دقیقه صبر کنید تا زمانی که سیگنال پد خاموش شود یا برای متوقف کردن قهوه ساز، بر روی سوئیچ نورانی محکم فشار دهید.
- لامپ روشن/ خاموش، روشن نمیشود.	- دستگاه به درستی به برق وصل نشده است. - دکمه به درستی فعال نشده بود.	- آنرا درست به برق وصل نمایید. - بر روی سوئیچ نورانی محکم فشار دهید.
- آب به خوبی در دستگاه جریان نمی یابد. - میزان صدا کم شده است. - زمانیکه آب در دستگاه جریان می یابد لامپ روشن/ خاموش، خاموش میشود.	- قهوه ساز جرم گرفته است.	- قهوه ساز را جرم زدایی نمایید.
- قهوه ساز کار میکند ولی قهوه به داخل پارچ نمیریزد.	- درب حرارتی درست در جای خود قرار نگرفته. - درب پارچ مسدود شده است یا نگهدارنده فیلتر مسدود شده است.	- درب را درجای خود قرار دهید. - درب یا خروجی نگهدارنده فیلتر را با آب و صابون کاملاً تمیز کنید (تصویر 9 تا 13).
- قهوه از پارچ به داخل فنجان نمیریزد.	- فشار اهرم کافی نمیشود (پارچ استنلس استیل) - درب به خوبی باز نشده است (پارچ پلاستیکی) - هوای داغ به درب فشار وارد میکند.	- محکم فشار دهید (پارچ استنلس استیل). - وضعیت علامت را کنترل کنید. - برآمدگی بر روی درب را فشار دهید تا فشار کاهش یابد.

به اصلاحات مراجعه شود

## تمیز کردن و نگهداری

### توجه!

مواد سخت، مانند دم کنهای فلزی یا سرامیکی که برای چای استفاده میشوند، درون پارچ قرار ندهید زیرا ممکن است به داخل آن آسیب برسانند.

- قهوه ساز را با یک دستمال نرم و مرطوب تمیز نمایید.
- داخل پارچ را فقط با یک برس نرم تمیز نمایید و با آب شیرین آبکشی نمایید.
- نگهدارنده فیلتر داخلی قابل جدا شدن است (تصاویر 10a یا 10b)
- قهوه ساز را در آب فرو نکنید.
- نگهدارنده فیلتر (b) از ایمنی در ماشین ظرفشویی برخوردار است اما پارچ داخلی (f) و روکش فیلتر چرخشی (d) قابل شستشو نیستند.

- قهوه ساز را از برق بکشید و صبر کنید تا خنک شود.

### تصاویر 9 تا 12 را دنبال نمایید

نکاتی برای تمیز کردن پارچ: یک لیتر آب داخل پارچ بریزید. مقداری از مواد شوینده مخصوص ماشین ظرفشویی به آن اضافه نمایید (پودر یا قرص) حداقل به مدت 2 ساعت اجازه دهید تا عمل کند. آنرا خالی کنید و کاملاً آبکشی نمایید.

درب پارچ را مرتباً تمیز نمایید (تصویر a13) و آنرا با آب شیرین آبکشی نمایید (تصویر b13).

## جرم زدایی

- هنگامی که نیمی از محلول داخل دستگاه به جریان افتاد دستگاه را متوقف نمایید و به مدت یک ساعت آنرا رها کنید. دوباره قهوه ساز را روشن کنید و اجازه دهید بقیه محلول در آن جریان یابد.
- پس از جرم زدایی حداقل 2 یا 3 بار دستگاه را باید تنها با آب روشن کنید تا اجزاء داخلی شستشو شوند.
- گارانتی شامل دستگاههایی که مرتباً جرم زدایی نشوند نمیشود.

- قهوه ساز خود را بعد از هر 40 سیکل، جرم گیری کنید.
- شما می توانید از موارد زیر استفاده کنید:
- یک بسته جرم گیر رقیق شده در 2 فنجان بزرگ آب.
- یا 2 فنجان سرکه سفید.
- محلول جرم زدایی سرد را داخل تنگ بریزید، یک عدد فیلتر کاغذی داخل نگهدارنده فیلتر قرار دهید و پارچ را همراه با درب آن بر روی قهوه ساز جا بزنید.
- قهوه ساز را روشن کنید.



- جهت ایمنی شما ، این دستگاه مجهز به استانداردهای مربوطه و مقررات قابل اجرا میباشد :
- راهنمای ولتاژ کم
- سازگاری الکترومغناطیسی
- محیط زیست
- موادی که در تماس با مواد غذایی هستند.
- این دستگاه فقط جهت مصارف خانگی طراحی شده است.
- از استفاده آن جهت موارد ذکر شده در زیر خودداری نمائید ، ضمانت شامل این موارد نمیشود :
- آشپزخانه کارکنان در فروشگاهها ، دفاتر ، و دیگر مراکز کار؛
- در مزارع ؛
- توسط مشتریان هتلها ، متلها و دیگر مناطق مسکونی از این قبیل؛
- محلهایی که برای خواب و صبحانه اجاره داده میشوند .
- این محصول صرفاً جهت مصارف خانگی میباشد .
- هرگونه استفاده صنعتی ، نادرست و برخلاف نکات ایمنی ذکر شده دستگاه را از کارانتی خارج خواهد کرد و سازنده مسئولیتی در قبال آن نمیپذیرد .

## استفاده برای اولین بار

- یک فیلتر کاغذی درون نگهدارنده فیلتر قرار دهید .
- با اضافه کردن تنها آب ، دستگاه قهوه ساز خود را بکار اندازید (قهوه اضافه ننمائید) . قبل از انجام مرحله بعدی 5 دقیقه صبر کنید .
- یکی انواع کتری همدمای روونتا ، در مرکز خدمات پس از فروش موجود می باشد .

## درست کردن قهوه

تصاویر 1 تا 6 را دنبال کنید .

چرخه ، در صورت لزوم متوقف کنید . اگر شما می خواهید آن را در وسط یک چرخه متوقف کنید ، بر روی سوئیچ نورانی محکم فشار دهید .

### • برای ریختن قهوه :

- برای مدل با پارچ پلاستیکی ، با نیم دور چرخاندن درب آنرا باز کنید (تصویر 7)
- برای مدل با پارچ استنلس استیل ، برای ریختن یا توقف قهوه اهرم را فشار دهید (تصویر 8)

قهوه ساز شما با سیستم بسته شدن اتوماتیک نصب می شود . دستگاه چند دقیقه پس از به پایان رسیدن چرخه به طور اتوماتیک متوقف خواهد شد (یعنی ، چند دقیقه پس از تخلیه کامل مخزن آب) . وقتی دستگاه خاموش می شود ، سیگنال نور نیز خاموش خواهد شد .

قهوه ساز Rowenta طراحی شده است به طوری که شما ممکن است آن را در وسط یک

## شرح دستگاه

f	کتری همدم	a	درپ مخزن آب
g	(بر طبق مدل)	b	نگهدارنده متحرک فیلتر با سیستم ضد چکه
h	دکمه چراغ روشن/خاموش	c	قاشق اندازه گیری
i	نشانگر سطح آب	d	روکش فیلتر چرخشی
	مخزن آب	e	درپ همدمای کتری (بر طبق مدل)

## دستور العمل‌های ایمنی

- قبل از اولین استفاده از دستگاه، کنترل کنید مشخصات ولتاژ موجود بر روی صفحه دستگاهتان مطابق با برق منزلتان باشد.
- برای جلوگیری از ریزش، همیشه پارچ را در وضعیت ثابت بر روی دستگاه قرار دهید.
- این دستگاه برای استفاده افرادی (شامل کودکان) که دارای نارسائی های جسمی، فکری و روانی میباشند و نیز اشخاص بدون تجربه و آگاهی ساخته نشده است، مگر تحت نظارت فردی که مسئول مراقبت و ایمنی آنها بوده و دستورات لازم جهت استفاده از دستگاه را به آنها داده باشد.
- مراقب کودکان باشید تا از دستگاه به عنوان وسیله بازی استفاده نکنند.
- چنانچه در سیم برق لوازم خانگی آسیبی مشاهده گردید، دستگاه از جایی به زمین افتاده و یا چکه میکند نباید مورد استفاده قرار گیرد. در این شرایط، دستگاه قهوه ساز را توسط یکی از مراکز خدمات مجاز **Rowen** کنترل نمایید (لیست آدرس مراکز در دفترچه موجود میباشد)
- سیم دستگاه نباید هیچگاه در سطح کار، زیر دستگاه، در مجاورت منابع حرارتی یا بر روی لبه های تیز باشد.
- چنانچه در طول مرحله فیلتر، قبل از تمیز کردن یا سرویس و پس از استفاده با مشکلی مواجه شدید
- دستگاه را از برق بکشید.
- داخل تنگ آب، آب جوش یا دیگر مایعات نریزید.
- هیچگاه هنگامی که قهوه از دستگاه میریزد نگهدارنده فیلتر آنرا باز نکنید.
- دستگاه و یا پارچ نشکن را بر روی سطوح داغ استفاده نکنید و قرار ندهید. پارچ را داخل مایکروویو قرار ندهید.
- دستگاه یا پارچ آنرا در آب فرو نکنید.
- تعمیرات لوازم خانگی را تنها توسط افراد متخصص انجام دهید. سعی در انجام هر گونه تعمیرات توسط خود شخص خطرناک بوده و موجب ابطال گارانتی خواهد شد.
- برای جلوگیری از هر گونه خطرات احتمالی سیم باید توسط سازنده، مراکز خدمات پس از فروش یا شخصی با صلاحیت مشابه تعویض گردد.
- **Rowenta** هیچگونه مسئولیتی در قبال خسارات ناشی از استفاده نادرست یا عملکرد دستگاه نمیپذیرد.
- چنانچه پایان عمر مفید دستگاه فرا رسیده، آنرا به مکانهای مناسب بازیافت تحویل دهید.
- پارچ استنلس استیل: آنرا برای مخلوطهای طعم دار استفاده ننمائید. فقط برای چای و قهوه از آن استفاده ننمائید.

## INTERNATIONAL GUARANTEE : COUNTRY LIST

			
الجزائر <b>ALGERIA</b>	CIJA 9 rue Puvis de Chavannes Saint Euquene Oran	1 an 1 year	<b>(0)41 28 18 53</b>
<b>ARGENTINA</b>	GRUPE SEB ARGENTINA S.A. Billinghurst 1833 3° C1425DTK Capital Federal Buenos Aires	2 años 2 years	<b>0800-122-2732</b>
ՀԱՅԱՍՏԱՆ <b>ARMENIA</b>	ՓԲԸ "Գրուպա ՍԵԲ", 125171, Մոսկվա, Լենինգրադյան խճուղի, 16A, շին.3	2 տարի 2 years	<b>(010) 55-76-07</b>
<b>AUSTRALIA</b>	GRUPE SEB AUSTRALIA PO Box 7535, Silverwater NSW 2128	1 year	<b>02 97487944</b>
<b>ÖSTERREICH AUSTRIA</b>	SEB ÖSTERREICH HmbH Campus 21 - Businesspark Wien Süd Liebermannstr. A02 702 2345 Brunn am Gebirge	2 Jahre 2 years	<b>01 866 70 299 00</b>
<b>BELGIQUE BELGIE BELGIUM</b>	GRUPE SEB BELGIUM SA NV 25 avenue de l'Espérance - ZI 6220 Fleurus	2 ans 2 years	<b>070 23 31 59</b>
<b>БЕЛАРУСЬ BELARUS</b>	ЗАО «Група СЕБ-Восток», 125171, Москва, Ленинградское шоссе, д. 16А, стр. 3	2 года 2 years	<b>017 2239290</b>
<b>BOSNA I HERCEGOVINA</b>	SEB Développement Predstavništvo u BiH Vrazova 8/II 71000 Sarajevo	2 godine 2 years	<b>Info-linija za potrošače 033 551 220</b>
<b>BRASIL BRAZIL</b>	SEB COMERCIAL DE PRODUTOS DOMÉSTICOS LTDA Rua Venâncio Aires, 433/437/447, Pompéia, São Paulo/SP	1 ano 1 year	<b>0800-119933</b>
<b>БЪЛГАРИЯ BULGARIA</b>	ГРУП СЕБ БЪЛГАРИЯ ЕООД Ул. Борово 52 Г, ет. 1, офис 1, 1680 София	2 години 2 years	<b>0700 10 330</b>
<b>CANADA</b>	GRUPE SEB CANADA 345 Passmore Avenue Toronto, ON M1V 3N8	1 an 1 year	<b>800-418-3325</b>
<b>CHILE</b>	GRUPE SEB CHILE Comercial Ltda Av. Providencia, 2331, piso 5, oficina 501 Santiago	2 años 2 years	<b>12300 209207</b>
<b>COLOMBIA</b>	GRUPE SEB COLOMBIA Apartado Aereo 172, Kilometro 1 Via Zipaquirá Cajica Cundinamarca	2 años 2 years	<b>18000919288</b>

<b>HRVATSKA CROATIA</b>	SEB Developpement S.A.S. Vodnjanska 26 10000 Zagreb	2 godine 2 years	<b>01 30 15 294</b>
<b>ČESKÁ REPUBLIK CZECH REPUBLIC</b>	GROUPE SEB ČR spol. s r .o. Jankovcova 1569/2c 170 00 Praha 7	2 roky 2 years	<b>731 010 111</b>
<b>DANMARK DENMARK</b>	GROUPE SEB NORDIC AS Tempovej 27 2750 Ballerup	2 år 2 years	<b>44 663 155</b>
<b>DEUTSCHLAND GERMANY</b>	GROUPE SEB DEUTSCHLAND GmbH / KRUPS GmbH Herrrainweg 5 63067 Offenbach	2 Jahre 2 years	<b>0212 387 400</b>
<b>EESTI ESTONIA</b>	GROUPE SEB POLSKA Sp. z o.o. ul. Bukowińska 22b 02-703 Warszawa	2 aastat 2 years	<b>5 800 3777</b>
<b>SUOMI FINLAND</b>	Groupe SEB Finland Kutojantie 7 02630 Espoo	2 Vuotta 2 years	<b>09 622 94 20</b>
<b>FRANCE</b> Incluant uniquement Guadeloupe, Martinique, Réunion, Saint-Martin	GROUPE SEB FRANCE Service Consommateur Rowenta BP 15 69131 ECULLY CEDEX	1 an 1 year	<b>09 74 50 36 23</b>
<b>ΕΛΛΑΔΑ GREECE</b>	SEB GROUPE ΕΛΛΑΔΟΣ Α.Ε. Οδός Καβαλιεράτου 7 Τ.Κ. 145 64 Ν. Κηφισιά	2 χρόνια 2 years	<b>2106371251</b>
<b>香港 HONG KONG</b>	SEB ASIA Ltd. Room 903, 9/F, South Block, Skyway House 3 Sham Mong Road, Tai Kok Tsui, Kowloon Hong-Kong	1 year	<b>852 8130 8998</b>
<b>MAGYARORSZÁG HUNGARY</b>	GROUPE SEB CENTRAL-EUROPE Kft. Táviró köz 4 2040 Budaörs	2 év 2 years	<b>06 1 801 8434</b>
<b>INDONESIA</b>	GROUPE SEB INDONESIA (Representative office) Sudirman Plaza, Plaza Marein 8th Floor JL Jendral Sudirman Kav 76-78, Jakarta 12910, Indonesia	1 year	<b>+62 21 5793 6881</b>
<b>ITALIA ITALY</b>	GROUPE SEB ITALIA S.p.A. Via Montefeltro, 4 20156 Milano	2 anni 2 years	<b>199207815</b>
<b>JAPAN</b>	GROUPE SEB JAPAN Co. Ltd. 1F Takanawa Muse Building, 3-14-13, Higashi Gotanda, Shinagawa-Ku, Tokyo 141-0022	1 year	<b>0570-077772</b>
<b>ҚАЗАҚСТАН KAZAKHSTAN</b>	ЖАҚ «Группа СЕБ- Восток» 125171, Мәскеу, Ленинградское шоссесі, 16А, 3 үйі	2 жыл 2 years	<b>727 378 39 39</b>

<b>한국어 KOREA</b>	(유)그룹 세브 코리아 서울시 종로구 서린동 88 서린빌딩 3층 110-790	1 year	<b>1588-1588</b>
<b>LATVJA LATVIA</b>	GRUPE SEB POLSKA Sp. z o.o. ul. Bukowińska 22b 02-703 Warszawa	2 gadi 2 years	<b>6 716 2007</b>
<b>LIETUVA LITHUANIA</b>	GRUPE SEB POLSKA Sp. z o.o. ul. Bukowińska 22b 02-703 Warszawa	2 metai 2 years	<b>6 470 8888</b>
<b>LUXEMBOURG</b>	GRUPE SEB BELGIUM SA NV 25 avenue de l'Espérance - ZI 6220 Fleurus	2 ans 2 years	<b>0032 70 23 31 59</b>
<b>MACEDONIA</b>	Groupe SEB Bulgaria EOOD Office 1, floor 1, 52G Borovo St., 1680 Sofia - Bulgaria ГРУП СЕБ БЪЛГАРИЯ ДООЕЛ Ул. Борово 52 Г, сн. 1, офис 1, 1680 София, България	2 години 2 years	<b>(0)2 20 50 022</b>
<b>MALAYSIA</b>	GRUPE SEB MALAYSIA SDN. BHD Unit No. 402-403, Level 4, Uptown 2, No. 2, Jalan SS21/37, Damansara Uptown, 47400, Petaling Jaya, Selangor D.E Malaysia	1 year	<b>65 6550 8900</b>
<b>MEXICO</b>	Groupe.S.E.B. México, S.A. DE C.V. Goldsmith 38 Desp. 401, Col. Polanco Delegación Miguel Hildalgo 11 560 México D.F.	1 año 1 year	<b>(01800) 112 8325</b>
<b>MOLDOVA</b>	ТОВ «Груп СЕБ Україна» 02121, Харківське шосе, 201-203, 3 поверх, Київ, Україна	2 ani 2 years	<b>(22) 929249</b>
<b>NEDERLAND The Netherlands</b>	GRUPE SEB NEDERLAND BV Generatorstraat 6 3903 LJ Veenendaal	2 jaar 2 years	<b>0318 58 24 24</b>
<b>NEW ZEALAND</b>	GRUPE SEB NEW ZEALAND Unit E, Building 3, 195 Main Highway, Ellerslie, Auckland	1 year	<b>0800 700 711</b>
<b>NORGE NORWAY</b>	GRUPE SEB NORDIC AS Tempovej 27 2750 Ballerup DANMARK	2 år 2 years	<b>815 09 567</b>
<b>PERU</b>	Groupe SEB Perú Av. Camino Real N° 111 of. 805 B San Isidro - Lima – Perú	1 año 1 year	<b>441 4455</b>
<b>POLSKA POLAND</b>	GRUPE SEB POLSKA Sp. z o.o. ul. Bukowińska 22b 02-703 Warszawa	2 lata 2 years	<b>0801 300 422</b> koszt jak za połączenie lokalne

<b>PORTUGAL</b>	GRUPE SEB IBÉRICA SA Urb. da Matinha Rua Projectada à Rua 3 Bloco 1 - 3º B/D 1950 - 327 Lisboa	2 anos 2 years	<b>808 284 735</b>
<b>REPUBLIC OF IRELAND</b>	GRUPE SEB IRELAND Unit B3 Aerodrome Business Park, College Road, Rathcoole, Co. Dublin	1 year	<b>01 677 4003</b>
<b>ROMÂNIA ROMANIA</b>	GRUPE SEB ROMÂNIA Str. Daniel Constantin nr. 8 010632 Bucureş ti	2 ani 2 years	<b>0 21 316 87 84</b>
<b>РОССИЯ RUSSIA</b>	ЗАО «Группа СЕБ-Восток», 125171, Москва, Ленинградское шоссе, д. 16А, стр. 3	2 года 2 years	<b>495 213 32 37</b>
<b>SRBIJA SERBIA</b>	SEB Development Đorđa Stanojevića 11b 11070 Novi Beograd	2 godine 2 years	<b>060 0 732 000</b>
<b>SINGAPORE</b>	GRUPE SEB SINGAPORE Pty Ltd. 59 Jalan Pemimpin, #04-01/02 L&Y Building Singapore 577218	1 year	<b>65 6550 8900</b>
<b>SLOVENSKO SLOVAKIA</b>	GRUPE SEB Slovensko, spol. s r.o. Rybničná 40 831 06 Bratislava	2 roky 2 years	<b>233 595 224</b>
<b>SLOVENIJA SLOVENIA</b>	SEB d.o.o Gregorčičeva ulica 6 2000 MARIBOR	2 leti 2 years	<b>02 234 94 90</b>
<b>ESPAÑA SPAIN</b>	GRUPE SEB IBÉRICA S.A. C/ Almagóvers, 119-123, Complejo Ecurban 08018 Barcelona	2 años 2 years	<b>902 31 25 00</b>
<b>SVERIGE SWEDEN</b>	TEFAL SVERIGE SUBSIDIARY OF GROUP SEB NORDIC Truckvägen 14 A, 194 52 Upplands Väsby	2 år 2 years	<b>08 594 213 30</b>
<b>SUISSE CHWEIZ SWITZERLAND</b>	GRUPE SEB SCHWEIZ GmbH Thurgauerstrasse 105 8152 Glattbrugg	2 ans 2 Jahre 2 years	<b>044 837 18 40</b>
<b>TAIWAN</b>	SEB ASIA Ltd. Taiwan Branch 4F., No. 37 Dexing W. Rd., Shilin Dist., Taipei City 11158, Taiwan (R.O.C.)	1 year	<b>886-2-2833 3716</b>
<b>THAILAND</b>	GRUPE SEB THAILAND 2034/66 Italthai Tower, 14th Floor, n° 14-02, New Phetchburi Road, Bangkapi, Huaykwang, Bangkok, 10320	2 years	<b>662 351 8911</b>
<b>TÜRKIYE TURKEY</b>	GRUPE SEB ISTANBUL AS Beybi Giz Plaza Dereboyu Cad. Meydan Sok. No: 28 K.12 Maslak	2 YIL 2 years	<b>216 444 40 50</b>
<b>U.S.A.</b>	GRUPE SEB USA 2121 Eden Road Millville, NJ 08332	1 year	<b>800-769-3682</b>

<b>Україна UKRAINE</b>	ТОВ «Груп СЕБ Україна» 02121, Харківське шосе, 201-203, 3 поверх, Київ, Україна	2 роки 2 years	<b>044 492 06 59</b>
<b>UNITED KINGDOM</b>	GROUPE SEB UK LTD Riverside House Riverside Walk Windsor Berkshire, SL4 1NA	1 year	<b>0845 602 1454</b>
<b>VENEZUELA</b>	GROUPE SEB VENEZUELA Av Eugenio Mendoza, Centro Letonia, Torre ING Bank, Piso 15, Ofc 155 Urb. La Castellana, Caracas	2 años 2 years	<b>0800-7268724</b>
<b>VIETNAM</b>	Vietnam Fan Joint Stock Company 25 Nguyen Thi Nho Str, Ward 9, Tan Binh Dist, HCM city, Vietnam	1 year	<b>+84-8 38644037 +84-8 38645830</b>

 : [www.rowenta.com](http://www.rowenta.com)

# ROWENTA INTERNATIONAL GUARANTEE

**Date of purchase:** . . . . . / Date d'achat / Fecha de compra / Data da compra / Data d'acquisto / Kaufdatum / Aankoopdatum / Købsdato / Inköpsdatum / Kjøpsdato / Ostporäivä / Data zakupu / Data vânzării / Įsigijimo data/ Ostukuupäev / Datum nakupa / Sorozatszám / Dátum nákupu / Pirkuma datums / Datum Kupovine / Datum kupnje / Data cumpărării / Datum nákupu / Tarikh pembelian / Tanggal pembelian / Ngày mua hàng / Satm alma tarihi / Дата продаж / Дата на закупване / Датум на купување / Сатылған мерзімі / Ημερομηνία αγοράς / Цыдыларды өрп / วันซื้อ / 購買日期 / 購入日 / 구입일자 / تاريخ الشراء / تاريخ خري

**Product reference:** . . . . . / Référéncie du produit / Referencia del producto / Nome do produto / Tipo de prodotto / Typpnummer des Gerätes / Artikelnummer van het apparaat / Referencenummer / Produktreferens / Artikkelnummer / Tuotenumero / referençia produktu / Model / Gaminio numeris / Toote viitenumber / Tip aparata / Vásárlás kelte / Typ výrobku / Produkta atsaucens numurs / Model proizvoda / Oznaka proizvoda / Cod produs / Produk rujukan / Referensi produk / Mã sản phẩm/ Ürün kodu / Модель / Модель / Модел на уреда / Modeli / Кодικός προϊόντος / Уηηηη / รุ่นผลิตภัณฑ์ / 產品模型 / 製品レファレンス番号 / 제품명 / مرجع المنتج الكامل

**Retailer name and address:** . . . . . / Nom et adresse du vendeur / Nombre y dirección del minorista / Nome e endereço do revendedor / Nome e indirizzo del negozio / Name und Anschrift des Händlers / Naam en adres van de dealer / Forhandler navn & adresse / Återförsäljarens namn och adress / Forhandler navn og adresse / Jälleenmyyjän nimi ja osoite / nazwa i adres sprzedawcy / Numele și adresa vânzătorului / Parduotuvės pavadinimas ir adresas / Müüja kauplus ja aadress / Naziv in naslov trgovine / Tipusszám / Názov a adresa predajcu / Veikala nosaukums un adrese / Naziv i adresa maloprodaje / Naziv i adresa prodavca / Naziv i adresa prodajnog mjesta / Nume și adresă vânzător / Název a adresa prodejece / Nama dan alamat peruncit / Nama Toko Penjual dan alamat / Tên và địa chỉ cửa hàng bán/ Satıcı firmanın adı ve adresi / Название и адрес продавца / Назва и адреса продавця / Търговки обект / Назив и адреса на продавницата / Сатушының аты және мекен-жайы / Επωνυμία και διεύθυνση καταστήματος / Цыдыларды үнүцүнүцүр лү һууыңың / ชื่อและที่ตั้งของห้าง/ร้านที่ชื่อ / 零售商的店名和地址 / 販売店の名前、住所 / 소매점 이름과 주소 / نام اسم بائع التجزئة و عنوانه / نام درس خرده فروش

**Distributor stamp** . . . . . / Cachet distributeur / Sello del distribuidor / Carimbo do revendedor / Timbro del negozio / Händlerstempel / Stempel van de dealer / Forhandler stempel / Återförsäljarens stämpel / Forhandler stempel / Jälleenmyyjän leima / pieczęć sprzedawcy / Ștampila vânzătorului / Antspaudas / Tempel / Žig trgovine / Eladó neve, címe/ Rázitko predajcu / Zímogs / Pečat maloprodaje/ Pečat prodavca / Pečat prodajnog mjesta / Ștampila vânzătorului/ Rázitko prodejece/ Cap peruncit / Cap dari Toko Penjual / Cửa hàng bán đồng dấu/ Satıcı Firmanın Kaşesi / Печать продавца / Печатка продавця / Печат на търговския обект / Печат на продавницата / Сатушының мөрі / Σφραγίδα καταστήματος / Цыдыларды үнүцүнүцүр лү һууыңың / 零售商的蓋印 / 販売店印 / 소매점 직인 / مهر خرده فرو / ختم بائع التجزئة





<b>FR</b>	p. 1 - 5
<b>EN</b>	p. 6 - 10
<b>DE</b>	p. 11 - 16
<b>NL</b>	p. 17 - 21
<b>ES</b>	p. 22 - 26
<b>PT</b>	p. 27 - 31
<b>IT</b>	p. 32 - 36
<b>EL</b>	p. 37 - 41
<b>TR</b>	p. 42 - 46
<b>DA</b>	p. 47 - 51
<b>NO</b>	p. 52 - 56
<b>SV</b>	p. 57 - 61
<b>FI</b>	p. 62 - 66
<b>AR</b>	p. 67 - 71
<b>FA</b>	p. 72 - 76