



istruzioni per l'uso

Lavastoviglie

Electrolux. Thinking of you.

complimenti per aver scelto un elettrodomestico Electrolux che, siamo certi, avrà modo di apprezzare per le prestazioni, la qualità e l'affidabilità e che le renderà la vita di ogni giorno più confortevole, facile e sicura. Da sempre il nostro impegno è quello di produrre utilizzando la tecnologia più avanzata, nel rispetto dell'ambiente e sempre in anticipo rispetto agli obblighi normativi.

La lettura completa di questo libretto le permetterà un utilizzo corretto e sicuro della sua apparecchiatura e le darà anche utili consigli sulla manutenzione più efficiente.



INDICE

Informazioni per la sicurezza	2	Sistemazione di posate e stoviglie	10
Descrizione del prodotto	5	Selezione e avvio di un programma di lavaggio	11
Pannello dei comandi	5	Programmi di lavaggio	12
Uso dell'apparecchiatura	7	Pulizia e cura	13
Regolazione del decalcificatore dell'acqua	7	Cosa fare se...	14
Uso del sale per lavastoviglie	8	Dati tecnici	16
Uso del detersivo e del brillantante	9	Considerazioni ambientali	17
Uso di pastiglie combinate	10		

Con riserva di modifiche



INFORMAZIONI PER LA SICUREZZA

Leggere attentamente il presente libretto di istruzioni prima dell'installazione e dell'uso:

- Per la propria sicurezza e per la sicurezza dei propri oggetti.
- Per motivi ecologici.
- Per il buon funzionamento dell'apparecchiatura.

Conservare sempre queste istruzioni assieme all'apparecchio anche in caso di trasferimento o di vendita dell'apparecchio stesso.

Il costruttore non risponde di danni da ascrivere a un'installazione e uso non corretti.

Sicurezza dei bambini e delle persone fragili

- Non permettere alle persone, compresi i bambini, con capacità fisiche, sensoriali o mentali ridotte, o con mancanza di esperienza e conoscenza di utilizzare l'apparecchiatura, a meno che tale utilizzo non avvenga sotto la supervisione o la guida

di una persona responsabile della loro sicurezza.

- Sorvegliare i bambini per assicurarsi che non giochino con l'apparecchiatura.
- Tenere i materiali di imballaggio al di fuori della portata dei bambini. Possibile rischio di soffocamento o lesioni.
- Conservare i detersivi in un luogo sicuro. Evitare che i bambini tocchino i detersivi.
- Tenere i bambini e gli animali domestici lontano dall'apparecchiatura quando la porta è aperta.

Norme di sicurezza generali

- Non apportare modifiche alle specifiche di questo prodotto. Vi è il rischio di ferirsi o danneggiare l'apparecchio.
- Seguire le istruzioni di sicurezza del produttore di detersivo per evitare ustioni chimiche a occhi, bocca e gola.
- Non bere l'acqua dell'apparecchio. Potrebbe contenere particelle di detersivo.
- Non tenere la porta dell'apparecchio aperta senza supervisione. In questo mo-

do si prevengono lesioni e la caduta su una porta aperta.

- Non sedersi o salire sullo sportello aperto.

Uso dell'apparecchiatura

- Questo apparecchio è destinato solo all'uso domestico. Non utilizzare l'apparecchio per altri utilizzi per prevenire lesioni alle persone e danni alle cose.
- Utilizzare l'apparecchio solo per lavare accessori idonei alla lavastoviglie.
- Non appoggiare o tenere liquidi o materiali infiammabili, né oggetti facilmente incendiabili sull'apparecchio, al suo interno o nelle immediate vicinanze. Si può verificare un'esplosione o un incendio.
- Mettere i coltelli e gli altri utensili appuntiti nel cestello delle posate con la punta rivolta verso il basso, altrimenti sistemarli orizzontalmente nel cestello superiore o nell'apposito cestello (non tutti i modelli hanno questo cestello).
- Usare solo prodotti specifici per lavastoviglie (detersivo, sale, brillantante).
- Altri tipi di sale possono danneggiare il decalcificatore.
- Riempire l'apparecchio di sale prima di avviare un programma di lavaggio. Il sale residuo nell'apparecchio può causare corrosione o creare un foro sul fondo dell'apparecchio.
- Non introdurre nel contenitore del brillantante altre sostanze (detergenti per lavastoviglie, detersivi liquidi). Ciò potrebbe danneggiare l'apparecchio.
- Prima di avviare un programma di lavaggio, assicurarsi che i mulinelli possano ruotare liberamente.
- L'apparecchio può rilasciare vapore caldo se si apre lo sportello durante un programma di lavaggio. Vi è rischio di scottature.
- Non rimuovere i piatti dall'apparecchio fino al completamento del programma di lavaggio.

Pulizia e cura

- Prima di pulire l'apparecchio, spegnerlo ed estrarre la spina dalla presa.
- Non usare prodotti infiammabili o che possono causare corrosione.

- Non usare la lavastoviglie senza i filtri. Controllare che i filtri siano stati installati correttamente. Un'installazione non corretta dei filtri influisce negativamente sui risultati del lavaggio e può danneggiare l'apparecchiatura.
- Non usare acqua spray né vapore per pulire l'apparecchio. Vi è il rischio di scosse elettriche o di danni all'apparecchio.

Installazione

- Controllare che l'apparecchio non sia danneggiato. Non installare né collegare un apparecchio danneggiato; contattare il fornitore in questo caso.
- Rimuovere tutti gli imballaggi prima di installare e usare l'apparecchio.
- Solo una persona qualificata deve eseguire l'installazione elettrica, i collegamenti idraulici e l'installazione dell'apparecchio. Ciò consente di evitare i rischi legati a danni strutturali o lesioni.
- Verificare che la spina sia staccata dalla presa elettrica durante l'installazione.
- Non forare le pareti laterali della lavastoviglie per evitare di danneggiare i componenti idraulici ed elettrici.
- **Importante!** Rispettare le istruzioni nel modello fornito assieme all'apparecchio:
 - Installare l'apparecchiatura.
 - Per montare il pannello dello sportello:
 - Collegare l'apparecchio all'alimentazione ed allo scarico.
- Assicurarsi che l'apparecchio sia installato sotto e vicino a parti adeguatamente ancorate a una struttura fissa.

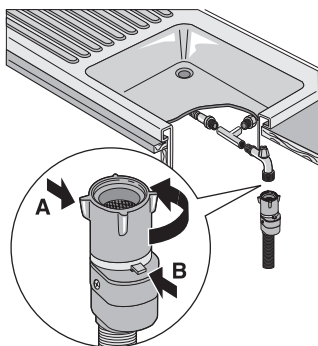
Precauzioni antigelo

- Non collocare l'apparecchio in un luogo in cui la temperatura possa scendere al di sotto di 0°C.
- Il produttore non è responsabile di eventuali danni dovuti al gelo.

Collegamento dell'acqua

- Utilizzare tubi nuovi per il collegamento dell'apparecchio all'alimentazione dell'acqua. Non utilizzare tubi usati.
- Non collegare l'apparecchio a tubazioni nuove o rimaste inutilizzate per molto tempo. Lasciar scorrere l'acqua per alcuni minuti prima di collegare il tubo di carico dell'acqua.

- Accertarsi di non schiacciare o danneggiare i tubi di carico e scarico dell'acqua quando si installa l'apparecchio.
- Per evitare perdite, assicurarsi che gli accoppiamenti siano serrati a fondo.
- La prima volta che si usa la lavastoviglie, accertarsi che non vi siano perdite nei tubi.
- Il tubo di carico è ad altissima resistenza; sopporta pressioni sino a 6 MPa, ed è dotato di un dispositivo di sicurezza che evita che si distacchi accidentalmente. Per scollegare il tubo di carico dell'acqua:
 1. Premere la leva **B**.
 2. Ruotare l'anello di tenuta **A** in senso antiorario.



Il tubo di carico è costituito da una doppia guaina protettiva contro eventuali danneggiamenti, la più esterna trasparente. Se il tubo di carico dell'acqua è danneggiato, l'acqua che si trova nel tubo diventa scura. La si può vedere attraverso la guaina esterna trasparente. Chiudere il rubinetto dell'acqua e contattare il centro assistenza per sostituire il tubo di carico dell'acqua con la valvola di sicurezza.

Collegamento elettrico

- L'apparecchio deve disporre di una messa a terra.
- Verificare che i dati elettrici riportati sulla targhetta del modello corrispondano a quelli dell'impianto.
- Utilizzare sempre una presa di corrente collegata a terra e correttamente installata.
- Non utilizzare prese multiple e prolunghe. Vi è il rischio di incendio.

- Non sostituire o modificare mai il cavo elettrico da soli. Contattare il centro assistenza.
- Evitare di schiacciare o danneggiare la presa e il cavo dietro il dispositivo.
- Verificare che la spina di alimentazione rimanga accessibile dopo l'installazione.
- Non tirare il cavo di alimentazione per scollegare l'apparecchio. Tirare solo la spina.

Centro assistenza

- Le riparazioni o i lavori all'apparecchio devono essere svolti esclusivamente da una persona qualificata. Contattare il centro assistenza.
- Devono essere utilizzati esclusivamente ricambi originali.

Per smaltire l'apparecchio

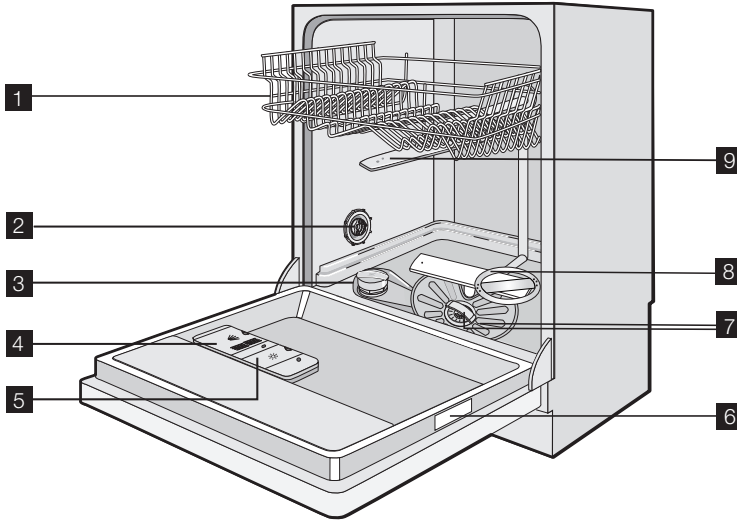
- Per evitare il rischio di danni o lesioni:
 - Scollegare la spina dalla presa di corrente.
 - Tagliare il cavo di rete e smaltirlo.
 - Rimuovere il fermo della porta. Ciò evita che i bambini o gli animali domestici restino chiusi nell'apparecchio. Vi è il rischio di soffocamento.
 - Scartare l'apparecchio presso il locale centro di smaltimento dei rifiuti.



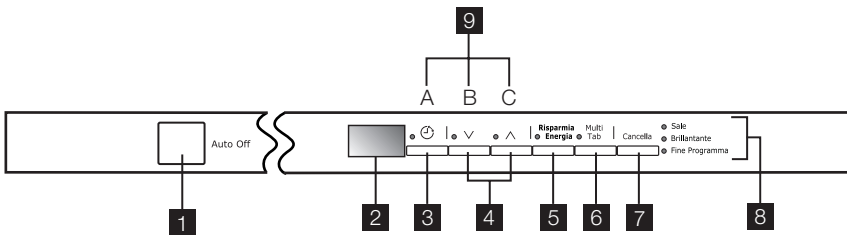
Avvertenza! I detersivi per lavastoviglie sono pericolosi e possono causare corrosione!

- Se durante l'utilizzo di questi detersivi dovesse verificarsi un incidente, richiedere l'immediato intervento di un medico.
- Se il detersivo dovesse penetrare nella bocca, richiedere l'immediato intervento di un medico.
- In caso di contatto con gli occhi, contattare immediatamente un medico e lavare gli occhi con acqua.
- Tenere tutti i detersivi per lavastoviglie in un luogo sicuro e fuori della portata dei bambini.
- Non lasciare lo sportello dell'apparecchio aperto quando è presente detersivo nell'apposito contenitore.
- Riempire il contenitore del detersivo solo prima di avviare un programma di lavaggio.

DESCRIZIONE DEL PRODOTTO

**1** Cestello superiore**2** Selettore di durezza dell'acqua**3** Contenitore del sale**4** Contenitore del detersivo**5** Contenitore del brillantante**6** Targhetta di identificazione**7** Filtri**8** Mulinello inferiore**9** Mulinello superiore

PANNELLO DEI COMANDI

**1** Tasto on/off**2** Display**3** Tasto partenza ritardata**4** Tasti selezione programmi**5** Tasto Risparmio energetico**6** Tasto Multitab**7** Tasto Annulla**8** Spie**9** Tasti funzione

Spie	
Sale ¹⁾	La spia si accende quando è necessario riempire il contenitore del sale. Fare riferimento al capitolo "Uso del sale per lavastoviglie". Dopo avere riempito il contenitore, la spia del sale potrebbe restare accesa ancora per qualche ora. Ciò non compromette il corretto funzionamento dell'apparecchio.
Brillantante ¹⁾	Si accende quando è necessario aggiungere il brillantante. Fare riferimento al capitolo "Uso del detersivo e del brillantante".
Fine Programma	Si accende quando il programma di lavaggio è terminato.

1) Quando il contenitore del sale e/o il contenitore del brillantante sono vuoti, la spia corrispondente non si accende durante l'esecuzione di un programma.

Display

Il display mostra:

- La regolazione elettronica del decalcificatore dell'acqua.
- L'attivazione/disattivazione del contenitore del brillantante (solo con la funzione MULTITAB attiva)
- Il numero del programma di lavaggio
- Il tempo residuo al termine di un programma di lavaggio
- La fine del programma di lavaggio (nel display viene visualizzato uno zero)
- Il tempo residuo al termine dell'avvio ritardato
- Codici di errore
- Attivazione/disattivazione dei segnali acustici.

Tasto Avvio ritardato

Usare questo tasto per ritardare l'avvio del programma di lavaggio da 1 ora fino ad un massimo di 24 ore. Fare riferimento al capitolo "Selezione e avvio di un programma di lavaggio".

Tasti Selezione programmi

Premere ripetutamente uno di questi tasti per selezionare un programma di lavaggio. Ogni volta che si preme un tasto, il display visualizza un numero relativo a un programma di lavaggio. Consultare la tabella "Programmi di lavaggio".

Tasto Risparmio energetico

Questa funzione diminuisce la temperatura nella fase di asciugatura. Il consumo di elettricità viene ridotto del 25%.

Quando si apre lo sportello dell'apparecchiatura alla fine del programma, i piatti potrebbero essere umidi. Consigliamo di tenere lo sportello socchiuso per far asciugare i piatti.

Premere questo tasto per attivare la funzione. La spia corrispondente si accende.

Tasto Funzione Multitab

Premere questo tasto per attivare/disattivare la funzione Multitab. Vedere "Uso di pastiglie combinate".

Tasto Annulla

Questo tasto consente di annullare un programma di lavaggio o una partenza ritardata. Fare riferimento al capitolo "Selezione e avvio di un programma di lavaggio".

Tasti funzione

Utilizzare i tasti funzione per queste operazioni:

- Regolare elettronicamente il decalcificatore dell'acqua. Fare riferimento al capitolo "Regolazione del decalcificatore dell'acqua".
- Disattivare/attivare il contenitore del brillantante quando è attiva la funzione Multitab. Fare riferimento al capitolo "Cosa fare se...".
- Disattivare/attivare i segnali acustici. Fare riferimento a "Segnali acustici".

Modalità impostazione

L'apparecchiatura deve essere in modalità impostazione per le seguenti operazioni:

- Selezionare ed avviare un programma di lavaggio e/o un avvio ritardato.
- Regolare elettronicamente il decalcificatore dell'acqua.
- Disattivare/attivare i segnali acustici.
- Disattivare/attivare il contenitore del brillantante.

Premere il tasto On/Off.**L'apparecchiatura è in modalità impostazione quando:**

- Sul display compaiono due trattini orizzontali.

Premere il tasto On/Off.**L'apparecchiatura non è in modalità impostazione quando:**

- Il display mostra la durata di un programma di lavaggio o un avvio ritardato.
 - Annullare il programma o l'avvio ritardato per tornare alla modalità di impostazione. Fare riferimento al capitolo "Selezione e avvio di un programma di lavaggio".

Segnali acustici

I segnali acustici indicano:

- Termine del programma di lavaggio.
- La regolazione elettronica del livello del decalcificatore dell'acqua
- L'apparecchiatura riscontra un malfunzionamento.

Per disattivare i segnali acustici procedere nel modo seguente:

1. Accendere l'apparecchiatura.
2. Verificare che l'apparecchiatura sia in modalità impostazione.

USO DELL'APPARECCHIATURA

1. Accertarsi che il livello stabilito del decalcificatore dell'acqua sia conforme alla durezza dell'acqua locale. In caso contrario, regolare il decalcificatore dell'acqua.
2. Riempire il contenitore del sale.
3. Riempire il contenitore del brillantante.
4. Caricare le stoviglie nella lavastoviglie.
5. Impostare il programma corretto per il tipo di carico ed il grado di sporco.

3. Tenere premuti i tasti funzione B e C fino a quando le spie dei tasti funzione A, B e C non incominciano a lampeggiare.
4. Rilasciare i tasti funzione B e C.
5. Premere il tasto funzione C.
 - Le spie dei tasti funzione A e B si spengono.
 - La spia del tasto funzione C lampeggia.
 - Il display mostra l'impostazione corrente.

lb

Segnali acustici attivati

Ob

Segnali acustici disattivati

6. Premere nuovamente il tasto funzione C.
 - Il display mostra la nuova regolazione.
 7. Spegnerne l'apparecchiatura per mantenere l'operazione.
- i** Seguire la procedura precedente per attivare nuovamente i segnali acustici.

REGOLAZIONE DEL DECALCIFICATORE DELL'ACQUA

Il decalcificatore dell'acqua rimuove i sali e i minerali presenti nell'acqua della rete idrica. Questi minerali e sali possono danneggiare l'apparecchiatura.

Regolare il livello del decalcificatore dell'acqua se non dovesse corrispondere alla durezza dell'acqua locale.

Contattare l'ente locale di erogazione idrica per informarsi circa la durezza dell'acqua nella propria area.

Durezza dell'acqua				Regolazione della durezza dell'acqua	
Gradi tedeschi (°dH)	Gradi francesi (°TH)	mmol/l	Gradi Clarke	Manuale	Elettronica
51 - 70	91 - 125	9,1 - 12,5	64 - 88	2 ¹⁾	10
43 - 50	76 - 90	7,6 - 9,0	53 - 63	2 ¹⁾	9
37 - 42	65 - 75	6,5 - 7,5	46 - 52	2 ¹⁾	8
29 - 36	51 - 64	5,1 - 6,4	36 - 45	2 ¹⁾	7
23 - 28	40 - 50	4,0 - 5,0	28 - 35	2 ¹⁾	6
19 - 22	33 - 39	3,3 - 3,9	23 - 27	2 ¹⁾	5 ¹⁾
15 - 18	26 - 32	2,6 - 3,2	18 - 22	1	4
11 - 14	19 - 25	1,9 - 2,5	13 - 17	1	3
4 - 10	7 - 18	0,7 - 1,8	5 - 12	1	2
< 4	< 7	< 0,7	< 5	1 ²⁾	1 ²⁾

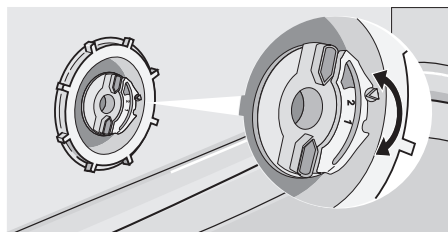
1) Impostazione di fabbrica.

2) Non utilizzare il sale a questo livello.

i Il decalcificatore dell'acqua deve essere regolato manualmente ed elettronicamente.

Impostazione manuale

Ruotare la manopola per la durezza dell'acqua sulla posizione 1 o 2 (fare riferimento alla tabella).



Regolazione elettronica

1. Accendere l'apparecchiatura.
2. Verificare che l'apparecchiatura sia in modalità impostazione.
3. Tenere premuti i tasti funzione B e C fino a quando le spie dei tasti funzione A, B e C non incominciano a lampeggiare.

4. Rilasciare i tasti funzione B e C.
5. Premere il tasto funzione A.
 - Le spie dei tasti funzione B e C si spengono.
 - La spia del tasto funzione A lampeggia.
 - Il display mostra la regolazione corrente.
 - I segnali acustici intermittenti indicano la regolazione corrente.

Esempio: Il display mostra **5 L / 5** segnali acustici intermittenti = livello 5.

6. Premere ripetutamente il tasto funzione A fino a quando il display visualizza la regolazione necessaria.
7. Premere il tasto On/Off per mantenere l'operazione.

i Se il decalcificatore dell'acqua viene impostato elettronicamente sul livello 1, la spia del sale rimane spenta.

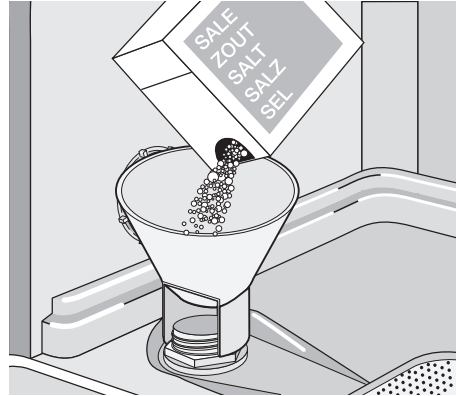
USO DEL SALE PER LAVASTOVIGLIE

Come riempire il contenitore del sale:

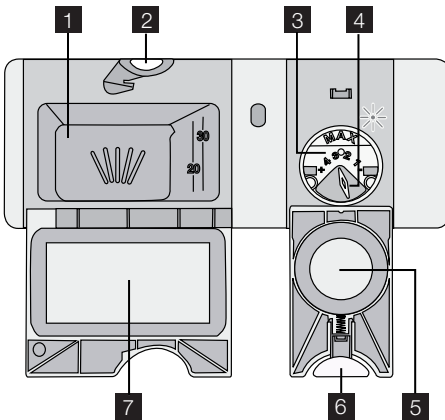
1. Ruotare il tappo in senso antiorario e aprire il contenitore del sale.
2. Versare 1 litro di acqua all'interno del contenitore del sale (solo la prima volta che lo si riempie di sale).

3. Riempire il contenitore con il sale servendosi dell'imbuto.
4. Togliere l'eventuale sale rimasto attorno all'apertura del contenitore.
5. Ruotare il tappo in senso orario per chiudere il contenitore del sale.

i È normale che dell'acqua fuoriesca dal contenitore quando si riempie con il sale.



USO DEL DETERSIVO E DEL BRILLANTANTE



Uso del detersivo

🌿 Per contribuire alla protezione dell'ambiente, non usare una dose di detersivo superiore alla quantità raccomandata. Attenersi alle raccomandazioni del produttore riportate sulla confezione del detersivo.

Come riempire il contenitore del detersivo:

1. Premere il tasto di sgancio **2** per aprire il coperchio **7** del contenitore del detersivo.
2. Mettere il detersivo nel contenitore **1**.

3. Se il programma prevede una fase di prelavaggio, mettere una piccola quantità di detersivo nella parte interna dello sportello della lavastoviglie.
4. Se si utilizzano tavolette combinate, inserire la tavoletta nel contenitore **1**.
5. Chiudere il contenitore. Premere il coperchio fino a che non si blocca.

i Con le pastiglie di detersivo, utilizzare programmi di lavaggio lunghi. Le pastiglie non si sciolgono completamente con i programmi di lavaggio brevi e possono ridurre la qualità dei risultati di lavaggio.

Uso del brillantante

i Il brillantante permette di asciugare le stoviglie senza strisce o macchie. Il contenitore del brillantante aggiunge automaticamente il brillantante durante l'ultima fase di risciacquo.

Riempire il contenitore del brillantante procedendo nel modo seguente:

1. Premere il tasto di sgancio **6** per aprire il coperchio **5** del contenitore del brillantante.
2. Riempire il contenitore del brillantante **3** con il brillantante. Il simbolo "max" indica il livello massimo.

3. Togliere l'eventuale brillantante fuoriuscito con un panno assorbente per evitare la formazione di schiuma eccessiva durante il lavaggio.
4. Chiudere il contenitore del brillantante. Premere il coperchio fino a che non si blocca.

Regolare il dosaggio del brillantante

Impostazione di fabbrica: posizione 3.

USO DI PASTIGLIE COMBinate

La funzione Multitab è per pastiglie di detergente combinate.

Questi prodotti esercitano una funzione integrata e combinata di detergente, brillantante e sale. Alcuni tipi di pastiglie possono contenere altri agenti.

Verificare che questi detersivi siano adatti alla durezza dell'acqua del proprio impianto. Vedere le istruzioni del produttore.

Quando si imposta la funzione Multitab, rimane attiva fino a quando non viene disattivata.

La funzione Multitab disattiva l'erogazione di brillantante e sale.

La funzione Multitab disattiva le spie del sale e del brillantante.

La durata del programma può aumentare se si utilizza la funzione Multitab.

i Attivare la funzione Multitab prima di avviare un programma di lavaggio.

È possibile impostare il livello del brillantante da 1 (dosaggio minore) a 4 (dosaggio maggiore).

Ruotare il selettore del brillantante **4** per aumentare o diminuire il dosaggio.

Non è possibile attivare la funzione Multitab quando un programma è in corso.

Per attivare la funzione Multitab:

- Premere il tasto Multitab. La spia corrispondente si accende.

Per disattivare la funzione Multitab ed usare separatamente detergente, sale e brillantante:

1. Premere il tasto Multitab. La spia corrispondente si spegne.
2. Riempire di nuovo i contenitori del sale e del brillantante.
3. Impostare il decalcificatore dell'acqua sul livello più alto.
4. Eseguire un programma di lavaggio senza piatti.
5. Regolare il decalcificatore dell'acqua.
6. Regolare il dosaggio del brillantante.

SISTEMAZIONE DI POSATE E STOVIGLIE

i Fare riferimento all'opuscolo "Esempi di carichi RealLife".

Suggerimenti

- Non inserire nell'apparecchiatura oggetti che possano assorbire acqua (spugne, panni).
- Eliminare i residui di cibo dalle stoviglie.
- Ammorbidire le tracce di bruciato nelle stoviglie.
- Disporre gli utensili cavi (tazze, bicchieri e padelle) con l'apertura rivolta verso il basso.
- Assicurarsi che l'acqua non si depositi nei contenitori o nelle ciotole.
- Assicurarsi che le posate e i piatti non aderiscano tra loro.
- Verificare che i bicchieri non si tocchino l'un l'altro.
- Disporre gli oggetti piccoli nel cestello portaposate.
- Collocare i cucchiari insieme ad altri tipi di posate per evitare che aderiscano tra loro.
- Quando si inseriscono le stoviglie nei cestelli, assicurarsi che l'acqua raggiunga tutte le superfici.
- Sistemare gli oggetti leggeri nel cestello superiore in modo tale che non possano muoversi.
- Le stoviglie in plastica e i tegami in materiale antiaderente tendono a trattenere le gocce d'acqua.

SELEZIONE E AVVIO DI UN PROGRAMMA DI LAVAGGIO

Selezione ed avvio di un programma di lavaggio senza avvio ritardato

1. Accendere l'apparecchiatura.
2. Verificare che l'apparecchiatura sia in modalità impostazione.
3. Selezionare un programma di lavaggio. Consultare la tabella "Programmi di lavaggio".
 - Il display mostra il numero del programma di lavaggio.
4. Se necessario, selezionare una o più funzioni.
5. Chiudere lo sportello della lavastoviglie. Il programma di lavaggio si avvia automaticamente.

Selezione e avvio ritardato di un programma di lavaggio

1. Accendere l'apparecchiatura e selezionare un programma di lavaggio.
2. Premere ripetutamente il tasto di avvio ritardato fino a quando il display mostra il numero di ore del ritardo di avvio.
3. Chiudere lo sportello della lavastoviglie.
 - Il conto alla rovescia incomincia automaticamente.
 - Appena è completato il conto alla rovescia, il programma si avvia automaticamente.

i L'apertura dello sportello interrompe il conto alla rovescia. Quando si chiude nuovamente lo sportello, il conto alla rovescia viene ripreso dal punto in cui era stato interrotto.

Interruzione del programma di lavaggio

- Aprire lo sportello della lavastoviglie.
 - Il programma si interrompe.
- Chiudere lo sportello della lavastoviglie.
 - Il programma riprende dal punto in cui era stato interrotto.

Come annullare un programma di lavaggio od un avvio ritardato

i Se un programma di lavaggio o un avvio ritardato non è ancora partito, è possibile modificare la selezione. Durante lo svolgimento di un programma di lavaggio od un avvio ritardato non è possibile modificare la selezione. Per eseguire una nuova selezione, oc-

corre annullare il programma o l'avvio ritardato.

i Quando si annulla un avvio ritardato, si annulla automaticamente anche il programma di lavaggio selezionato. In questo caso, è necessario selezionare di nuovo il programma di lavaggio.

1. Tenere premuto il tasto di annullamento programmi fino a quando nel display non compaiono due trattini orizzontali.
2. Verificare che vi sia del detersivo nel contenitore prima di impostare un nuovo programma di lavaggio.

La fine del programma di lavaggio

- La lavastoviglie si arresta automaticamente.
 - Vengono emessi i segnali acustici.
1. Aprire lo sportello della lavastoviglie.
 - Il display visualizza 0.
 - La spia di fine programma si accende.
 2. Spegnerne l'apparecchiatura.
 3. Per migliori risultati di asciugatura, lasciare lo sportello socchiuso per alcuni minuti.

i • Se non si spegne la lavastoviglie, dopo tre minuti dalla fine del programma di lavaggio:

- tutte le spie si spengono,
- sul display compare un trattino orizzontale,

Ciò contribuisce a ridurre il consumo di energia elettrica.

Premendo uno dei tasti (non quello On/Off) il display e le spie si riaccendono.

Spegnimento automatico

Con la funzione di spegnimento automatico l'apparecchiatura si spegne automaticamente dopo 10 minuti dalla fine del programma di lavaggio.

Ciò contribuisce a ridurre il consumo di energia.

Rimuovere le stoviglie dai cestelli.

- Lasciare raffreddare i piatti prima di estrarli dalla lavastoviglie. Le stoviglie calde possono essere più facilmente danneggiabili.

- Vuotare prima il cestello inferiore e quindi quello superiore.
- Sulle pareti laterali e sulla porta della lavastoviglie può formarsi della condensa

perché l'acciaio inox si raffredda più velocemente della ceramica.

PROGRAMMI DI LAVAGGIO

Programmi di lavaggio

Programma	Grado di sporco	Tipo di carico	Descrizione del programma	Risparmia energia ¹⁾
1 AUTOMATICO 45°-70° 2)	Qualsiasi	Stoviglie miste, posate e pentole	Prelavaggio Lavaggio principale 45 °C o 70 °C 1 o 2 risciacqui intermedi Ultimo risciacquo Asciugatura	Sì con effetto
2 INTENSIVO 70°	Sporco intenso	Stoviglie miste, posate e pentole	Prelavaggio Lavaggio principale 70 °C 1 risciacquo intermedio Ultimo risciacquo Asciugatura	Sì con effetto
3 RAPIDO 30' 60° 3)	Sporco normale o leggero	Stoviglie e posate	Lavaggio principale 60 °C Risciacquo	Sì, senza effetto
4 ECO 50° 4)	Sporco normale	Stoviglie e posate	Prelavaggio Lavaggio principale fino a 50 °C 1 risciacquo intermedio Risciacquo finale Asciugatura	Sì con effetto
5 CRISTALLI 45°	Sporco normale o leggero	Bicchieri e stoviglie delicate	Lavaggio principale 45 °C 1 risciacquo intermedio Ultimo risciacquo Asciugatura	Sì con effetto
6 AMMOLLO	Questo programma risciacqua rapidamente le stoviglie per impedire che i residui di cibo si attacchino alle stoviglie e la lavastoviglie emani odori sgradevoli. Non utilizzare il detersivo con questo programma.		1 risciacquo a freddo	Sì, senza effetto

1) Per i programmi nei quali questa funzione ha effetto, il risparmio è compreso tra il 10% ed il 25%

2) L'apparecchiatura regola automaticamente la temperatura, la quantità dell'acqua e la durata del programma di lavaggio. Ciò dipende dal livello di carico della lavastoviglie e dal grado di sporco delle stoviglie. La durata e i consumi dei programmi possono variare.

3) Per carichi ridotti, questo programma offre una soluzione di lavaggio veloce con risultati perfetti.

4) Programma di prova a fini normativi. fare riferimento a review precedenti per la correzione Fare riferimento all'opuscolo in dotazione per i risultati del test. Fare riferimento a review precedenti per la correzione

Valori di consumo

Programma ¹⁾	Durata (minuti)	Energia elettrica (kWh)	Acqua (litri)
1 AUTOMATICO 45°-70°	90 - 160	0,9 - 1,7	8 - 17
2 INTENSIVO 70°	130 - 150	1,4 - 1,6	15 - 16
3 RAPIDO 30' 60°	30	0,9	9
4 ECO 50°	150 - 160	1,0 - 1,1	10 - 11
5 CRISTALLI 45°	65 - 75	0,8 - 0,9	12 - 13
6 AMMOLLO	14	0,1	4

i I valori di consumo possono variare a seconda della pressione e della temperatura dell'acqua, le variazioni dell'ali-

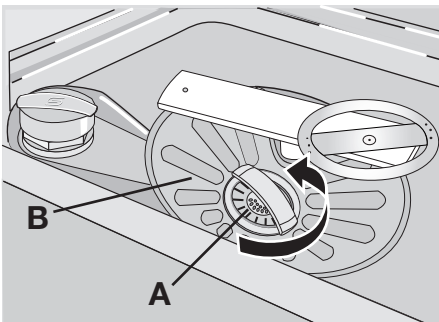
mentazione elettrica e la quantità di stoviglie.

PULIZIA E CURA

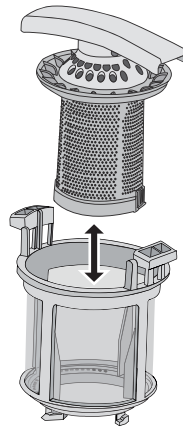
Rimuovere e pulire i filtri

I filtri sporchi riducono i risultati di lavaggio. Nonostante richiedano poca manutenzione, controllarli con regolarità e, se necessario, pulirli.

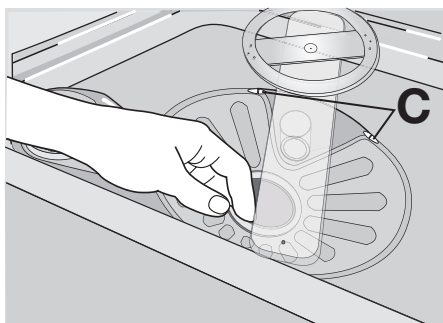
1. Ruotare il filtro (A) in senso orario ed estrarlo dal filtro (B).



2. Il filtro (A) è composto da 2 parti. Staccarle per smontare il filtro.



3. Pulire accuratamente i componenti sotto l'acqua corrente.
4. Assemblare i due componenti del filtro (A) e spingere. Accertarsi che siano montati correttamente l'uno nell'altro.
5. Rimuovere il filtro (B).
6. Pulire accuratamente il filtro (B) sotto l'acqua corrente.
7. Collocare il filtro (B) nella posizione iniziale. Verificare che sia montato correttamente sotto le due guide (C).



8. Mettere il filtro (A) in posizione nel filtro (B). Ruotare il filtro (A) in senso orario fino a che non si blocca.

Pulire i mulinelli

Non rimuovere i mulinelli.

Se i fori dei mulinelli sono ostruiti da residui di sporco, liberarli servendosi di un oggetto a punta fine.

Pulire le superfici esterne

Pulire le superfici esterne dell'apparecchiatura e il pannello dei comandi con un panno morbido inumidito.

Utilizzare solo detergenti neutri.

Non usare prodotti abrasivi, spugnette abrasive o solventi (acetone).

COSA FARE SE...

La lavastoviglie non si avvia o si blocca durante il funzionamento.

Cercare dapprima di risolvere il problema (fare riferimento alla tabella). Se ciò non è possibile rivolgersi al centro assistenza.

Malfunzionamento	Codice guasto	Possibile causa	Possibile soluzione
L'apparecchio non carica acqua.	Il display mostra ,10	Il rubinetto dell'acqua è bloccato o intasato dal calcare.	Pulire il rubinetto dell'acqua.
		La pressione dell'acqua è troppo bassa.	Contattare l'ente erogatore locale.
		Il rubinetto dell'acqua è chiuso.	Aprire il rubinetto dell'acqua.
		Il filtro nel tubo di carico dell'acqua è ostruito.	Pulire il filtro.
		Il tubo di carico dell'acqua non è collegato correttamente.	Controllare che il collegamento sia corretto.
		Il tubo di carico dell'acqua è danneggiato.	Accertarsi che il tubo di carico dell'acqua non sia danneggiato.
L'apparecchio non scarica l'acqua.	Il display mostra ,20	Lo scarico del lavello è ostruito.	Pulire lo scarico del lavello.
		Il tubo di scarico dell'acqua non è collegato correttamente.	Controllare che il collegamento sia corretto.
		Il tubo di scarico dell'acqua è danneggiato.	Accertarsi che il tubo di scarico dell'acqua non sia danneggiato.
Il dispositivo anti-allagamento è attivato.	Il display mostra ,30		Chiudere il rubinetto dell'acqua e contattare il centro assistenza.
Il programma non si avvia.		Lo sportello dell'apparecchio è aperto.	Chiudere lo sportello correttamente.

Malfunzionamento	Codice guasto	Possibile causa	Possibile soluzione
		La spina di alimentazione non è inserita nella presa di corrente.	Inserire la spina di alimentazione.
		Un fusibile del quadro elettrico domestico è bruciato.	Sostituire il fusibile.
		È stato impostato l'avvio ritardato.	Per annullare l'avvio ritardato, fare riferimento al paragrafo "Selezione e avvio di un programma di lavaggio".

Una volta effettuati questi controlli, accendere la lavastoviglie. Il programma riprende dal punto in cui era stato interrotto.

In caso di ricomparsa del codice di allarme o dell'anomalia, contattare il centro assistenza.

Se il display mostra altri codici guasti, contattare il centro assistenza.

Le informazioni necessarie per il centro di assistenza sono indicate sulla targhetta dei dati.

Consigliamo di annotarli in questo spazio:

Modello (MOD.)

Numero prodotto (PNC)

Numero di serie (S.N.)

I risultati del lavaggio e dell'asciugatura non sono soddisfacenti

Problema	Possibile causa	Possibile soluzione
Le stoviglie non sono pulite.	Il programma di lavaggio selezionato non era corretto per il tipo di carico ed il grado di sporco.	Accertarsi che il programma di lavaggio selezionato sia corretto per il tipo di carico ed il grado di sporco.
	I cestelli non sono stati caricati correttamente, l'acqua non raggiungeva tutte le superfici.	Caricare correttamente i cestelli.
	I mulinelli non ruotavano liberamente a causa della sistemazione non corretta delle stoviglie.	Accertarsi che una sistemazione non corretta delle stoviglie non blocchi i mulinelli.
	I filtri sono sporchi o non sono montati correttamente.	Controllare che i filtri siano puliti e montati correttamente.
	È stata utilizzata una dose insufficiente di detersivo o addirittura mancava.	Accertarsi che la quantità di detersivo sia sufficiente.
Ci sono depositi di calcare sulle stoviglie.	Il contenitore del sale è vuoto.	Riempire il contenitore del sale.
	Regolazione errata del decalcificatore dell'acqua	Regolare il decalcificatore dell'acqua.
	Il tappo del contenitore del sale non è chiuso correttamente.	Assicurarsi che il tappo del contenitore del sale sia chiuso correttamente.

Problema	Possibile causa	Possibile soluzione
Bicchieri e stoviglie presentano striature, macchie biancastre o una patina bluastra.	Il dosaggio del brillantante è troppo alto.	Ridurre il dosaggio del brillantante.
Tracce di gocce d'acqua che si sono asciugate su bicchieri e stoviglie.	Il dosaggio del brillantante è troppo basso.	Aumentare il dosaggio del brillantante.
	La causa potrebbe essere il detersivo.	Utilizzare un detersivo di marca diversa.
Le stoviglie sono bagnate.	E' stato selezionato un programma di lavaggio senza la fase di asciugatura o con una fase di asciugatura ridotta.	Lasciare lo sportello della lavastoviglie socchiuso ed attendere alcuni minuti prima di estrarre le stoviglie.
Le stoviglie sono bagnate ed opache.	Il contenitore del brillantante è vuoto.	Riempire il contenitore del brillantante.
	La funzione Multitab è attiva (questa funzione disattiva automaticamente il contenitore del brillantante).	Attivare il contenitore del brillantante.

Come attivare l'erogazione del brillantante



1. Accendere l'apparecchiatura.
2. Verificare che l'apparecchiatura sia in modalità impostazione.
3. Tenere premuti i tasti funzione B e C.
 - Le spie dei tasti funzione A, B e C lampeggiano.
4. Rilasciare i tasti funzione B e C.
5. Premere il tasto funzione B.
 - Le spie dei tasti funzione A e C si spengono.
 - La spia del tasto funzione B lampeggia.
 - Il display mostra l'impostazione corrente.
6. Premere nuovamente il tasto funzione B.
 - Il display mostra la nuova regolazione.
7. Spegner l'apparecchiatura per mantenere l'operazione.

0d	Contenitore del brillantante disattivato
1d	Contenitore del brillantante attivato

DATI TECNICI


Dimensioni	Larghezza	596 mm
	Altezza	818 - 898 mm
	Profondità	550 mm
Pressione di carico dell'acqua	Minima	0,5 bar (0,05 MPa)
	Massima	8 bar (0,8 MPa)
Alimentazione dell'acqua ¹⁾	Acqua fredda o calda	massimo 60°C
Capacità	Coperti	12

1) Collegare il tubo di carico dell'acqua a un rubinetto con filettatura 3/4".


-  La targhetta dei dati applicata sul lato interno dello sportello della lavastoviglie reca le informazioni sul collegamento elettrico.
-  Se l'acqua calda proviene da fonti alternative di energia (per esempio pan-

nelli solari o fotovoltaici ed impianti eolici), utilizzare l'acqua calda per diminuire il consumo di energia elettrica.

CONSIDERAZIONI AMBIENTALI

Il simbolo  sul prodotto o sulla confezione indica che il prodotto non deve essere considerato come un normale rifiuto domestico, ma deve essere portato nel punto di raccolta appropriato per il riciclaggio di apparecchiature elettriche ed elettroniche. Provvedendo a smaltire questo prodotto in modo appropriato, si contribuisce a evitare potenziali conseguenze negative per l'ambiente e per

la salute, che potrebbero derivare da uno smaltimento inadeguato del prodotto. Per informazioni più dettagliate sul riciclaggio di questo prodotto, contattare l'ufficio comunale, il servizio locale di smaltimento rifiuti o il negozio in cui è stato acquistato il prodotto.

Riciclare i materiali con il simbolo . Smaltire i materiali di imballaggio negli appositi contenitori per il riciclaggio.



www.electrolux.com/shop

