

Reber

ART. 10900 N – 10902 N – 10904 N
SPREMIPOMODORO – MADE IN ITALY



MANUALE D'USO E MANUTENZIONE



Leggere attentamente prima dell'uso e conservare per tutta la durata dell'apparecchio.

Reber segue una politica di continua ricerca, evoluzione e modifica dei propri prodotti in campo normativo, tecnico, ecologico e commerciale, eventuali difformità del prodotto rispetto al presente libretto di istruzioni, sono conseguenza di questo processo.

AVVERTENZE

Questo apparecchio può essere utilizzato da persone (compresi i bambini al di sopra degli 8 anni di età) con ridotte capacità fisiche, sensoriali, psicologiche e mentali, o da persone con un grado non sufficiente di conoscenza o specifica esperienza, solo ed esclusivamente se adeguatamente formati ed informati in merito al corretto utilizzo dell'apparecchio e dei rischi ad esso correlati e/o

sorvegliati da personale responsabile che possa garantire la loro incolumità.

La pulizia e la manutenzione dell'apparecchio non devono essere effettuate da minori non sorvegliati.

Per il suo utilizzo, abbiate cura di posizionare l'apparecchio su una superficie piana e stabile. Prima di qualsiasi intervento sulla macchina posizionare l'interruttore in posizione "Spento" (-0-) e sganciare la spina dalla presa di corrente. Per il suo funzionamento l'apparecchio deve essere collegato ad una presa di corrente che rimanga in permanenza facilmente accessibile durante l'uso. In caso di deterioramento del cavo spina, lo stesso dovrà essere sostituito da un tecnico qualificato, esclusivamente con un cavo tipo HO5 VV-F, omologato "HAR" con spina di forma "RA" conforme alla norma DIN 49406 Parte 2. Livello acustico inferiore a 80 dBA.

I minori non devono poter giocare con l'apparecchio

La pulizia e la manutenzione dell'apparecchio non devono essere effettuate da minori non sorvegliati.

-Non utilizzare all'esterno

-Non immergere il motore elettrico in acqua o altri liquidi in fase di pulizia

-Non usare prolunghes al cavo di alimentazione

-Non estrarre la spina dalla presa tirando il cavo di alimentazione

-Non usare l'apparecchio con mani bagnate o a piedi nudi

-Non usare l'apparecchio in ambienti umidi o in presenza di liquidi sui piani di lavoro

- Per evitare ogni rischio di shock elettrico, non immergere l'apparecchio in acqua e non utilizzarlo se l'apparecchio stesso, la spina o il cavo spina sono bagnati.

- Ogni tipo di intervento sull'apparecchio, comprese le operazioni di assemblaggio, pulizia e manutenzione, deve essere effettuato con il cavo spina disinserito dalla presa di corrente ed utilizzando guanti di protezione per le mani.

RESPONSABILITA' DEL COSTRUTTORE

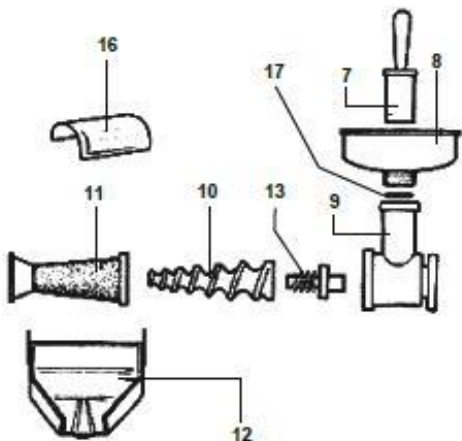
Il costruttore non si riterrà responsabile di inconvenienti, rotture, incidenti, ecc. dovuti alla non conoscenza (o comunque alla non applicazione) delle prescrizioni contenute nel presente manuale. Lo stesso dicasi per l'esecuzione di modifiche, varianti e/o l'installazione di accessori non autorizzati preventivamente. .Questo apparecchio è destinato esclusivamente ad un uso domestico.

DATI TECNICI

Motore elettrico universale a collettore economia di energia; uso intermittente 150W:15 minuti max e 250W: 2,5 min. max. lasciar raffreddare l'apparecchio prima di riutilizzare. Riduttore ad ingranaggi in acciaio e nylon.

ACCESSORIO SPREMIPOMODORO

Corpo in ghisa o resina acetlica elica in resina acetlica, perno di traino in nylon insertato su acciaio stagnato; cono filtro, imbuto e sgocciolatoio in acciaio inox 18/10 (10900 N) imbuto e sgocciolatoio in Moplen (10902 N)



Legenda:

7-Pestello 8-Imbuto 9-Corpo in ghisa o resina 10-Elica in resina 11-Filtro
Inox 12-Sgocciolatoio Inox o Moplen 13-Perno con molla 16-Paraschizzi
Inox (solo 10900 N) 17-Guarnizione Imbuto

2

USO DELLO SPREMIPOMODORO

Questo apparecchio è destinato ad un utilizzo esclusivamente domestico e previsto per produzioni di quantità limitata.

Effettuare l'assemblaggio del perno con molla seguendo accuratamente lo schema di montaggio; la molla deve sempre essere installata tra il perno e l'elica.

Questo apparecchio può passare pomodori sia cotti che crudi.

Le diverse qualità, il grado e la tipologia di maturazione influiscono sulla quantità di umidità residua del pomodoro e, di conseguenza, sul funzionamento dell'apparecchio e sul risultato finale; un prodotto biologico è sempre differente stagione dopo stagione.

Se il pomodoro è cotto, lasciarlo stiepidire ed inserirlo nella macchina ad una temperatura non superiore a 50°, se è crudo, tagliarlo a pezzi di dimensioni adeguate affinché possano cadere nel collo del corpo senza dover premere.

E' sempre consigliabile lasciare scolare i pomodori (sia cotti che crudi) per far perdere l'acqua di vegetazione; questa procedura eviterà la fuoriuscita di bucce troppo umide ed il rischio di fuoriuscita di liquido dalla parte posteriore del corpo.

L'elica è concepita per ottenere il massimo della passata se lasciata lavorare senza forzare: inserire il pomodoro nell'imbutto, farlo scendere nel corpo con il pestello senza premere e lasciare lavorare la macchina senza forzare, l'elica si svuoterà autonomamente, la passata risulterà correttamente consistente e si eviterà la fuoriuscita di bucce troppo bagnate (una seconda passata è comunque effettuabile qualora il pomodoro sia molto umido)

Premere il pomodoro con il pestello quando l'elica è già piena di pomodoro può provocare la fuoriuscita di liquido dalla parte posteriore del corpo danneggiando il riduttore; lasciando scaricare autonomamente l'elica si evita questo inconveniente.

Se il pomodoro è troppo caldo, e/ o se si forza con il pestello quando il sistema elica/filtro è pieno, si rischia di intasare il sistema e di danneggiare il cono filtro e il corpo.

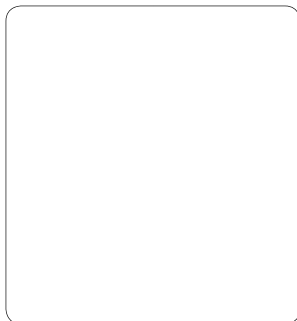
Per esigenze di ingombro la macchina è parzialmente smontata nell'imballo; occorre inserire il perno di traino con molla nel foro del corpo (9), inserire l'elica (10) nel corpo imboccandola sul quadro del perno di traino, quindi sovrapporre all'elica il cono filtro (11) premendolo e ruotandolo in senso antiorario per incastrare le orecchiette della ghiera nelle apposite nicchie ricavate nel corpo.

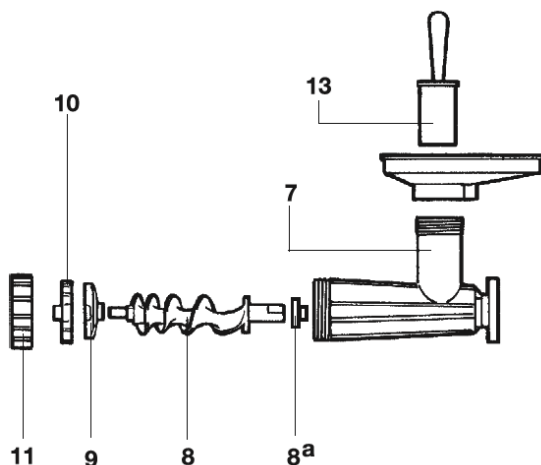
Avvitare l'imbuto (8) al collo filettato del corpo e agganciare lo sgocciolatoio (12) al cono filtro e al corpo mediante gli appositi fermagli. La macchina è così pronta per l'uso; è assolutamente da evitare il funzionamento a secco (senza pomodoro). Al termine del lavoro svitare l'imbuto (8), sganciare lo sgocciolatoio (12), ruotare in senso orario il cono filtro (11) per rimuovere l'elica (10) e il perno di traino con molla. Rimuovere il corpo (9) dal coperchio del riduttore (6), quindi lavare, asciugare accuratamente tutte le parti che sono entrate in contatto con l'alimento.



Conforme Reg. EC n. 1935/2004 + UE
10:2011

ACCESSORI DISPONIBILI





ACCESSORIO TRITACARNE ART. 8820 N

Legenda tritacarne

7-Corpo in ghisa 8-Elica 8°-Boccola 9-Piastra

10-Coltello 11-Ghiera 13- Pestello e Piatto

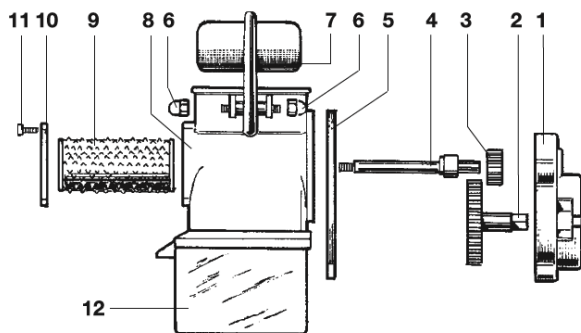
ACCESSORIO TRITACARNE

Corpo, Elica e ghiera sono costruiti in ghisa stagnata, piastra e coltello autoaffilante in acciaio temperato ; pestello in mopen e piatto acciaio inox o mopen , a richiesta corona per insaccare ed imbuto insaccatori in mopen. Sono disponibili su richiesta piastre con fori di diverse dimensioni secondo le necessità.

USO DEL TRITACARNE

Prima di mettere in funzione il tritacarne lavare con acqua bollente ed asciugare accuratamente tutte le parti che entreranno in contatto con la carne. Al primo utilizzo, per eliminare tutti gli eventuali residui di lavorazione, si consiglia di far funzionare il tritacarne con carne di scarto per 5 minuti. Avvitare la ghiera senza forzare ed evitare tassativamente di svitarla durante il funzionamento. Al termine del lavoro per smontare il tritacarne ruotare la ghiera (11) in senso antiorario, estrarre il coltello (10), la piastra (9) e l'elica (8), rimuovere il corpo in ghisa (7) dal coperchio del riduttore (6); lavare, asciugare accuratamente ed eventualmente ungere con olio alimentare, tutte le parti che sono entrate in contatto con la carne

I tritacarne elettrici REBER sono predisposti per il funzionamento con piastre aventi fori di diametro da mm. 3 a mm. 12. REBER srl declina ogni responsabilità riguardo a danni e incidenti derivanti dall'uso di piastre aventi fori di diametro maggiore di 12 mm.



ACCESSORIO GRATTUGIA ART. 8810 N

Legenda grattugia

- 1- Coperchio moltiplicatore
- 2- Ingranaggio grande
- 3- Ingranaggio piccolo moltiplicatore
- 4- Perno grattugia
- 5- Flangia moltiplicatore
- 6- Dado cieco grattugia
- 7- Maniglia grattugia
- 8- Corpo grattugia
- 9- Rullo dentato
- 10- Coperchi nylon
- 11- Vite coperchio nylon
- 12- Cassetto raccogliatore

ACCESSORIO GRATTUGIA

Corpo e maniglia in alluminio, rullo in acciaio stagnato e cassetto raccogliatore in materiale plastico alimentare; la grattugia optional viene innestata sul gruppo motoriduttore mediante un moltiplicatore di giri assiale ad ingranaggi in nylon fornito nella confezione.

USO DELLA GRATTUGIA

Prima dell'uso smontare il rullo come sotto specificato e lavare ed asciugare accuratamente tutte le parti che entreranno in contatto con l'alimento.

Al termine del lavoro svitare le viti (11) e rimuovere il coperchio in nylon (10) per estrarre il rullo dentato (9) al quale sono fissati il perno (4) e l'ingranaggio piccolo (3); lavare ed asciugare accuratamente tutte le parti che sono entrate in contatto con l'alimento.

CONDIZIONI DI ASSISTENZA E GARANZIA

Le informazioni in merito al centro di assistenza più prossimo possono essere reperite sul sito www.rebersrl.it alla voce assistenza.

GARANZIA PRODOTTI

Tutti i prodotti sono coperti da garanzia contro i difetti di fabbricazione, con validità 2 anni dal momento dell'acquisto da parte dell'utilizzatore finale (1 anno nel caso di utilizzatori professionali). La data dell'acquisto è attestata dallo scontrino o fattura di acquisto; in mancanza di questi documenti è possibile fare riferimento all'anno di costruzione dell'apparecchio riportato sull'etichetta dati tecnici. La garanzia copre i difetti per causa di fabbricazione, eventuali difetti non chiaramente attribuibili al costruttore, devono essere visionati da un nostro tecnico interno o da un centro di assistenza autorizzato che attesterà la validità della garanzia.

La garanzia non copre i danni causati da utilizzo ed installazione impropri o non conformi all'uso per il quale l'apparecchio è costruito, da trattamenti anche di pulizia errati, i danni causati da urti o cadute, i materiali di consumo. La garanzia decade qualora il prodotto sia stato riparato o manipolato da soggetti terzi non autorizzati. La garanzia non prevede la sostituzione della macchina o l'estensione della garanzia in caso di riparazione. Le riparazioni devono essere effettuate direttamente da Reber o da un centro di assistenza autorizzato e devono pervenire in porto franco. La garanzia non copre le operazioni di pulizia della macchina ove necessario.



Smaltimento di apparecchiature da rottamare da parte di privati nell'Unione Europea Questo simbolo che appare sul prodotto o sulla confezione indica che il prodotto non deve essere smaltito assieme agli altri rifiuti domestici. Gli utenti devono provvedere allo smaltimento delle apparecchiature da rottamare portandole al luogo di raccolta indicato per il riciclaggio delle apparecchiature elettriche ed elettroniche. La raccolta e il riciclaggio separati delle apparecchiature da rottamare in fase di smaltimento favoriscono la conservazione delle risorse naturali e garantiscono che tali apparecchiature vengano rottamate nel rispetto dell'ambiente e della tutela della salute. Per ulteriori informazioni sui punti di raccolta delle apparecchiature da rottamare, contattare il proprio comune di residenza, il servizio di smaltimento dei rifiuti locali o il negozio presso il quale è stato acquistato il prodotto.

FR

Reber suit une politique de recherche et d'amélioration des produits par rapport aux normes de sécurité, technique, écologique et commerciale. Chaque différence des produits par rapport à cette notice est une conséquence de ce processus.

Lire attentivement la notice avant l'utilisation et garder la notice



Cet appareil peut être utilisé par des enfants de 8ans et plus ,des personnes avec des capacités physiques ou mentales réduites sans expérience et sans connaissance si elles sont supervisées ou si des instructions leurs ont été données concernant l'utilisation de l'appareil d'une manière sûre en comprenant les dangers impliqués

Les enfants ne doivent pas jouer avec l'appareil ; Le nettoyage et l'entretien de l'appareil ne doit pas être effectué par des enfants sans surveillance ; **Maintenir l'appareil et son cordon d'alimentation hors de portée des enfants de moins de 8 ans.**

Placer l'appareil sur une surface plane et éviter les positions pouvant entraîner la chute de l'appareil.

Toutes opérations de montage, démontage, nettoyage et le changement de grille, sont à effectuer **avec interrupteur secteur sur Arrêt (-0-) et appareil** débranché et en utilisant des gants de protection pour les mains.

Toujours débrancher l'appareil en fin d'utilisation, en particulier s'il est laissé sans surveillance.

L'appareil doit être relié à une prise de courant toujours aisément accessible et de même voltage que celui mentionné sur l'étiquette de données techniques, collée sur le socle noir de l'appareil.

En cas de défaut ou mauvais fonctionnement, ne pas démonter l'appareil. Veuillez prendre contact avec le SAV le plus proche. Si le cordon d'alimentation est endommagé, il doit être remplacé par une personne du SAV ou par une personne qualifiée, par un câble du même type que celui fourni.

Lors du changement de l'accessoire, veuillez suivre attentivement les instructions d'installation fournies avec celui-ci.

Niveau de pression acoustique inférieur à 80 dBA.

RESPONSABILITE DU CONSTRUCTEUR

Le constructeur n'est pas responsable en cas de défaut ou d'endommagement dû à la non connaissance ou à la non-application des conseils de cette notice.

Cet appareil est destiné à un usage domestique uniquement

Légende presse tomate

- 7) Pilon
- 8) Entonnoir
 - 8a) Joint de l'entonnoir
- 9) Corps en fonte
- 10) Vis sans fin
- 11) Cône-filtre 12) Collecteur
- 13) Pivot de transmission avec ressort 16) Pare-éclaboussures

Légende du hachoir à viande

- 7) Corps
- 8) Vis sans fin
 - 8a) Bague interne corps
- 9) Couteau
- 10) Grille
- 11) Bague de serrage

12) Plateau 13) Pilon

Légende de la râpe

- 1) Couvercle
- 2) Engrenage graphité
- 3) Petit engrenage multiplicateur
- 4) Pivot de la râpe
- 5) Bride multiplicateur
- 6) Ecrou aveugle de la râpe
- 7) Poignée de la râpe
- 8) Corps de la râpe
- 9) Rouleau denté
- 10) Couvercle en nylon
- 11) Ecrus du couvercle en nylon
- 12) Tiroir de récolte

Données techniques

Moteur électrique universel à charbon **durées maximales d'utilisation en continu (tous accessoires) : charge 150 W : 15 minutes, charge 250W : 2,5 minutes.** Après ces durées attendre que l'appareil se soit refroidi ; réducteur avec engrenages en acier et nylon

ACCESSOIRE PRESSE TOMATE

Corps du presse-tomate en fonte traitée au vernis époxyde où résine acetale, conforme au contact avec les aliments, vis sans fin en résine acétale haute résistance conforme au contact avec les aliments. Pivot de transmission en nylon et en acier étamé. Le cône-filtre, l'entonnoir et le collecteur sont entièrement construits en acier inoxydable 18/10.

MODE D'EMPLOI DU PRESSE-TOMATE ELECTRIQUE

Pour des raisons d'encombrement, l'appareil est partiellement démonté dans son emballage. Avant l'utilisation laver et essuyer soigneusement toutes les parties en contact avec le produit

Il faut introduire le pivot de transmission avec ressort dans l'orifice du corps en fonte (9), introduire la vis sans fin (10) dans le corps en fonte et

l'emboîter sur le carré du pivot de transmission, placer le filtre conique (11) sur la vis sans fin, presser et tourner dans le sens inverse des aiguilles d'une montre, emboîter les oreilles de l'anneau du filtre dans les creux correspondants du corps en fonte. Serrer l'entonnoir (8) sur le col fileté du corps en fonte et accrocher le collecteur (12) au filtre conique et au corps en fonte par les attaches appropriés.

L'appareil est prêt à l'emploi. Il ne faut jamais le faire fonctionner à vide.

En cas de blocage de la vis sans fin (10), avant d'effectuer n'importe quelle intervention sur la machine, positionner l'interrupteur sur "Arrêt" (-0-) et débrancher la fiche de la prise de courant.

A la fin du travail desserrer l'entonnoir (8), ôter le collecteur (12), tourner dans le sens inverse des aiguilles d'une montre le filtre conique (11) pour ôter la vis sans fin (10) et le pivot de transmission avec ressort. Oter le corps en fonte (9) du couvercle du réducteur (6) puis laver, essuyer soigneusement et éventuellement graisser toutes les parties en contact avec le produit.

Toute intervention non spécifiée doit être effectuée par un technicien compétent.

ACCESSOIRE HACHOIR A VIANDE

ART. 8820 Corps, vis sans fin et bague de serrage en fonte étamée, plaque et couteau auto-aiguisant en acier trempé, pilon en moplén et plateau en acier inox ou en Moplén.. Disponibilité de grilles aux trous de dimensions diverses selon nécessité, ainsi que couronne support et entonnoirs pour saucisse en Moplén.

MODE D'EMPLOI DU HACHOIR A VIANDE ELECTRIQUE

L'appareil doit être branché à une prise de courant qui soit toujours aisément accessible pendant l'emploi. Avant d'effectuer n'importe quelle intervention sur la machine, positionner l'interrupteur sur "Arrêt" (-0-) et débrancher la fiche de la prise de courant.

Avant d'utiliser la machine, démonter le hachoir à viande. Tourner la bague de serrage (11) dans le sens inverse des aiguilles d'une montre, ôter le

couteau (10), la grille (9) et la vis sans fin (8), déposer le corps en fonte (7) du couvercle du réducteur (6), laver et sécher soigneusement toutes les parties en contact avec la viande.

A' la première utilisation: pour éliminer tous les éventuels résidus d'usinage, hacher pendant 5 min. de la viande à jeter.

Avant toute mise en route, s'assurer que la bague de serrage soit vissée de manière à bien maintenir la grille mais sans forcer.

Ne jamais dévisser la bague de serrage pendant le fonctionnement.

A la fin du travail, pour démonter le hachoir à viande, tourner la bague de serrage (11) dans le sens inverse des aiguilles d'une montre, ôter le couteau (10), la grille (9) et la vis sans fin (8), déposer le corps en fonte (7) du couvercle du réducteur (6), laver, sécher soigneusement et éventuellement graisser toutes les parties en contact avec la viande. Les hachoirs à viande électriques "REBER" sont prévus pour être utilisés avec des grilles dotées de trous de diamètres compris entre 3 et 12 mm. La maison REBER Snc décline toute responsabilité pour les dégâts ou accidents qui pourraient se produire à cause de l'emploi de grilles avec des trous de diamètres supérieurs à 12 mm. Toute intervention non spécifiée doit être effectuée par un technicien compétent. Au remontage, veillez à ne pas trop serrer la bague. Elle est à serrer à la main et sans outils. Si la bague est trop serrée la vis sans fin appuie sur la grille puis sur l'arrière du corps via la vis sans fin et tous ces composants deviendront rapidement chaud.

Veillez aussi à ne jamais la dévisser pendant le fonctionnement.

Préparation de la viande :

Ne jamais travailler à vide ou avec très peu de viande dans le hachoir, car quand le couteau frottera sur la grille il n'y aura pas de lubrification et la température va augmenter.

Pour être correctement hachée, et avant l'introduction dans le corps (7) la viande doit être coupée en lanières en suivant les nerfs. Couper les nerfs demande un couteau bien aiguisé et un certain savoir-faire que tout le monde ne maîtrise pas. Il est donc plus facile de faire ces lanières tout en longueur dans le même sens que les nerfs afin qu'ils restent entiers. Ces

lanières doivent être faites de telle manière que les nerfs soient expulsés du hachoir. Pensez à enlever les bouts d'os et de couennes.

Choisir la bonne grille. Le gras ou la viande mélangé avec beaucoup de gras à plus de difficulté à être hachée. Le gras reste plus facilement collé dans le corps du hachoir en faisant un mélange compact. Il est donc nécessaire d'utiliser une grille adaptée en fonction de la viande que l'on passe.

Pour la confection de steaks hachés (muscle) vous pouvez utiliser des grilles à trous de 6 à 8mm. Pour confectionner de la saucisse et du boudin, vous pouvez utiliser des grilles de 8 à 12mm. Pour faire du saucisson il vous faudra des grilles de 12 à 14mm.

Pour une viande grasse ou pour du gras, utilisez une grille avec de gros trous (16 à 20mm) (ou 3 trous) pour un premier passage. Changez et réduisez le diamètre des trous dans un éventuel second passage. Le gras a besoin de temps pour sortir du corps et utilisez le pilon avec parcimonie. Ce dernier est, normalement, à utiliser pour un éventuel deuxième passage de la viande dans le hachoir. Trop remplir le hachoir et trop pousser avec le pilon ne feront que bloquer le gras dans le corps et faire chauffer le tout. Veillez aussi à ce que le couteau soit toujours en bon état et aiguisé. En cas de contact avec des morceaux d'os ou de couenne, il peut rapidement être endommagé.

Entretien : N'utilisez jamais de détergents agressifs (professionnels). Utilisez de l'eau chaude et du savon neutre. Veillez à bien sécher toutes les parties en fonte étamée (Corps, vis sans fin, anneau de serrage). Pour les grilles et les couteaux, qu'ils soient en acier ou en acier inox pensez à les graisser, avec de l'huile de cuisine, après les opérations de lavage et séchage pour éviter tout risque de rouille.

Questions / réponses :

Mon hache viande chauffe ?

Vérifier que la bague ne soit pas trop serrée (sans outils, à la main).

Ne travaillez pas sans viande où avec très peu de viande dans le hachoir.

Vérifiez que le couteau est bien aiguisé.

Vérifiez que vous utilisez la bonne grille avec les trous adaptés à la viande que vous passez.

La viande ne sort pas de la grille ou sort peu et/ou en bouillie?

Vérifiez que vous utilisez la bonne grille avec les trous adaptés à la viande que vous passez.

Vérifiez que le couteau est bien aiguisé et mis la lame tranchante contre la grille..

Vérifiez que vous n'avez pas fait de lanières de viande trop grosses. Quand elles sont trop larges pour l'espace entre les gorges de la vis sans fin et les dimensions du corps, la viande sera écrasée par la vis sans fin avant d'être amené au couteau. Il faut donc couper la viande avec les dimensions correctes.

Du jus noir sort pas l'axe central de la grille ?

Quand les nerfs s'enroulent sur le carré du couteau quand la viande même reste trop de temps dans le corps, on peut donc voir apparaître du jus noir entre le trou central de la grille, là où le pivot de la vis sans fin sort de la grille. Cela signifie que c'est le temps de démonter et de nettoyer le hachoir. Ce jus n'est autre que le gras liquide qui devient noir à cause du frottement entre grille et pivot. Rien de grave, il faut juste nettoyer et ce n'est pas de l'huile du moto/réducteur qui est sortie.

Le moteur se bloque ?

Tout type de moteur peut être bloqué si on met trop de viande dans le hachoir, trop des nerfs enroulé sur le carré du couteau ou il y a trop de couenne dans le corps. Vérifiez que vous utilisez la bonne grille avec les trous adaptés à la viande que vous passez.

ACCESSOIRE RAPE

Corps et poignée en aluminium, rouleau en acier étamé et tiroir de récolte en plastique alimentaire. La râpe s'emboîte sur le groupe motoréducteur moyennant un multiplicateur de tours axial à engrenage en nylon compris dans l'appareil.

MODE D'EMPLOI DE LA RAPE

L'appareil doit être branché à une prise de courant qui soit toujours aisément accessible pendant l'emploi. Avant d'effectuer n'importe quelle intervention sur la machine, positionner l'interrupteur sur "Arrêt" (-0-) et débrancher la fiche de la prise de courant. Avant utilisation, desserrer les écrous (11) et ôter le couvercle en nylon (10) pour retirer le rouleau denté (9) portant le pivot (4) et le petit engrenage (3). Laver et essuyer soigneusement toutes les parties en contact avec le produit. à la fin du travail, desserrer les écrous (11) et ôter le couvercle en nylon (10) pour retirer le rouleau denté (9) portant le pivot (4) et le petit engrenage (3). Laver, essuyer soigneusement et éventuellement graisser toutes les parties en contact avec le produit. Toute intervention non spécifiée doit être effectuée par un technicien compétent.



Evacuation des équipements usagés par les particuliers au sein de l'Union européenne. La présence de ce symbole sur le produit ou sur son emballage indique que vous ne pouvez pas vous débarrasser de ce produit de la même façon que vos déchets courants. Au contraire, vous êtes responsable de l'évacuation de vos équipements usagés et à cet effet, vous êtes tenu de les remettre à un point de collecte agréé pour le recyclage des équipements électriques et électroniques usagés. Le tri, l'évacuation et le recyclage séparés de vos équipements usagés permettent de préserver les ressources naturelles et de s'assurer que ces équipements soient recyclés dans le respect de la santé publique et de l'environnement. Pour plus d'informations sur les lieux de collecte des équipements usagés, veuillez contacter votre mairie, votre service de traitement des déchets ménagers ou le magasin où vous avez acheté le produit.

Reber

ART. 10900 N – 10902 N – 10904 N

SPREMIPOMODORO

–

MADE IN ITALY



USE AND MAINTENANCE MANUAL



GB

Read carefully before use and keep for the entire duration of appliance.

Reber follows a policy of continuous research, evolution and change of its products in the legislative, technical, ecological and business field. Any deformities of the product compared to this instructions booklet are the result of this process.

Safety warnings applicable to all uses

This appliance is only intended for household use.

This appliance can be used by persons with reduced physical, sensory or mental capabilities or lack of experience and knowledge if they have been given supervision or instruction concerning use of the appliance in a safe way and if they understand the hazards involved.

Children shall not play with the appliance.

For its use, pay attention the appliance is on a flat and stable surface. Avoid positions that could cause the drop of the appliance.

Every type of intervention on the appliance, including the cleaning and maintenance operations must be carried out with power switch on the "Off" (-0-) position and the plug cable disconnected from the power socket and using protection gloves for hands.

The appliance must be connected to a power socket that is always easily accessible and supplied with the same voltage as the one mentioned on the nameplate stuck on the bottom of the device.

After use always disconnect the appliance from the supply especially if it is left unattended.

Before any intervention on the machine, position the switch on the "Off" (-0-) position and remove the plug from the socket.

In case of defect or malfunction, don't disassembly the appliance. Contact the nearest after-sales service.

If the supply cord is damaged, it must be replaced by an after service agent or a similarly qualified person by a supply cord of the similar type in order to avoid a hazard.

To replace the accessory follow carefully the provided installation instructions.

Before approaching parts that move in use or before changing accessories position the power switch on the "Off" (-0-) position and disconnect the appliance from the supply

Acoustic level under 80 dBA.

Maximum continuous use duration (all accessories) :

load 150 W : 15 minutes, load 250W : 2,5 minutes

After these durations wait until appliance has cooled down

Safety warnings applicable to the use as a meat mincer

This appliance shall not be neither used nor handled nor cleaned by children. Keep the appliance and its cord out of reach of children

Safety warnings applicable to the uses as tomato squeezer and cheese grater

This appliance can be used by children aged from 8 years and above if they have been given supervision or instruction concerning use of the appliance in a safe way and if they understand the hazards involved.

Cleaning and user maintenance shall not be made by children unless they are aged from 8 years and above and supervised. Keep the appliance and its cord out of reach of children aged less than 8 years.

MANUFACTURER'S LIABILITY

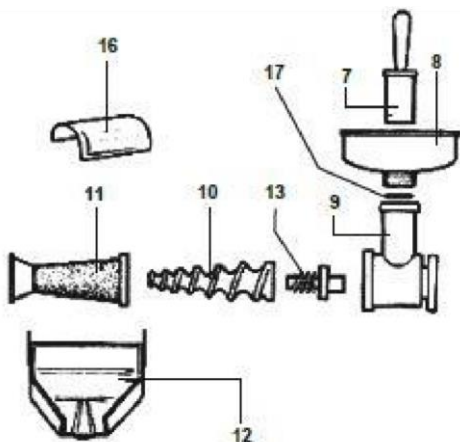
The manufacturer cannot be held liable for problems, breakages, accidents, etc. due to lack of know-how (or however non-application) of the specifications contained in this manual. The same can be said for the implementation of changes, variants and/or installation of accessories unauthorised in advance.

TECHNICAL DATA

Universal electric brush motor. Reducer with gears in steel and nylon.

TOMATO SQUEEZER ACCESSORY

Body in cast iron or acetyl resin propeller in acetyl resin, towing pin in nylon inserted on tin plated steel; filter cone, funnel and drip pan in stainless steel 18/10 (10900 N)
funnel and drip pan in Moplen (10902 N)



Legend

7-Pestle 8-Funnel 9-Body in cast iron or resin 10-Propeller in resin 11-Filter in stainless steel 12-Drip pan in stainless steel or Moplen 13-Pin with spring 16-Splash guard
Stainless steel (only 10900 N) 17-Funnel Gasket

TOMATO SQUEEZER USE

This appliance is intended for household use only and limited quantity production. Assemble the pin with the spring carefully following the assembly diagram; the spring must always be installed between the pin and the propeller.

This appliance can squeeze both cooked or raw tomatoes.

The different qualities, the level and type of ripeness impact on the quantity of residual humidity in tomatoes and, as a result, on appliance functioning and the end result; a biological product is always different season after season.

If the tomato is cooked, leave it to cool slightly and insert it in the machine at a temperature under 50°, if raw, cut into adequately sized pieces so they can fall into the neck of the casing without having to press them.

You are always advised to leave the tomatoes to drain (both cooked and raw) to remove plant water; this procedure will avoid overly moist peel exiting and the risk of liquid leaking from the rear of the body.

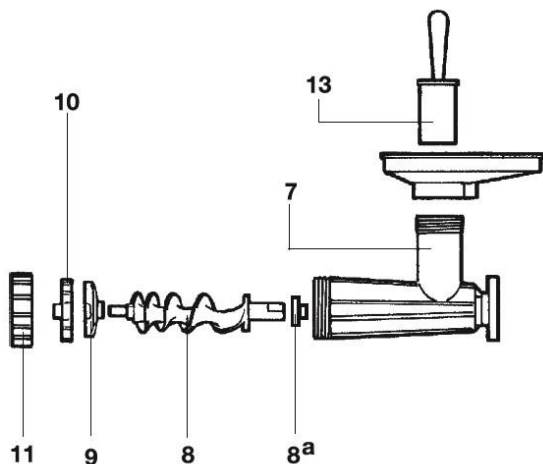
The propeller was designed to obtain the best pressing if left to work without forcing; insert the tomato in the funnel, allow it to fall into the casing with the pestle without pressing and leave the machine work without forcing it. The propeller will empty autonomously, the pressed tomato will be correctly consistent and you can avoid excessively wet peel exiting (a second pressing can however take place if the tomatoes are very moist)

Pressing the tomato with the pestle when the propeller is already full of tomato can cause the liquid to leak from the rear of the body, damaging the reducer: leaving the propeller to drain autonomously will avoid this problem.

If the tomato is too hot, and/or if you force it using the pestle when the propeller/filter system is full, you risk clogging the system and damaging the filter cone and the body.

For dimension related reasons, it is partially dismantled in the packaging; you need to insert the towing pin with the spring in the hole of the body (9), insert the propeller (10) in the body by inserting it on the towing pin, then place the filter cone (11) over the propeller pressing it and rotating it in an anti-clockwise direction to fit the ears of the ring nut in the specific grooves in the body.

Screw the funnel (8) onto the threaded neck and attach the drip pan (12) to the filter cone and the body using the specific clips. The machine is then ready for use; it is strictly forbidden to operate the appliance dry (without tomatoes). When the work is complete, unscrew the funnel (8), remove the drip pan (12), turn the filter cone (11) in a clockwise direction to remove the propeller (10) and the towing pin with the spring. Remove the body (9) from the cover of the reducer (6), then wash and carefully dry all the parts that have come in contact with food.



MEAT MINCER ACCESSORY ART. 8820 N

Legend meat mincer

7-Body in cast iron 8-Propeller 8°-Bushing 9-Plate

10-Knife 11-Ring nut 13- Pestle and Plate

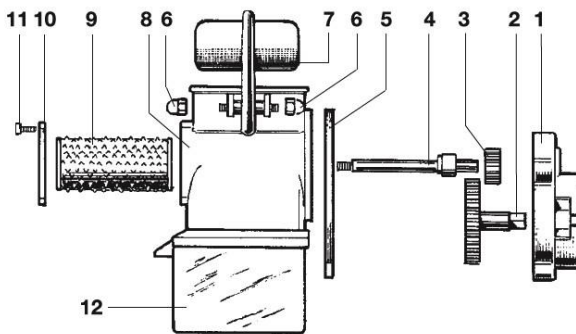
MEAT MINCER ACCESSORY

Body, propeller and ring nut are manufactured in tin plated cast iron, plate and self-sharpening knife in hardened steel; pestle in mopen and plate in

stainless steel or mopen, on request support for filling and funnels in mopen. Plates are available on request with various sized holes, according to needs.

MEAT MINCER USE

Before operating the meat mincer, wash with boiling water and dry all the parts carefully that come in contact with the meat. On first use, to eliminate all working residue, you are advised to operate the meat mincer with waste meat for 5 minutes. Screw in the ring nut without forcing it and strictly avoid unscrewing it when working. At the end of the work, to dismantle the meat mincer turn the ring nut (11) in an anti-clockwise direction, remove the knife (10), the plate (9) and the propeller (8), remove the body in cast iron (7) from the cover of the reducer (6); wash, dry carefully and, if necessary, grease all the parts that come in contact with the meat with oil for foodstuff contact. REBER electric meat mincers are prepared to work with plates having holes in diameter from mm. 3 to mm. 12. REBER srl cannot be held in any way liable for damage and accidents due to use of plates with holes in diameter over 12 mm.



CHEESEGRATER ACCESSORY ART. 8810 N

Legend grater

- 1- Multiplier cover 2- Large gear
- 3- Small gear multiplier 4- Grater pin
- 5- Multiplier flange 6- Grater blind nut

7- Grater handle 8- Grater body 9- Toothed roll
10- Nylon covers 11- Nylon cover screw
12- Collecting box

GRATER ACCESSORY

Body and handle in aluminum, roll in tin plated steel and collecting box in plastic for contact with foodstuffs; the optional grater is connected on the gearmotor unit using a multiplier with geared axial rotations in nylon supplied in the box.

GRATER USE

Before use, dismantle the roll as specified and wash and carefully dry all the parts coming in contact with the food.

At the end of the work, unscrew the screws (11) and remove the nylon cover (10) to remove the toothed roll (9) on which the pin is fastened (4) and the small gear (3); wash and carefully dry all the parts that have come in contact with the food.

SUPPORT AND WARRANTY CONDITIONS

The information on the support center nearest you can be found on the website www.rebersrl.it in the support item.

PRODUCTS WARRANTY

All the products are covered by warranty against manufacturing defects, with 2 year validity from the time of purchase by the end user (1 year for professional users). The purchase data is confirmed by the receipt or invoice; if these documents are missing, reference can be made to the year of appliance manufacture on the technical data label. The warranty covers manufacturing defects, any defects not clearly attributable to the manufacturer must be viewed by our internal technician or an authorised support center which will certify the validity of the warranty.

The warranty does not cover damage caused by improper use and installation or non-compliance with the intended use of the appliance, treatments also due to incorrect cleaning, damage caused by knocks or falls or consumable materials. The warranty expires if the product was repaired or handled by unauthorised third parties. The warranty does not include replacement of the machine or the extension of the warranty in the event of repairs. Repairs must be directly carried out by Reber or an authorised support center and must arrive carriage free. The warranty does not cover cleaning operations of the machine if necessary.



Disposal of appliances to scrap by private individuals in the European Union. This symbol that appears on the product or the packaging indicates the product must not be disposed of with other domestic waste. Users must dispose of the appliances to scrap by bringing them to the collection center indicated for recycling of electrical and electronic appliances. Separate collection and recycling of appliances to scrap during the disposal phase promotes the preservation of natural resources and guarantees these appliances are scrapped while respecting the environment and safeguarding health. For further information on collection points of the appliances to scrap, contact your local council, the local waste disposal service or the shop where you purchased the product.

Reber

42045 LUZZARA - RE - ITALY - Via Valbrina, 11 - Tel. +39 0522 976153 - Fax.

+39 522 976 096

info@rebersrl.it - www.rebersrl.it